

ГОСТ 12359—99
(ИСО 4945—77)

МЕЖГОСУДАРСТВЕННЫЙ СТАНДАРТ

СТАЛИ УГЛЕРОДИСТЫЕ, ЛЕГИРОВАННЫЕ И ВЫСОКОЛЕГИРОВАННЫЕ

Методы определения азота

Издание официальное

БЗ 8—97/276

МЕЖГОСУДАРСТВЕННЫЙ СОВЕТ ПО СТАНДАРТИЗАЦИИ,
МЕТРОЛОГИИ И СЕРТИФИКАЦИИ
Минск

Предисловие

1 РАЗРАБОТАН Межгосударственным техническим комитетом по стандартизации МТК 145 «Методы контроля металлопродукции»

ВНЕСЕН Госстандартом России

2 ПРИНЯТ Межгосударственным Советом по стандартизации, метрологии и сертификации (протокол № 15—99 от 28 мая 1999 г.)

За принятие проголосовали:

Наименование государства	Наименование национального органа по стандартизации
Республика Армения	Армгосстандарт
Республика Беларусь	Госстандарт Беларуси
Республика Казахстан	Госстандарт Республики Казахстан
Российская Федерация	Госстандарт России
Туркменистан	Главная государственная инспекция Туркменистана
Республика Узбекистан	Узгосстандарт
Украина	Госстандарт Украины

3 Приложение А содержит полный аутентичный текст международного стандарта ИСО 4945—77 «Сталь. Определение содержания азота. Спектрофотометрический метод»

4 Постановлением Государственного комитета Российской Федерации по стандартизации и метрологии от 21 октября 1999 г. № 360-ст межгосударственный стандарт ГОСТ 12359—99 (ИСО 4945—77) введен в действие непосредственно в качестве государственного стандарта Российской Федерации с 1 июля 2000 г.

5 ВЗАМЕН ГОСТ 12359—81

© ИПК Издательство стандартов, 2000

Настоящий стандарт не может быть полностью или частично воспроизведен, тиражирован и распространен в качестве официального издания на территории Российской Федерации без разрешения Госстандарта России

Содержание

1 Область применения	1
2 Нормативные ссылки	1
3 Общие требования	1
4 Фотометрический (спектрофотометрический) метод определения азота.	1
5 Титриметрический метод определения азота	5
Приложение А Сталь. Определение содержания азота. Спектрофотометрический метод	9

СТАЛИ УГЛЕРОДИСТЫЕ, ЛЕГИРОВАННЫЕ И ВЫСОКОЛЕГИРОВАННЫЕ

Методы определения азота

Carbon, alloyed and high-alloyed steels.
Methods for determination of nitrogen

Дата введения 2000—07—01

1 Область применения

Настоящий стандарт устанавливает фотометрический (спектрофотометрический) метод определения азота с реактивом Несслера (при массовой доле азота от 0,002 до 0,01 %) и титриметрический метод определения азота (при массовой доле азота от 0,005 до 0,50 %) в углеродистых, легированных и высоколегированных сталях.

Допускается спектрометрический метод определения азота с нитропруссидом натрия по международному стандарту ИСО 4945 (приложение А).

2 Нормативные ссылки

В настоящем стандарте использованы ссылки на следующие стандарты:

- ГОСТ 83—79 Натрий углекислый. Технические условия
- ГОСТ 3640—94 Цинк. Технические условия
- ГОСТ 3769—78 Аммоний сернистый. Технические условия
- ГОСТ 4145—74 Калий сернистый. Технические условия
- ГОСТ 4165—78 Медь (II) сернистая 5-водная. Технические условия
- ГОСТ 4328—77 Натрия гидроокись. Технические условия
- ГОСТ 4463—76 Натрий фтористый. Технические условия
- ГОСТ 8677—76 Кальция оксид. Технические условия
- ГОСТ 9285—78 Калия гидрат окиси технический. Технические условия
- ГОСТ 14261—77 Кислота соляная особой чистоты. Технические условия
- ГОСТ 14262—78 Кислота серная особой чистоты. Технические условия
- ГОСТ 18300—87 Спирт этиловый ректификованный технический. Технические условия
- ГОСТ 20490—75 Калий марганцовокислый. Технические условия
- ГОСТ 28473—90 Чугун, сталь, ферросплавы, хром, марганец металлические. Общие требования к методам анализа

3 Общие требования

Общие требования к методам анализа — по ГОСТ 28473.

4 Фотометрический (спектрофотометрический) метод определения азота

4.1 Сущность метода

Метод основан на растворении стали в неокисляющих кислотах, разложении образующихся аммонийных солей гидроокисью натрия, дистилляции аммиака с паром или воздушной аспирацией из щелочного анализируемого раствора и определении его в конденсате с реактивом Несслера.

4.2 Аппаратура, реактивы и растворы

Установка для дистилляции аммиака с паром (рисунок 1) состоит из дистилляционной колбы 1, воронок 2 и 3, холодильника 4, колбы-ловушки 5, генератора пара 7, нагревателя генератора пара 8, лабораторного автотрансформатора 9, бутылки с водой 6 и колбы-приемника 10.

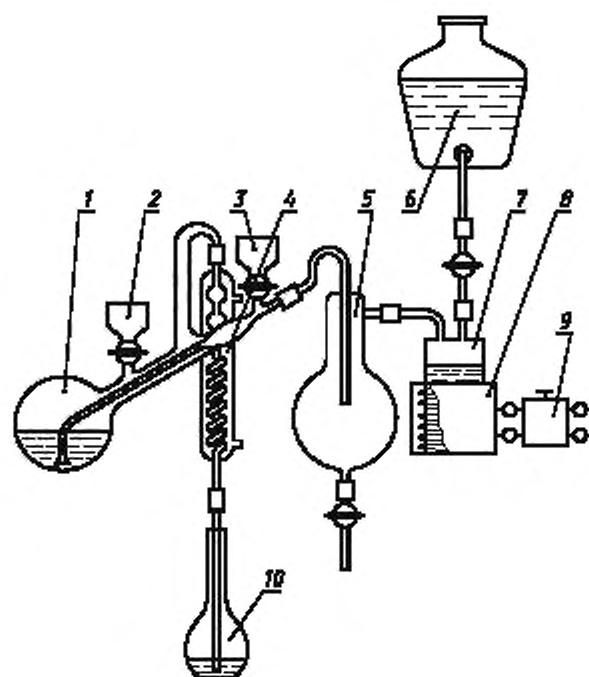


Рисунок 1 — Схема установки для дистилляции аммиака с паром

Установки для дистилляции аммиака с воздушной аспирацией (рисунки 2 и 3) состоят из воздухоочистительных систем 1 и 2 (1 — промывной сосуд, заполненный серной кислотой плотностью $1,84 \text{ г/см}^3$, 2 — промывной сосуд, заполненный водой), электроплитки 7, дистилляционной колбы из термостойкого стекла вместимостью 500 см^3 , снабженной воронкой с краном, 6, холодильника 3, сосуда для улавливания азота (в виде аммиака) 5, микробюретки 4 (класса 1).

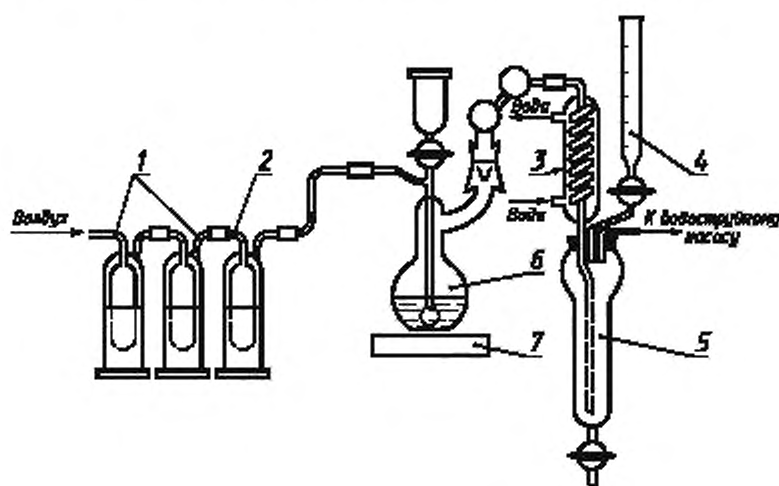


Рисунок 2 — Схема установки для дистилляции аммиака с воздушной аспирацией

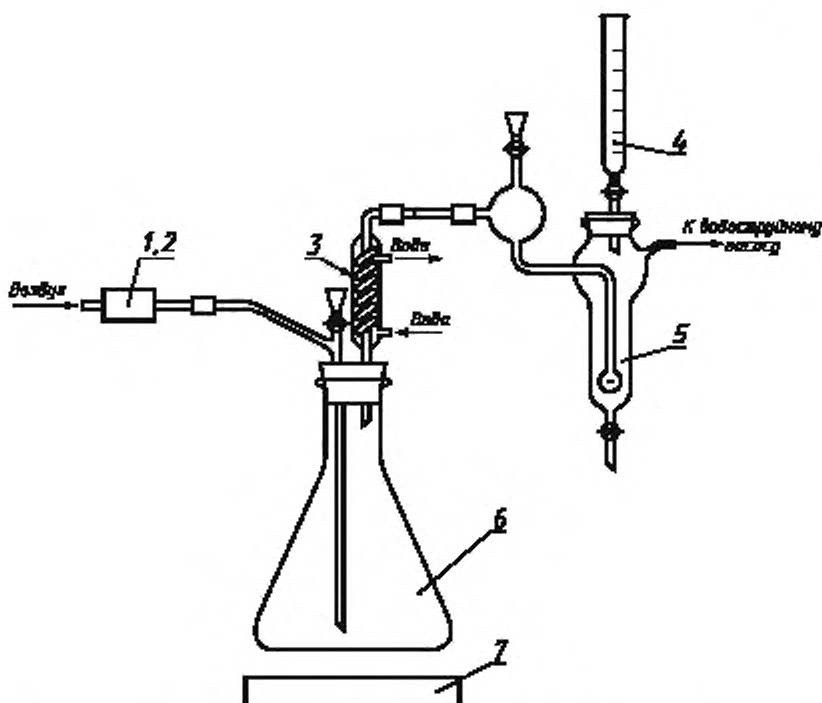


Рисунок 3 — Схема установки для дистилляции аммиака с воздушной аспирацией

Колба для растворения навески (рисунок 4).

Вода дистиллированная, свободная от ионов аммония, для приготовления водных растворов и проведения анализа. Воду проверяют на присутствие ионов аммония реактивом Несслера: к 200 см³ воды приливают 2,5 см³ реактива Несслера, перемешивают и оставляют стоять 15 мин. Если вода не окрасилась в желтоватый цвет (оптическая плотность раствора, измеренная на спектрофотометре в кювете толщиной рабочего слоя 1 см при длине волны 400 нм, не более 0,05), она может быть использована для определения азота. Если появилось желтое окрашивание, воду очищают на ионообменных смолах — сильнокислотном катионите и сильноосновном анионите со слоем смолы высотой 0,2 м, диаметром 0,025 м, пропуская через колонки со скоростью от 7 до 10 см³/мин.

Для очистки воды с помощью марганцовокислого калия 500 см³ воды помешают в колбу со шлифом, добавляют марганцовокислый калий до слабого окрашивания и кипятят 30 мин. Затем добавляют 100 г оксида кальция и кипятят в течение 2 ч. Соединяют колбу с холодильником и собирают дистиллят в бутылку с притертой пробкой.

Воду можно очищать также любым другим методом, обеспечивающим оптическую плотность окрашенного раствора до значения 0,05.

Медь сернистая по ГОСТ 4165.

Цинк металлический по ГОСТ 3640.

Кислота соляная по ГОСТ 14261, разбавленная 1:1.

Кислота серная по ГОСТ 14262, разбавленная 1:4.

Кислота серная с молярной концентрацией эквивалента 0,01 моль/дм³, готовят из фиксаля.

Калий сернистый по ГОСТ 4145, прокаленный при температуре 900 °С.

Гидроксид натрия по ГОСТ 4328, раствор массовой

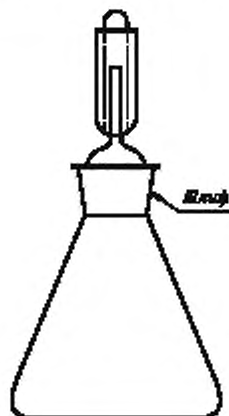


Рисунок 4 — Колба для растворения навески

концентрации 40 г/100 см³: 200 г гидроксида натрия растворяют в 600 см³ воды и выпаривают при кипячении до 500 см³ с добавлением нескольких гранул цинка.

Гидроксид калия по ГОСТ 9285, растворы массовой концентрации 60 г/100 см³ и 15 г/100 см³. Натрий фтористый по ГОСТ 4463.

Калий марганцовокислый по ГОСТ 20490.

Кальций оксид по ГОСТ 8677.

Аммоний сернистый по ГОСТ 3769, стандартный раствор.

Сернистый аммоний высушивают при (100±5) °С. Навеску сернистого аммония 4,7170 г помещают в стакан емкостью 200—400 см³, растворяют в воде, переносят в колбу емкостью 1·10³ см³, доливают до метки водой и перемешивают. 10 см³ раствора помещают в другую мерную колбу емкостью 1·10 см³, доливают водой до метки и перемешивают.

1 см³ полученного раствора сернистого аммония содержит 0,00001 г азота.

4.3 Подготовка к анализу

4.3.1 Установка с водяным паром

Собирают установку (рисунок 1) и промывают ее перед перенесением раствора пробы в дистилляционную колбу: через воронку 2 приливают в дистилляционную колбу 80 см³ раствора гидроксида натрия, через воронку 3 — 100 см³ воды и пропускают пар в течение 10—15 мин. Затем удаляют раствор из колбы-приемника и из дистилляционной колбы, приливая в генератор пара 150—170 см³ воды. При этом щелочной раствор переносят из дистилляционной колбы в колбу-ловушку и удаляют.

4.3.2 Установка с воздушной аспирацией

Собирают установку (рисунки 2 и 3) и проверяют герметичность всей системы с помощью аспиратора просасыванием воздуха равномерно со скоростью 3—4 пузырька в секунду.

Для очистки системы в дистилляционную колбу приливают 80 см³ раствора гидроксида натрия, 100 см³ воды и кипятят раствор в течение 5—10 мин.

После очистки всей системы выключают электроплитку, водоструйный насос, удаляют раствор из дистилляционной колбы и из сосуда для улавливания азота.

4.4 Проведение анализа

4.4.1 Определение азота на установке с водяным паром

4.4.1.1 Определение азота в сталях с массовой долей кремния до 0,5 %

Навеску массой 2 г помещают в колбу (рисунок 4). Для ее растворения приливают 50 см³ раствора серной кислоты (1:4) и закрывают ее пришлифованной пробкой с гидравлическим затвором, в резервуар которого предварительно приливают 2—3 см³ раствора серной кислоты (1:4).

Навеску растворяют при температуре не выше (85±5) °С до полного прекращения выделения водорода. Колбу с раствором охлаждают, раствор из резервуара гидравлического затвора присоединяют к основному раствору и обмывают затвор 2—3 раза водой. Раствор выпаривают до появления паров серной кислоты и охлаждают. К раствору добавляют 5 г сернистого калия, 1 г сернистой меди, приливают 20 см³ серной кислоты и нагревают содержимое колбы до появления густых паров серной кислоты (температура раствора — не менее 340 °С).

При отсутствии в стали нитридов хрома допускается растворение навески в серной кислоте (1:4) без добавления концентрированной серной кислоты, сернистого калия, сернистой меди и нагревания до появления паров серной кислоты.

Для труднорастворимых сталей допускается применение других кислот, обеспечивающих полноту растворения навески.

4.4.1.2 Определение азота в сталях с массовой долей кремния свыше 0,5 %

Навеску растворяют при умеренном нагревании в 50 см³ раствора соляной кислоты (1:1) до полного прекращения выделения пузырьков водорода. После растворения навески раствор (2—3 см³ соляной кислоты 1:1) из резервуара гидравлического затвора присоединяют к основному раствору и обмывают затвор 2—3 раза водой. К раствору прибавляют при перемешивании маленькими порциями 1—1,5 г фтористого натрия, после чего колбу вновь закрывают пришлифованной пробкой с гидравлическим затвором и продолжают нагревание. Сплавление с сернистым калием и медью проводят по вышеуказанной методике.

Допускается для растворения навески вместо фтористого натрия применение фтористоводородной кислоты.

В мерную колбу-приемник (рисунок 1) вместимостью 250 см³ приливают 30 см³ раствора серной кислоты с молярной концентрацией эквивалента 0,01 моль/дм³, в дистилляционную колбу через воронку 2 приливают 80 см³ гидроксида натрия (допускается применение раствора гидроксида калия), через воронку 3 — раствор пробы, обмывая колбу для разложения навески и воронку небольшими порциями воды, не давая ей стекать до конца. Увеличивают нагрев генератора пара и проводят дистилляцию до тех пор, пока объем дистиллята не достигнет 150 см³.

В мерную колбу с конденсатором при перемешивании приливают 4 см³ реактива Нesslera. Содержимое колбы разбавляют водой до метки и перемешивают.

4.4.2 Определение азота на установке с воздушной аспирацией

Растворение пробы проводят, как указано в 4.4.1.

В сосуд для улавливания азота (рисунки 2 и 3) приливают 30 см³ раствора серной кислоты с молярной концентрацией эквивалента 0,01 моль/дм³, в дистилляционную колбу через воронку приливают 80 см³ раствора гидроксида натрия (допускается применение раствора гидроксида калия), через воронку с краном — раствор пробы, обмывая колбу для разложения навески и стенки воронки небольшими порциями воды, не давая ей стекать до конца. Закрывают кран воронки, включают водоструйный насос и электроплитку и нагревают раствор в течение 40 мин. Дистиллят сливают через нижний край сосуда для улавливания азота в мерную колбу вместимостью 250 см³, охлаждают, медленно при перемешивании приливают 4 см³ реактива Нesslera. Содержимое колбы разбавляют водой до метки и перемешивают.

Через 20 мин измеряют оптическую плотность раствора в интервале длин волн 395—405 нм, применяя в качестве раствора сравнения воду.

В тех же условиях проводят контрольный опыт на определение массовой доли азота в реактивах.

Определение азота проводят в помещении при отсутствии аммиака, аммонийных солей и азотной кислоты.

4.4.3 Построение градуировочного графика

В пять колб помещают 4,0; 8,0; 12,0; 16,0; 20,0 см³ стандартного раствора сернистого аммония, что соответствует 0,002; 0,004; 0,006; 0,008; 0,010 % азота при массе навески 2 г и проводят через все стадии анализа, как указано в 4.3.1 и 4.3.2. По найденным значениям оптической плотности (с учетом поправки контрольного опыта) и соответствующим им значениям концентрации азота строят градуировочный график.

4.5 Обработка результатов

4.5.1 Массовую долю азота с учетом поправки контрольного опыта определяют по градуировочному графику.

4.5.2 Нормы точности и нормативы контроля точности определения массовой доли азота приведены в таблице 1.

Таблица 1

Массовая доля азота, %	Погрешность результатов анализа, %	Допускаемые расхождения, %			
		двухсредних результатов анализа, выполненных в различных условиях	двух параллельных определений	трех параллельных определений	результатов анализа стандартного образца и аттестованного значения
От 0,002 до 0,005 включ.	0,0011	0,0014	0,0011	0,0014	0,0007
» 0,005 » 0,01 »	0,0015	0,0019	0,0016	0,0020	0,0010
» 0,01 » 0,02 »	0,002	0,003	0,002	0,003	0,001
» 0,02 » 0,05 »	0,004	0,005	0,004	0,005	0,002
» 0,05 » 0,1 »	0,005	0,006	0,005	0,006	0,003
» 0,1 » 0,2 »	0,007	0,009	0,007	0,009	0,004
» 0,2 » 0,5 »	0,011	0,014	0,011	0,014	0,007

5 Титриметрический метод определения азота

5.1 Сущность метода

Метод основан на растворении стали в неокисляющих кислотах и разложении образующихся аммонийных солей гидроксидом натрия.

Поглощение выделяющегося аммиака при проведении анализа на установке с воздушной аспирацией проводят раствором серной кислоты с молярной концентрацией эквивалента 0,01 моль/дм³, определение аммиака — обратным титрованием избытка серной кислоты раствором гидроксида натрия с молярной концентрацией эквивалента 0,01 моль/дм³.

Поглощение аммиака при воздушной аспирации проводят также раствором индикатора Таширо и титрованием его кислотой.

5.2 Аппаратура, реактивы и растворы

Установка для дистилляции аммиака с паром (рисунок 1).

Установки для дистилляции аммиака с воздушной аспирацией (рисунки 2 и 3).

Колба для растворения навески (рисунок 4).

Индикатор Таширо: 0,03 г метилового красного и 0,01 г метиленового синего растворяют в 100 см³ этилового спирта. В щелочной среде индикатор имеет зеленый цвет, в кислой — фиолетово-красный.

Кислота серная по ГОСТ 14262, разбавленная 1:4.

Кислота серная с молярной концентрацией эквивалента 0,01 моль/дм³, готовят из фиксаля.

Для установки коэффициента пересчета приготовленного раствора серной кислоты с молярной концентрацией эквивалента 0,01 моль/дм³ растворяют 0,02 г углекислого натрия в 30—40 см³ дистиллированной воды (обычной воды). К раствору прибавляют 1—2 капли метилового оранжевого и титруют до перехода желтой окраски раствора в оранжевую. Для удаления образовавшейся угольной кислоты раствор кипятят 2 мин, охлаждают и титруют до перехода желтой окраски в оранжевую.

Коэффициент пересчета раствора серной кислоты K с молярной концентрацией эквивалента 0,01 моль/дм³ рассчитывают по формуле

$$K = \frac{M}{V - 0,00053}, \quad (1)$$

где M — масса навески, г;

V — объем раствора серной кислоты с молярной концентрацией эквивалента 0,01 моль/дм³, израсходованной на титрование, см³;

0,00053 — количество углекислого натрия, соответствующее 1 см³ раствора соляной кислоты с молярной концентрацией эквивалента 0,01 моль/дм³.

Натрий углекислый по ГОСТ 83, высушенный до постоянной массы при 270—300 °С.

Гидроксид натрия по ГОСТ 4328, раствор с молярной концентрацией эквивалента 0,01 моль/дм³.

Коэффициент нормальности определяют титрованием раствора гидроксида натрия с молярной концентрацией эквивалента 0,01 моль/дм³ раствором серной кислоты такой же концентрации.

Вода дистиллированная, свободная от ионов аммония, для приготовления водных растворов и проведения анализа. Воду очищают и проверяют на присутствие в ней ионов аммония реактивом Несслера, как указано в 4.2.

Кислота соляная по ГОСТ 14261, разбавленная 1:1.

Натрий фтористый по ГОСТ 4463.

Гидроксид натрия по ГОСТ 4328, раствор массовой концентрации 40 г/100 см³.

200 г гидроксида натрия растворяют в 600 см³ воды и выпаривают при кипячении до 500 см³ с добавлением нескольких гранул цинка.

Метилловый красный.

Метилловый оранжевый.

Метиленовый синий.

Спирт этиловый ректификованный по ГОСТ 18300.

Калий сернокислый по ГОСТ 4145, прокаленный при 900 °С.

Гидроксид калия по ГОСТ 9285, раствор массовой концентрации 60 г/100 см³.

Медь сернокислая по ГОСТ 4165.

Цинк металлический по ГОСТ 3640.

5.3 Подготовка к анализу

Собирают установку (рисунок 1) и промывают ее перед перенесением раствора пробы в дистилляционную колбу: через воронку 2 приливают в дистилляционную колбу 80 см³ раствора гидроксида натрия, через воронку 3 — 100 см³ воды и пропускают пар в течение 10—15 мин.

Затем удаляют раствор из колбы-приемника и из дистилляционной колбы, приливая в генератор пара 150—170 см³ воды. При этом щелочной раствор переносят из дистилляционной колбы в колбу-ловушку и удаляют.

5.3.1 Установка с воздушной аспирацией

Собирают установки (рисунки 2 и 3), проверяют герметичность всей системы с помощью аспиратора просасыванием воздуха равномерно со скоростью 3—4 пузырька в секунду.

Перед перенесением анализируемого раствора в дистилляционную колбу установку промывают: через воронку в дистилляционную колбу приливают 80 см³ раствора гидроксида натрия, 100 см³ воды и кипятят раствор в течение 5—10 мин.

После очистки всей системы включают электроплитку, водоструйный насос, удаляют раствор из дистилляционной колбы и из сосуда для улавливания азота.

5.4 Проведение анализа

5.4.1 Определение азота на установке с водяным паром

Навеску пробы 2 г при массовой доле азота от 0,005 до 0,05 % или 0,5 г — при массовой доле азота свыше 0,05 % помещают в колбу для растворения. При определении содержания азота в сталях с массовой долей кремния до 0,5 % навеску пробы помещают в колбу, приливают 50 см³ раствора серной кислоты (1:4) и закрывают ее шлифованной пробкой с гидравлическим затвором, в резервуар которого предварительно приливают 2—3 см³ раствора серной кислоты (1:4).

Навеску растворяют при температуре (85±5) °С до полного прекращения выделения пузырьков водорода. Колбу с раствором охлаждают, раствор из резервуара гидравлического затвора присоединяют к основному раствору и обмывают затвор 2—3 раза водой. Раствор в колбе выпаривают до появления паров серной кислоты и охлаждают. К раствору добавляют 5 г сернокислого калия, 1 г сернокислой меди, приливают 20 см³ серной кислоты и нагревают содержимое колбы до появления паров серной кислоты (температура раствора — не менее 340 °С).

При отсутствии в стали нитридов хрома допускается растворение навески в серной кислоте (1:4) без добавления концентрированной серной кислоты, сернокислого калия, сернокислой меди и нагревания до паров серной кислоты.

Для труднорастворимых сталей допускается применение других кислот, обеспечивающих полноту растворения навески.

При определении содержания азота в сталях, содержащих свыше 0,5 % кремния, навеску растворяют при умеренном нагревании в 50 см³ раствора соляной кислоты (1:1) до полного прекращения выделения пузырьков водорода. После растворения навески раствор из резервуара гидравлического затвора присоединяют к основному раствору и обмывают затвор 2—3 раза водой. К раствору прибавляют при перемешивании маленькими порциями 1—1,5 г фтористого натрия, после чего колбу вновь закрывают шлифованной пробкой с гидравлическим затвором и продолжают нагревание. Сплавление с сернокислым калием и медью проводят по вышеуказанной методике.

В дистилляционную колбу промытой установки через воронку 2 приливают 80 см³ раствора гидроксида натрия массовой концентрации 40 г/100 см³ (допускается применение гидроксида калия), через воронку 3 — раствор пробы, обмывая колбу для разложения навески и воронку небольшими порциями воды, не давая ей стекать до конца. Увеличивают нагрев генератора пара и проводят дистилляцию до тех пор, пока объем дистиллята не достигнет 150 см³. Аммиак улавливается колбой-приемником, наполненной 25 см³ раствора серной кислоты с молярной концентрацией эквивалента 0,01 моль/дм³ и 25 см³ дистиллированной воды. По окончании дистилляции к раствору в приемнике добавляют 1 см³ индикатора Таширо, оттитровывают избыток серной кислоты гидроксидом натрия с молярной концентрацией эквивалента 0,01 моль/дм³ до устойчивой зеленой окраски индикатора. В тех же условиях проводят контрольный опыт на содержание азота в реактивах.

5.4.2 Определение азота на установке с воздушной аспирацией

Растворение пробы проводят, как указано в 5.4.1.

В сосуд для улавливания азота в случае прямого титрования приливают 25 см³ раствора индикатора Таширо, в случае обратного титрования — 25 см³ раствора серной кислоты с молярной концентрацией эквивалента 0,01 моль/дм³, 25 см³ дистиллированной воды и 1 см³ индикатора Таширо.

Далее в обоих случаях в дистилляционную колбу через воронку с краном приливают 80 см³ гидроксида натрия массовой концентрации раствора 40 г/см³ (допускается применение гидроксида калия) и раствор пробы, обмывая колбу для разложения навески и воронку небольшими порциями воды, не давая ей стекать до конца. Закрывают кран воронки, включают водоструйный насос, электроплитку и нагревают раствор в течение 40 мин.

При прямом титровании по мере поступления аммиака из дистилляционной колбы в сосуд для улавливания азота окраска индикатора Таширо переходит из фиолетово-красной в зеленую. По окончании дистилляции жидкость в сосуде оттитровывают раствором серной кислоты с молярной концентрацией эквивалента 0,01 моль/дм³ до устойчивой в течение 5 мин фиолетово-красной окраски.

В случае обратного титрования по окончании дистилляции оттитровывают избыток серной кислоты раствором гидроксида натрия с молярной концентрацией эквивалента 0,01 моль/дм³ до устойчивой окраски индикатора. В тех же условиях проводят контрольный опыт на определение содержания азота в реактивах.

При определении конечной точки титрования возможно применение инструментальных методов.

5.5 Обработка результатов

5.5.1 Массовую долю азота X , %, в случае обратного титрования вычисляют по формуле

$$X = \frac{(VK - V_2K_1) - (V_1K - V_3K_1) \cdot 0,00014}{m} \cdot 100, \quad (2)$$

где V — объем раствора серной кислоты с молярной концентрацией эквивалента 0,01 моль/дм³, применяемой для улавливания аммиака исследуемой пробы, см³;
 K — коэффициент пересчета приготовленного раствора серной кислоты с молярной концентрацией эквивалента 0,01 моль/дм³;
 V_2 — объем раствора гидроксида натрия с молярной концентрацией эквивалента 0,01 моль/дм³, израсходованного на титрование избытка серной кислоты исследуемой пробы, см³;
 K_1 — коэффициент нормальности раствора гидроксида натрия с молярной концентрацией эквивалента 0,01 моль/дм³;
 V_1 — объем раствора серной кислоты с молярной концентрацией эквивалента 0,01 моль/дм³, применяемой для улавливания аммиака контрольного опыта, см³;
 V_3 — объем раствора гидроксида натрия с молярной концентрацией эквивалента 0,01 моль/дм³, израсходованного на титрование избытка серной кислоты контрольного опыта, см³;
 0,00014 — количество азота, соответствующее 1 см³ раствора серной кислоты с молярной концентрацией эквивалента 0,01 моль/дм³, г;
 m — масса навески, г.

Массовую долю азота X , %, в случае прямого титрования вычисляют по формуле

$$X = \frac{(V - V_1) \cdot K \cdot 0,00014}{m} \cdot 100, \quad (3)$$

где V — объем раствора серной кислоты с молярной концентрацией эквивалента 0,01 моль/дм³, израсходованной на титрование аммиака, см³;
 V_1 — объем раствора серной кислоты с молярной концентрацией эквивалента 0,01 моль/дм³, израсходованной на титрование аммиака контрольного опыта, см³;
 K — коэффициент пересчета приготовленного раствора серной кислоты с молярной концентрацией эквивалента 0,01 моль/дм³;
 0,00014 — количество азота, соответствующее 1 см³ раствора серной кислоты с молярной концентрацией эквивалента 0,01 моль/дм³, г;
 m — масса навески, г.

5.5.2 Нормы точности и нормативы контроля точности определения массовой доли азота не должны превышать значений, указанных в таблице 1.

ПРИЛОЖЕНИЕ А
(обязательное)

Сталь.
Определение содержания азота. Спектрофотометрический метод
ИСО 4945—77

А.1 Область применения

Настоящий стандарт устанавливает спектрофотометрический метод определения азота в нелегированных и низколегированных сталях при его массовой доле от 0,002 до 0,050 % при массовой доле кремния менее 0,6 %.

А.2 Нормативные ссылки

В настоящем стандарте использована ссылка на следующий стандарт:
ГОСТ 7565—81 Чугун, сталь и сплавы. Методы отбора проб для химического анализа

А.3 Сущность метода

Метод основан на растворении стали в неокисляющих кислотах, разложении образующихся аммонийных солей гидроксидом натрия, дистилляции аммиака с паром или воздушной аспирацией из щелочного раствора и накоплении его в кислой среде. Образующееся комплексное соединение, окрашенное в синий цвет, измеряют спектрофотометрическим методом при длине волны 640 нм.

А.4 Реактивы

А.4.1 Дистиллированная или деионизированная вода, не содержащая азотных соединений, очищенная при вторичном пропускании через ионообменные смолы.

А.4.2 Калий сернистый, безводный (K_2SO_4).

А.4.3 Кислота серная, $\rho = 1,84 \text{ г/см}^3$, 96 %-ный раствор (по массе).

А.4.4 Кислота серная, $\rho = 1,21 \text{ г/см}^3$, 29 %-ный раствор (по массе).

200 см^3 серной кислоты (А.4.3) добавляют небольшими порциями во время охлаждения к 700 см^3 воды (А.4.1). Доводят объем водой до 1000 см^3 и перемешивают.

А.4.5 Гидроксид натрия, приблизительно 12 н. раствор.

480 г гидроксида натрия растворяют в 700 см^3 воды, нагревают и кипятят 10 мин. Охлаждают, доводят объем водой до 1000 см^3 и перемешивают. Хранят в пластиковом контейнере.

А.4.6 Кислота серная, 1 н. раствор.

30 см^3 серной кислоты (А.4.3) добавляют к 700 см^3 воды, после охлаждения доводят объем водой до 1000 см^3 и перемешивают.

А.4.7 Кислота серная, 0,04 н. раствор.

40 см^3 раствора серной кислоты (А.4.6) разбавляют водой до объема 1000 см^3 и перемешивают.

А.4.8 Гидроксид натрия, 0,2 н. раствор.

30 см^3 раствора гидроксида натрия, содержащего 250 г/дм^3 , разбавляют водой, доводят объем водой до 1000 см^3 и перемешивают.

А.4.9 Натрий фенолят: 5 г фенола добавляют при перемешивании и охлаждении к смеси из 10 см^3 250 г/дм^3 раствора гидроксида натрия и 80 см^3 воды. Доводят объем водой до 100 см^3 и перемешивают.

Готовят раствор во время применения.

А.4.10 Натрий фосфорнокислый 12-водный молярной концентрации 0,1 моль/ дм^3 .

36 г 12-водного вторичного фосфорнокислого натрия ($Na_2HPO_4 \cdot 12H_2O$) растворяют в воде, доводят объем водой до 1000 см^3 и перемешивают.

А.4.11 Натрий пентацианонитрозид феррат (II) вторичный двуводный (нитропруссид натрия), $[Na_2Fe(CN)_5NO \cdot 2H_2O]$, раствор массовой концентрации 0,25 г/дм^3 .

10 г нитропруссид натрия растворяют в воде, доводят объем водой до 1000 см^3 и перемешивают.

Перед определением 25 см^3 этого раствора разбавляют водой до 1000 см^3 и перемешивают.

А.4.12 Натрия гипохлорид, 0,1 н. раствор (0,3 % по массе).

Хранят этот раствор при температуре не выше 10 °С.

А.4.13 Азот, раствор массовой концентрации 0,1 г/дм^3 .

0,4716 г сухого сульфата аммония взвешивают с точностью до 0,1 мг, растворяют в воде, переносят раствор в колбу вместимостью 1000 см³, доводят до метки водой и перемешивают. 1 см³ этого раствора соответствует 100 мг азота.

A.4.14 Азот, раствор массовой концентрации 0,002 г/дм³.

20 см³ раствора сульфата аммония переносят в колбу вместимостью 1000 см³, доводят водой до метки и перемешивают. 1 см³ этого раствора содержит 0,2 мкг азота. Готовят раствор во время применения.

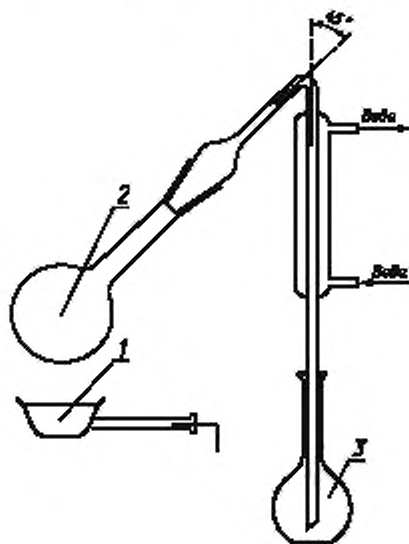
A.4.15 Метилловый красный, раствор массовой концентрации 0,1 г/дм³.

0,1 г метилового красного растворяют в воде, переносят раствор в колбу вместимостью 100 см³, доводят объем водой до метки и перемешивают.

A.5 Аппаратура

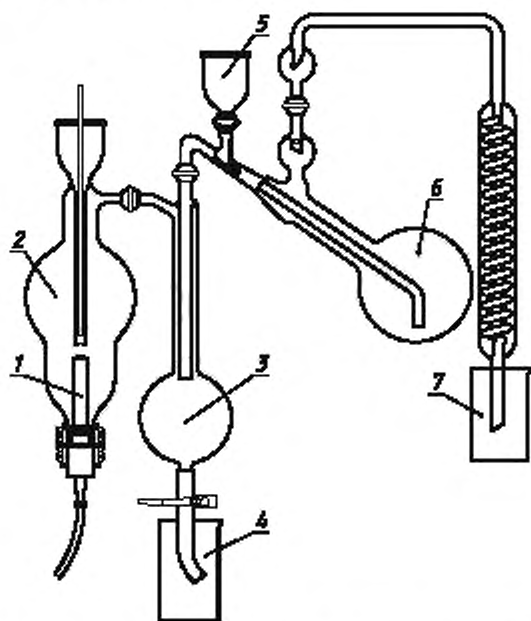
A.5.1 Схема прибора для дистилляции без водяного пара приведена на рисунке A.1.

A.5.2 Схема прибора для дистилляции с водяным паром приведена на рисунке A.2.



1 — нагреватель мощностью 300 Вт; 2 — круглодонная колба вместимостью 500 см³; 3 — мерная колба с пришифованным горлом вместимостью 100 см³

Рисунок A.1 — Схема установки прибора для дистилляции без водяного пара



1 — парогенератор с нагревательным устройством; 2 — колба вместимостью 1000 см³; 3 — воронка; 4 — колба вместимостью 500 см³ для удаления дистиллята; 5 — сливная емкость; 6 — колба вместимостью 1000 см³; 7 — сборник (сосуд) для улавливания азота

Рисунок A.2 — Схема установки прибора для дистилляции с водяным паром

A.5.3 Спектрофотометр

A.6 Отбор и подготовка проб

Отбор и подготовка проб — в соответствии с ГОСТ 7565.

A.7 Проведение анализа

A.7.1 Навеска испытуемой пробы

Навески испытуемой пробы массой 1 и 2 г взвешивают с точностью до 0,001 г.

A.7.2 Подготовка испытуемого раствора

Навески помещают в колбу вместимостью 150 см³, добавляют 30 см³ раствора серной кислоты (A.4.4), закрывают часовым стеклом и растворяют при температуре (85±5) °С до полного выделения водорода.

После прекращения выделения водорода удаляют часовое стекло и нагревают колбу до появления белых

паров серной кислоты. Затем в нее добавляют 5 см³ серной кислоты (А.4.3) и 1 г сернокислого калия (А.4.2). Смесь нагревают в течение 2 ч при температуре выше 300 °С таким образом, чтобы она оставалась жидкой. Охлаждают, добавляют 10 см³ воды и нагревают до растворения большей части сульфатов.

А.7.3 Дистилляция

Дистилляцию проводят с водяным паром или без него.

А.7.3.1 Дистилляция без водяного пара

Схема установки приведена на рисунке А.1.

Для сбора дистиллята 5 см³ раствора серной кислоты (А.4.6) переносят в колбу с притертым горлышком вместимостью 100 см³. Вводят суженное на конус трубчатое продолжение холодильника в колбу таким образом, чтобы оно было погружено в раствор серной кислоты.

Анализируемый раствор переносят в дистилляционную колбу, промывают 60 см³ воды, добавляют 50 см³ раствора гидроксида натрия (А.4.5) и промывают горлышко колбы 30 см³ воды. Конечный объем раствора должен составлять 160—165 см³.

После добавления гидроксида натрия колбу присоединяют к холодильнику. Дистилляцию 80 см³ раствора проводят за 25 мин.

После дистилляции промывают погруженную трубку водой, собирая остатки в колбу. Содержание колбы разбавляют водой до метки и перемешивают.

Получают растворы S_1 для 1 г навески и S_2 для 2 г навески. Ту же операцию повторяют для каждой пробы, подлежащей анализу.

Примечание — Чтобы отрегулировать кипение во время дистилляции в приборе, указанном на рисунке А.1, желательно добавить несколько кусочков пористой керамики. Эти кусочки предварительно обрабатывают как опытный образец и собирают после дистилляции. Далее их промывают раствором серной кислоты (А.4.6) до нейтрального состояния, затем водой и высушивают.

А.7.3.2 Дистилляция с водяным паром

Схема установки приведена на рисунке А.2.

Для сбора дистиллята 5 см³ раствора серной кислоты (А.4.6) переносят в химический стакан соответствующей емкости, вводят в него суженное на конус трубчатое продолжение холодильника, так чтобы оно было погружено в раствор серной кислоты (А.4.7).

Анализируемый раствор переносят в дистилляционную колбу с помощью воронки. Промывают колбу Кьельдаля 60 см³ воды, добавляют через воронку 50 см³ раствора гидроксида натрия (А.4.5) и промывают воронку 30 см³ воды. Объем раствора должен составлять 160—165 см³.

Парогенератор должен быть предварительно нагрет, чтобы начать дистилляцию сразу после ввода гидроксида натрия. Дистилляцию 80 см³ раствора проводят за 25 мин. После дистилляции промывают погруженную трубку водой, собирая остатки в химический стакан.

Раствор переносят в колбу вместимостью 100 см³, доводят объем до метки водой и перемешивают.

Получают растворы S_1 для 1 г навески и S_2 для 2 г навески.

Указанные операции повторяют для каждой пробы, подлежащей анализу.

А.7.4 Развитие окрашивания

В соответствии с предлагаемым содержанием азота берут соответствующие аликвотные пробы растворов S_1 и S_2 :

- 10,0 см³ — для содержания азота от 0,020 до 0,050 %;

- 25,0 см³ — для содержания азота от 0,010 до 0,020 %;

- 50,0 см³ — для содержания азота от 0,002 до 0,010 % и переносят их в три мерные колбы вместимостью 100 см³ каждая.

Доводят объемы водой до 50 см³. Добавляют одну каплю раствора метиленового красного и нейтрализуют раствором гидроксида натрия (А.4.8.). Добавляют в колбы пипеткой в следующем порядке: 5,0 см³ раствора фенолята натрия, 5,0 см³ раствора вторичного фосфорнокислого натрия, 10,0 см³ раствора нитропруссиды натрия и 5,0 см³ гипохлорида натрия. Растворы в колбах доводят водой до 100 см³ и время от времени взбалтывают их путем перевертывания (не менее 10 раз). При этом окраска раствора становится темной в течение 1 ч при комнатной температуре.

Примечание — Указанные аликвотные пробы зависят от содержания азота. Содержание азота в колбе объемом 100 см³ при спектрофотометрическом измерении должно быть для пробы S_1 от 10 до 50 мкг, для S_2 — от 20 до 100 мкг, а их разность должна составлять от 10 до 50 мкг.

А.7.5 Спектрофотометрические измерения

Окрашенные растворы S_1 и S_2 гомогенизируют и измеряют оптическую плотность раствора S_2 в кювете толщиной поглощающего свет слоя 1 см при длине волны 640 нм по отношению к нулевой поглощающей способности раствора S_1 .

А.7.6 Построение градуировочного графика

А.7.6.1 В шесть колб вместимостью 100 см³ каждая помещают 0,0*; 5,0; 10,0; 15,0; 20,0 и 25,0 см³ стандартного раствора сернистого аммония (массовой концентрацией азота 0,002 г/дм³), что соответствует 0; 10; 30; 40 и 50 мкг азота.

Добавляют в каждую колбу 5 см³ серной кислоты (А.4.7) и доводят объем водой до 50 см³. Добавляют одну каплю раствора метиленового красного, нейтрализуют гидроксидом натрия (А.4.8) и продолжают процедуру, описанную в А.7.4.

А.7.6.2 Спектрофотометрические измерения

Окрашенные растворы гомогенизируют и измеряют оптические плотности растворов в соответствии с А.7.5 при длине волны 640 нм в кювете толщиной поглощающего свет слоя 1 см по отношению к нулевой поглощающей способности компенсирующего раствора.

А.7.6.3 Расчет угла наклона градуировочного графика

По результатам измерения оптической плотности и содержания азота (мкг) строят градуировочный график.

Угол наклона α построенной прямой линии характеризует оптическую плотность 1 мкг азота в 100 см³.

А.8 Обработка результатов

Содержание азота, относительные единицы массы, вычисляют по формуле

$$\frac{D}{\alpha} \cdot \frac{100}{V} \cdot \frac{1}{10^6} \cdot \frac{100}{m} = \frac{D}{100 \cdot \alpha \cdot V \cdot m}, \quad (\text{А.1})$$

где D — отношение спектральной поглощающей способности окрашенных растворов, соответствующих 1 и 2 г навески, к нулевой поглощающей способности раствора;

α — угол наклона, обратные величины микрограммов, рассчитанный по отношению к длине оптического пути в 1 см;

V — объем аликвотных проб растворов S_1 и S_2 , взятых из окрашенных реакций, см³;

m — разность масс между опытными пробами S_1 и S_2 , г.

*Компенсирующий раствор.

УДК 669.14:546.17.06:006.354

МКС 77.040.40

В39

ОКСТУ 0709

Ключевые слова: стали углеродистые легированные, высоколегированные, методы контроля, азот

Редактор *Л.И. Нахимова*
 Технический редактор *О.И. Власова*
 Корректор *О.В. Ковш*
 Компьютерная верстка *А.Н. Золотаревой*

Изд. лиц. № 021007 от 10.08.95. Сдано в набор 24.11.99. Подписано в печать 28.12.99. Усл. печ. л. 1,86. Уч.-изд. л. 1,50.
 Тираж 412 экз. С 4150. Зак. 1071.

ИПК Издательство стандартов, 107076, Москва, Колодезный пер., 14
 Набрано в Издательстве на ПЭВМ
 Филиал ИПК Издательство стандартов — тип. "Московский печатник", 103062, Москва, Лялин пер., 6
 Пдр № 080102