

ГОСТ 30422—96
(ИСО 3612—75)

МЕЖГОСУДАРСТВЕННЫЙ СТАНДАРТ

Табак и табачные изделия

СИГАРЕТЫ

Определение скорости свободного горения

Издание официальное

МЕЖГОСУДАРСТВЕННЫЙ СОВЕТ
ПО СТАНДАРТИЗАЦИИ, МЕТРОЛОГИИ И СЕРТИФИКАЦИИ
М и н с к

Предисловие

1 РАЗРАБОТАН НПО «Табак», Межгосударственным техническим комитетом по стандартизации МТК 153 «Табак и табачные изделия»

ВНЕСЕН Госстандартом России

2 ПРИНЯТ Межгосударственным Советом по стандартизации, метрологии и сертификации (протокол № 10 от 4 октября 1996 г.)

За принятие проголосовали:

Наименование государства	Наименование национального органа по стандартизации
Азербайджанская Республика	Азгосстандарт
Республика Армения	Армгосстандарт
Республика Беларусь	Госстандарт Беларуси
Республика Казахстан	Госстандарт Республики Казахстан
Киргизская Республика	Киргизстандарт
Республика Молдова	Молдовастандарт
Российская Федерация	Госстандарт России
Республика Таджикистан	Таджикгосстандарт
Туркменистан	Главная Государственная инспекция Туркменистана
Украина	Госстандарт Украины

3 Настоящий стандарт, кроме раздела 5, представляет собой аутентичный текст ИСО 3612—75 «Табак и табачные изделия. Сигареты. Определение скорости свободного горения»

4 Постановлением Государственного комитета Российской Федерации по стандартизации, метрологии и сертификации от 9 декабря 1997 г., № 400 межгосударственный стандарт ГОСТ 30422—96 (ИСО 3612—75) введен в действие непосредственно в качестве государственного стандарта Российской Федерации с 1 июля 1998 г.

5 ВВЕДЕН ВПЕРВЫЕ

6 ПЕРЕИЗДАНИЕ

Настоящий стандарт не может быть полностью или частично воспроизведен, тиражирован и распространен в качестве официального издания на территории Российской Федерации без разрешения Госстандарта России

Табак и табачные изделия

СИГАРЕТЫ

Определение скорости свободного горения

Tobacco and tobacco products. Cigarettes.
Determination of rate of free combustion

Дата введения 1998—07—01

1 Область применения

Настоящий стандарт устанавливает два метода определения скорости свободного горения сигарет. Оба метода дают одинаковые результаты и позволяют определить коэффициент горения.

Кроме того, косвенный метод (раздел 8) позволяет рассчитать уклон свободного горения и внутреннее горение. Косвенный метод, в отличие от прямого метода, не чувствителен к неравномерности линейной прогрессии в зоне горения.

Оба метода применимы к сигаретам и к изделиям цилиндрической формы (например, сигары, завернутые в восстановленный табак).

2 Нормативные ссылки

В настоящем стандарте использованы ссылки на следующие стандарты:

ГОСТ 30039—98 (ИСО 8243—91) Сигареты. Отбор проб

ГОСТ Р 50021—92 (ИСО 3402—91) Табак и табачные изделия. Атмосфера для кондиционирования и испытаний*

3 Термины

В настоящем стандарте применяют следующие термины с соответствующими определениями:

3.1 **Свободное горение** — горение сигареты без просасывания через нее воздуха.

3.2 **Скорость свободного горения** — отношение длины сгоревшего образца ко времени его свободного горения, выраженное в миллиметрах в минуту.

3.3 **Коэффициент горения** — отношение массы табака, содержащейся в сигарете, ко времени, необходимому для ее полного сгорания, выраженное в мг/мин.

3.4 **Уклон свободного горения** — отношение потери массы сигареты к соответствующему времени свободного горения, выраженное в миллиграммах в минуту.

3.5 **Внутреннее горение** — отношение потери массы сигареты во время свободного горения к ее первоначальной массе, в процентах.

4 Основные положения

4.1 Прямой метод

Определяют время свободного горения каждой из 10 сигарет до определенной длины и рассчитывают скорость горения.

На других 10 сигаретах определяют среднюю массу табака, содержащегося в сгоревшей части сигарет, и рассчитывают коэффициент горения.

*Действует на территории Российской Федерации.

4.2 Косвенный метод

Определяют время, необходимое для свободного сгорания 10 сигарет определенной длины, при этом непрерывно фиксируют потерю массы, собирают пепел и взвешивают его. Расчет показателя горения и внутреннего горения сигарет проводят на основе графической записи скорости свободного горения.

5 Отбор проб

5.1 Отбор проб — по ГОСТ 30039.

Из разных мест партии произвольно отбирают 20 блоков сигарет, из которых отбирают по две упаковочные единицы и составляют лабораторную пробу.

Из лабораторной пробы отбирают для прямого метода 20 сигарет, для косвенного метода — 10 сигарет.

6 Кондиционирование

Кондиционирование образцов — по ГОСТ Р 50021.

7 Прямой метод

7.1 Приборы

7.1.1 Прибор для измерения времени свободного горения сигарет (приложения А, Б)

Прибор может иметь несколько измерительных головок. Все головки должны быть одинаковыми и иметь:

а) устройство для автоматического хронометража времени свободного горения заданного отрезка сигареты, равного $(40 \pm 0,5)$ мм, для коротких сигарет — $(30 \pm 0,5)$ мм. Устройство включается и выключается при сгорании двух нитей из хлопка диаметром $(0,2 \pm 0,1)$ мм;

б) первая нить должна находиться на расстоянии не менее 10 мм от начала сигареты;

в) выдвижной мундштук с иглой, на которой закрепляется сигарета в горизонтальном положении;

г) устройство для защиты сигарет от сквозняка.

7.1.2 Устройство для зажигания сигарет

7.1.3 Вытяжной шкаф для удаления дыма, отрегулированный так, чтобы полученные результаты отличались не более чем на 1 % от тех результатов, которые могли бы быть получены без применения системы вытяжки (приложение В).

7.1.4 Аналитические весы

7.2 Проведение испытания

7.2.1 Подготовка проб

7.2.1.1 Скорость свободного горения

Кондиционированные образцы подвергают испытаниям в соответствии с 7.2.2, которые не требуют специальной подготовки.

7.2.1.2 Коэффициент горения

Отбирают две пробы по 10 кондиционированных сигарет. Определяют среднюю массу табака в 10 сигаретах. Другие 10 сигарет подвергают испытанию в соответствии с 7.2.2.

7.2.2 Свободное горение

Проводят испытание 10 сигарет. Прибор (7.1.1) регулируют таким образом, чтобы расстояние между зажженным концом сигареты и первой нитью было не менее 10 мм, расстояние между первой и второй нитью должно быть $(40 \pm 0,5)$ мм. Если сигарета короткая, то расстояние должно быть $(30 \pm 0,5)$ мм.

Хлопчатобумажную нить устанавливают в устройстве для измерения времени, которое включается, когда перегорит первая нить, и выключается после сгорания второй нити. Записывают время горения каждой сигареты.

8 Косвенный метод

8.1 Приборы (приложение Г)

8.1.1 Держатель с 10 иглами, расположенными друг от друга на расстоянии не менее 30 мм и предназначенными для крепления образцов в горизонтальном положении. Держатель устанавливается на поддон-пепельницу.

8.1.2 Аналитические записывающие весы

Весы должны иметь следующие характеристики:

- а) предел взвешивания до 200 г;
- б) валик для записи высотой 150 мм, длиной окружности 240 мм;
- в) точность (чувствительность) — 1 мм/50 мг;
- г) скорость — 4 об/ч = 1 об/15 мин = 16 мм/мин.

8.1.3 Устройство для зажигания 10 образцов одновременно.

8.1.4 Вытяжной шкаф для удаления дыма (см. 7.1.3).

8.1.5 Аналитические весы.

8.2 Проведение испытаний

8.2.1 Подготовка образцов

Из лабораторной пробы по 5.1 отбирают 10 сигарет и отрезают определенную длину курительной части, например $(50 \pm 0,5)$ мм. Взвешивают отрезки и определяют их среднюю массу с точностью до 1 мг.

Примечание — Если сигареты короткие, испытания проводят на более коротких отрезках.

8.2.2 Проведение испытания

Образцы закрепляют на держателе записывающих весов в горизонтальном положении. Включают механизм записывающих весов, подающий бумагу. Одновременно зажигают все 10 сигарет. Масса сгоревшего табака постоянно регистрируется на диаграмме. Пепел собирают в поддон-пепельницу. Если горение прекратилось и остался окур, его снова поджигают, чтобы он полностью сгорел.

8.2.3 Анализ диаграммы

Снимают записанную диаграмму с валика и экстраполируют линейную часть кривой до линий, соответствующих начальной массе (нижняя горизонтальная линия) и конечной массе (верхняя горизонтальная линия). Из точек пересечения опускают перпендикуляры на ось ординат и ось абсцисс. На оси ординат определяют разность начальной и конечной массы Δm (разность между начальной массой образцов и массой пепла), а на оси абсцисс — время сгорания образцов t . Полученные величины соответствуют выбранной длине образцов L . Обработка результатов измерений дана в приложении Д; при исходных данных: $L = 50$ мм, $m = 754$ мг и полученных $\Delta m = 600$ мг, $t = 13,5$ мин (Δm : 1 мм = 5 мг для одной сигареты и 16 мм в 1 мин) получаем:

$$v = \frac{L}{t} = 3,70 \text{ мм/мин}; \quad B = \frac{\Delta m}{t} = 44,4 \text{ мг/мин};$$

$$K = \frac{\Delta m}{m_0} \cdot 100 = 79,6\%.$$

9 Выражение результатов

9.1 Скорость свободного горения v , мм/мин, вычисляют по формуле

$$v = \frac{L}{t}, \quad (1)$$

где L — длина сгоревшего отрезка сигареты, мм;

t — время свободного горения, мин.

9.2 Коэффициент горения C , мг/мин, вычисляют по формуле

$$C = \frac{m}{t}, \quad (2)$$

где m — масса табака в сгоревшей части сигареты (определенной в 7.2.1.2 и 8.2.1, в зависимости от метода), мг;

t — время свободного горения, мин.

9.3 Уклон свободного горения B , мг/мин, вычисляют по формуле

$$B = \frac{\Delta m}{t}, \quad (3)$$

где Δm — средняя потеря массы в одном образце, мг;
 t — время свободного горения, мин.

9.4 Внутреннее горение K , %, вычисляют по формуле

$$K = \frac{\Delta m}{m_0} \cdot 100, \quad (4)$$

где Δm — средняя потеря массы в одном образце, мг;
 m_0 — средняя исходная масса одного образца, мг.

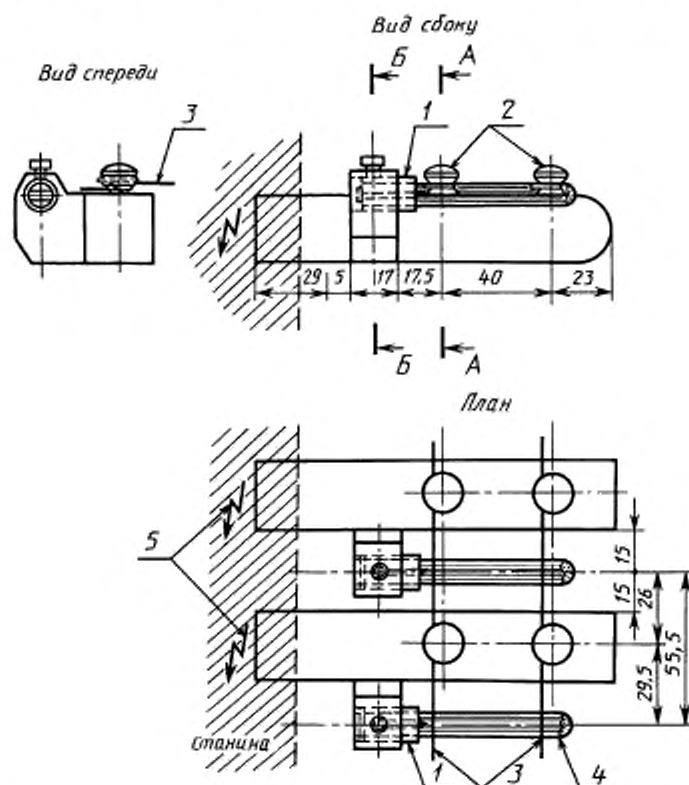
10 Протокол испытаний

В протоколе испытаний должен быть указан применяемый метод и полученные результаты. Кроме того, необходимо указать другие условия испытаний, не предусмотренные данным стандартом, которые могли оказать влияние на результат, а также атмосферу для кондиционирования и испытаний. Если определялась влажность образцов, то указать ее значение.

Протокол испытаний должен включать всю информацию, необходимую для полной идентификации образца.

ПРИЛОЖЕНИЕ А
(обязательное)

Прибор для определения свободного горения сигареты (прямой метод)

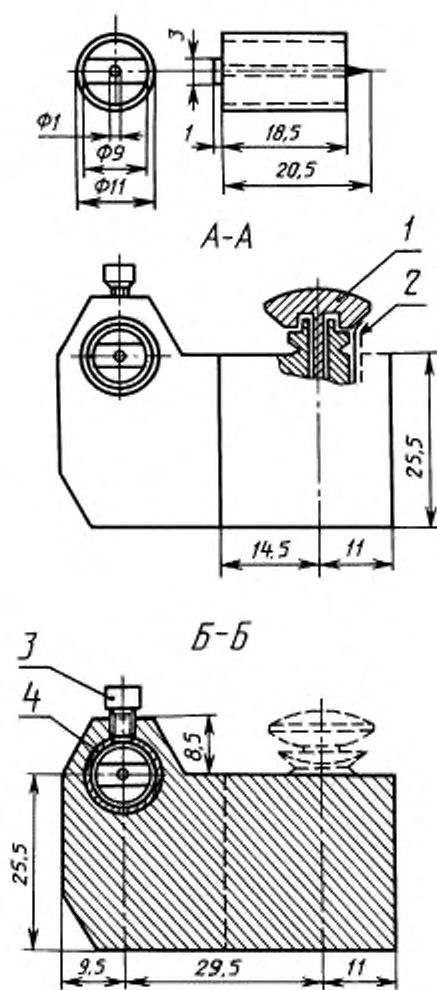


- 1 — выдвижной сигаретный мундштук; 2 — подпружиненная головка для закрепления хлопчатобумажной нити;
3 — хлопчатобумажная нить; 4 — сигарета; 5 — подключение к электрической сети

Рисунок А.1

ПРИЛОЖЕНИЕ Б
(обязательное)

Детали сигаретного мундштука

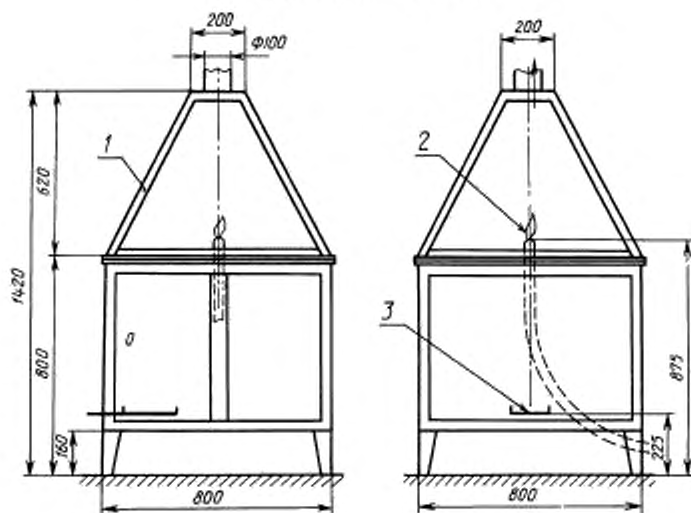


1 — подпружиненная головка для закрепления хлопчатобумажной нити; 2 — электровыключатель;
3 — зажим сигаретного мундштука; 4 — выдвижной мундштук

Рисунок Б.1

ПРИЛОЖЕНИЕ В
(обязательное)

Прибор для косвенного метода

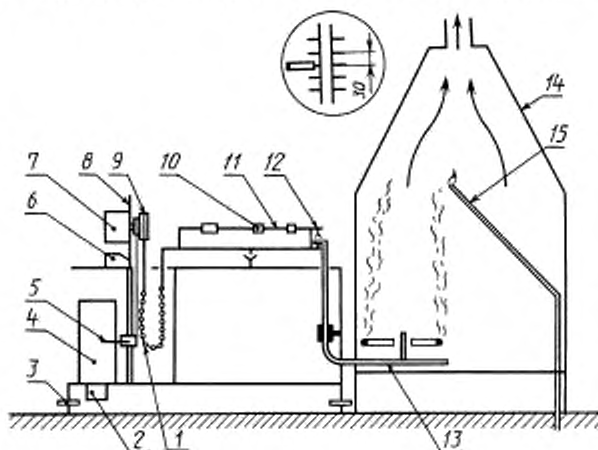


1 — рама из уголка 30×30×3 мм; 2 — механизм зажигания; 3 — поддон-пепельница

Рисунок В.1

ПРИЛОЖЕНИЕ Г
(обязательное)

Детали шкафа прибора для определения горения сигареты (косвенный метод)



1 — цепочка; 2 — мотор; 3 — регулирующая опора; 4 — записывающее устройство; 5 — перо самописца; 6 — реле;
7 — микромотор; 8 — веса; 9 — шкив; 10 — противовес; 11 — коромысло; 12 — электроконтакт;
13 — поддон-пепельница; 14 — шкаф; 15 — механизм зажигания

Рисунок Г.1

ПРИЛОЖЕНИЕ Д
(обязательное)

Обработка результатов измерений

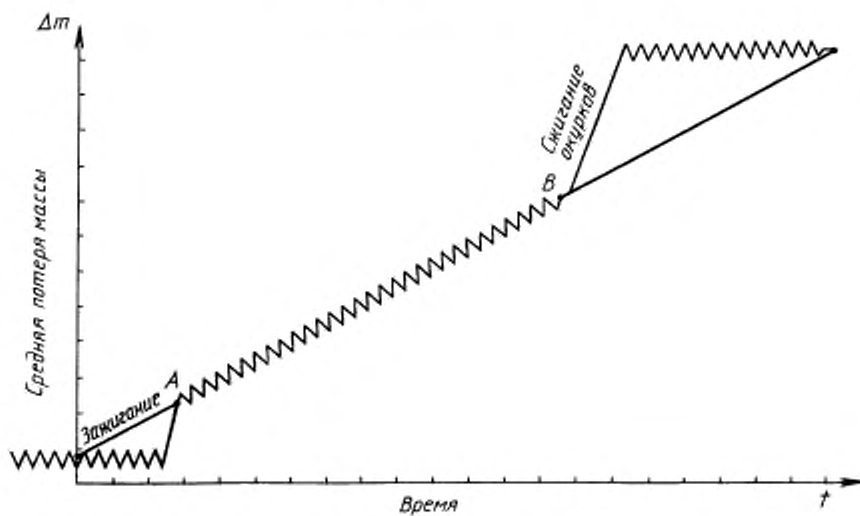


Рисунок Д.1

МКС 65.160

Н89

ОКСТУ 9193

Ключевые слова: табак, сигарета, определение, свободное горение, скорость горения, коэффициент горения, уклон свободного горения