

ГОСТ 30049—93
(ИСО 7957—87)

МЕЖГОСУДАРСТВЕННЫЙ СТАНДАРТ

ДЕРЕВООБРАБАТЫВАЮЩЕЕ ОБОРУДОВАНИЕ

**СТАНКИ КРУГЛОПИЛЬНЫЕ
РАДИАЛЬНЫЕ**

ТЕРМИНОЛОГИЯ И УСЛОВИЯ ПРИЕМКИ

Издание официальное

МЕЖГОСУДАРСТВЕННЫЙ СОВЕТ ПО СТАНДАРТИЗАЦИИ,
МЕТРОЛОГИИ И СЕРТИФИКАЦИИ
М и н с к

ПРЕДИСЛОВИЕ

1 РАЗРАБОТАН Техническим комитетом по стандартизации ТК 70 "Станки"

ВНЕСЕН Госстандартом Российской Федерации

2 ПРИНЯТ Межгосударственным Советом по стандартизации, метрологии и сертификации (протокол № 4—93 от 21.10.93 г.)

За принятие проголосовали:

Наименование государства	Наименование национального органа стандартизации
Республика Азербайджан	Азгосстандарт
Республика Армения	Армгосстандарт
Республика Беларусь	Белстандарт
Республика Казахстан	Госстандарт Республики Казахстан
Республика Кыргызстан	Кыргызстандарт
Республика Молдова	Молдовастандарт
Российская Федерация	Госстандарт России
Таджикистан	Таджикгосстандарт
Республика Туркменистан	Главгосинспекция Туркменистана
Республика Узбекистан	Узгосстандарт
Украина	Госстандарт Украины

3 Настоящий стандарт подготовлен методом прямого применения международного стандарта ИСО 7957—87 "Станки деревообрабатывающие. Радиально-пильные станки с круглой пилой. Номенклатура и условия приемки" и полностью ему соответствует

4 Постановлением Комитета Российской Федерации по стандартизации, метрологии и сертификации от 12.05.95 № 243 межгосударственный стандарт ГОСТ 30049—93 (ИСО 7957—87) введен в действие непосредственно в качестве государственного стандарта Российской Федерации с 1 июля 1996 г.

5 ВВЕДЕН ВПЕРВЫЕ

© Издательство стандартов, 1995

Настоящий стандарт не может быть полностью или частично воспроизведен, тиражирован и распространен в качестве официального издания на территории Российской Федерации без разрешения Госстандарта России

СОДЕРЖАНИЕ

1 Область применения	1
2 Основные узлы и детали	1
3 Терминология	3
4 Условия испытаний	5

МЕЖГОСУДАРСТВЕННЫЙ СТАНДАРТ

Деревообрабатывающее оборудование
СТАНКИ КРУГЛОПИЛЬНЫЕ РАДИАЛЬНЫЕ

Терминология и условия приемки

Woodworking machines. Radial circular saws.
Terminology and acceptance conditions

Дата введения 1995—07—01

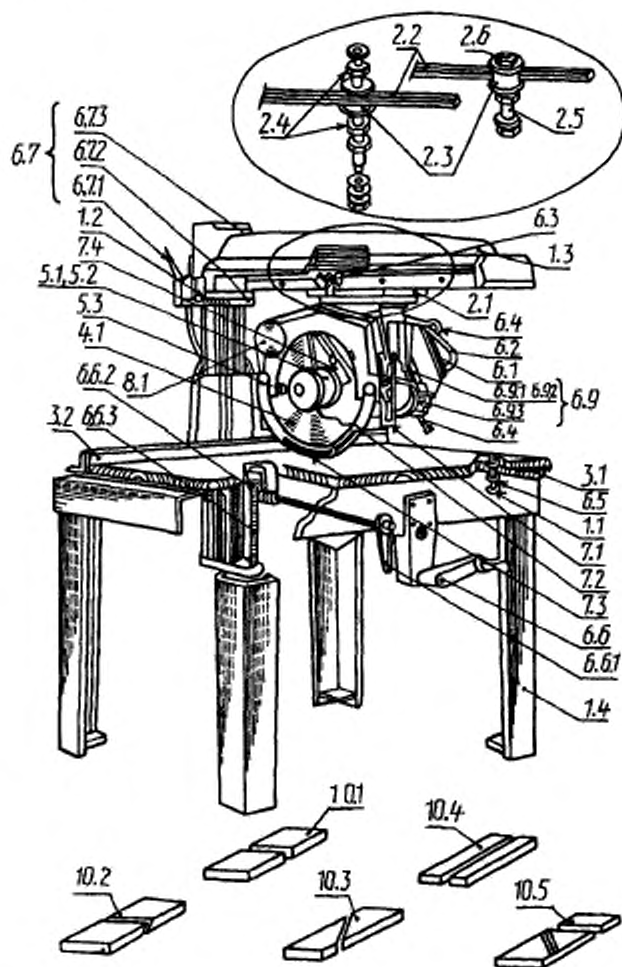
1 ОБЛАСТЬ ПРИМЕНЕНИЯ

Настоящий стандарт распространяется на круглопильные радиальные станки и устанавливает термины на основные детали и узлы станков, а также условия испытаний станков (проверки геометрических параметров) и допустимые отклонения.

Требования настоящего стандарта являются обязательными.
Стандарт пригоден для сертификации.

2 ОСНОВНЫЕ УЗЛЫ И ДЕТАЛИ

Основные узлы и детали круглопильных радиальных станков указаны на рисунке.



Примечания.

1. Рисунок не определяет конструкцию станков.

2. Позиции 3.3, 5.4, 5.5, 6.6, 6.8, 6.8.1, 6.8.2, 6.8.3, 8.2 на рисунке не показаны.

3 ТЕРМИНОЛОГИЯ

- 1 Корпус
- 1.1 Опора стола
- 1.2 Колонна
- 1.3 Консоль
- 1.4 Стойка
- 2 Подача заготовки и/или инструмента
- 2.1 Каретка
- 2.2 Направляющий стержень
- 2.3 Ролики
- 2.4 Роликовый подшипник
- 2.5 Эксцентриковая ось ролика
- 2.6 Ось ролика
- 3 Установка, крепление и перемещение заготовки
- 3.1 Деревянный стол
- 3.2 Направляющая
- 3.3 Удлинитель стола
- 4 Держатели инструмента и инструмент
- 4.1 Дисковая пила
- 5 Рабочий орган и привод инструмента
- 5.1 Оправка дисковой пилы
- 5.2 Фланец дисковой пилы
- 5.3 Шпиндель и крепежная гайка дисковой пилы
- 5.4 Двигатель
- 5.5 Вал
- 6 Управление
- 6.1 Пусковая кнопка
- 6.2 Рукоятка движения головки
- 6.3 Блокировка каретки
- 6.4 Рукоятка блокировки
- 6.5 Винт нивелировки стола
- 6.7 Рукоятка вертикальной регулировки стола
- 6.6.1 Шестерня и цепь уменьшения оборотов 6.6
- 6.6.2 Механизм установки угла 6.6
- 6.6.3 Регулировочный винт 6.6
- 6.7 Поворот консоли
- 6.7.1 Фиксирующая рукоятка
- 6.7.2 Фиксирующее кольцо
- 6.7.3 Градуированное кольцо
- 6.8 Горизонтальная установка головки дисковой пилы
- 6.8.1 Фиксирующий палец
- 6.8.2 Фиксирующее кольцо
- 6.8.3 Градуированное кольцо

- 6.9 Установка наклона дисковой пилы
 - 6.9.1 Фиксирующий палец
 - 6.9.2 Фиксирующее кольцо
 - 6.9.3 Градуированное кольцо
- 7 Педохранительные устройства (примеры)
 - 7.1 Передняя защитная пластина
 - 7.2 Защита дисковой пилы
 - 7.3 Противовозвратный палец
 - 7.4 Тормозное устройство
- 8 Разное
 - 8.1 Отсасывающий патрубок
 - 8.2 Измерительная линейка
- 10 Примеры работ
 - 10.1 Торцовка под прямым углом
 - 10.2 Торцовка со скосом
 - 10.3 Распиловка под углом
 - 10.4 Продольная распиловка
 - 10.5 Выборка пазов

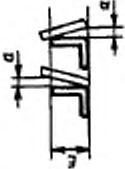
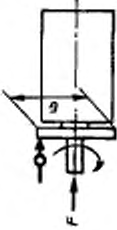
Проверка геометрических параметров круглопильных радиальных станков и допустимые отклонения приведены в таблице.

По согласованию с изготовителем потребитель может выбрать только те проверки из указанных в настоящем стандарте, которые характеризуют интересующие потребителя свойства, но эти проверки должны быть определены при заказе станка.

4. УСЛОВИЯ ИСПЫТАНИЙ И ДОПУСТИМЫЕ ОТКЛОНЕНИЯ

Номер проверки	Схема	Проверка	Допускаемое отклонение, мм	Измерительный инструмент	Методы испытаний по ИСО 230/1* и примечания
G1		Параллельность плоскости стола к плоскости консоли	0,5 при $A = 400$	Индикатор	П. 5.412.2
G2		Прямолинейность направляющей линейки	0,2 при $E \leq 630$ 0,4 при $E > 630$	Поперечная линейка, щупы	П. 5.212.1

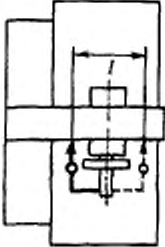
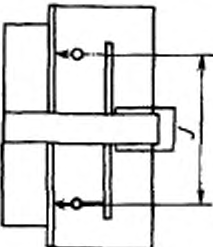
Продолжение

Номер провер- ки	Схема	Проверка	Допускаемое отклонение, мк	Измерительный инструмент	Методы испытаний по ИСО 230/1* и приложения
G3	 <p style="text-align: center;">$E = 50 \text{ мк}$</p>	Перпендикуляр- ность направ- ляющей линей- ки к плоскости стала	0,15/50	Поверочный угловник, щупы	П. 5.512.2
G4		Торцовое биелие поверхности опорной шейки пыльного вала	0,03 при $G \leq 100$ 0,05 при $G > 100$	Индикатор	П. 5.632 Примечание. Давление F , рекомендуемое изготовителем, в направлении оси шпинделя

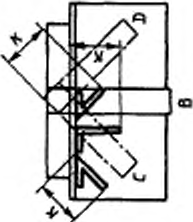
Продолжение

Номер проверки	Схема	Проверка	Допускаемое отклонение, мм	Измерительный инструмент	Методы испытаний по ИСО 230/1* и примечания
G5		Радиальное биение шейки вального вала	0,03	Индикатор	П. 5.612.2
G6		Проверка наклона дисковой плиты поворочной шпинделя под углом 90° и 45° к рабочей поверхности стола	0,3 при $H = 100$	Поверочный угольник, поворочная линейка, контрольный диск, шупы	П. 5.512.2

Продолжение

Номер проверки	Схема	Проверка	Допускаемое отклонение, мм	Измерительный инструмент	Методы испытаний по ИСО 230/1* и применения
G7		Проверка перпендикулярности оси шпинделя направляющим стержням каретки	0,1/400	Индикатор	П. 5.512.4
G8		Параллельность дисковой пилы направляющей линейке (подвергать испытанию контрольный диск, установленный в плоскости дисковой пилы)	0,25 при $J = 400$	Индикатор, контрольный диск	П.5.412.2 При мечачис. Оправка дисковой пилы в расставляющемся положении

Продолжение

Номер проверки	Схема	Проверка	Допускаемое отклонение, мм	Измерительный инструмент	Методы испытаний по ИСО 230/1* и примечания
G9		Проверка наклона консоли дисковой пилы под углом 90° и 45° к направляющей линейке	0,15 K - 400	Поверочный угольник, поверочная линейка, контрольный диск, щупы	П. 5.512.2

* До прямого применения международного стандарта ИСО 230/1 в качестве государственного стандарта ИСО 230/1 на русском языке заинтересованным организациям осуществляет ВНИИКИ Госстандарта России.

УДК 674:053:621.93:006.354 ОКС 79.120.10 Г52 ОКП 38 3111

Ключевые слова: оборудование деревообрабатывающее, станки круглопильные радиальные, терминология, основные узлы, детали, терминология, условия испытаний

Редактор *А.Л. Владимиров*
Технический редактор *О.Н. Власова*
Корректор *А.С. Черноусова*
Компьютерная верстка *С.В. Рябова*

Сдано в набор 05.06.95. Подписано в печать 23.06.95. Усл.печ.л. 1,0.
Усл. кр.-отт. 1,0. Уч.-изд.л. 0,75. Тираж 250 экз. С 2526. Зак. 1470.

Ордена "Знак Почета" Издательство стандартов
107076, Москва, Колодезный пер., 14.
Набрано в Издательстве стандартов на ПЭВМ.
Калужская типография стандартов, ул. Московская, 256.