

МИНИСТЕРСТВО МОРСКОГО ФЛОТА СССР

**КАРТЫ ГРУЗОЗАХВАТОВ
ДЛЯ КОЛЕСНОЙ И ГУСЕНИЧНОЙ ТЕХНИКИ
Дополнение №2 к РД 31.45.04 -83**

РД 31.45.04.02-84 .

МИНИСТЕРСТВО МОРСКОГО ФЛОТА СССР

КАРТЫ ГРУЗОЗАХВАТОВ
ДЛЯ КОЛЕСНОЙ И ГУСЕНИЧНОЙ ТЕХНИКИ
Дополнение №2 к РД 31.45.04-83

РД 31.45.04.02-84

РАЗРАБОТАН Черноморским центральным проектно-конструкторским бюро

Главный инженер Афанасьенко В.Н.

Зав.отделом стандартизации
и качества Рапопорт Б.И.

Зав.отделом № 4 Касап И.Е.

Руководитель темы -
ответственный исполнитель Давыдов С.П.

Исполнители Кириллик Л.А.
Стороженко Ю.Г.

СОГЛАСОВАН ЦК профсоюза рабочих морского и речного флота

Зав.отделом охраны труда Мерзлов Е.И.

Балтийским центральным проектно-конструкторским бюро

Главный инженер Маланок Е.А.

УТВЕРЖДЕН Главным управлением перевозок, эксплуатации флота и портов

Заместитель начальника Дробинин Ю.П.

КАРТЫ ГРУЗОЗАХВАТОВ
 ДЛЯ КОЛЕСНОЙ И ГУСЕНИЧНОЙ ТЕХНИКИ.
 Дополнение № 2 к РД ЗІ.45.04-83

РД ЗІ.45.04.02-84
 Вводится впервые

Инструктивным письмом
 от 29.12.84 № ГЧ-І7/4-234І
 срок введения в действие
 установлен с 01.07.85

Настоящий руководящий документ содержит схемы строповки
 некоторых колесных и гусеничных машин, перегружаемых в портах
 Мьянмарфлота.

АЛФАВИТНЫЙ УКАЗАТЕЛЬ НАИМЕНОВАНИЙ (ОБОЗНАЧЕНИЙ)
 МОДЕЛЕЙ МАШИН

Русский алфавит

Таблица І

Наименование (обозначение) моделей машин	Обозначение схемы
АЦ-30/І30/63М	А
	2.06.02
ІБАІ5В ІБАІ5Н	Б
	2.06.04 то же
Д-579 ДЗ-3І Д-557 ДЭТ-250	Д
	2.08.05
	2.08.08
	то же
	2.07.03

Продолжение таблицы І

	К
КраЗ-255Б	2.03.26
КраЗ-257ЫІ	2.03.27
Кировец	2.07.02
К-700А	то же
К-70І	"-
Катерпиллер 992Б	2.08.10
ПЭ-0,8	П
	2.08.04
СБ-92	С
	2.06.06

Продолжение таблицы І

	Т
ТЗ-500	2.05.02
ТЛ-3А	2.08.09
Урал-377 Урал-355Д Урал-355Н УКБ-500С УРБ-3А2 УРБ-3АМ	У
	2.03.23
	2.03.24
	2.03.25
	2.06.03
	2.06.04
	то же
ЦА-32СМ	Ц
	2.06.05
Э-302Б Э-50І5А Э-262І	Э
	2.08.06
	2.08.07
	2.08.03

Латинский алфавит

Таблица 2

Наименование (обозначение) моделей машин	Обозначение схемы
С	
СaІегррІІІаг	2.08.10

2.03. СХЕМЫ СТРОПОВКИ ГРУЗОВЫХ АВТОМОБИЛЕЙ

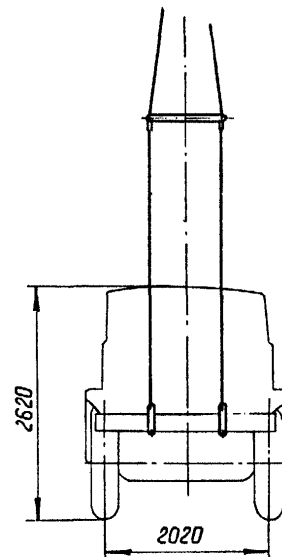
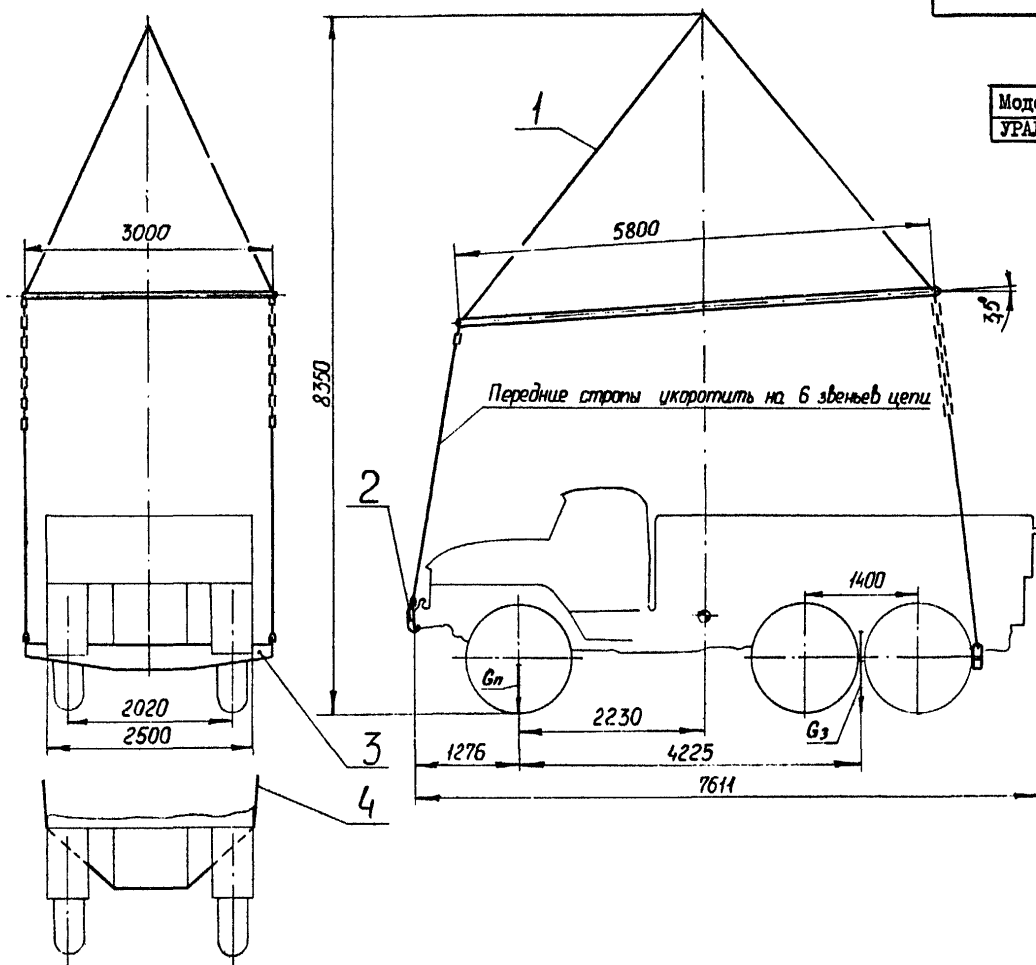
	Схема
Схемы строповки автомобиля Урал-377.	2.03.23
Схемы строповки автомобиля Урал-375Д	2.03.24
Схемы строповки автомобиля Урал-375Н	2.03.25
Схема строповки автомобиля КраЗ-255Б	2.03.26
Схема строповки автомобиля КраЗ-257Б1	2.03.27

Рис.1

Схема строповки автомобиля
УРАЛ - 377

Схема 2.03.23
на 2-х страницах

Модель	G _т	G _п	G _з	T
УРАЛ-377	7,28	3,42	3,86	



- 1 - грузозахват КПАТ-16;
- 2 - грузозахват КЗАП-МАЗ;
- 3 - грузозахват КАБ-10;
- 4 - строп Рз2,2т(22кН), l 8000 - 1шт;
- 5 - грузозахват КПАУ-30;
- 6 - подвеска проект 2938А, грузоподъемностью 12,5 т.

Рис. 2

Остальное - см. рис. 1

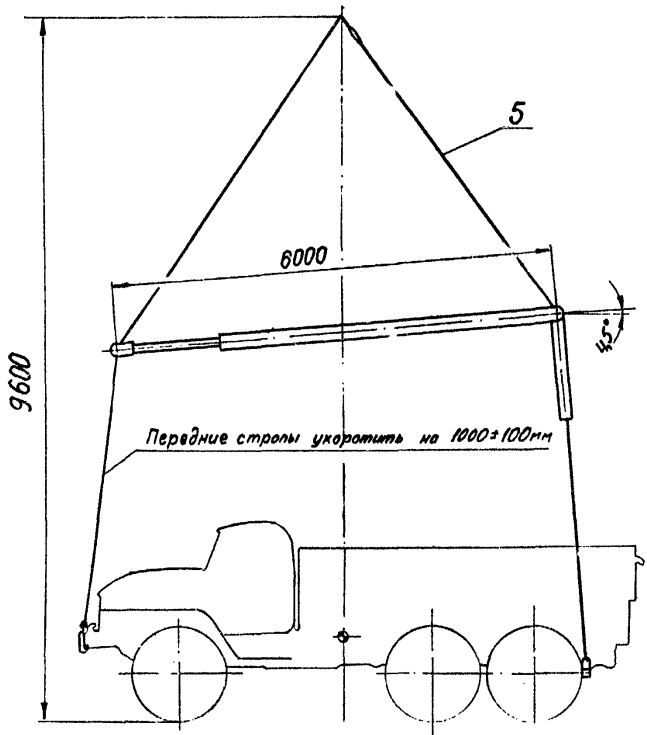


Рис. 3

Остальное - см. рис. 1

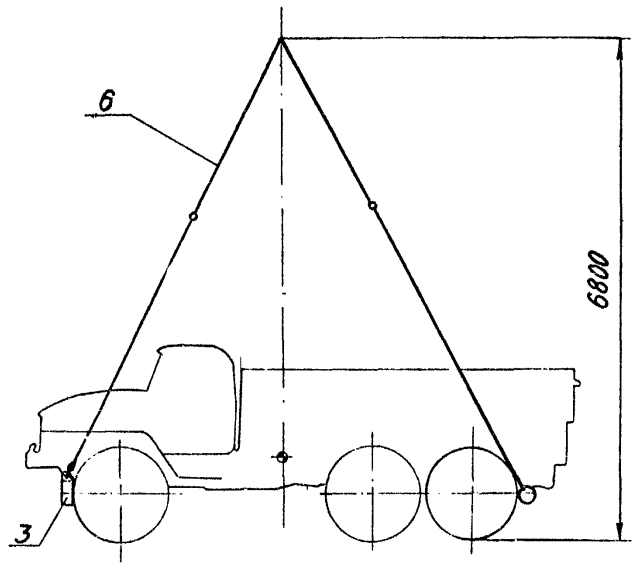
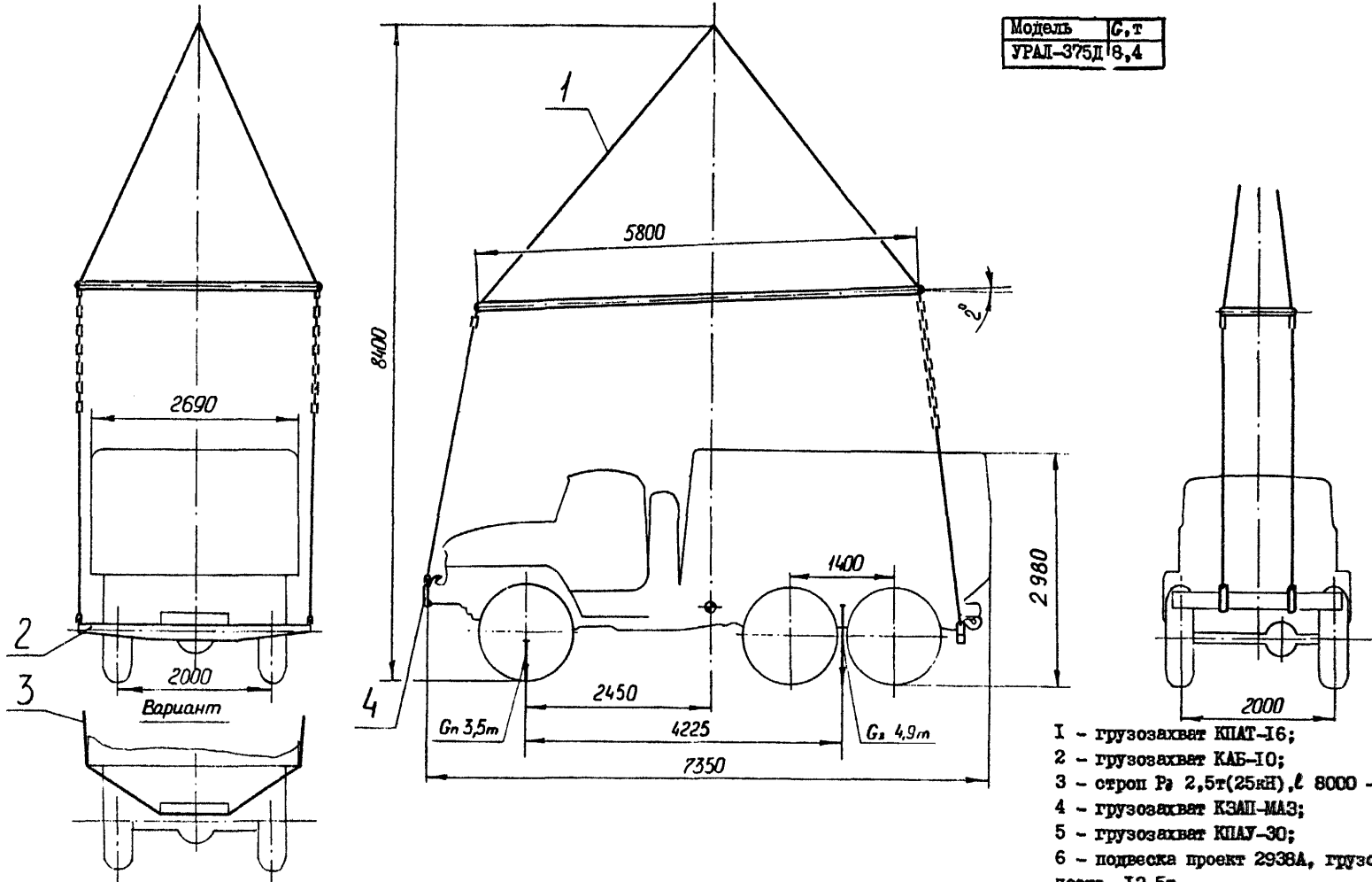


Рис. 1

Схемы стропки автомобиля
УРАЛ - 375 Д

Схема 2.03.24
на 2-х страницах

Модель	С, т
УРАЛ-375Д	8,4



- 1 - грузозахват КПАТ-16;
- 2 - грузозахват КАБ-10;
- 3 - строп Р_з 2,5т(25кН), l 8000 - Инт;
- 4 - грузозахват КЗАП-МАЗ;
- 5 - грузозахват КПАУ-30;
- 6 - подвеска проект 2938А, грузоподъемность 12,5т.

Рис. 2

Остальное - см. рис. 1

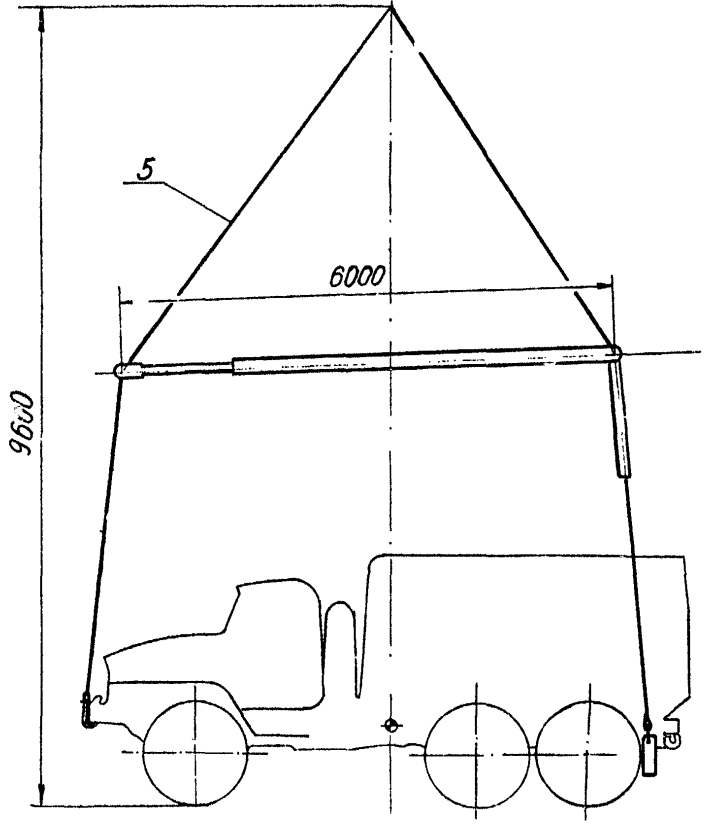


Рис. 3

Остальное - см. рис. 1

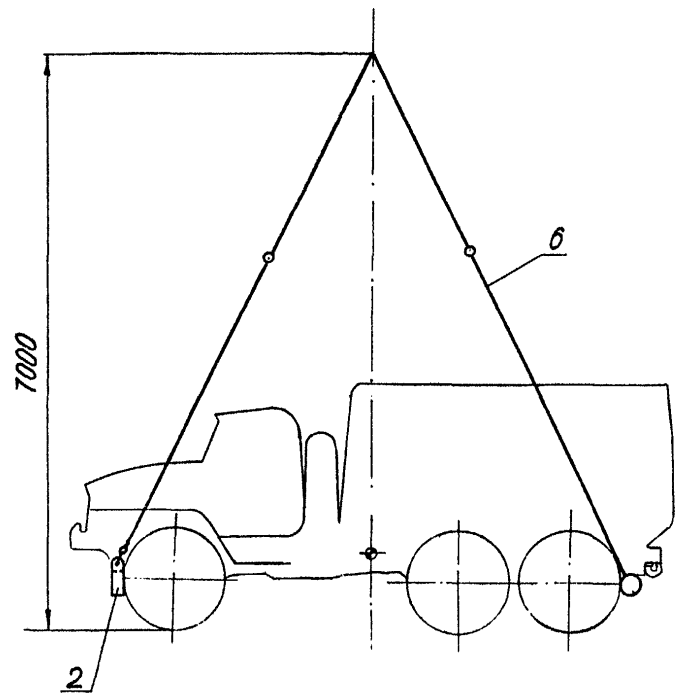
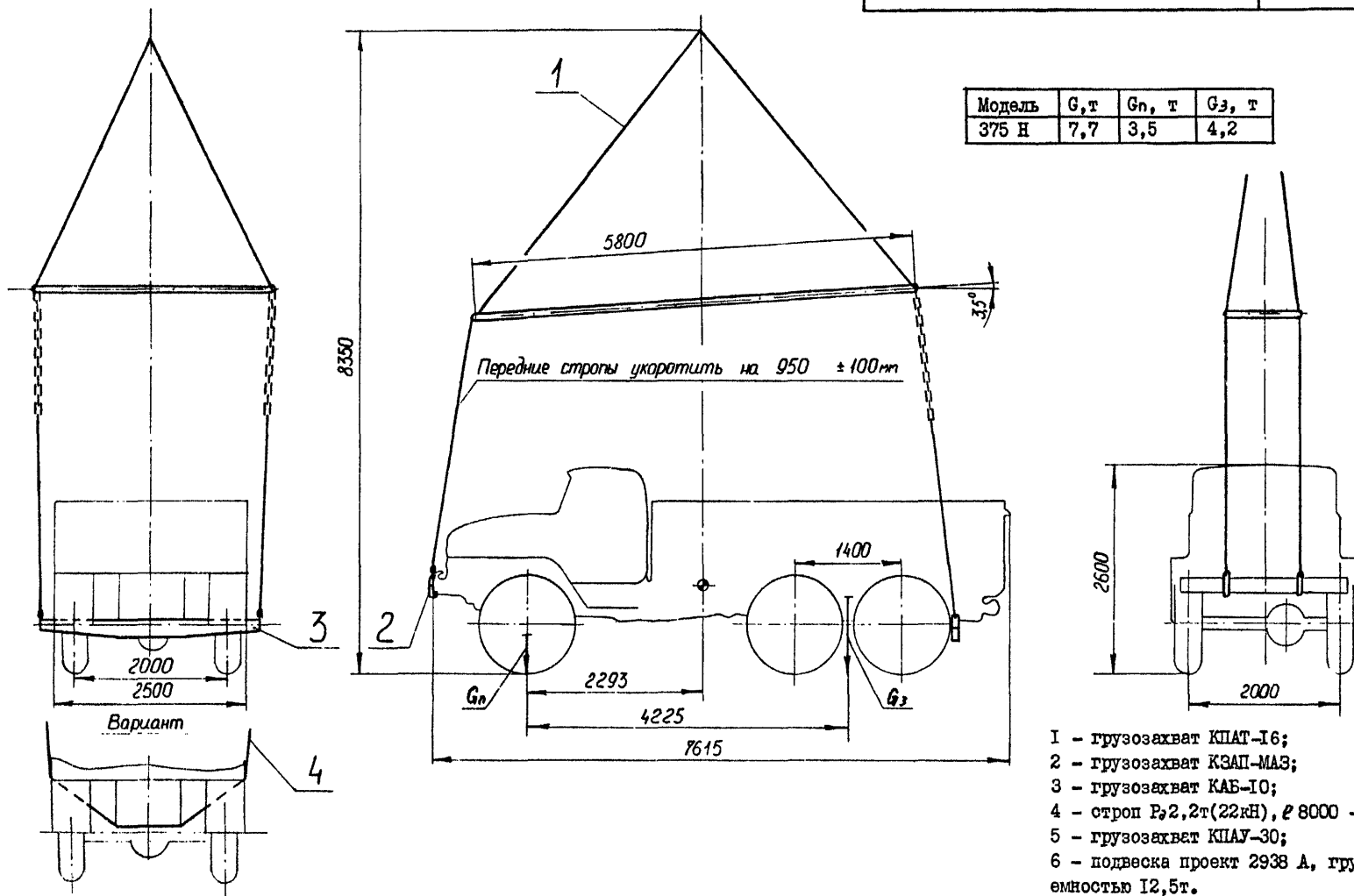


Рис.1

Схема строповки автомобиля
УРАЛ - 375 Н

Схема 2.03.25
на 3-х страницах

Модель	G, т	G _н , т	G _з , т
375 Н	7,7	3,5	4,2



- 1 - грузозахват КПАТ-16;
- 2 - грузозахват КЗАП-МАЗ;
- 3 - грузозахват КАБ-10;
- 4 - строп Рз2,2т(22кН), ϕ 8000 - 1 шт;
- 5 - грузозахват КПАУ-30;
- 6 - подвеска проект 2938 А, грузоподъемностью 12,5т.

Рис. 2

Остальное - см рис. 1

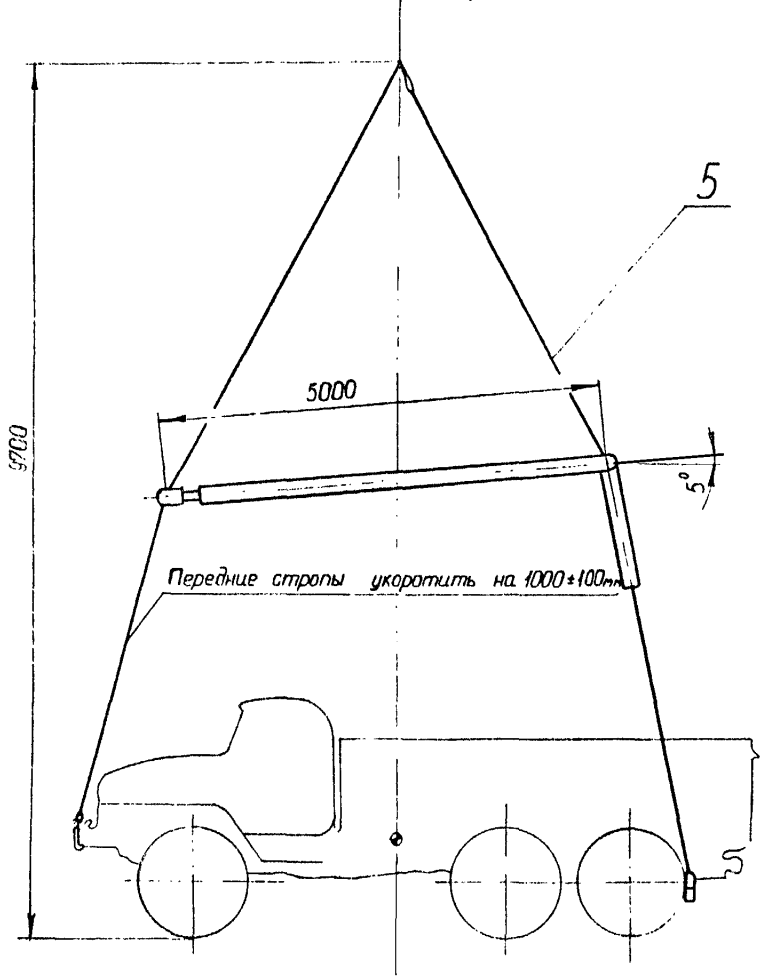


Рис. 3

Остальное - см рис. 1

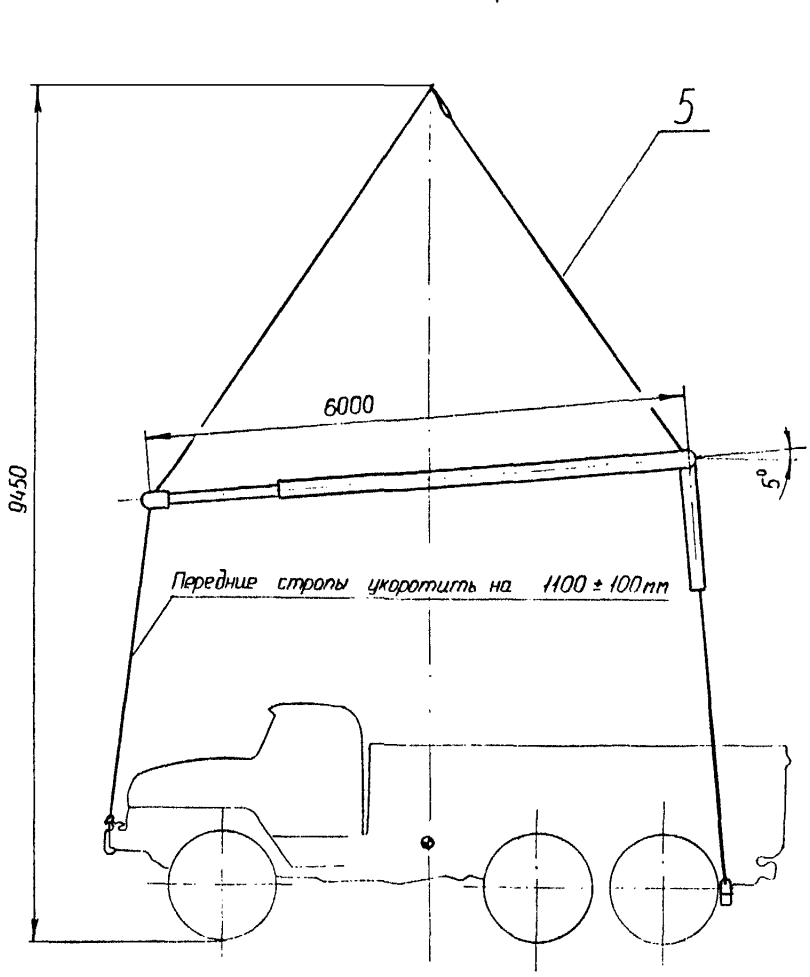


Рис. 4
Остальное - см рис.1

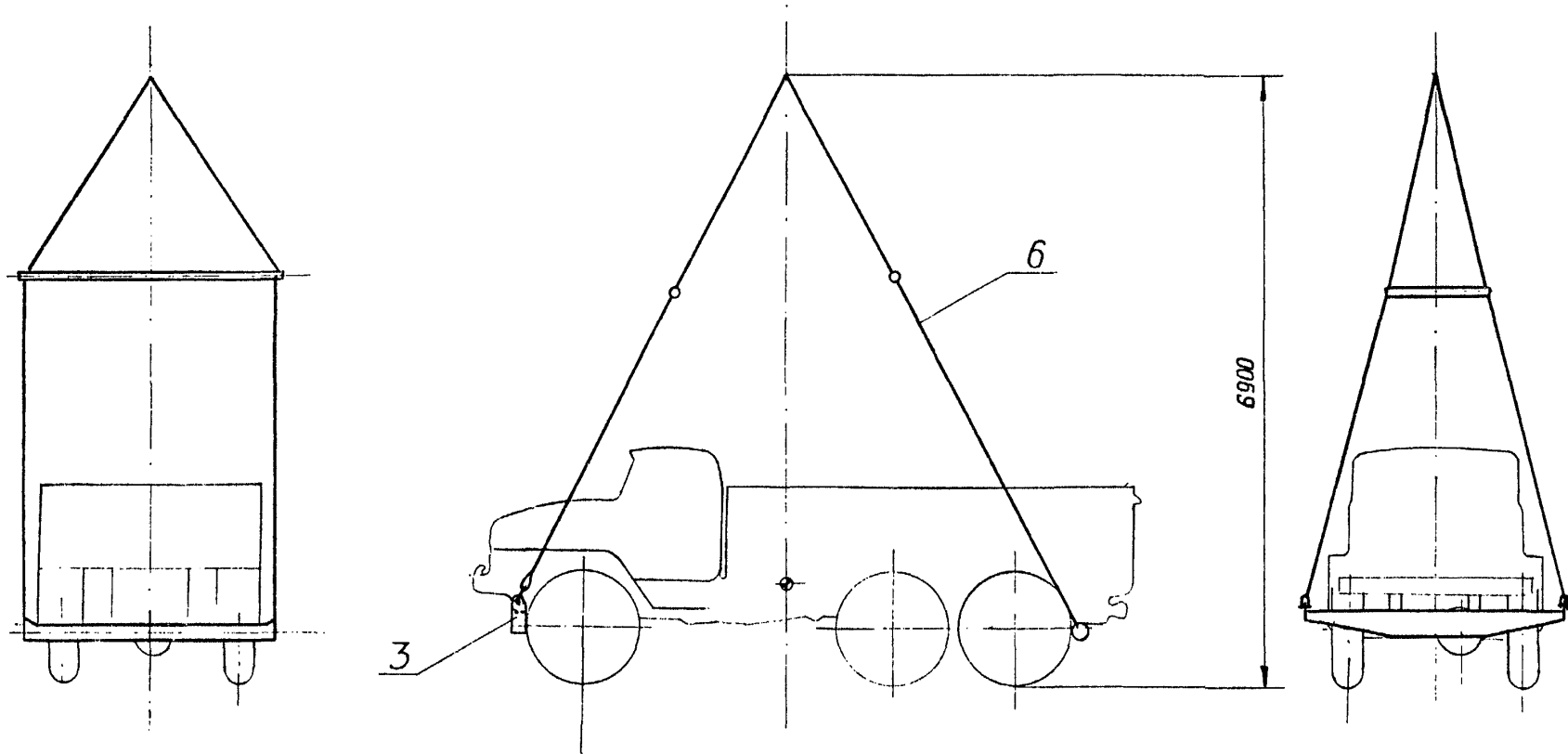
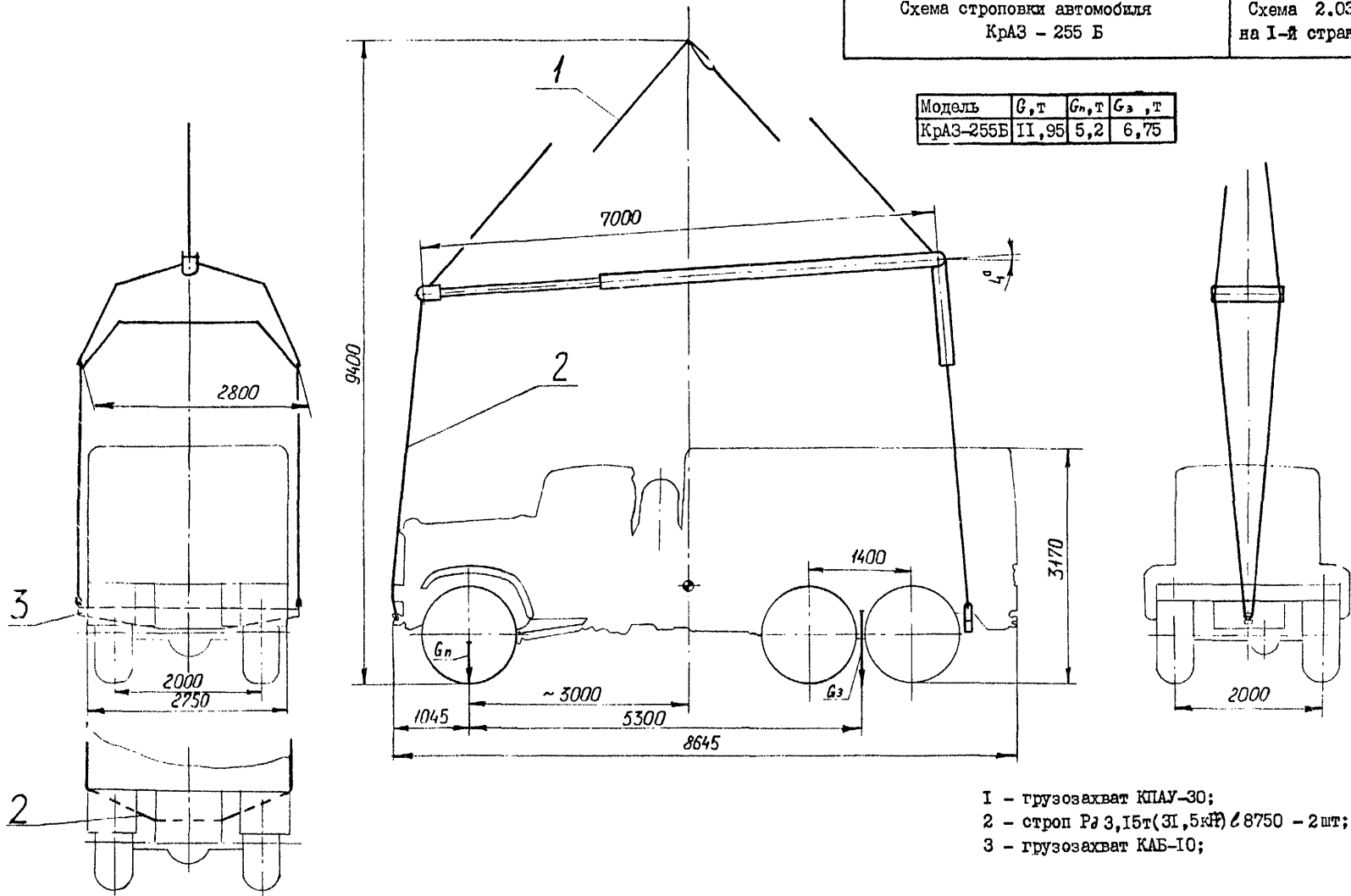


Схема строповки автомобиля
КрАЗ - 255 Б

Схема 2.03.26
на I-й странице

Модель	G, T	G_n, T	G_3, T
КрАЗ-255Б	11,95	5,2	6,75



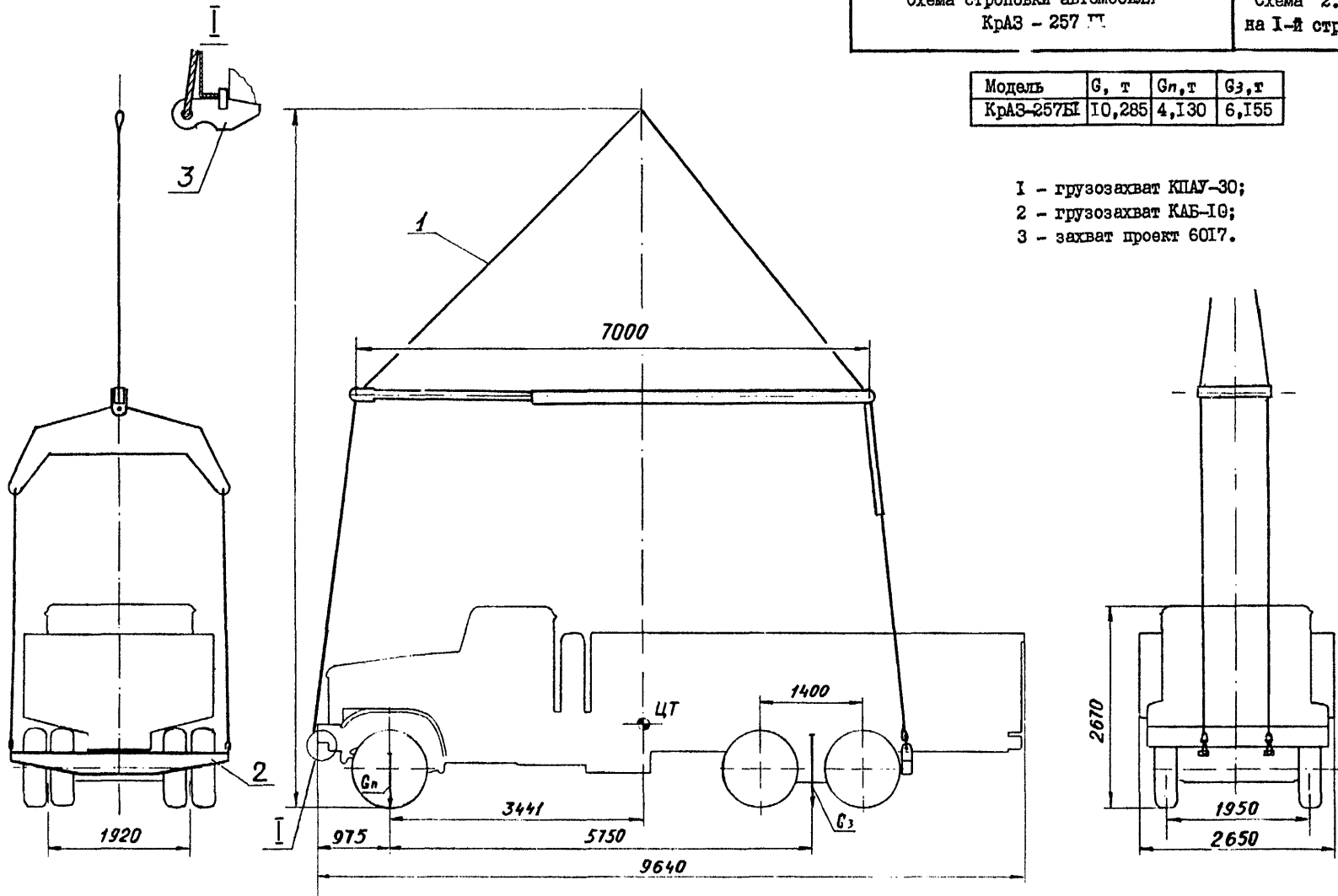
- 1 - грузозахват КПАУ-30;
- 2 - строп Рз 3,15т(3I,5кН) \varnothing 8750 - 2 шт;
- 3 - грузозахват КАБ-10;

Схема строповки автомобиля
КрАЗ - 257 ГГ

Схема 2.03.27
на I-й странице

Модель	G, т	G _п , т	G _з , т
КрАЗ-257БГ	10,285	4,130	6,155

- 1 - грузозахват КПАУ-30;
2 - грузозахват КАБ-10;
3 - захват проект 60Г7.



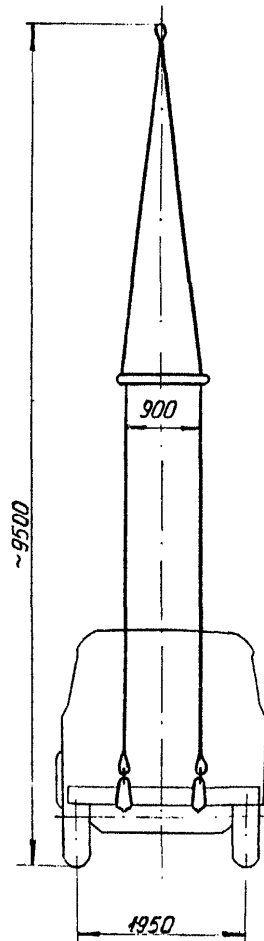
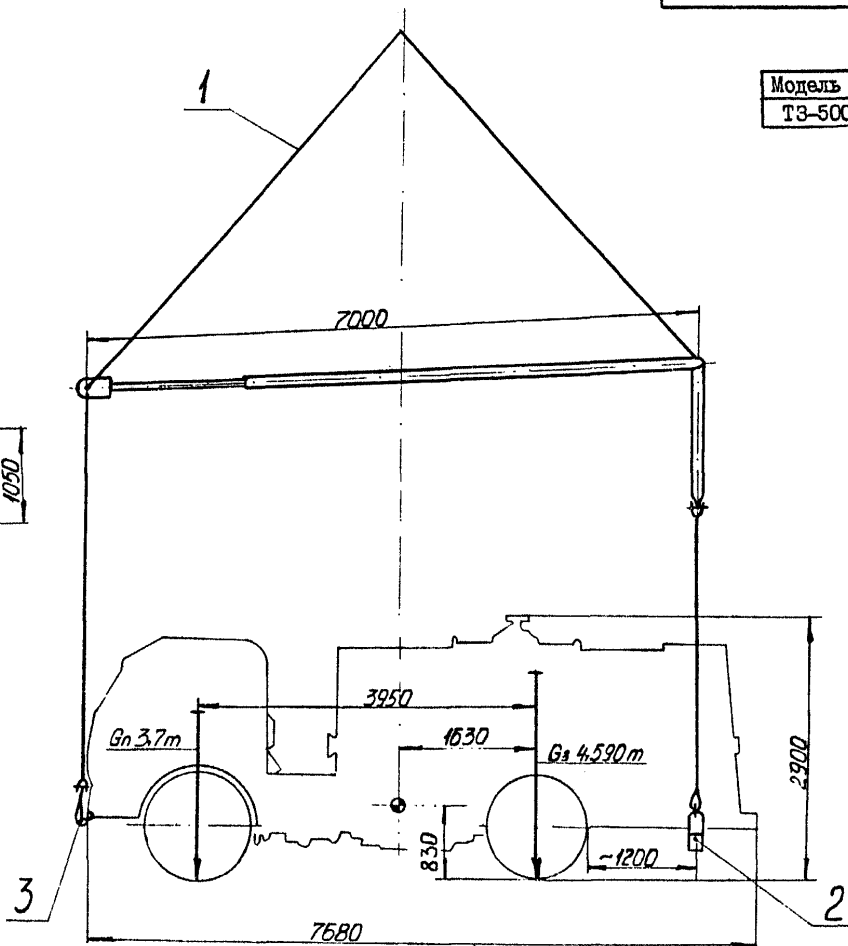
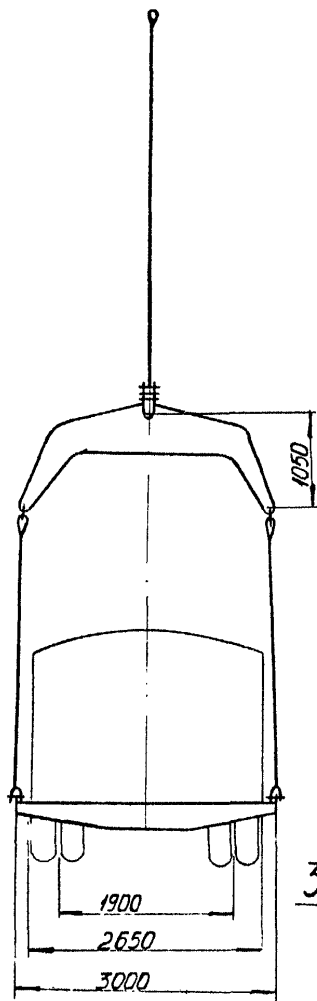
2.05. СХЕМЫ СТРОПОВКИ СПЕЦИАЛИЗИРОВАННЫХ АВТОМОБИЛЕЙ

Схема строповки топливозаправщика ТЗ-500 2.05.02

Схема строповки топливозаправщика
ТЗ-500

Схема 2.05.02
на 1-й странице

Модель	G, т
ТЗ-500	8,27



1 - грузозахват КПАУ-30; 2 - грузозахват КАБ-10;
3 - грузозахват КЗАП-МАЗ.

2.06. СХЕМЫ СТРОПОВКИ СПЕЦИАЛЬНЫХ МАШИН НА ШАССИ
АВТОМОБИЛЕЙ

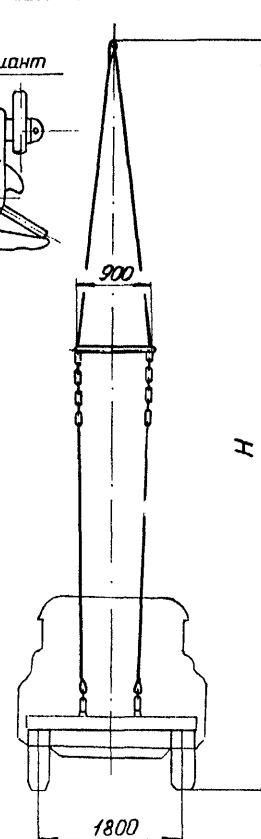
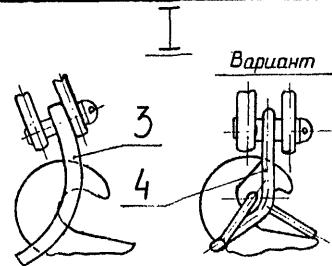
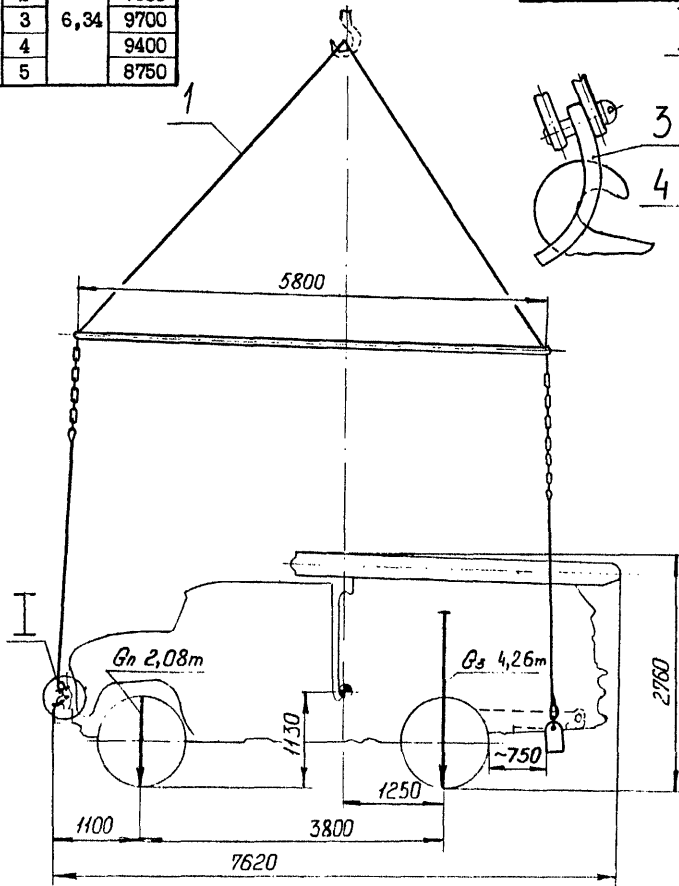
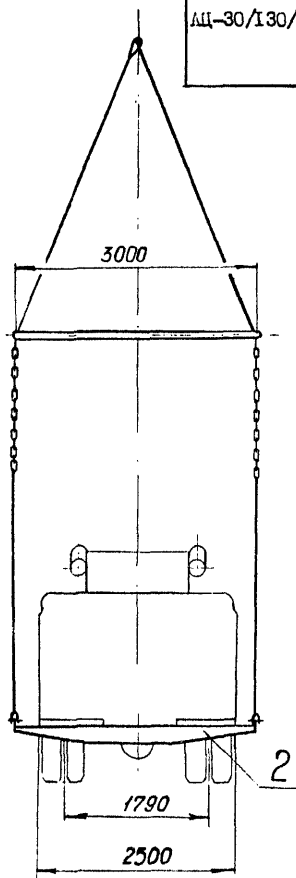
Схемы строповки пожарной машины АЦ-30/130/63А . . .	2.06.02
Схемы строповки самоходной буровой установки УКБ-500С	2.06.03
Схема строповки буровых блоков 1БА15В, 1БА15Н, УРБ-3А2, УРБ-3АМ	2.06.04
Схемы строповки цементировочного агрегата ЦА-320М	2.06.05
Схема строповки автобетоносмесителя СБ-92	2.06.06

Модель	Рис	Q, т	H, мм
АЦ-30/130/63А	1	6,34	9200
	2		7600
	3		9700
	4		9400
	5		8750

Рис. 1

Схемы строповки пожарной машины
АЦ-30/130/63А

Схема 2.06.02
на 3-х страницах



- 1 - грузозахват КПАТ-16;
- 2 - грузозахват КАБ-10;
- 3 - скоба универсальная;
- 4 - грузозахват КВАРС-2,7;

- 5 - грузозахват КПАТ-6,3;
- 6 - грузозахват КПАУ-30;
- 7 - грузозахват КПАП-16;
- 8 - захват колесный проект 2698 У;
- 9 - строп №2,3т(23кН), ℓ 2300 - 2шт.

Рис. 2

Остальное - см. рис.1

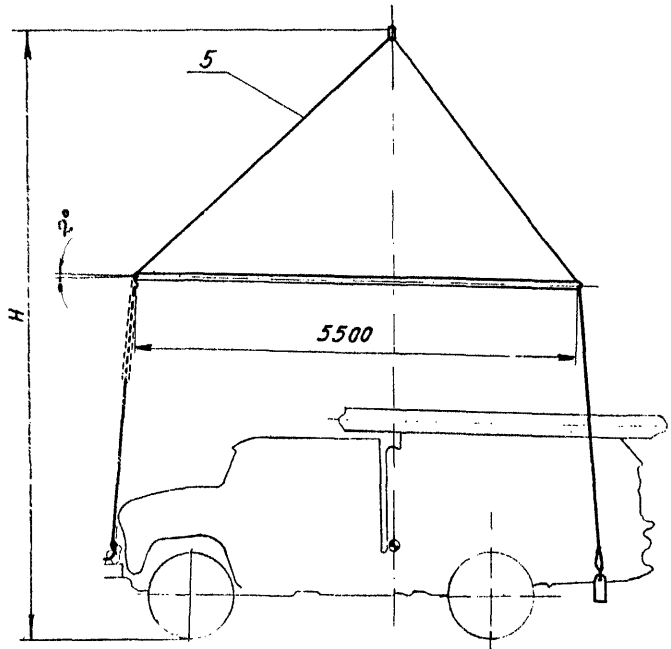


Рис. 3
Остальное - см. рис. 1

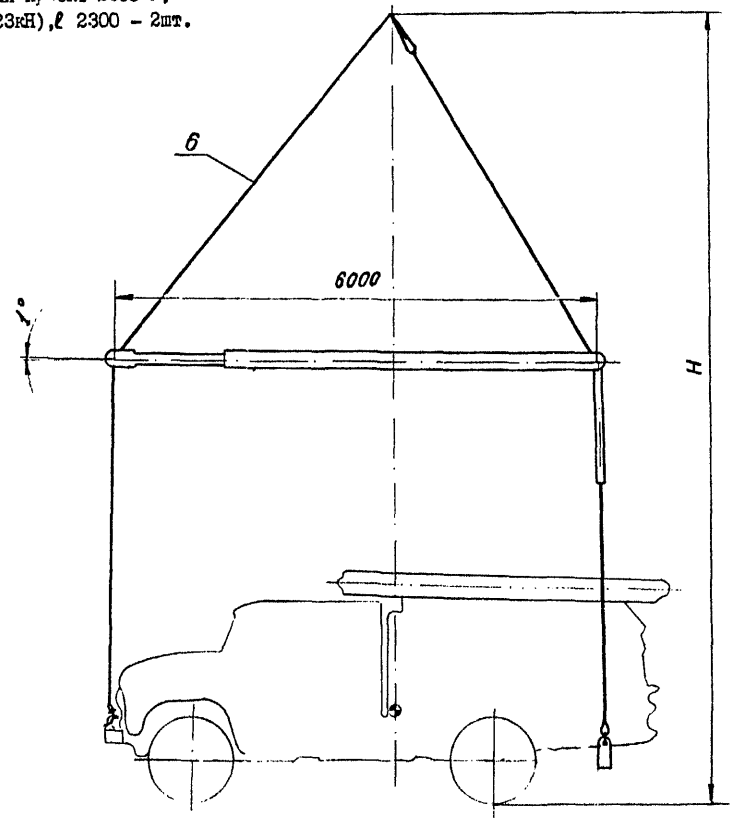


Рис. 4
Остальное-см рис. 1

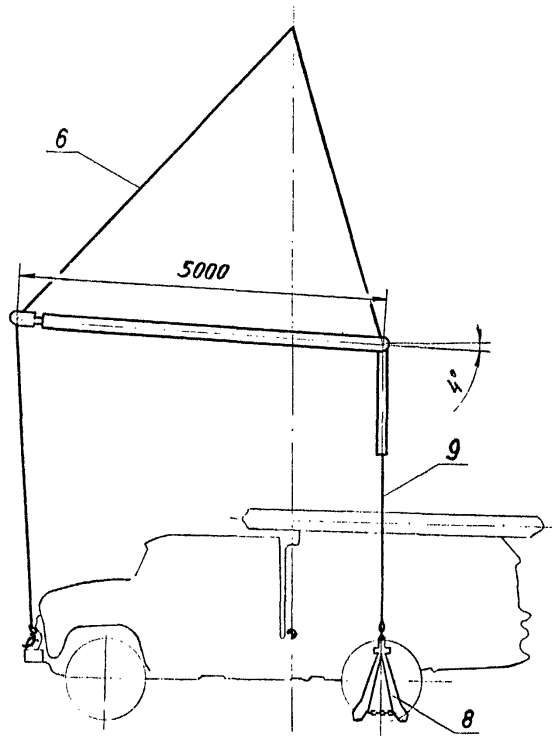


Рис. 5
Остальное-см рис. 1

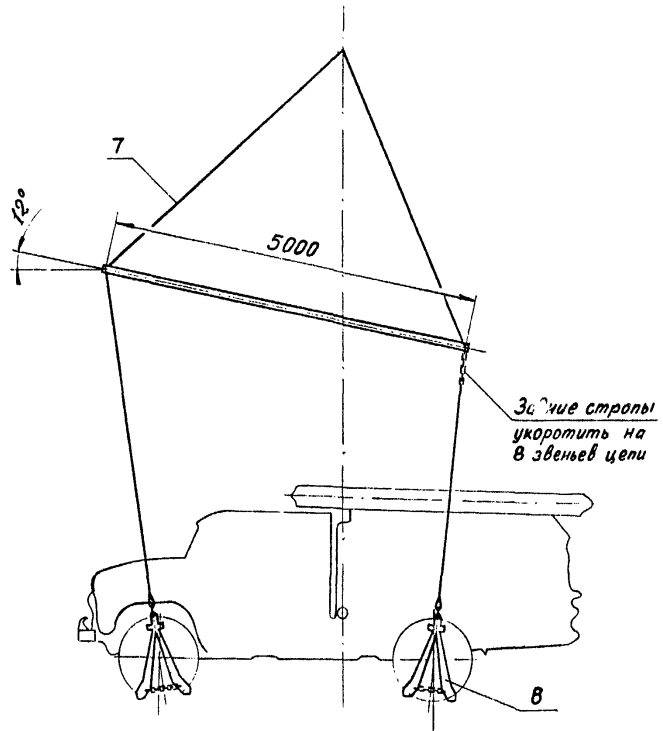
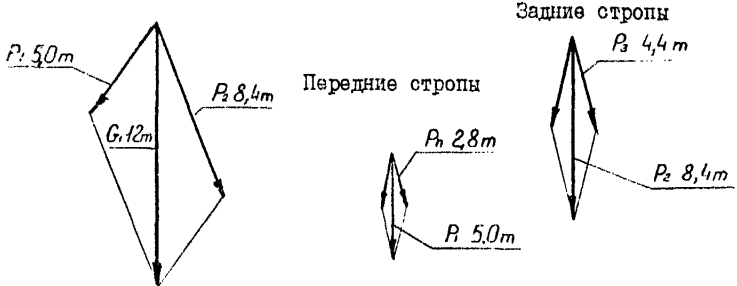
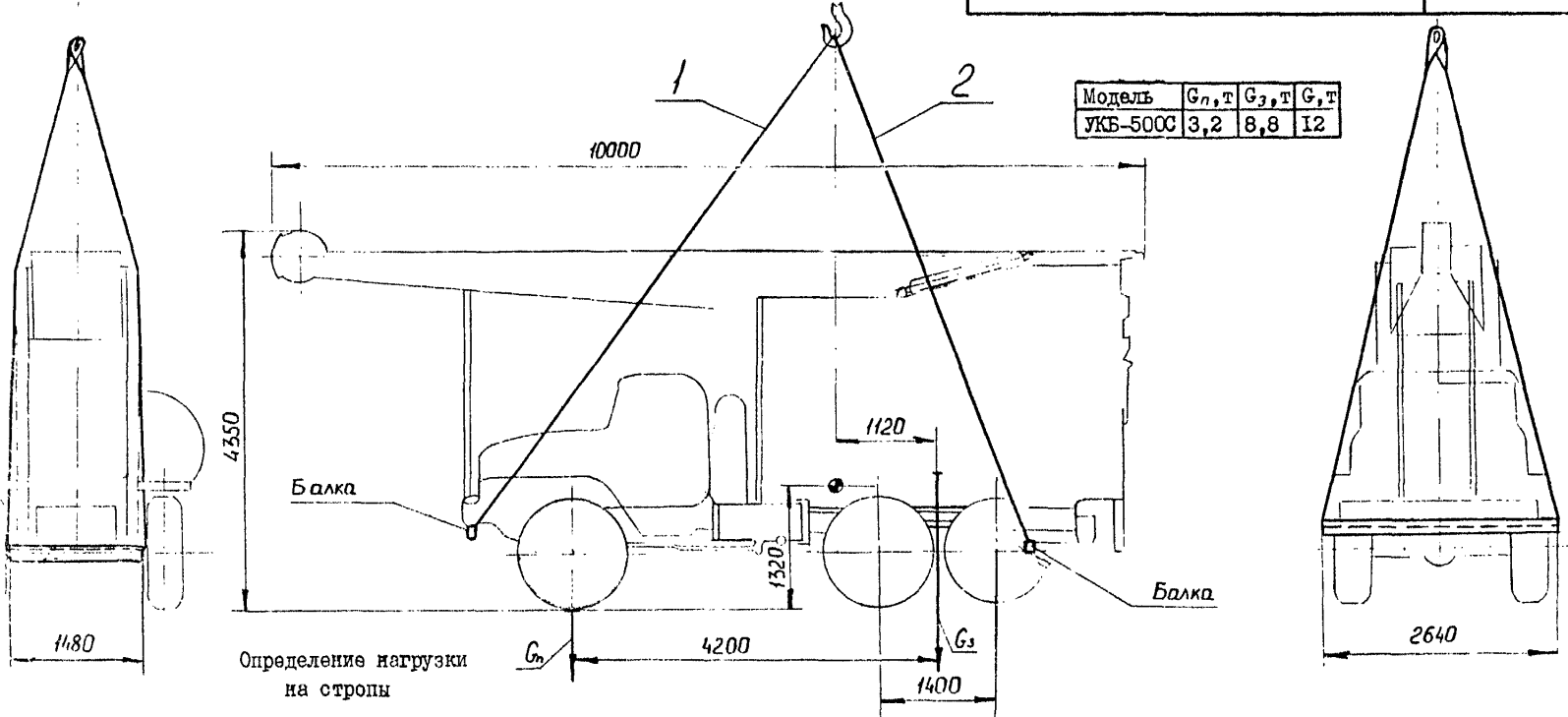


Схема строповки самоходной буровой установки УКБ - 500 С

Схема 2.06.03 на 1-й странице

Модель	G_1, T	G_2, T	G_3, T
УКБ-500С	3,2	8,8	12

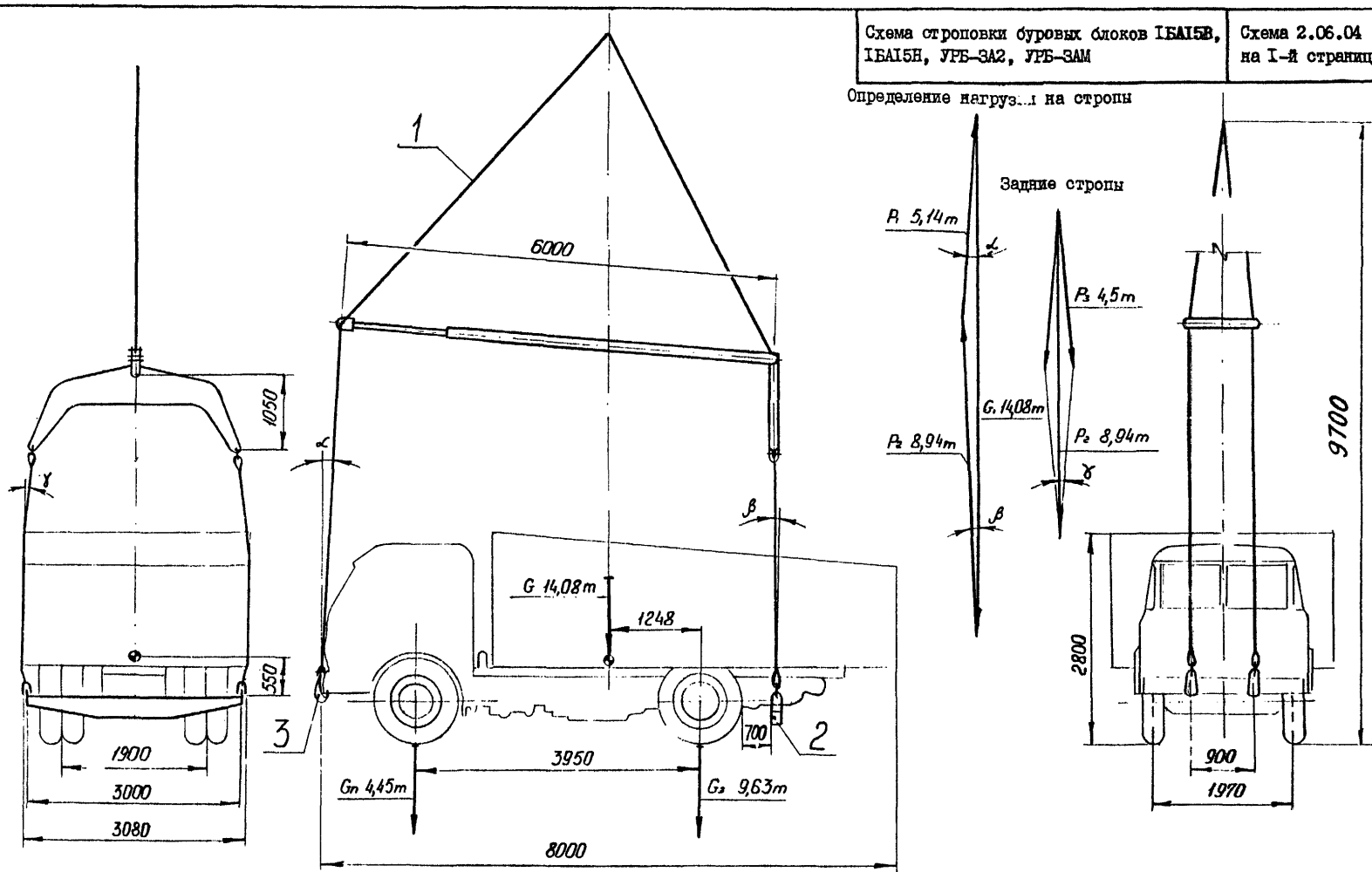


Стропы и балки входят в комплект поставки изделия

- 1 - строп P_2 2,8т (28 кН), l 16000 - 1шт;
- 2 - строп P_2 4,4т (44 кН), l 13800 - 1шт.

Стр. 20 РЛ 31.45.04.02-84

Определение нагрузок на стропы



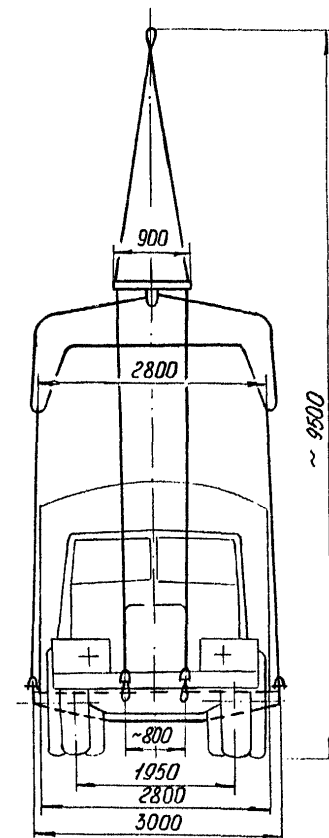
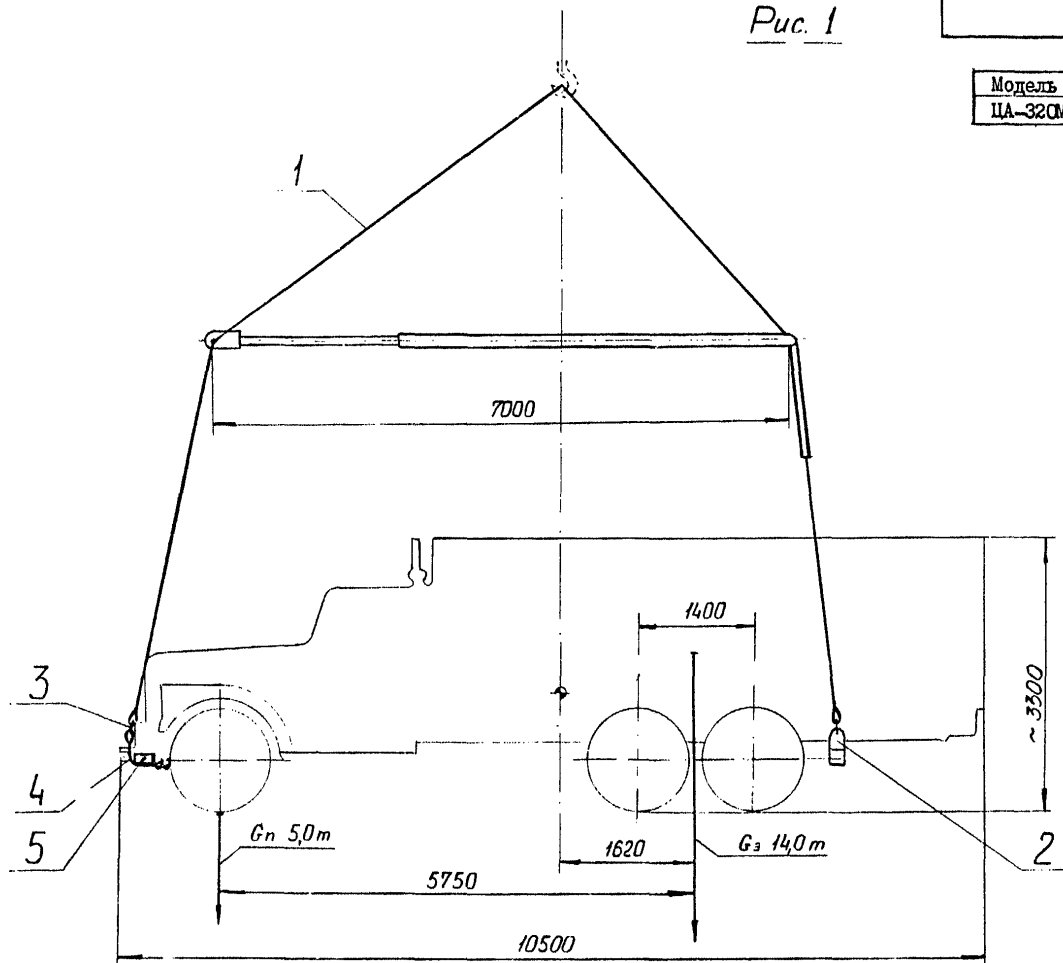
1 - грузозахват КПАУ-30; 2 - грузозахват КАБ-10;
3 - грузозахват КЗАП-МАЗ.

Схема строповки цементировочного агрегата ЦА - 320М

Схема 2.06.05
на 2-х страницах

Рис. 1

Модель	С, т
ЦА-320М	19



- 1 - грузозахват КПАУ-30;
- 2 - грузозахват КАБ-10;
- 3 - скоба СА 40 ОСТ 5.2312-79;
- 4 - строп Рз2, Ог(2ОдИ), l 3000 - 2шт;

5 - доска 40 x 100 x 1000 -1шт;
6 - подвеска проект 2938 , грузоподъем-
ность 20 т.

Рис. 2

Остальное - см. рис. 1

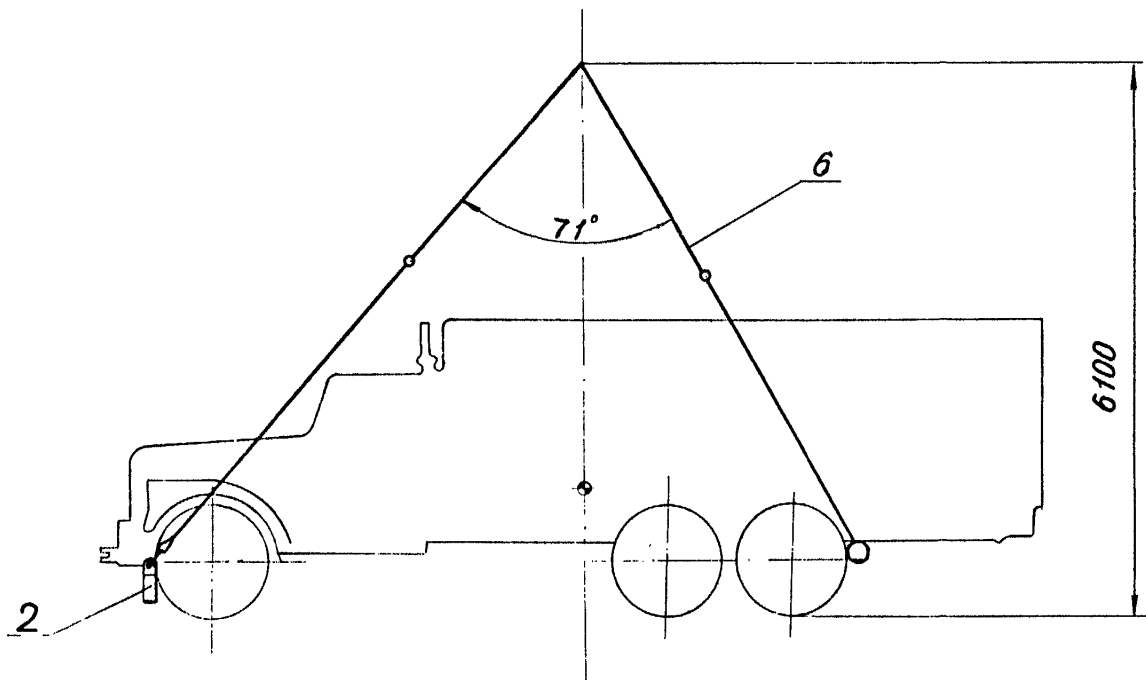
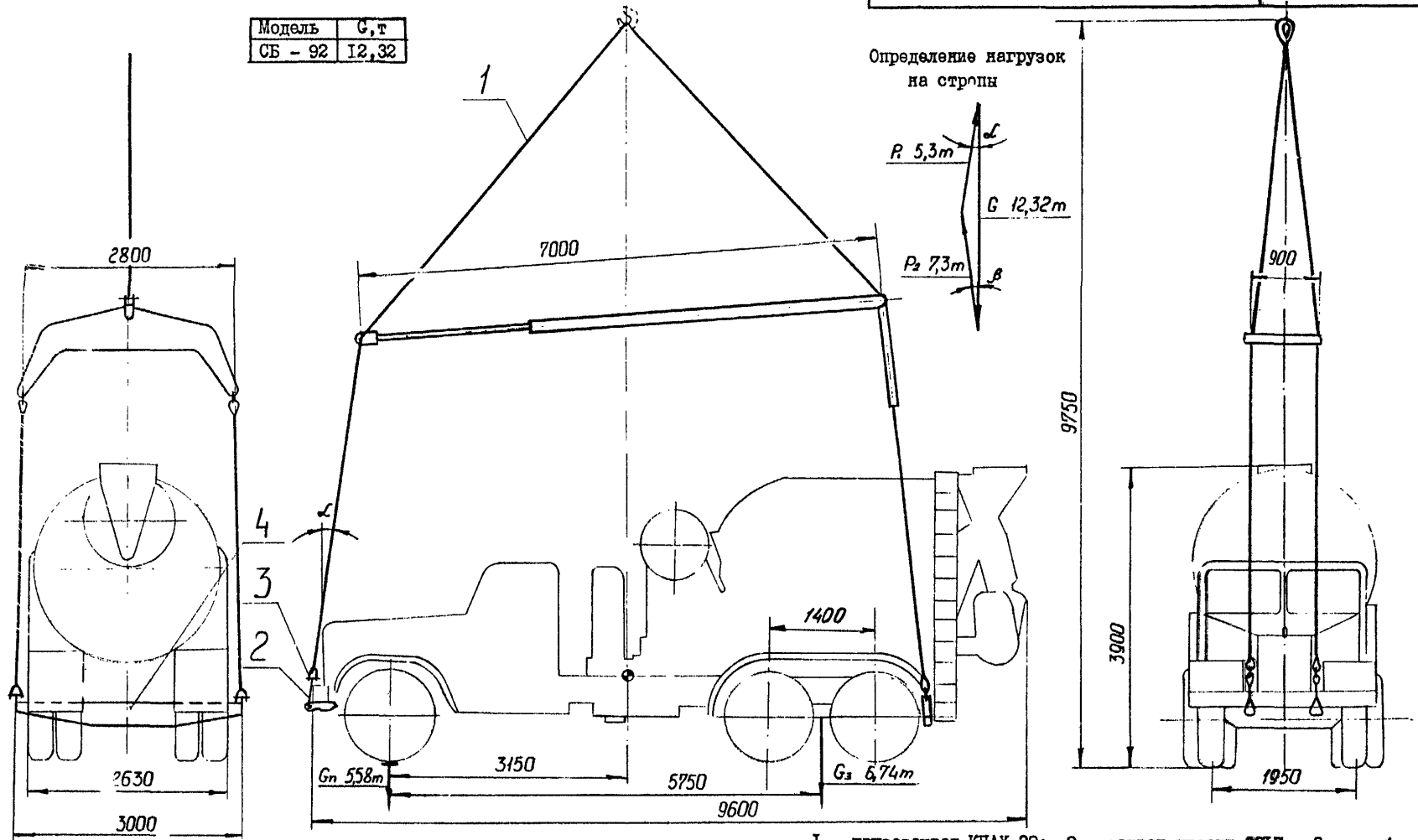


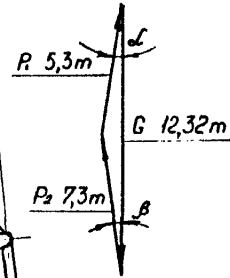
Схема строповки автобетоносмесителя
СБ - 92

Схема 2.06.06
на I-й странице

Модель	С, т
СБ - 92	12,32



Определение нагрузок
на стропы



1 - грузозахват КПАУ-30; 2 - захват проект 60П7; 3 - скоба
СА 27 ОСТ 5.2312-79 - 2шт; 4 - грузозахват КАБ-10.

2.07. СХЕМЫ СТРОПОВКИ КОЛЕСНЫХ И ГУСЕНИЧНЫХ ТРАКТОРОВ

Схема

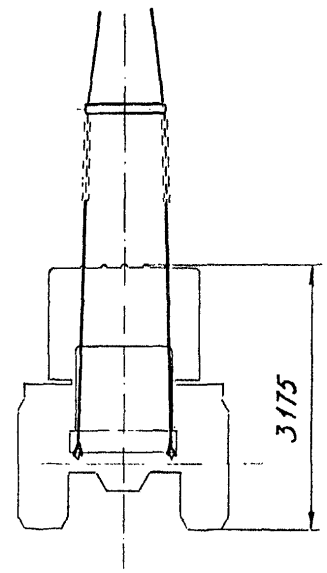
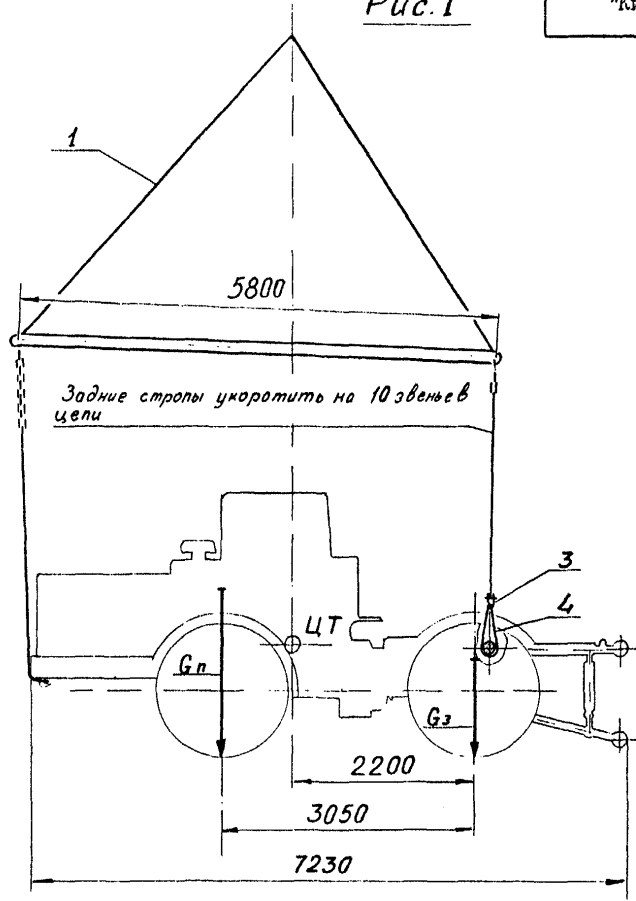
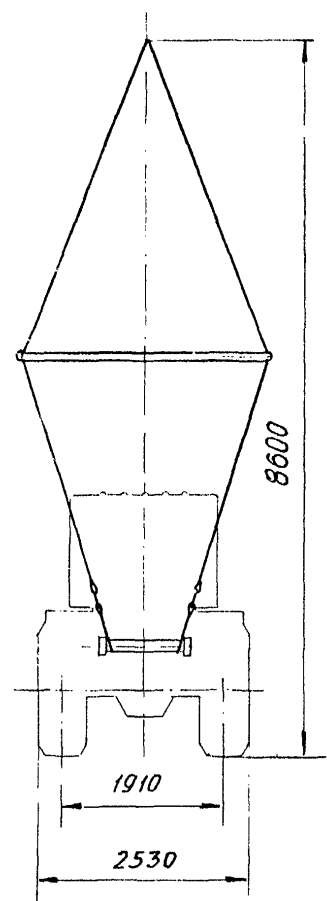
Схемы строповки колесных тракторов "Кировец" К-700А	
и К-701	2.07.02
Схема строповки гусеничного трактора ДЭТ-250	2.07.03

Схемы строповки колесных тракторов
"Кировец" К-700А и К-701

Схема 2.07.02
на 2-х страницах

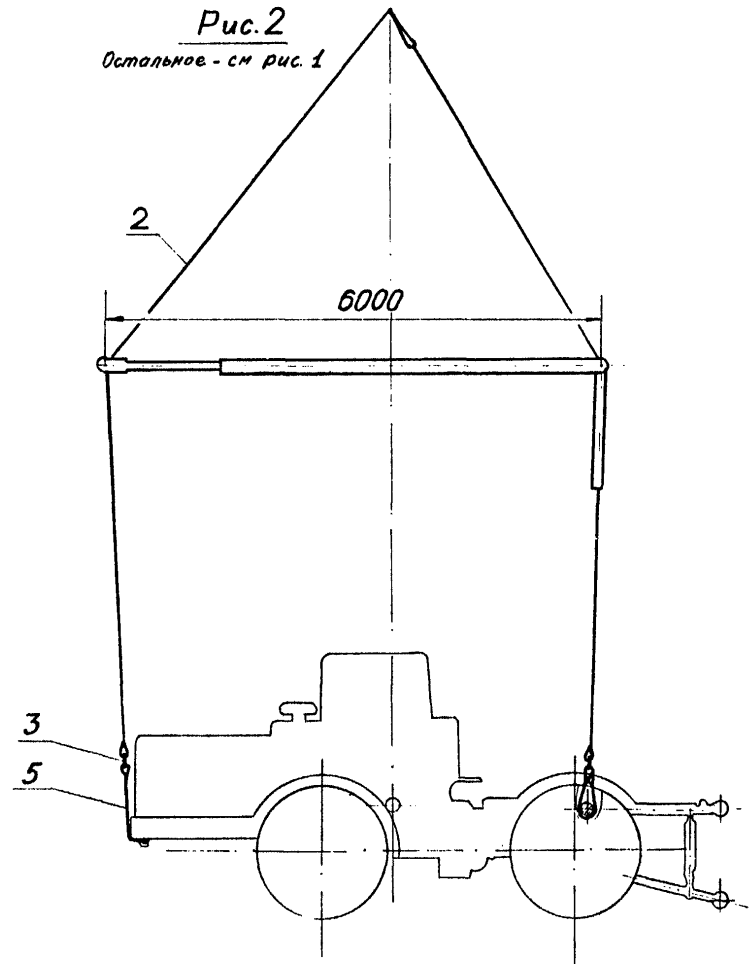
Рис.1

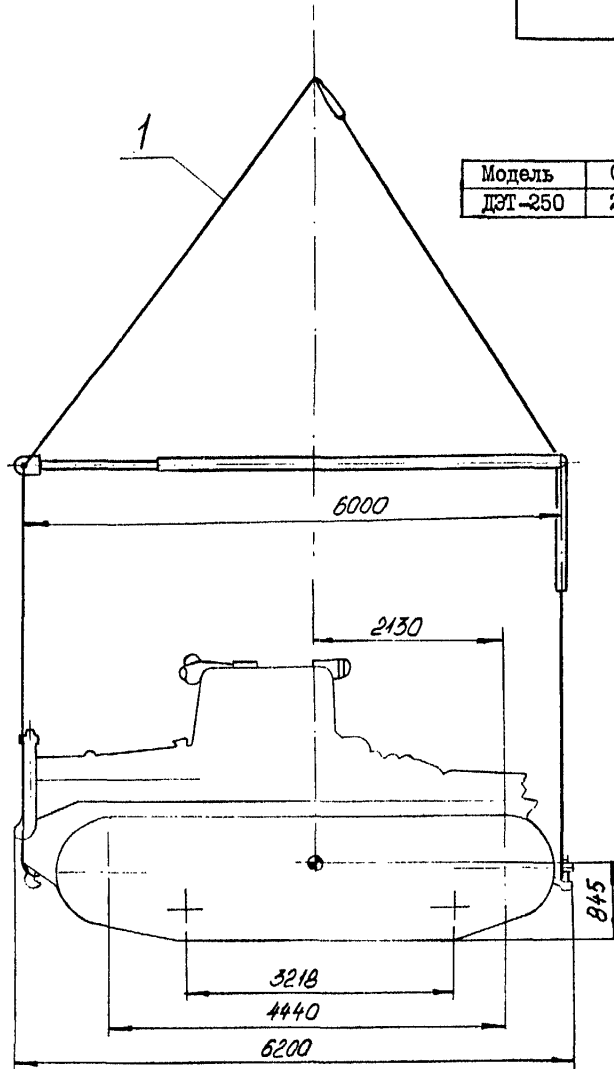
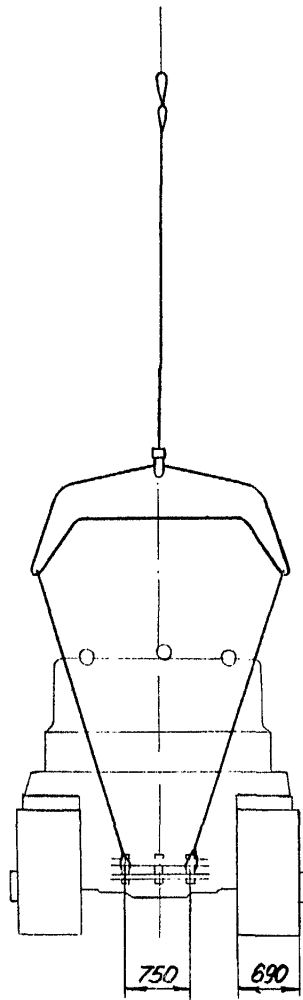
Модель	G, т	G _п , т	G _з , т
К-701	12,8	8,1	4,7
К-700 А			



- 1 - грузозахват КПЛТ-16;
- 2 - грузозахват КПЛТ-30;
- 3 - скоба СА 40 ОСТ 5.2312-79 - 2 шт;
- 4 - строп P₂I, 7т(17кН), ∅ 1000 - 1 шт;
- 5 - строп P₂II, 2,75т(27,5кН), ∅ 1000-1шт.

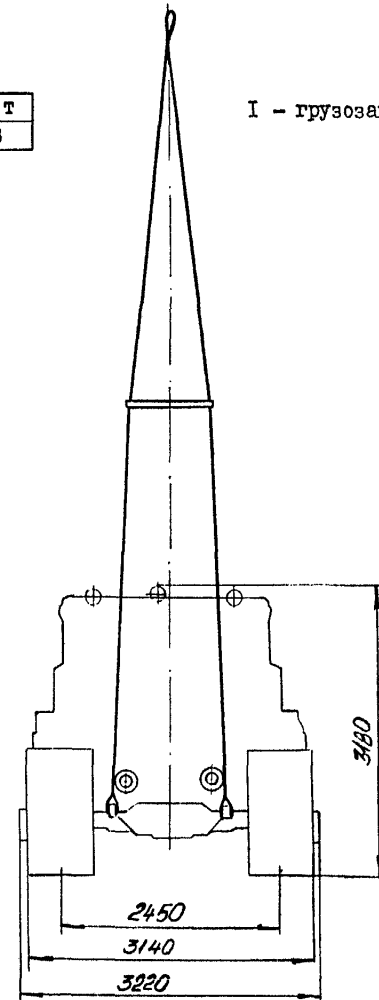
Рис. 2
Остальное - см рис. 1





Модель	С, т
ДЭТ-250	28

I - грузозахват КПАУ-30.



2.08. СХЕМЫ СТРОПОВКИ ДОРОЖНЫХ И СТРОИТЕЛЬНЫХ МАШИН

	Схема
Схемы строповки бульдозера-экскаватора Э0-262I	2.08.03
Схема строповки погрузчика ПЭ-0,8.	2.08.04
Схемы строповки бульдозера Д-579	2.08.05
Схемы строповки экскаватора Э-302Б	2.08.06
Схемы строповки экскаватора Э-50I5A.	2.08.07
Схемы строповки автогрейдера ДЗ-3I (Д-557)	2.08.08
Схемы строповки погрузчика ТЛ-3А	2.08.09
Схема строповки погрузчика Caterpillar 992B	2.08.10

- 1 - подвеска крановая для колесных тракторов, г/п 5 т, проект 47II.200.000;
- 2 - грузозахват КПАТК-6,3;
- 3 - строп Р₃ I,4т(14кН), ℓ 1775 - 2 шт;
- 4 - строп Р₃ I,4т(14кН), ℓ 2375 - 2 шт;
- 5 - строп Р₃ 0,7т(6,35кН), ℓ 1900-2 шт;
- 6 - строп Р₃ 2,0т(19,6кН), ℓ 3000-I шт;
- 7 - скоба СА 20 ОСТ 5.2312-79 - 2 шт.

Определение нагрузок
на стропы

Модель	G, т	G _н , т	G _з , т
30-262I	5,7	1,2	4,5

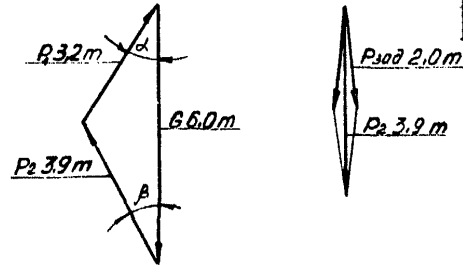


Рис. 1

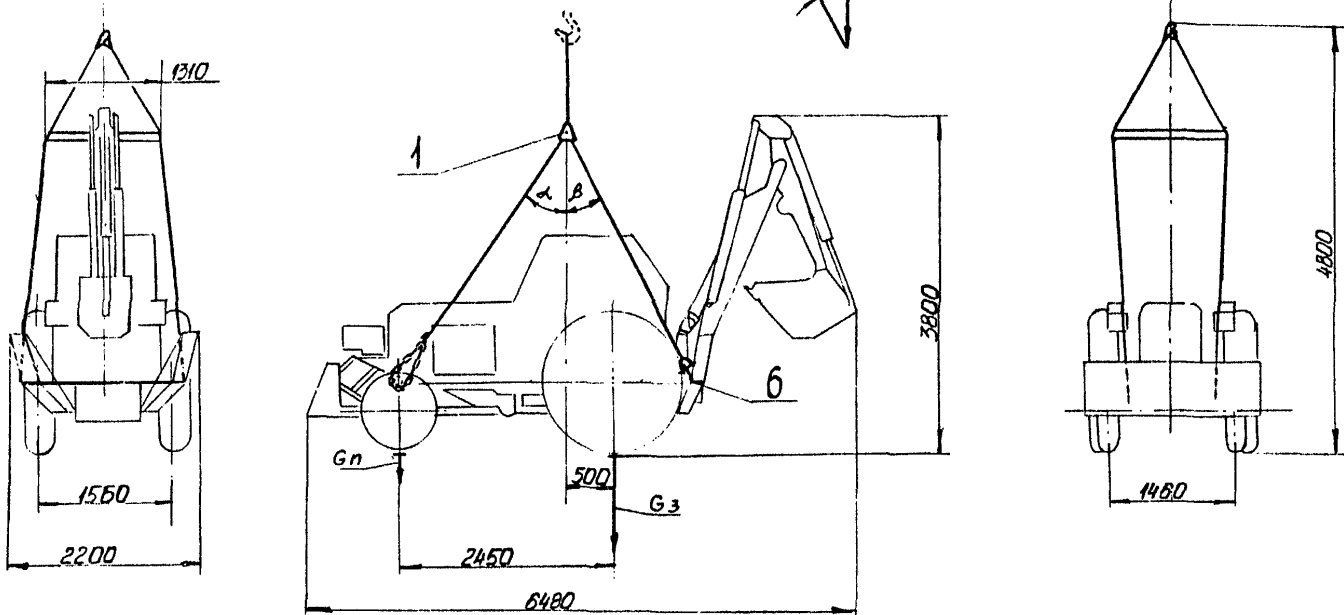
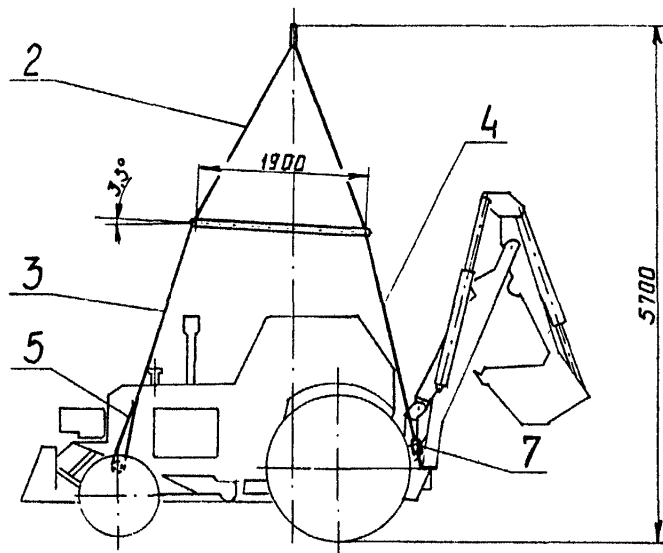
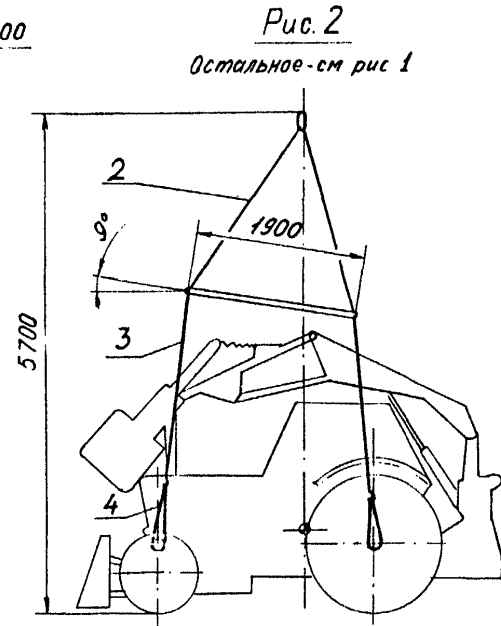
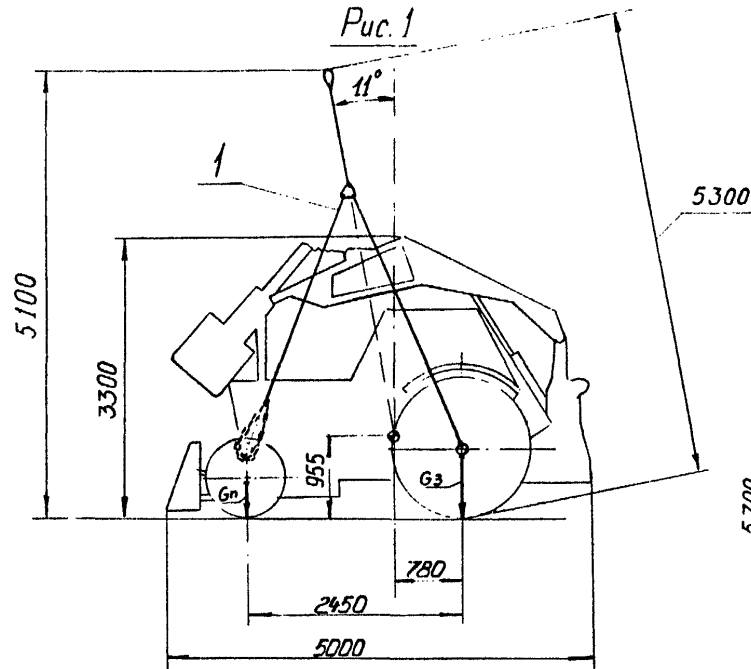


Рис. 2
Остальное - см. рис. 1



Модель	G, т	G _н , т	G _з , т
ПЭ - 08	5,0	1,59	3,41



- 1 - подвеска крановая для колесных тракторов, г/п 5т, модель 4711.200
2 - грузозахват КПАТК-6,3;
3 - строп Рэ1,4т(13,7кН), ℓ 1775 - 4шт;
4 - строп Рэ0,7т(6,85кН), ℓ 1900 - 4шт.

- 1 - грузозахват КПАТК-6,3;
2 - строп Рз1,4т(13,7кН), ℓ 1775 - 4шт;
3 - строп Рз0,7т(6,85кН), ℓ 1900 - 4шт;
4 - подвеска крановая для колесных тракторов, г/п 5т, модель 47П.200

Модель	G, т	G _н , т	G _з , т
Д-579	3,50	1,215	2,285

Рис. 1

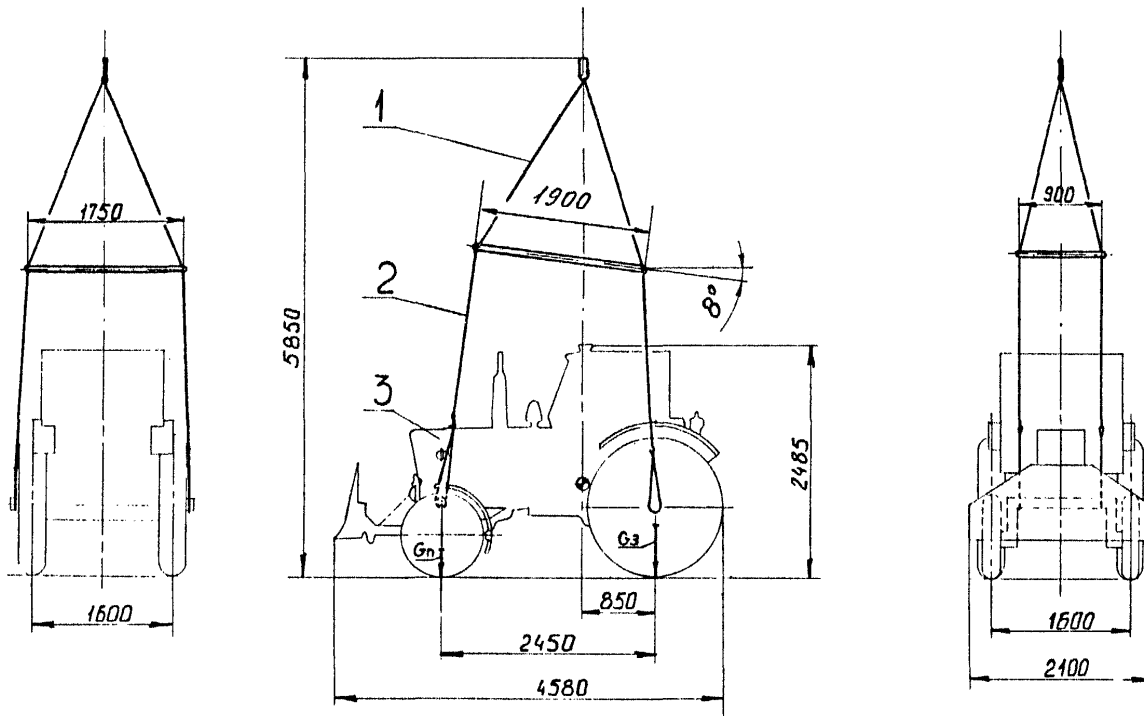


Рис. 2
Остальное - см. рис. 1

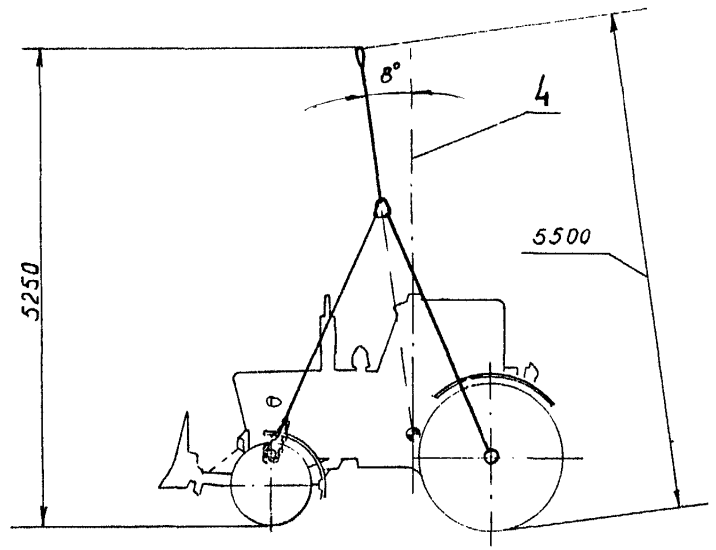


Рис. 1

Модель	G _н , Т	G _з , Т	G, Т
Э-302Б	6,1	5,3	11,4

- 1 - грузозахват КПАУ-30;
- 2 - строп № 1,0т(10кН), ℓ 6000 - 2шт;
- 3 - строп № 2,2т(22кН), ℓ 3500 - 2шт;
- 4 - скоба СА 20 ОСТ 5.2312-79 - 2 шт;
- 5 - скоба СА 40 ОСТ 5.2312-79 - 2 шт;
- 6 - грузозахват КПАТ-16;
- 7 - строп № 1,0т(10кН), ℓ 6600 - 2шт.

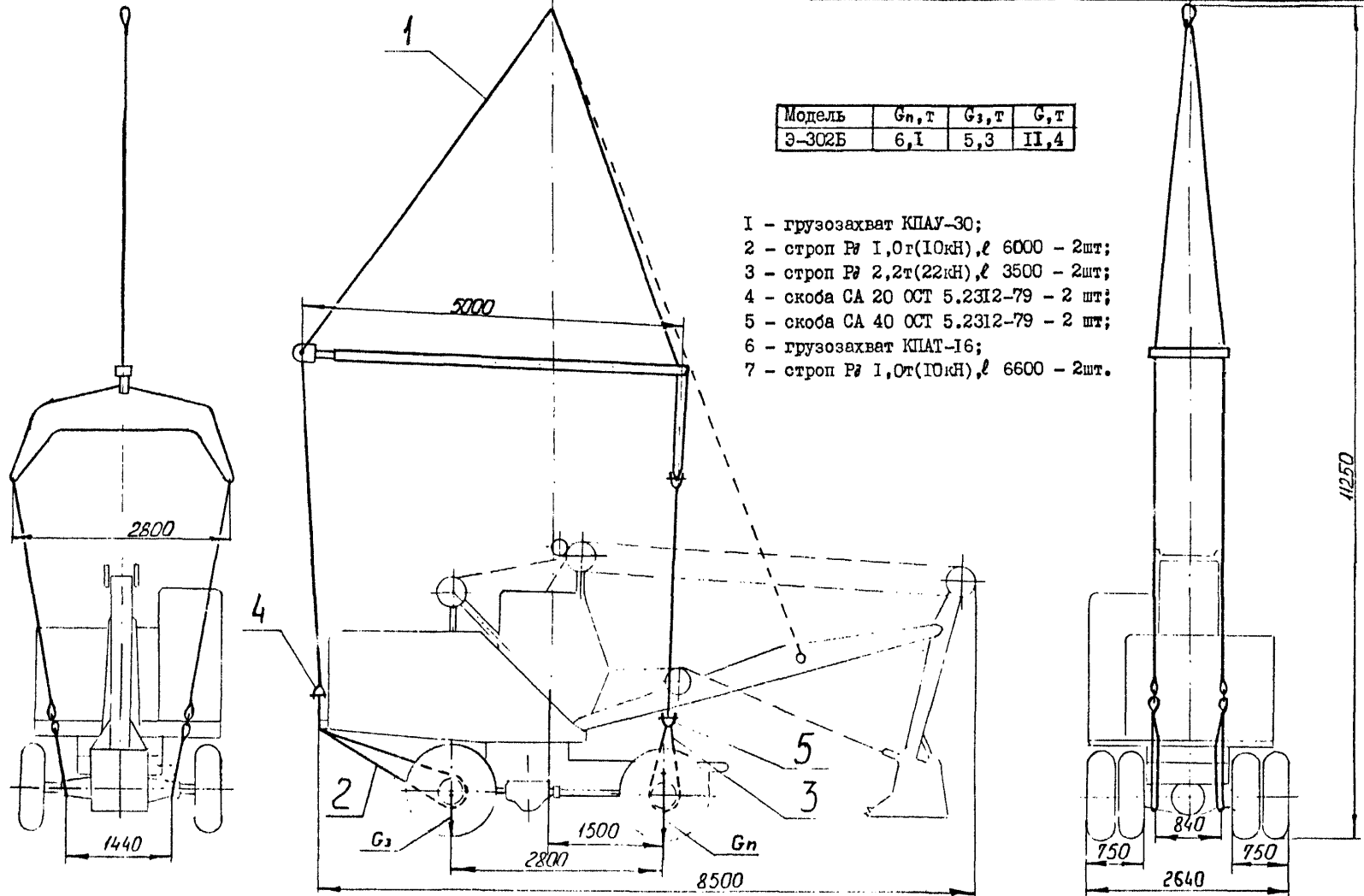
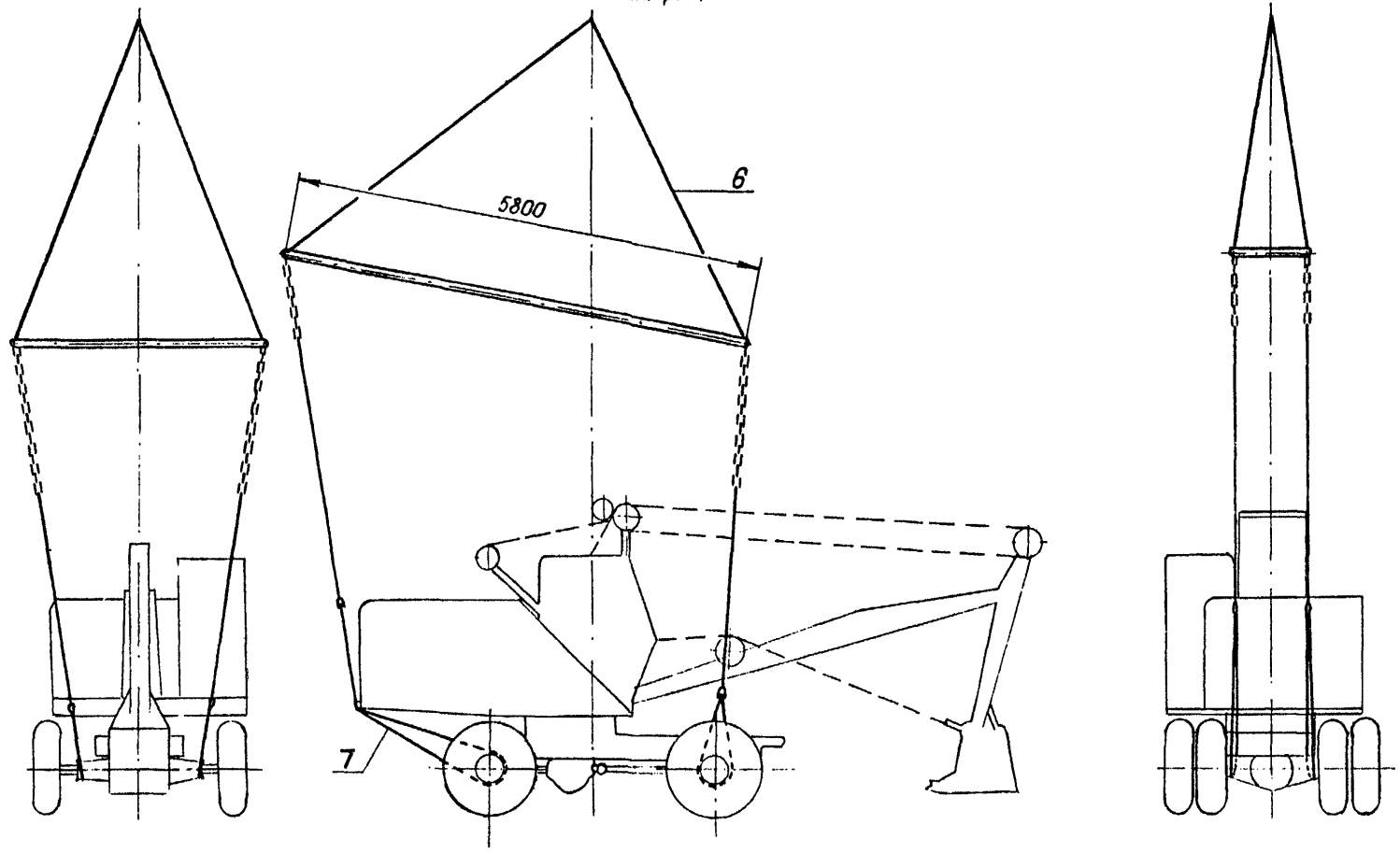
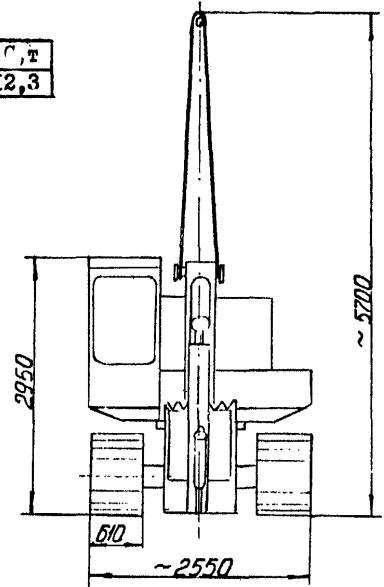
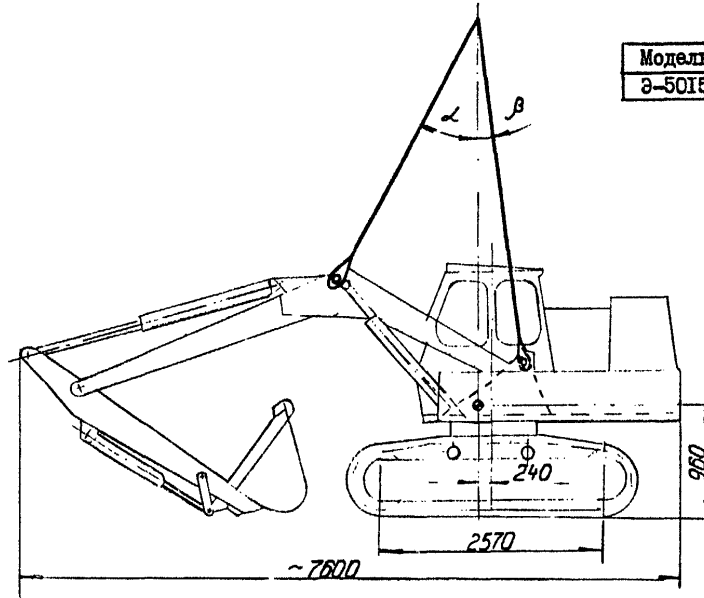
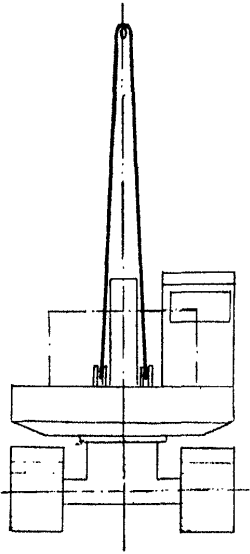


Рис.2

Остальное - см. рис. 1

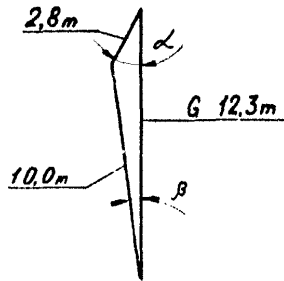
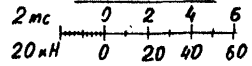


Модель	Г, Т
Э-5015 А	12,3



Определение нагрузок на стропы

Масштаб сил



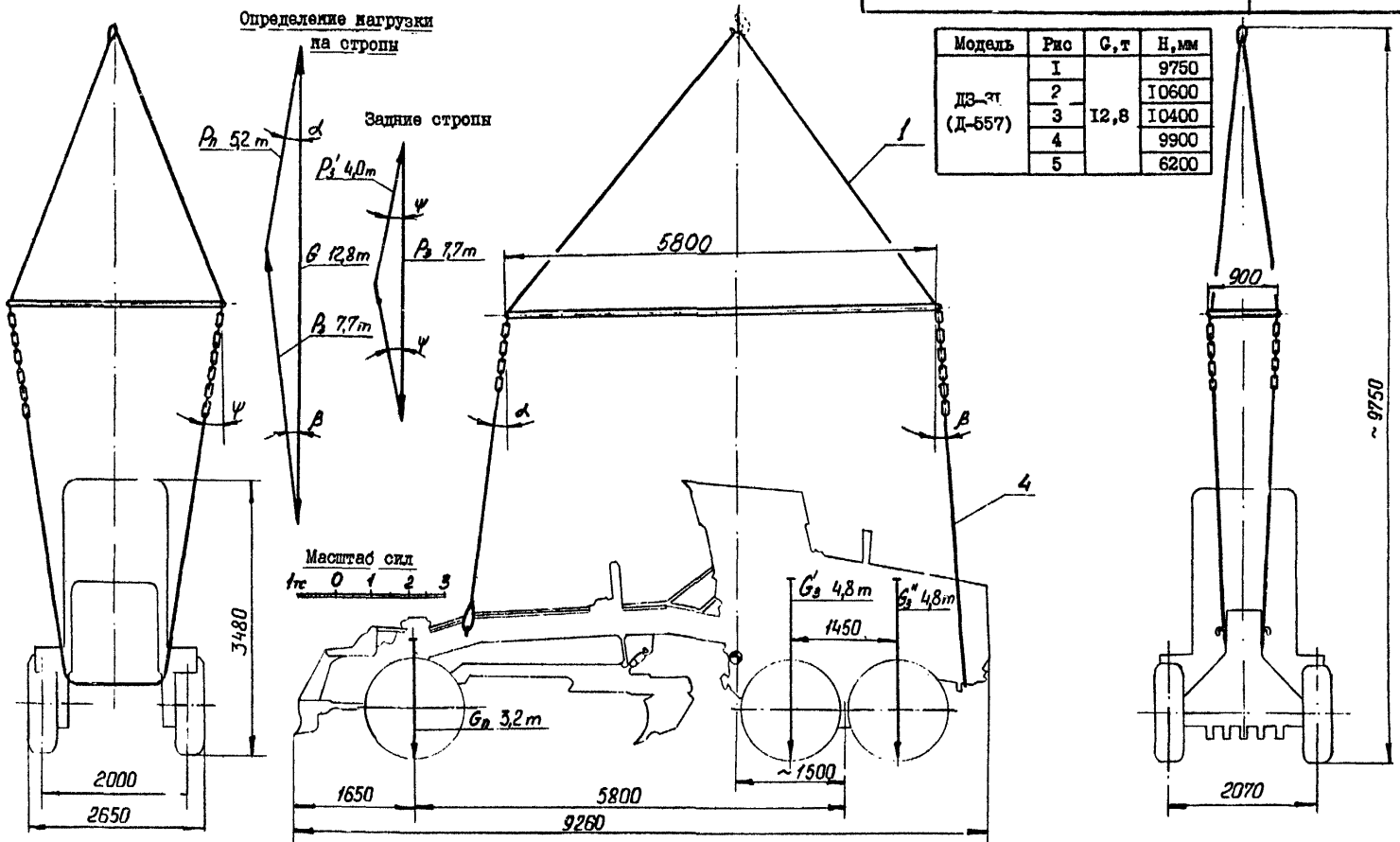
- 1 - строп Рз 2,0т (20 кН), l 7000 - 1шт;
2 - строп Рз 5,0т (50 кН), l 8000 - 1шт.

Рис. 1

Схема стропки автогрейдера ДЗ-31 (Д-557)

Схема 2.08.08 на 3-х страницах

Определение нагрузки на стропы



I - грузозахват КПАТ-16;

Рис. 2
Остальное - см. рис. 1

- 2 - грузозахват КПАУ-30;
3 - подвеска проект 2938, грузоподъемность 20т;
4 - строп Р# 4,0т(40кН), ℓ 8600 - 1шт;
5 - строп Р# 3,5т(35кН), ℓ 2500 - 2шт.

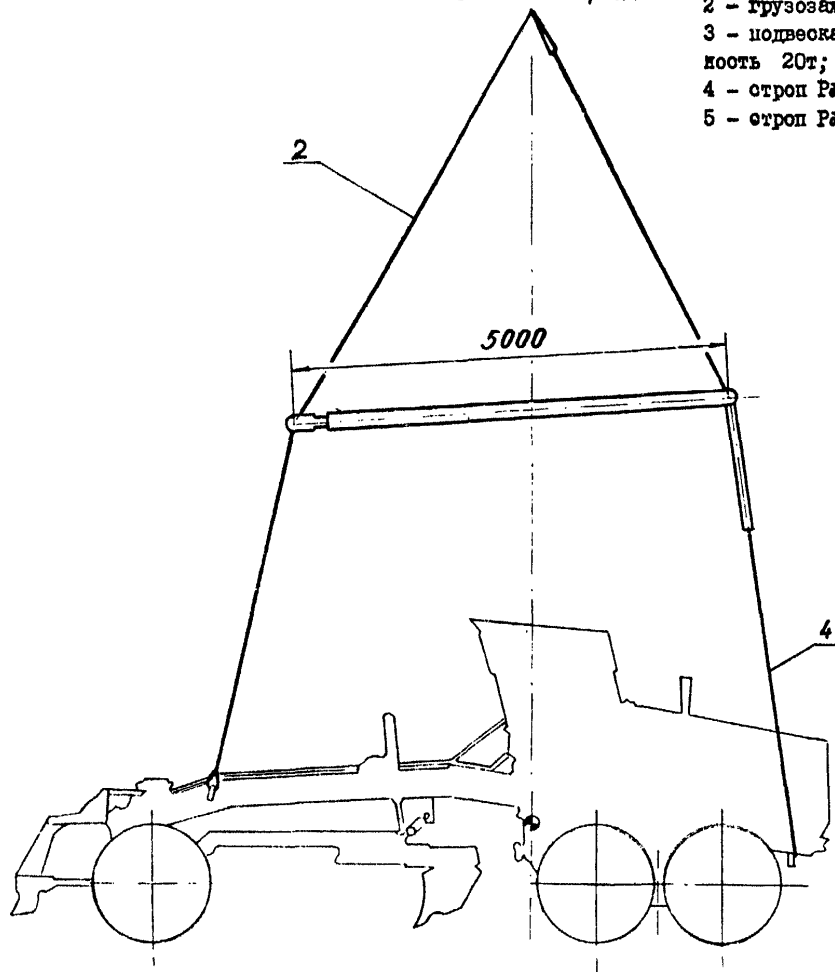


Рис. 3
Остальное - см. рис. 1

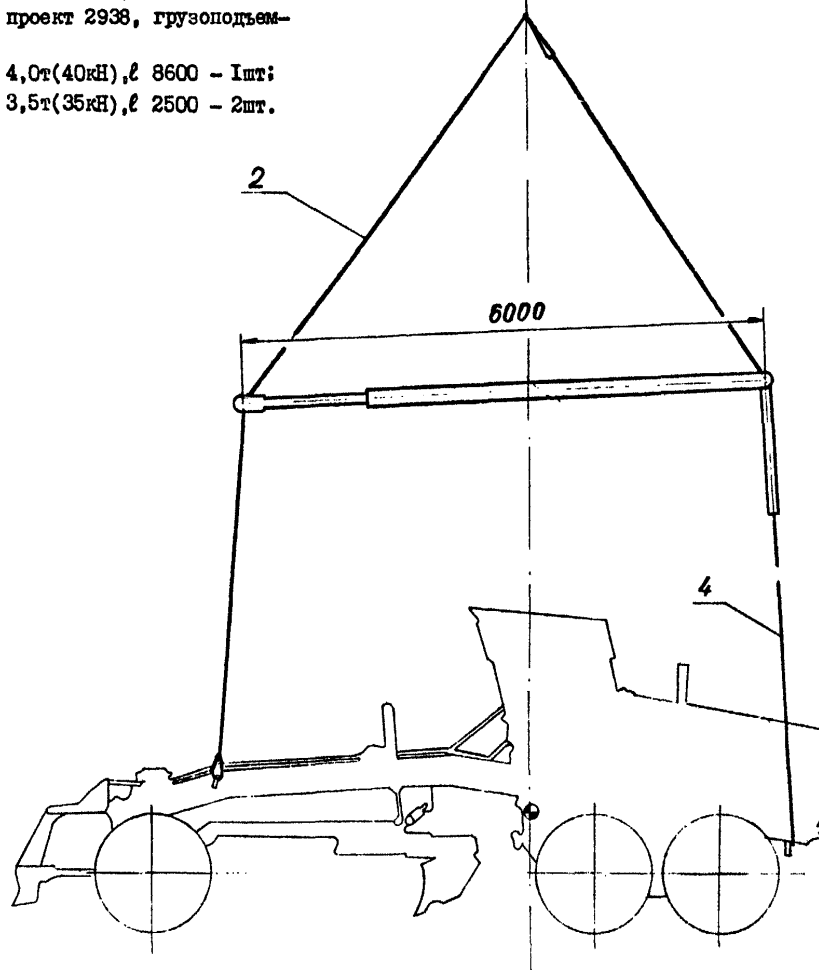


Рис. 4

Остальное - см. рис. 1

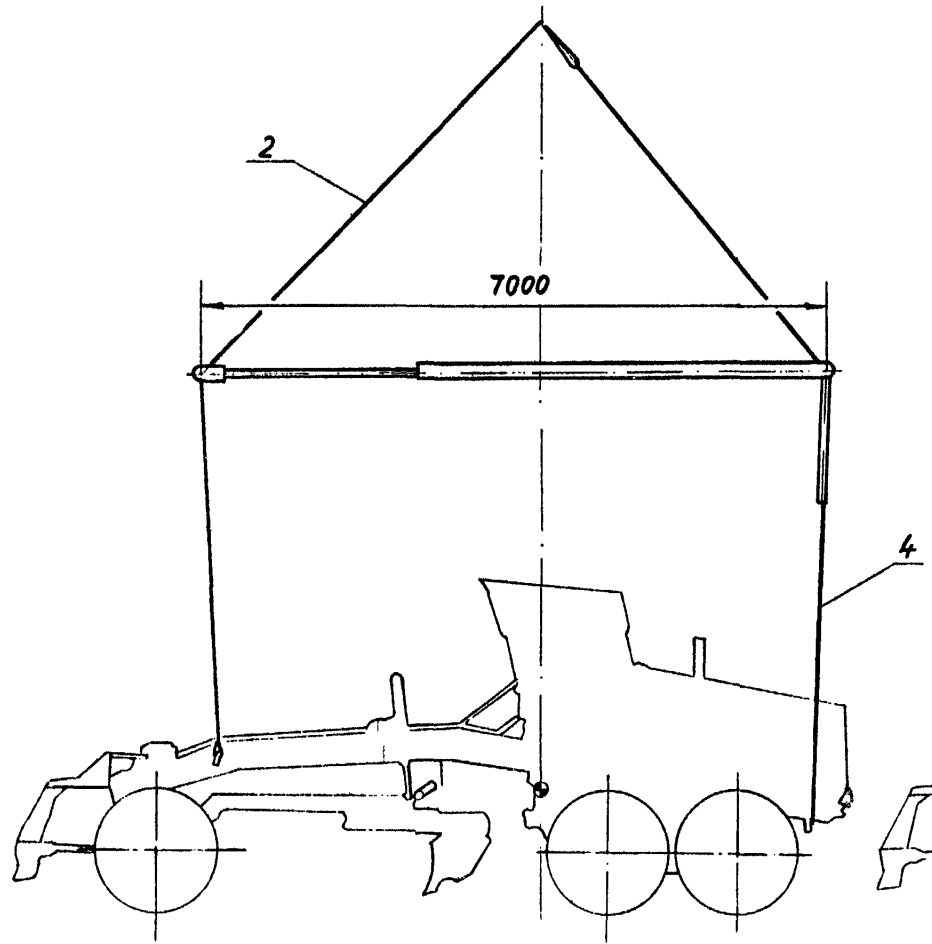
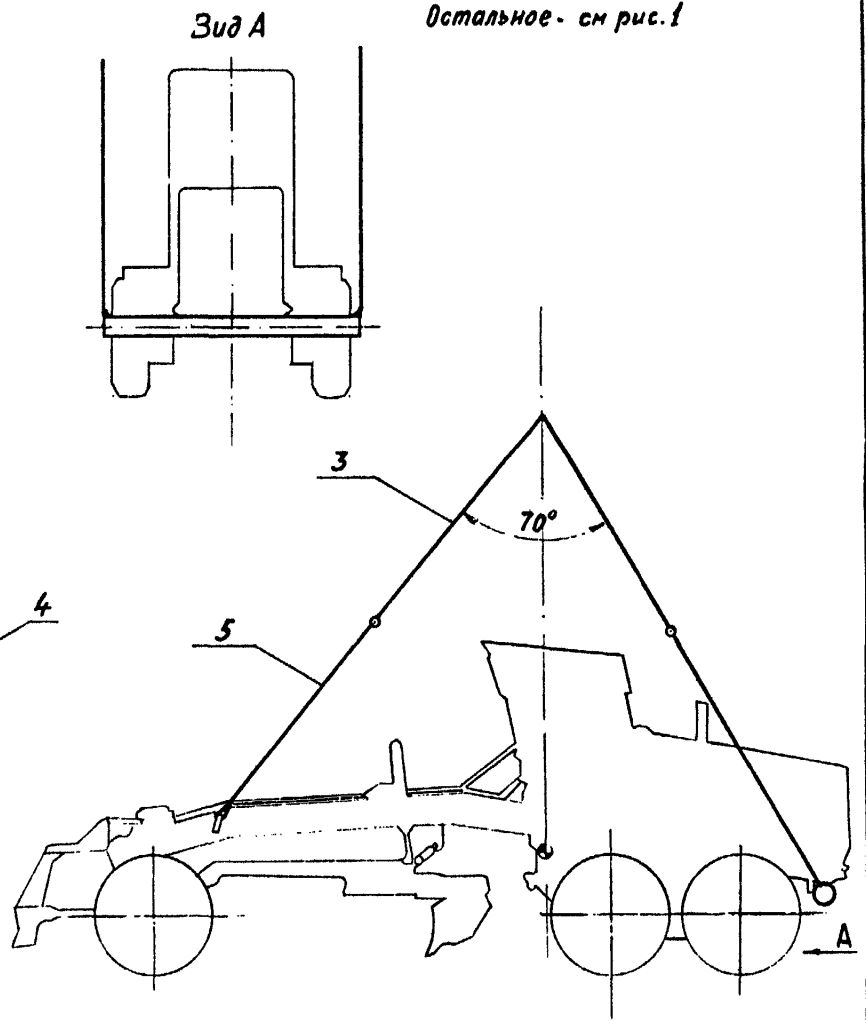


Рис. 5

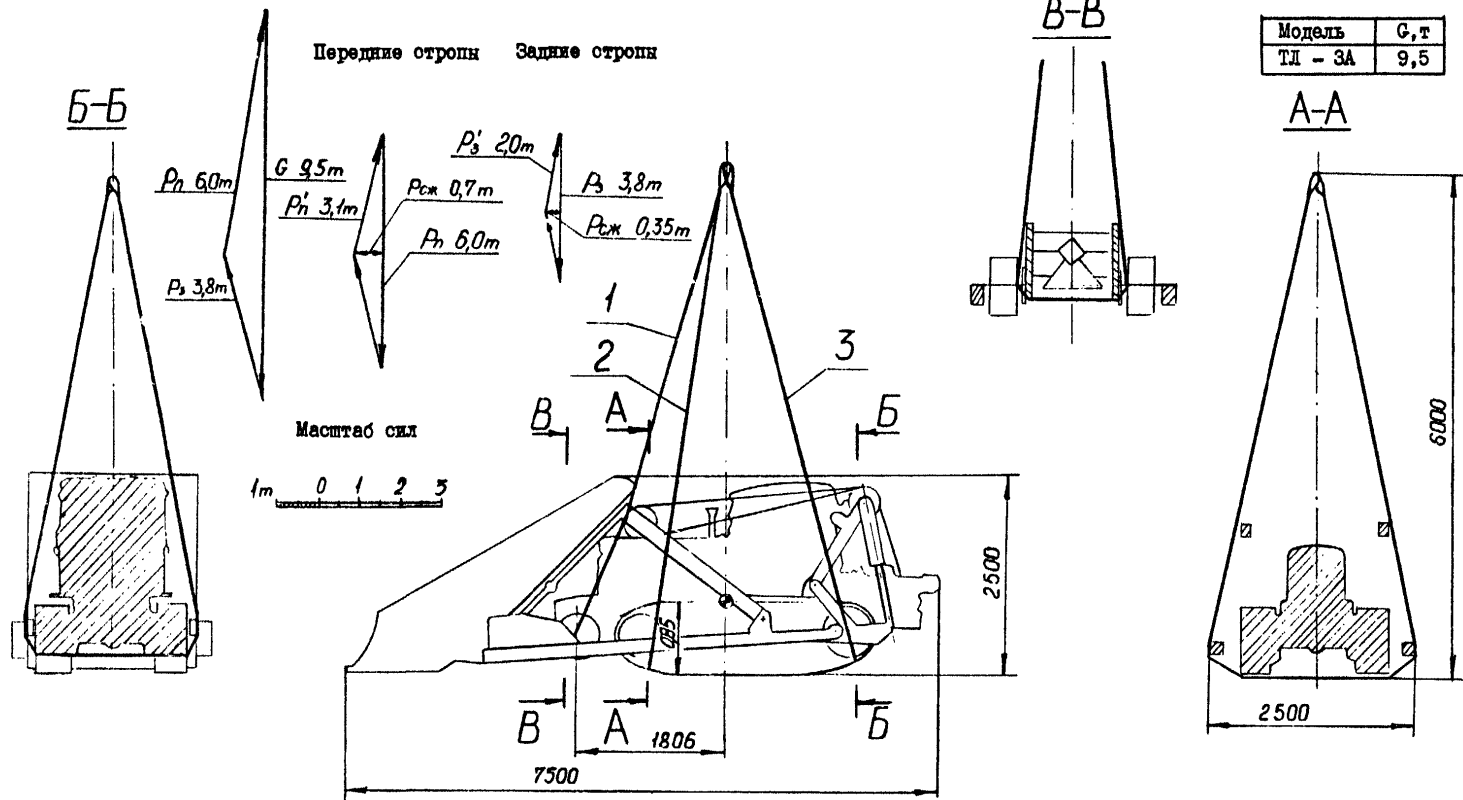
Остальное - см. рис. 1



**Определение нагрузки
на стропы**

Схема строповки погрузчика
ТЛ-ЗА

Схема 2.08.09
на 1-й странице

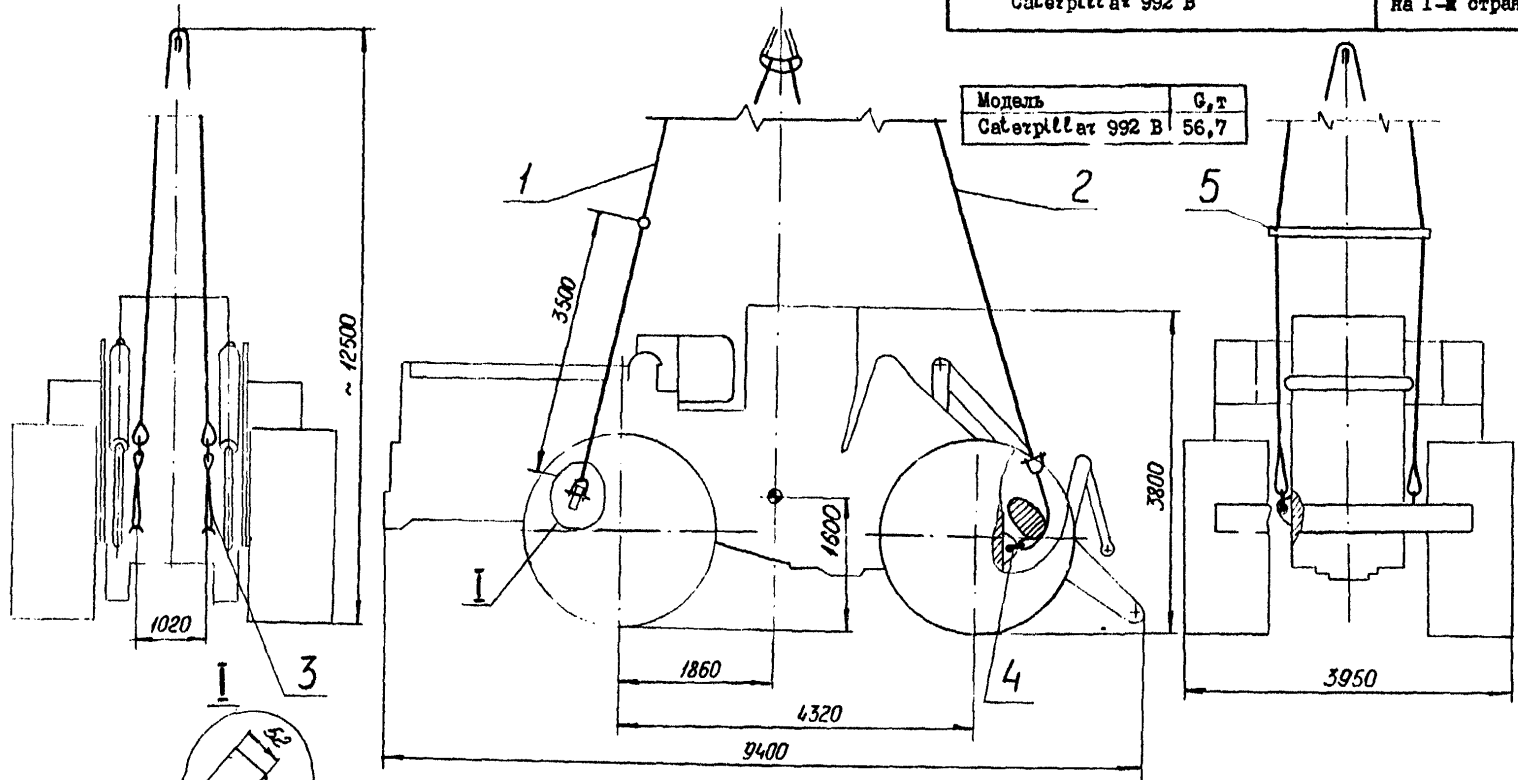


Модель	G, т
ТЛ - ЗА	9,5

- 1 - строп Р₃1,0т(10кН), ∠ 15000-1шт;
- 2 - строп Р₃1т(31кН), ∠ 16000-1шт;
- 3 - строп Р₃2,0т(20кН), ∠ 16000-1шт.

Схема строповки погрузчика
Caterpillar 992 В

Схема 2.08.10
на I-й странице



Пружина для застропки погрузчика

- 1 - строп Р# 16,0т (160 кН), l 22000 - 1 шт;
- 2 - строп Р# 13,0т (130 кН), l 22000 - 1 шт;
- 3 - сложенный вдвое строп Р# 7,0т (70кН), l 2500 - 2 шт;
- 4 - скоба СА 16 ОСТ 5.2312-79 - 6 шт; 5 - распорка l 1750 - 1 шт.

Приложение

ПЕРЕЧЕНЬ НОРМАТИВНЫХ ДОКУМЕНТОВ, НА КОТОРЫЕ ДАНЫ ССЫЛКИ В РУКОВОДЯЩЕМ ДОКУМЕНТЕ	
	Стр.
ОСТ 5.2312-79	22, 24, 26, 30, 35, 42
РД 31.45.04-83	3

СОДЕРЖАНИЕ

	Стр.
Алфавитный указатель наименований (обозначений) моделей колесной и гусеничной техники	3
2.03. Схемы строповки грузовых автомобилей	4
2.05. Схемы строповки специализированных автомобилей I4	
2.06. Схемы строповки специальных машин на шасси ав- томобилей	16
2.07. Схемы строповки колесных и гусеничных трак- торов	25
2.08. Схемы строповки дорожных и строительных ма- шин	29
Приложение. Перечень нормативных документов, на ко- торые даны ссылки в руководящем документе	43
Лист регистрации изменений	44

ЗАК. 36724/2.Т. 350.15.04.85. Уопт. 2МП.

Лист регистрации изменений									
Изм.	Номера листов (страниц)				Всего листов (страниц) в докум.	№ документа	Вводный № сопроводительного документа и дата	Подп.	Дата
	Измененных	атменных	Новых	Анулированных					