

МИНИСТЕРСТВО МОРСКОГО ФЛОТА СССР

КАРТЫ ГРУЗОЗАХВАТОВ
ДЛЯ КОЛЕСНОЙ И ГУСЕНИЧНОЙ ТЕХНИКИ
Дополнение №1 к РД 31.45.04-83
РД 31.45.04.01-84

Одесса 1985

МИНИСТЕРСТВО МОРСКОГО ФЛОТА СССР

КАРТЫ ГРУЗЗАХВАТОВ
ДЛЯ КОЛЕСНОЙ И ГУСЕНИЧНОЙ ТЕХНИКИ
Дополнение №1 к РД 31.45.04-83

РД 31.45.04.01-84

РАЗРАБОТАН Черноморским центральным проектно-конструкторским бюро

Главный инженер	Афанашенко В.Н.
Зав.отделом стандартизации и качества	Рапопорт Б.И.
Зав.отделом № 4	Касап И.Б.
Главный технолог, к.т.н.	Олевич П.В.
Руководитель темы - ответственный исполнитель	Давыдов О.П.

СОГЛАСОВАН ЦК профсоюза рабочих морского и речного флота

Зав.отделом охраны труда	Мералов Е.И.
--------------------------	--------------

Государственным проектно-исследовательским и научным -
исследовательским институтом морского транспорта
(Ленинградским филиалом ЛЕНМОРНИИПРОЕКТ)

Главный инженер	Фирсов В.А.
-----------------	-------------

Балтийским центральным проектно-конструкторским бюро

Главный инженер	Маланок Е.А.
-----------------	--------------

УТВЕРЖДЕН Главным управлением перевозок, эксплуатации флота и
портов

Зам.начальника управления	Дробянин Ю.П.
---------------------------	---------------

Латинский алфавит

Таблица 2

Продолжение таблицы 2

КАРТЫ ГРУЗОЗАХВАТОВ
ДЛЯ КОЛЕСНОЙ И ГУСЕНИЧНОЙ ТЕХНИКИ.
Дополнение № 1 к РД 31.45.04-83

РД 31.45.04.01-84

Вводится впервые

Инструктивным письмом
от 29.12.84 № ИЧ-17/4-2341
срок введения в действие
установлен с 01.07.85

Настоящее Дополнение № 1 содержит схемы строповки некоторых
автопогрузчиков, используемых в портах Минморфлота.

АЛФАВИТНЫЙ УКАЗАТЕЛЬ НАИМЕНОВАНИЙ (ОБОЗНАЧЕНИЙ)
МОДЕЛЕЙ АВТОПОГРУЗЧИКОВ

Наименование (обозначение) моделей машин	Обозначение схемы
CLARK	C
	2.10.10
FD 15 2FD 15 3FD 15 FD 25 3FD 35 3FD 40	F
	2.10.03
	2.10.04
	2.10.04
	2.10.05
	2.10.06
	2.10.07
	2.10.07
KALMAR	K
	2.10.09

LMV 25D Ro-Ro	L
	2.10.09
TD 2512 TOYOTA то же "-" "-" "-"	T
	2.10.08
	2.10.03
	2.10.04
	2.10.05
	2.10.06
	2.10.07
VALMET	V
	2.10.08
Y155D	Y
	2.10.10

Русский алфавит

Таблица 1

Продолжение таблиц 1

Наименование (обозначение) моделей машин	Обозначение схемы
Валмет	B
	2.10.08
Кальмар	K
	2.10.09
Кларм	K
	2.10.10
ЛМВ 25Д Ро-Ро	L
	2.10.09
ТД 2512	T
	2.10.08

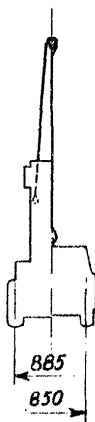
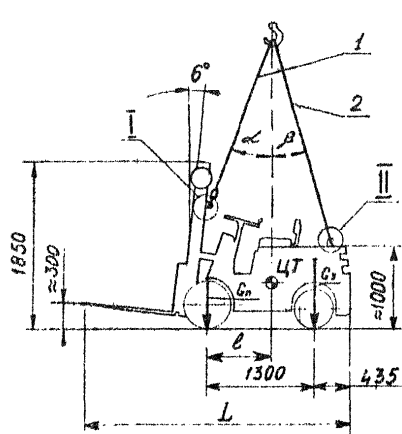
Тоета то же "-" "-" "-"	2.10.03
	2.10.04
	2.10.05
	2.10.06
	2.10.07
ФД 15 2ФД 15 3ФД 15 ФД 25 3ФД 35 3ФД 40	Ф
	2.10.03
	2.10.04
	2.10.04
	2.10.05
	2.10.06
2.10.07	

СХЕМЫ СТРОПОВКИ АВТОПОГРУЗЧИКОВ

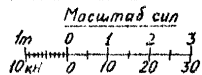
	Схемы
Схемы строповки автопогрузчиков Тоёта С2-FM5 . . .	2.10.03
Схемы строповки автопогрузчиков Тоёта С2-2FD15 . . .	2.10.04
Схемы строповки автопогрузчиков Тоёта С2-3FD15 . . .	то же
Схемы строповки автопогрузчиков Тоёта С2-FD25 . . .	2.10.05
Схема строповки автопогрузчика Тоёта С2-3FD35 . . .	2.10.06
Схема строповки автопогрузчика Тоёта С2-3FD40 . . .	2.10.07
Схемы строповки автопогрузчика Валмет ТД 2512 . . .	2.10.08
Схема строповки автопогрузчика Кальмар LMV 25Д Ro-Ro	2.10.09
Схема строповки автопогрузчика Кларк С500 Y155Д . .	2.10.10

Модель	Рис.	G, т	Gп, т	Gв, т	L, мм	С, мм
02-FD 15F4A4	1	2,82	1,16	1,66	3210	765
02-FD 15F4U3C66	2	3,42				
02-FD 15F4C23	3	3,22	1,75	1,47	3240	595
02-FD 15F4P5	4	3,00	1,52	1,48	3500	640

Рис.1



Определение нагрузок на стропы



02-FD 15F4A4 02-FD 15F4U3C66

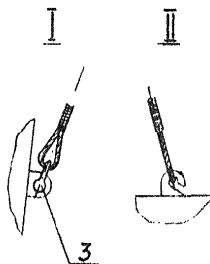
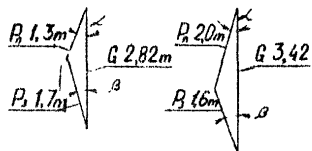
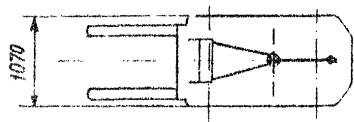


Рис.2

Остальное - см. рис.1

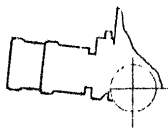


Рис.3

Остальное - см. рис.1

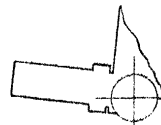
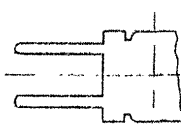
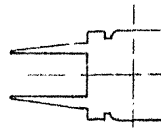
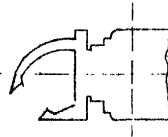
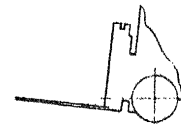


Рис.4

Остальное - см. рис.1



- 1. Стропы P₁ 1,0 т (9,8 кН) L 4000 - 1 шт
- 2. Стропы P₂ 1,7 т (16,7кН) L 2500 - 1 шт
- 3. Скоба СА 12 ОСТ5.2312-79 - 2 шт

Схемы строповки автопогрузчика
Toyota 02-ФД15 (TOYOTA 02-FD 15)

Схема 2.10.03
на 1-й странице

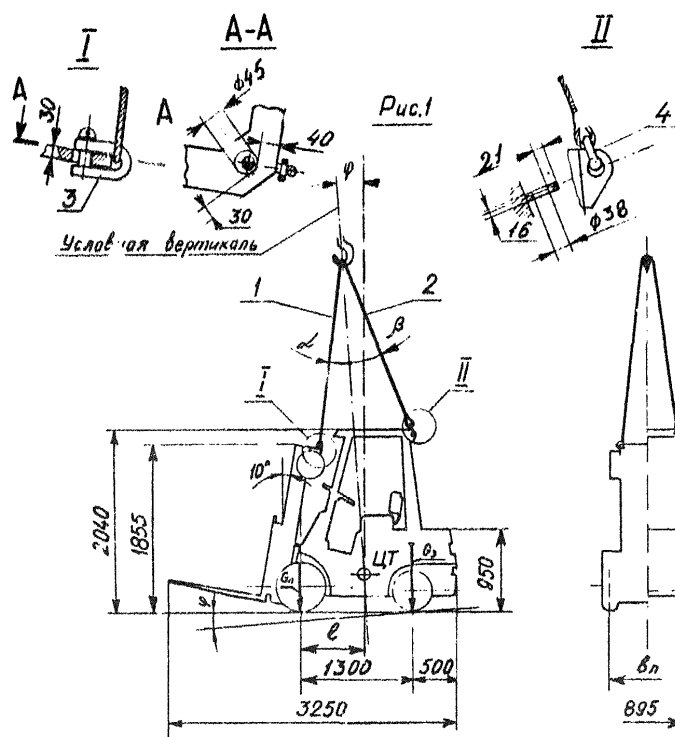


Рис. 5
Остальное - см. рис. 1

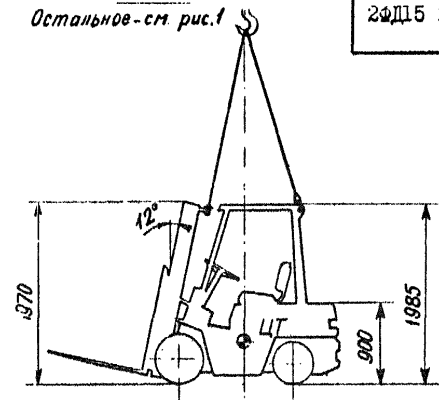


Рис. 2
Остальное - см. рис. 1

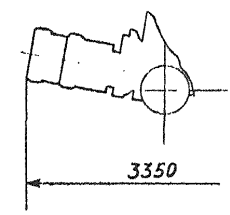


Рис. 3
Остальное - см. рис. 1

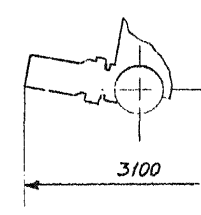
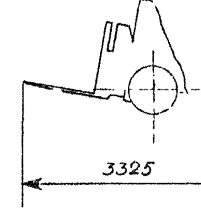


Рис. 4
Остальное - см. рис. 1

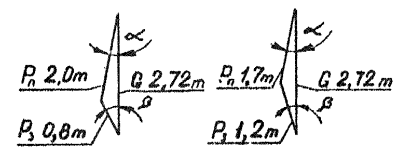
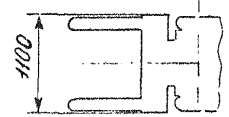
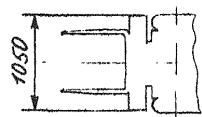
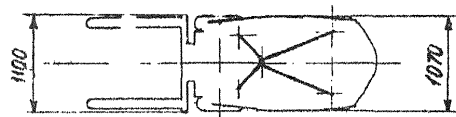
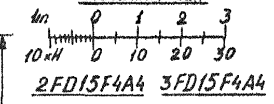


Схемы строповки автопогрузчиков Тойота 2ФД15 и 3ФД15 (TOYOTA 2FD15 и 3FD15)

Схема 2.10.04 на I-м отрядце

М о д е л ь	Рис.	G, т	Gп, т	Gз, т	h, мм	Ф, град
2FD15FA4	I	2,72	1,13	1,59	760	5
2FD15FU3066	2	3,30	1,87	1,43	565	1,5
2FD15FC24	3	3,28	1,81	1,47	585	-
2FD15FP5	4	3,05	1,57	1,48	630	-
3FD15FA4	5	2,72	1,13	1,59	760	0

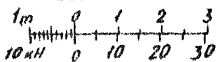
Определение нагрузок на стропы
Масштаб сил



1. Строп P, 1,35 т (13,3 кН) L 4000 - 1 шт
2. Строп P, 0,7 т (6,85 кН) L 4000 - 1 шт
3. Скроба СА25 ОСТ5.2312-79 - 2 шт
4. Скроба СА8 ОСТ5.2312-79 - 2 шт

Определение нагрузок
на стропы

Масштаб сил



02-FD25F4A4

02-FD25F4U3C78

1. Строп P₁ 1,3 т (12,72 кН) L 4,4 м - 1 шт
2. Строп P₂ 1,05 т (10,2 кН) L 5,0 м - 1 шт
3. Скоба СА 16 OCT5.23I2-79 - 2 шт

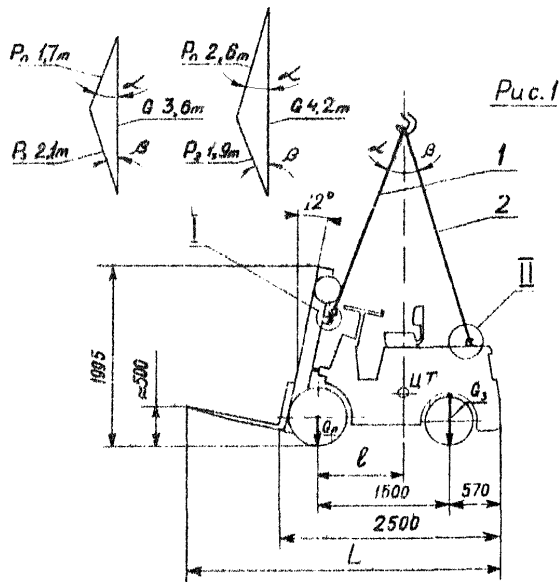
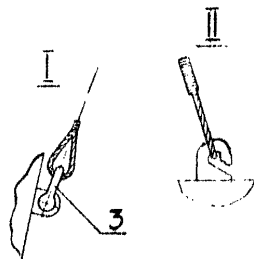
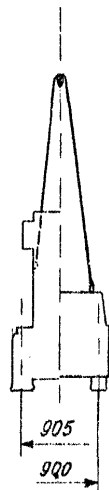


Рис.1



Схемы отропки автопогрузчика
ТОЙОТА 02-ДЛ25 (TOYOTA 02-FD 25)

Схема 2.10.05
на 1-й странице

М о д е л ь	Рис.	G, т	Gп, т	Gз, т	L, мм	l, мм
02-FD25F4A4	1	3,60	1,26	2,34	3570	975
02-FD25F4U3C78	2	4,20	2,16	2,04	3510	725
02-FD25F4C23	3	4,04	1,94	2,10	3670	780
02-FD25F4P5	4	4,01	1,83	2,13	3960	790

Рис.2

Остальное - см. рис.1

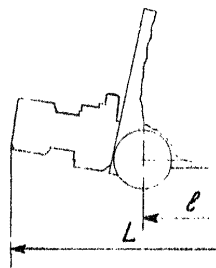


Рис.3

Остальное - см. рис.1

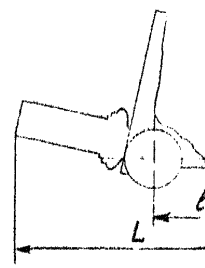


Рис.4

Остальное - см. рис.1

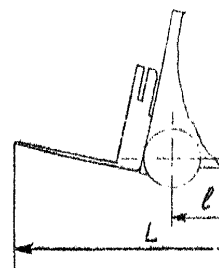
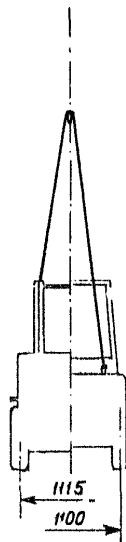
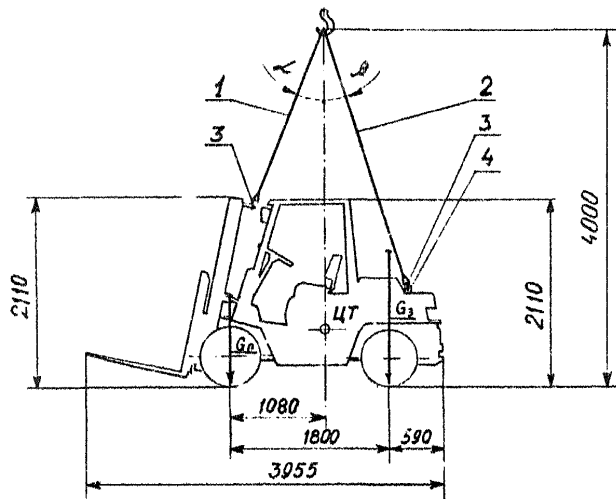


Схема строповки автопогрузчика
Тоёта 02-ЗФД35 (TOYOTA 02-ЗФД35)

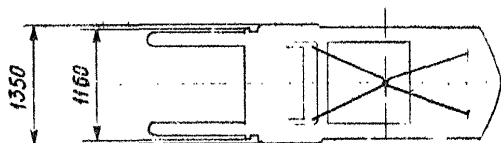
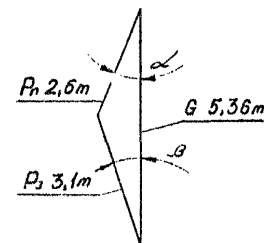
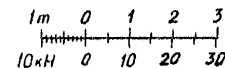
Схема 2.10.06
на 1-й странице

М о д е л ь	Р и с.	G, т	G _п , т	G _з , т
ЗФД35		5,36	2,12	3,24



*Определение нагрузок
на стропы*

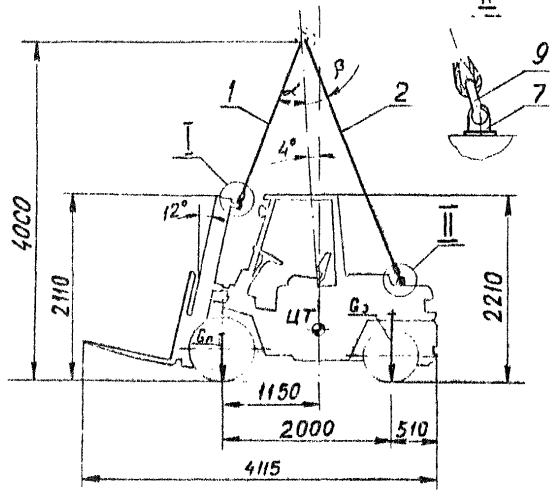
Масштаб сил



1. Строп P₁ 1,3т (12,8кН) L 4000 - 1 шт.
2. Строп P₂ 1,6т (15,7кН) L 6000 - 1 шт.
3. Скоба СК16 ОСТ5.2512-79 - 4 шт.
4. Рым - 2 шт.

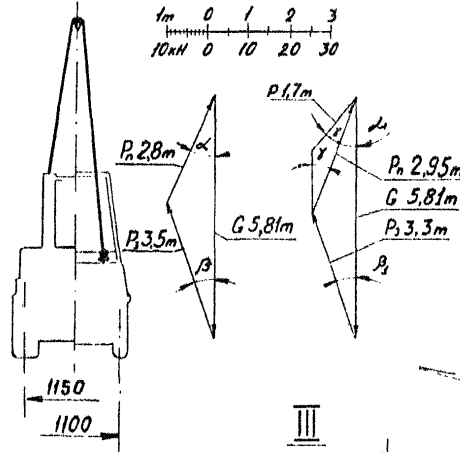
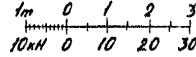
Модель	G, т	G _п , т	G _а , т
02-3ФД40	5,81	2,44	3,37

Рис.1



Определение нагрузок на стропы

Масштаб сил



Схемы строповки автопогрузчика Toyota 02-3ФД40 (TOYOTA 02-3FD40)

Схема 2.10.07 на I-й странице

Рис.2

Остальное - см. рис. 1

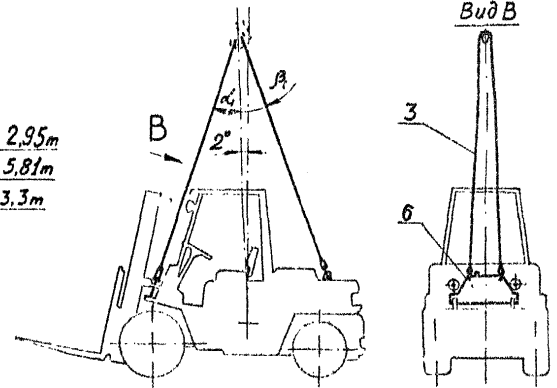
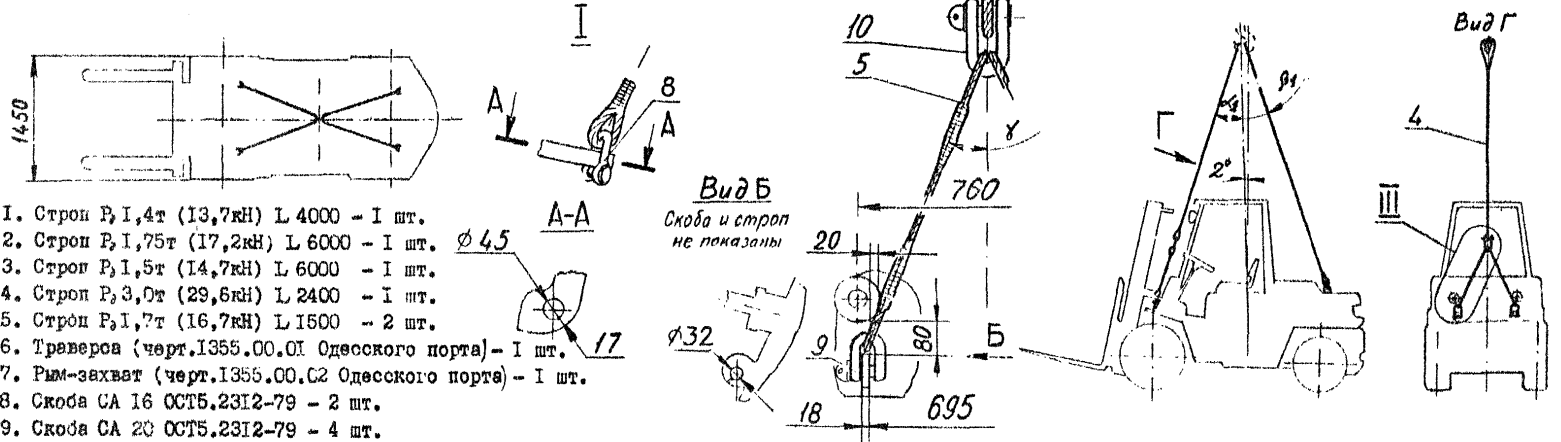


Рис.3

Остальное - см. рис. 1



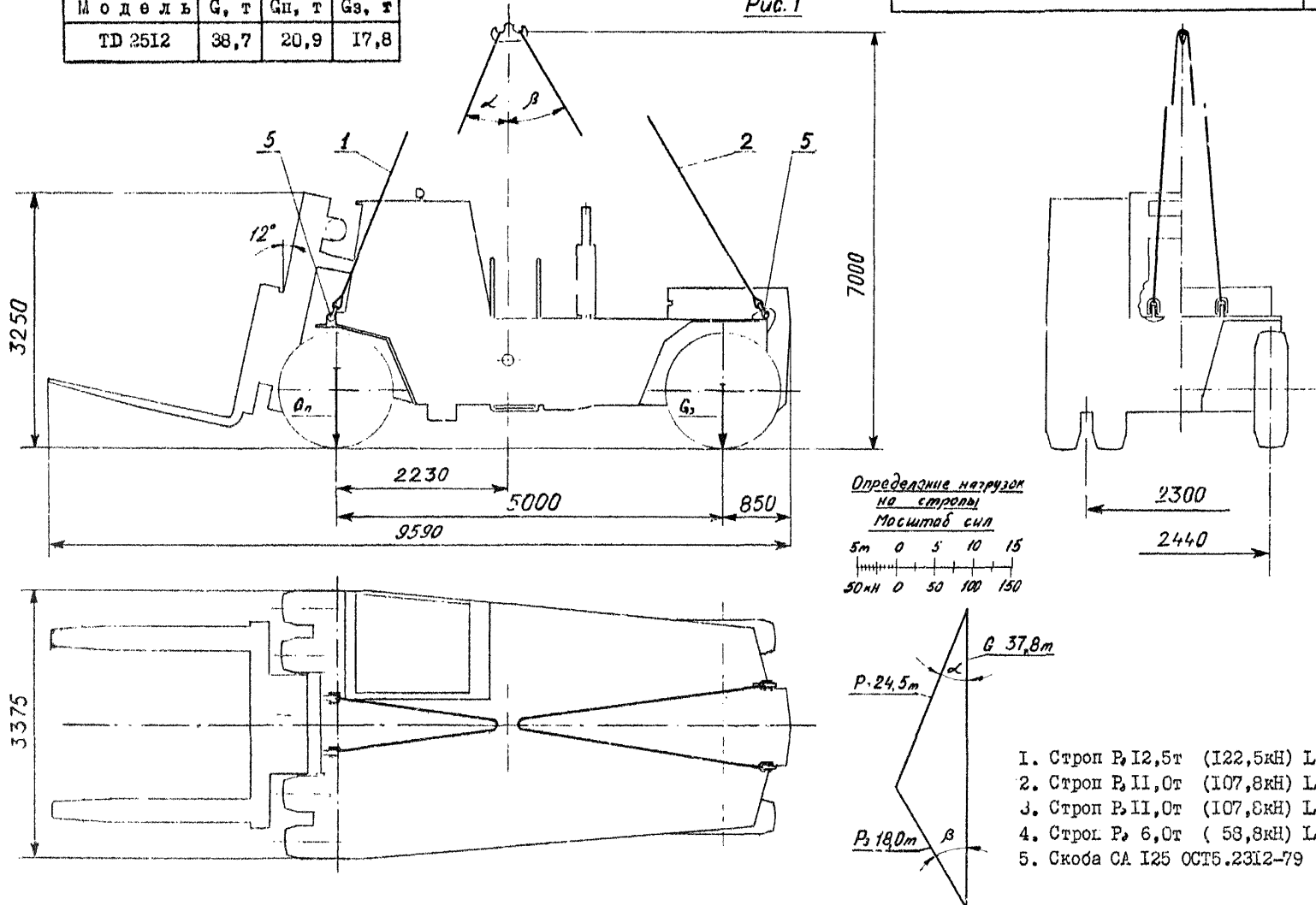
1. Строп P, I, 4т (13,7кН) L 4000 - I шт.
2. Строп P, I, 75т (17,2кН) L 6000 - I шт.
3. Строп P, I, 5т (14,7кН) L 6000 - I шт.
4. Строп P, 3, 0т (29,6кН) L 2400 - I шт.
5. Строп P, I, 7т (16,7кН) L 1500 - 2 шт.
6. Траверса (черт.1355.00.01 Одесского порта) - I шт.
7. Рим-захват (черт.1355.00.02 Одесского порта) - I шт.
8. Скоба СА 16 ОСТ5.2312-79 - 2 шт.
9. Скоба СА 20 ОСТ5.2312-79 - 4 шт.
10. Скоба СА 32 ОСТ5.2312-79 - I шт.

Модель	G, т	Gн, т	Gз, т
TD 2512	38,7	20,9	17,8

Схемы строповки автопогрузчика
Валмет ТД 25*2 (VALMET TD 2512)

Схема 2.10.08
на 2-х страницах

Рис. 1



ФЭ-Ш-С-10-11-12

Определение нагрузок на стрелы

Масштаб сил

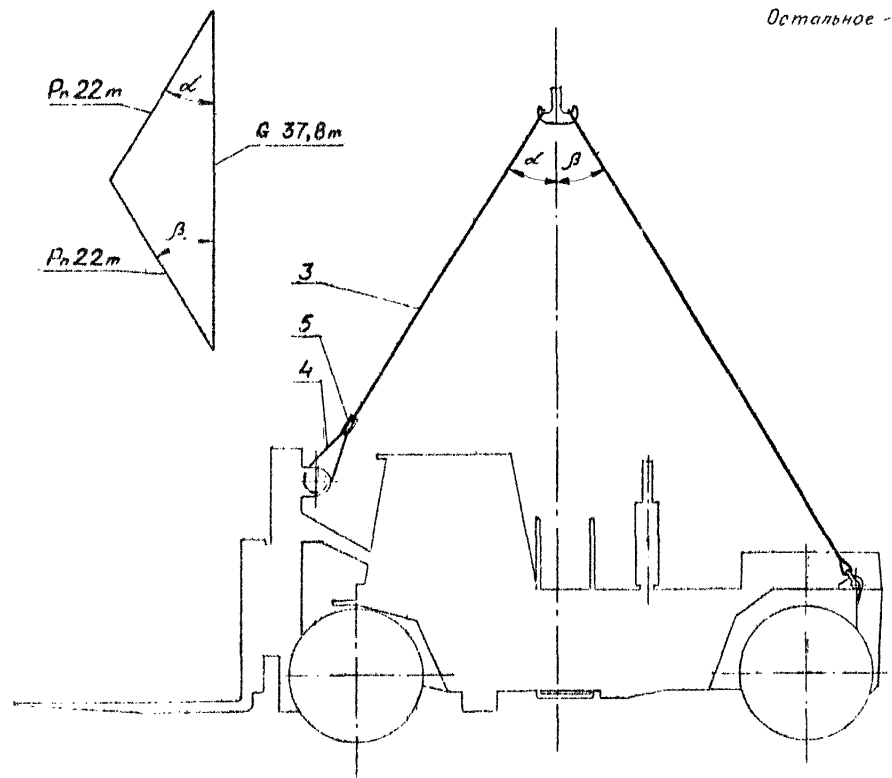
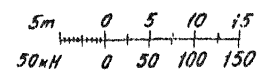


Рис. 2

Остальное - см. рис. 1

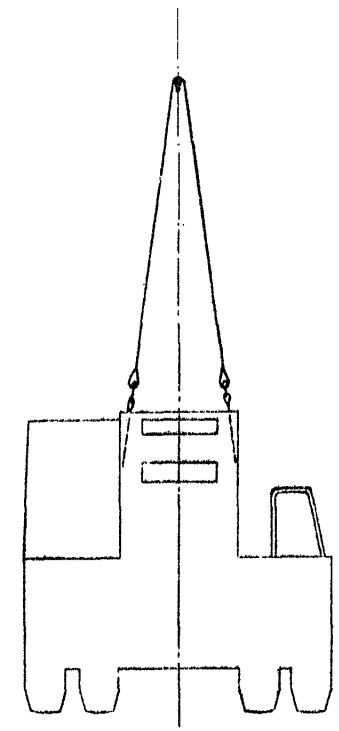
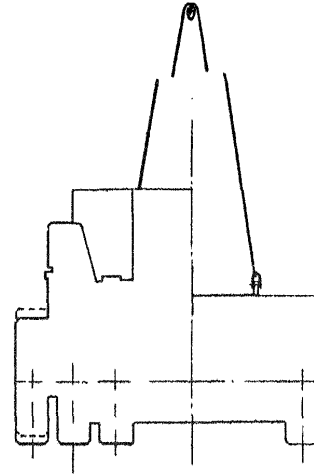
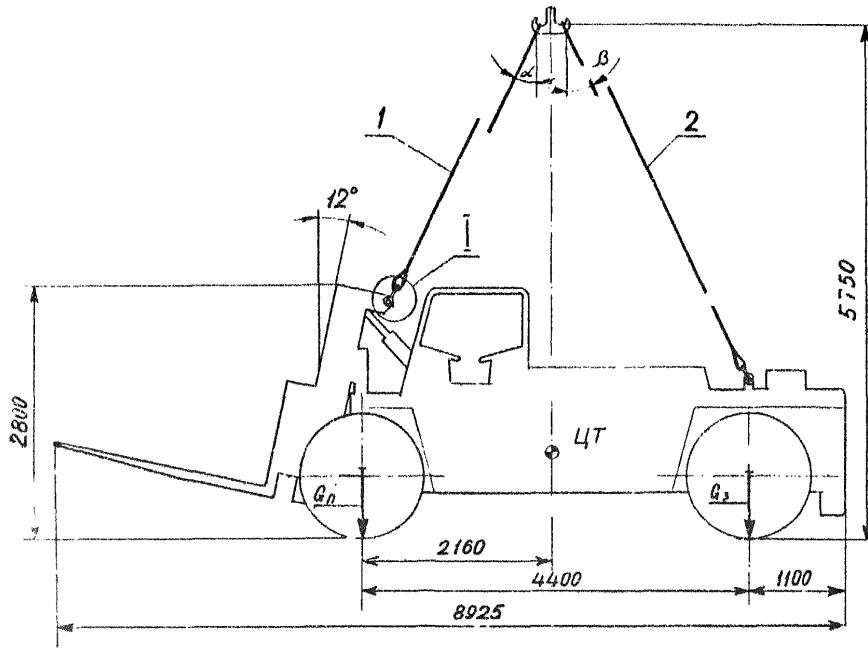
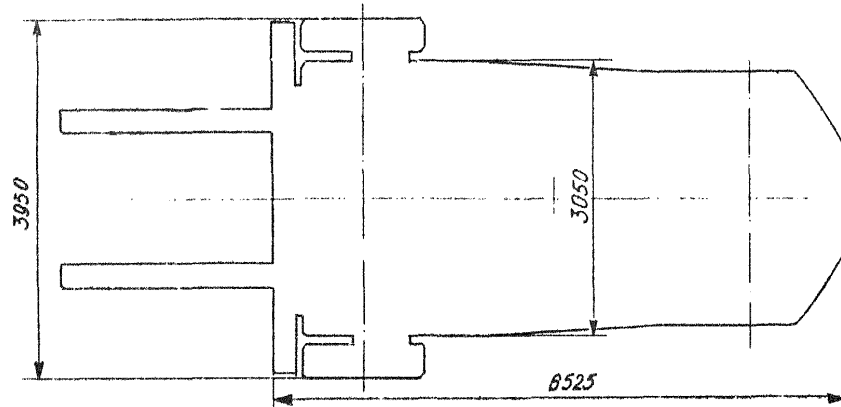
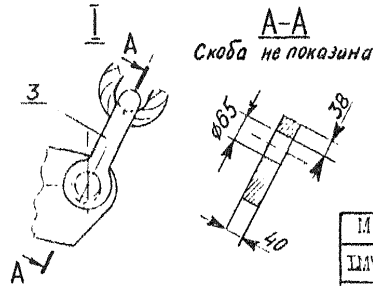
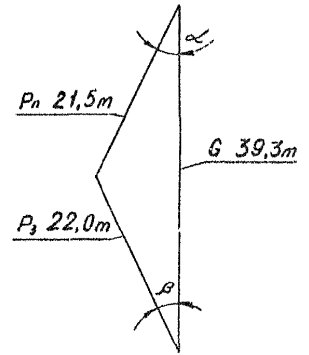
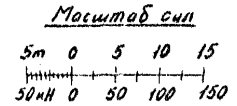


Схема отроповки автопогрузчика
 Кальмар ЛМВ 25Д (KALMAR LMV 25D)
 Ро-Ро Ro-Ro

Схема 7.10.0^с
 на 1-й странице



Определение нагрузок на стропы



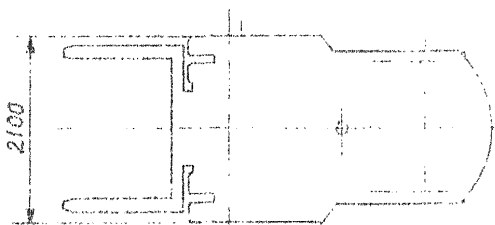
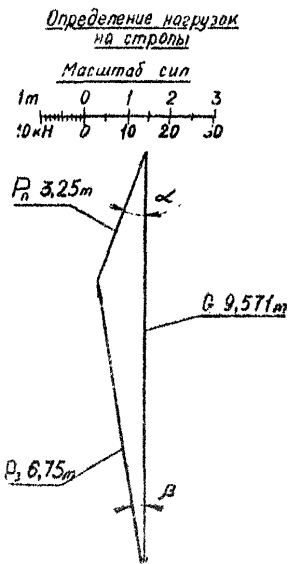
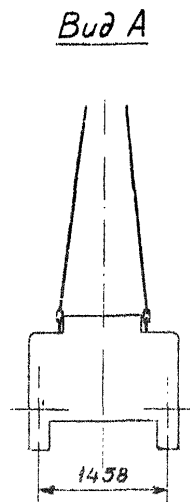
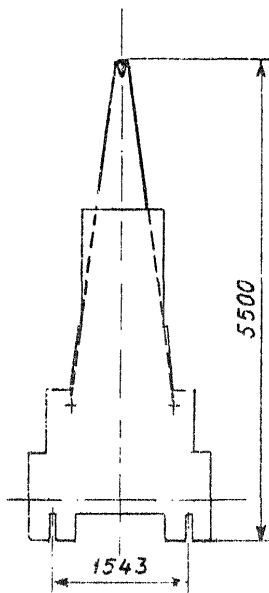
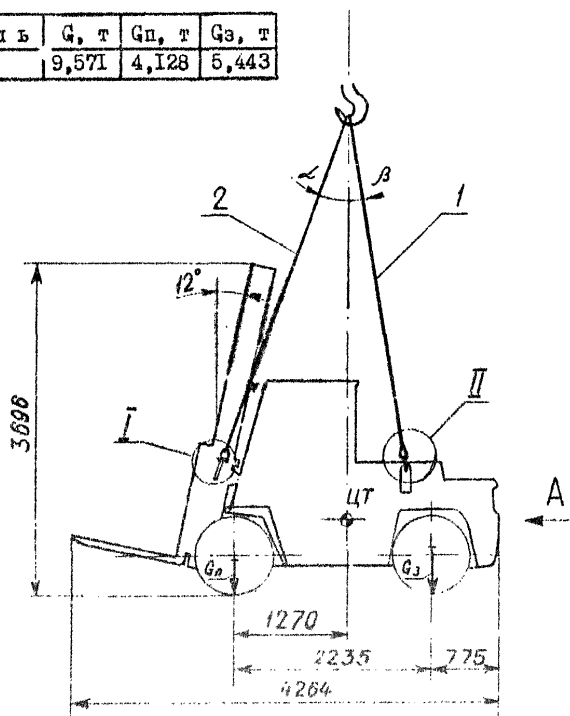
Модель	G, т	G ₁ , т	G ₂ , т
LMV25D Ro-Ro	39,3	20,0	19,3
LMV25D	31,5	16,0	15,5

1. Строп P, 10,8т (105,7кН) L 8000 - I шт.
2. Строп P, 11,0т (108,0кН) L 10000 -I шт.
3. Скоба СА 125 ОСТ5.2312-79 - I шт.

Модель	G, т	Gп, т	Gэ, т
С-500	9,571	4,128	5,443

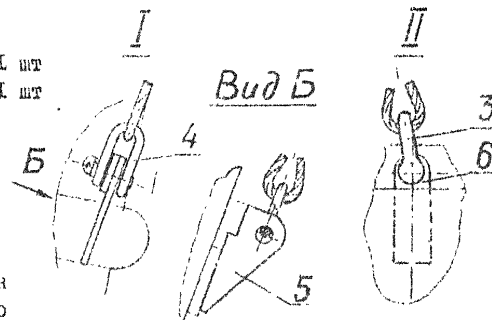
Схема строповки автопогрузчика
Кларк Сиб600 У155Д (СИАРК СС00 У155Д)

Схема 2.10.10
на 1-й странице



1. Строп Р_с 3,4 т (33,3 кН) L 8000 - 1 шт
2. Строп Р_э 1,6 т (15,7 кН) L 8000 - 1 шт
3. Скоба СА 40 ОСТ5.2312-79 - 2 шт
4. Скоба СА 16 ОСТ5.2312-79 - 2 шт
5. Проушина - 2 шт
6. Проушина - 2 шт

Конструкция и расположение проушин
поз. 5 и 6 - по документации Одесского
порга № П143



Приложение

ПЕРЕЧЕНЬ НОРМАТИВНЫХ ДОКУМЕНТОВ,
НА КОТОРЫЕ ДАНЫ ССЫЛКИ В РУКОВОДЯЩЕМ ДОКУМЕНТЕ

	Стр.
ОСТ 5.2312-79	5, 6, 7, 8, 9, 10, 12, 13
РД Г1.45.04-83	3

СО Д Е Р Ж А Н И Е

	Стр.
Алфавитный указатель наименований (обозначений)	
моделей автопогрузчиков	3
Схемы строповки автопогрузчиков	4
Приложение. Перечень нормативных документов, на которые даны ссылки в руководящем документе	14
Лист регистрации изменений	15

Лист регистрации изменений

№ п/п	Номера листов (страниц)				Всего листов (страниц) в докум.	№ док.м.	Входящий № справочного документа и дата	Подп.	Дата
	Измененных	Замененных	Новых	Инициированных					

ПАК. I. 3673. Т. 200. 03. 06. 85 г. УОП. ЧМП.

80213 6.05.85 *0/1*