

ИЗМЕНЕНИЯ, ПРИНЯТЫЕ К МЕЖГОСУДАРСТВЕННЫМ СТАНДАРТАМ

97 БЫТОВАЯ ТЕХНИКА И ТОРГОВОЕ ОБОРУДОВАНИЕ. ОТДЫХ. СПОРТ

МКС 97.140

Изменение № 1 ГОСТ 11016—93 (ИСО 5970—79) Стулья ученические. Типы и функциональные размеры

Принято Межгосударственным советом по стандартизации, метрологии и сертификации (протокол № 40 от 29.11.2011)

Зарегистрировано Бюро по стандартам МГС № 6168

За принятие изменения проголосовали национальные органы по стандартизации следующих государств: AZ, AM, BY, KZ, KG, MD, RU, TJ, UZ, UA [коды альфа-2 по МК (ИСО 3166) 004]

Дату введения в действие настоящего изменения устанавливают указанные национальные органы по стандартизации*

Пункт 2.2. Таблицу 2 изложить в новой редакции:

Т а б л и ц а 2

Наименование размера	Значение для стула, номера					
	1	2	3	4	5	6
Высота сиденья h_5	260	300	340	380	420	460
Эффективная глубина сиденья t_4^* (допускается отклонение минус 20 мм)	260	290	330	360	380	400
Ширина сиденья b_3 , не менее	250	270	290	320	340	360
Высота линии перегиба спинки w , не более	160	170	190	200	210	220
Высота нижнего края спинки над сиденьем h_6 , не более	120	130	150	160	170	190
Высота верхнего края спинки над сиденьем h_7 , не более	250	280	310	330	360	400

* Дата введения в действие на территории Российской Федерации — 2012—07—01.

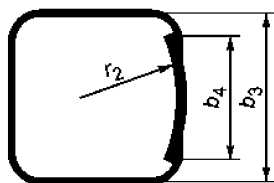
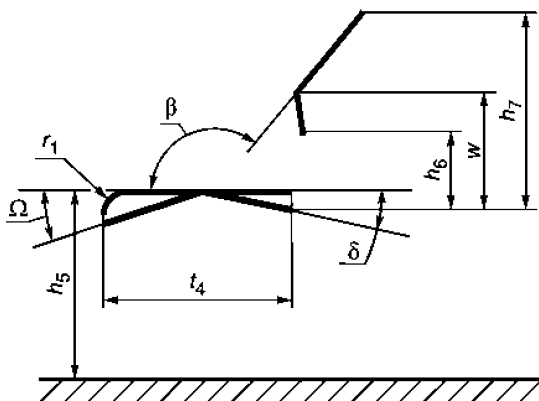
(Продолжение см. с. 150)

Окончание таблицы 2

Наименование размера	Значение для стула, номера					
	1	2	3	4	5	6
Ширина спинки b_4 , не менее	250	250	250	280	300	320
Радиус изгиба переднего края сиденья r_1^{**}	20— 50	20— 50	20— 50	20— 50	20— 50	20— 50
Радиус спинки в плане r_2 , не менее***	300	300	300	300	300	300
Угол наклона сиденья δ , град*4	0—4	0—4	0—4	0—4	0—4	0—4
Угол наклона спинки β , град	95— 130	95— 130	95— 130	95— 130	95— 130	95— 130
<p>* Эффективная глубина сиденья — размер по горизонтали от передней кромки сиденья до наиболее выпуклой части спинки, измеряемый по оси стула и соответствующий минимальной глубине сиденья.</p> <p>** Отсутствует при наличии наклона передней половины сиденья Ω.</p> <p>*** Допускается прямая спинка, не имеющая радиуса в плане.</p> <p>*4 Допускается угол наклона передней половины сиденья Ω до плюс 8°.</p>						

(Продолжение Изменения № 1 к ГОСТ 11016—93)

Чертеж заменить новым:



(ИУС № 6 2012 г.)