

УТВЕРЖАЮ

И.о. Начальника Главного
Управления по развитию
технологического, энергетического
и транспортного машино-
строения Комитета РЭ по
машиностроению

Л.Д. Славин
21.06.93

Л И С Т У Т В Е Р Ж Д Е Н И И
изменения отраслевых стандартов
сборника "Изогреватели парово-
дяные тепловых сетей"

ОСТ 108.271.105-76	ОСТ 108.101.101-76	ОСТ 108.318.103-76
ОСТ 108.318.101-76	ОСТ 108.510.103-76	ОСТ 108.318.102-76
ОСТ 108.318.103-76	ОСТ 108.313.104-76	ОСТ 108.360.101-76
ОСТ 108.271.106-76	ОСТ 108.369.101-76	ОСТ 108.360.102-76
ОСТ 108.360.102-76	ОСТ 108.369.103-76	ОСТ 108.360.103-76
ОСТ 108.271.107-76	ОСТ 108.369.101-76	ОСТ 108.369.105-76
ОСТ 108.101.102-76	ОСТ 108.318.104-76	ОСТ 108.318.105-76
ОСТ 108.300.101-76	ОСТ 108.360.101-76	ОСТ 108.734.101-76
ОСТ 108.321.106-76	ОСТ 108.101.103-76	ОСТ 108.101.101-76
ОСТ 108.360.104-76	ОСТ 108.101.105-76	ОСТ 108.360.105-76
ОСТ 108.101.103-76	ОСТ 108.500.103-76	ОСТ 108.101.107-76
ОСТ 108.101.108-76	ОСТ 108.101.109-76	ОСТ 108.510.104-76
ОСТ 108.101.110-76	ОСТ 108.500.102-76	ОСТ 108.101.111-76
ОСТ 108.734.101-76	ОСТ 108.734.102-76	ОСТ 108.734.103-76
	ОСТ 108.321.107-76	

Заместитель генерального
директора НПО ЦКТИ


Л.М. Фомин

Заведующий научно-иссле-
довательским отделом по
управлению качеством про-
дукции и стандартам


Г.В. Абашиин

(Продолжение на обороте)

Заведующий отделом
теплообменного оборудования



В. О. Ершолов

Руководитель темы,
старший научный сотрудник,
кандидат технических наук



В. А. Пермянов

Исполнители :

Конструктор II категории



С. Н. Трифонова

ОСТ 108.313.103-76

ПОДОТРЕЗАТЕЛИ ПАРОВОДЯНЫЕ

КОРПУСА

ПАТРУБКИ С ФЛАНЦАМИ

Конструкции и размеры

Утверждено и введено в действие указанием Комитета Российской Федерации по машиностроению № _____ от _____

Дата введения 01.07.93

Проштить срок действия стандарта до 01.07.98.

На С.1 под наименованием стандарта внести код ОКП: " ОКП 31 1356".

Пункт 1 исключить слово " с фланцами ".

Пункт 2 изменить в новой редакции: " 2. Конструкции и размеры патрубков должны соответствовать указанным на черт. 1,2,3 и в таб. I и 2. Указанные предельные отклонения размеров: $\pm \frac{4}{2} \text{ Т16}$

"Размеры для справок."

На С.1 под чертежом внести надпись " черт. 1 " и добавить черт. 2 и черт 3. "

Пункт 3. Заменить ГОСТ 9167-76" на " ГОСТ 9167 ".

Пункт 4. Исключить.

Пункт 5. Заменить "ГОСТ 380-71 " на "ГОСТ 380."

Пункт 6. Заменить $\frac{3}{2} \text{ Т16}$ (✓) на $\frac{10}{2} \text{ Т16}$ (✓).

Пункт 7. Заменить "ГОСТ 8713-70" на " ГОСТ 8713 ".

На черт. I Заменить " ГОСТ 16037-70 " на " ГОСТ 16037 "; "ГОСТ 5261-69" на " ГОСТ 5261 ".

Издание официальное

Перепечатка воспрещена

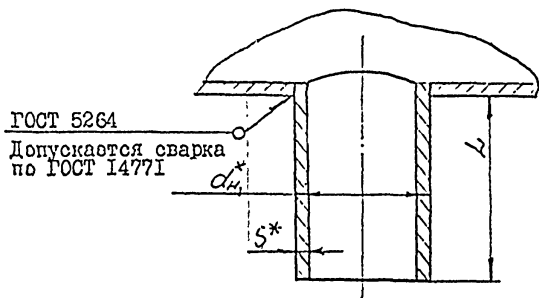
Черт. 1. Заменить "Z отв. *d*" на "Z отв. \varnothing 18".

Табл. 1. Исключить графу "*d*".

Табл. 2. ГОСТ 1255-87 заменить на ГОСТ 12020 (Поз. 4).

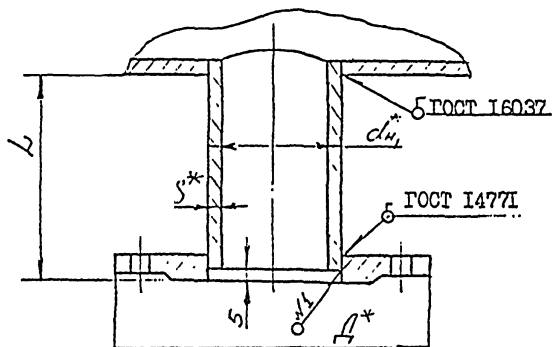
Табл. 2. Поз. 3. ГОСТ 17378-78 на ГОСТ 17378.

Табл. 1. Графу "Масса, кг" изложить в новой редакции: "Масса, по более. кг".



Для подогревателей, поставляемых в страны СНГ

Черт. 2



Для подогревателей экспортной поставки

Черт. 3