

УТВЕРЖАЮ

И.о. Начальника Главного  
Управления по развитию  
технологического, энергетического  
и транспортного машино-  
строения Комитета РФ по  
машиностроению

Л.Д. Сталин  
21.01.93

Л И С Т У Т В Е Р Ж Д Е Н И И  
изменения отраслевых стандартов  
сборника "Изогреватели парово-  
дяные тепловых сетей"

ОСТ 108.271.105-76	ОСТ 108.101.101-76	ОСТ 108.318.103-76
ОСТ 108.318.101-76	ОСТ 108.510.103-76	ОСТ 108.318.102-76
ОСТ 108.318.103-76	ОСТ 108.313.104-76	ОСТ 108.360.101-76
ОСТ 108.271.106-76	ОСТ 108.369.101-76	ОСТ 108.360.102-76
ОСТ 108.360.102-76	ОСТ 108.369.103-76	ОСТ 108.360.103-76
ОСТ 108.271.107-76	ОСТ 108.369.101-76	ОСТ 108.369.105-76
ОСТ 108.101.102-76	ОСТ 108.318.104-76	ОСТ 108.318.105-76
ОСТ 108.300.101-76	ОСТ 108.360.101-76	ОСТ 108.734.101-76
ОСТ 108.321.106-76	ОСТ 108.101.103-76	ОСТ 108.101.101-76
ОСТ 108.360.104-76	ОСТ 108.101.105-76	ОСТ 108.360.105-76
ОСТ 108.101.103-76	ОСТ 108.500.103-76	ОСТ 108.101.107-76
ОСТ 108.101.108-76	ОСТ 108.101.109-76	ОСТ 108.510.101-76
ОСТ 108.101.110-76	ОСТ 108.500.102-76	ОСТ 108.101.111-76
ОСТ 108.734.101-76	ОСТ 108.734.102-76	ОСТ 108.734.103-76
	ОСТ 108.321.107-76	

Заместитель генерального  
директора НПО ЦКТИ

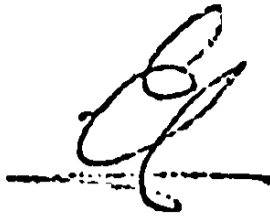
  
Л.М. Бабинов

Заводующий научно-иссле-  
довательским отделом по  
управлению качеством про-  
дукции и стандартам

  
Г.В. Абашиин

( Продолжение на обороте )

Заведующий отделом  
теплообменного оборудования



В. О. Ершолов

Руководитель темы,  
старший научный сотрудник,  
кандидат технических наук



В. А. Пермянов

Исполнители :

Конструктор II категории



С. Н. Трифонова

ИЗМЕНЕНИЕ № 3

ОСТ 108.540.104-76  
 ПОДОГРЕВАТЕЛИ ПАРОВОДЯНЫЕ  
 КАМЕРЫ ВОДЯНЫЕ ЗАДНИЕ  
 ФЛАНЦЫ  
 Конструкция и размеры

Утверждено и введено в действие Указанием Комитета Российской Федерации по машиностроению от

Дата введения 01.07.98

*Продлить срок действия стандарта до 01.07.98.*

На С.1 под наименованием стандарта внести код ОКП: "ОКП 31 1356".

Пункт 2. Чертеж заменить на черт.1 и черт. 2 ;

пункт дополнить словами: "Неуказанные предельные отклонения размеров:  $H14$ ;  $h14$ ;  $\pm \frac{7716}{2}$  ".

Пункт 3. Заменить ссылку: ГОСТ 380-71 на ГОСТ 380 ; пункт дополнить словами: "а также из стали марки ВМСтЗСП2 ГОСТ 380 ".

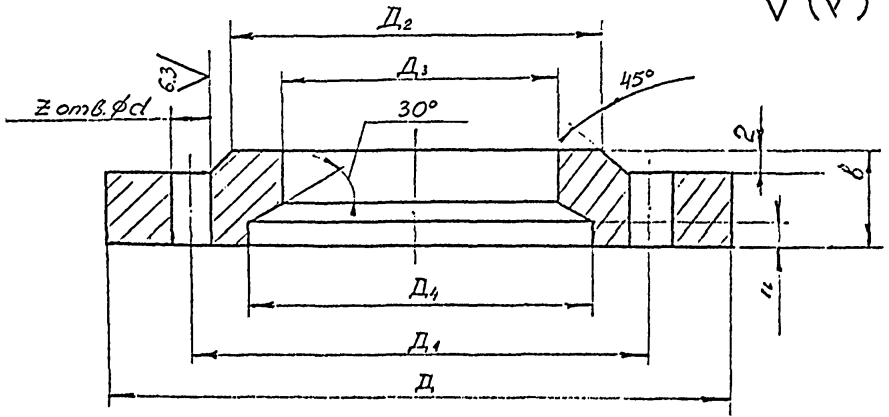
Заменить : ГОСТ 1030-71 на ГОСТ 1030.

В табл. Графа " Масса, кг" изложить в новом виде: " Масса, не более кг". В табл. графа " Д " четвертую и пятую строку записать в новом виде 500 ( 494 ); 602 ( 585 ). Графа " Д<sub>г</sub>" четвертую и пятую строку записать 468(466), 572(568). В конце табл. добавить примечание: "В скобках указаны размеры <sup>нм</sup> стандартов, выпускаемых отдельными предприятиями-изготовителями"

Издание официальное

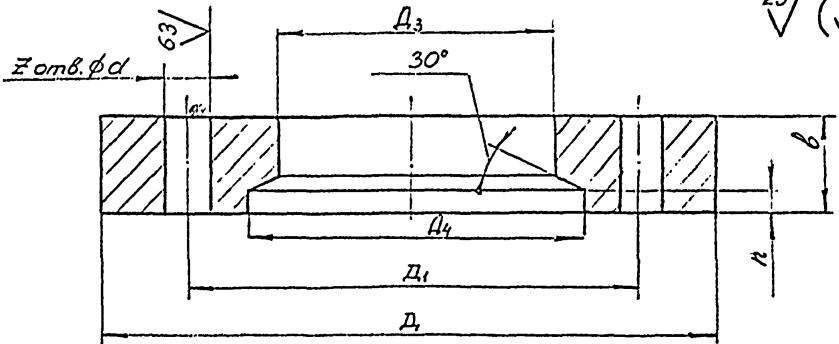
Перепечатка воспрещена

303967/03 93.07.22



Для подогревателей экспортной поставки

Черт. 1



Для подогревателей, поставляемых в страны США.

Черт. 2