

Изменение № 1 ГОСТ 28016—89 Соединения трубопроводов резьбовые. Ниппели конические приварные. Конструкция

Принято Межгосударственным Советом по стандартизации, метрологии и сертификации (протокол № 8 от 12.10.95)

Зарегистрировано Техническим секретариатом МГС № 1872

Дата введения 1996—09—01

За принятие проголосовали:

Наименование государства	Наименование национального органа стандартизации
Республика Белоруссия	Белстандарт
Республика Казахстан	Госстандарт Республики Казахстан
Республика Молдова	Молдовастандарт
Российская Федерация	Госстандарт России
Республика Таджикистан	Таджикский государственный центр по стандартизации, метрологии и сертификации
Туркменистан	Туркменглавгосинспекция
Украина	Госстандарт Украины

(Продолжение см. с. 48)

(Продолжение изменения № 1 к ГОСТ 28016—89)

Вводная часть. Заменить слово: «трубопроводов» на «трубопроводов общемашиностроительного применения»;

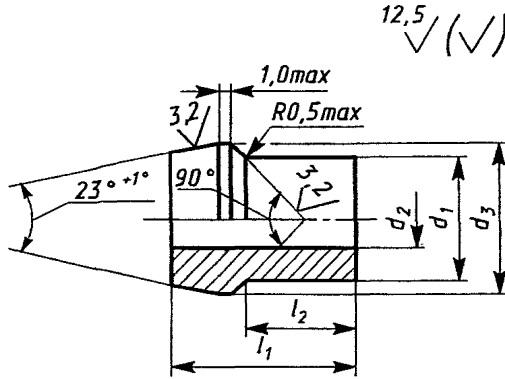
дополнить абзацами: «Обязательные требования к качеству продукции, обеспечивающие ее безопасность для жизни, здоровья и охрану окружающей среды, изложены в пп. 1; 2 — 5 и 7 настоящего стандарта.

Стандарт может быть использован для сертификации с объемами и методами сертификационных испытаний по ГОСТ. 15763—91».

Пункт 1 изложить в новой редакции (таблицу 2 исключить): «1. Конструкция и основные размеры конических приварных nipples должны соответствовать указанным на черт. 1 и 2 и в табл. 1.

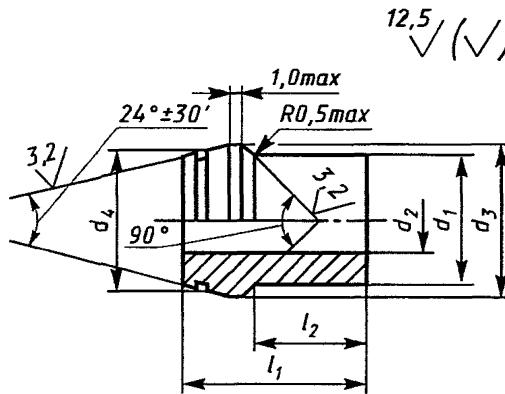
(Продолжение см. с. 49)

Исполнение 1



Черт. 1

Исполнение 2



Черт. 2

Р а з м е р ы, мм

Группа	Наружный диаметр трубы D_n	Номинальный размер (условный проход) $DN (D_p)$	Номинальное (условное) давление, МПа (кгс/см ²)	d_1	d_2	d_3		d_4 , не более	l_1 , не более	$l_2 \pm 0,2$
						не менее	не более			
2	6	4	32(320)	6	3	9	12	7,8	32	19
	8	6		8	5	11	14	9,8	32	19
	10	8		10	7	14	16	12,0	33,5	20
	12	10		12	8	16	18	14,0	33,5	20
	15	12	25(250)	15	10	18	20	17,0	35	22
	18	15	16(160)	18	13	21	24	20,0	37	23
	22	20		22	17	25	27	24,0	39,5	24,5
	28	25	10(100)	28	23	31	33	30,0	42,5	27,5
	35	32		35	29	40	42	37,7	49,5	30,5
	42	40		42	36	47	49	44,7	50	30,5
3	6	3	63(630)	6	2,5	9	12	7,8	32	19
	8	4		8	4	11	14	9,8	32	19
	10	5		10	6	14	16	12,0	33,5	20
	12	6		12	8	16	18	14,0	33,5	20
	16	10	40(400)	16	11	20	22	18,0	40,5	26
	20	12		20	14	24	27	22,6	47	28,5
	25	15		25	19	29	33	27,6	53,5	33,5
	30	20	25(250)	30	24	35	39	32,7	57,5	35,5
	38	25		38	32	43	49	40,7	64,5	39,5

(Продолжение см. с. 51)

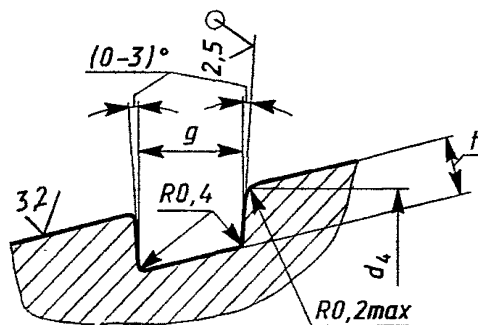
Пример условного обозначения приварного конического nipples исполнения 1 группы 2 с наружным диаметром трубы $D_n = 8$ мм:

Nipples 1-2-8 ГОСТ 28016-89

То же, группы 3:

Nipples 1-3-8 ГОСТ 28016-89

Стандарт дополнить пунктом — 1а: «1а. Рекомендуемые размеры канавки и резиновых колец для приварных конических nipples исполнения 2 приведены на черт. 3 и в табл. 3.



Черт. 3

Таблица 3

Размеры, мм

Группа	Наружный диаметр трубы D_n	Номинальный размер (условный проход) $DN (D_p)$	d_4 , не более	g +0,1	f +0,1	Кольца по ГОСТ 9833—73
2	6	4	7,8	1,8	1,0	005—007—14
	8	6	9,8	1,8	1,0	008—010—14
	10	8	12	2,6	1,3	009—012—19
	12	10	14	2,6	1,3	010—013—19
	15	12	17	2,6	1,3	013—016—19
	18	15	20	2,6	1,3	016—019—19
	22	20	24	2,6	1,3	020—023—19
	28	25	30	2,6	1,3	026—029—19
	35	32	37,7	3,6	1,7	032—036—25
	42	40	44,7	3,6	1,7	040—044—25

(Продолжение см. с. 52)

Группа	Наружный диаметр трубы D_n	Номинальный размер (условный проход) $DN (D_p)$	d_1 , не более	s +0,1	+0,1	Кольца по ГОСТ 9833—73
3	6	3	7,8	1,8	1,0	005—007—14
	8	4	9,8	1,8	1,0	008—010—14
	10	5	12	2,6	1,3	009—012—19
	12	6	14	2,6	1,3	010—013—19
	16	10	18	2,6	1,3	013—016—19
	20	12	22,6	3,6	1,7	017—021—25
	25	15	27,6	3,6	1,7	021—025—25
	30	20	32,7	3,6	1,7	026—030—25
	38	25	40,7	3,6	1,7	034—038—25

Пункты 5, 7 изложить в новой редакции: «5. Допускаемые рабочие температуры для резиновых колец круглого сечения — по ГОСТ 18829—73.

7. Технические требования, приемка, методы испытаний и рекомендации по монтажу соединений — по ГОСТ 15763—91».

Приложение. Заменить слова: «группы 1 и 2» на «исполнения 1»; «группы 3» на «исполнения 2».

(ИУС № 11 1996 г.)