

**Изменение № 1 ГОСТ 23496—89 Эндоскопы медицинские. Общие технические требования и методы испытаний**

**Утверждено и введено в действие Постановлением Комитета стандартизации и метрологии СССР от 27.06.91 № 1168**

**Дата введения 01.01.92**

Вводная часть. Первый абзац. Заменить слово: «изготавливаемые» на «предназначенные»;

дополнить абзацем: «Требования настоящего стандарта (кроме приложений) являются обязательными».

Пункт 2.1. Первый абзац исключить; второй абзац Заменить слова: «Перечень показателей» на «Показатели».

Пункт 2.3. Примечание исключить.

Пункт 2.4. Заменить слово: «лупы» на «луп тубусных эндоскопов».

Пункт 2.6. Заменить слова: «более чем на  $\pm 15^\circ$ » на «в ту или другую сторону более чем на  $15^\circ$ ».

Пункт 2.9. Заменить слова: «из которых изготавливают детали эндоскопов» на «применяемые в деталях эндоскопов».

Пункт 2.10. Исключить слова: «ГОСТ 19126 и».

Пункт 2.11. Заменить значение:  $\pm 5$  дптр на «не менее  $\pm 5$  дптр».

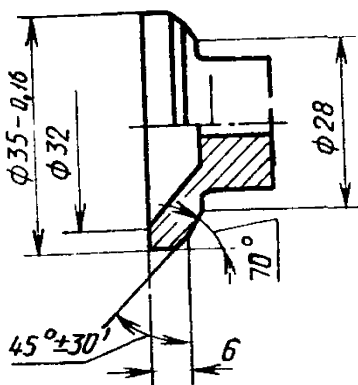
Пункт 2.20.2. Заменить слово: «эндоскопа» на «гибкого эндоскопа» (2 раза); исключить слово: «неокрашенной»; примечание исключить.

Раздел 2 дополнить пунктом — 2.20.2а (перед п. 2.20.3): «2.20.2а. ВЧ ток утечки с доступных для прикасания металлических частей гибкого эндоскопа, контакт которых с гнездом для подключения защитного кабеля конструктивно не может быть обеспечен по п. 2.20.2, не должен превышать 50 А.

Перечень таких частей должен быть установлен в технических условиях на гибкие эндоскопы конкретных типов».

Пункт 2.21. Чертеж 1 заменить новым (кроме примечания); дополнить примечанием — 2:

*(Продолжение см. с. 126)*



Черт. 1

«2. Неуказанные предельные отклонения размеров обработанных поверхностей: H14, h14»;

последний абзац. Заменить слова: «световодов и наглазников» на «световодов, наглазников и гнезд».

Пункт 2.22. Заменить слова: «к конструкции элементов» на «к элементам».

Пункт 2.23 изложить в новой редакции: «2.23. Информационные знаки на эндоскопах должны соответствовать ГОСТ 24263».

Пункт 2.25.1. Первый — третий абзацы исключить.

Пункт 2.25.2 (кроме примечания) изложить в новой редакции: «Средний срок службы эндоскопов ( $T_{сл}$ ) должен быть не менее пяти лет».

Пункт 3.1. Заменить ссылку: пп. 1.14 и 1.16 на пп. 2.14 и 2.16;

дополнить абзацем: «Методы проверки основных параметров должны быть установлены в технических условиях на эндоскопы конкретных типов».

Пункты 3.2, 3.5, 3.6 исключить.

Пункт 3.3. Первый абзац после слова «эндоскопов» дополнить словами: «с волоконной оптикой»;

второй абзац после слов «оптических трубок» дополнить словами: «эндоскопов с линзовой оптикой».

Пункт 3.4. Исключить слова: «конструкции и».

(Продолжение см. с. 127)

Пункт 3.9 изложить в новой редакции: «3.9. Проверку инструментов, входящих в комплект эндоскопа (п. 2.10), проводят по техническим условиям на инструменты, при их наличии, или техническим условиям на эндоскопы конкретных типов».

Пункты 3.11, 3.12. Заменить слова: «коэффициента интегрального светопропускания» на «освещенности объекта».

Пункт 3.13. Четвертый абзац. Заменить слова: «коэффициента интегрального светопропускания» на «освещенности объекта и нарушения защитных покрытий (наличие коррозии, отслоения и т. д.)»;

дополнить абзацем: «Изменение цвета паяных швов, гальванических покрытий вследствие образования оксидной пленки без следов коррозионного разрушения покрытия не является признаком отказа».

Пункт 3.14 дополнить абзацами: «После испытаний на эндоскопах не должно быть нарушений защитных покрытий (наличие коррозии, отслоения и т. д.)».

Изменение цвета паяных швов, гальванических покрытий вследствие образования оксидной пленки без следов коррозионного нарушения покрытия не является признаком отказа».

Пункт 3.15. Последний абзац. Заменить слова: «коэффициента интегрального светопропускания» на «освещенности объекта».

Пункт 3.20 изложить в новой редакции: «3.20. Проверку ВЧ тока утечки (пп. 2.20.1, 2.20.2а) проводят методом измерения падения напряжения на резисторе сопротивлением  $200 \text{ Ом} \pm 1\%$ , соединенном с металлическими частями эндоскопа, а также с металлическим наглазником или с электродом, наложенным на наглазник, изготовленный из изоляционного материала и с зажимом защитного заземления хирургического аппарата».

При этом полное входное сопротивление вольтметра должно быть не менее  $20000 \text{ Ом}$  в диапазоне рабочих частот электрохирургического инструмента (0,5—10 МГц)».

Пункт 3.23 после слова «Проверку» дополнить словами: «габаритных, основных и»; заменить ссылку: (п. 2.21) на (пп. 2.21, 2.22).

Пункт 3.24. Исключить слова: «наличия и».

Пункт 3.26 изложить в новой редакции: «3.26. Проверку массы (п. 2.26) проводят по методике, установленной в технических условиях на эндоскопы конкретных типов».

Приложение 1. Заменить слово: «Обязательное» на «Рекомендуемое»; таблица 1. Головка. Исключить слова: «в НТД»; пункты 1.3, 1.16, 2.4, 2.6 изложить в новой редакции:

Наименование показателя качества	Обозначение показателя качества	Наименование характеризваемого свойства	Применяемость показателя	
			ТЗ на ОКР	ТУ
1.3. Поперечный размер рабочего канала для инструмента или размер вводимого инструмента, мм или «Шарьер»	$d_{II}$	—	±	±
1.16. Коэффициент интегрального светопропускания, %	$\tau^{\Sigma}$	Светопропускание канала освещения и (или) изображения с волоконным элементом	—	±
2.4. Средний срок службы, годы	$T_{сл}$	Долговечность	±	+
2.6. Срок сохраняемости, годы	$T_c$	Сохраняемость	±	+

пункты 1.9, 1.17. Заменить знак: + на ± (по 2 раза);  
 пункты 2.1, 2.3 исключить;  
 пункт 5.2. Заменить единицу: мОм на Ом.

(ИУС № 10 1991 г.)