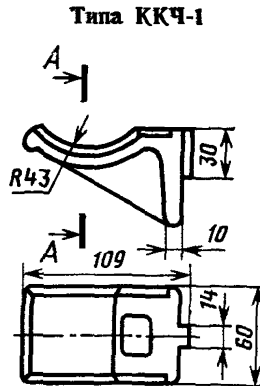


Изменение № 1 ГОСТ 8850—80 Консоли для кабельных колодцев и шахт связи  
Технические условия

Постановлением Государственного комитета СССР по стандартам от 26.12.84  
№ 4934 срок введения установлен

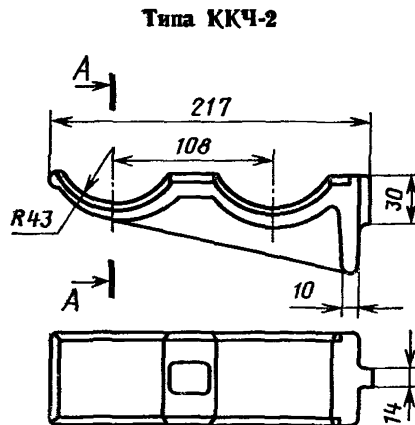
с 01.06.85

Пункт 1.2. Чертеж 1 (кроме сечения А—А) заменить новым:



Черт. 1

чертеж 2 (кроме сечения А—А) заменить новым:



Черт. 2

Пункт 2.3. Заменить ссылку: ГОСТ 16093—70 на ГОСТ 16093—81.

Пункт 4.4 изложить в новой редакции: «4.4. Проверку на соответствие требованиям (пп. 2.6 и 2.7) проводят на контрольной плите с помощью оправок, угольника и щупа».

Пункт 5.1. Заменить ссылку: ГОСТ 15623—79 на ГОСТ 15623—84.

(ИУС № 4 1985 г.)