

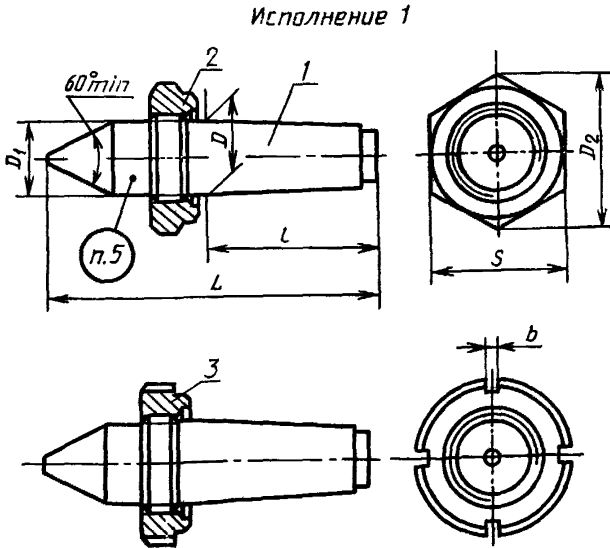
Изменение № 2 ГОСТ 2575—79 Центры упорные с отжимной гайкой. Конструкция и размеры

Утверждено и введено в действие Постановлением Комитета стандартизации и метрологии СССР от 28.11.91 № 1822

Дата введения 01.06.92

Наименование стандарта. Исключить слова: «и размеры», «and dimensions». Пункт 1 дополнить абзацем: «Требования настоящего стандарта являются обязательными».

Пункт 3, Чертеж. Исполнение 1 заменить новым:



таблицу в примеры условного обозначения изложить в новой редакции:

(Продолжение см. с. 52)

Обозначение	Исполнение	Конус	$L$	$l$	$D$	$D_1$ h <sub>3</sub>	$D_2$	$d$	$S$	$b$	Номер пластины типа 34 по ГОСТ 25413—82	
7032—0101	1	Морзе	0	78	50,0	9,045	9,2	21,9	—	19	—	
7032—0102	2								5		34090	
7032—0103	1		1	90	53,5	12,065	12,2	27,7	—	24	—	
7032—0104	2								5		34090	
7032—0105	1		2	112	64,0	17,780	18,0	34,6	—	30	—	
7032—0106	2								7		34110	
7032—0107	1		3	138	81,0	23,825	24,1	47,3	—	41	—	
7032—0108	2								11		34130	
7032—0109	1		4	175	102,5	31,267	31,6	63,5	—	55	—	
7032—0110	2								14		34150	
7032—0112	1		5	217	129,5	44,399	44,7	80,9	—	70	—	
7032—0113	2								18		34170	
7032—0114	2		6	290	182,0	63,348	63,8	109,7	22	95	34190	
7032—0116	1								—		—	
7032—0117	2	6	290	182,0	63,348	63,8	109,7	22	95	34190		
7032—0118								32		34210		
7032—0120	1	Метрический	80	340	196,0	80	80,4	120,0	—	10	—	
7032—0122			100	400	232,0	100	100,5	135,0	—	—	12	—
7032—0124			120	462	268,0	120	120,6	160,0	—	—	—	—

(Продолжение см. с. 53)

Пример условного обозначения упорного центра с отжимной гайкой исполнения 1 нормальной точности с конусом Морзе 4:

Центр 7032—0109 — Морзе 4 ГОСТ 2575—79

То же, повышенной точности:

Центр 7032—0109 Морзе 4 ПТ ГОСТ 2575—79

Пример условного обозначения упорного центра с отжимной гайкой исполнения 2 повышенной точности с конусом Морзе 4 и пластиной из твердого сплава ВК8:

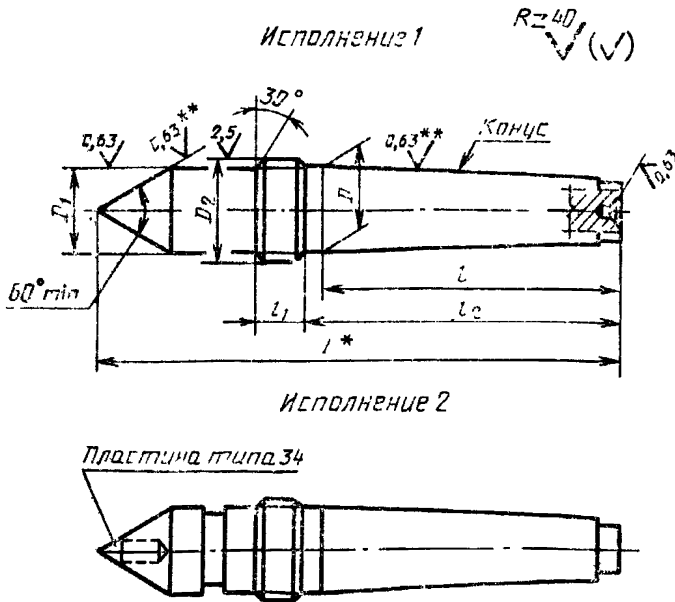
Центр 7032—0110 Морзе 4 ПТ ВК8 ГОСТ 2575—79

Пункт 4. Исключить значение: «и 75°»; заменить слово: «наплавленным» на «наплавленными».

Пункт 5 изложить в новой редакции: «5. Технические требования и маркировка — по ГОСТ 13215—79».

Приложение. Пункт 1 изложить в новой редакции; дополнять примерами условных обозначений (после таблицы):

«1. Центр (черт. 1, табл. 1)



\* Размер для справок.

\*\* Шероховатость рабочего конуса и конуса хвостовика для центров повышенной точности (ПТ) должна быть  $Ra < 0,32$  мкм.

Черт. 1

(Продолжение см. с. 54)

Таблица 1

## Размеры, мм

Обозначение центров	Исполне- ние	Конус	$L$	$l$	$l_1$	$l_2$	$D$	$D_1$ h9	$D_2$	Номер пласт- тины типа 34 по ГОСТ 25413—82	
7032—0101/001	1	Морзе	0	78	50,0	6	53	9,045	9,2	M12×1,5	—
7032—0102/001	2										34090
7032—0103/001	1										—
7032—0104/001	2		1	90	53,5	57	12,065	12,2	M16×1,5	34090	
7032—0105/001	1										—
7032—0106/001	2		2	112	64,0	8	17,780	18,0	M20×1,5	34110	
7032—0107/001	1										—
7032—0108/001	2		3	138	81,0	10	23,825	24,1	M27×1,5	34130	
7032—0109/001	1										—
7032—0110/001	2		4	175	102,5	12	109	31,267	31,6	M36×1,5	34150
7032—0112/001	1										
7032—0113/001	2		5	217	129,5	14	136	44,399	44,7	M48×1,5	34170
7032—0114/001											34190
7032—0116/001	1		6	290	182,0	16	190	63,348	63,8	M68×2,0	—
7032—0117/001	2										34190
7032—0118/001											34210
7032—0120/001	1		Метричес- кий	80	340	196,0	204	80	80,4	M85×2,0	—
7032—0122/001		100		400	232,0	18	242	100	100,5	M105×2,0	
7032—0124/001		120		462	268,0	20	280	120	120,6	M125×2,0	

(Продолжение см. с. 55)

*(Продолжение изменения к ГОСТ 2575—79)*

Пример условного обозначения упорного центра исполнения 1 нормальной точности с конусом Морзе 4:

*Центр 7032—0109/001 Морзе 4 ГОСТ 2575—79*

То же, повышенной точности:

*Центр 7032—0109/001 Морзе 4 ПТ ГОСТ 2575—79*

Пример условного обозначения упорного центра исполнения 2 повышенной точности с конусом Морзе 4 и пластиной из твердого сплава ВК8:

*Центр 7032—0110/001 Морзе 4 ПТ ВК8 ГОСТ 2575—79».*

Пункт 1.1. Заменить поле допуска: 8g на 6g.

*(Продолжение см. с. 56)*

Пункт 2. Таблица 2. Графа «Обозначение центров». Заменить слово: «центров» на «гаек»;

графа S. Исключить слова: «(поле допуска h15)»;

графу «Масса, кг, не более» исключить;

дополнить примером условного обозначения (после таблицы): «Пример условного обозначения гайки диаметром  $d=M12\times 1,5$ :

*Гайка 7031—0101/002 ГОСТ 2575—79.*

Пункт 2.1. Заменить поле допуска: 7H на 6H.

Пункт 2.3. Заменить ссылку: ГОСТ 9.073—77 на ГОСТ 9.306—85.

(ИУС № 3 1992 г.)