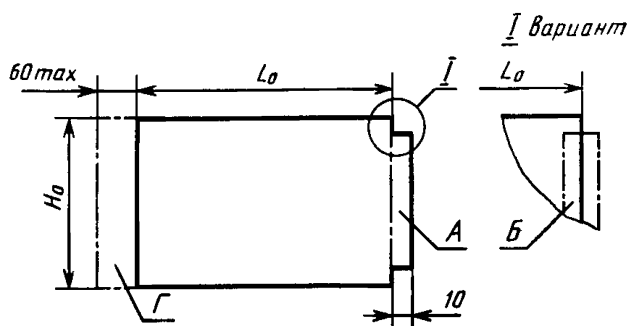


Изменение № 2 ГОСТ 20504—81 Система унифицированных типовых конструкций агрегатных комплексов ГСП. Типы и основные размеры

Утверждено и введено в действие Постановлением Государственного комитета СССР по стандартам от 13.01.89 № 64

Дата введения 01.07.89

Пункт 2.2.1. Чертеж 1 заменить новым:



А — зона размещения печатной вставки; Б — зона размещения накладной части соединителя; Г — зона размещения элементов настройки и регулирования

Черт. 1

(Продолжение см. с. 272)

(Продолжение изменения к ГОСТ 20504—81)

таблицу 1 (кроме сноски) изложить в новой редакции

Т а б л и ц а 1

мм		
H_0	115	155, 195, 235
L_0	70, 90, 110, 130, 150	90 110*, 140, 150

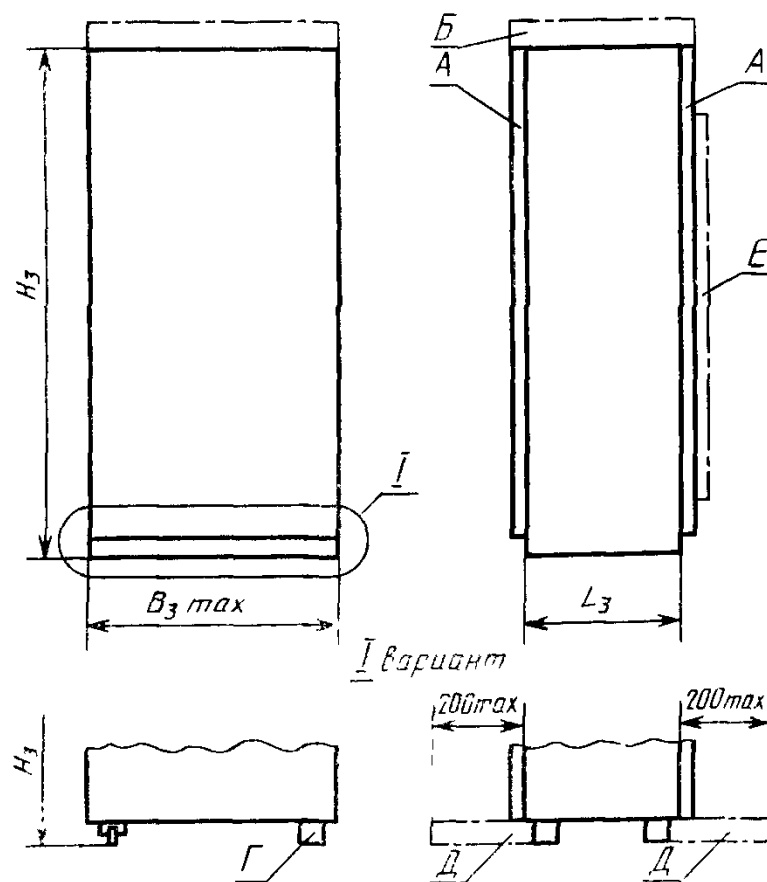
Пункт 2 6 1 Таблицу 11 Графу L_3 для $H_3(B_3)=200$ дополнить размерами: 120, 240

Пункт 2 6 2 Таблица 12 Графу H_3 перед размером 240 дополнить размером 160

Пункт 2 7 1 Заменить слова: «стационарных стоек КЗСС» на стационарных, передвижных настольных стоек»,
чертеж 18 заменить новым

(Продолжение см с 273)

(Продолжение изменения к ГОСТ 20504—81)



A — дверь; B — зона размещения рым-болтов, вводов и других конструктивных элементов; Γ — опора (колесо);
 D — зона, которая может быть занята дополнительной опорой E — зона, где допускается размещение дополнительных конструктивных элементов

Черт. 18

(Продолжение см. с. 274)

(Продолжение изменения к ГОСТ 20504—81)

таблицу 14 изложить в новой редакции:

Т а б л и ц а 14

мм		
H_3	B_3	L_3
800; 1000; 1200; 1400; 1600; 1800	600	400; 600; 800

Пункты 2.7.2—2.7.5, 2.8.2, чертежи 19—24 и таблицы 15—17, 19 исключить.

Пункт 2.8.1 изложить в новой редакции: «2.8.1. Основные размеры напольных шкафов КЗШН должны соответствовать указанным на черт. 18 и в табл. 18»;

таблицу 18 изложить в новой редакции:

Т а б л и ц а 18

мм		
H_3	B_3	L_3
1600; 1800	800	400; 600; 800

(ИУС № 4 1989 г.)