

Извещение 3.202-92 к Сборнику СТК 3-19-90

СОГЛАСОВАНО

Гл. инженер ПИИ

"Проектмонтавтоматика"

Н.А. Рыков

" 11 " 09 1992 г.

УТВЕРЖДАЮ

Зам. Генерального директора

ассоциации "Монтавтоматика"

Н.Б. Поляков

" 16 " 09 1992 г.

ИЗВЕЩЕНИЕ 3.202-92

об изменении чертежей типовых конструкций

"Установка аппаратов внутри щитов

по ОСТ 36.13-90"

(Сборник СТК3-19-90)

Ред. № 63-92

Дата введения 1.12.92

Зам. директора ИКП "ИРИС"

Зав. отделом

Н.Н. Крамополозкая

В.Ф. Ткаченко

1992

26.03.92  
В.Ф.Т  
0-139 11.05.92

ИЗВЕЩЕНИЕ		Обозначение		Причина		Шифр	Лист	Листов
3.202-92		Сборник СТКЗ-19-90		Требования заказчика		9	2	3
отд 39	Дата выпуска	Срок изм.		Срок действия ПИ		Указания о вклейке		
Указание о вклейке	Задел использовать							
Изм.	Содержание изменения					Применяемость		
1	<p><u>Ведомость документов</u></p> <p>ТКЗ-292-90 ТКЗ-306-92</p> <p>Кронштейн К80. Конструкция и размеры.</p>					<p>Установка отладочной внутренней шкалы по СТ.36.13-90 СТКЗ-19-90</p> <p>Заказ 4934</p>		
2	<p><u>ТКЗ-242-90</u></p> <p>Листы 3,4 заменить.</p>					<p>Разослать</p> <p>Отд 31, 23, 34 и внешним документам</p>		
Составляя	Продвигая	Т. контроль	Н. контроль	Утверждаю	Прод. заказчика	Приложение		
Коричко 12-92	Б.П. Сидорова 14.92		Шарошкин 31.92	Иванов 30.92	Литвиц 11.92	1-5 29.02.92		
Получены исправия		Контр. копия исправил						

ИЗВЕЩЕНИЕ 3. 202-92 Лист 3

Изм  
2

СОДЕРЖАНИЕ ИЗМЕНЕНИЯ

ТКЗ-243-90 лист 2

ПР19	386	414			89	ПР19Т	386	414			89
ПР20	316	344			61	ПР20Т	316	344			61
ПР21	464	492			117	ПР21Т	464	492			117

ТКЗ-244 лист 3

-	ПП16-2Т									
ПП17-2	-	316	344	++++	49.ХР	157				
-	ПП17-2Т				415.ХР					
ПР18-2	-	464	492		49.ХР	320				
-	ПР18-2Т				415.ХР					

-	ПП16-3Т									
ПР17-3	-	316	344	++++	49.ХР	235				
-	ПР17-3Т				415.ХР					
ПР18-3	-	464	492		49.ХР	480				
-	ПР18-3Т				415.ХР					

Примечание .

выпущен ТКЗ-306-92

Размеры, мм

Продолжение табл 4

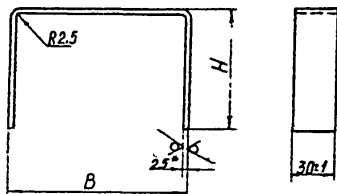
Условное наименование		А	Н	Покрытие	Масса, кг	Поз. 1	Поз. 2	Поз. 3	Поз. 4	Поз. 5	
для климатического исполнения						Скоба	Шпилька	Гайка	Шайба	Шайба	
ГОСТ 5927-70		ГОСТ 5927-70					ГОСТ 6402.10				
ГОСТ 11371-78		ГОСТ 11371-78					ГОСТ 11371-78				
УЧЛЗ.1		ТВ304		Коды цветов							
				1		2		2		2	
				Условное наименование		Условное обозначение		Условное обозначение		Условное обозначение	
ХП13	—	85	175	Ц 9, ХЛ	0,213	СХ13	ШХ	М6-6Н.5 019	6 65Г.019	6.02.019	
—	ХП13Т			Ц 15 ХЛ							
ХП14	—	155	220	Ц 9 ХЛ	0,254	СХ14					
—	ХП14Т			Ц 15 ХЛ							
ХП15	—	165	190	Ц 9 ХЛ	0,308	СХ15					
—	ХП15Т			Ц 15 ХЛ							
ХП16	—	386	400	Ц 9 ХЛ	0,280	СХ16					
—	ХП16Т			Ц 15 ХЛ							
ХП17	—	70	155	Ц 9 ХЛ	0,629	СХ17					
—	ХП17Т			Ц 15 ХЛ							
ХП18	—	86	190	Ц 9 ХЛ	0,176	СХ18					
—	ХП18Т			Ц 15 ХЛ							
ХП19	—	90	215	Ц 9 ХЛ	0,226	СХ19					
—	ХП19Т			Ц 15 ХЛ							
ХП20	—	168	150	Ц 9 ХЛ	0,258	СХ20					
—	ХП20Т			Ц 15 ХЛ							
ХП21	—	316	340	Ц 9 ХЛ	0,233	СХ21					
—	ХП21Т			Ц 15 ХЛ							
ХП22	—	464	220	Ц 9 ХЛ	0,536	СХ22					
—	ХП22Т			Ц 15 ХЛ							
ХП23	—	310	310	Ц 9 ХЛ	0,482	СХ23					
—	ХП23Т			Ц 15 ХЛ							
ХП24	—			Ц 9 ХЛ	0,588	СХ24					
—	ХП24Т			Ц 15 ХЛ							

Исполн. орган: ЦОИ, г. Москва, ул. Мухоморова, д. 10  
 Дата: 1990-11-14

R<sub>z</sub>25/ (✓)

Таблица 2

Рис. 1 Скоба



Условное обозначение	Размеры, мм		№ ГОСТ, кг
	B	H	
СХ1	66	130	0.191
СХ2	84		0.202
СХ3	92	140	0.212
СХ4	124	150	0.225
СХ5	132	140	0.241
СХ6	138	105	0.202
СХ7	162	170	0.294
СХ8	164	55	0.161
СХ9	172	130	0.253
СХ10	244	285	0.477
СХ11	252	140	0.312
СХ12	316	280	0.513
СХ13	79	105	0.169
СХ14			0.210
СХ15	149	150	0.264
СХ16	159	120	0.236
СХ17	380	315	0.585
СХ18	64	85	0.132
СХ19	80	120	0.182
СХ20	84	145	0.214
СХ21	162	80	0.189
СХ22	310	270	0.402
СХ23	458	150	0.438
СХ24		240	0.544

1. \* Размер для справок.

2. Материал - лист БТ-ПН-2,5 ГОСТ 19904-90  
К270В-4-Ш-10 ГОСТ 16523-89

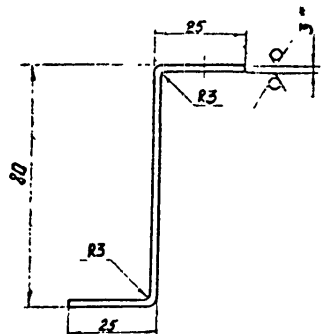
Лист № 1 из 1  
 11/20/2012 14:21:01  
 11/20/2012 14:21:01

2 3 4 5 6 7 8 9 10 11 12  
 1 2 3 4 5 6 7 8 9 10 11 12

ТКЗ-242-90

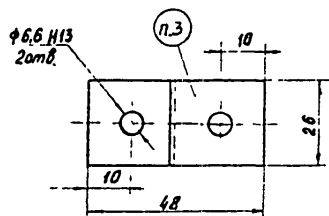
Лист  
4

Р.2.2/1  
V V



Пример условного обозначения кронштейна в климатическом исполнении УХЛ3.1

Кронштейн К80 ТК3-306-92



1. Размер для справок
2. Материал лист  $\overline{\text{Ст-ПН-3 ГОСТ 19904-90}}$   
 $\overline{\text{К270В-4-Ш-10 ГОСТ 16523-89}}$
3. Маркировать условное наименование изделия и табачный знак завода-изготовителя
4. Остальные технические требования по  $\overline{\text{ОСТ 36.13-90}}$

Имя, Фамилия, Подпись  
30.08.92 К.С. Д.Т.Р.

Условное наименование для климатического исполнения		Покрытие
УХЛ3.1	ТВЗ 04	
К 80	-	Ц 9 х Р
-	К 80Т	Ц 15 х Р

				Валеры		ТК3-306-92		
				Группа				
№ п/п	Изм/Лист	Измен.	Изд.	Дата	Кронштейн К80	Лист	Масса	Масштаб
1	1	1	1	1		1	0,19	1:1
Конструкция и размеры					Лист		Листов	
Исполн.					Рис. №		3	
Срок выполнения								