

Изменение № 1 ГОСТ 8319.13—75 Профили стальные горячекатаные периодические продольной прокатки. Профиль для передней оси автомобиля ГАЗ-53. Сор-тамент

Постановлением Государственного комитета СССР по стандартам от 19.12.86 № 4039 срок введения установлен

с 01.04 87

Наименование стандарта изложить в новой редакции:

«Профили стальные горячекатаные периодические продольной прокатки для передней оси автомобиля ГАЗ-53—12. Сортамент.

Hot-rolled steel periodical lengthwise-rolled profiles for front axle section of ГАЗ-53—12 automobile. Dimensions».

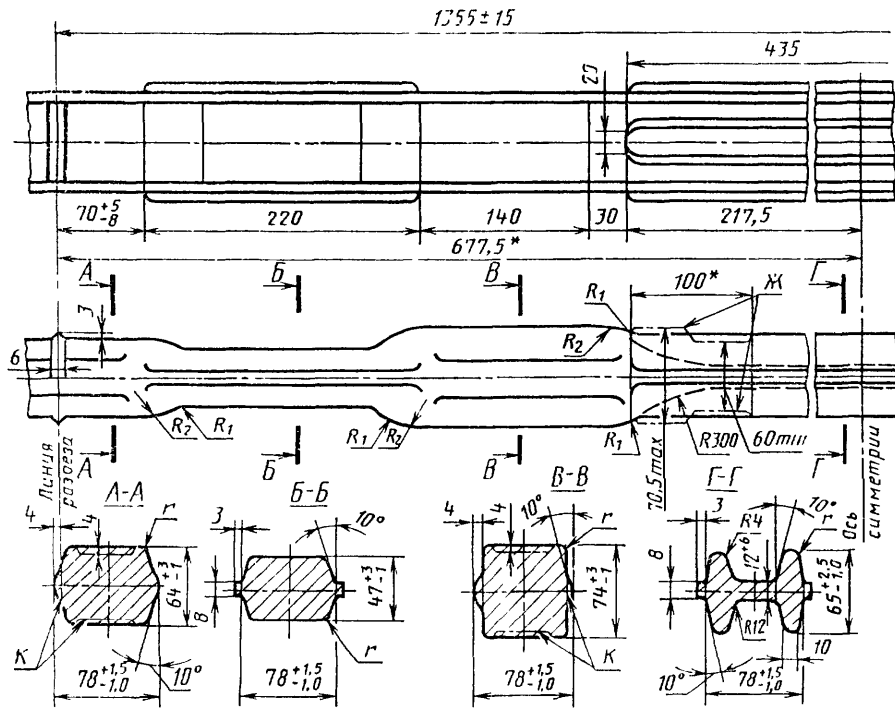
Под наименованием стандарта проставить код: ОКП 09 3001.

Пункт 3 изложить в новой редакции: «3. Размеры и предельные отклонения по ним, смещение конуров, число периодов и масса одного периода должны соответствовать указанным на чертеже и в таблице»;

чертеж заменить новым:

(Продолжение см. с. 82)

(Продолжение изменения к ГОСТ 8319.13—75)



* Размеры для справок.

Таблица. Исключить графы: «Марка стали», «Содержание углерода, %», «Предел текучести σ_T », «Временное сопротивление σ_B » и относящиеся к ним показатели; примечание исключить.

(ИУС № 3 1987 г.)