

Изменение № 1 ГОСТ 21519—84 Окна и двери балконные, витрины и витражи из алюминиевых сплавов. Общие технические условия

Утверждено и введено в действие Постановлением Государственного строительного комитета СССР от 29.12.88 № 264

Дата введения 01.07.89

Вводная часть. Второй абзац исключить.

Раздел 1. Наименование изложить в новой редакции: «1. Основные параметры и размеры».

Пункты 1.1—1.3 исключить.

Пункт 1.4 изложить в новой редакции: «1.4. Типы, размеры, конструкция и условные обозначения окон, балконных дверей, элементов витрин, витражей и тамбуров устанавливаются нормативно-технической документацией на конструкции конкретных типов».

Пункт 2.1. Заменить слово: «стандартов» на «нормативно-технической документации».

Пункт 2.2. Первый абзац дополнить словами: «Для выполнения требований настоящего стандарта профили должны подвергаться правке с целью уменьшения продольной кривизны и угла скручивания»;

второй абзац исключить.

Пункт 2.3 изложить в новой редакции:

«2.3. Отклонения размеров изделий не должны превышать значений, мм:

длины стоек ±2,0

длины штапиков ±1,0

длины импостов, обвязок притворов и расстояния между осями узлов ±1,0»;

таблицу 1 исключить.

Пункты 2.4—2.6, 2.8, 2.10 изложить в новой редакции:

«2.4. Отклонения размеров коробок, створок, полотен балконных дверей не должны превышать значений, указанных в табл. 2. (табл. см. с. 174)

2.5. Разность длин диагоналей не должна превышать значений, мм:

коробок, створок, полотен балконных дверей 3,0

других изделий 5,0

2.6. Отклонения от прямолинейности и плоскостности коробок, створок и полотен балконных дверей не должны превышать 1,0 мм.

Отклонение от прямолинейности элементов витрин и витражей длиной до 2 м не должны превышать 1,0 мм, а для длины более 2 м — 0,5 мм на 1 м, но не более 3 мм на всю длину.

2.8. Зазоры на лицевых поверхностях конструкций в местах соединения деталей не должны быть более 0,3 мм. Допускается увеличение зазора до 1,0 мм, но с последующей герметизацией стыка.

(Продолжение см. с. 174)

(Продолжение изменения к ГОСТ 21519—84)

Таблица 2

мм

Номинальные размеры	Значения пред. откл.	
	внутренних размеров коробок	наружных размеров створок и полотен
До 1000	+1,0 0	0 -1,0
Св. 1000 до 2100	+1,0 0	-1,0 0
» 2100 » 3000	+2,0	-2,0

Зазоры в местах соединения линейных элементов крепления заполнения (штапиков) допускается не герметизировать.

2.10. Шероховатость поверхностей профилей, подверженных механической обработке, выходящих на лицевую сторону изделий, должна быть $Ra \leq 6,3$ мкм по ГОСТ 2789—73».

Пункт 2.12. Исключить слова: «а для изделий высшей категории качества — не менее 12 мкм»; заменить ссылку: ГОСТ 9.073—77 на ГОСТ 9.303—84.

Пункты 2.13, 2.25. Заменить ссылку: ГОСТ 9.073—77 на ГОСТ 9.303—84; второй абзац исключить.

Пункт 2.14. Заменить ссылку: ГОСТ 16338—77 на ГОСТ 16338—85.

Пункт 2.16. Первый абзац. Заменить слова: «первого сорта по ГОСТ 16338—77» на «любого сорта по ГОСТ 16338—85»; последний абзац. Исключить слово: «справочном».

Пункт 2.17 изложить в новой редакции; таблицу 5 исключить: «2.17. Опорные и фиксирующие подкладки должны иметь ширину не менее ширины применяемого заполнения, высоту — не менее 3 мм и длину — не менее 80 мм».

Пункт 2.19. Второй абзац дополнить словами: «по нормативно-технической документации, утвержденной в установленном порядке».

Пункт 2.16. Заменить слова: «должны иметь уплотнение» на «должны иметь по периметру уплотнение»; «по техническим условиям, утвержденным в установленном порядке» на «по нормативно-технической документации, утвержденной в установленном порядке».

Пункты 2.22, 2.23. Заменить ссылку: СНиП П.3—79 на СНиП П—3—79.

Пункт 2.24. Заменить ссылку: ГОСТ 9.301—78 на ГОСТ 9.301—86.

Пункт 2.27 после слов «с метрической резьбой» дополнить словами: «в неразъемных соединениях».

Пункт 2.28. Заменить слово и ссылку: «стандартам» на «нормативно-технической документации», ГОСТ 25797—83 на ГОСТ 538—88.

Пункт 3.1. Заменить слова: «в отдельной таре» на «в отдельной упаковке».

(Продолжение см. с. 175)

Пункт 4.3. Исключить ссылку: п. 2.10; заменить ссылки: 2.12—2.19 на 2.12—2.20, 2.24—2.27 на 2.24, 2.25, 2.27.

Пункт 4.5. Заменить ссылку: 2.8 на 2.8, 2.11.

Пункты 4.6, 4.7 изложить в новой редакции: «4.6. Периодическим испытаниям должны подвергаться изделия не менее одного раза в два года на соответствие требованиям всех пунктов настоящего стандарта за исключением пп. 2.11, 2.22, 2.23

При постановке изделий на производство испытания должны проводиться на соответствие требованиям всех пунктов настоящего стандарта.

4.7. Каждая партия должна иметь документ о качестве, форму, а также порядок и сроки направления которого устанавливают по согласованию изготовителя с потребителем».

Пункт 4.8 исключить.

Пункт 5.1. Заменить слова и ссылку: «II класса» на «III класса», ГОСТ 882—75 на ТУ 2—034—225—87.

Пункт 5.2. Заменить ссылку: ГОСТ 10905—75 на ГОСТ 10905—86, ГОСТ 882—75 на ТУ 2—034—225—87.

Пункты 6.1—6.10 изложить в новой редакции:

«6.1. На нелицевой поверхности каждого изделия или ярлыка должны быть нанесены:

товарный знак предприятия-изготовителя;

марка изделия;

штамп ОТК.

6.2. Маркировку грузовых мест следует производить в соответствии с требованиями ГОСТ 14192—77.

6.3. Способ исполнения и дополнительные требования к маркировке устанавливаются в нормативно-технической документации на конструкции конкретных типов.

6.4. Каждое изделие или группа изделий должны быть обернуты одним слоем двухслойной упаковочной бумаги по ГОСТ 8828—75 или парафинированной бумаги по ГОСТ 9569—79 и обвязаны шпагатом по ГОСТ 17308—88 с шагом витков 300—350 мм.

При укладке в тару группы изделий между ними должен быть проложен слой бумаги по ГОСТ 8273—75.

Допускается упаковывать изделия другими типами бумаги и шпагата, не уступающими по своим свойствам указанным.

6.5. Конструкции должны быть уложены в специальную тару, изготовленную по рабочим чертежам, утвержденным в установленном порядке, предохраняющую изделия от искривления и механических повреждений при транспортировании, погрузочно-разгрузочных работах и транспортировании различными видами транспорта.

Тип тары для упаковки устанавливают в нормативно-технической документации на конструкции конкретных типов.

Масса (нетто) грузового места — не более 1000 кг.

6.6. Неустановленные на изделиях приборы или части приборов, штапики и крепежные изделия должны быть завернуты в упаковочную бумагу по ГОСТ 8828—75 или в пакеты из полиэтиленовой пленки по ГОСТ 10354—82 и уложены в тару совместно с конструкциями.

Допускается укладка деталей приборов и крепежных изделий в отдельные ящики по ГОСТ 2991—85, а покупные изделия, входящие в комплект поставки и не установленные в конструкции, оставлять в упаковке предприятия-изготовителя.

Масса (нетто) грузового места — не более 50 кг.

6.7. Требования к транспортным пакетам и средствам пакетирования должны указываться в нормативно-технической документации на конструкции конкретных типов.

Дополнительные требования к упаковке устанавливаются в нормативно-технической документации, утвержденной в установленном порядке.

(Продолжение см. с. 176)

6.8. Изделия транспортируют транспортом всех видов в соответствии с Правилами перевозок грузов, действующими на транспорте данного вида.

Вид транспортных средств должен устанавливаться нормативно-технической документацией на конструкции конкретных типов.

6.9. Размещение и крепление грузовых мест на железнодорожном транспорте должно производиться в полном соответствии с «Техническими условиями погрузки и крепления грузов», утвержденными Министерством путей сообщения СССР.

6.10. Изделия должны храниться в сухих вентилируемых помещениях на деревянных подкладках рассортированными по типам и размерам.

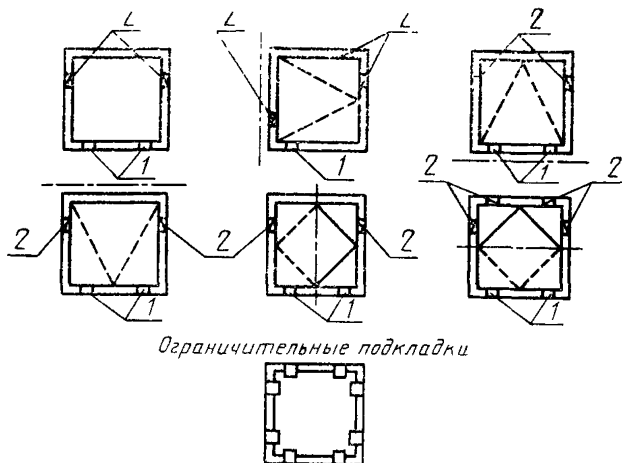
Между неупакованными изделиями, уложенными в штабеля, должны быть по углам прокладки из дерева, фанеры или гофрированного картона размером не менее 60×100 мм».

Приложение изложить в новой редакции:

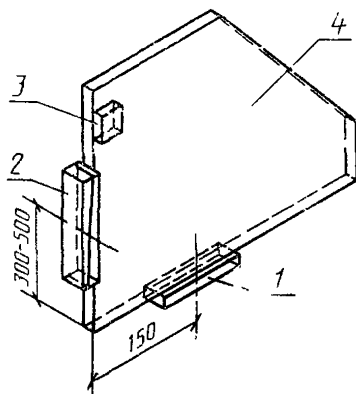
ПРИЛОЖЕНИЕ 1
Обязательное

СХЕМЫ РАЗМЕЩЕНИЯ ПОДКЛАДОК

Опорные и фиксирующие подкладки



Ограничительные подкладки



1 — опорная подкладка; 2 — фиксирующая подкладка, 3 — ограничительная подкладка, 4 — светопрозрачное заполнение

(ИУС № 4 1989 г.)