

МКС 13.220.40; 29.020; 29.060.20

к СТБ IEC 60332-1-2-2010 Испытания электрических и оптических кабелей в условиях воздействия пламени. Часть 1-2. Испытание на нераспространение горения одиночного, вертикально расположенного изолированного провода или кабеля. Проведение испытания при воздействии пламенем газовой горелки мощностью 1 кВт с предварительным смешением газов

В каком месте	Напечатано	Должно быть
Раздел 1. Первый абзац	волоконно-оптического кабеля	оптического кабеля

(ИУ ТНПА № 12-2010)

**Испытания электрических и оптических кабелей
в условиях воздействия пламени**

Часть 1-2

**ИСПЫТАНИЕ НА НЕРАСПРОСТРАНЕНИЕ ГОРЕНИЯ
ОДИНОЧНОГО, ВЕРТИКАЛЬНО РАСПОЛОЖЕННОГО
ИЗОЛИРОВАННОГО ПРОВОДА ИЛИ КАБЕЛЯ.
ПРОВЕДЕНИЕ ИСПЫТАНИЯ ПРИ ВОЗДЕЙСТВИИ
ПЛАМЕНЕМ ГАЗОВОЙ ГОРЕЛКИ МОЩНОСТЬЮ 1 кВт
С ПРЕДВАРИТЕЛЬНЫМ СМЕШЕНИЕМ ГАЗОВ**

**Выпрабаванні электрычных і аптычных кабеляў
ва ўмовах уздзеяння полымя**

Частка 1-2

**ВЫПРАБАВАННЕ НА НЕРАСПАЎСЮДЖВАННЕ ГАРЭННЯ
АДЗІНОЧНАГА, ВЕРТЫКАЛЬНА РАЗМЕШЧАНАГА
ІЗАЛЯВАНАГА ПРОВАДУ АЛЬБО КАБЕЛЮ.
ПРАВЯДЗЕННЕ ВЫПРАБАВАННЯ ПРЫ ЎЗДЗЕЯННІ
ПОЛЫМЕМ ГАЗАВАЙ ГАРЭЛКІ МАГУТНАСЦІУ 1 кВт
З ПАПЯРЭДНІМ ЗМЯШЭННЕМ ГАЗАЎ**

(IEC 60332-1-2:2004, IDT)

Издание официальное

БЗ 8-2010



УДК 621.315.2/3:620.1.05-624.3(083.74)(476) МКС **13.220.40**; 29.020; 29.060.20 КП 06 IDT

Ключевые слова: электрические провода и кабели, оптические кабели, условия воздействия пламени, испытание, нераспространение горения, одиночный, вертикально расположенный провод или кабель, испытательное оборудование, газовая горелка, смешение газов

Предисловие

Цели, основные принципы, положения по государственному регулированию и управлению в области технического нормирования и стандартизации установлены Законом Республики Беларусь «О техническом нормировании и стандартизации».

1 ПОДГОТОВЛЕН научно-производственным республиканским унитарным предприятием «Белорусский государственный институт стандартизации и сертификации» (БелГИСС) ВНЕСЕН Госстандартом Республики Беларусь

2 УТВЕРЖДЕН И ВВЕДЕН В ДЕЙСТВИЕ постановлением Госстандарта Республики Беларусь от 24 сентября 2010 г. № 58

3 Настоящий стандарт идентичен международному стандарту IEC 60332-1-2:2004 Tests on electric and optical fibre cables under fire conditions – Part 1-2: Test for vertical flame propagation for a single insulated wire or cable – Procedure for 1 kW pre-mixed flame (Испытания электрических и оптических кабелей в условиях воздействия пламени. Часть 1-2. Испытание на нераспространение горения одиночного, вертикально расположенного изолированного провода или кабеля. Проведение испытания при воздействии пламенем газовой горелки мощностью 1 кВт с предварительным смешением газов).

Международный стандарт разработан техническим комитетом по стандартизации IEC/TC 20 «Электрические кабели» Международной электротехнической комиссии (IEC).

Перевод с английского языка (en).

Официальные экземпляры международного стандарта, на основе которого подготовлен настоящий государственный стандарт, и международных стандартов (документов), на которые даны ссылки, имеются в Национальном фонде ТНПА.

В разделе «Нормативные ссылки» и тексте стандарта ссылки на международные стандарты актуализированы.

Сведения о соответствии государственных стандартов ссылочным международным стандартам приведены в дополнительном приложении Д.А.

Степень соответствия – идентичная (IDT)

4 Настоящий стандарт взаимосвязан с техническим регламентом ТР 2007/001/ВУ «Низковольтное оборудование. Безопасность» и реализует его существенные требования безопасности.

Соответствие взаимосвязанному государственному стандарту обеспечивает выполнение существенных требований безопасности технического регламента ТР 2007/001/ВУ «Низковольтное оборудование. Безопасность»

5 ВВЕДЕН ВПЕРВЫЕ (с отменой на территории Республики Беларусь ГОСТ МЭК 332-1-2002 в части метода испытания)

© Госстандарт, 2010

Настоящий стандарт не может быть воспроизведен, тиражирован и распространен в качестве официального издания без разрешения Госстандарта Республики Беларусь

Издан на русском языке

Содержание

Введение	IV
1 Область применения	1
2 Нормативные ссылки	2
3 Термины и определения	2
4 Испытательное оборудование	2
5 Проведение испытания	2
5.1 Образец для испытаний	2
5.2 Кондиционирование	2
5.3 Расположение образца	2
5.4 Воздействие пламени	2
6 Оценка результатов испытаний	3
Приложение А (справочное) Рекомендуемые требования по оценке результатов испытаний	5
Библиография	6
Приложение Д.А (справочное) Сведения о соответствии государственного стандарта ссылочному международному стандарту	7

Введение

Настоящий стандарт является идентичным международному стандарту ІЕС 60332-1-2:2004 «Испытания электрических и оптических кабелей в условиях воздействия пламени. Часть 1-2. Испытание на нераспространение горения одиночного, вертикально расположенного изолированного провода или кабеля. Проведение испытания при воздействии пламенем газовой горелки мощностью 1 кВт с предварительным смешением газов».

Настоящий стандарт применяют совместно с СТБ ІЕС 60332-1-1-2010.

Серия международных стандартов ІЕС 60332 состоит из следующих частей под общим названием «Испытания электрических и оптических кабелей в условиях воздействия пламени»:

– часть 1-1. Испытание на нераспространение горения одиночного, вертикально расположенного изолированного провода или кабеля. Испытательное оборудование;

– часть 1-2. Испытание на нераспространение горения одиночного, вертикально расположенного изолированного провода или кабеля. Проведение испытания при воздействии пламенем газовой горелки мощностью 1 кВт с предварительным смешением газов;

– часть 1-3. Испытание на нераспространение горения одиночного, вертикально расположенного изолированного провода или кабеля. Проведение испытания на образование горящих капелек/частиц;

– часть 2-1. Испытание на нераспространение горения одиночного, вертикально расположенного изолированного провода или кабеля небольших размеров. Испытательное оборудование;

– часть 2-2. Испытание на нераспространение горения одиночного, вертикально расположенного изолированного провода или кабеля небольших размеров. Проведение испытания диффузионным пламенем.

ГОСУДАРСТВЕННЫЙ СТАНДАРТ РЕСПУБЛИКИ БЕЛАРУСЬ**Испытания электрических и оптических кабелей в условиях воздействия пламени****Часть 1-2****ИСПЫТАНИЕ НА НЕРАСПРОСТРАНЕНИЕ ГОРЕНИЯ ОДИНОЧНОГО,
ВЕРТИКАЛЬНО РАСПОЛОЖЕННОГО ИЗОЛИРОВАННОГО ПРОВОДА ИЛИ КАБЕЛЯ.
ПРОВЕДЕНИЕ ИСПЫТАНИЯ ПРИ ВОЗДЕЙСТВИИ ПЛАМЕНЕМ ГАЗОВОЙ
ГОРЕЛКИ МОЩНОСТЬЮ 1 кВт С ПРЕДВАРИТЕЛЬНЫМ СМЕШЕНИЕМ ГАЗОВ****Выпрабаванні электрычных і аптычных кабеляў ва ўмовах уздзеяння полымя****Частка 1-2****ВЫПРАБАВАННЕ НА НЕРАСПАЎСЮДЖВАННЕ ГАРЭННЯ АДЗІНОЧНАГА,
ВЕРТЫКАЛЬНА РАЗМЕШЧАНАГА ІЗАЛЯВАНАГА ПРОВАДУ АЛЬБО КАБЕЛЮ.
ПРАВЯДЗЕННЕ ВЫПРАБАВАННЯ ПРЫ ЎЗДЗЕЯННІ ПОЛЫМЕМ ГАЗАВАЙ
ГАРЭЛКІ МАГУТНАСЦЮ 1 кВт З ПАПЯРЭДНІМ ЗМЯШЭННЕМ ГАЗАЎ**

Tests on electric and optical fibre cables under fire conditions

Part 1-2

Test for vertical flame propagation for a single insulated wire or cable
Procedure for 1 kW pre-mixed flame

Дата введения 2011-01-01

1 Область применения

Настоящий стандарт устанавливает метод испытания на нераспространение горения одиночного, вертикально расположенного электрического изолированного провода или кабеля или волоконно-оптического кабеля в условиях воздействия пламени. Требования к испытательному оборудованию установлены в ИЕС 60332-1-1.

Примечание 1 – При необходимости испытание по настоящему стандарту можно проводить одновременно с испытанием по ИЕС 60332-1-3.

Рекомендуемые требования по оценке результатов испытаний приведены в приложении А.

Настоящий стандарт устанавливает метод испытания при воздействии пламенем газовой горелки мощностью 1 кВт с предварительным смешением газов, который является методом общего применения. Приведенный метод не применим для испытания одиночных изолированных проводов или кабелей небольших размеров (с жилами сечением менее 0,5 мм²) из-за возможности плавления токопроводящей жилы или при испытании оптических кабелей небольших размеров из-за возможности обрыва кабеля до окончания испытания. В таких случаях испытание рекомендуется проводить по ИЕС 60332-2-2.

Примечание 2 – Применение изолированного провода или кабеля, не распространяющего горение в соответствии с требованиями настоящего стандарта, не гарантирует предотвращение распространения огня при всех способах его прокладки, поэтому в тех случаях, когда риск распространения огня велик, например при высоких вертикальных пучках кабелей, следует принимать дополнительные меры предосторожности. Если одиночный образец кабеля соответствует требованиям настоящего стандарта, то нельзя делать вывод, что этот кабель в пучках не будет распространять горение (см. серию стандартов ИЕС 60332-3). Порядок проведения испытания кабелей в пучках и рекомендуемые требования по оценке его результатов приведены в ИЕС 60332-3 (см. библиографию).

2 Нормативные ссылки

Для применения настоящего стандарта необходимы следующие ссылочные стандарты (документы). Для датированных ссылок применяют только указанное издание ссылочного стандарта (документа), для недатированных ссылок применяют последнее издание ссылочного стандарта (документа) (включая все его изменения).

IEC 60332-1-1:2004 Испытания электрических и оптических кабелей в условиях воздействия пламени. Часть 1-1. Испытание на нераспространение горения одиночного, вертикально расположенного изолированного провода или кабеля. Испытательное оборудование

IEC 60695-4:2005 Испытание на пожароопасность. Часть 4. Терминология, относящаяся к испытаниям на огнестойкость электротехнических изделий

IEC 60695-4:1993 * Испытание на пожароопасность. Часть 4. Терминология, относящаяся к испытаниям на огнестойкость

IEC Guide 104:1997 Подготовка публикаций по безопасности и применение основополагающих и групповых публикаций по безопасности

3 Термины и определения

В настоящем стандарте применяют термины, установленные в IEC 60695-4, а также следующие термины с соответствующими определениями:

3.1 источник зажигания (ignition source): Источник энергии, вызывающий горение [IEC 60695-4:1993, терминологическая статья 2.76].

3.2 обугленная часть (char): Углеродистый остаток в результате пиролиза или неполного сгорания [IEC 60695-4:1993, терминологическая статья 2.12].

4 Испытательное оборудование

Используют испытательное оборудование по IEC 60332-1-1.

5 Проведение испытания

5.1 Образец для испытаний

Образец для испытаний представляет собой отрезок изолированного провода или кабеля длиной (600 ± 25) мм.

5.2 Кондиционирование

Перед испытанием образцы выдерживают не менее 16 ч при температуре (23 ± 5) °С и относительной влажности (50 ± 20) %.

Если изолированный провод или кабель покрыт краской или лаком, перед кондиционированием образец выдерживают в течение 4 ч при температуре (60 ± 2) °С.

5.3 Расположение образца

Образец выпрямляют и закрепляют при помощи медной проволоки соответствующего диаметра к двум горизонтальным опорам в вертикальном положении в центре металлической камеры (IEC 60332-1-1, пункт 4.2) так, чтобы расстояние между нижним краем верхней опоры и верхним краем нижней опоры составляло (550 ± 5) мм. Кроме того, образец должен быть расположен так, чтобы его нижний конец находился на расстоянии около 50 мм от дна камеры (см. рисунок 1).

Вертикальная ось образца должна располагаться в центре камеры (т. е. на расстоянии 150 мм от боковых стенок и 225 мм от задней стенки).

5.4 Воздействие пламени

Меры безопасности

Необходимо принять меры, чтобы обезопасить персонал и в процессе проведения испытания не допустить:

- а) возникновения пожара или взрыва;

* Действует только для датированной ссылки.

- b) вдыхания дыма и/или токсичных продуктов, особенно если горят галогенные материалы;
- c) контакта с токсичными остатками сгорания.

5.4.1 Расположение пламени

Горелку (см. IEC 60332-1-1, пункт 4.3) включают и устанавливают требуемый расход газа и воздуха. Горелка должна быть расположена так, чтобы кончик внутреннего конуса пламени синего цвета касался поверхности образца на расстоянии (475 ± 5) мм от нижнего края верхней горизонтальной опоры, при этом ось сопла горелки должна быть под углом $(45 \pm 2)^\circ$ к вертикальной оси образца (см. рисунок 2).

Место воздействия пламени для плоских кабелей должно быть в средней части плоской стороны кабеля.

5.4.2 Продолжительность испытания

Пламя должно действовать на образец непрерывно в течение времени, зависящего от диаметра образца, в соответствии с указанным в таблице 1.

Таблица 1 – Время воздействия пламени

Наружный диаметр образца ^a , мм	Время воздействия пламени ^{b, c}
$D \leq 25$	60 ± 2
$25 < D \leq 50$	120 ± 2
$50 < D \leq 75$	240 ± 2
$D > 75$	480 ± 2

^a При испытании кабелей некруглого сечения (например, плоских кабелей) определяют периметр кабеля и рассчитывают эквивалентный диаметр круглого кабеля.
^b Для плоских кабелей, имеющих соотношение большой и малой осей более 17 : 1, значения времени воздействия пламени находятся на стадии рассмотрения.

В конце испытания горелку удаляют, а пламя горелки гасят.

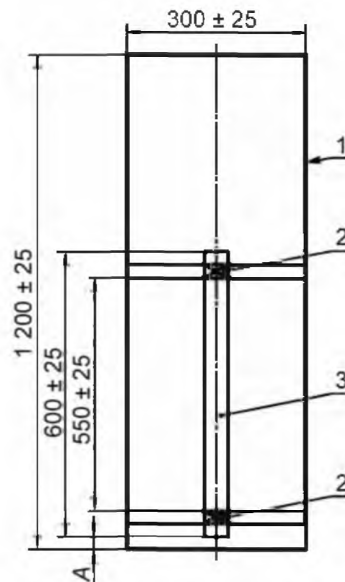
6 Оценка результатов испытаний

После полного прекращения (завершения) горения образец тщательно протирают тканью.

Допускается наличие сажи на поверхности образца после протирки, если поверхность образца осталась без повреждений. Размягчение или любую деформацию неметаллического материала также не учитывают. Расстояние от нижнего края верхней опоры до начала обугленной части образца сверху и расстояние от нижнего края верхней опоры до начала обугленной части образца снизу измеряют с точностью до одного миллиметра.

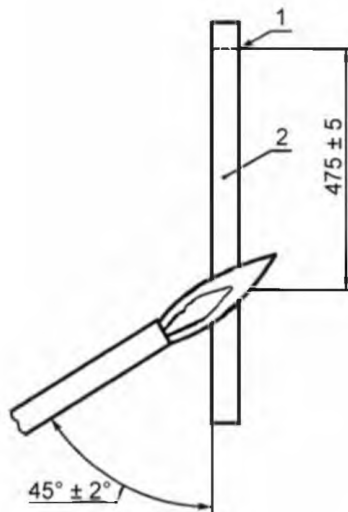
Начало обугленной части определяют следующим образом.

На поверхность кабеля нажимают острым предметом, например лезвием ножа. Место, где фиксируется изменение упругой поверхности образца на хрупкую (крошащуюся), считают началом обугленной части.



1 – металлическая камера; 2 – опорный стержень и крепление медной проволокой;
3 – образец для испытаний; A – расстояние от дна камеры до нижнего конца образца (около 50 мм)

Рисунок 1 – Расположение образца в испытательной камере



1 – нижний край верхней опоры; 2 – образец для испытаний

Рисунок 2 – Приложение пламени горелки к образцу для испытаний

Приложение А
(справочное)

Рекомендуемые требования по оценке результатов испытаний

Требования по оценке результатов испытаний для конкретного типа или класса изолированного провода или кабеля должны предпочтительно быть указаны в стандарте или технических условиях на конкретный тип кабельного изделия. В случае отсутствия каких-либо требований рекомендуется в качестве минимально допустимого уровня принять требования, указанные ниже.

Изолированный провод или кабель считают выдержавшим испытание, если расстояние от нижнего края верхней опоры до начала обугленной части более 50 мм.

Кроме того, если обугленная часть протянулась вниз до точки, отстоящей от нижнего края верхней опоры более чем на 540 мм, изолированный провод или кабель считают не выдержавшим испытание.

Если образец не выдержал испытание, проводят еще два испытания. Если в результате двух повторных испытаний получены удовлетворительные результаты, изолированный провод или кабель считают выдержавшим испытание.

Библиография

- IEC 60332-1-3:2004 Tests on electric and optical fibre cables under fire conditions – Part 1-3: Test for vertical flame propagation for a single small insulated conductor or cable – Procedure for determination of flaming droplets/particles
(Испытания электрических и оптических кабелей в условиях воздействия пламени. Часть 1-3. Испытание на нераспространение горения одиночного, вертикально расположенного изолированного провода или кабеля небольшого размера. Проведение испытания на образование горящих капелек/частиц)
- IEC 60332-2-2:2004 Tests on electric and optical fibre cables under fire conditions – Part 2-2: Test for vertical flame propagation for a single small insulated conductor or cable – Procedure for diffusion flame
(Испытания электрических и оптических кабелей в условиях воздействия пламени. Часть 2-2. Испытание на нераспространение горения одиночного, вертикально расположенного изолированного провода или кабеля небольшого размера. Проведение испытания с использованием диффузионного пламени)
- IEC 60332-3 (все части) Tests on electric cables under fire conditions – Test for vertical flame spread of vertically-mounted bunched wires or cables
(Испытания электрических и оптических кабелей в условиях воздействия пламени. Распространение пламени по вертикально расположенным пучкам проводов или кабелей)

Приложение Д.А
(справочное)

**Сведения о соответствии государственного стандарта
ссылочному международному стандарту**

Таблица Д.А.1

Обозначение и наименование международного стандарта	Степень соответствия	Обозначение и наименование государственного стандарта
ІЕС 60332-1-1:2004 Испытания электрических и оптических кабелей в условиях воздействия пламени. Часть 1-1. Испытание на нераспространение горения одиночного, вертикально расположенного изолированного провода или кабеля. Испытательное оборудование	IDT	СТБ ІЕС 60332-1-1-2010 Испытания электрических и оптических кабелей в условиях воздействия пламени. Часть 1-1. Испытание на нераспространение горения одиночного, вертикально расположенного изолированного провода или кабеля. Испытательное оборудование

Ответственный за выпуск *В. Л. Гуревич*

Сдано в набор 05.10.2010. Подписано в печать 20.10.2010. Формат бумаги 60×84/8. Бумага офсетная.
Гарнитура Arial. Печать ризографическая. Усл. печ. л. 1,39 Уч.- изд. л. 0,52 Тираж экз. Заказ

Издатель и полиграфическое исполнение:
Научно-производственное республиканское унитарное предприятие
«Белорусский государственный институт стандартизации и сертификации» (БелГИСС)
ЛИ № 02330/0552843 от 08.04.2009.
ул. Мележа, 3, комн. 406, 220113, Минск.