
ФЕДЕРАЛЬНОЕ АГЕНТСТВО
ПО ТЕХНИЧЕСКОМУ РЕГУЛИРОВАНИЮ И МЕТРОЛОГИИ



НАЦИОНАЛЬНЫЙ
СТАНДАРТ
РОССИЙСКОЙ
ФЕДЕРАЦИИ

ГОСТ Р
57706—
2017
(ИСО 14574:2013)

КОМПОЗИТЫ КЕРАМИЧЕСКИЕ

Метод испытания на растяжение при повышенной температуре

[ISO 14574:2013, Fine ceramics (advanced ceramics, advanced technical ceramics) — Mechanical properties of ceramic composites at high temperature — Determination of tensile properties, MOD]

Издание официальное



Москва
Стандартинформ
2017

Предисловие

1 ПОДГОТОВЛЕН Объединением юридических лиц «Союз производителей композитов» совместно с Автономной некоммерческой организацией «Центр нормирования, стандартизации и классификации композитов» на основе собственного перевода на русский язык англоязычной версии международного стандарта, указанного в пункте 4

2 ВНЕСЕН Техническим комитетом по стандартизации ТК 497 «Композиты, конструкции и изделия из них»

3 УТВЕРЖДЕН И ВВЕДЕН В ДЕЙСТВИЕ Приказом Федерального агентства по техническому регулированию и метрологии от 26 сентября 2017 г. № 1225-ст

4 Настоящий стандарт является модифицированным по отношению к международному стандарту ИСО 14574:2013 «Тонкая керамика (высококачественная керамика, высококачественная техническая керамика). Механические свойства керамических композитов при высоких температурах. Определение характеристик при растяжении» (ISO 14574:2013 «Fine ceramics (advanced ceramics, advanced technical ceramics) — Mechanical properties of ceramic composites at high temperature — Determination of tensile properties», MOD) путем изменения его структуры для приведения в соответствие с требованиями ГОСТ 1.5 (подразделы 4.2 и 4.3), изменения содержания отдельных структурных элементов, которые выделены вертикальной линией, расположенной на полях напротив соответствующего текста. Оригинальный текст этих структурных элементов примененного международного стандарта и объяснение причин внесения технических отклонений приведены в дополнительном приложении ДА.

В настоящий стандарт не включено приложение А примененного международного стандарта, которое нецелесообразно применять в российской национальной стандартизации, так как оно носит справочный характер. Указанное приложение, не включенное в основную часть настоящего стандарта, приведено в дополнительном приложении ДБ.

В настоящий стандарт внесены дополнительные подразделы 8.4—8.6, которые выделены путем заключения в рамки из тонких линий, в связи с тем, что в примененном международном стандарте не приведены формулы для расчета среднеарифметического значения, стандартного отклонения и коэффициента вариации.

Сопоставление структуры настоящего стандарта со структурой указанного международного стандарта приведено в дополнительном приложении ДВ.

В настоящем стандарте ссылки на международные стандарты заменены ссылками на соответствующие межгосударственные и национальные стандарты. Сведения о соответствии ссылочных межгосударственных и национальных стандартов международным стандартам, использованным в качестве ссылочных в примененном международном стандарте, приведены в дополнительном приложении ДГ

5 ВВЕДЕН ВПЕРВЫЕ

Правила применения настоящего стандарта установлены в статье 26 Федерального закона от 29 июня 2015 г. № 162-ФЗ «О стандартизации в Российской Федерации». Информация об изменениях к настоящему стандарту публикуется в ежегодном (по состоянию на 1 января текущего года) информационном указателе «Национальные стандарты», а официальный текст изменений и поправок — в ежемесячном информационном указателе «Национальные стандарты». В случае пересмотра (замены) или отмены настоящего стандарта соответствующее уведомление будет опубликовано в ближайшем выпуске ежемесячного информационного указателя «Национальные стандарты». Соответствующая информация, уведомление и тексты размещаются также в информационной системе общего пользования — на официальном сайте Федерального агентства по техническому регулированию и метрологии в сети Интернет (www.gost.ru).

© Стандартиформ, 2017

Настоящий стандарт не может быть полностью или частично воспроизведен, тиражирован и распространен в качестве официального издания без разрешения Федерального агентства по техническому регулированию и метрологии

Содержание

1 Область применения	1
2 Нормативные ссылки.....	1
3 Термины и определения.....	1
4 Сущность метода	2
5 Оборудование	2
6 Подготовка к проведению испытаний.....	3
7 Проведение испытаний	8
8 Обработка результатов	9
9 Протокол испытаний.....	10
Приложение ДА (справочное) Оригинальный текст модифицированных структурных элементов примененного международного стандарта	12
Приложение ДБ (справочное) Оригинальный текст невключенных структурных элементов примененного международного стандарта	17
Приложение ДВ (справочное) Сопоставление структуры настоящего стандарта со структурой примененного в нем международного стандарта.....	18
Приложение ДГ (справочное) Сведения о соответствии ссылочных межгосударственных и национальных стандартов международным стандартам, использованным в качестве ссылочных в примененном международном стандарте.....	19

КОМПОЗИТЫ КЕРАМИЧЕСКИЕ

Метод испытания на растяжение при повышенной температуре

Ceramic composites. Method of tension tests at elevated temperature

Дата введения — 2018—02—01

1 Область применения

Настоящий стандарт распространяется на одно-, дву- и трехнаправленно армированные керамические композиты и устанавливает метод испытания на растяжение при повышенной температуре до 2000 °С.

2 Нормативные ссылки

В настоящем стандарте использованы нормативные ссылки на следующие стандарты:

ГОСТ 6507 Микрометры. Технические условия

ГОСТ 28840 Машины для испытания материалов на растяжение, сжатие и изгиб. Общие технические требования

ГОСТ Р 8.585 Государственная система обеспечения единства измерений. Термопары. Номинальные статические характеристики преобразования

П р и м е ч а н и е — При пользовании настоящим стандартом целесообразно проверить действие ссылочных стандартов в информационной системе общего пользования — на официальном сайте Федерального агентства по техническому регулированию и метрологии в сети Интернет или по ежегодному информационному указателю «Национальные стандарты», который опубликован по состоянию на 1 января текущего года, и по выпускам ежемесячного информационного указателя «Национальные стандарты» за текущий год. Если заменен ссылочный стандарт, на который дана недатированная ссылка, то рекомендуется использовать действующую версию этого стандарта с учетом всех внесенных в данную версию изменений. Если заменен ссылочный стандарт, на который дана датированная ссылка, то рекомендуется использовать версию этого стандарта с указанным выше годом утверждения (принятия). Если после утверждения настоящего стандарта в ссылочный стандарт, на который дана датированная ссылка, внесено изменение, затрагивающее положение, на которое дана ссылка, то это положение рекомендуется применять без учета данного изменения. Если ссылочный стандарт отменен без замены, то положение, в котором дана ссылка на него, рекомендуется применять в части, не затрагивающей эту ссылку.

3 Термины и определения

В настоящем стандарте применены следующие термины с соответствующими определениями:

3.1 температура испытания: Температура образца посередине измерительной базы.

3.2 длина узкой параллельной части, l : Длина участка образца, имеющего однородную и минимальную площадь поперечного сечения.

3.3 измерительная база, L_0 : Начальная длина участка между контрольными точками образца в пределах длины узкой параллельной части.

3.4 термостатируемая зона: Участок длины узкой параллельной части, включая измерительную базу, температура которого находится в пределах 50 °С от температуры испытания.

3.5 **площадь поперечного сечения, S_0** : Начальная площадь поперечного сечения образца в пределах измерительной базы при температуре проведения испытания.

3.6 **кажущаяся площадь поперечного сечения, $S_{0,app}$** : Общая площадь поперечного сечения.

3.7 **эффективная площадь поперечного сечения, $S_{0,eff}$** : Общая площадь поперечного сечения с поправкой на наличие защитного покрытия.

3.8 **продольная деформация, A** : Изменение измерительной базы под действием нагрузки.

3.9 **деформация, ϵ** : Относительное изменение измерительной базы образца, определяемое как отношение A/L_0 .

3.11 **деформация при максимальной нагрузке, ϵ_m** : Относительное изменение измерительной базы образца, определяемое как отношение A/L_0 при максимальной нагрузке.

3.12 **напряжение, σ** : Отношение нагрузки, выдерживаемой образцом в процессе испытания, к площади поперечного сечения.

3.13 **кажущееся напряжение, σ_{app}** : Отношение нагрузки, выдерживаемой образцом в процессе испытания, к кажущейся площади поперечного сечения.

3.14 **эффективное напряжение, σ_{eff}** : Отношение нагрузки, выдерживаемой образцом в процессе испытания, к эффективной площади поперечного сечения.

3.15 **максимальная нагрузка при растяжении, F_m** : Максимальная нагрузка, приложенная к образцу до его разрушения.

3.16 **предел прочности при растяжении, σ_m** : Отношение максимальной нагрузки при растяжении к площади поперечного сечения.

3.17 **кажущийся предел прочности при растяжении, $\sigma_{m,app}$** : Отношение максимальной нагрузки при растяжении к кажущейся площади поперечного сечения.

3.18 **эффективный предел прочности при растяжении, $\sigma_{m,eff}$** : Отношение максимальной нагрузки при растяжении к эффективной площади поперечного сечения.

3.19 **коэффициент пропорциональности, E_p** : Наклон линейного участка кривой «напряжение-деформация», при его наличии.

3.20 **кажущийся коэффициент пропорциональности, $E_{p,app}$** : Наклон линейного участка кривой «кажущееся напряжение-деформация».

3.21 **эффективный коэффициент пропорциональности, $E_{p,eff}$** : Наклон линейного участка кривой «эффективное напряжение-деформация».

4 Сущность метода

Сущность метода заключается в том, что образец, нагретый до температуры испытания, нагружают с постоянной скоростью, при этом записывают нагрузку и деформацию.

Примечания

1 Длительность испытания не должна быть большой для уменьшения влияния ползучести материала.

2 При постоянной скорости нагрузки на нелинейном участке кривой «нагрузка-деформация» определяют только предел прочности при растяжении. В данной области кривой рекомендуется использовать постоянную скорость перемещения активного захвата или постоянную скорость деформации.

5 Оборудование

5.1 Испытательная машина по ГОСТ 28840, обеспечивающая нагружение образца с заданной постоянной скоростью и измерение нагрузки с погрешностью не более 1 % от измеряемой величины.

5.2 Захваты испытательной машины, обеспечивающие надежное крепление и точное центрирование образца (продольная ось образца должна совпадать с направлением действия растягивающей нагрузки). Центрирование образца не должно изменяться при нагреве.

Захваты делят на два типа:

- устанавливаемые в термостатируемой зоне;
- устанавливаемые вне термостатируемой зоны.

Примечания

1 Зажавы выбирают в зависимости от материала, типа образца и требований к центрированию.

2 Использование захватов, устанавливаемых в термостатируемой зоне, ограничивается температурой из-за характеристик и прочности материала.

3 При использовании захватов, устанавливаемых вне термостатируемой зоны, между центральной частью образца и его концами присутствует температурный градиент.

5.3 Испытательная камера, обеспечивающая герметичность и контроль среды в процессе испытания.

Предельное отклонение нагрузки из-за изменения давления в камере не должно превышать 1 % от шкалы датчика нагрузки.

При проведении испытаний в газовой среде, газ выбирают в зависимости от свойств испытуемого материала и температуры испытания. Давление выбирают с учетом испытуемого материала, температуры, типа газа и датчика для измерений.

При проведении испытаний в вакууме, его уровень не должен приводить к химической и/или физической нестабильности материала образца.

5.4 Испытательная камера должна обеспечивать равномерный нагрев образца до заданной температуры и ее поддержание в пределах измерительной базы с точностью ± 20 °С от температуры испытания.

5.5 Для измерения продольной деформации образца применяют экстензометры с погрешностью не более 0,05 % во всем диапазоне измерения продольной деформации.

Экстензометр должен проводить измерения в течение всего испытания. Рекомендуется использовать механические и оптические экстензометры.

При использовании механического экстензометра измерительную базу определяют, как расстояние между ножами экстензометра, установленного на образце.

Ножи экстензометра могут быть подвергнуты воздействию температур выше, чем температура испытания. Структурные изменения материала ножей экстензометра, вызванные температурой испытания, не должны ухудшать точность измерения продольной деформации. Материал ножей экстензометра должен быть совместим с материалом образца.

П р и м е ч а н и я

1 Следует учитывать изменения калибровки экстензометра, которые могут иметь место при проведении измерений в условиях отличных от условий калибровки.

2 Давление, оказываемое ножами экстензометра на образец, должно быть минимальным для предотвращения соскальзывания ножей экстензометра.

При использовании оптических экстензометров наносят контрольные точки на образец. Измерительную базу определяют, как расстояние между контрольными точками. Материал, используемый для нанесения контрольных точек, должен быть совместим с образцом и температурой испытания и не влиять на напряжение в образце.

П р и м е ч а н и я

1 Не рекомендуется в качестве контрольных точек использовать элементы образца из-за концентрации напряжений, создаваемых в материале образца.

2 Не рекомендуется применять оптические экстензометры, если по цвету невозможно отличить контрольные точки от образца.

5.6 Термопары по ГОСТ Р 8.585.

5.7 Устройство, автоматически регистрирующее кривую «нагрузка-деформация».

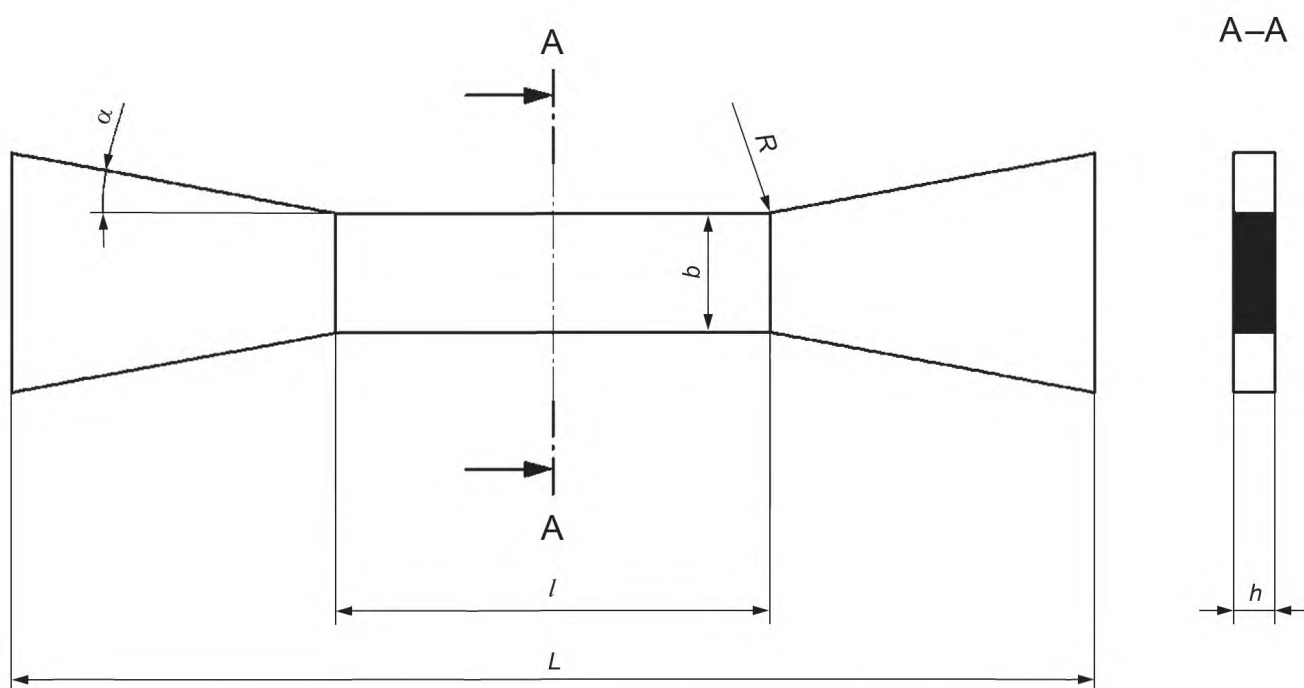
5.8 Микрометры по ГОСТ 6507 с погрешностью измерения не более 0,1 мм.

6 Подготовка к проведению испытаний

6.1 Подготовка образцов

6.1.1 Образец выбирают в зависимости от материала, структуры армирования, типа нагрева и крепления.

Для испытаний используют образцы, представленные на рисунках 1—6 и в таблицах 1—6.

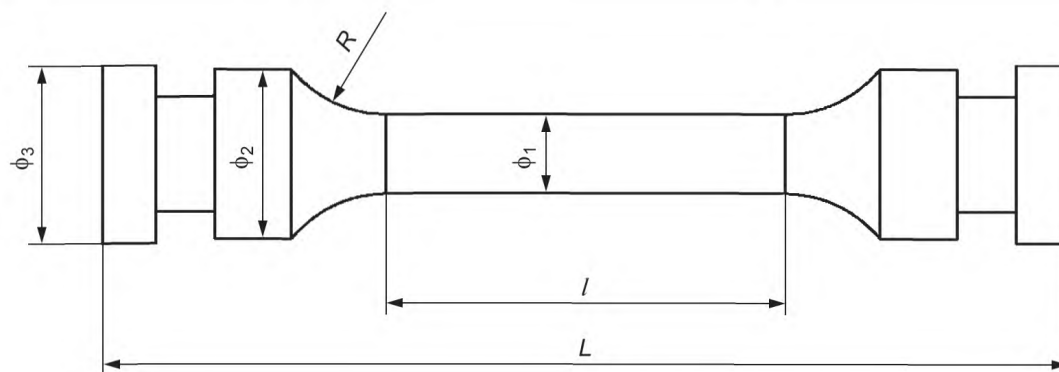


l — длина узкой параллельной части; L — общая длина; h — толщина; α — угол;
 b — ширина в пределах длины узкой параллельной части; R — радиус

Рисунок 1 — Образец первого типа (дву- и трехнаправленно армированные керамические композиты)

Т а б л и ц а 1 — Рекомендуемые размеры для образцов первого типа

Наименование параметра	Значение параметра	Предельное отклонение
l , мм	От 30 до 80 включ.	$\pm 0,5$
h , мм	> 2	$\pm 0,2$
α , °	От 10 до 30 включ.	—
b , мм	От 8 до 20 включ.	$\pm 0,2$
R , мм	> 30	± 2
Допуск параллельности обработанных граней, мм	0,05	—



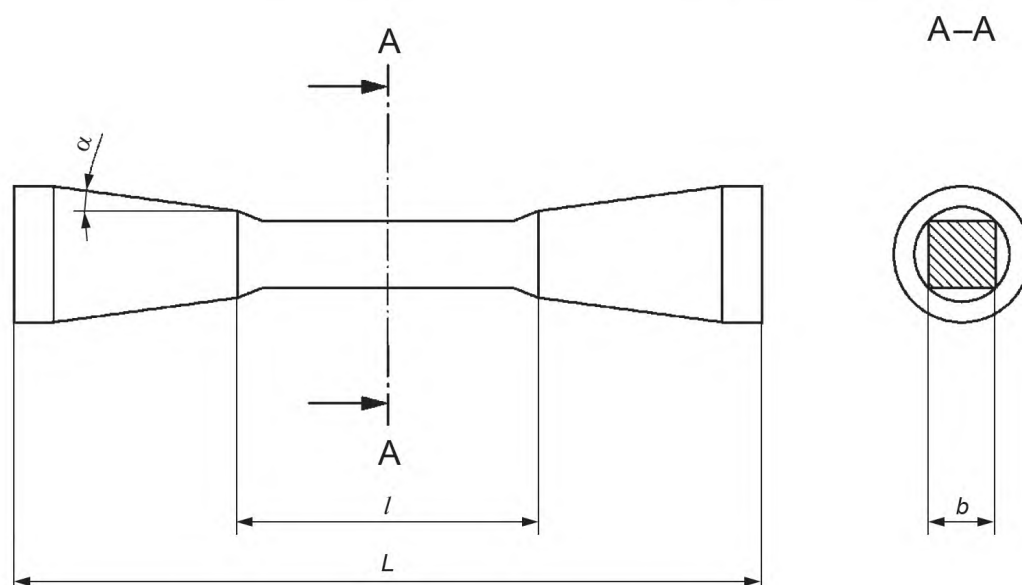
l — длина узкой параллельной части; L — общая длина; R — радиус;
 Φ_1 — диаметр в пределах длины узкой параллельной части; Φ_2, Φ_3 — диаметр

Рисунок 2 — Образец второго типа (трехнаправленно армированные керамические композиты)

Т а б л и ц а 2 — Рекомендуемые размеры для образцов второго типа

В миллиметрах

Наименование параметра	Значение параметра	Предельное отклонение
l	От 30 до 80 включ.	$\pm 0,5$
Φ_1	От 8 до 20 включ.	$\pm 0,2$
Φ_2	$\Phi_2 = \alpha \Phi_1$ (α от 1,2 до 2 включ.)	$\pm 0,2$
Φ_3	$\Phi_3 = \beta \Phi_2$ (β от 1,2 до 2 включ.)	$\pm 0,2$
R	> 30	± 2
Допуск параллельности обработанных граней	0,05	—

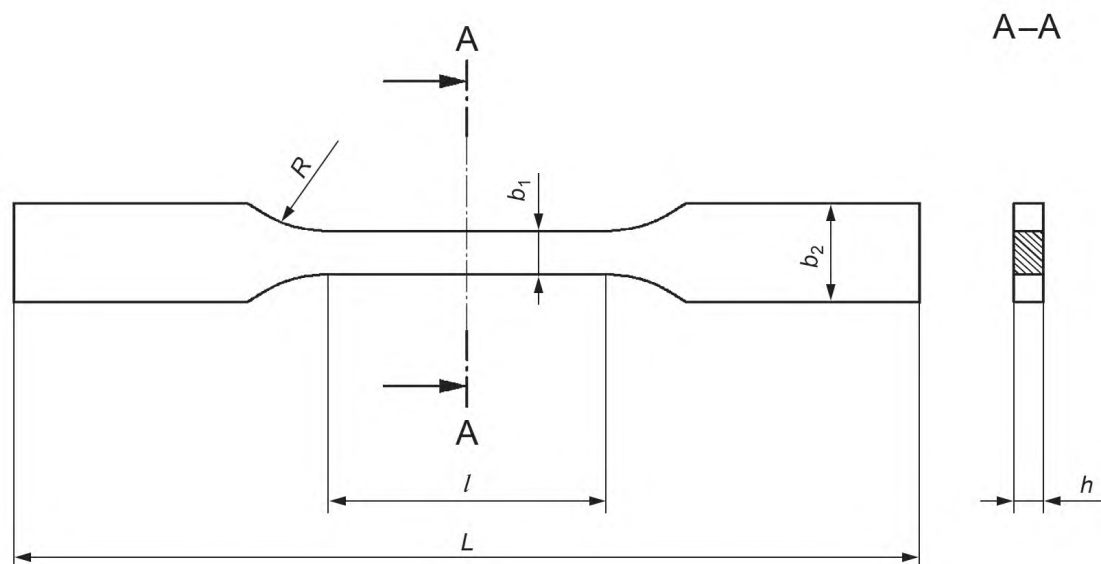


l — длина узкой параллельной части; L — общая длина; α — угол;
 b — ширина и толщина в пределах длины узкой параллельной части

Рисунок 3 — Образец третьего типа (трехнаправленно армированные керамические композиты)

Т а б л и ц а 3 — Рекомендуемые размеры для образцов третьего типа

Наименование параметра	Значение параметра	Предельное отклонение
l , мм	От 30 до 80 включ.	$\pm 0,5$
b , мм	От 3 до 8 включ.	$\pm 0,2$
α , °	От 7 до 30 включ.	± 2
Допуск параллельности обработанных граней, мм	0,05	—



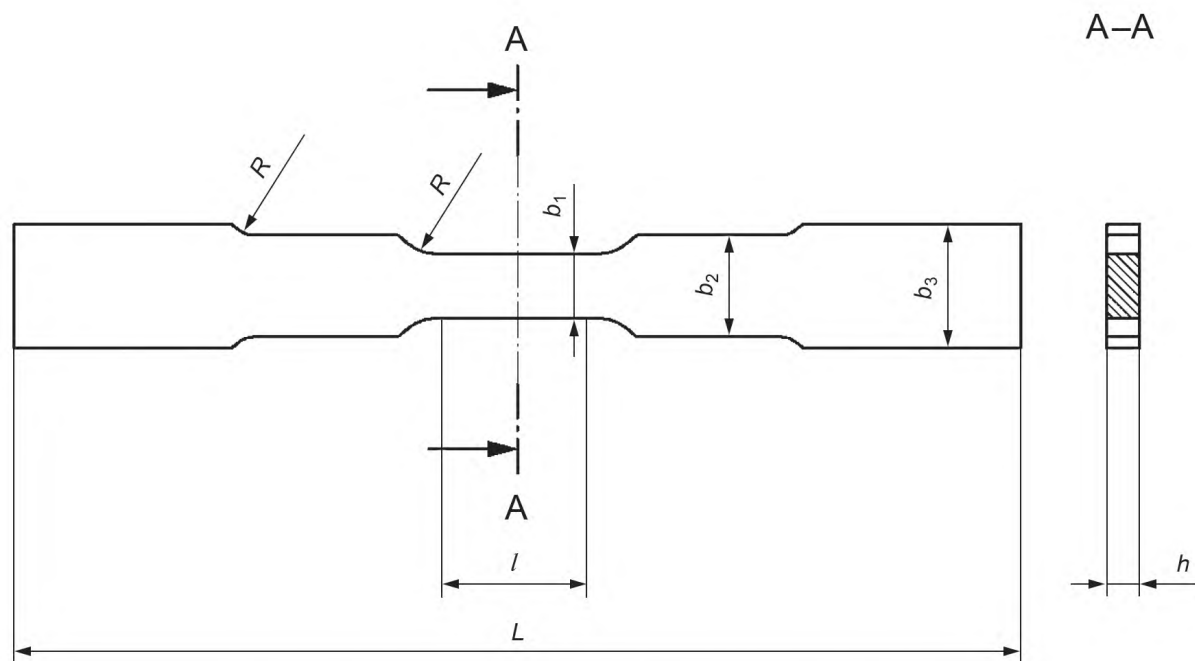
l — длина узкой параллельной части; L — общая длина; h — толщина;
 b_1 — ширина в пределах длины узкой параллельной части; b_2 — ширина; R — радиус

Рисунок 4 — Образец четвертого типа (дву- и трехнаправленно армированные керамические композиты)

Т а б л и ц а 4 — Рекомендуемые размеры для образцов четвертого типа

В миллиметрах

Наименование параметра	Значение параметра	Предельное отклонение
l	От 30 до 80 включ.	$\pm 0,5$
h	> 2	$\pm 0,2$
b_1	От 8 до 20 включ.	$\pm 0,2$
b_2	$b_2 = \alpha b_1$ (α от 1,2 до 2 включ.)	$\pm 0,2$
R	> 30	± 2
Допуск параллельности обработанных граней	0,05	—



l — длина узкой параллельной части; L — общая длина; h — толщина;
 b_1 — ширина в пределах длины узкой параллельной части; b_2, b_3 — ширина; R — радиус

Рисунок 5 — Образец пятого типа (дву- и трехнаправленно армированные керамические композиты)

Т а б л и ц а 5 — Рекомендуемые размеры для образцов пятого типа

В миллиметрах

Наименование параметра	Значение параметра	Предельное отклонение
l	От 30 до 80 включ.	$\pm 0,5$
h	> 2	$\pm 0,2$
b_1	От 8 до 20 включ.	$\pm 0,2$
b_2	$b_2 = \alpha b_1$ (α от 1,2 до 2 включ.)	$\pm 0,2$
b_3	$b_3 = \beta b_2$ (β от 1,2 до 2 включ.)	$\pm 0,2$
R	> 30	± 2
Допуск параллельности обработанных граней	0,05	—

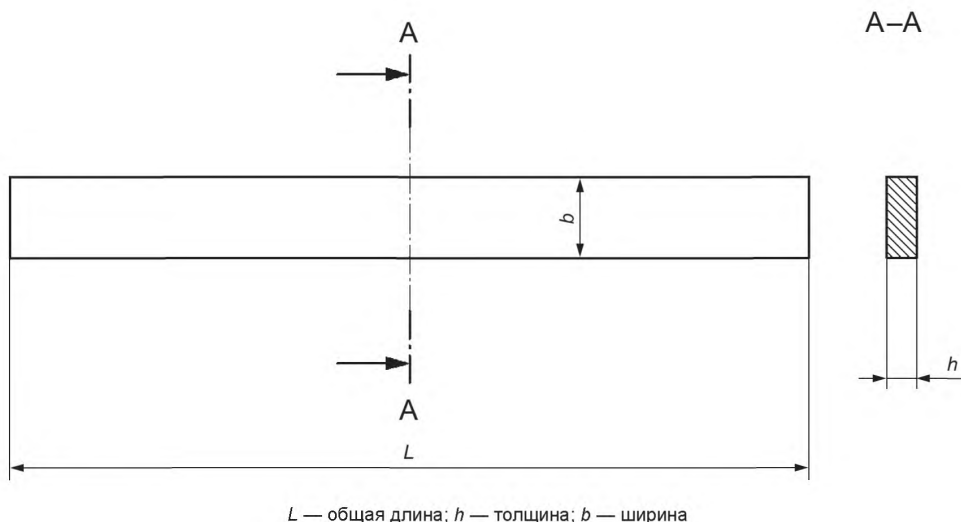


Рисунок 6 — Образец шестого типа (одно-, дву- и трехнаправленно армированные керамические композиты)

Т а б л и ц а 6 — Рекомендуемые размеры для образцов шестого типа

В миллиметрах

Наименование параметра	Значение параметра	Предельное отклонение
h	> 2	$\pm 0,2$
b	От 8 до 20 включ.	$\pm 0,2$
Допуск параллельности обработанных граней	0,05	—

6.1.2 Образцы вырезают из изделий, изготовленных по соответствующему нормативному документу или технической документации, при этом следят за ориентацией относительно направления армирования и предполагаемой оси нагружения.

Механическая обработка образцов должна быть установлена в нормативном документе или технической документации на материал.

6.1.3 Для испытания используют не менее пяти образцов, если иное не установлено в нормативном документе или технической документации на изделие.

6.2 Определение термостатируемой зоны

Перед проведением испытания проверяют температурный градиент в пределах длины узкой параллельной части с помощью термопар, которые устанавливают на глубину до середины образца. Образец нагревают до температуры испытания и измеряют температуру минимум в трех точках — в двух контрольных точках и посередине.

Для определения термостатируемой зоны измеряют температуру за пределами измерительной базы. Предельные отклонения от установленной температуры испытания в точках измерения по длине узкой параллельной части образца не должны превышать:

- $\pm 50^\circ\text{C}$ — для термостатируемой зоны;
- $\pm 20^\circ\text{C}$ — для измерительной базы.

7 Проведение испытаний

7.1 Измеряют микрометром ширину и толщину образца в центре образца и на концах длины узкой параллельной части при комнатной температуре с точностью до 0,01 мм и определяют площадь поперечного сечения. Если на образце присутствуют контрольные точки, то температуру в пределах измерительной базы измеряют при комнатной температуре с точностью $\pm 1\%$.

7.2 Образец устанавливают в захватах испытательной машины таким образом, чтобы его продольная ось совпала с направлением действия растягивающей нагрузки.

7.3 Экстензометр устанавливают так, чтобы его продольная ось совпала с осью образца, и обнуляют.

Если экстензометр настраивают при комнатной температуре, то показания экстензометра обнуляют после достижения и стабилизации температуры испытания.

7.4 Устанавливают скорость перемещения активного захвата так, чтобы образец разрушался в пределах 1 мин.

7.5 Удаляют из испытательной камеры воздух и пары воды, для этого в камере создают вакуум или продувают ее инертным газом.

7.6 Нагревают образец до температуры испытания и выдерживают в течение определенного времени для стабилизации температуры.

Продолжительность нагрева до заданной температуры испытания и время выдержки при этой температуре указывают в нормативном документе или технической документации на материал. Контроль и измерение температуры в процессе испытания осуществляют с помощью термодатчиков, которые устанавливают в соответствии с 6.2.

7.7 Нагружают образец с постоянной скоростью и записывают значения нагрузки и деформации вплоть до его разрушения.

7.8 Если разрушение образца происходит за пределами термостатируемой зоны образца, то полученный результат не засчитывают и проводят повторное испытание на новом образце. Также не учитываются результаты испытаний при выскальзывании образца из захватов испытательной машины, соскальзывании экстензометра, изменении условия испытаний и неуказанные условия испытания.

8 Обработка результатов

8.1 Предел прочности при растяжении

8.1.1 Кажущийся предел прочности при растяжении $\sigma_{m,app}$, МПа, вычисляют по формуле

$$\sigma_{m,app} = \frac{F_m}{S_{0,app}}, \quad (1)$$

где F_m — максимальная нагрузка при растяжении, Н;

$S_{0,app}$ — кажущаяся площадь поперечного сечения образца, мм².

8.1.2 Эффективный предел прочности при растяжении $\sigma_{m,eff}$, МПа, вычисляют по формуле

$$\sigma_{m,eff} = \frac{F_m}{S_{0,eff}}, \quad (2)$$

где $S_{0,eff}$ — эффективная площадь поперечного сечения образца, мм².

8.2 Деформация при максимальной нагрузке

Деформацию при максимальной нагрузке ϵ_m , мм², вычисляют по формуле

$$\epsilon_m = \frac{A_m}{L_0}, \quad (3)$$

где A_m — продольная деформация при максимальной нагрузке, мм;

L_0 — измерительная база, мм.

8.3 Коэффициент пропорциональности

8.3.1 Кажущийся коэффициент пропорциональности $E_{p,app}$, ГПа, определяемый между двумя точками (A_1, F_1) и (A_2, F_2) , расположенными у верхнего и нижнего концов кривой «нагрузка-деформация», вычисляют по формуле

$$E_{p,app} = \frac{L_0}{S_{0,app}} \left(\frac{F_2 - F_1}{A_2 - A_1} \right) 10^{-3}, \quad (4)$$

где A_1, A_2 — продольная деформация на концах кривой «нагрузка-деформация», мм;

F_1, F_2 — нагрузка, действующая на образец, на концах кривой «нагрузка-деформация», Н.

8.3.2 Эффективный коэффициент пропорциональности $E_{p,eff}$, ГПа, определяемый между двумя точками (A_1, F_1) и (A_2, F_2) , расположенными у верхнего и нижнего концов кривой «нагрузка-деформация», вычисляют по формуле

$$E_{p,eff} = \frac{L_0}{S_{0,eff}} \left(\frac{F_2 - F_1}{A_2 - A_1} \right) 10^{-3}. \quad (5)$$

8.3.3 Кажущийся модуль упругости E_{app} , ГПа, если на начальном участке есть линейная зависимость, вычисляют по формуле

$$E_{app} = \frac{FL_0}{S_{0,app}A} 10^{-3}, \quad (6)$$

где A — продольная деформация на кривой «нагрузка-деформация», мм;

F — нагрузка, действующая на образец, Н.

8.3.4 Эффективный модуль упругости E_{eff} , ГПа, если на начальном участке есть линейная зависимость, вычисляют по формуле

$$E_{eff} = \frac{FL_0}{S_{0,eff}A} 10^{-3}. \quad (7)$$

П р и м е ч а н и е — Для определения кажущегося и эффективного модулей упругости выбирают любые точки на линейном участке кривой «нагрузка-деформация».

8.3.5 Если на кривой «нагрузка-деформация» отсутствует линейный участок, то рекомендуется использовать пары значений «нагрузка-продольная деформация», соответствующие $0,1\sigma_m$ и $0,5\sigma_m$, если иное не установлено в нормативном документе или технической документации.

8.4 Среднеарифметическое значение

Среднеарифметическое значение измеряемого показателя вычисляют по формуле

$$\bar{x} = \frac{\sum_{i=1}^n x_i}{n}, \quad (8)$$

где x_i — значение измеряемого показателя для каждого испытанного образца;

n — число испытанных образцов.

8.5 Стандартное отклонение

Стандартное отклонение измеряемого показателя вычисляют по формуле

$$S = \sqrt{\frac{\sum_{i=1}^n x_i^2 - n \cdot [\bar{x}]^2}{n - 1}}. \quad (9)$$

8.6 Коэффициент вариации

Коэффициент вариации CV , %, вычисляют по формуле

$$CV = \frac{S}{\bar{x}} \cdot 100. \quad (10)$$

9 Протокол испытаний

Результаты проведения испытаний оформляют в виде протокола, содержащего:

- ссылку на настоящий стандарт;
- полную идентификацию материала образцов (свойства, код общероссийского классификатора предприятий и организаций (ОКПО) завода-изготовителя и т.д.);
- размеры и форму образцов;
- количество образцов;
- сведения об используемом оборудовании для испытаний;

- температуру испытания;
- скорость нагрева;
- скорость нагружения;
- кривую «нагрузка-деформация»;
- результаты испытаний, среднеарифметическое значение и стандартные отклонения пределов прочности при растяжении, деформаций при максимальной нагрузке, коэффициентов пропорциональности, модулей упругости;
- деформацию при максимальной нагрузке;
- коэффициенты пропорциональности;
- характер и место разрушения;
- дату проведения испытания.

Приложение ДА
(справочное)Оригинальный текст модифицированных структурных элементов примененного
международного стандарта

ДА.1 1 Область применения

Настоящий международный стандарт устанавливает условия определения характеристик композитных материалов с керамической матрицей и армированием непрерывными нитями при растяжении и температурах до 2000°С.

П р и м е ч а н и я

1 В большинстве случаев композитные материалы с керамической матрицей и армированием непрерывными нитями, используемые на воздухе при высоких температурах, покрывают антиоксидантами.

2 Целью данного международного стандарта является определение характеристик материала при растяжении в окислительной атмосфере. Измерение окисления материала не входит в цели стандарта.

Настоящий международный стандарт применим ко всем композитным материалам с керамической матрицей и армированием непрерывными нитями, однонаправленным (1D), двухнаправленным (2D) и трехнаправленным (xD, при $2 < x \leq 3$), нагружаемым вдоль одной из главных осей армирования.

П р и м е ч а н и е — Данный раздел международного стандарта изменен в соответствии с требованиями ГОСТ 1.5—2001 (п. 3.7), а также в целях соблюдения норм русского языка, принятой терминологии и технического стиля изложения.

ДА.2 5 Средства испытания

5.1 Машина испытательная

Машина должна быть оснащена силомером для измерения нагрузки, прилагаемой к испытываемому образцу, класса 1 по ISO 7500-1.

5.2 Нагрузочный модуль

Конфигурация нагрузочного модуля должна обеспечивать равенство показаний силомера и фактической нагрузки, прилагаемой к испытываемому образцу.

Характеристики нагрузочного модуля, включая систему выравнивания или обеспечения соосности и систему нагружения, не должны изменяться при нагреве.

Нагрузочный модуль должен поддерживать соосность оси образца с направлением приложения нагрузки без создания изгибающих или крутильных нагрузок на образец. Несоосность образца определяют и документируют.

Максимально допустимый изгиб не должен превышать 5 % при среднем напряжении $500 \cdot 10^{-6}$.

Крепление должно центрировать ось образца относительно оси прилагаемой нагрузки.

П р и м е ч а н и е — Соосность образца определяют и документируют в порядке, описанном в CEN/TS 15867.

Конструкция зажимов должна исключать возможность выскальзывания образцов.

Существует два типа зажимов:

- горячие зажимы, губки которых находятся в горячей зоне шкафа;
- холодные зажимы, губки которых находятся вне горячей зоны шкафа.

П р и м е ч а н и я

1 Выбор типа зажима зависит от материала, типа образца и требований к выравниванию.

2 Использование горячих зажимов ограничивается температурой из-за характеристик и прочности материала самого зажима.

3 При использовании холодных зажимов между центральной частью образца и его концами в зажимах будет существовать температурный градиент.

5.3 Испытательная камера

Испытательная камера должна быть герметичной и обеспечивать надлежащий контроль окружающей среды в процессе испытания.

Колебания нагрузки из-за изменения давления в камере должны быть в пределах 1% используемого диапазона измерения силомера.

При проведении испытаний в среде газа, газ выбирают в зависимости от свойств испытываемого материала и температуры испытания. Давление выбирают с учетом следующих факторов: испытываемого материала, температуры, типа газа и типа измерительного датчика.

При использовании вакуумных камер уровень вакуума не должен приводить к возникновению химической и/или физической нестабильности материала образца и штоков тензометра, если применимо.

5.4 Нагрев

Нагрев образца осуществляют таким образом, чтобы температурный градиент в пределах базовой длины был менее 20°C при температуре испытания.

5.5 Тензометр

Тензометр должен обеспечивать непрерывную регистрацию продольной деформации образца при температуре испытания.

П р и м е ч а н и е — Рекомендуется использовать тензометры с максимальной базовой длиной.

Отклонение показаний тензометра от линейности должно быть не более 0,05 % используемого диапазона измерения.

Обычно используют механические и электрооптические тензометры.

При использовании механического тензометра базовая длина — начальное расстояние по продольной оси между точками касания штоками тензометра испытуемого образца.

Штоки могут подвергаться воздействию температур выше, чем температура образца. Структурные изменения материала штоков, вызываемые температурой, не должны ухудшать точность измерения деформации. Материал штоков должен быть совместим с материалом образца.

П р и м е ч а н и я

1 Следует учитывать изменения калибровки тензометра, которые имеют место при проведении измерений в условиях отличных от условий калибровки.

2 Давление, оказываемое штоками тензометра на образец, должно быть минимально необходимым для предотвращения соскальзывания штоков тензометра.

При использовании электрооптических тензометров для измерений в проходящем свете требуются наличие контрольных точек на испытуемом образце. Для данной цели к поверхности образца перпендикулярно оси можно прикрепить штырьки или флажки. Базовая длина в данном случае будет длиной между двумя контрольными точками. Материал, используемый для контрольных точек (и клей, при использовании) должен быть совместим с материалом образца и температурой испытания, и не должен приводить к изменению поля напряжения образца.

П р и м е ч а н и я

1 Не рекомендуется использовать в качестве контрольных точек специально внесенные в геометрию образца элементы, из-за обычной концентрации напряжений, создаваемых в материале образца такими элементами.

2 Не рекомендуется применять электрооптические тензометры в случаях, когда контрольные точки невозможно отличить по цвету от образца.

5.6 Приборы для измерения температуры

Для измерения температуры используют термодпары, отвечающие требованиям МЭК 60584-1 и МЭК 60584-2. Если термодпары не отвечают указанным требованиям, или используются пирометры, к протоколу прикладывают соответствующие калибровочные данные.

5.7 Система регистрации данных

Для записи кривых «нагрузка-деформация» используют откалиброванный самописец. Рекомендуется использовать цифровые системы регистрации в комбинации с аналоговым самописцем.

5.8 Микрометры

Микрометры, используемые для измерения размеров испытуемых образцов, должны отвечать требованиям ISO 3611.

П р и м е ч а н и е — Данный раздел международного стандарта изменен в соответствии с требованиями ГОСТ 1.5—2001 (п. 7.9.6), а также в целях соблюдения норм русского языка, принятой терминологии и технического стиля изложения.

ДА.3 7 Подготовка образцов

7.1 Обработка и подготовка

В процессе вырезки образца необходимо следить за его надлежащей ориентацией относительно направленный внутреннего армирования и предполагаемой оси нагружения.

Рекомендуется использовать способы механической обработки, исключая повреждение материала. Параметры механической обработки должны отслеживаться.

Эти параметры используют при дальнейшей подготовке образцов.

П р и м е ч а н и я

1 При вырезке образцов из пластины, покрытой антиоксидантом, поверхности резов остаются без защиты. Необходимо защитить их для предотвращения возможного окисления.

2 При использовании холодных зажимов поверхность части образца с температурой между температурой испытания и температурой зажима может потребовать соответствующей защиты от окисления.

7.2 Количество образцов

При любых условиях требуется не менее 5 действительных результатов испытания, как описано в п.8.4.

Примечание — Данный раздел международного стандарта изменен в соответствии с требованиями ГОСТ 1.5—2001 (п. 7.9.7), а также в целях соблюдения норм русского языка, принятой терминологии и технического стиля изложения.

ДА.4 8 Методика испытаний

8.1 Параметры испытания: температуры

8.1.1 Общие положения

Следующие проверки необходимо выполнить в репрезентативных условиях испытания. Проверки повторяют при любых изменениях материала, геометрии образца, конфигурации зажима и т.п. При проведении проверок необходимо обеспечить достаточное время для стабилизации температуры.

8.1.2 Термостатируемая зона

Перед испытанием температурный градиент в пределах калиброванной длины в печи должен быть в требуемом диапазоне температур. Проверка выполняется путем измерения температуры образца минимум в трех точках, две из которых будут контрольными точками для тензометра и одна — посередине.

Для определения длины термостатируемой зоны необходимо измерить температуру и за пределами базовой длины. Колебания температуры в пределах базовой длины должны быть в пределах 20°C от температуры испытания. Колебания температуры в части калиброванной длины, включающей базовую длину, должны быть в пределах 50°C от температуры образца.

Температуры измеряют в соответствии с 5.5. Если для измерения температуры в разных частях образца используют термодатчики, они должны вставляться (и герметизироваться при необходимости) в холостой образец на глубину примерно до середины образца в направлении вставки.

8.1.3 Калибровка температуры

В процессе серии испытаний температуру образцов определяют прямым измерением образцов или косвенно, по показаниям измерительных приборов.

В последнем случае необходима калибровка. Взаимосвязь между измеренной температурой и температурой образца посередине базовой длины устанавливают заранее с холостым образцом во всем диапазоне температур испытания.

Примечание — Взаимосвязь между показаниями термоизмерительной системы и температурой испытания обычно определяют в процессе настройки термостатируемой зоны.

8.2 Параметры испытания: другие замечания

8.2.1 Скорость сдвига

Скорость сдвига должна обеспечивать разрушение образца в пределах 1 мин. Скорость сдвига и режим нагружения указываются в протоколе. Если испытуемый материал при температуре испытания демонстрирует признаки ползучести, скорость сдвига можно значительно увеличить, но так, чтобы не возникла ударная нагрузка.

8.2.2 Измерения размеров испытуемых образцов

Площадь поперечного сечения определяется по центру образца и на концах калиброванной длины.

Площадь поперечного сечения изменяется при изменении температуры. Однако такие изменения очень трудно измерить. Поэтому площадь поперечного сечения определяют при комнатной температуре.

Размеры должны измеряться с точностью $\pm 0,01$ мм. Для обработки результатов используют арифметические формулы.

Если на образце присутствуют контрольные точки, базовая длина, измеренная при комнатной температуре, должна быть известна с точностью $\pm 1\%$. Если термическое расширение при изменении температуры от комнатной до температуры испытания меньше допуска измерения базовой длины, даже базовую длину можно измерять при комнатной температуре. Если это не так, базовую длину следует откорректировать с учетом термического расширения, или измерить при температуре испытания.

8.3 Порядок проведения испытания

8.3.1 Установка образца

Образец устанавливают в крепление таким образом, чтобы его продольная ось совпадала с продольной осью испытательной машины.

Необходимо следить за тем, чтобы на образце не возникли сгибающие или скручивающие нагрузки.

В некоторых случаях требуется предварительное нагружение образца в течение всего времени нагрева во избежание нарушения соосности. Предварительное нагружение не должно выходить за пределы 5% ожидаемой разрушающей нагрузки.

8.3.2 Настройка тензометра

Тензометр устанавливается таким образом, чтобы его продольная ось совпадала с осью образца. После этого он выставляется на нуль.

Если контактный тензометр регулируется при комнатной температуре, выход тензометра настраивается на нуль после достижения и стабилизации температуры испытания.

Примечание — Для материалов с большим коэффициентом термического расширения рекомендуется механически отрегулировать тензометр таким образом, чтобы с учетом теплового расширения образца его показания при температуре испытания были близки к нулю.

8.3.3 Создание инертной атмосферы

При проведении испытания в инертной среде перед заполнением инертным газом необходимо удалить из рабочей камеры воздух и пары воды. Это достигается вакуумированием корпуса (<10 Па) или продувкой газом. При проведении испытания под вакуумом уровень вакуума регулируется в соответствии с п.5.3.

8.3.4 Нагрев образца

Образец нагревают до температуры испытания и выдерживают в течение определенного времени до стабилизации температуры и, где применимо, до стабилизации показаний тензометра.

Существует два способа регулирования температуры:

- Если температуру образца измеряют в процессе испытания образца, для контроля печи должна использоваться именно эта температура.

- Если прямое измерение температуры образца в процессе испытания невозможно, необходимо использовать зависимость температуры образца от температуры печи, установленной в 8.1.

Следят за тем, чтобы при нагреве напряжение в образце оставалось на начальном уровне.

8.3.5 Измерения

Обнуляют показания силомера.

Обнуляют показания тензометра.

Запускают запись зависимости «нагрузка — продольная деформация».

Регистрируют температуру.

Нагружают образец.

При испытании в инертной атмосфере перед открытием испытательную камеру охлаждают в инертной атмосфере до температуры, при которой отсутствуют риски деградации материала.

8.4 Действительность (валидность) испытания.

Следующие факторы делают испытание недействительным:

- неуказание условий испытания;
- выскальзывание образца;
- соскальзывание тензометра;
- разрушение образца вне термостатируемой зоны;
- изменение условий испытания.

Примечание — Данный раздел международного стандарта изменен в соответствии с требованиями ГОСТ 1.5—2001 (п. 7.9.8), а также в целях соблюдения норм русского языка, принятой терминологии и технического стиля изложения.

ДА.5.9 Обработка результатов

9.1 Начало координат образца

К протоколу испытаний прикладывают диаграмму, иллюстрирующую направление армирования материала относительно продольной оси образца.

9.2 Прочность при растяжении

Прочность при растяжении рассчитывают по одной из следующих формул:

$$\sigma_{m,app} = \frac{F_m}{S_{0,app}}, \quad (1)$$

$$\sigma_{m,eff} = \frac{F_m}{S_{0,eff}}, \quad (2)$$

где $\sigma_{m,app}$ — кажущаяся прочность при растяжении при температуре испытания T , МПа;

$\sigma_{m,eff}$ — эффективная прочность при растяжении при температуре испытания T , МПа;

F_m — максимальная растягивающая нагрузка, Н;

$S_{0,app}$ — кажущаяся площадь поперечного сечения образца, мм²;

$S_{0,eff}$ — эффективная площадь поперечного сечения образца с поправкой на защиту от окисления, мм²;

При использовании эффективной площади поперечного сечения используемый поправочный коэффициент приводят и обосновывают в протоколе испытания.

9.3 Деформацию при максимальной растягивающей нагрузке рассчитывают по формуле

$$\epsilon_m = \frac{A_m}{L_0}, \quad (3)$$

где ϵ_m — деформация при максимальной растягивающей нагрузке;

A_m — продольная деформация при максимальной сжимающей нагрузке, измеренная тензометром, мм;

L_0 — базовая длина, мм.

9.4 Коэффициент пропорциональности или модуль псевдоупругости, модуль упругости, E_p , определяемый между двумя точками (A_1, F_1) и (A_2, F_2) , взятыми у нижнего и верхнего конца кривой «нагрузка-деформация», рассчитывают по формулам

$$E_{p,app}(\sigma_1, \sigma_2) = \frac{L_0}{S_{0,app}} \left(\frac{F_2 - F_1}{A_2 - A_1} \right) \cdot 10^{-3}, \quad (4)$$

$$E_{p,eff}(\sigma_1, \sigma_2) = \frac{L_0}{S_{0,eff}} \left(\frac{F_2 - F_1}{A_2 - A_1} \right) \cdot 10^{-3}, \quad (5)$$

где $E_{p,eff}$ — эффективный модуль псевдоупругости, ГПа;

F — растягивающая нагрузка, действующая на образец, Н;

$S_{0,app}$ — кажущаяся площадь поперечного сечения образца, мм²;

$S_{0,eff}$ — эффективная площадь поперечного сечения образца с поправкой на защиту от окисления, мм²;

L_0 — базовая длина при температуре T , мм.

A — продольная деформация измеренная на кривой зависимости от F , мм

9.4.1 Если материал демонстрирует на начальном участке линейность зависимости, модуль упругости рассчитывается по формуле:

$$E_{app} = \frac{FL_0}{S_{0,app} \cdot A} \cdot 10^{-3}, \quad (6)$$

$$E_{eff} = \frac{FL_0}{S_{0,eff} \cdot A} \cdot 10^{-3}, \quad (7)$$

где E_{app} — кажущийся модуль упругости при растяжении, ГПа;

E_{eff} — эффективный модуль упругости при растяжении, ГПа;

F — растягивающая нагрузка, действующая на образец, Н;

$S_{0,app}$ — кажущаяся площадь поперечного сечения образца, мм²;

$S_{0,eff}$ — эффективная площадь поперечного сечения образца с поправкой на защиту от окисления, мм²;

L_0 — базовая длина при температуре T , мм.

A — продольная деформация, измеренная на кривой зависимости от F , мм

Для его определения могут использоваться любые точки (A, F) на линейному участку кривой «нагрузка-деформация».

9.4.2 Для материалов, не имеющих линейных участков на кривой «нагрузка-деформация», рекомендуется использовать пары значений «нагрузка-деформация», соответствующие напряжениям $0,1\sigma_m$ и $0,5\sigma_m$, если сторонами не согласованы иные значения.

П р и м е ч а н и е — Данный раздел международного стандарта изменен в соответствии с требованиями ГОСТ 1.5—2001 (п. 7.9.9), а также в целях соблюдения норм русского языка, принятой терминологии и технического стиля изложения.

ДА.6 11 Протокол испытаний

Протокол испытаний должен содержать:

- a) название и адрес испытательной лаборатории;
- b) дату испытания, уникальный номер протокола на каждой странице, название и адрес заказчика, ФИО составителя;
- c) ссылку на настоящий международный стандарт, т.е. испытание проводилось в соответствии с ISO 14574;
- d) чертёж испытуемого образца или ссылочный документ;
- e) описание испытанного материала (тип, артикул изготовителя, номер партии);
- f) описание параметров испытания: система нагрева, прибор для измерения температуры, тензометр, крепление образца, датчик нагрузки, тип, чистота и давление инертного, уровень вакуума;
- g) градиент температуры в пределах базовой длины и термостатируемой зоны;
- h) скорость нагрева, температуру испытания, скорость нагружения, скорость перемещения или нагружения;
- i) количество выполненных испытаний и полученных действительных результатов;
- j) графики кривых «нагрузка-деформация»;
- k) действительные результаты, среднее значение и стандартное отклонение (для распределения Гаусса) прочности на растяжение, деформацию растяжения при максимальной растягивающей нагрузке, модуль (псевдо)упругости;
- l) значение поправочного коэффициента, применяемого для расчета эффективной площади поперечного сечения и способ его получения;
- m) места разрушения у всех образцов, использованных для получения такого результата.

П р и м е ч а н и е — Данный раздел международного стандарта изменен в соответствии с требованиями ГОСТ 1.5—2001 (п. 7.9.10), а также в целях соблюдения норм русского языка, принятой терминологии и технического стиля изложения.

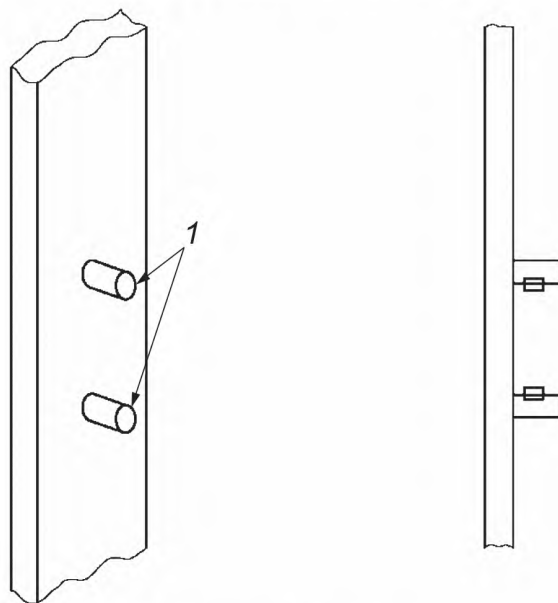
Приложение ДБ
(справочное)

Оригинальный текст невключенных структурных элементов примененного международного стандарта

Приложение А

Образец для использования с оптическим тензомером

На рисунке А.1. показан пример образца для использования с оптическим тензомером



1 — приклеенные штырьки

Рисунок А.1 — Пример образца для оптической тензометрии

**Приложение ДВ
(справочное)**

**Сопоставление структуры настоящего стандарта со структурой примененного в нем
международного стандарта**

Т а б л и ц а ДВ.1

Структура настоящего стандарта			Структура международного стандарта ИСО 14574:2013		
Раздел	Подраздел	Пункт	Раздел	Подраздел	Пункт
6	6.1	6.1.1	6	6.1 — 6.2	—
		6.1.2 — 6.1.3	7	7.1 — 7.2	—
7	6.2	—	8	8.1	8.1.1 — 8.1.3
	7.1	—		8.2	8.2.2
	7.2	—		8.3	8.3.1
	7.3	—			8.3.2
	7.4	—		8.2	8.2.1
	7.5	—		8.3	8.3.3
	7.6	—			8.3.4
	7.7	—			8.3.5
	7.8	—		8.4	—
8	8.1	8.1.1 — 8.1.2	9	9.1 — 9.2	—
	8.2	—		9.3	—
	8.3	8.3.1 — 8.3.5		9.4	9.4.1 — 9.4.3
	8.4 — 8.6	—	—		
9	—	—	—	—	
Приложения	—	—	Приложения		А
	ДА — ДГ	—	—		—
<p>П р и м е ч а н и я</p> <p>1 Сопоставление структуры стандартов приведено, начиная с раздела 6, т.к. предыдущие разделы стандартов и их иные структурные элементы (за исключением предисловия) идентичны.</p> <p>2 Структура настоящего стандарта изменена относительно примененного международного стандарта для приведения в соответствие с требованиями, установленными в ГОСТ 1.5—2001 (подраздел 7.9).</p> <p>3 Внесены дополнительные приложения ДА, ДБ, ДВ и ДГ в соответствии с требованиями, установленными к оформлению национального стандарта, модифицированного по отношению к международному стандарту.</p>					

Приложение ДГ
(справочное)

**Сведения о соответствии ссылочных межгосударственных и национальных стандартов
международным стандартам, использованным в качестве ссылочных в примененном
международном стандарте**

Таблица ДГ.1

Обозначение ссылочного межгосударственного и национального стандарта	Степень соответствия	Обозначение и наименование ссылочного международного стандарта
ГОСТ 6507—90	NEQ	ISO 7500-1:2015 «Материалы металлические. Верификация машин для статических испытаний в условиях одноосного нагружения. Часть 1. Машины для испытания на растяжение/сжатие. Верификация и калибровка силоизмерительных систем»
ГОСТ 28840—90	NEQ	ISO 3611:2010 «Технические требования к геометрическим параметрам продукции. Оборудование для измерения размеров. Микрометры для внешних измерений. Конструкция и метрологические характеристики»
ГОСТ Р 8.585—2001	NEQ	IEC 60584-1 «Термопары. Часть 1. Спецификация и допуски для ЭДС» IEC 60584-2 «Термопары. Часть 2. Допуски»
<p>Примечание — В настоящей таблице использовано следующее условное обозначение степени соответствия стандартов: - NEQ — неэквивалентные стандарты.</p>		

ГОСТ Р 57706—2017

УДК 666.3.017:006.354

ОКС 81.060.30

Ключевые слова: керамические композиты, испытание на растяжение, повышенная температура

БЗ 10—2017/24

Редактор *М.И. Максимова*
Технический редактор *И.Е. Черепкова*
Корректор *С.В. Смирнова*
Компьютерная верстка *Е.О. Асташина*

Сдано в набор 27.09.2017. Подписано в печать 16.10.2017. Формат 60×84¹/₈. Гарнитура Ариал.
Усл. печ. л. 2,79. Уч.-изд. л. 2,51. Тираж 21 экз. Зак. 1970.
Подготовлено на основе электронной версии, предоставленной разработчиком стандарта

Издано и отпечатано во ФГУП «СТАНДАРТИНФОРМ», 123001 Москва, Гранатный пер., 4.
www.gostinfo.ru info@gostinfo.ru