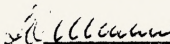


ГОССТРОЙ СССР
Главпроект
СОЮЗСАНТЕХПРОЕКТ
Государственный проектный институт
САНТЕХПРОЕКТ

УТВЕРЖДАЮ:

Главный инженер
ГПИ Сантехпроект

 А.И. Шиллер

Временные рекомендации
по проектированию автоматизированных
систем центрального водяного отопления
с применением насосов ЦВЦ и регуляторов
температуры РТК-2216

A3-863

Москва 1982

Временные рекомендации по проектированию автоматизированных систем центрального водяного отопления с применением насосов ЦВЦ и регуляторов температуры РТК-2216 разработаны в развитие главы СНиП "Отопление, вентиляция и кондиционирование воздуха".

В Рекомендациях приведены материалы по проектированию, монтажу и эксплуатации узлов автоматического пофасадного регулирования теплопроизводительности систем водяного отопления зданий различного назначения.

Рекомендации составлены инж. Невским В.В.



Государственный проектный институт Сантехпроект
Главпромстройпроект Госстроя СССР
(ГИИ Сантехпроект), 1982

СО Д Е Р Ж А Н И Е

Стр.

1. Общая часть	4
2. Описание и основные характеристики насосов типа ЦВЦ и регуляторов температуры РТК-2216-ДП и РТК-2216-ТС	6
3. Схемы местного автоматического регулирования системы водяного отопления	9
4. Размещение элементов узлов автоматического регулирования систем отопления	II
5. Подбор элементов узлов автоматического регули- рования систем отопления	13
6. Монтаж и эксплуатация узлов автоматического регулирования систем отопления	14
7. Список используемой литературы	16
Приложения:	
1. Общий вид насосов ЦВЦ	17
2. Характеристики насосов ЦВЦ	19
3. Технические характеристики насосов ЦВЦ	20
4. Габаритные и присоединительные размеры насосов ЦВЦ	22
5. Регулятор температуры	23
6. Технические характеристики регулятора темпе- ратуры	24
7. Условные диаметры, габаритные размеры, масса, условная пропускная способность, максимальный расход теплоносителя и допустимый перепад давления на клапан регуляторов температуры РТК-22-16	25
8. Схема автоматического регулирования системы отопления с применением трехходового клапана ТС при зависимом присоединении к тепловым сетям	26
9. Схема автоматического регулирования системы отопления с применением двухходового клапа- на ДП при зависимом присоединении к тепло- вым сетям	27
10. Схема автоматического регулирования системы отопления при независимом присоединении к тепловым сетям	28
11. Условные обозначения в схемах автомати- ческого регулирования	29

1. Общая часть

1.1. Настоящие Рекомендации разработаны в развитие главы СНиП "Отопление, вентиляция и кондиционирование воздуха" в целях экономии тепловой энергии и распространяются на проектирование, монтаж и эксплуатацию автоматизированных систем центрального водяного отопления зданий с применением маломощных бесфундаментных насосов типа ЦВЦ и регуляторов температуры прямого действия РТК-2216-ДП-ТС.

1.2. Обеспечение экономии топлива и тепловой энергии является одной из важнейших народохозяйственных задач.

Существенное значение имеет экономия тепла, идущего на теплоснабжение зданий, в том числе на отопление с помощью систем с местными нагревательными приборами.

Добиться ощутимого эффекта по экономии тепла в системах центрального водяного отопления с местными нагревательными приборами при одновременном повышении уровня теплового комфорта в отапливаемых помещениях можно только путем широкого внедрения средств автоматического регулирования его отпуска и потребления.

Из известных ступеней автоматического регулирования (центральное, местное, индивидуальное) в системах отопления наиболее перспективно использование местного регулирования совместно с существующим центральным регулированием на ТЭЦ или в котельных. При этом целесообразно автоматизировать отпуск тепла самостоятельно для каждой из ветвей системы отопления, обслуживающих помещения различных фасадов здания.

Схемы пофасадного регулирования обеспечивают изменение температуры теплоносителя, поступающего в ветви системы отопления, в соответствии с потребностью в тепле помещений каждого фасада.

1.3. На основании постановления Совета Министров СССР от 7 июня 1979 г. № 528 отечественная промышленность осваивает производство регуляторов температуры РТК 2216-ДП-ТС и циркуляционных насосов типа ЦВЦ, предназначенных для применения в системах центрального водяного отопления зданий с автоматическим регулированием теплоснабжения.

1.4. Применение пофасадного автоматического регулирования в системах центрального водяного отопления зданий с использованием насосов ЦВЦ и регуляторов РТК-2216 при их надлежащей эксплуатации может обеспечить сокращение расхода тепла на отопление в размере 10-15% за отопительный период, а также оптимальные температурные условия в отапливаемых помещениях.

1.5. Насосы ЦВЦ могут также применяться в традиционных неавтоматизированных насосных узлах смешения тепловых вводов, в качестве циркуляционных насосов систем горячего водоснабжения, в схемах "качественного" регулирования воздухонагревателей и в других случаях, не нашедших отражение в настоящих Рекомендациях.

1.6. Местное автоматическое регулирование рекомендуется применять в системах водяного отопления жилых и общественных зданий, вспомогательных и многоэтажных производственных зданий промпредприятий при температуре теплоносителя, поступающего в систему, меньшей, чем в наружных тепловых сетях.

Допускается, при обосновании, автоматизировать системы отопления, в которых непосредственно используется теплоноситель наружных тепловых сетей без изменения его температуры в расчетном режиме.

1.7. К наружным тепловым сетям автоматизированные системы отопления могут быть присоединены как по зависимой, так и по независимой схеме. Схема присоединения системы отопления к тепловым сетям определяется высотой здания, давлениями в сетях, прочностью нагревательных

приборов и т.д. и выбирается при решении общей схемы индивидуального теплового пункта (ИТП) .

1.8. Автоматизированные системы отопления должны быть разделены на отдельные пофасадные или позонные ветви, обслуживающие помещения с резко меняющимися потерями и поступлениями тепла.

Подающие и обратные магистральные трубопроводы для каждой пофасадной ветви следует проектировать самостоятельными с индивидуальными узлами автоматического регулирования и циркуляционными насосами, а при независимой схеме присоединения системы отопления к тепловым сетям — с индивидуальными водоподогревателями.

Допускается при обосновании объединять обратные магистрали всех пофасадных ветвей системы отопления и использовать общий циркуляционный насос. При рассмотрении подобного варианта следует учитывать, что в результате такого объединения трубопроводов любое изменение температуры обратной воды после одной из пофасадных ветвей системы отопления может вызывать срабатывание регуляторов температуры в узлах регулирования ветвей других фасадов здания.

2. Описание и основные технические характеристики насосов типа ЦВЦ и регуляторов температуры РТК-2216-ДП и РТК-2216-ТС

2.1. Насосы типа ЦВЦ предназначены для перекачивания воды в системах центрального водяного отопления с температурой до 100⁰С, качество которой удовлетворяет требованиям главы СНиП П-36-73 "Тепловые сети". Механические примеси в воде не должны превышать 0,01% по массе при размере твердых включений не более 0,05 мм.

2.2. Общий вид насосов ЦВЦ и основные технические характеристики приведены в приложениях 1+4 в соответствии с ТУ-26-06-1272-80.

2.3. Насосы представляют собой моноблочную компактную малогабаритную конструкцию, состоящую из короткозамкнутого асинхронного электродвигателя и насосной части.

Обмотка статора электродвигателя отделена от перекачиваемой воды тонкостенной гильзой из немагнитной стали. Ротор двигателя с радиально-упорными подшипниками скольжения вращается в перекачиваемой воде, которая служит смазкой для подшипников и охлаждающей средой для них.

Рабочее колесо насоса установлено на валу ротора и крепится гайкой.

Корпус насоса соединен с корпусом статора болтами. На корпусе статора укреплена клеммная коробка.

Ввод кабеля в крышку клеммной коробки имеет резиновый уплотнитель.

2.4. Электронасосы устанавливаются непосредственно на трубопроводах, что упрощает их монтаж и эксплуатацию и позволяет обходиться без специальных фундаментов. Насосы соединяются с трубопроводами при помощи nipple-ных или фланцевых соединений в зависимости от типоразмера.

2.5. Пример условного обозначения электронасоса:

ЦВЦ 2,5 - 2 -У4,

где Ц - центробежный;

В - для воды;

Ц - циркуляционный;

2,5 - номинальная подача в м³/ч;

2 - напор в м;

У - климатическое исполнение;

4 - категория размещения при эксплуатации

по ГОСТу 15150-69.

2.6. Производство насосов ЦВЦ осваивается на заводах производственного объединения "Молдавгидромаш"

Минхиммаша.

В настоящее время выпускается только насос ЦВЦ 6,3-3,5.

2.7. Стоимость насоса ЦВЦ6,3-3,5 составляет 200 рублей.

Фонды на насосы распределяет "Союзглавхимнефтемаш" при Госснабе СССР (Ю92Ю, Москва, Покровский бульвар,3).

2.8. В комплект насоса входят запасные детали.

2.9. Поставляемые насосы подвергаются консервации, обеспечивающей срок хранения до 2 лет.

2.10. Гарантийный срок со дня ввода насоса в эксплуатацию 12 месяцев при наработке не более 5000 часов.

2.11. Сведения о заказах (копию заказа) следует направлять в ПО "Молдавгидромаш" (227036, Кишинев, ул. Добровольского).

2.12. Регуляторы температуры РТК-2216-ДП и РТК-2216-ТС предназначены для автоматического поддержания температуры в отапливаемых помещениях и могут быть использованы как для общего, так и для пофасадного регулирования.

2.13. Общий вид регулятора РТК-2216-ДП-ТС и основные технические характеристики приведены в приложениях 5-7.

2.14. Приборы представляют собой регуляторы температуры прямого действия манометрического типа, состоящие из двух основных узлов: термосистемы типа РТК-2216 и регулирующего органа типа ДП-двухходового проходного клапана или типа ТС-трехходового смесительного клапана.

Термосистема (см. приложение 5) включает в себя два датчика температуры воздуха внутри помещения 1 и один датчик наружной температуры 2 с разделительным сильфоном, узел перестановки 4 и задатчик 3. Датчики температуры соединены с задатчиком и исполнительным механизмом капиллярными трубками 5.

2.15. Принцип действия прибора основан на использовании эффекта изменения объема теплочувствительной жидкости (ацетона), заполняющей термосистему.

Изменение объема жидкости вызывает перемещение штока клапана, вследствие чего изменяется площадь проходного сечения у клапана типа ДП, а у клапана типа ТС-соотношение проходных сечений. В первом случае это приводит к изменению расхода воды через клапан, а во втором - к изменению температуры воды.

2.16. Регуляторы осуществляют поддержание температуры в помещениях зданий по отклонению температуры в них от заданной и по изменению температуры наружного воздуха.

Особенностью регуляторов является то, что датчик температуры наружного воздуха реагирует на ее изменение только в диапазоне положительных температур, начиная с точки "срезки" графика отпуска тепла от ТЭЦ или котельной.

2.17. Производство регуляторов РТК-2216-ТС и РТК-2216-ДП осваивается на Улан-Удэнском заводе "Теплоприбор" совместно с Ордовским производственным объединением "Промприбор" Минприбора.

В настоящее время выпускаются регуляторы РТК-2216-ДП и РТК-2216-ТС только с условным проходом 25 и 50 мм.

2.18. Стоимость регулятора РТК-2216-ДП-50 составляет 242 рубля, а регулятора РТК-2216-ТС-50-228 рублей.

3. Схемы местного автоматического регулирования систем водяного отопления

3.1. Схемы местного автоматического регулирования систем отопления приведены в приложениях 8-10.

Выбор схем производится в зависимости от:

способа присоединения системы отопления к наружным тепловым сетям;

температуры теплоносителя, поступающего в систему отопления в расчетном режиме;

возможности поставки на объект строительства регулирующих клапанов типа ДП или ТС.

3.2. Схемы, приведенные в приложениях 8 и 9, применяются при зависимом присоединении системы отопления к тепловым сетям, а схема, приведенная в приложении 10, - при независимом присоединении.

Примечание. Узлы горячего водоснабжения, устройства, согласующие давления в системе отопления с графиком давлений в тепловых сетях (регуляторы давления, обратные клапаны, подкачивающие насосы и др.), расходомеры, тепломеры и т.д. входят в состав индивидуального теплового пункта, располагаются в головных участках ИТП и на схемах местного автоматического регулирования систем отопления не показаны.

3.3. Схемы местного автоматического регулирования при зависимом присоединении системы отопления к тепловым сетям представляют собой узлы насосного смешения с установкой насосов ЦВЦ на обратном трубопроводе системы отопления перед перемычкой, соединяющей обратный и подающий трубопроводы.

В зависимости от потребности в тепле отапливаемых помещений изменение температуры теплоносителя, поступающего в систему отопления или в ее отдельные ветви, осуществляется путем изменения количества сетевой воды с помощью двухходового проходного клапана ДП или трехходового смесительного клапана ТС, управляемых термо-

системой РТК-22I6, при сохранении суммарного количества теплоносителя, циркулирующего в системе отопления.

Предпочтение следует отдавать схеме с трехходовым клапаном, который обеспечивает строго постоянный расход теплоносителя в системе отопления. Эта схема может быть применена в системах, в которые в расчетном режиме поступает теплоноситель непосредственно из тепловых сетей без снижения его температуры.

3.4. Схема регулирования при независимом присоединении системы отопления к тепловым сетям включает в себя пофасадные водоподогреватели, через которые с помощью насосов ЦВЦ циркулирует нагреваемая вода системы отопления.

Изменение температуры теплоносителя, поступающего в систему отопления, осуществляется путем изменения количества греющей воды с помощью двухходового проходного клапана, управляемого также термосистемой РТК-22I6.

3.5. Резервные насосы ЦВЦ в схемах автоматического регулирования систем отопления не устанавливаются. Резерв насосов в количестве 25-50% следует предусматривать в проекте (в спецификациях и смете). Резерв в последствии должен храниться на складах эксплуатирующей организации.

3.6. Не рекомендуется устанавливать насосы ЦВЦ в нижней точке трубопроводов во избежание их загрязнения. По указанным соображениям перед насосом рекомендуется устанавливать абонентский грязевик с мелкой сеткой по МЭН I259-80.

4. Размещение элементов узлов автоматического регулирования систем отопления

4.1. Размещение элементов схем пофасадного автоматического регулирования систем отопления необходимо с учетом длины капилляров датчиков температуры внутреннего

воздуха (16 м и 25 м) и длины капилляра датчика наружного воздуха (10 м). При этом все элементы схем, как правило, следует располагать в помещении индивидуально-го теплового пункта здания.

4.2. При значительном удалении фасадов здания от теплового пункта регулятор температуры с клапаном, насосы, а также водоподогреватели (при независимом присоединении системы отопления к тепловым сетям), необходимо устанавливать в непосредственной близости от фасадов здания в помещениях с ограниченным доступом в них (венткамеры, холодильная станция, насосные и т.д.).

4.3. В жилых зданиях не допускается размещать узлы автоматического регулирования с насосами ЦВЦ под жилыми помещениями или в помещениях, смежных с ними.

4.4. Помещения для размещения узлов автоматического регулирования должны быть высотой не менее 1,8 м и иметь электрическое освещение. Температура в помещении должна быть в пределах $+5$ + $+40^{\circ}\text{C}$, а относительная влажность не более 65% при температуре $+20^{\circ}\text{C}$.

4.5. Термобаллон (датчик) наружного воздуха регулятора температуры РТК-2216 устанавливается на наружной поверхности стены данного фасада здания с защитой его от солнечной радиации на высоте не менее 2 м от земли.

4.6. Термобаллоны внутреннего воздуха необходимо располагать в характерных помещениях фасада здания так, чтобы они не подвергались воздействию источников тепла, проникающей прямой солнечной радиации. При этом следует избегать мест, находящихся вблизи окон и дверей с холодными потоками воздуха. Не допускается размещать термобаллоны внутреннего воздуха в помещениях с резко меняющимися внутренними тепловыделениями.

Для более полного учета влияния ветра на температурный режим отапливаемых зданий следует один из датчиков внутреннего воздуха устанавливать в помещении

нижнего этажа, а второй - в помещении верхнего этажа того же фасада здания.

5. Подбор элементов узлов автоматического регулирования систем отопления

5.1. Подбор насосов ЦЕЦ производится по данным, приведенным в приложениях 2 и 3.

5.2. Подача насоса должна соответствовать расчетному расходу теплоносителя в пофасадной ветви системы отопления, где устанавливается насос, или полному расходу теплоносителя в системе отопления при выборе схемы с общим циркуляционным насосом.

5.3. Напор насоса при его установке в схемах с зависимым присоединением системы отопления к тепловым сетям должен быть равен потери давления с 10%-ным запасом в циркуляционном кольце "система отопления (пофасадная ветвь системы) - трубопровод и арматура перемишки - система отопления" при расходе теплоносителя через перемишку, равном полному расчетному расходу теплоносителя в системе отопления (пофасадной ветви системы). Напор насоса при его установке в схемах с независимым присоединением системы отопления к тепловым сетям должен быть равен потере давления с 10%-ным запасом в циркуляционном кольце "система отопления (пофасадная ветвь системы) - подводящие трубопроводы к водоподогревателю с арматурой - водоподогреватель - система отопления".

Потери давления в водоподогревателе и регулирующих клапанах определяются в результате их расчета.

5.4. Выбор диаметра клапана регулятора температуры производится по его пропускной способности в соответствии с "Рекомендациями по расчету и выбору регулирующих органов, устанавливаемых на трубопроводах санитарно-технических систем и котельных установок", ГИИ Сантехпроект,

М-1980 или по ГОСТу 16443-70 "Устройства исполнительные. Методы расчета пропускной способности, выбора условного прохода и пропускной характеристики". Подбор регулирующего органа заключается в выборе его условной пропускной способности и соответствующего ей условного диаметра.

6. Монтаж и эксплуатация узлов автоматического регулирования систем отопления

6.1. Насосы ЦВЦ могут монтироваться на трубопроводах как при вертикальном, так и при горизонтальном расположении патрубков. Независимо от расположения патрубков ось электродвигателя насоса должна быть в горизонтальном положении.

6.2. Направление движения теплоносителя и вращения электродвигателя должно соответствовать стрелкам, указанным на корпусе насоса.

6.3. Электродвигатель насоса подлежит заземлению с помощью заземляющего винта, расположенного на корпусе статора.

6.4. Элементы регулятора температуры следует устанавливать в местах, доступных для настройки и осмотра.

6.5. Направление движения теплоносителя должно совпадать с направлением стрелки на корпусе регулирующего органа.

6.6. Установка любых дросселирующих устройств после регулирующего органа регулятора РТК-2216 допускается на расстоянии не менее 20 диаметров трубопровода, на котором устанавливается регулирующее устройство.

6.7. Для возможности замены регулирующего органа по обе стороны от него должна быть установлена запорная арматура.

6.8. В целях уменьшения дополнительных температурных ошибок регулирующей орган целесообразно устанавливать радиатором вниз, а задатчик - в местах, где меньше сказывается температурное поле теплоносителя.

6.9. Датчики температуры внутреннего воздуха устанавливаются в помещениях на высоте 1,5 - 2 м от пола.

6.10. Капиллярные трубки регулятора температуры следует размещать в местах, удобных для осмотра и менее опасных с точки зрения механических повреждений. При монтаже капиллярных трубок не допускаются их многократные перегибы. Радиус изгиба капиллярных труб должен быть не менее 50 мм. Крепление капилляров и датчиков осуществляется с помощью специальных скоб, поставляемых заводом-изготовителем.

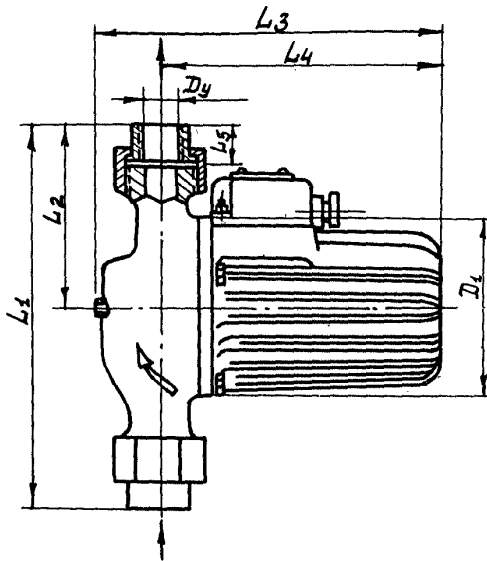
6.11. Для надежной работы системы автоматического регулирования, учитывая специфические особенности конструкции насосов, должно быть обеспечено безусловное выполнение требования п.3.23 главы СНиП Ш-28-75 "Санитарно-техническое оборудование зданий и сооружений" о промывке смонтированной системы перед установкой насосов и регулирующих органов.

СПИСОК ИСПОЛЬЗУЕМОЙ ЛИТЕРАТУРЫ

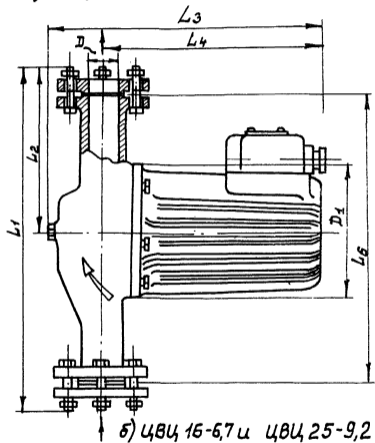
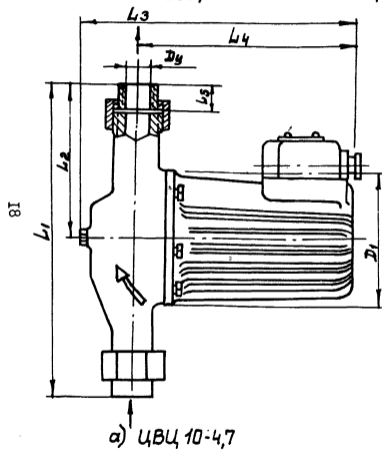
1. Отчет по теме: "Рекомендации по применению циркуляци-
онных насосов ЦВЦ в тепловых вводах жилых,
общественных и вспомогательных зданий промпредприя-
тий, ГПИ Сантехпроект, Москва, 1980 год.
2. "Рекомендации по применению автоматизированных сис-
тем отопления и горячего водоснабжения в жилых и
общественных зданиях", ЦНИИЭП инженерного оборудова-
ния, Москва, 1975 год
3. А.Н.Сканави "Конструирование и расчет систем водяно-
го и воздушного отопления зданий", Стройиздат,
Москва, 1977 год.
4. Строительный каталог "Насосы центробежные типов К,
КМ и ЦВЦ", ГПИ Сантехпроект, Москва, 1980 год.
5. Техническая информация по применению регуляторов
температуры РТК-2216 при проектировании автоматизи-
рованных систем водяного отопления жилых зданий,
ЦНИИЭП инженерного оборудования, Москва, 1980 год.
6. С.А.Чистович "Автоматическое регулирование расхода
тепла в системах теплоснабжения и отопления",
Стройиздат, Ленинград, 1975 год.
7. ТУ-26-06-1272-80 "Электронасосы центробежные цирку-
ляционные типа ЦВЦ.

Приложение 1

Общий вид насосов ЦВЦ 2,5-2
ЦВЦ 4-2,8 и ЦВЦ 6,3-3,5

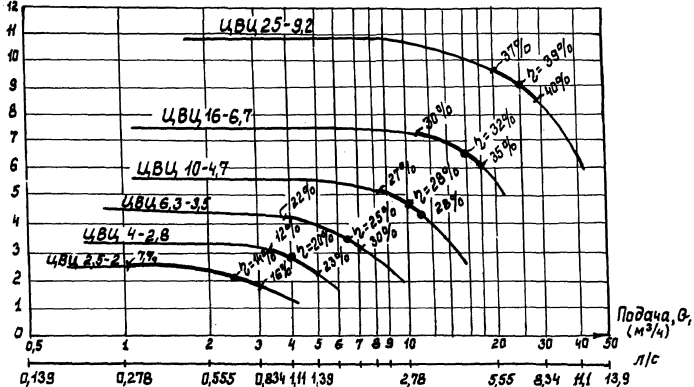


Продолжение приложения 1
 Общий вид насосов ЦВЦ 10-4,7; ЦВЦ 16-6,7 и ЦВЦ 25-9,2



Характеристика насосов ЦВЦ

Напор, Н, м



Примечание. Жирной линией выделена рабочая часть характеристик

Технические характеристики насосов ЦВЦ

Показатель	Марка насоса						Примечание	
	ЦВЦ 2,5-2	ЦВЦ 4-2,8	ЦВЦ 6,3-3,5	ЦВЦ 10-4,7	ЦВЦ 16-6,7	ЦВЦ 25-9,2		
Перекачиваемая среда	в о д а						Допускается до 115°C при умень- шении ресурсов в 2 раза	
Температура перекачиваемой среды, °С, не выше	100							
Подача, л/с, (м³/ч)	0,7(2,5)	1,1(4)	1,75(6,3)	2,8(10)	4,45(16)	6,95 (25)	При номинальном К.П.Д.	
Полный напор, м	2	2,8	3,5	4,7	6,7	9,2	Предельные от- клонения ±15%	
кпд, %, не менее	14	20	25	28	32	39		
Давление в системе МПа(кгс/см²)	0,98(10)						0,98(10)	
Превышение давления на входе над упругостью паров перекачиваемой воды, МПа(кгс/см²) не менее	0,049(0,5)							
Частота вращения синхронная, об/мин	3000							

Продолжение приложения 3

I	:	2	:	3	:	4	:	5	:	6	:	7	:	8
Частота тока, Гц						50								
Напряжение 3-х фазной сети, В						380/220								
Мощность потребляемая, Вт	110		180		270		490		970		1860			
Уровень шума, дБ не выше	40		40		40		40		40		45			
Режим работы Средний ресурс, ч, не более						Продолжительный			20000					
Масса, кг , не более	8		10		12		17		32		44			

Примечание. В настоящее время выпускается только насос ЦВЦ 6,3-3,5

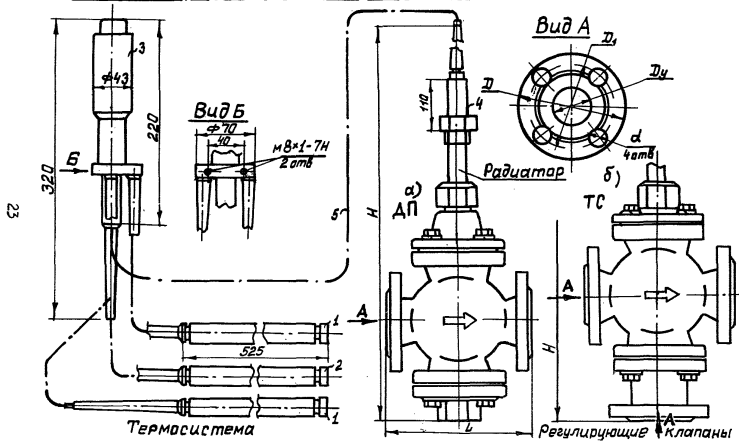
Приложение 4

Габаритные и присоединительные размеры насосов ЦВЦ

Марка насоса	Исполнение	Ду дюйм	Размеры, мм							
			D	D ₁	L ₁	L ₂	L ₃	L ₄	L ₅	L ₆
ЦВЦ 2,5 - 2	I	I	-	130	281	136	252	203	35	-
ЦВЦ 4-2,8	I	II/4	-	130	305	153	285	232	35	-
ЦВЦ 6,3-3,5	I	I 1/2	-	130	360	173	287	231	35	-
ЦВЦ 10-4,7	I	I 1/2	-	170	360	173	301	238	35	-
ЦВЦ 16-6,7	2	-	50	170	402	196	379	299	-	310
ЦВЦ 25-9,2	2	-	65	205	457	226	395	322	-	365

Общий вид регулятора температуры РТК-2216

Приложение 5



Приложение 6

Технические характеристики
регулятора температуры

I. Рабочая среда	- - вода
2. Температура рабочей среды, °С, не более	- 150
3. Условное давление рабочей среды, МПа (кг/см ²)	- 0,98(10)
4. Диапазон настройки, °С	- 18-24
5. Зона пропорциональности по датчикам температуры внутреннего воздуха, °С, не более	- 4
6. Зона нечувствительности, °С, не более	- 0,5
7. Длина дистанционной связи между датчиками температуры внутри помещений и задатчиком, м	- 16 и 25
8. Длина дистанционной связи между датчиком температуры наружного воздуха и задатчиком, м	- 10
9. Длина дистанционной связи между клапаном и задатчиком, м	- 2,5
10. Перестановочное усилие, Н (кг), не более	- 442(45)
II. Постоянная времени, С	- 60

Приложение 7

Условные диаметры, габаритные размеры, масса, условная пропускная способность, максимальный расход теплоносителя и допустимый перепад давления на клапане регуляторов температуры РТК-2216-ДП и РТК-2216-ТС

Шифр регуляторов	№ рис.	Размеры, мм						Масса, кг	Условная пропускная способность, л/с(м ³ /4)	Максимальный расход теплоносителя, л/с+10% (м ³ /4+10%)	Допустимый перепад давления на клапан при макс. расх., МПа (кгс/см ²)
		Dy	H	L	D	D ₁	α+0,24				
<u>РТК-2216-ДП-25</u>	2а	25	<u>529</u>	160	115	85	14	<u>18</u>	1,75(6,3)	0,555(2)	0,01 (0,1)
РТК-2216-ТС-25	2б		548					19			
<u>РТК-2216-ДП-32</u>	2а	32	<u>529</u>					<u>23</u>	2,78(10)	1,12(4)	0,016 (0,16)
РТК-2216-ТС-32	2б		548	180	135	100	18	27			
<u>РТК-2216-ДП-40</u>	2а		<u>620</u>	200	145	110	18	<u>23</u>	3,75(13,5)	1,67(6)	0,02 (0,2)
РТК-2216-ТС-40	2б	40	602					31			
<u>РТК-2216-ДП-50</u>	2а		<u>620</u>					<u>35</u>	4,45(16)	2,22(8)	0,025 (0,25)
РТК-2216-ТС-50	2б	50	602	230	160	125	18	42			
<u>РТК-2216-ДП-65</u>	2а	65	<u>647</u>	295	180	145	18	<u>41</u>	6,95(25)	4,45(16)	0,04 (0,4)
РТК-2216-ТС-65	2б		623					50			

Примечание. В настоящее время выпускаются только регуляторы РТК-2216-ДП-25, РТК-2216-ТС-25, РТК-2216-ДП-50, РТК-2216-ТС-50.

Схема автоматического регулирования системы отопления с РТК-2216-ТС при зависимом присоединении к тепловым сетям

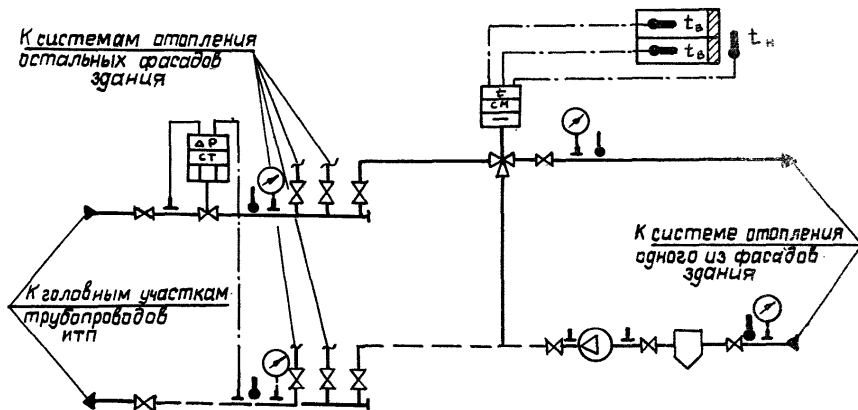


Схема автоматического регулирования системы отопления с РТК-2216 -ДП при зависимом присоединении к тепловым сетям

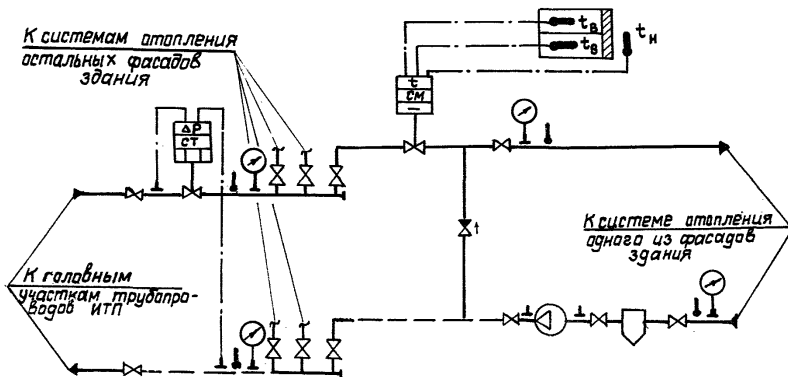
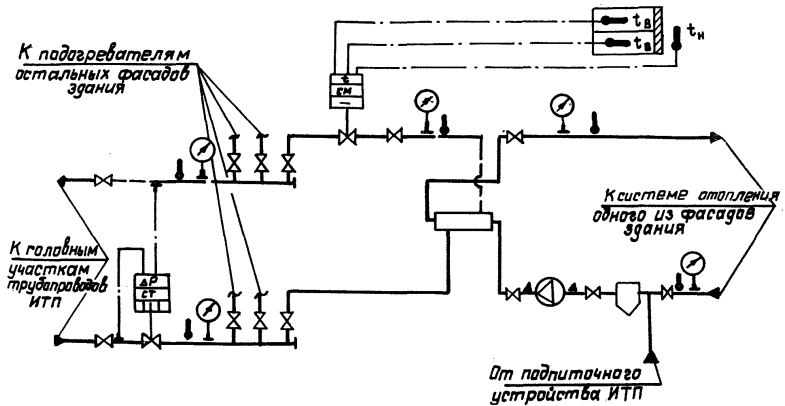








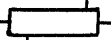







Схема автоматического регулирования системы отопления при независимом присоединении к тепловым сетям

28



Приложение II

Условные обозначения в схемах
автоматического регулирования

	трубопроводы
	капилляры
	запорная арматура
	обратный клапан
	насос
	грязевик
	водоподогреватель
	регулятор температуры РТК-2216 с клапаном ДП и ТС
	
	регулятор постоянства перепада давления
	термобаллоны (датчики) внутрен- него и наружного воздуха регуля- тора температуры РТК-2216
	термометр
	манометр
	штуцер для подключения маномет- ров

Д-96892 подп.к печ. 21.10.82 г. Заказ 113 Тираж 7300 Ц. 44 коп.

Отпечатано в ЦЭМ ВНИИС Госстроя СССР