

Типовой проект  
902-3-27. 83

**БЛОК ЕМКОСТЕЙ**  
для станции биологической очистки сточных вод,  
с емкостями из сборного железобетона для строительства  
в северной строительной-климатической зоне  
/включая зону влияния БАМ/  
производительностью 4,2; 7,0 тыс.м<sup>3</sup>/сут.

Альбом VII

18969-06

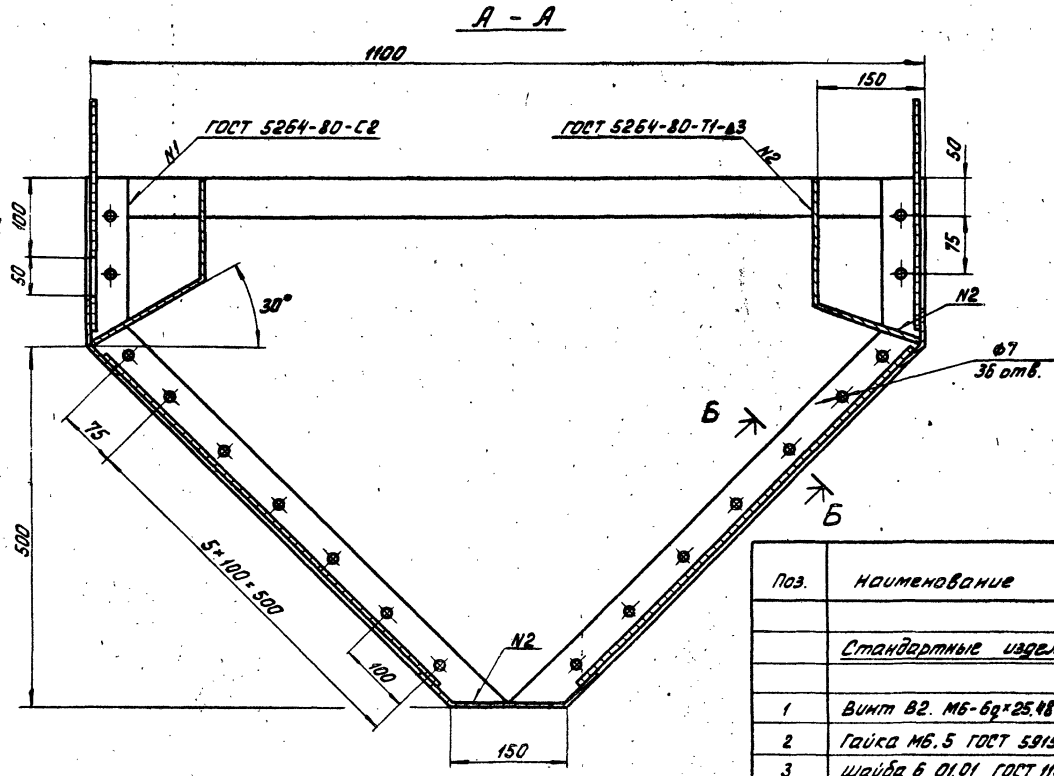
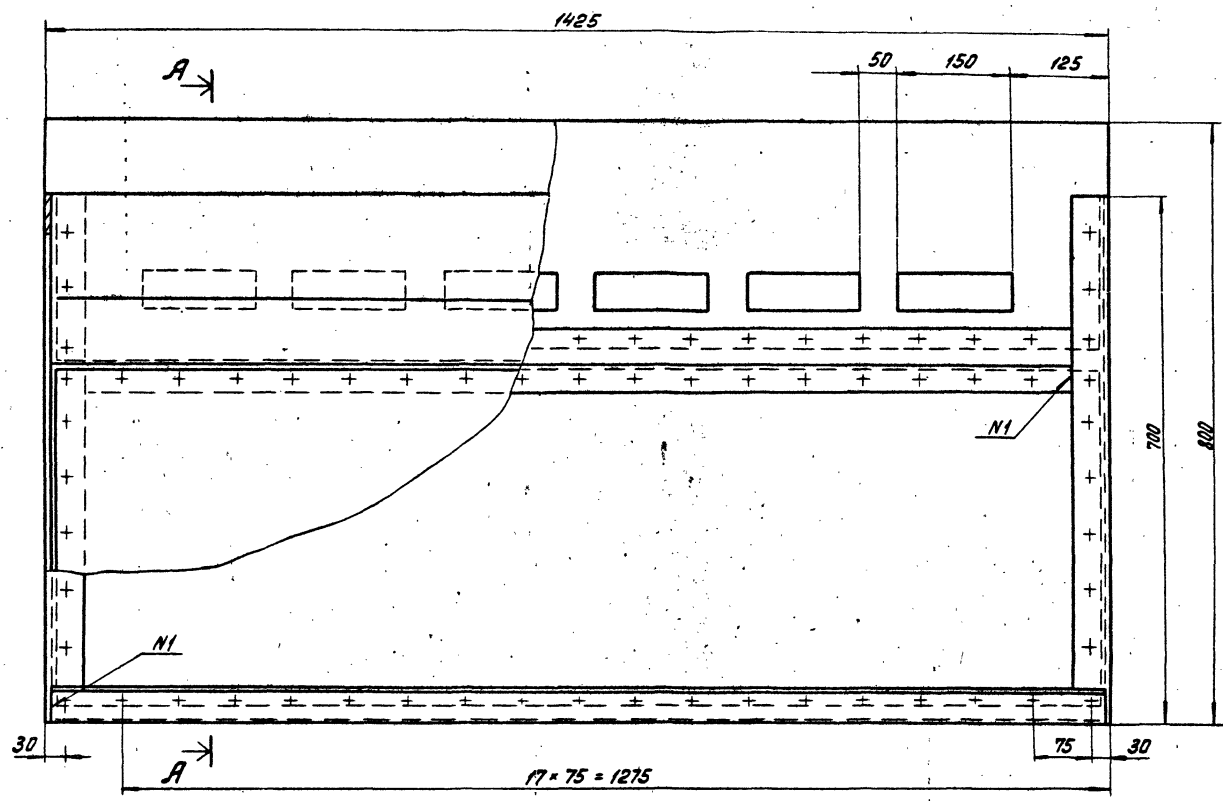
ЦЕНТРАЛЬНИЙ ИНСТИТУТ ТЕПЛОВОГО ПРОЕКТИРОВАНИЯ  
ГОСУДАРСТВА СССР

Москва, А-441, Садовая ул.- 22  
Счет в банке № 190-7  
Выпуск № 11234 Типов 600 см.

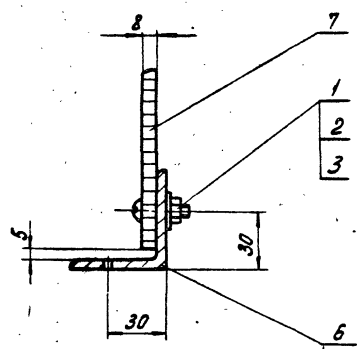


## СОДЕРЖАНИЕ АЛЬБОМА

<i>Обозначение</i>	<i>Наименование</i>	<i>Стр.</i>
	<i>Обложка</i>	
	<i>Титульный лист</i>	<i>1</i>
	<i>Содержание альбома</i>	<i>2</i>
<i>1149.01.00.000 В0</i>	<i>Лоток. Чертеж общего вида</i>	<i>3</i>
<i>1149.02.00.000 В0</i>	<i>Распределитель</i>	
	<i>Чертеж общего вида</i>	<i>4</i>
<i>1149.03.00.000 В0</i>	<i>Блок палочный</i>	
	<i>Чертеж общего вида</i>	<i>5</i>
<i>1149.04.00.000 В0</i>	<i>Корыта. Чертеж общего вида</i>	<i>6</i>
<i>1149.05.00.000 В0</i>	<i>Труба иловая</i>	
	<i>Чертеж общего вида</i>	<i>7</i>
<i>1149.06.00.000 В0</i>	<i>Форсунки эрлифта</i>	
	<i>Чертеж общего вида</i>	<i>8</i>
<i>1149.07.00.000 В0</i>	<i>Иловая камера</i>	
	<i>Чертеж общего вида</i>	<i>9</i>
<i>1151.01.00.000 В0</i>	<i>Элемент палочного блока</i>	
	<i>Чертеж общего вида</i>	<i>9</i>
<i>1149.08.00.000 В0</i>	<i>Бак уплотненного ила</i>	
	<i>Чертеж общего вида</i>	<i>10</i>
<i>1149.09.00.000 В0</i>	<i>Бак технической воды</i>	
	<i>Чертеж общего вида</i>	<i>11</i>
<i>1151.02.00.000 В0</i>	<i>Распределитель</i>	
	<i>Чертеж общего вида</i>	<i>12</i>



Б-Б повернуто  
1:2



Поз.	Наименование	Кол.	Дополнительные указания
<b>Стандартные изделия</b>			
1	Винт В2 М6-6g*25.48 GOST 7743-80	138	
2	Гайка М6.5 GOST 5915-70	138	
3	Шайба 6 01.01 GOST 11371-78	138	
<b>Материалы</b>			
5	Лист Б3 GOST 19903-74 Лит.3 GOST 16523-70	1.73 м <sup>2</sup>	40 кг
6	Угелок 5-50*50*5 GOST 8509-72 Лит.3 сн GOST 535-79	3.8 м	14.2 кг
7	Фанера ФСФ-8 GOST 3916-69	2.6 м <sup>2</sup>	19 кг

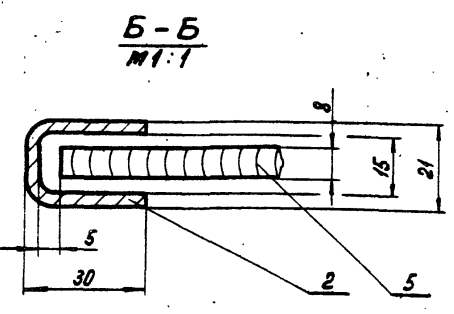
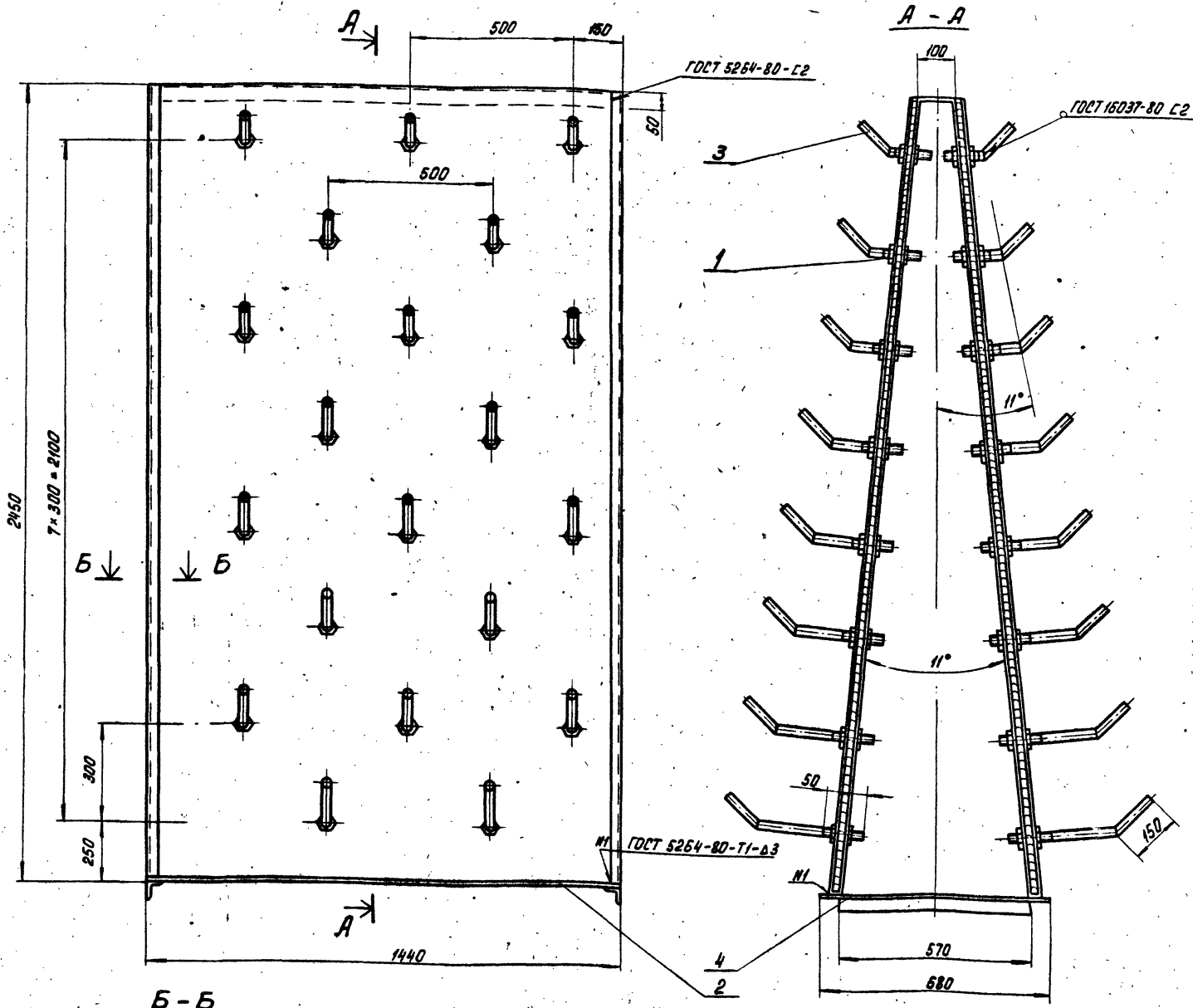
1449.01.00.000.80

Лоток.  
Чертеж общего вида.

ИЗМ. ЛИСТ	№ ДОК. №	ПОДП.	ДАТА
РАЗРАБ.	ПУЧКОВА	Л.П.	
ПРОВЕР.	КРЕМНЕВ		
Т. КОНТР.			
Н. КОНТР.	ХРОМИКИНА		
УТВ.	ШИЛКОВ		

МАТЕР.	МАССА	МАСШТАБ
	75.3	1:5
ЛИСТ ЛАСТОВ		
ЦНИИЭП НИЖНЕГОТОВОГО ОБРАЗОВАНИЯ Г. МОСКВА		

1149.02.00.000 80

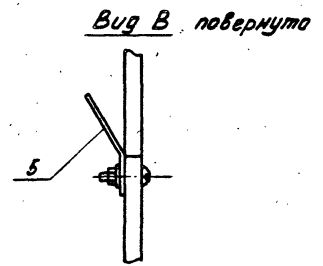
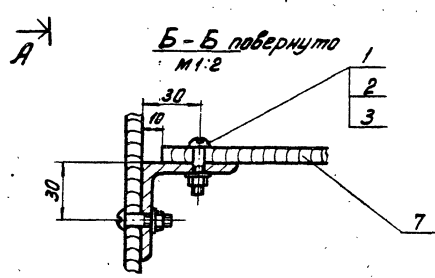
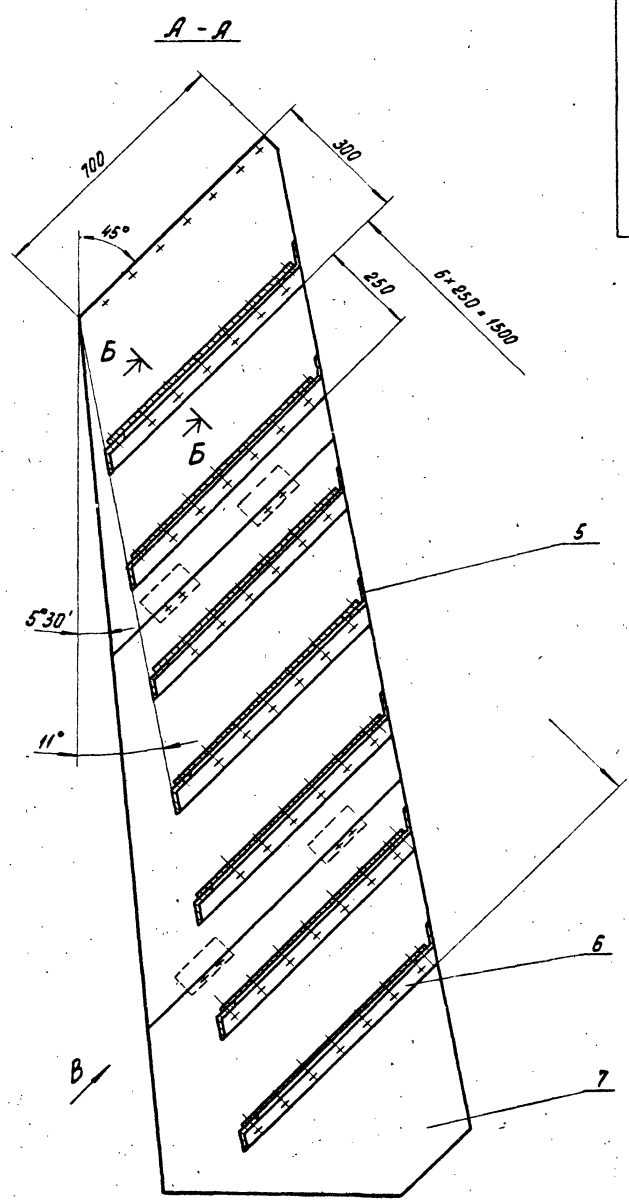
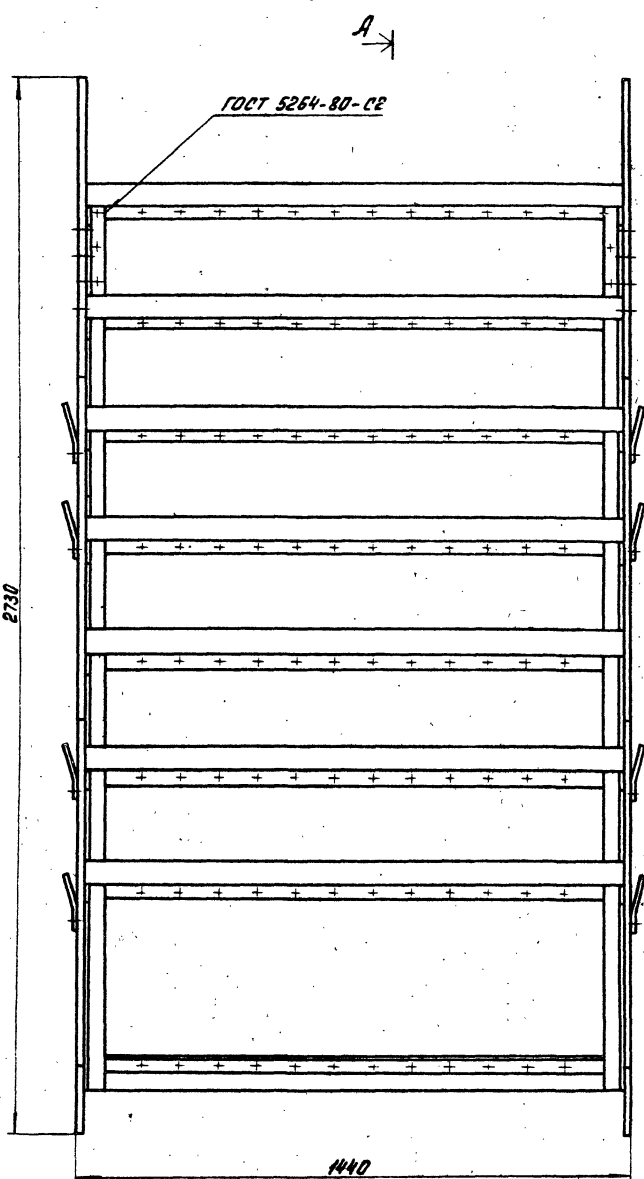


Поз.	Наименование	Кол.	Дополнительные указания
<u>Стандартные изделия</u>			
1	Контррейка 20 ГОСТ 8961-75	80	
<u>Материалы</u>			
2	Лист 5-3 ГОСТ 19903-74 Ст.3 ГОСТ 16523-70	1,07 м <sup>2</sup>	25 кг
3	Труба 20*28 ГОСТ 3262-75	12,56 м	20,85 кг
4	Уголок 5-50*50*5 ГОСТ 8509-72 Ст.3 ст.1 ГОСТ 535-79	1,36 м	5,1 кг
5	Фанера ФЛФ-8 ГОСТ 3916-69	7 м <sup>2</sup>	47 кг

Покрытие металлических частей эмалью ХВ-1100 ГОСТ 6993-79 в 2 слоя по металлу ФЛ-03 К ГОСТ 9109-81 в цвет основного оборудования.

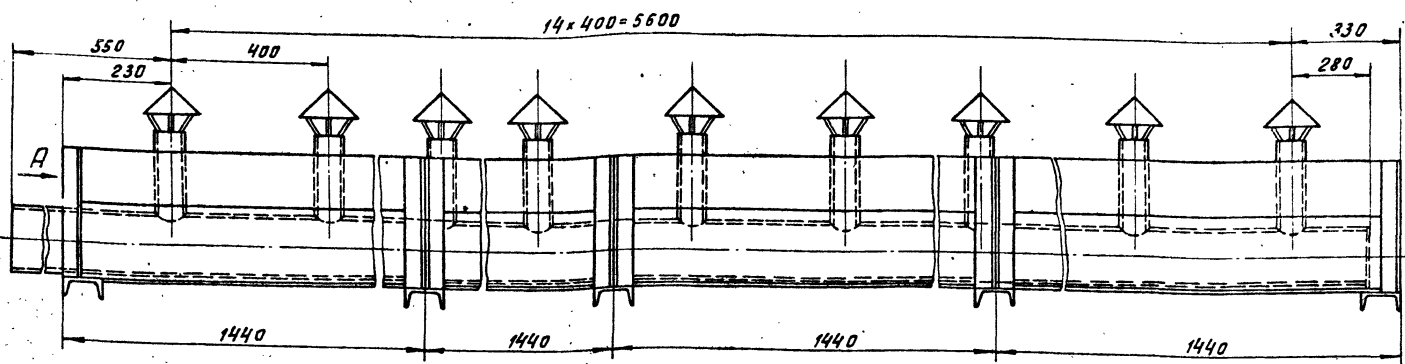
1149.02.00.000 80			
ИЗМ. ЛИСТ	И. ДОКУМ.	ПОДП.	ДАТА
РАЗРАБ.	П. ЧУКОВА		
ПРОВЕР.	КРЕМНЕВ		
Т. КОНТР.			
И. КОНТР.	ХРОМЫННА		
УТВЕРД.	ШИПАНОВ		
РАСПРЕДЕЛИТЕЛЬ.		ИНТЕР. МАССА. МАШСТАС	
ЧЕРТЕЖ ОБЩЕГО ВИДА		104	1:40
		ЛИСТ 1 ИЗ 203	
ШНИИ ЭП			
ИНЖЕНЕРНОГО ОБСЛУЖИВАНИЯ			
г. МОСКВА			

кап. 900/00 13969-06 5

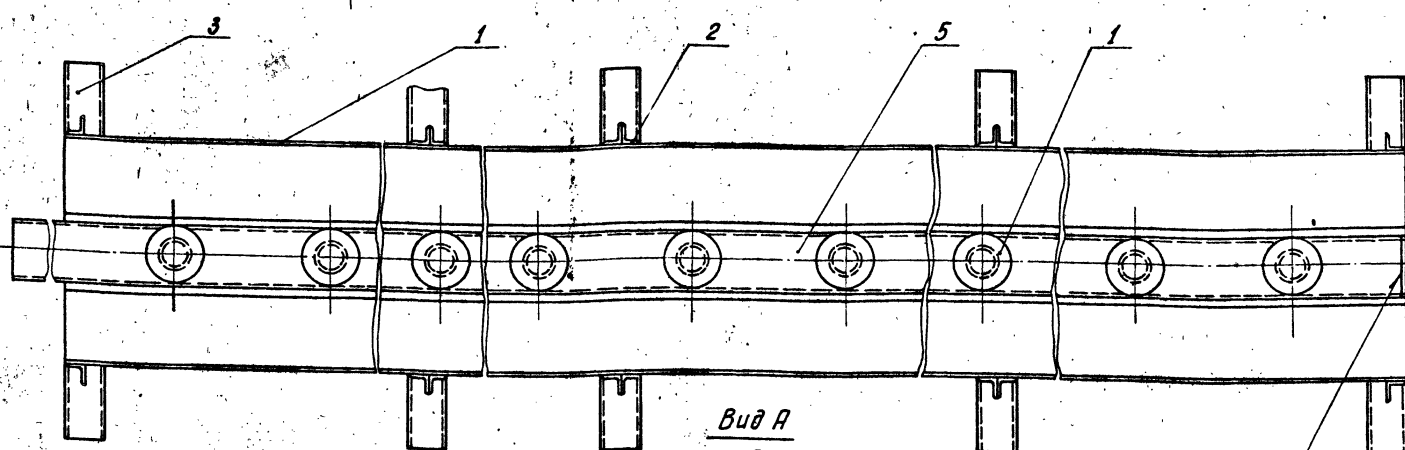


Поз.	Наименование	кол.	Дополнительные указания
<b>Стандартные изделия</b>			
1	Винт М6-6g*25.48 ГОСТ 17473-80	366	
2	Гайка М6.5 ГОСТ 5915-70	366	
3	Шайба Б.01.01. ГОСТ 11371-78	366	
<b>Материалы</b>			
5	Лист Б-3 ГОСТ 19903-74 Ст.3 ГОСТ 16523-70	2,03 м <sup>2</sup>	47,4 кг
6	Уголок Б-50*50*3 ГОСТ 8509-72 Ст.3 сп ГОСТ 535-79	9,8 м	22,7 кг
7	Фанера ФСФ-8 ГОСТ 3916-69	12,6 м <sup>2</sup>	86 кг

				1449.03.00.000.80				
ИЗМ. ЛИСТ	№ ДОКУМ.	ПОЛН.	ДАТА	Блок полочный. Чертеж общего вида		ЛИТЕР.	МАССА	МАСШТАБ
РАЗРАБ.	ЛУЧКОВА	КР				1535	1:1	
ПРОБЕР.	КРЕМНЕВ			Чертеж общего вида		ЛИСТ		
У. КОНТР.						ЦНИИЭП ИНЖЕНЕРНО-ТЕХНИЧЕСКАЯ Г. МОСКВА		
Н. КОНТР.	ХРОМКИНА							
УТВЕР.	ШИЛКОВ							

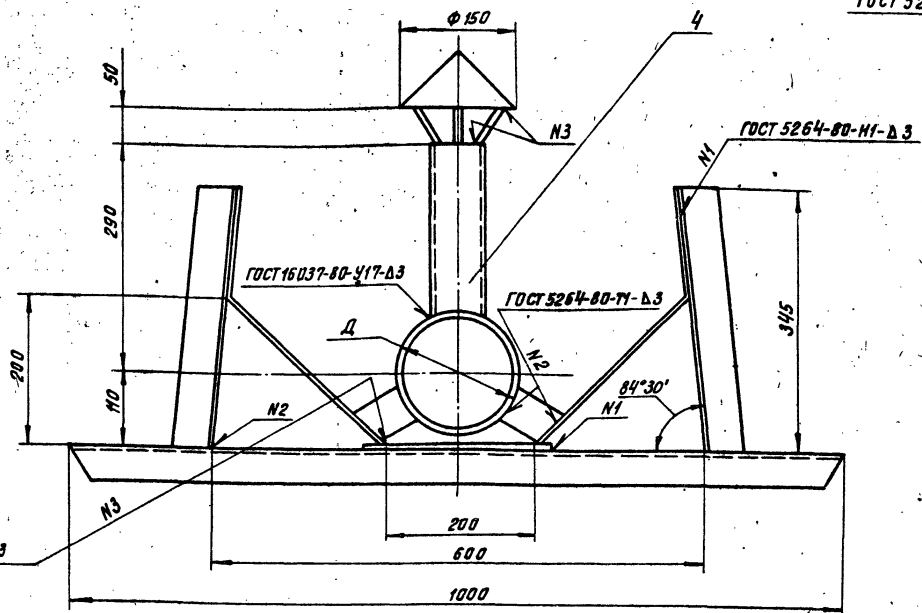


1149.04.00.000.60



Вид А  
М1:5

ГОСТ 5264-80-С2



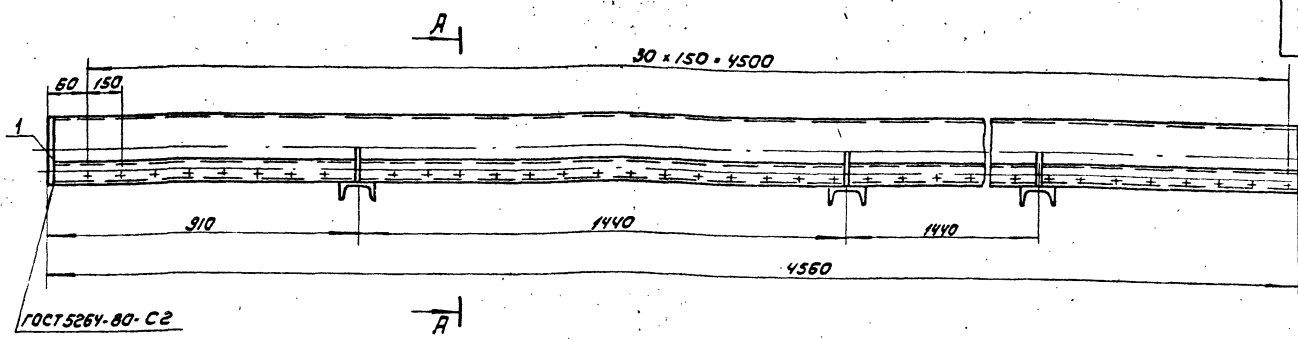
Поз	Наименование	Кол.	Дополнительные указания
<b>Материалы</b>			
1	Лист Б-3 ГОСТ 19903-74 Ст. 3 ГОСТ 16523-70	7,2 м²	169,5 кг
2	Уголок 6-50x50x5 ГОСТ 8509-72 Ст. 3 СП ГОСТ 535-79	5,6 м	21,1 кг
3	Швеллер 10 ГОСТ 8240-72 Ст. 3 ГОСТ 535-79	5 м	42,9 кг
Переменные данные для исполнений: 1149.04.00.000			
Труба ГОСТ 10704-76 Ст. 3 ГОСТ 10705-80			
4	76x3,5	1,85 м	11,6 кг
5	219x4	6,1 м	129 кг
1149.04.00.000-01			
Труба ГОСТ 10704-76 Ст. 3 ГОСТ 10705-80			
4	76x3,5	2,73 м	17 кг
5	159x4	6,1 м	93,2 кг

Обозначение	Д, мм	Масса, кг
1149.04.00.000	219	374
-01	159	348

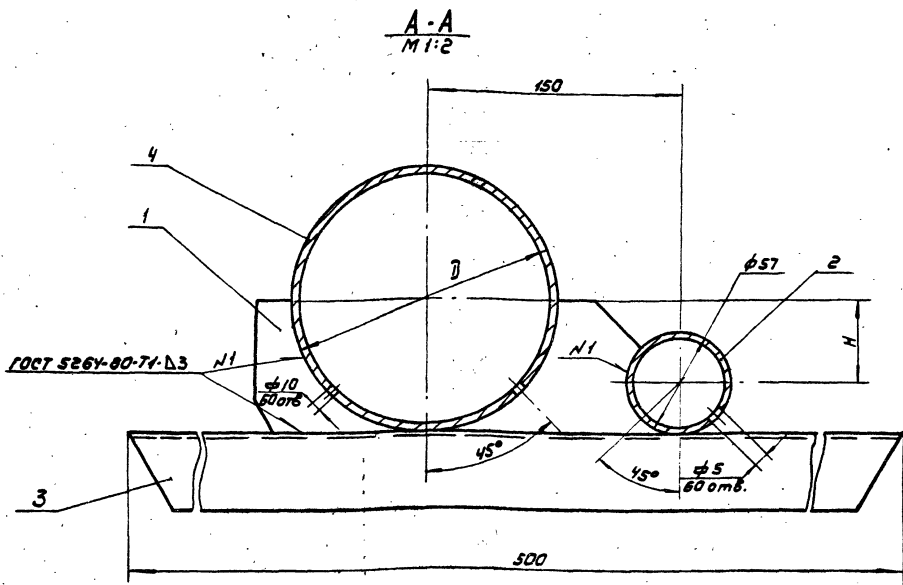
Покрытие эмаль ХВ-1100 ГОСТ 6993-79  
в 2 слоя по грунту ФЛ-03К ГОСТ 9109-81  
в цвет основного оборудования.

1149.04.00.000.60				Корыто		Лист	Масса	Масштаб
Чертеж общего вида				Лист	Масса	Масштаб	4:10	
И. КОНТ. РЕМНИН И. А. УЛЬ. ШИХОВ				СНИИЭП		ВВОРЧУДОВАНИЯ		
1989-06 7				Калининград		Формат А2		





ГОСТ 5264-80-С2



Поз.	Наименование	Кол.	Дополнительные указания
<u>Материалы</u>			
1	Лист Б-3 ГОСТ 19903-74 Ст.3 ГОСТ 16523-70	0.09м <sup>2</sup>	2.1м <sup>2</sup>
2	Труба 57х3 ГОСТ 10704-76 Ст.3 ГОСТ 10705-80	4.56м	18.2кг
3	Швеллер 10 ГОСТ 8210-72 Ст.3 ГОСТ 535-79	1.5м	12.9кг
<u>Переменные данные для исполнения:</u>			
ИЧР.05.00.000			
4	Труба 159х4 ГОСТ 10704-76 Ст.3 ГОСТ 10705-80	4.56м	69.7кг
ИЧР.05.00.000-01			
4	Труба 44х3 ГОСТ 10704-76 Ст.3 ГОСТ 10705-80	4.56м	37.4кг

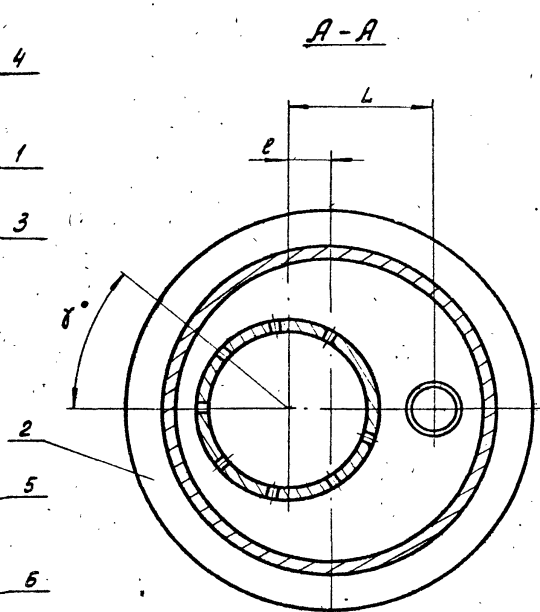
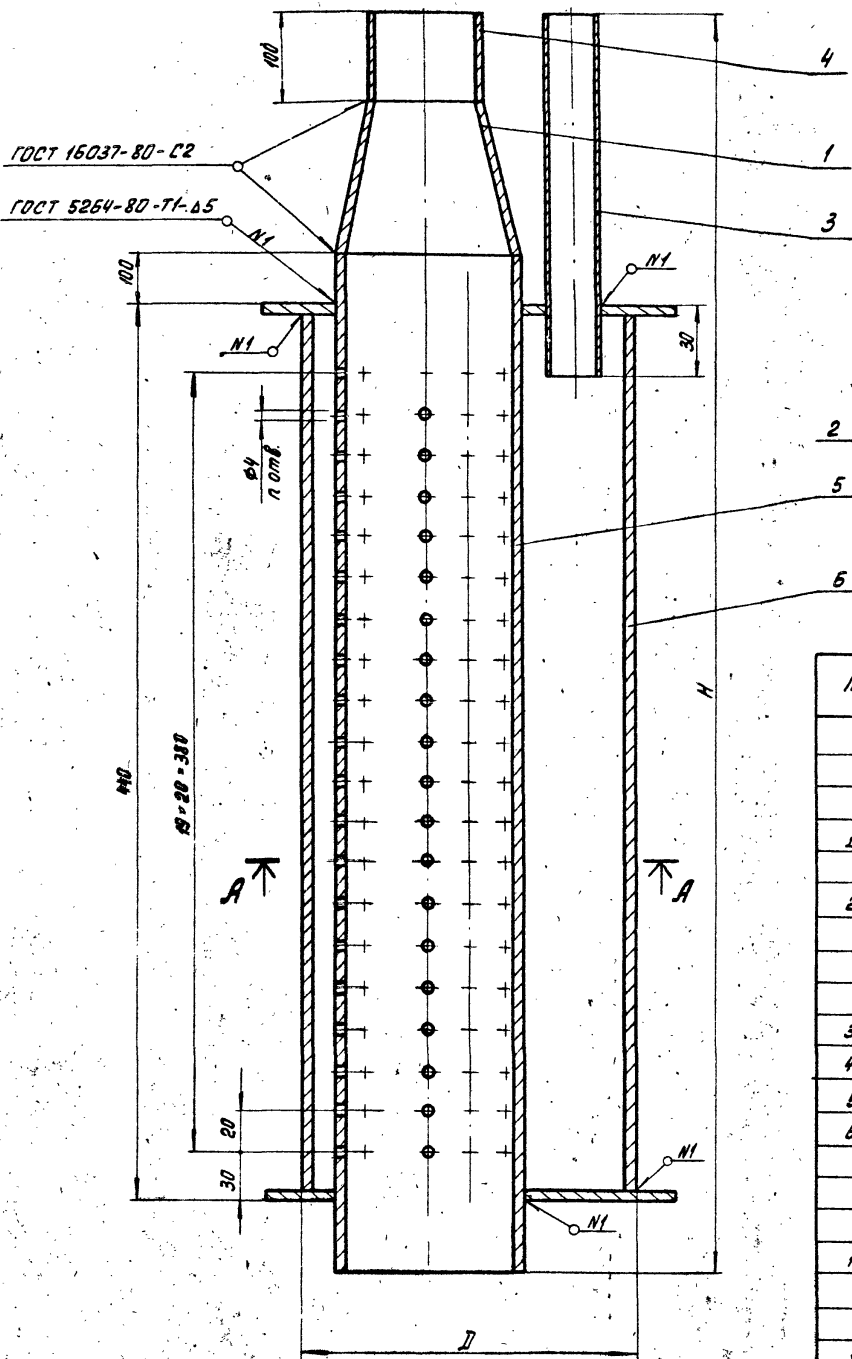
Размеры в мм

Обозначение	Н	Д	Масса, кг
ИЧР.05.00.000	50	159	103.7
-01	—	114	71

Покрытие эмаль ХВ-М00 ГОСТ 6993-79  
в 2 слоя по грунту ФЛ-03к ГОСТ 9109-81  
в цвет основного оборудования.

ИЧР.05.00.000.00				ТРУБА ИЛОВАЯ		АМТО	МАСШ	МАСШ	МАСШ
ИЗМЕНИТ	№ ДОКУМ	ПОДП	ДАТА	ЧЕРТЕЖ ОБЩЕГО ВИДА		СМ	ТАБЛ.	1	10
РАЗРАБ	ЛУЧКОВА	2/77				Л	К	С	Т
ПРОВЕР	КРЕМНЕВ					Л	К	С	Т
Т.КОНТР						Л	К	С	Т
И.КОНТР	ДВОЙНИКОВ					ШНИЭП			
УТВ.	ШЛЯКОВ					ИНЖЕНЕР ОДО 150 011120000			

1149.06.00.000.00



89 ± 0.03

Размеры в мм

Обозначение	H	Д	е	L	п	γ°	Масса кг
1149.06.00.000	820	219	30	100	120	60	22.8
-01	840	273	30	125	240	30	20.7
-02	815	159	20	70	180	40	15.4

Поз.	Наименование	Кол.	Дополнительные указания
<b>Переменные данные для исполнений:</b>			
1149.06.00.000			
<i>Стандартные изделия</i>			
1	Переход К108×4-89±3.5 ГОСТ 17378-77	1	
<i>Материалы</i>			
2	Лист Б-5 ГОСТ 19903-74 Ст.3 ГОСТ 14637-79	0.045 м <sup>2</sup>	3.4 кг
	Труба ГОСТ 10704-76 Ст.3 ГОСТ 10705-80		
3	32×1.4	0.31 м	0.4 кг
4	89×3.5	0.1 м	0.93 кг
5	114×3	0.64 м	5.2 кг
6	219×4	0.43 м	9.1 кг
1149.06.00.000-01			
<i>Стандартные изделия</i>			
1	Переход К159×4.5-89±3.5 ГОСТ 17378-77	1	
<i>Материалы</i>			
2	Лист Б-5 ГОСТ 19903-74 Ст.3 ГОСТ 14637-79	0.06 м <sup>2</sup>	5 кг
	Труба ГОСТ 10704-76 Ст.3 ГОСТ 10705-80		
3	32×1.4	0.33 м	0.41 кг
4	89×3.5	0.1 м	0.93 кг
5	159×4	0.64 м	9.78 кг
6	273×4	0.43 м	11.4 кг
1149.06.00.000-02			
<i>Стандартные изделия</i>			
1	Переход К89×3.5-57±3 ГОСТ 17378-77	1	
<i>Материалы</i>			
2	Лист Б-5 ГОСТ 19903-74 Ст.3 ГОСТ 14637-79	0.025 м <sup>2</sup>	2 кг
	Труба ГОСТ 10704-76 Ст.3 ГОСТ 10705-80		
3	25×1.6	0.305 м	0.29 кг
4	57×3	0.1 м	0.4 кг
5	89×3.5	0.64 м	5.36 кг
6	159×4	0.43 м	6.57 кг

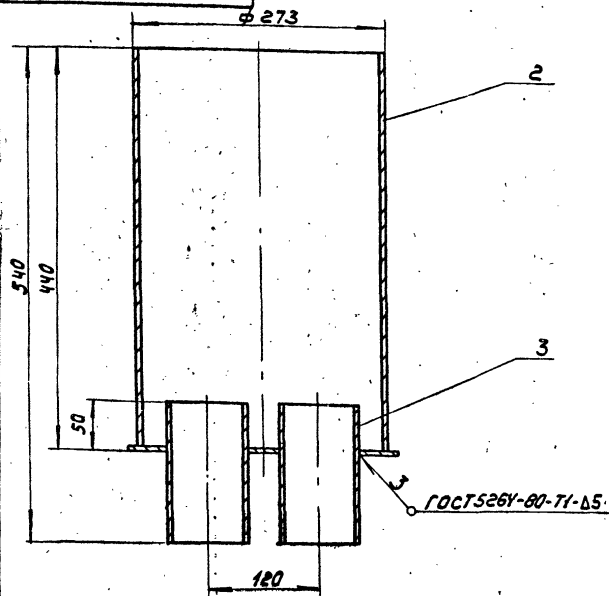
1149.06.00.000.00

ИЗМ. ЛИСТ	И. ДОКУМ.	ПОДП.	ДАТА	ФОРСУНКИ ЭРЛИФТОВ. ЧЕРТЕЖ ОБЩЕГО ВИДА	ЛИТЕР	МАССА	МАШТАБ
РАЗР. ПУЧКОВИ	ПРОВЕР. КРЕМНЕВ	Т. КОНТР.			СМ	ТАБЛ.	
И. КОНТР. ХРОМИКИН	УТВ. ШИЛКОВ				ЛИСТ	ЛИСТОВ	

ЦНИИЭП  
ИНЖЕНЕРНОГО ОБОРУДОВАНИЯ  
Г. МОСКВА

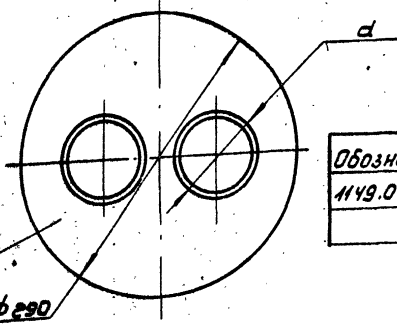
Коп. 6/25/89 8969-06 9

09 000 00 00 5411



Поз.	Наименование	Кол.	Дополнительные указания
<i>Материалы</i>			
1	Лист Б-5 ГОСТ 19903-74 Ст 3 ГОСТ 14537-79	0,06 м <sup>2</sup>	2,5 кг
2	Труба 273x6 ГОСТ 10704-76 Ст 3 ГОСТ 10706-76	0,435 м	17 кг
<i>Переменные данные для исполнения:</i>			
1149.07.00.000			
3	Труба 89x3,5 ГОСТ 10704-76 Ст 3 ГОСТ 10706-76	0,3 м	2,8 кг
1149.07.00.000-01			
3	Труба 57x3 ГОСТ 10704-76 Ст 3 ГОСТ 10706-76	0,3 м	1,2 кг

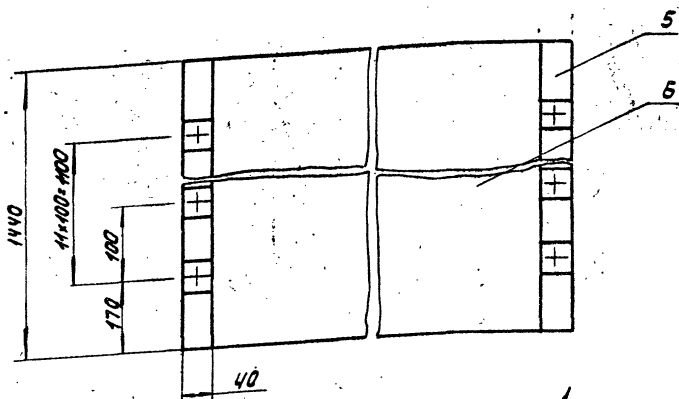
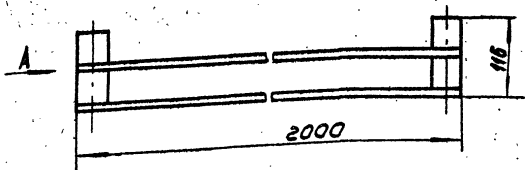
Покрытие эмаль ХВ-1100 ГОСТ 6993-79 в 2 слоя по грунту ФЛ-03К ГОСТ 9109-81 в цвет основного оборудования.



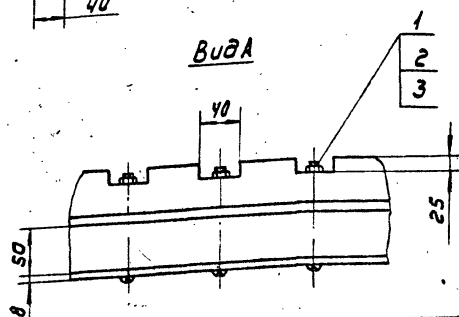
Обозначение	d, мм	Масса, кг
1149.07.00.000	89	22,5
-01	57	21

				1149.07.00.000 80				Лист	Масса	Масштаб
				ИЛОВАЯ КАМЕРА				СМ.		
				Чертеж общего вида				ТАБЛ.		
Изм	Лист	№ докум	Подп.	Лист					Лист	Листов
РАЗДАВ	ЛУЧКОВА	Лист							ЦНИИЭП ИНЖ	
ПРАВ	КРЕМНЕВ								ОБОРУДОВАНИЯ	
Т. КОНТР									ФОРМАТ: А3	
И. КОНТР	ХРОМИНУК	Лист	01.83							
УТВ.	ШИЛКОВА									

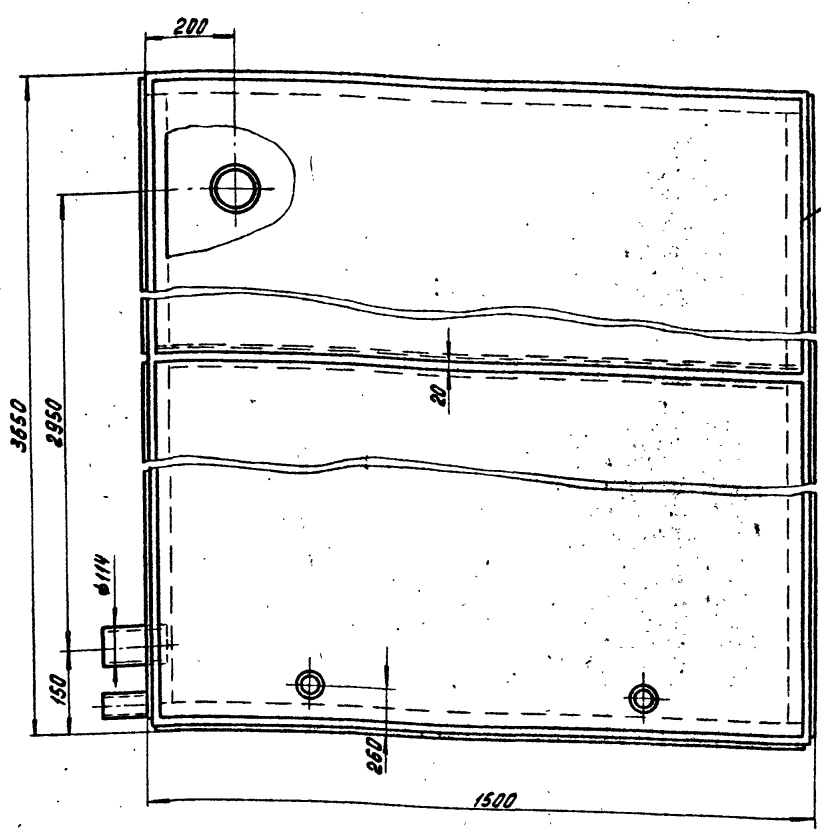
09 000 00 10 1511



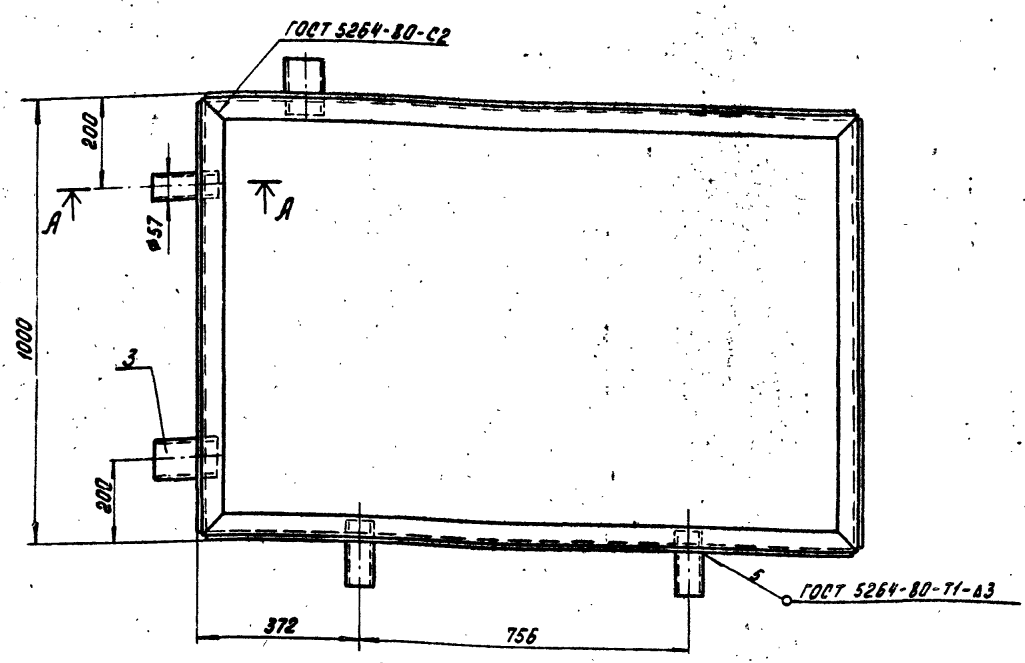
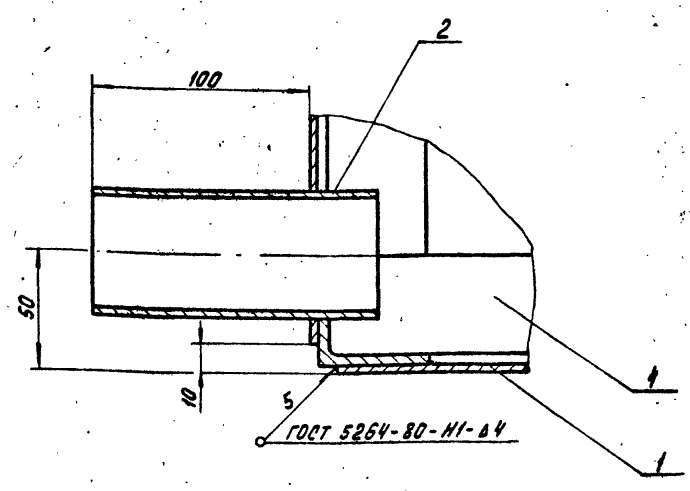
Поз.	Наименование	Кол.	Дополнительные указания
<i>Стандартные изделия</i>			
1	Болт М6x100,36 ГОСТ 7783-81	24	
2	Гайка М6,5.06 ГОСТ 5915-70	24	
3	Шайба 6 01.06 ГОСТ 11371-78	24	
<i>Материалы</i>			
5	Сосна ГОСТ 24454-80	11,5 м <sup>2</sup>	5,76 кг
6	Фанера ФСФ-8 ГОСТ 3916-69	5,76 м <sup>2</sup>	36,8 кг



				1151.01.00.000 80				Лист	Масса	Масштаб
				ЭЛЕМЕНТ				СМ.		
				Половного блока				ТАБЛ.		
				Чертеж общего вида				Лист	Листов	
Изм	Лист	№ докум	Подп.	Лист					ЦНИИЭП ИНЖ	
РАЗДАВ	ЛУЧКОВА	Лист							ОБОРУДОВАНИЯ	
ПРАВ	КРЕМНЕВ									
Т. КОНТР										
И. КОНТР	ХРОМИНУК	Лист	06.83							
УТВ.	ШИЛКОВА									



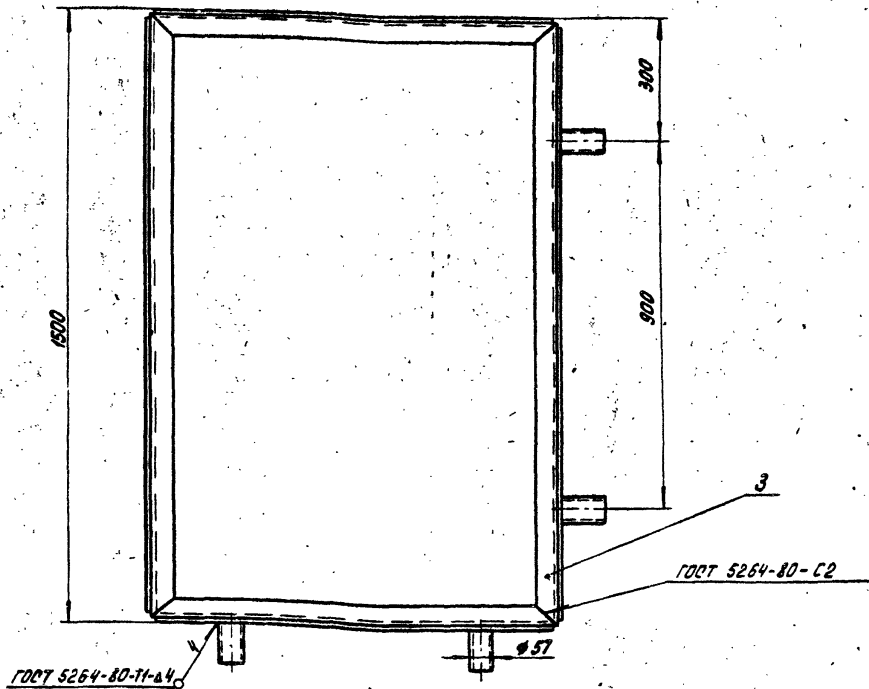
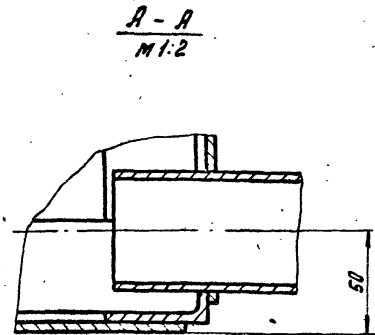
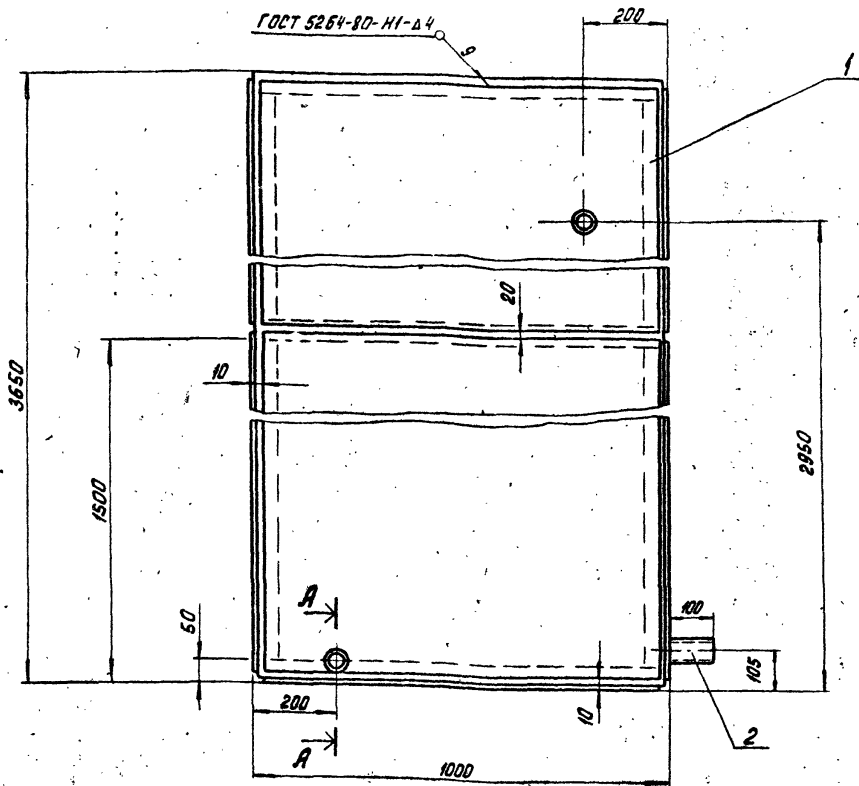
А-А  
М 1:2



Поз.	Наименование	Кол.	Дополнительные указания
<u>Материалы</u>			
1	Лист Б-4 ГОСТ 19903-74 Ст.3 ГОСТ 14637-79	19 м <sup>2</sup>	596 кг
	Труба ГОСТ 10704-76 Ст.3 ГОСТ 10705-80		
2	57x3	0,45 м	1,8 кг
3	114x3	0,3	2,5 кг
4	Угол.ок Б-50x50x5 ГОСТ 8509-72 Ст.3 вл ГОСТ 535-79	29,2 м	109 кг

Покрытие эмаль ХВ-1100 ГОСТ 6993-79 в 2 слоя  
по грунту ФЛ-03к ГОСТ 3109-81 в цвет  
основного оборудования.

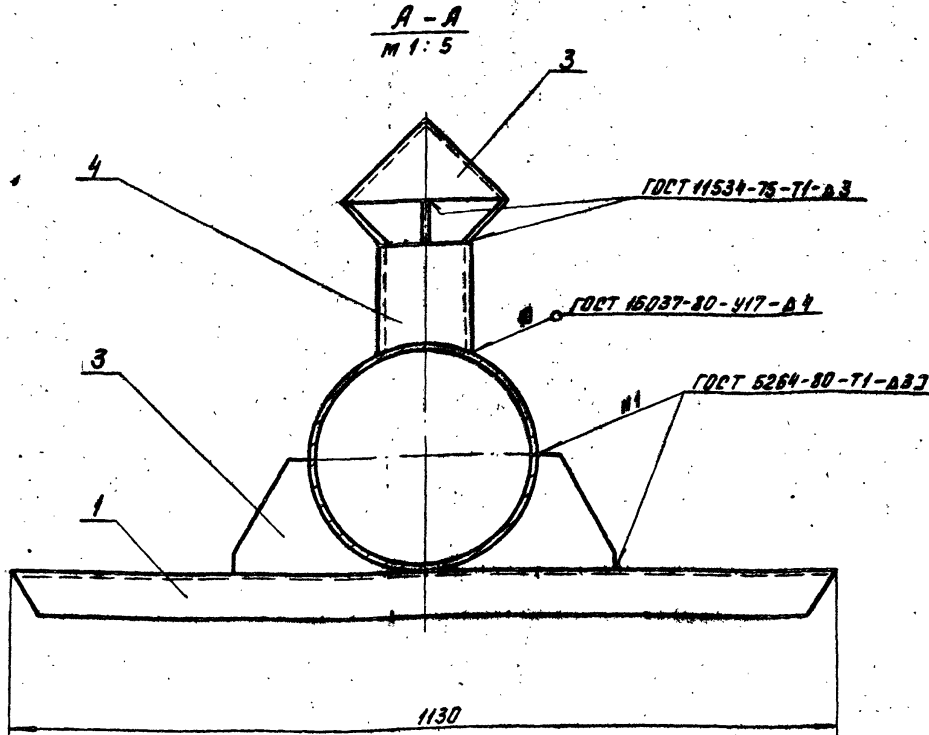
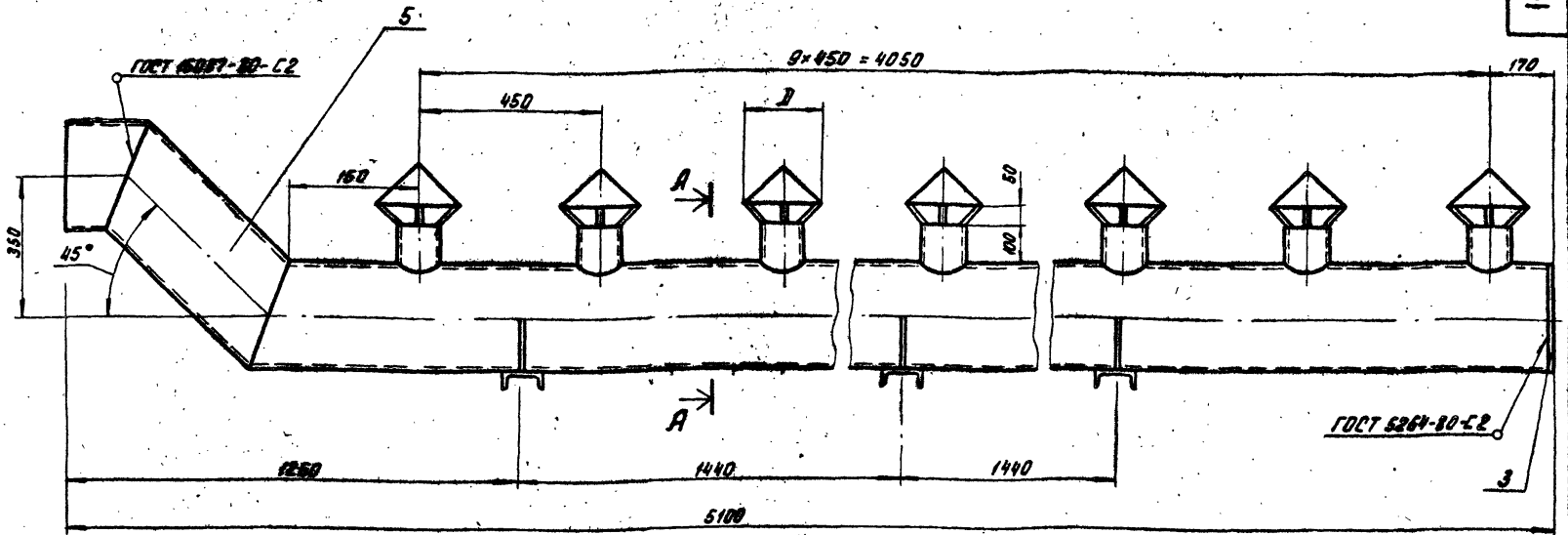
				1149.08.00.000 80			
ИЗМ. ЛИСТ	А. ДОКУМ.	ПОДП.	ДАТА	Бак уплотненного ила. Чертеж общего вида.	СТАЖА	МАССА	МАСШТАБ
РАЗРАБОТ.	ЛУЧКОВА	245			710	1:10	
ПРОВЕР.	КРЕМНЕВ			ЛИСТ	ЛИСТОВ	ЦНИИЭП ИНЖЕНЕРНОГО ОБРАЗОВАНИЯ Г. МОСКВА	
Н. КОНТР.	ХРОМКИНА			УТВ.	ШИПКОВ		



Поз.	Наименование	Кол.	Дополнительные указания
<u>Материалы</u>			
1	Лист $Б-4$ ГОСТ 19903-74 Ст.3 ГОСТ 14637-79	19 м <sup>2</sup>	556 кг
2	Труба $57 \times 3$ ГОСТ 10704-76 Ст.3 ГОСТ 10705-80	0,6	18 кг
3	Уголок $Б-50 \times 50 \times 5$ ГОСТ 8509-72 Ст.3 СП ГОСТ 535-79	29,2 м	109 кг

Покрытие эмаль ХВ-1100 ГОСТ 6993-79 в 2 слоя по грунту.  
ФЛ-03к ГОСТ 9109-61 в цвет основного оборудования.

1149.09.00.000.80				ЛИСТ	МАССА	МАШТАБ
ИЗМЕНИЛ	Н. ДОКУМ.	ПОДП.	ДАТА	725	1:1	
РАЗРАБ.	П. ЧУКОВА			БАК ТЕХНИЧЕСКОЙ ВОДЫ. ЧЕРТЕЖ ОБЩЕГО ВИДА.		
ПРОВ.	КРЕМНЕВ					
Т. КОНТР.				ЛИСТ	МАССА	МАШТАБ
Н. КОДТР.	ХРОМКИНА			<b>ЦНИИЭП</b> НИЖЕЧЕРНОГО ОБЪЕДИНЕНИЯ		
УТВ.	ШИЛКОВ			г. МОСКВА		



Поз.	Наименование	Кол.	Дополнительные указания
<u>Материалы</u>			
1	Швеллер 10 ГОСТ 8240-72 Ст.3 ГОСТ 535-79	3,4 м	29,2 кг
<u>Переменные данные для исполнений:</u> 1151.02.00.000			
3	Лист Б-3 ГОСТ 19903-74 Ст.3 ГОСТ 16523-70	1,6 м <sup>2</sup>	37,6 кг
	Труба ГОСТ 10704-76 Ст.3 ГОСТ 10705-80		
4	159*4	1,5 м	22,9 кг
5	325*4	5,5 м	174 кг
1151.02.00.000 - 01			
3	Лист Б-3 ГОСТ 19903-74 Ст.3 ГОСТ 16523-70	1,3 м <sup>2</sup>	30,6 кг
	Труба ГОСТ 10704-76 Ст.3 ГОСТ 10705-80		
4	114*4	1,5 м	16,2 кг
5	273*4	5,5 м	145,9 кг

Обозначение	Д, мм	Масса, кг
1151.02.00.000	250	266
-01	200	227

Покрывается эмаль ХВ-1100 ГОСТ 6993-79  
в 2 слоя по грунту ФЛ-03К ГОСТ 9109-81  
в цвет основного оборудования.

1151.02.00.000 80				ЛИСТЫ МАССА ТИПОВ	
ИЗМ. ЛИСТ	№ ДОКУМ.	ПОДП.	ДАТА	РАСПРЕДЕЛИТЕЛЬ.	СМ. ТАБЛ. 1:10
				ЧЕРТЕЖ ОБЩЕГО ВИДА.	ЛИСТ ЛИСТОВ
Н. КОНТР.	ХРОМИХИНА	ШИПОВ	УТВ.	ЦНИИЭП	ИНЖЕНЕРНО-ТЕХНИЧЕСКИЙ ЦЕНТР