

ТИПОВОЙ ПРОЕКТ
902-3-26.83

БЛОК ЕМКостей

ДЛЯ СТАНЦИИ БИОЛОГИЧЕСКОЙ ОЧИСТКИ
СТОЧНЫХ ВОД С ЕМКОСТЯМИ ИЗ СВОРНОГО
ЖЕЛЕЗОБЕТОНА ДЛЯ СТРОИТЕЛЬСТВА
В СЕВЕРНОЙ СТРОИТЕЛЬНО-КЛИМАТИЧЕСКОЙ
ЗОНЕ (ВКЛЮЧАЯ ЗОНЫ ВЛИЯНИЯ БАМ)
ПРОИЗВОДИТЕЛЬНОСТЬЮ 14,27 ТЫС.М³/СУТКИ

Альбом VI

18967-06

ЦЕНТРАЛЬНЫЙ ИНСТИТУТ ТИПОВОГО ПРОЕКТИРОВАНИЯ
ГОСТРОЯ СССР

Масштаб: А-445, Ссылка: р-1, 22
Срок в годах 2 1983 г.
Возраст № 11659 Тираж 600 экз.

ТИПОВОЙ ПРОЕКТ
902-3-26.83

БЛОК ЕМКОСТЕЙ

ДЛЯ СТАНЦИИ БИОЛОГИЧЕСКОЙ ОЧИСТКИ СТОЧНЫХ
ВОД С ЕМКОСТЯМИ ИЗ СБОРНОГО ЖЕЛЕЗОБЕТОНА
ДЛЯ СТРОИТЕЛЬСТВА В СЕВЕРНОЙ СТРОИТЕЛЬНО-
КЛИМАТИЧЕСКОЙ ЗОНЕ (ВКЛЮЧАЯ ЗОНУ ВЛИЯНИЯ БАМ)
ПРОИЗВОДИТЕЛЬНОСТЬЮ 14;2,7 ТЫС. М³/СУТ.

СОСТАВ ПРОЕКТА:

- Альбом I — Пояснительная записка
- Альбом II — Технологическая часть Санитарно-техническая часть
- Альбом III — Строительная часть Конструкции железобетонные
- Альбом IV — Строительная часть. Изделия.
- Альбом V — Электротехническая часть Чертежи монтажной зоны и заготовительного участка
- Альбом VI — Нестандартизированное оборудование (общие виды).
- Альбом VII — Спецификация оборудования
- Альбом VIII — Сборник спецификаций оборудования.
- Альбом IX — Ведомость потребности в материалах.
- Альбом X — Сметы

АЛЬБОМ VI

РАЗРАБОТАН
ПРОЕКТНЫМ ИНСТИТУТОМ
ЦНИИЭП ИНЖЕНЕРНОГО ОБОРУДОВАНИЯ

ГЛАВНЫЙ ИНЖЕНЕР ИНСТИТУТА *Решко* А КЕТАОВ
ГЛАВНЫЙ ИНЖЕНЕР ПРОЕКТА *Ашпков* А ШИПКОВ

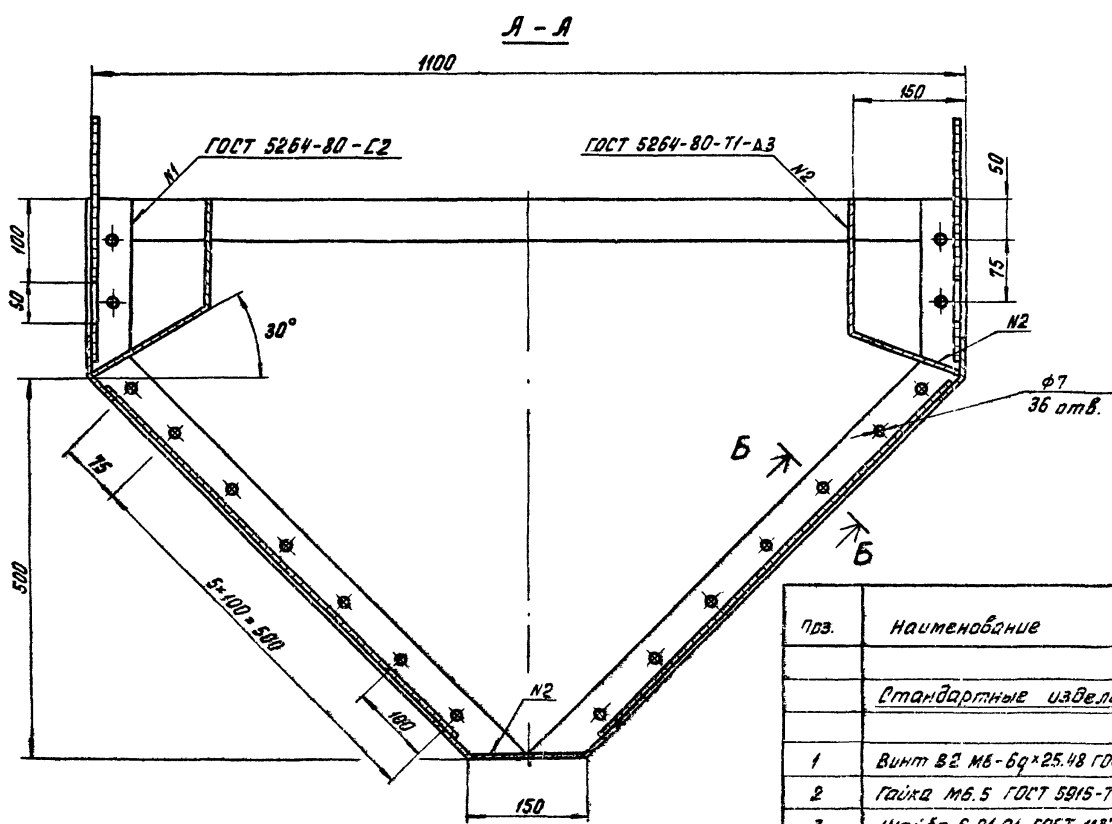
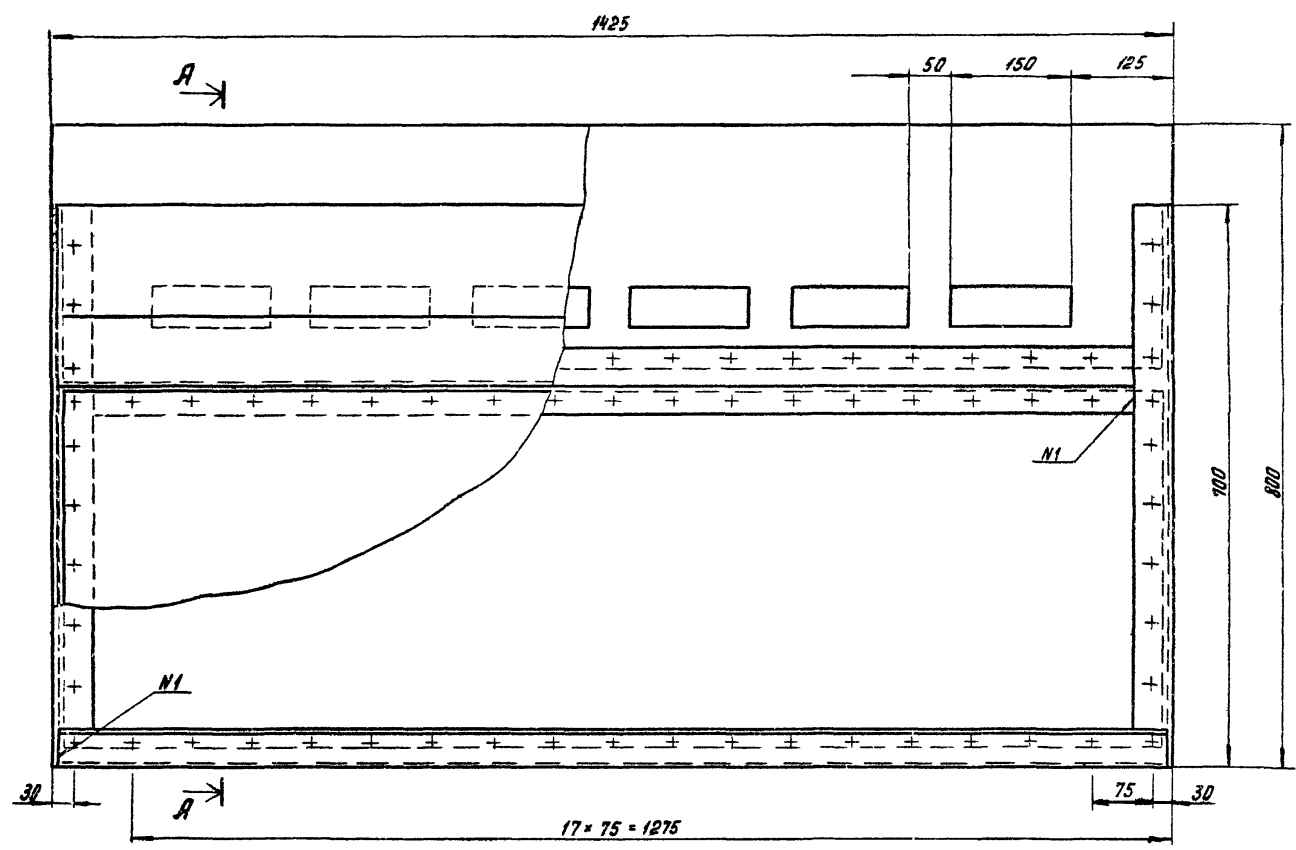
УТВЕРЖДЕН ГОСГРАЖДАНСТРОЕМ
ПРИКАЗ № 49 ОТ 14 ФЕВРАЛЯ 1983 Г
РАБОЧИЕ ЧЕРТЕЖИ ВВЕДЕНЫ В ДЕЙСТВИЕ
ЦНИИЭП ИНЖЕНЕРНОГО ОБОРУДОВАНИЯ
ПРИКАЗ № 34 ОТ 11 МАЯ 1983 Г

				ПРИБЯЗАН	
ИНВ №					

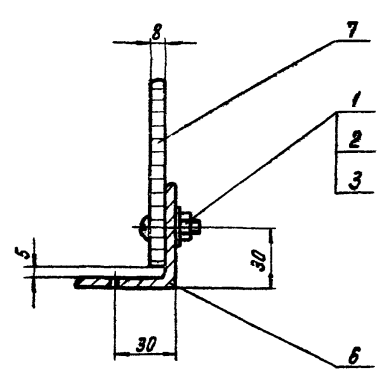
СОДЕРЖАНИЕ АЛЬБОМА

<i>Обозначение</i>	<i>Наименование</i>	<i>Стр.</i>
	<i>Обложка</i>	
	<i>Титульный лист</i>	<i>1</i>
	<i>Содержание альбома</i>	<i>2</i>
<i>1150 01 00 000 В0</i>	<i>Лоток Чертеж общего вида</i>	<i>3</i>
<i>1150 02 00 000 В0</i>	<i>Распределитель Чертеж общего вида</i>	<i>4</i>
<i>1150 03 00 000 В0</i>	<i>Блок палачный Чертеж общего вида</i>	<i>5</i>
<i>1150 04 00 000 В0</i>	<i>Грыба шпала Чертеж общего вида</i>	<i>6</i>
<i>1150 05 00 000 В0</i>	<i>Корыта Чертеж общего вида</i>	<i>7</i>
<i>1150 06 00 000 В0</i>	<i>Фарсунки элифта Чертеж общего вида</i>	<i>8</i>
<i>1150 07 00 000 В0</i>	<i>Шпала камера Чертеж общего вида</i>	<i>9</i>
<i>1152 01 00 000 В0</i>	<i>Элемент палачного блока Чертеж общего вида</i>	<i>9</i>
<i>1150 08 00 000 В0</i>	<i>Бок технической вады Чертеж общего вида</i>	<i>10</i>
<i>1150 09 00 000 В0</i>	<i>Бок шпаленного шп Чертеж общего вида</i>	<i>11</i>
<i>1152 02 00 000 В0</i>	<i>Распределитель Чертеж общего вида</i>	<i>12</i>

1150.01.00.000 80



Б-Б повернуто
1:2

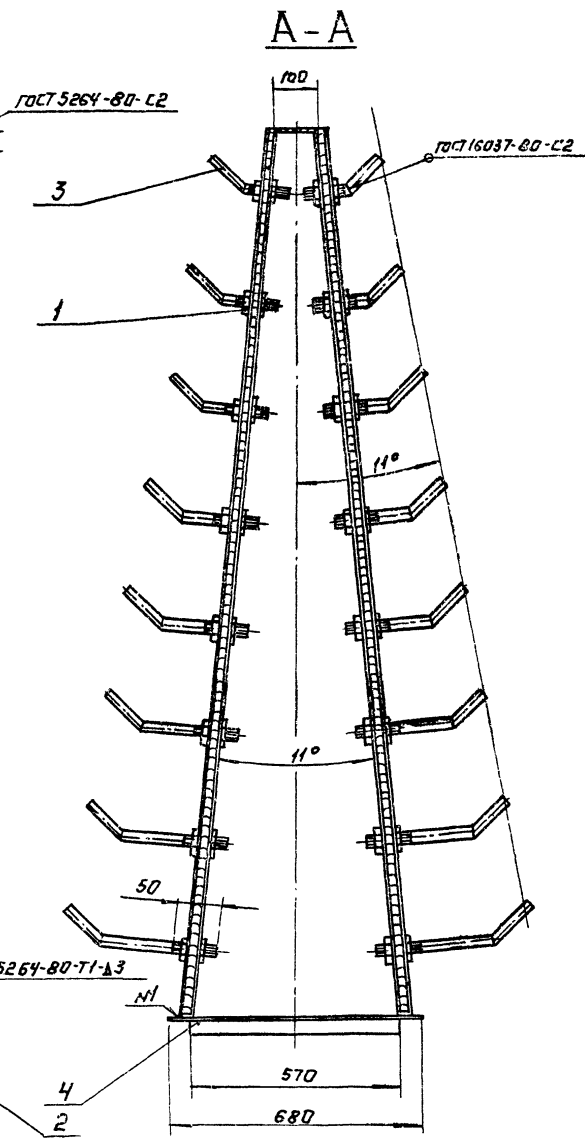
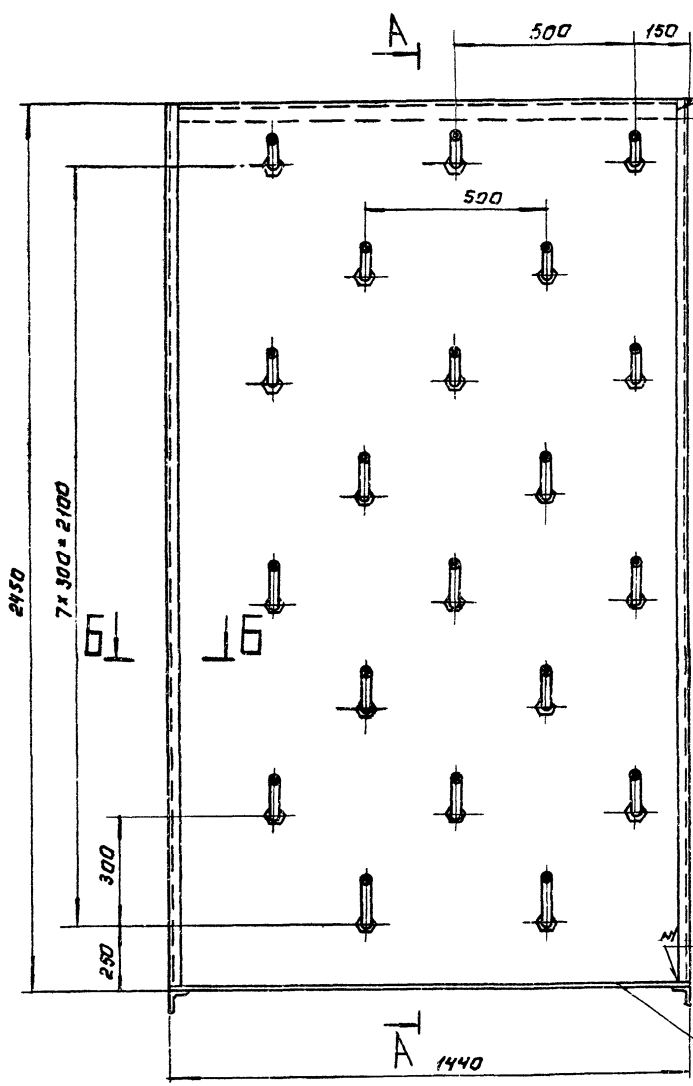


Прз.	Наименование	кол	Дополнительные указания
<u>Стандартные изделия</u>			
1	Винт В2 М6-6g×25,48 ГОСТ 17473-80	138	
2	Гайка М6.5 ГОСТ 5915-70	138	
3	Шайба 6.01.01 ГОСТ 11371-78	138	
<u>Материалы</u>			
5	Лист Б3 ГОСТ 19903-74 Ст.3 ГОСТ 16523-70	1,73 м ²	40 кг
6	Угелок Б-50×50×5 ГОСТ 8509-72 Ст.3 сп ГОСТ 535-79	3,8 м	14,2 кг
7	Фанера ФСФ-8 ГОСТ 3916-69	2,6 м ²	19 кг

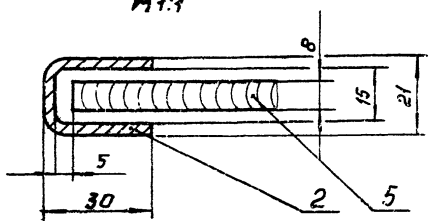
1150.01.00.000 80				ЛИТЕР	МЯССА	МАСШТАБ
ЛОТОК. ЧЕРТЕЖ ОБЩЕГО ВИДА				75.3	1:5	
ИЗМ.	ЛИСТ	№ ДОКУМ.	ПОДП.	ДАТА	ЛИСТОВ	
			РАЗРАБ. ПУЧКОВА		ЛИСТОВ	
			ПРОВ. КРЕМНЕВ		ЛИСТОВ	
			У КОНТР.		ЛИСТОВ	
И. КОНТР. ХРОМИХИНА	ЗТВ. ШИЧКОВ				ЦНИИЭП ИНЖЕНЕРНОЕ ОБОРУДОВАНИЕ г. МОСКВА	

Коп. Архива 78967-06 4

1150.02.00.000.80



Б-Б
1:1

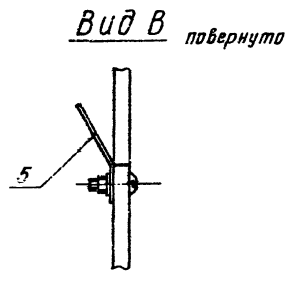
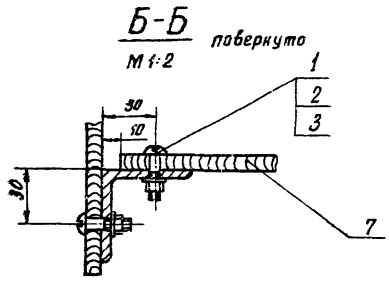
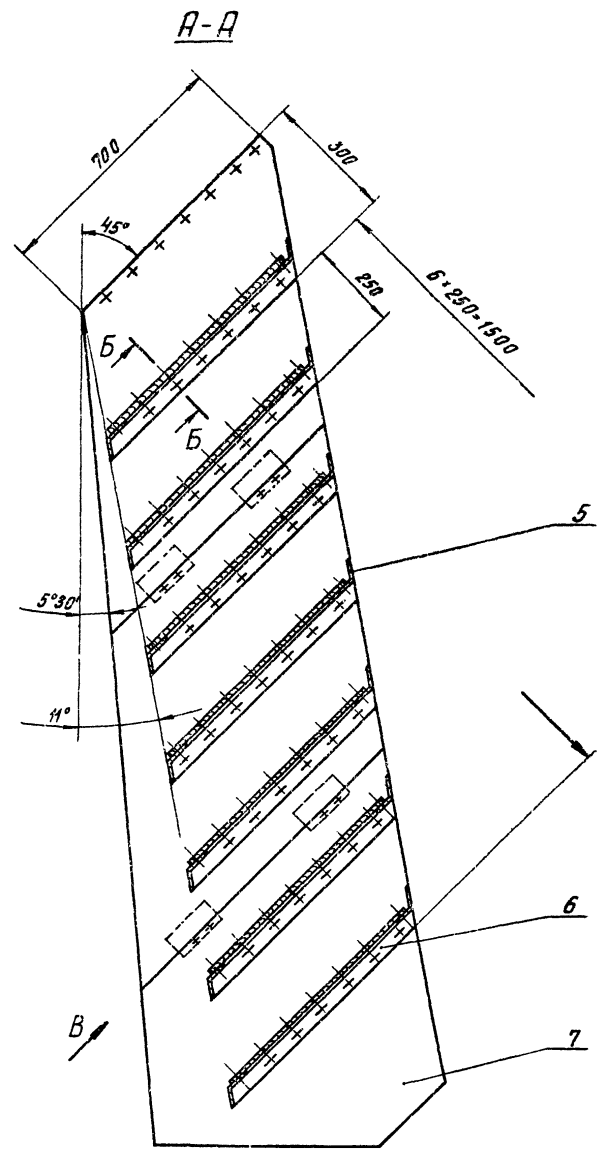
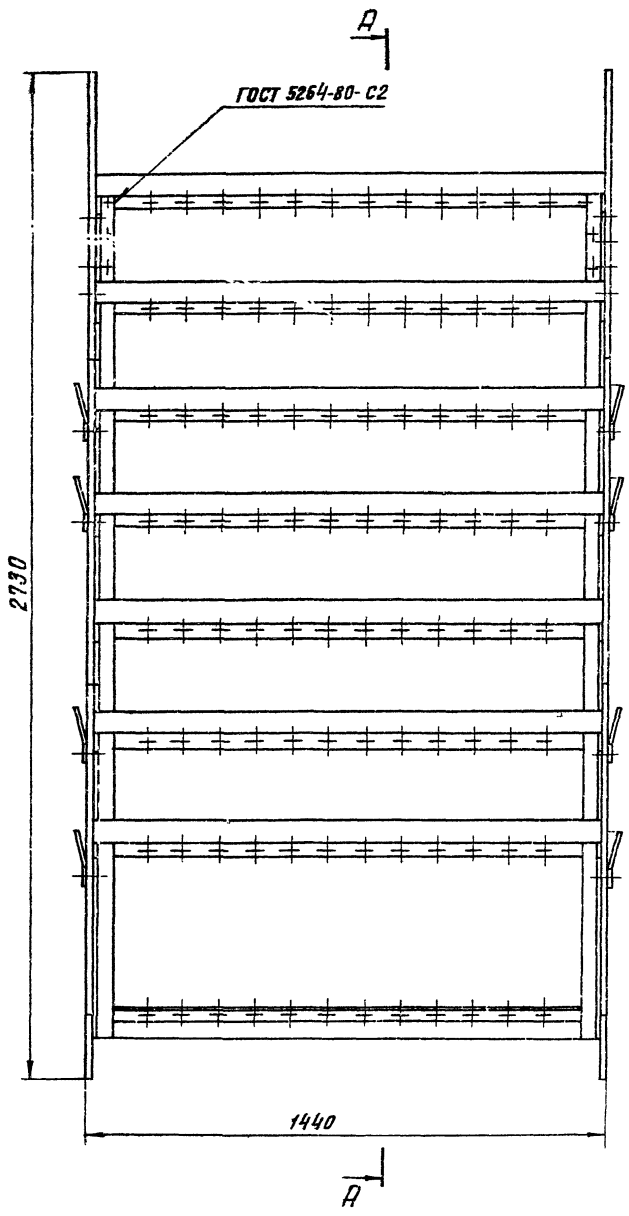


Поз.	Наименование	Кол.	Дополнительные указания
<u>Стандартные изделия</u>			
1	Кантрейка 20 ГОСТ 8961-75	80	
<u>Материалы</u>			
2	Лист Б-3 ГОСТ 19903-74 Ст. 3 ГОСТ 16523-70	1,07м ²	25кг
3	Труба 20x2,8 ГОСТ 3262-75	12,56м	20,85кг
4	Угелок Б-50x50x5 ГОСТ 8509-78 Ст. 3 ст ГОСТ 535-79	1,36м	5,1кг
5	Фанера ФСФ-В ГОСТ 3916-69	7м ²	47кг

1150.02.00.000.80

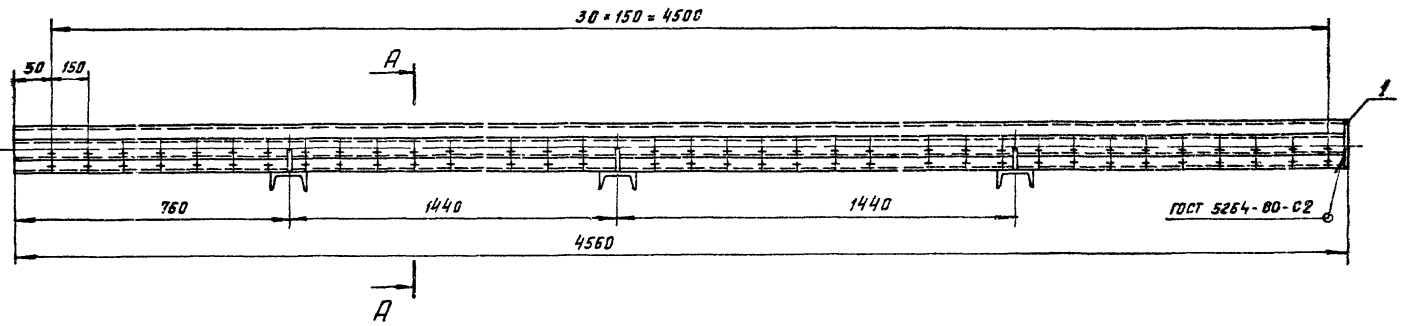
ИСПИТАТЕЛЬ № ДОКУМЕНТА	ИЗДАТЕЛЬ	РАСПРЕДЕЛИТЕЛЬ	ЛИСТ
РАЗРАБОТЧИК	ПРОЕКТИРОВЩИК	ЧЕРТЕЖ ОБЩЕГО ВИДА	104
Т. КОМП.			1:10
И. КОМП. ОРГАНИЗАЦИЯ	УЧЕ. ИНЖЕНЕР.	18967-06 5	ШНИИЭП ИИЖ. ОБОРУДОВАНИЯ КО
КОПИРОВАЛ. КОПИРОВАЛ.			ФОРМАТ. А3

4150 03.00.000 60

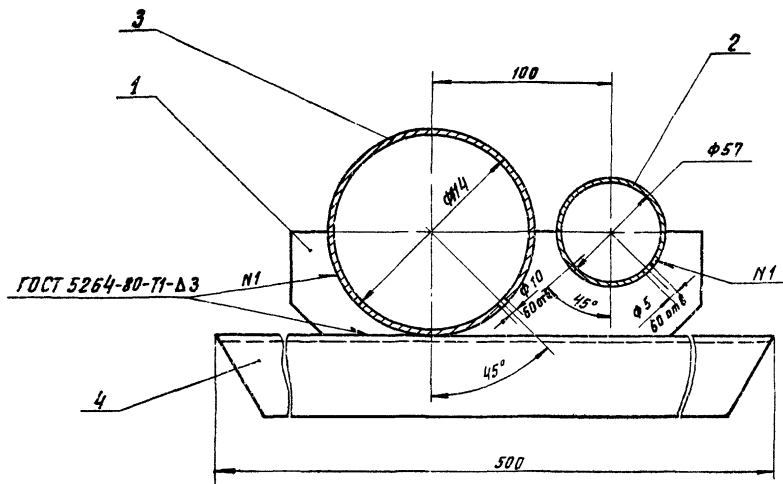


Поз	Наименование	Кол	Дополнительная указания
<i>Стандартные изделия</i>			
1	Винт В2 М6-6г*25 48 ГОСТ 11473-80	366	
2	Гайка М6.5 ГОСТ 5915-70	366	
3	Шайба Б.01 01 ГОСТ 11371-78	366	
<i>Материалы</i>			
5	Лист Б-3 ГОСТ 19903-74 Ст 3 ГОСТ 15523-70	2,03 м ²	47,4 кг
6	Уголок Б-50*50*3 ГОСТ 8509-72 Ст 3 сп ГОСТ 535-79	2,8 м	22,7 кг
7	Фанера ФСФ-В ГОСТ 3916-69	12,6 м ²	8,6 кг

				4150.03.00.000 60					
ИЗМ.	АНСТ.	И.ДЮКМ.	ПОЛН.	ДАТА	БЛОК ПОДРОБНЫЙ. ЧЕРТЕЖ ОБЩЕГО ВИДА.		ЛИСТ	МАССА	МАСШТАБ
РАЗРАБ.	П.Ч.К.К.В.	КРЕМНЕВ						159,5	1:10
П.КОНТ.							ЛИСТ	1 АНЕТОВ 1	
И.КОНТ.	А.О.М.Я.К.И.	М.Я.К.И.					ШНИИЭП ИНЖ ОБОРУДОВАНИЯ КО		
ЧТБ	В.П.К.К.В.						18957-06 6 Копирвал Э.м.м. Формат А2		



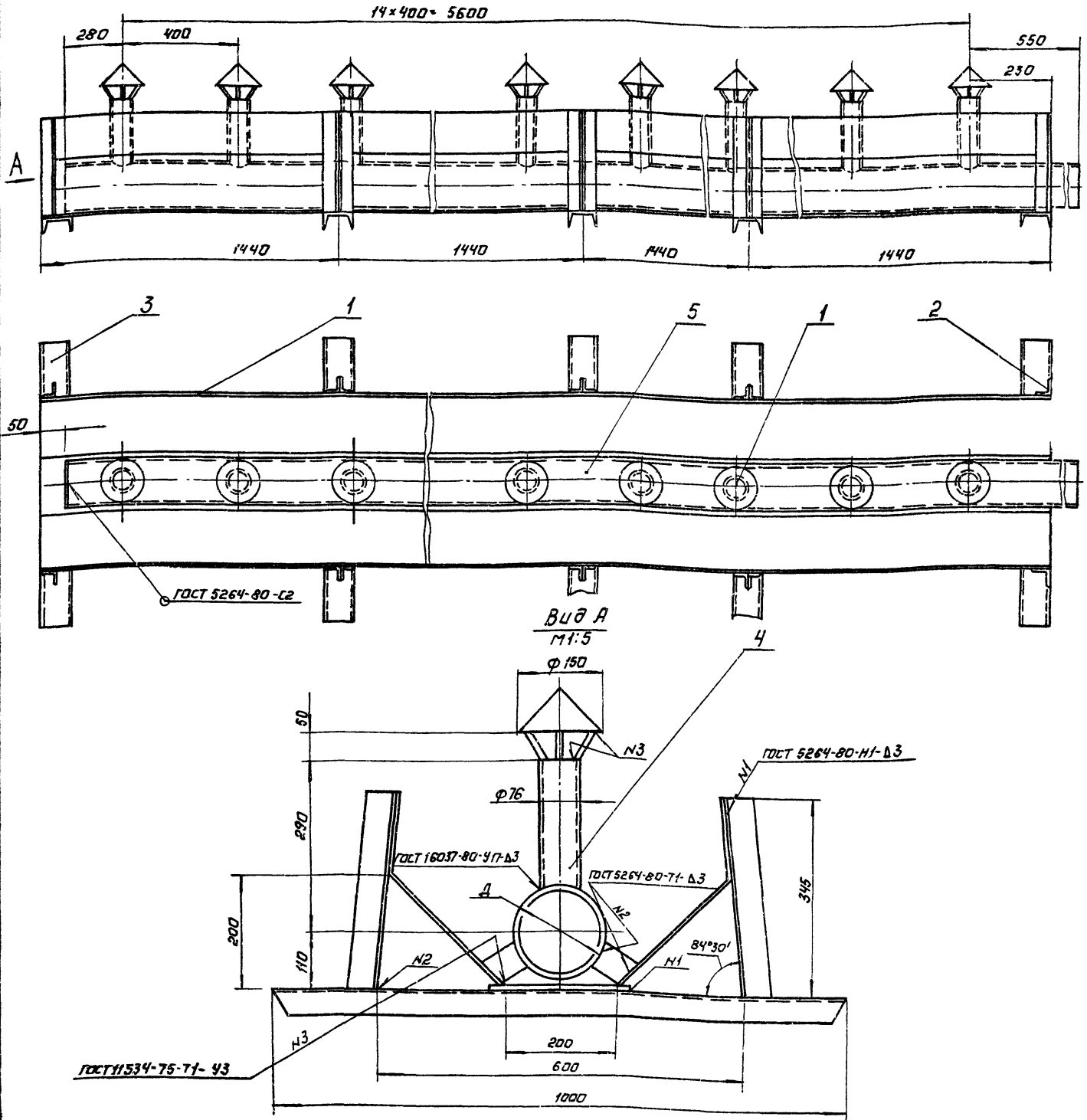
A-A
M1 2



Поз	Наименование	Кол	Дополнительные указания
<u>Материалы</u>			
1	Лист Б-3 ГОСТ 18903-74 Ст 3 ГОСТ 16523-70	0 05 кг	117 кг
	Труба ГОСТ 10704-76 Ст 3 ГОСТ 10705-80		
2	57 × 3	4 56 м	18 24 кг
3	114 × 3	4 56 м	37 4 кг
4	Швеллер 10 ГОСТ 8240-72 Ст 3 ГОСТ 535-79	1 5 м	12 9 кг

1150 04 00 000 88			
ИЗМ.	ЛСТ	ИЗМ. ДАТА	ТРУБА НАДВАЯ ЧЕРТЕЖ ОБЩЕГО ВИДА
УЗРАБ	ПОНКОВА	ДАТА	
ПРОК	КРЕМНЕВ		ЛСТ ЛИСТОВ. 1
КОНТР			
И. ВЫКР	ХРОМАНДИНА	11/76	ЦНИИЭП НИИЖ ОБОРУДОВАНИЯ
ЧТБ	ШИНКОВ	12/11/81	

1150 05 00.000 80



Поз.	Наименование	Кол.	Дополнительные указания
Материалы			
1	Лист 5-3 Гост 19903-74 Ст.3 Гост 16523-70	6 м ²	141,3 кг
2	Угелок 6-50-50x5 Гост 8509-72 Ст.3 сп Гост 535-79	5,6 м	21,1 кг
3	Швеллер 10 Гост 8240-72 Ст.3 Гост 535-79	5 м	42,9 кг
Переменные данные для исполнений:			
1150 05 00.000			
	Труба Гост 10704-76 Ст.3 Гост 10705-80		
4	76 x 3,5	1,85 м	11,6 кг
5	219 x 4	6,1 м	129 кг
1150 05 00.000-01			
	Труба Гост 10704-76 Ст.3 Гост 10705-80		
4	76 x 3,5	2,73 м	17 кг
5	159 x 4	6,1 м	93 кг

Обозначение	Д, мм	Масса, кг
1150 05 00 000	219	347
-01	159	316

1150 05 00 000 80

Корыто
Чертеж общего вида

ИЗДАЕТ ИЛИ ДОПОЛНИЛ ИЛИ ИСПРАВИЛ
ПРОЕКТИРОВАЛ
УТВЕРДИЛ
ТЕХНИЧЕСКИЙ КОНТРОЛЬ

ИЗДАЕТ ИЛИ ДОПОЛНИЛ ИЛИ ИСПРАВИЛ
ПРОЕКТИРОВАЛ
УТВЕРДИЛ
ТЕХНИЧЕСКИЙ КОНТРОЛЬ

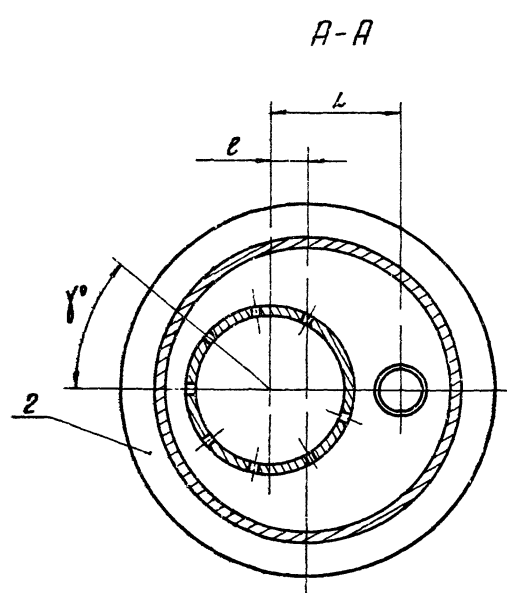
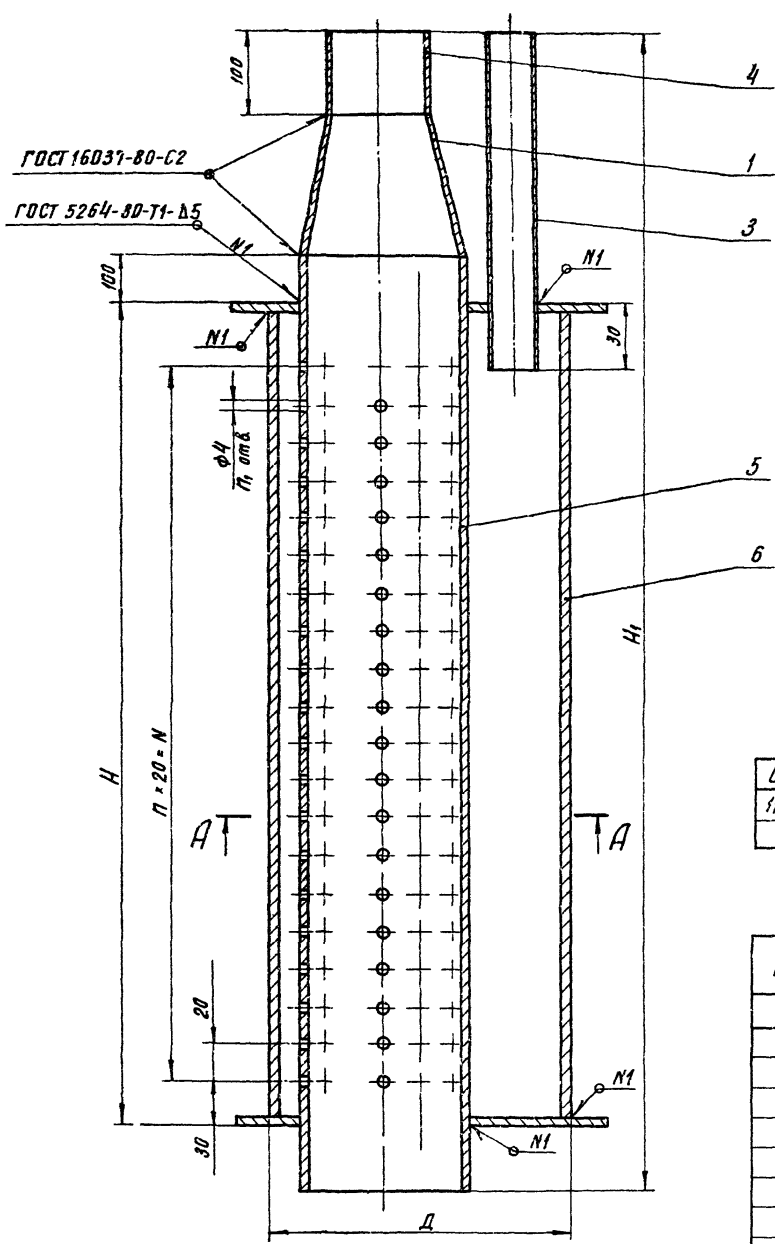
МАССА
СМ
ТАБА
1'10

ЦНИИЭП ИИЖ
ОБОРУДОВАНИЯ КО

ФОРМАТ А2

1987-06 8

1150 06.00 000 80



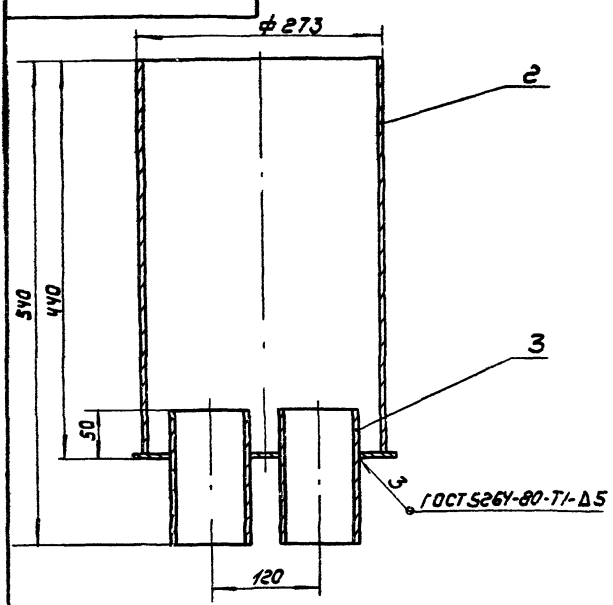
Размеры, мм

Обозначение	N	Д	Н	Н ₁	Е	L	п	п ₁	γ°	Масса, кг
1150 06 00 000	380	219	440	820	30	100	19	120	30	20
-01	280	114	340	785	16	50	14	90	60	6,54

Поз	Наименование	Кол	Дополнительные указания
Переменные данные для исполнений:			
1150 06 00 000			
Стандартные изделия			
1	Переход к 108*4-89*35 гост 17378-77	1	
Материалы			
2	Лист Б-5 гост 19903-74		
	Ст 3 гост 14637-79	0 045 м²	3,4 кг
	Труба гост 10704-76		
	Ст 3 гост 10705-80		
3	32*14	0 31 м	0 4 кг
4	89*35	0 1 м	0 93 кг
5	114*3	0 64 м	5 2 кг
6	219*4	0 43 м	9 1 кг
1150 06 00 000-01			
Стандартные изделия			
1	Переход к 57*4-45*25 гост 17378-77	1	
Материалы			
2	Лист Б-5 гост 19903-74		
	Ст 3 гост 14637-79	0 074 м²	1 кг
	Труба гост 10704-76		
	Ст 3 гост 10705-80		
3	22*16	0 275 м	0 22 кг
4	45*25	0 1 м	0 26 кг
5	57*3	0 54 м	2 16 кг
6	114*3	0 33 м	2 7 кг

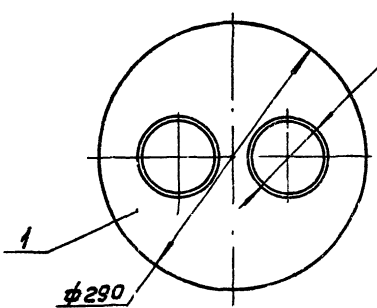
1150 06 00 000 80			
ИЗМ. ЛИСТ	№ ДОКУМ.	ПОДП.	ДАТА
ВАСЯК	ПУЧКОВА		
ПРИБ.	КРЕМНЕВ		
Т. КОНТР.			
И. КОНТР.	ХРОМКИНА		
М. П.			
ФОРЭЧКИ ЭРАИФТОВ		ЛНУ	МАССА
ЧЕРТЕЖ ОБЩЕГО ВИДА		СМ	ТАБА
		ЛНУ	ЛНУ
		ЦНИИЭП ИРЖ УБОРЦОВАНИЯ КД	

1150 07 00 00 00



Поз.	Наименование	кол.	Дополнительные указания
<u>Материалы</u>			
1	Лист Б-5 ГОСТ 19903-74 Ст 3 ГОСТ 14637-79	0,06 м ²	2,5 кг
2	Труба 273x6 ГОСТ 10704-76 Ст 3 ГОСТ 10706-76	0,435 м	17 кг
<u>Переменные данные для исполнения:</u>			
1150.07.00.000			
3	Труба 89x3,5 ГОСТ 10704-76 Ст 3 ГОСТ 10706-76	0,3 м	2,8 кг
1150.07.00.000-01			
3	Труба 57x3 ГОСТ 10704-76 Ст 3 ГОСТ 10706-76	0,3 м	1,2 кг

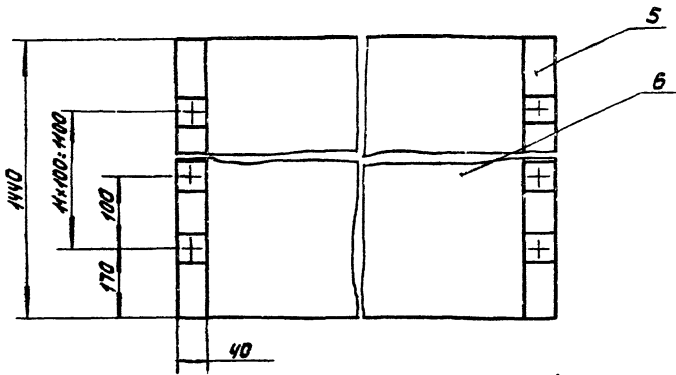
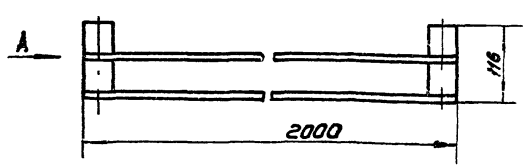
Покрытие эмаль ХВ-1100 ГОСТ 6993-79 в 2 слоя по грунту ФЛ-03 к ГОСТ 9109-81 в цвет основного оборудования.



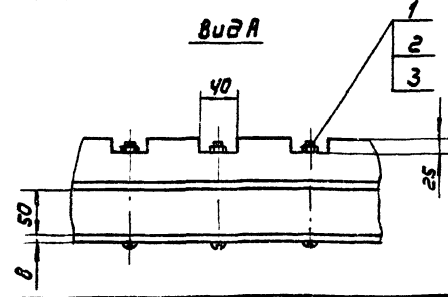
Обозначение	d, мм	Масса, кг
1150.07.00.000	89	22,5
-01	57	21

				1150.07.00.000.00				
Изм/Лист	№ докум	Подп	Дата	НАОВАЯ КАМЕРА ЧЕРТЕЖ ОБЩЕГО ВИДА		Лист	Масса	Масштаб
РАЗРАБ	ПРОЕКТОР	ИЗМ	ИЗМ			СМ	ТАБЛ	-
И КОНТРОЛ	И КОНТРОЛ	И КОНТРОЛ	И КОНТРОЛ			Лист	Листов	1
И КОНТРОЛ	И КОНТРОЛ	И КОНТРОЛ	И КОНТРОЛ	ЦНИИ ЭП и ИЖ ОБОРУДОВАНИЯ		ФОРМАТ А3		
И КОНТРОЛ	И КОНТРОЛ	И КОНТРОЛ	И КОНТРОЛ					

1152 04 00 00 00 00

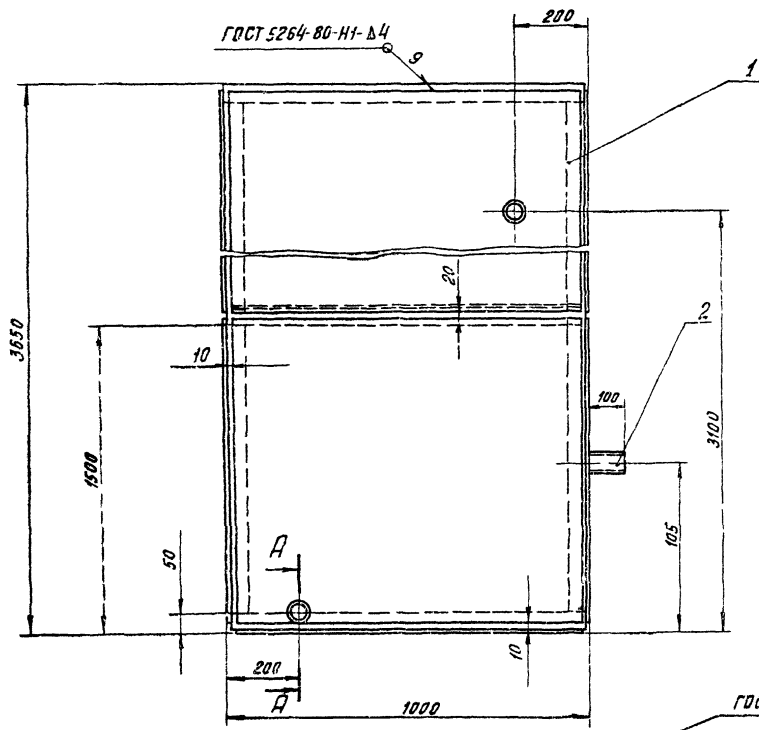


Поз.	Наименование	кол.	Дополнительные указания
<u>Стандартные изделия</u>			
1	Болт М6x100.36 ГОСТ 7783-81	24	
2	Гайка М6.5-06 ГОСТ 5915-70	24	
3	Шайба 6.01-06 ГОСТ 11371-78	24	
<u>Материалы</u>			
5	Сосна ГОСТ 24454-80	11,5 м ³	5,76 кг
6	Фанера ФСФ-8 ГОСТ 3916-69	5,76 м ²	36,8 кг

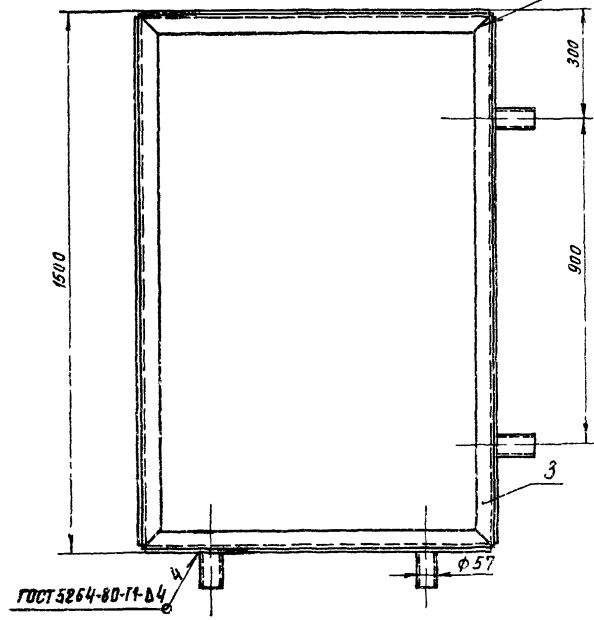
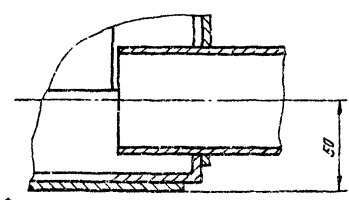


				1152.04.00.000.00				
Изм/Лист	№ докум	Подп	Дата	ЭЛЕМЕНТ ПОДНОЖНОГО БАККА ЧЕРТЕЖ ОБЩЕГО ВИДА		Лист	Масса	Масштаб
РАЗРАБ	ПРОЕКТОР	ИЗМ	ИЗМ			43	15	
И КОНТРОЛ	И КОНТРОЛ	И КОНТРОЛ	И КОНТРОЛ			Лист	Листов	1
И КОНТРОЛ	И КОНТРОЛ	И КОНТРОЛ	И КОНТРОЛ	ЦНИИ ЭП и ИЖ ОБОРУДОВАНИЯ		ФОРМАТ А3		
И КОНТРОЛ	И КОНТРОЛ	И КОНТРОЛ	И КОНТРОЛ					

1150 08 00 000 ВД



A-A
M12

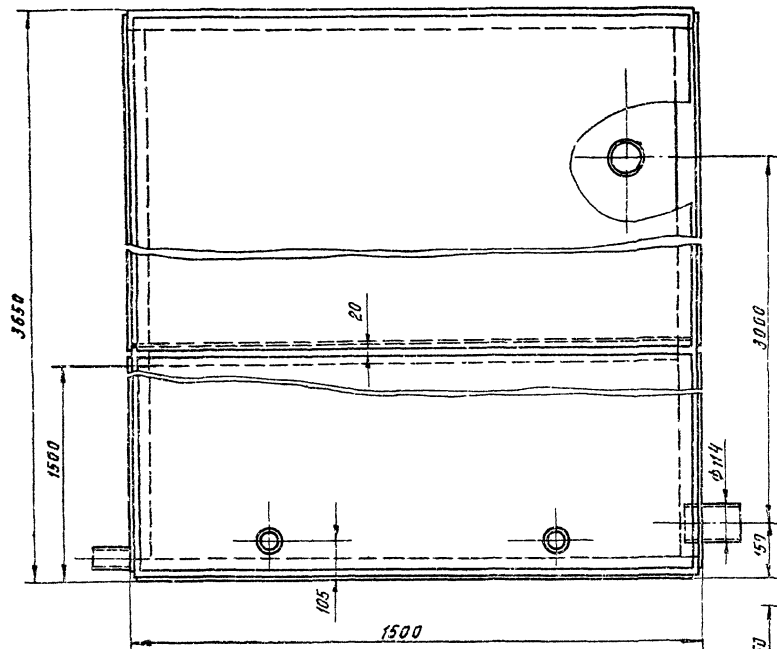


Поз	Наименование	Кол	Дополнительные указания
<u>Материалы</u>			
1	Лист Б 4 ГОСТ 19903-74 Ст 3 ГОСТ 14537-79	19 м ²	596 кг
2	Труба 57×3 ГОСТ 10704-76 Ст 3 ГОСТ 10705-80	0,6 м	2,4 кг
3	У-олак Б-50×50×5 ГОСТ 8509-72 Ст 3 сп ГОСТ 535-79	29,2 м	109 кг

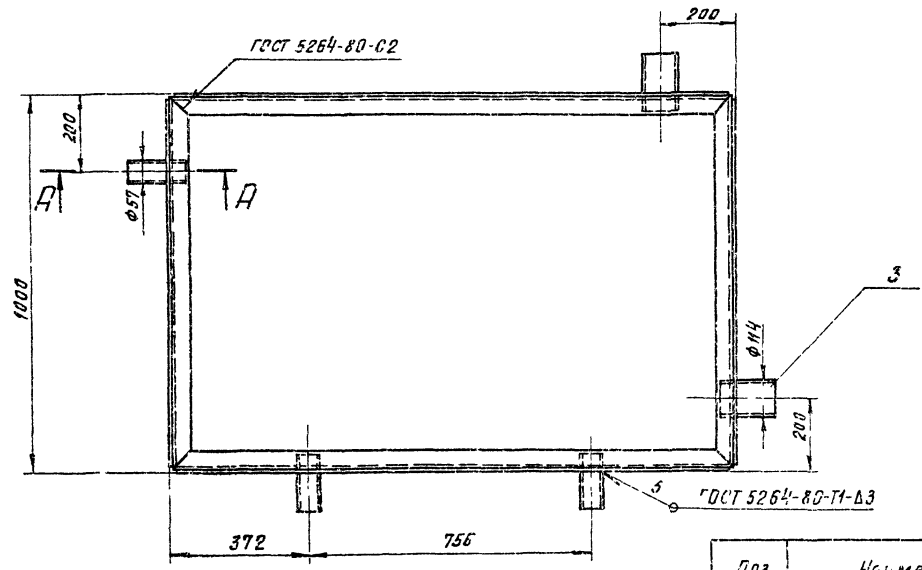
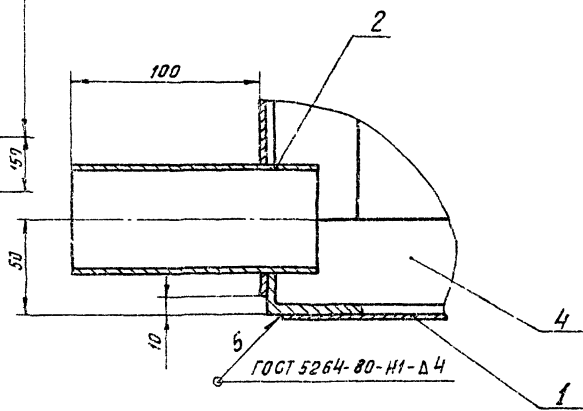
Покрытие эмаль ХВ-100 ГОСТ 6993-79 в 2 слоя
по грунту ФЛ-03К ГОСТ 9103-81 в цвет основного
оборудования

				1150 08 00 000 ВД		
ИЗМ	Лист	№ докум	Изд	ТАТД	БАК ТЕХНИЧЕСКОМ ВОДЫ	ЛНТ
РАЗРАБ	ИЧКОВА				ЧЕРТЕЖ ОБЩЕГО ВИДА	МАССА
ПРОБ	КРЕМНЕВ					707,4
И КОНТР						1:10
И КОНТР	ДРОМНИКОВА					Лист
ЧТБ						Листов 1
					ЦНИИЭП НКЖ ОБОРУДОВАНИЯ КД	

1150.09.00.000.60



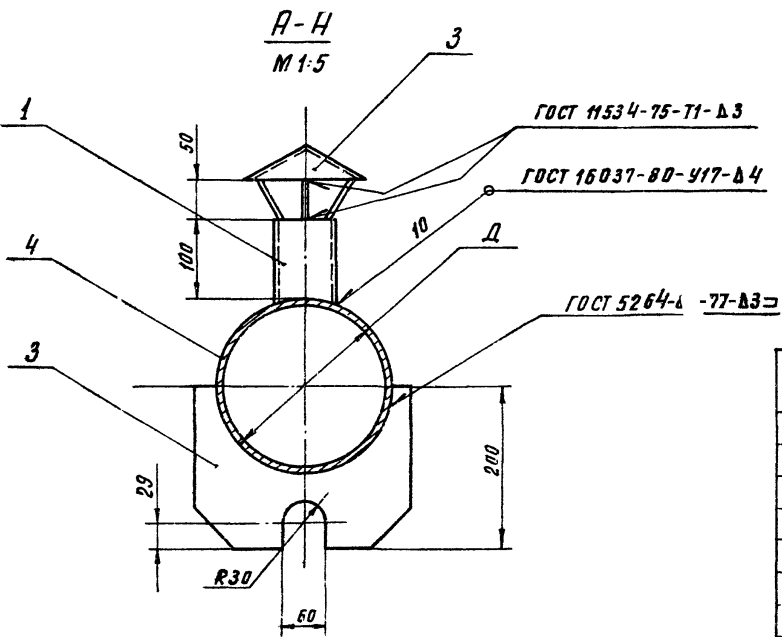
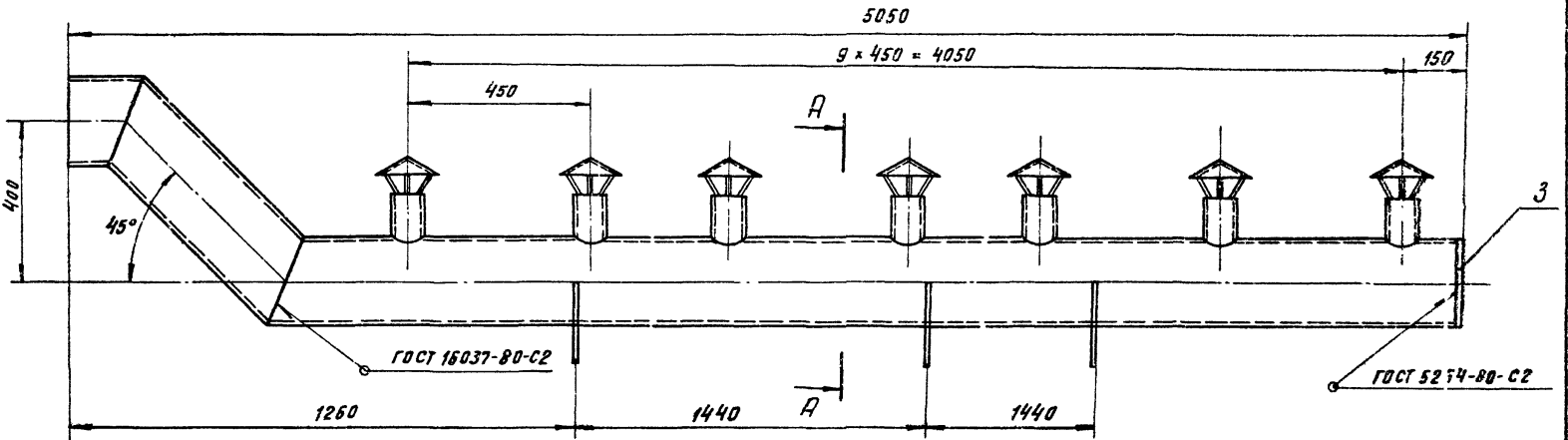
A-A
M12



Покрытие эмаль KB-1100 гост 6993-79 в 2 слоя
по грунту ФЛ-03К гост 9109-81 в цвет основного
оборудования.

Поз	Наименование	Кол	Дополнительные указания
<i>Материалы</i>			
1	Лист 6-4 гост 19903-74 Ст 3 гост 14637-79	19 м ²	596 кг
	Труба гост 10704-76 Ст 3 гост 10705-80		
2	57*3	045 м	18 кг
3	114*3	03 м	25 кг
4	Уголок 5-50*50*5 гост 8509-72 Ст 3сп гост 535-79	29.2 м	109 кг

1150.09.00.000.60			
ИЗМ. АКТ	И. ДИКОМ	ЛУДК	ДАТА
ОДЗЛАВ	ПРИКОВА		
ПРОВ	КРЕМНЕВ		
КОНТР.			
И. КОСЫР	АРОМАНЦАН		
УТВ	ШИЖКОВ		
БАК УНАПТНЕННУГО ИАА			
ЧЕРТЕЖ ОБЩЕГО ВИДА			
ККУ	МАСЛА	МАСШТАБ	
	709.3	1:10	
ЛИСТ	ЛИСТОВ 1		
ЦНИИЭП АИЖ			ОБОРУДОВАНИЯ КВ
			Формат А2



Обозначение	Д, мм	Масса, кг
1152.02.00.000	219	149
-01	159	115

Поз	Наименование	Кол	Дополнительные указания
<u>Материалы</u>			
1	Труба 76 x 3.5 ГОСТ 10704-76 Ст 3 ГОСТ 10705-80	1,05 м	6,57 кг
<u>Переменные данные для исполнений:</u> 1152.02.00.000			
3	Лист Б-3 ГОСТ 19903-74 Ст 3 ГОСТ 16523-70	1,07 м ²	25 кг
4	Труба 219 x 4 ГОСТ 10704-76 Ст 3 ГОСТ 10705-80	5,5 м	116,6 кг
1152.02.00.000-01			
3	Лист Б-3 ГОСТ 19903-74 Ст 3 ГОСТ 16523-70	1,02 м ²	24 кг
4	Труба 159 x 4 ГОСТ 10704-76 Ст 3 ГОСТ 10705-80	5,5 м	84 кг

				1152.02.00.000.00			
ИЗМ.	ИЗМ.	ИЗМ.	ИЗМ.	РАСПРЕДЕЛИТЕЛЬ ЧЕРТЕЖ ОБЩЕГО ВИДА.	ЛИСТ	МАССА	МАСШТАБ
РАЗРАБ.	ПУЧКОВА	ПОДП.	ДАТА		СМ.		
ПРОВ.	КРЕМНЕВ				ТАБЛ.		
Т.КОНТР.					Л И С Т Л И С Т О В :		
И.КОНТР.	ТРОФИМКИНА				ЦНИИЭП ИИЖ		
УТВ.	ШИДКОВ				ОБЪЕКТОВ ОБОРУДОВАНИЯ.		

1306705 23 Копирован Лан- Формат А2