

СОДЕРЖАНИЕ АЛЬБОМА

Альбом №

Типовой проект 901-3-192.84

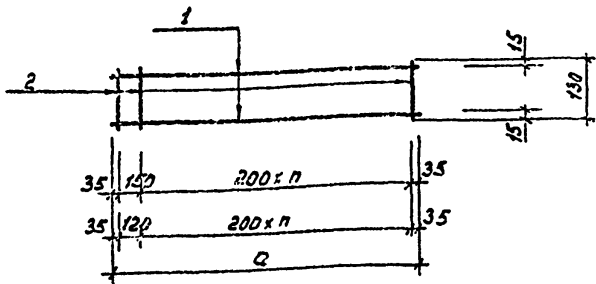
ИЗМ. № ПОДА ПОДАТЬ И ДАТА

ВЗН. ИЛИ ИТ

ЧЕТЫ

ФОРМАТ	ОБОЗНАЧЕНИЕ	НАИМЕНОВАНИЕ	СТР.	ПРИМЕЧ.
11	ТП 901-3-192.84 КЭЖИ. КР1	КАРКАС (КР1; КР2)	3	
11	ТП 901-3-192.84 КЭЖИ. КР3	КАРКАС (КР3; КР4)	3	
11	ТП 901-3-192.84 КЭЖИ. С1	СЕТКИ АРМАТУРНЫЕ (С1; С19)	4	
11	ТП 901-3-192.84 КЭЖИ. КР1	КАРКАСЫ ПРОСТРАНСТВЕННЫЕ (КР1; КР11)	4	
11	ТП 901-3-192.84 КЭЖИ. КР2	КАРКАСЫ ПРОСТРАНСТВЕННЫЕ (КР2; КР7)	5	
11	ТП 901-3-192.84 КЭЖИ. КР3	КАРКАС ПРОСТРАНСТВЕННЫЙ КР3	5	
11	ТП 901-3-192.84 КЭЖИ. КР6	КАРКАС ПРОСТРАНСТВЕННЫЙ КР6	6	
11	ТП 901-3-192.84 КЭЖИ. КР4	КАРКАСЫ ПРОСТРАНСТВЕННЫЕ (КР4; КР15)	6	
12	ТП 901-3-192.84 КЭЖИ. КР8	КАРКАСЫ ПРОСТРАНСТВЕННЫЕ (КР8; КР10)	7	
11	ТП 901-3-192.84 КЭЖИ. КР12	КАРКАС ПРОСТРАНСТВЕННЫЙ КР12	8	
11	ТП 901-3-192.84 КЭЖИ. С123	СЕТКА АРМАТУРНАЯ С23	8	
11	ТП 901-3-192.84 КЭЖИ. С12	СЕТКА АРМАТУРНАЯ С12	9	
11	ТП 901-3-192.84 КЭЖИ. С12	СЕТКИ АРМАТУРНЫЕ (С2; С3)	9	
11	ТП 901-3-192.84 КЭЖИ. С14	СЕТКИ АРМАТУРНЫЕ (С4; С7)	10	
11	ТП 901-3-192.84 КЭЖИ. С15	СЕТКИ АРМАТУРНЫЕ (С5; С11)	10	
11	ТП 901-3-192.84 КЭЖИ. С16	СЕТКИ АРМАТУРНЫЕ (С6; С8)	11	
11	ТП 901-3-192.84 КЭЖИ. С13	СЕТКИ АРМАТУРНЫЕ (С9; С10)	11	
18	ТП 901-3-192.84 КЭЖИ. С113	СЕТКИ АРМАТУРНЫЕ (С13; С15)	12	
11	ТП 901-3-192.84 КЭЖИ. С17	СЕТКИ АРМАТУРНЫЕ (С17; С18)	13	
11	ТП 901-3-192.84 КЭЖИ. С124	СЕТКИ АРМАТУРНЫЕ (С24; С25)	13	
12	ТП 901-3-192.84 КЭЖИ. С120	СЕТКА С120 (С20; С21; С22)	14	
11	ТП 901-3-192.84 КЭЖИ. С127	СЕТКА АРМАТУРНАЯ С27	15	
11	ТП 901-3-192.84 КЭЖИ. С126	СЕТКА С26	15	
12	ТП 901-3-192.84 КЭЖИ. КИ15	КОЛОДЦА К15	16	
11	ТП 901-3-192.84 КЭЖИ. С32	СЕТКА АРМАТУРНАЯ С32	17	
11	ТП 901-3-192.84 КЭЖИ. С28	СЕТКА АРМАТУРНАЯ С28	17	
11	ТП 901-3-192.84 КЭЖИ. С30	СЕТКА АРМАТУРНАЯ С30	18	
11	ТП 901-3-192.84 КЭЖИ. С31	СЕТКА АРМАТУРНАЯ С31	18	
12	ТП 901-3-192.84 КЭЖИ. ПС1 СБ	ПАНЕЛЬ СТЕНОВАЯ ПС1-ПС4; ПС7-ПС10 СБОРОЧНЫЙ ЧЕРТЕЖ	19	
12	ТП 901-3-192.84 КЭЖИ. ПС1	ПАНЕЛЬ СТЕНОВАЯ ПС1-ПС4	20	
12	ТП 901-3-192.84 КЭЖИ. ПС5 СБ	ПАНЕЛЬ СТЕНОВАЯ (ПС5; ПС6) СБОРОЧНЫЙ ЧЕРТЕЖ	21	
12	ТП 901-3-192.84 КЭЖИ. ПС11 СБ	ПАНЕЛЬ СТЕНОВАЯ (ПС11-ПС12) СБОРОЧНЫЙ ЧЕРТЕЖ	22	

ФОРМАТ	ОБОЗНАЧЕНИЕ	НАИМЕНОВАНИЕ	СТР.	ПРИМЕЧ.
12	ТП 901-3-192.84 КЭЖИ. ПС1	ПАНЕЛЬ СТЕНОВАЯ (ПС1-ПС4; ПС7-ПС10)	23	
11	ТП 901-3-192.84 КЭЖИ. ПС5	ПАНЕЛЬ СТЕНОВАЯ (ПС5; ПС6)	24	
11	ТП 901-3-192.84 КЭЖИ. ПС11	ПАНЕЛЬ СТЕНОВАЯ (ПС11; ПС12)	24	
12	ТП 901-3-192.84 КЭЖИ. Д1	ВЕДОМОСТЬ РАСХОДА СТАЛИ НА ЭЛЕМЕНТ КГ	25	
12	ТП 901-3-192.84 КЭЖИ. Щ1	ЩИТ МЕТАЛЛИЧЕСКИЙ Щ1	26	
12	ТП 901-3-192.84 КЭЖИ. Щ2 СБ	ЩИТ МЕТАЛЛИЧЕСКИЙ Щ2 СБОРОЧНЫЙ ЧЕРТЕЖ	27	
11	ТП 901-3-192.84 КЭЖИ. Щ2	ЩИТ МЕТАЛЛИЧЕСКИЙ (Щ2-Щ6)	28	
11	ТП 901-3-192.84 КЭЖИ. Щ2	ЩИТ МЕТАЛЛИЧЕСКИЙ (Щ2-Щ6)	28	
12	ТП 901-3-192.84 КЭЖИ. РМ1	РЕШЕТКА МЕТАЛЛИЧЕСКАЯ (РМ1; РМ2)	29	
12	ТП 901-3-192.84 КЭЖИ. РМ3	РАМА МЕТАЛЛИЧЕСКАЯ РМ3	30	
12	ТП 901-3-192.84 КЭЖИ. РМ4	РАМА МЕТАЛЛИЧЕСКАЯ РМ4	31	
11	ТП 901-3-192.84 КЭЖИ. А1	РОЛИК А1	32	
11	ТП 901-3-192.84 КЭЖИ. П1	ПЕТАЯ П1	32	
12	ТП 901-3-192.84 КЭЖИ. РИ4	РИГЕЛИ Р4; Р11; Р12	33	
12	ТП 901-3-192.84 КЭЖИ. РИ13	РИГЕЛИ Р13; Р14	34	
12	ТП 901-3-192.84 КЭЖИ. РИ17	РИГЕЛЬ Р17	35	
12	ТП 901-3-192.84 КЭЖИ. ДИ1	ДИАФРАГМА ЖЕСТКОСТИ Д1	36	
12	ТП 901-3-192.84 КЭЖИ. ДИ3	ДИАФРАГМА ЖЕСТКОСТИ Д3	37	
12	ТП 901-3-192.84 КЭЖИ. ДИ4	ДИАФРАГМА ЖЕСТКОСТИ Д4	38	
12	ТП 901-3-192.84 КЭЖИ. КИ1	КОЛОДЦЫ (К1; К2)	39	
12	ТП 901-3-192.84 КЭЖИ. КИ3	КОЛОДЦА К3	40	
12	ТП 901-3-192.84 КЭЖИ. КИ4	КОЛОДЦА К4	41	
12	ТП 901-3-192.84 КЭЖИ. КИ5 СБ	КОЛОДЦЫ К5; К6; К7	42	
12	ТП 901-3-192.84 КЭЖИ. КИ5	КОЛОДЦЫ (К5-К7)	43	
12	ТП 901-3-192.84 КЭЖИ. КИ8	КОЛОДЦА К8	44	
12	ТП 901-3-192.84 КЭЖИ. КИ9	КОЛОДЦЫ (К9; К10)	45	
12	ТП 901-3-192.84 КЭЖИ. КИ11	КОЛОДЦЫ (К11; К12)	46	
12	ТП 901-3-192.84 КЭЖИ. КИ14	КОЛОДЦА К14	47	
12	ТП 901-3-192.84 КЭЖИ. ПС23	КАРНИЗНАЯ ПЛИТА (ПС23; ПС24)	48	
12	ТП 901-3-192.84 КЭЖИ. ПС1	ПЛИТА ПЕРЕКРЫТИЯ П12	49	
12	ТП 901-3-192.84 КЭЖИ. ПС2	ПЛИТА ПЕРЕКРЫТИЯ П13	50	
12	ТП 901-3-192.84 КЭЖИ. ПС3	ПЛИТА ПОКРЫТИЯ П6	51	
12	ТП 901-3-192.84 КЭЖИ. ПЛ1	ПОДПОРНАЯ ПЛИТА (ПЛ1)	52	
12	ТП 901-3-192.84 КЭЖИ. С29	СЕТКА АРМАТУРНАЯ С29	53	



Формат Зона	Поз.	Обозначение	Наименование	Кол.	Примечание
<u>Переменные данные для исполнений</u>					
КР1					
<u>Детали</u>					
	1		φ5 ВГ ГОСТ 6727-80; L=2020	2	0,3 кг
	2		φ5 ВГ ГОСТ 6727-80; L=130	11	0,02 кг
КР1-01					
<u>Детали</u>					
	1		φ5 ВГ ГОСТ 6727-80; L=2790	2	0,4 кг
	2		φ5 ВГ ГОСТ 6727-80; L=130	15	0,02 кг

Обозначение	Марка	а	п	Масса
КЖИ. КР1	КР1	2020	9	0,82
-01	КР2	2790	13	1,1

ПРИВЯЗАН			
Инв. №			

ТП 901-3-192.84 КЖИ. КР1

КАРКАС
(КР1; КР2)

СТАДИЯ | МАССА | МАСШТАБ

Р | СМ. ТАБЛ. | —

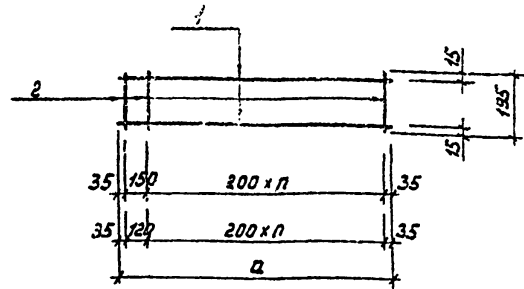
ЛИСТ | ЛИСТОВ 1

ЦНИИЭП
ИНЖЕНЕРНОГО ОБОРУДОВАНИЯ
Г. МОСКВА

ФОРМАТ А4

ПРОВЕР.	ПИСЬМАН	<i>[Signature]</i>
ИНЖ.	САРАНЧА	<i>[Signature]</i>
РУК. ГР.	ПИСЬМАН	<i>[Signature]</i>
Г. И. П.	ЛЕВИНА	<i>[Signature]</i>
ГЛА. КОМСТ.	ШВИРО	<i>[Signature]</i>
Н. КОНТР.	ЛЕВИНА	<i>[Signature]</i>
НАЧ. ОТД.	КРАСАВИН	<i>[Signature]</i>

ИНВ. № ПОДА. ПОДПИСЬ И ДАТА ВЗЯН. ИНВ. №



Формат Зона	Поз.	Обозначение	Наименование	Кол.	Примечание
<u>Переменные данные для исполнений</u>					
КР3					
<u>Детали</u>					
	1		φ5 ВГ ГОСТ 6727-80; L=2020	2	0,3 кг
	2		φ5 ВГ ГОСТ 6727-80; L=195	11	0,03 кг
КР3-01					
<u>Детали</u>					
	1		φ5 ВГ ГОСТ 6727-80; L=2790	2	0,4 кг
	2		φ5 ВГ ГОСТ 6727-80; L=195	15	0,03 кг

Обозначение	Марка	а	п	Масса
КЖИ. КР3	КР3	2020	9	0,93
-01	КР4	2790	13	1,25

ПРИВЯЗАН			
Инв. №			

ТП 901-3-192.84 КЖИ. КР3

КАРКАС
(КР3; КР4)

СТАДИЯ | МАССА | МАСШТАБ

Р | СМ. ТАБЛ. | —

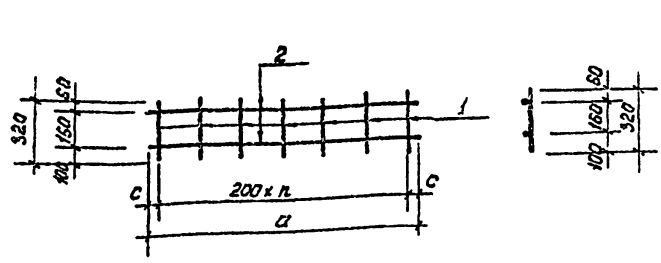
ЛИСТ | ЛИСТОВ 1

ЦНИИЭП
ИНЖЕНЕРНОГО ОБОРУДОВАНИЯ
Г. МОСКВА

ФОРМАТ А4

И. КО	ПИСЬМАН	<i>[Signature]</i>
ИНЖ.	САРАНЧА	<i>[Signature]</i>
РУК. ГР.	ПИСЬМАН	<i>[Signature]</i>
Г. И. П.	ЛЕВИНА	<i>[Signature]</i>
ГЛА. КОМСТ.	ШВИРО	<i>[Signature]</i>
Н. КОНТР.	ЛЕВИНА	<i>[Signature]</i>
НАЧ. ОТД.	КРАСАВИН	<i>[Signature]</i>

КОПИРОВАЛ:



Формат	Зона	Поз.	Обозначение	Наименование	Кол.	Примечание
				С1		
				<u>Детали</u>		
	1			ФВЯГ ГОСТ 5781-82, $\rho=320$	31	0.13
	2			ФВЯГ ГОСТ 5781-82, $\rho=520$	2	2.45
				С1-01		
				<u>Детали</u>		
	1			ФВЯГ ГОСТ 5781-82, $\rho=320$	24	0.13
	2			ФВЯГ ГОСТ 5781-82, $\rho=4730$	2	1.9

Обозначение	Марка	a	n	c	Масса кг	Привязан
КЖИ.Сн1	С1	6200	30	100	8.93	
-01	С19	4730	23	90	6.92	

ИНВ.№

ТП 901-3-192.84 КЖИ.Сн1

Провер.	Левина	Шевченко
Ст.инж.	Шевченко	Милославский
Рук.гр.	Писман	Шевченко
Г.И.П.	Левина	Шевченко
Гл.конст.	Шапиро	Шевченко
Н.контр.	Левина	Шевченко
Нач.отд.	Красавин	Шевченко

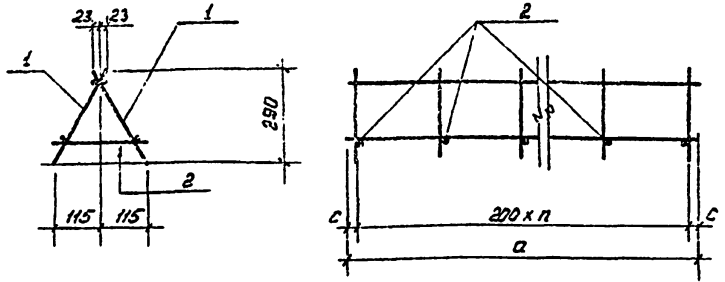
Сетки арматурные (С1; С19)

Р	СН. ТАБЛ.	МАСШТАБ
Р	СН. ТАБЛ.	—

Лист Листов 1

ЦНИИЭП
Инженерного оборудования
г. Москва.

Формат А4



Формат	Зона	Поз.	Обозначение	Наименование	Кол.	Примечание
				КП1		
				<u>Сборочные единицы</u>		
	1	7П	КЖИ.С1	Сетка С1	2	8.93
				<u>Детали</u>		
	2			ФВЯГ ГОСТ 5781-82, $\rho=240$	31	0.10
				КП1-01		
				<u>Сборочные единицы</u>		
			КЖИ.С1	Сетка С19	2	6.92
				<u>Детали</u>		
				ФВЯГ ГОСТ 5781-82, $\rho=240$	24	0.10

Обозначение	Марка	a	n	c	Масса кг	Привязан
КЖИ.КП1	КП1	6200	30	100	21.0	
-01	КП-11	4730	23	90	16.24	

ИНВ.№

ТП 901-3-192.84 КЖИ.КП1

Провер.	Левина	Шевченко
Ст.инж. <td>Шевченко <td>Милославский </td></td>	Шевченко <td>Милославский </td>	Милославский
Рук.гр. <td>Писман <td>Шевченко </td></td>	Писман <td>Шевченко </td>	Шевченко
Г.И.П. <td>Левина <td>Шевченко </td></td>	Левина <td>Шевченко </td>	Шевченко
Гл.конст. <td>Шапиро <td>Шевченко </td></td>	Шапиро <td>Шевченко </td>	Шевченко
Н.контр. <td>Левина <td>Шевченко </td></td>	Левина <td>Шевченко </td>	Шевченко
Нач.отд. <td>Красавин <td>Шевченко </td></td>	Красавин <td>Шевченко </td>	Шевченко

Каркасы пространственные (КП1; КП11)

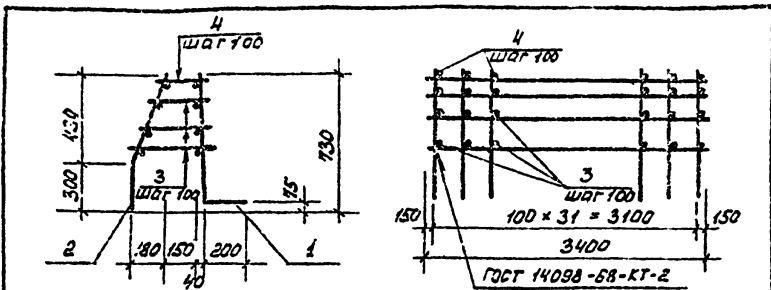
Р	СН. ТАБЛ.	МАСШТАБ
Р	СН. ТАБЛ.	—

Лист Листов 1

ЦНИИЭП
Инженерного оборудования
г. Москва.

Формат А4

Копировал:

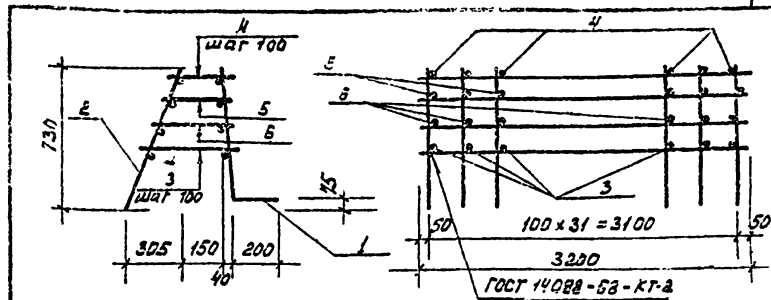


Формат	Зона	Поз.	Обозначение	Наименование	Кол.	Примечание
				КП2; КП2-01		
				<u>Детали</u>		
		3		Ф8А1 ГОСТ 5781-82; $\rho=320$	35	0,13
		4		Ф8А1 ГОСТ 5781-82; $\rho=180$	32	0,07
			<u>Переменные данные для исполнения</u>			
				<u>КП2</u>		
		1	КЖИ.Сж4	Сетка С4	1	29,70
		2	КЖИ.Сж5	Сетка С5	1	15,90
				<u>КП2-01</u>		
		1	КЖИ.Сж13	Сетка С13	1	40,38
		2	КЖИ.Сж5	Сетка С5	1	15,90

Обозначение	Марка	Масса
КЖИ.КП2	КП2	60,32
-01 КП7		71,00

ТП 901-3-192.84		КЖИ.КП2	
ПРОВЕР. ЛЕВИНА СТ.ИНЖ. МИШИН СТ.ИНЖ. ШЕВЧЕНКО РЖ.ГР. ПИСЬМАН Г.ИП. ЛЕВИНА ГЛ.КОНСТ. ШАГИРО Н.КОНТР. ЛЕВИНА НАЧ.ОТД. КРАСАВИН	КАРКАСЫ ПРОСТРАНСТВЕННЫЕ (КП2; КП7)	СТАДИЯ	МАССА
		Р	СМ. ТАБА.
		ЛИСТ	ЛИСТОВ 1
		ЦНИИОП ИНЖЕНЕРНОЕ ОБУЧЕНО-ПРОЕКТИРОВАНИЕ Г. МОСКВА	

ФОРМАТ А4



Формат	Зона	Поз.	Обозначение	Наименование	Кол.	Примечание
				<u>Сборочные единицы</u>		
		1	КЖИ.Сж4	Сетка С7	1	29,50
		2	КЖИ.Сж6	Сетка С6	1	15,10
				<u>Детали</u>		
Б4		3		Ф8А1 ГОСТ 5781-82 $\rho=390$	32	0,15
Б4		4		Ф8А1 ГОСТ 5781-82 $\rho=180$	32	0,07
Б4		5		Ф8А1 ГОСТ 5781-82 $\rho=250$	32	0,1
Б4		6		Ф8А1 ГОСТ 5781-82 $\rho=320$	32	0,13

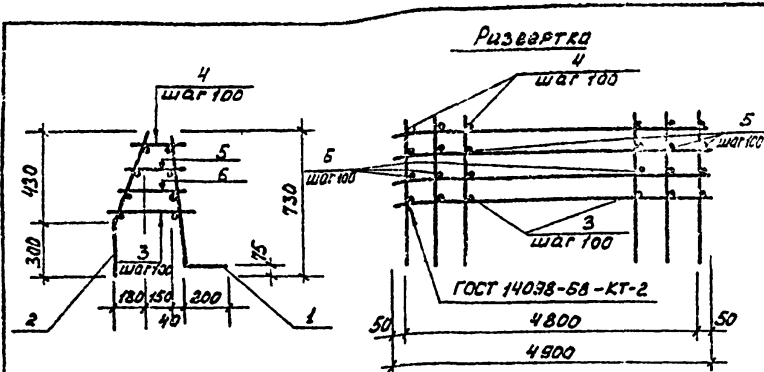
Обозначение	Марка	Масса
КЖИ.КП3	КП3	59,00

ТП 901-3-192.84		КЖИ.КП3	
ПРОВЕР. ЛЕВИНА СТ.ИНЖ. МИШИН СТ.ИНЖ. ШЕВЧЕНКО РЖ.ГР. ПИСЬМАН Г.ИП. ЛЕВИНА ГЛ.КОНСТ. ШАГИРО Н.КОНТР. ЛЕВИНА НАЧ.ОТД. КРАСАВИН	КАРКАС ПРОСТРАНСТВЕННЫЙ КП3	СТАДИЯ	МАССА
		Р	59,00
		ЛИСТ	ЛИСТОВ 1
		ЦНИИОП ИНЖЕНЕРНОЕ ОБУЧЕНО-ПРОЕКТИРОВАНИЕ Г. МОСКВА	

КОПИРОВАА:

ФОРМАТ А4

19534-04



Формат	Зона	Поз.	Обозначение	Наименование	Кол.	Примечание
				<u>Сборочные единицы</u>		
		1	КЖИ. Сж12	Сетка С12	1	45,00
		2	КЖИ. Сж5	Сетка С11	1	23,00
				<u>Детали</u>		
Б4		3		Ф8А1 ГОСТ 5781-82, $\rho=390$	25	0,15
Б4		4		Ф8А1 ГОСТ 5781-82, $\rho=180$	25	0,07
Б4		5		Ф8А1 ГОСТ 5781-82 $\rho=250$	25	0,1
Б4		6		Ф8А1 ГОСТ 5781-82 $\rho=320$	25	0,13

ПРИВЯЗАН	
Имя	№

ТП 901-3-192.84 КЖИ. КЛ6

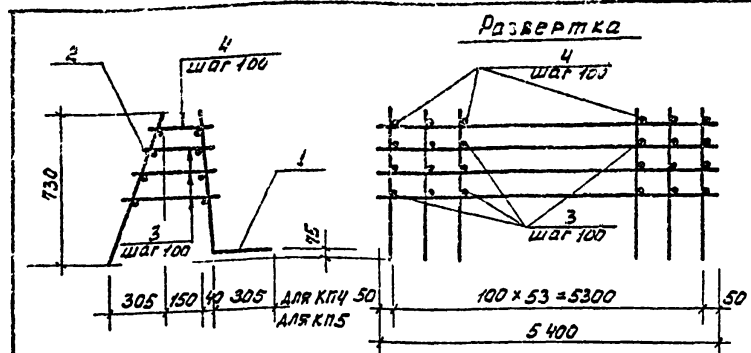
КАРКАС ПРОСТРАНСТВЕННЫЙ (КЛ6)

СТАЛЬ	МАССА	НАСШТАБ
Р	79,25	—

Лист 1 из 1

ИНИЖПРОЕКТОБРАЗОВАНИЕ
г. Москва

ФОРМАТ Я4



Формат	Зона	Поз.	Обозначение	Наименование	Кол.	Примечание
				<u>Детали</u>		
		2	КЖИ. Сж6	Сетка С8	1	25,24
Б4		3		Ф8А1 ГОСТ 5781-82; $\rho=320$	162	0,13
Б4		4		Ф8А1 ГОСТ 5781-82; $\rho=180$	54	0,07
			Переменные данные для исполнения			
			<u>КЛ4</u>			
		1	КЖИ. Сж9	Сетка С9	1	37,14
			<u>КЛ4-01</u>			
		1	КЖИ. Сж9	Сетка С10	1	90,60

Обозначение	Марка	Масса
КЖИ. КЛ4	КЛ4	87,24
-01	КЛ5	140,70

ПРИВЯЗАН	
Имя	№

ТП 901-3-192.84 КЖИ. КЛ4

КАРКАСЫ ПРОСТРАНСТВЕННЫЕ (КЛ4; КЛ5)

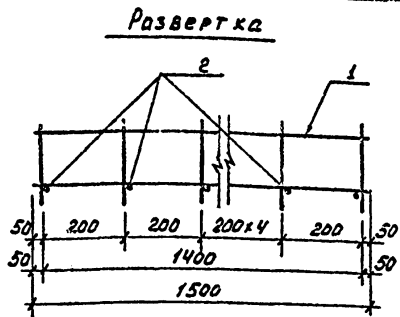
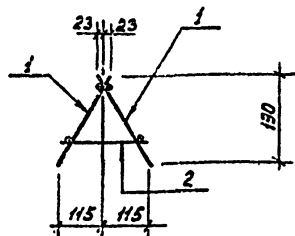
СТАЛЬ	МАССА	НАСШТАБ
Р	см. табл.	—

Лист 1 из 1

ИНИЖПРОЕКТОБРАЗОВАНИЕ
г. Москва

ФОРМАТ Я4

Копировал:



ФОРМА	ЗОНА	Поз.	Обозначение	Наименование	Кол.	Примечание
<u>Сборочные единицы</u>						
И	1		КЖИ. СИ 19	Сетка С 23	2	1.92
<u>Детали</u>						
Б4	2			Ф8 АТ ГОСТ 5781-82, R=250	8	0.1

ПРИВЯЗАН

ИНВ. №

ТП 901-3-192.84

КЖИ. КП 12

ПРОВЕР.	ПИСЬМАН	<i>[Signature]</i>
СТ. ИНЖ.	ШЕВЧЕНКО	<i>[Signature]</i>
РИС. ГР.	ПИСЬМАН	<i>[Signature]</i>
ГИП	ЛЕВКИНА	<i>[Signature]</i>
ГЛА. КОНСТ.	ШАПИРО	<i>[Signature]</i>
Н. КОНТР.	ЛЕВИНА	<i>[Signature]</i>
НАЧ. ОТД.	КРАСЯВИН	<i>[Signature]</i>

КАРКАС ПРОСТРАНСТВЕННЫЙ
КП 12

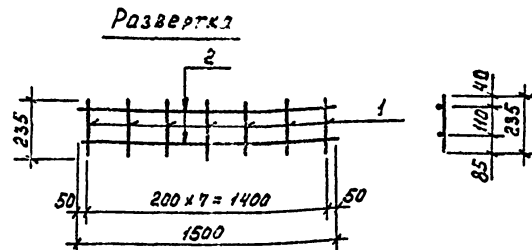
СТАДИЯ МАССА МАСШТАБ

Р 4.64 —

Лист Листов 1

ЦНИИОП
ИНЖЕНЕРНОГО ОБОРУДОВАНИЯ
Г. МОСКВА

ФОРМАТ А4



ФОРМА	ЗОНА	Поз.	Обозначение	Наименование	Кол.	Примечание
<u>Детали</u>						
Б4	1			Ф8 АТ ГОСТ 5781-82, R=235	8	0.09
Б4	2			Ф8 АТ ГОСТ 5781-82, R=1500	2	0.50

ПРИВЯЗАН

ИНВ. №

ТП 901-3-192.84

КЖИ. СИ 23

ПРОВЕР.	ПИСЬМАН	<i>[Signature]</i>
СТ. ИНЖ.	ШЕВЧЕНКО	<i>[Signature]</i>
РИС. ГР.	ПИСЬМАН	<i>[Signature]</i>
ГИП	ЛЕВКИНА	<i>[Signature]</i>
ГЛА. КОНСТ.	ШАПИРО	<i>[Signature]</i>
Н. КОНТР.	ЛЕВИНА	<i>[Signature]</i>
НАЧ. ОТД.	КРАСЯВИН	<i>[Signature]</i>

СЕТКА АРМАТУРНАЯ
С 23

СТАДИЯ МАССА МАСШТАБ

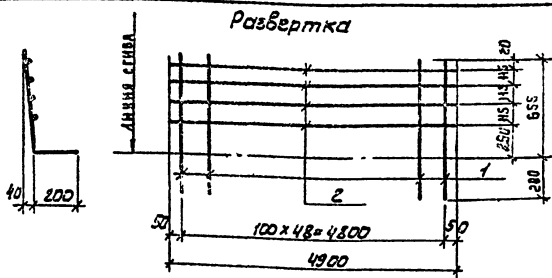
Р 1.92 —

Лист Листов 1

ЦНИИОП
ИНЖЕНЕРНОГО ОБОРУДОВАНИЯ
Г. МОСКВА

ФОРМАТ А4

КОПИРОВАЛ:



Формат	Зона	Поз.	Обозначение	Наименование	Кол.	Примеч.
Б4	1			<u>Детали</u>		
Б4	2			Ф12 АІІ ГОСТ 5781-82 С=855	48	0,76
				Ф8 АІ ГОСТ 5781-82 С=4900	4	1,94

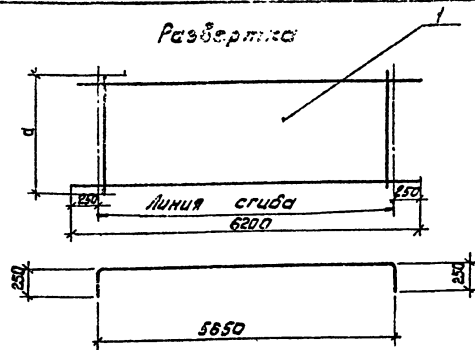
Привязан	
Имя:	

ТП 901-3-192.84 КЖИ. Сп 12

Проект	Левина	Иванов
Ст. инж.	Мяшин	Давыдов
Ст. инж.	Шевченко	Иванов
Инж. гр.	Письяман	Иванов
Инж. гр.	Шapiro	Иванов
Инж. гр.	Левина	Иванов
Инж. гр.	Красавин	Иванов

сетка арматурная (С12)	р	45,00	-
Лист		Листов 4	
ЦНИИЭП инженерного оборудования г. Москва			

Формат: А4



Формат	Зона	Поз.	Обозначение	Наименование	Кол.	Примечание
				<u>С2</u>		
		1	ГОСТ 23279-78	сетка 12АІІ-200 2050x2050 ²⁷⁵ 10АІІ-200 2050x2050 ²⁷⁵	1	98,75
		1	ГОСТ 23279-78	сетка 12АІІ-200 3050x1650 ²⁷⁵ 10АІІ-200 3050x1650 ²⁷⁵	1	142,0

Обозначение		Марка	а	Масса	Привязан	
КЖИ-Сп2	С2	2050	98,75			
-01	С3	3050	142,0			
Имя:				Имя:		

ТП 901-3-192.84 КЖИ. Сп 12

Н. контр.	Левина	Иванов
Проект	Мяшин	Давыдов
Ст. инж.	Шевченко	Иванов
Инж. гр.	Письяман	Иванов
Инж. гр.	Левина	Иванов
Инж. гр.	Шapiro	Иванов
Инж. гр.	Красавин	Иванов

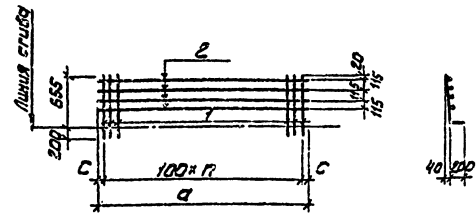
сетки арматурные (С2, С3)	р	СМ. ТАБЛ.	-
Лист		Листов 4	
ЦНИИЭП инженерного оборудования г. Москва			

Копировал: Алешкина

Формат А4

18574-04

Развертка



Формат	Зона	Лист	Обозначение	Наименование	Кол.	Примечание
				С4; С4-01		
				<u>Детали</u>		
Б4	1		Переменные данные для исполнения С4	Ф8АІ ГОСТ 5781-82, $\rho=855$	32	0,75
				<u>Детали</u>		
Б4	2		С4-01	Ф8АІ ГОСТ 5781-82; $\rho=3400$	4	1,34
				<u>Детали</u>		
Б4	2			Ф8АІ ГОСТ 5781-82, $\rho=3200$	4	1,30

Обозначение	Марка	с	а	л	Масса кг
КЖИ. С4	С4	150	3400	31	29,70
-01	С7	50	3200	31	29,50

ПРИВЯЗАН

ИЖНБ*
ИЖНБ*

ТЛ 901-3-192.84

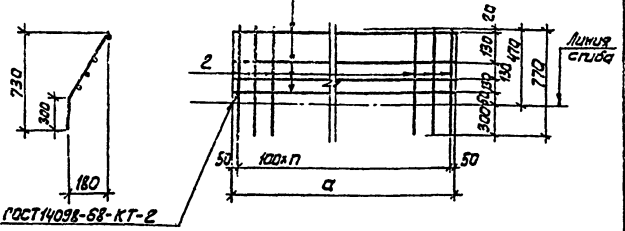
КЖИ. С4

СЕТКИ АРМАТУРНЫЕ (С4; С7)

СТАДИЯ	МАССА	МАСШТАБ
Р	СМ.	-
ТАБЛ.		

Формат: А4

Развертка



ГОСТ 4098-68-КТ-2

Формат	Зона	Лист	Обозначение	Наименование	Кол.	Примечание
				С5		
				<u>Детали</u>		
	1		Переменные данные для исполнения С5	Ф8АІ ГОСТ 5781-82, $\rho=3400$	4	1,34
	2		С5-01	Ф8АІ ГОСТ 5781-82; $\rho=770$	34	0,31
				<u>Детали</u>		
	1		С5-01	Ф8АІ ГОСТ 5781-82; $\rho=4900$	4	1,34
	2			Ф8АІ ГОСТ 5781-82; $\rho=770$	49	0,31

Обозначение	Марка	с	а	л	Масса кг
КЖИ. С5	С5	3400	31	15,90	
-01	С11	4900	48	23,00	

ПРИВЯЗАН

ИЖНБ*
ИЖНБ*

ТЛ 901-3-192.84

КЖИ. С5

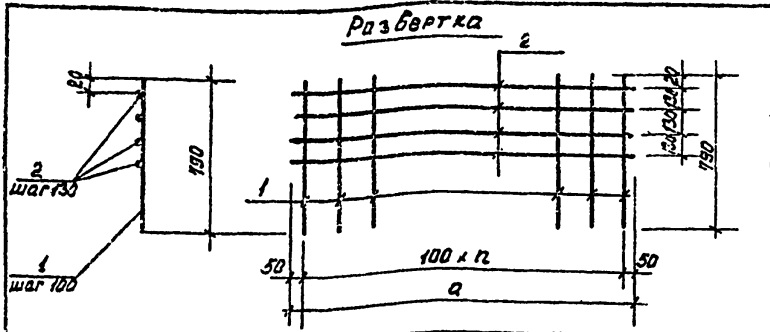
СЕТКИ АРМАТУРНЫЕ (С5, С11)

СТАДИЯ	МАССА	МАСШТАБ
Р	СМ.	-
ТАБЛ.		

Формат: А4

19594-14

Формат: А4

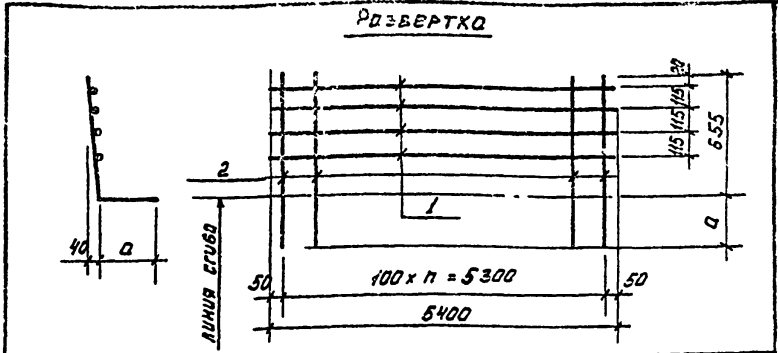


Формат Зона	Поз.	Обозначение	Наименование	Кол.	Примечание
			СВ Детали		
	1		Ф8 А I ГОСТ 5781-82, S=790	32	0.31
	2		Ф8 А I ГОСТ 5781-82, S=3200	4	1.30
			СВ-01 Детали		
	1		Ф10 А II ГОСТ 5781-82, S=190	54	0.31
	2		Ф8 А I ГОСТ 5781-82, S=5400	4	2.13

Обозначения	Марка	a	n	Масса кг
КЖИ. СВ	СВ	3200	31	15.10
-01	СВ	5400	53	25.24

ПРИВЯЗАН			

ТП 901-3-192.84		КЖИ. СВ	
Провер. Левина	Ст. инж. Мишин	Ст. инж. Шевченко	Рук. гр. Письман
Г.И.П. Левина	Г.А.Конст. Шапиро	Н.Контр. Левина	Нач. отд. Красавин
Сетки арматурные (СВ; СС)		Лист 1	Листов 1
ИННИОП ИНЖЕНЕРНО-УСТРОЙСТВЕННАЯ Г. МОСКВА			
ФОРМАТ Я4			



Формат Зона	Поз.	Обозначение	Наименование	Кол.	Примечание
			СВ9; СВ9-01 Детали		
	1		Ф8 А I ГОСТ 5781-82, S=5400	4	2.13
			Переменные данные для исполнения		
			СВ9 Детали		
	2		Ф10 А II ГОСТ 5781-82, S=855	54	0.53
			СВ9-01 Детали		
	2		Ф16 А II ГОСТ 5781-82, S=960	54	1.52

Обозначения	Марка	a	n	Масса кг
КЖИ. СВ9	СВ9	200	53	37.14
-01	СВ9	305	53	90.60

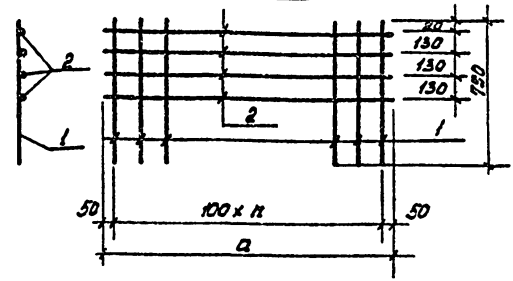
ПРИВЯЗАН			

ТП 901-3-192.84		КЖИ. СВ9	
Провер. Левина	Ст. инж. Мишин	Ст. инж. Шевченко	Рук. гр. Письман
Г.И.П. Левина	Г.А.Конст. Шапиро	Н.Контр. Левина	Нач. отд. Красавин
Сетки арматурные (СВ9, СВ10)		Лист 1	Листов 1
ИННИОП ИНЖЕНЕРНО-УСТРОЙСТВЕННАЯ Г. МОСКВА			
ФОРМАТ Я4			

Копировал:

Типовой проект 901-3-192.84 Яльбом IV часть I

Развертка



Формат	Зона	Поз.	Обозначение	Наименование	Кол.	Примечание
				СИТ		
				<u>Детали</u>		
		1		Ф8А I ГОСТ 5781-82; E=790	54	0,31
		2		Ф8А I ГОСТ 5781-82; E=5400	4	2,13
				СИТ-01		
				<u>Детали</u>		
		1		Ф8А I ГОСТ 5781-82; E=790	47	0,31
		2		Ф8А I ГОСТ 5781-82; E=4700	4	1,9

Обозначение	Марка	Q	n	Масса кг	Привязан
СИТ	КЖ.Сн 24	5400	53	25,26	
-01	С18	4700	46	23,17	

ИВ. № ПОДА ПОДПИСЬ И ДАТА ВЗЯТ. ИНВ. №

ТП 901-3-192.84 КЖИ. Сн 17

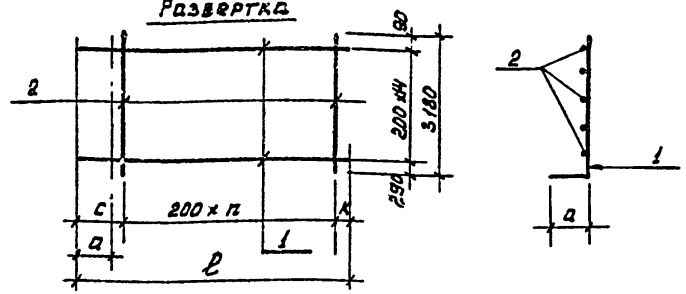
СЕТКИ АРМАТУРНЫЕ (СИТ; С18)

ПРОВЕР.	ПИСЬМАН	СТАДЯЯ	МАССА	МАСШТАБ
СТ. ИЖ.	ШЕВЧЕНКО	Р	СМ.	—
РУК. ГР.	ПИСЬМАН	ТАБЛ.		
ГИП	ЛЕВИНА	Лист	Листов	1
ГЛАВ. КОНСТ.	ШАПИРС	УНИИЭП		
И. КОНТР.	ЛЕВИНА	ИНЖЕНЕРНОГО ОБРАЗОВАНИЯ		
НАЧ. СТА.	КРАСАВИН	г. МОСКВА		

ФОРМАТ А4

Яльбом IV часть I

Развертка



Формат	Зона	Поз.	Обозначение	Наименование	Кол.	Примечание
				Переменные данные для исполнения		
				СИ 24		
				<u>Детали</u>		
		1		Ф10 А III ГОСТ 5781-82; E=3050	15	1,90
		2		Ф10 А III ГОСТ 5781-82; E=3180	14	2,0
				СИ 24-01		
				<u>Детали</u>		
		1		Ф10 А III ГОСТ 5781-82; E=2000	15	1,23
		2		Ф10 А III ГОСТ 5781-82; E=3180	8	2,0

Обозначение	Марка	Q	n	E	C	K	Масса кг	Привязан
ТП901-3	КЖ.Сн 24	210	13	3050	400	50	58,5	
-01	С 25	250	7	2000	450	150	34,5	

ИВ. № ПОДА ПОДПИСЬ И ДАТА ВЗЯТ. ИНВ. №

ТП 901-3-192.84 КЖИ. Сн 24

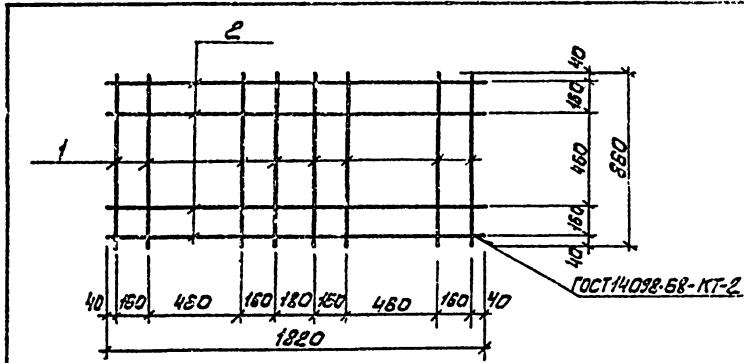
СЕТКИ АРМАТУРНЫЕ (С 24, С 25)

ПРОВЕР.	ПИСЬМАН	СТАДЯЯ	МАССА	МАСШТАБ
СТ. ИЖ.	ШЕВЧЕНКО	Р	СМ.	—
РУК. ГР.	ПИСЬМАН	ТАБЛ.		
ГИП	ЛЕВИНА	Лист	Листов	1
ГЛАВ. КОНСТ.	ШАПИРС	УНИИЭП		
И. КОНТР.	ЛЕВИНА	ИНЖЕНЕРНОГО ОБРАЗОВАНИЯ		
НАЧ. СТА.	КРАСАВИН	г. МОСКВА		

ФОРМАТ А4

КОПИРОВАЛ:

19594-04



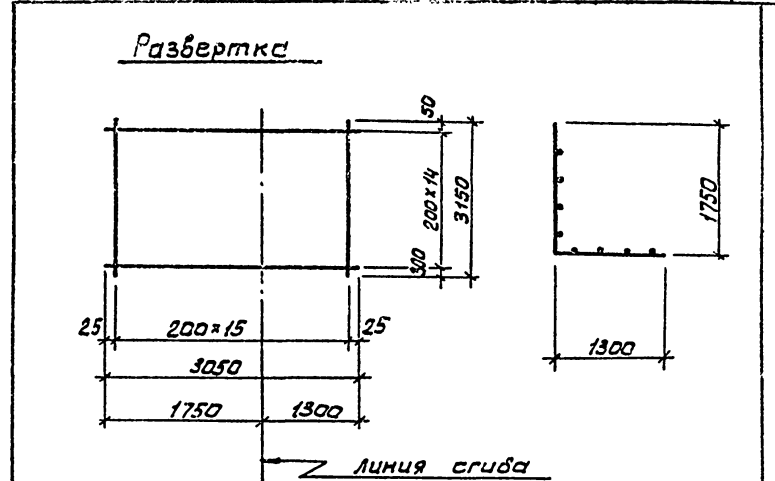
Формат	Зона	Поз.	Обозначение	Наименование	Кол.	Примеч.
				<u>Детали</u>		
				Ф8А III ГОСТ 5781-82		
54	1			с = 850	8	0.34
54	2			с = 1820	4	0.72

ПРИВЯЗАН			
ИВМ. №			

ТП 901-3-192.84 КЖИ. С И 27

И. КОНТР.	ЛЕВИНА	<i>Левина</i>	СЕТКА АРМАТУРНАЯ С 27	СТАДИЯ	МАССА	МАСШТАБ
ПРОВЕР.	ПИСЬМАН	<i>Письман</i>				
СТ. ИЖС	ШЕВЧЕНКО	<i>Шевченко</i>	Р	5,6	-	-
РУК. ГР.	ПИСЬМАН	<i>Письман</i>				
ГКП	ЛЕВИНА	<i>Левина</i>	ЛКСТ	ЛКСТ03.1	ЦНИИЭП	
ГЛА. УЧОС	ШАПИРО	<i>Шапиро</i>	ИНЖЕНЕРНОГО ОБОРУДОВАНИЯ			
НАЧ. ОТД.	КРАСАВИН	<i>Красавин</i>	Г. МОСКВА			

Формат: А4



ПРИВЯЗАН			
ИВМ. №			

ТП. 901-3-192.84 КЖИ. С И 26

ПРОВЕР.	ЛЕВИНА	<i>Левина</i>	СЕТКА С 26	СТАДИЯ	МАССА	МАСШТАБ
СТ. ИЖС	ШЕВЧЕНКО	<i>Шевченко</i>				
РУК. ГР.	ПИСЬМАН	<i>Письман</i>	Р	21,45	-	-
ГКП	ЛЕВИНА	<i>Левина</i>				
ГЛА. УЧОС	ШАПИРО	<i>Шапиро</i>	ЦНИИЭП			
И. КОНТР.	ЛЕВИНА	<i>Левина</i>	ИНЖЕНЕРНОГО ОБОРУДОВАНИЯ			
НАЧ. ОТД.	КРАСАВИН	<i>Красавин</i>	Г. МОСКВА			

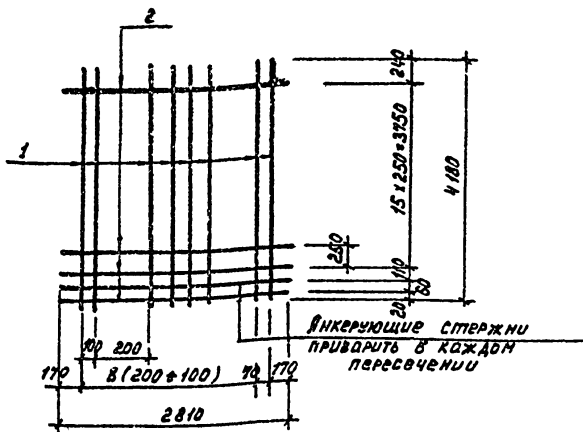
СЕТКА С 6 А I - 200 3200x3050-100
6 А I - 200 300

ГОСТ 23279-78

Копировал: Алешикова

Формат: А4

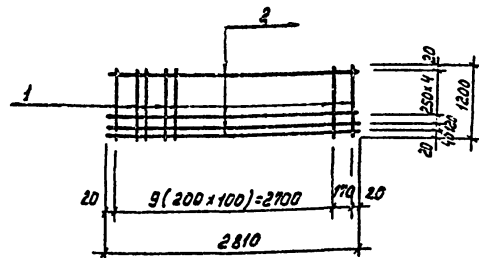
1959г.07



Формат	Зона	Поз.	Обозначение	Наименование	Кол.	Примечание
<u>Детали</u>						
		1		φ12A ГОСТ 5781-82; R=4180	19	3.8 кг
		2		φ5B ГОСТ 6727-80; R=2810	18	0.4 кг

Инв. № подл.		Подпись и дата		Взам. инв. №	
Привязки					
Инв. №					
ТП 901-3-192.84			КЖИ. С 32		
Провер.		Левина	Стаж		
Инж.		Сарачча	Масса		19.4
Вед. инж.		Смыслова	Масштаб		
ГИП		Левина	Лист		1
Гл. констр.		Шапиро	Листов		1
Н. контр.		Левина	ЦНИЭП ИНЖЕНЕРНОЕ ОБОРУДОВАНИЕ г. Москва		
Нач. отд.		Красавин			

Формат А4

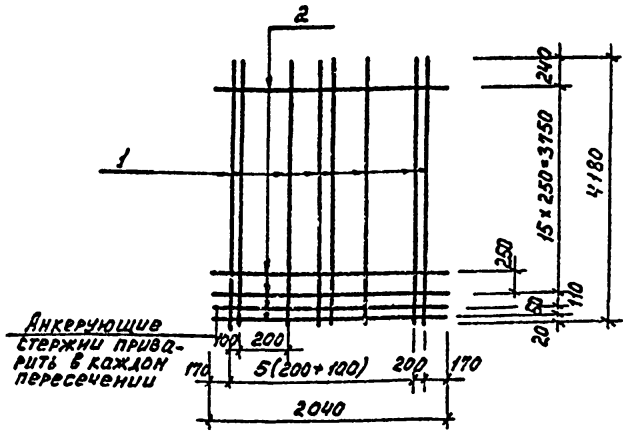


Формат	Зона	Поз.	Обозначение	Наименование	Кол.	Примечание
<u>Детали</u>						
		1		φ12A ГОСТ 5781-82; R=1000	20	0.9 кг
		2		φ5B ГОСТ 6727-80; R=2810	7	0.4 кг

Инв. № подл.		Подпись и дата		Взам. инв. №	
Привязки					
Инв. №					
ТП 901-3-192.84			КЖИ. С 28		
Провер.		Смыслова	Стаж		
Инж.		Сарачча	Масса		20.8
Вед. инж.		Смыслова	Масштаб		
ГИП		Левина	Лист		1
Гл. спец.		Шапиро	Листов		1
Н. контр.		Левина	ЦНИЭП ИНЖЕНЕРНОЕ ОБОРУДОВАНИЕ г. Москва		
Нач. отд.		Красавин			

Формат А4

Копировал:



Формат	Зона	Поз.	Обозначение	Наименование	Кол.	Примечание
				<u>Детали</u>		
		1		Ф12ЛШ ГОСТ 5781-82; $\rho=4180$	13	3.8 кг
		2		Ф5ВГ ГОСТ 6727-80; $\rho=2040$	18	0.3 кг

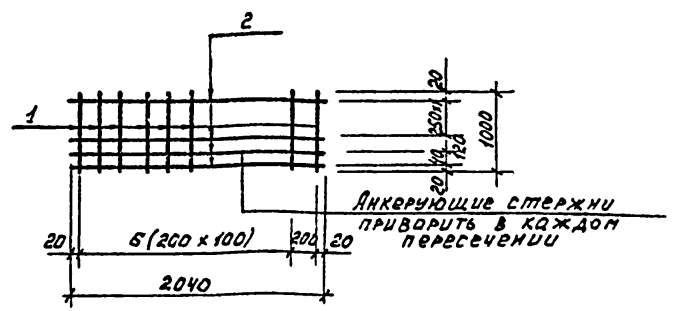
Привязан	
Инв. №	

ТП 901-3-192.84		КЖИ. С 30	
Сетка арматурная с. 30	Стандия	Масса	Масштаб
	Р	54,8	—
	Лист	Листов 1	
ЦНИИОП ИНЖЕНЕРНОГО ОБОРУДОВАНИЯ Г. МОСКВА			

И. КОНТР.	ЛЕВИНА	<i>Левина</i>
ПРОВЕР.	СМЫСЛОВА	<i>Смыслова</i>
ИНЖЕН.	САРАНЧА	<i>Саранча</i>
ВЕД. ИНЖ.	СМЫСЛОВА	<i>Смыслова</i>
ГИП	ЛЕВИНА	<i>Левина</i>
ГА. КОИСТ.	ШАПИРО	<i>Шапиро</i>
НАЧ. ОТД.	КРАСАВИН	<i>Красавин</i>

Формат А4

И. №, № ПОДА. ПОДАКСЬ И ДАТА ВЗАМ. И. №



Формат	Зона	Поз.	Обозначение	Наименование	Кол.	Примечание
				<u>Детали</u>		
		1		Ф12ЛШ ГОСТ 5781-82; $\rho=1000$	14	0.9 кг
		2		Ф5ВГ ГОСТ 6727-80; $\rho=2040$	7	0.3 кг

Привязан	
Инв. №	

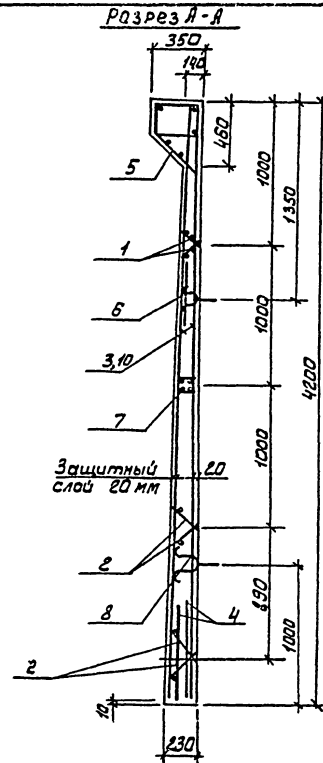
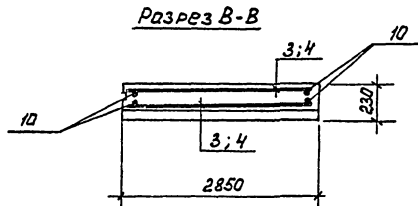
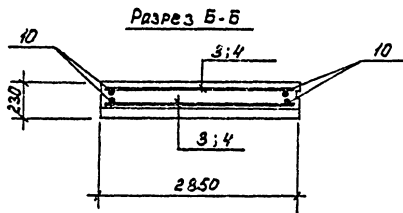
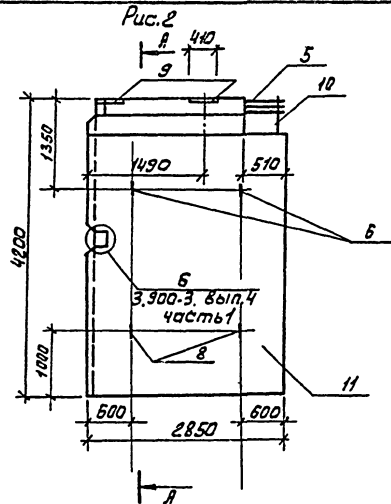
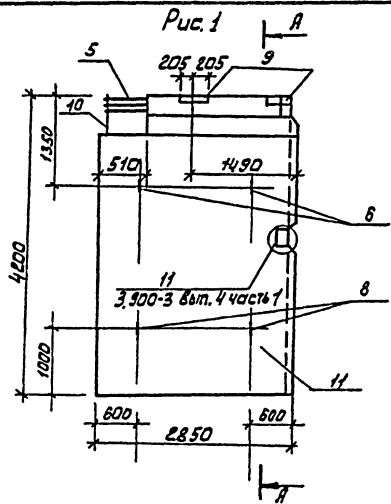
ТП 901-3-192.84		КЖИ. С 31	
Сетка арматурная с. 31	Стандия	Масса	Масштаб
	Р	14,7	—
	Лист	Листов 1	
ЦНИИОП ИНЖЕНЕРНОГО ОБОРУДОВАНИЯ Г. МОСКВА			

ПРОЗЕР.	СМЫСЛОВА	<i>Смыслова</i>
ИНЖЕН.	САРАНЧА	<i>Саранча</i>
ВЕД. ИНЖ.	СМЫСЛОВА	<i>Смыслова</i>
ГИП	ЛЕВИНА	<i>Левина</i>
ГА. КОИСТ.	ШАПИРО	<i>Шапиро</i>
НАЧ. ОТД.	КРАСАВИН	<i>Красавин</i>

Копировал:

Формат А4

И. №, № ПОДА. ПОДАКСЬ И ДАТА ВЗАМ. И. №



ОБОЗНАЧЕНИЕ	МАРКА	Рис
ПС 11	Пе 11	1
-01	Пе 12	2

Привязан	И. КОТОВ	ЛЕВИНА	Степан
	ПРОВЕРИЛ	ЛИСЬМАН	Степан
	ИНЖЕНЕР	САДАНЧА	Степан
	РУК. ГО.	ЛИСЬМАН	Степан
	ГИП	ЛЕВИНА	Степан
	ГА. СПЕЦИАЛИСТ	Степан	Степан
ИИЯ №	И. АЧ	ОСТАПКАСЯВИЧ	Степан

ТН 901-3-192.84		КЧ. ПС. 11С6	
ПАНЕЛЬ СТЕНОВАЯ (ПС 11; ПС 12) СБОРОЧНЫЙ ЧЕРТЕЖ	СТАЛЬНАЯ МАССА	МАШТАБ	
	Р 60Т	—	
ЛИСТ		ЛИСТОВ 1	
ИНЖЕНЕРНОГО ОБРАЗОВАНИЯ		ЦНИИЭП	
Г. МОСКВА			

АЛБСМ IV, УДСУ

Т. ИЛОВОЙ ПРОЕКТ 901-3-192.84

ИНЖЕНЕРНО-ПРОЕКТИРОВАТЕЛЬСКИЙ ЦЕНТР

№ п/п	Обозначение	Наименование	Количество на исполнение							КЖИ. ПС.1	Примечание
			-	01	02	03	04	05	06		
		документация									
	3.900-3 Вып.4	панели стеновые включные для прямоугольных сперуженных	X	X	X	X	X	X	X	X	
	тп 901-3-192.84 КЖИ. ПС.1. СБ	Сборочный чертёж									
	КЖИ. А1	Ведомость стали	X	X	X	X	X	X	X	X	
		Сборочные единицы									
1	3.900-3 Вып.4, часть 2	Каркас Кр1	2	2	2	2	2	2	2	2	
2	3.900-3 Вып.4, часть 2	Каркас Кр2	4	4	4	4	4	4	4	4	
3	тп 901-3-192.84 КЖИ. С.С.9	Сетка арматурная С.С.9	2	2	2	2	2	2	2	2	
4	3.900-3 Вып.4	Сетка арматурная С.19	2	2	2	2	2	2	2	2	
5	ГОСТ 18535-73*	Патрубок д/у 100, е=200				1		1			
		Изделие салядное									
6	3.900-3 Вып.4	Мн.6	1	1	1	1	1	1	1	1	
7	3.900-3 Вып.4	Мн.25	2	2	2	2	2	2	2	2	
8	3.900-3 Вып.4	Мн.12	1	1	1	1	2	1	1	1	
9	3.900-3 Вып.4	Мн.26	2	2	2	2	2	2	2	2	
10	1.400-15 Вып.1	Мн.121-6		2		3		3	2		
12	1.400-15 Вып.1	Мн.126-6								3	
15	1.400-15 Вып.1	Мн.404						6			
16	3.400-5/76	Детали МН3-12				3					
11	3.900-3 Вып.4	Ф10А ГОСТ 5781-82 е=4180	4	4	4	4	4	4	4	4	
13		Ф20А ГОСТ 5781-82 е=1300		8					8		
		Материалы									
		Бетон М200; М=350; Б6	2.53	2.53	2.53	2.53	2.53	2.53	2.53	2.53	2.53
		Марка	ПС1	ПС2	ПС3	ПС4	ПС7	ПС8	ПС9	ПС10	

Исходная марка панели по серии 3.900-3
Вып. 4 ПС1-42-61.

ПРИВЯЗАН

И№В №			
-------	--	--	--

И.КОНТ. ЛЕВИНА	С.И.И.
П.КОНТ. ЛИСЬМАН	С.И.И.
И.И.ЖЕН. САДАНЧА	С.И.И.
Р.К.Г.Р. ЛИСЬМАН	С.И.И.
Г.И.П. ЛЕВИНА	С.И.И.
Г.А. СПЕЦИАЛ ПИВО	С.И.И.
И.А.Ч.О.ТА.КРАСАВИН	С.И.И.

ТП 901-3-192.84

КЖИ. ПС1

ПАНЕЛЬ СТЕНОВАЯ
(ПС1 ÷ ПС4; ПС7 ÷ ПС10)

СТАНДАРТ ЛИСТ	ЛИСТОВ
Р 1	1
ЦНИИЭП	
ИНЖЕНЕРНО-ПРОЕКТИРОВАТЕЛЬСКИЙ ЦЕНТР	

Копировал: Алешикова

2024.11

Кол.	Примечание	Наименование	Обозначение	Лист	Зона	Формат
		<u>Документация</u>				
		Панели стеновые				
		для				
		прямоугольных				
		зданий				
		Сборочный чертеж	КЖИ. ПС СБ			
		Ведомость стали	КЖИ. Д1			
		Сборочные единицы				
1	2	Каркас Кр1	КЖИ. Кр1			
2	4	Каркас Кр2	КЖИ. Кр2			
3	2	Сетка арматурная С30	КЖИ. С30			
4	2	Сетка арматурная С31	КЖИ. С31			
		<u>Изделия заводные</u>				
5	1	МНБ	З. 900-3 Вып. 4			
6	2	МН25	З. 900-3 Вып. 4			
7	1	МН12	З. 900-3 Вып. 4			
8	2	МН26	З. 900-3 Вып. 4			
		<u>Детали</u>				
9	4	Ф10АШГост 5781-82 е=4180				
		<u>Материалы</u>				
10	177 м ³	Бетон М200; Мрз 50; Б6				

Исходная марка панели по серии З. 900-3 Вып. 4
ПС1-42-Б1.

И. КОНТРОЛЬ	Л. ВИНА	Лист	ТЛ 901-3-192.84	КЖИ. ПС5
ПРОБЕВ	ПИСЬМАН	Лист		
ИНЖЕН.	САВАНЧА	Лист		
РУК. ГР.	ПИСЬМАН	Лист		
ГИП	Л. ВИНА	Лист		
ГЛА СПЕЦ.	ШИШКО	Лист		
НАЧ. ОТД.	КОРАВАКИН	Лист		
			СТАНАЧ. ЛИСТ	ЛИСТОВ
			Р	
			ЦНИИЭП	
			ИНЖЕНЕРНОГО ОБОРУДОВАНИЯ	
			Г. МОСКВА	

Формат: А4

Кол.	Примечание	Наименование	Обозначение	Лист	Зона	Формат
		<u>Документация</u>				
		Панели стеновые				
		для				
		прямоугольных				
		зданий				
		Сборочный чертеж	КЖИ. ПС НСБ			
		Ведомость стали	КЖИ. Д1			
		Сборочные единицы				
1	2	Каркас Кр3	КЖИ. Кр3			
2	4	Каркас Кр4	КЖИ. Кр4			
3	2	Сетка арматурная С32	КЖИ. С32			
4	2	Сетка арматурная С28	КЖИ. С28			
		<u>Изделия заводные</u>				
5	1	МН-6	З. 900-3 Вып. 4			
6	2	МН-25	З. 900-3 Вып. 4			
7	1	МН-12	З. 900-3 Вып. 4			
8	2	МН-26	З. 900-3 Вып. 4			
9	2	МН126-Б	1.400-15 Вып. 1			
		<u>Детали</u>				
10	4	Ф10АШГост 5781-82 е=4180				
		<u>Материалы</u>				
11	242 м ³	Бетон М200; Мрз 50; Б6				

И. КОНТРОЛЬ	Л. ВИНА	Лист	ТЛ 901-3-192.84	КЖИ. ПС11
ПРОБЕВ	ПИСЬМАН	Лист		
ИНЖЕН.	САВАНЧА	Лист		
РУК. ГР.	ПИСЬМАН	Лист		
ГИП	Л. ВИНА	Лист		
ГЛА СПЕЦ.	ШИШКО	Лист		
НАЧ. ОТД.	КОРАВАКИН	Лист		
			СТАНАЧ. ЛИСТ	ЛИСТОВ
			Р	
			ЦНИИЭП	
			ИНЖЕНЕРНОГО ОБОРУДОВАНИЯ	
			Г. МОСКВА	

Копировал: А. А. Шихова

Формат: А4

ВЕДОМОСТЬ РАСХОДА СТАЛИ НА ЭЛЕМЕНТ, КГ

Альбом V, часть I

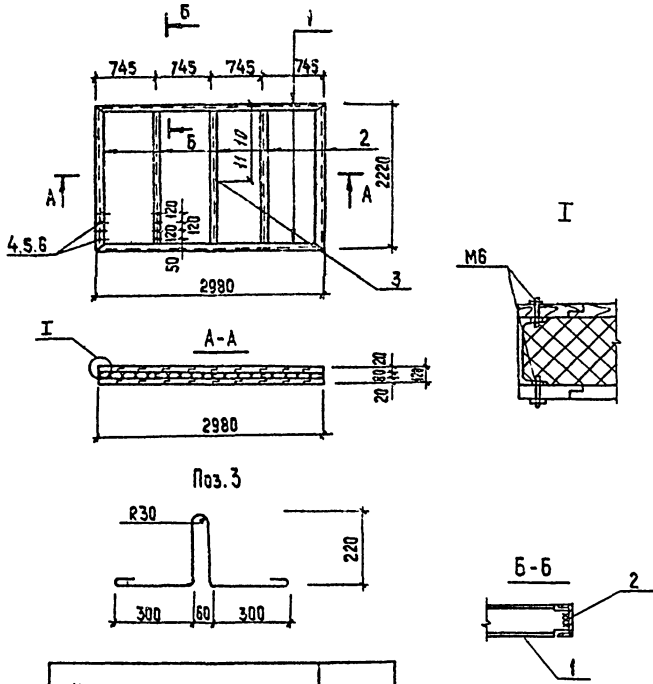
Типовой проект 901-3-192.84

МАРКА ЭЛЕМЕНТА	ИЗДЕЛИЯ АРМАТУРНЫЕ										ИЗДЕЛИЯ ЗАКЛАДНЫЕ														Всего	Общ. шт. расход											
	АРМАТУРА КЛАССА										АРМАТУРА КЛАССА							ПРОКАТ МАРКИ																			
	В I					А II					В I			А I				А II				В Ст 3 кп 2															
	ГОСТ 6727-80					ГОСТ 5781-82					ГОСТ 6727-80			ГОСТ 5781-82				Всего				ГОСТ 5781-82							ГОСТ 103-76								
	φ5	Итого	φ10	φ12	φ14	φ20	Итого	φ5	Итого	φ10	Итого	φ16	Итого	Всего	φ6	φ8	φ10	φ12	φ14	φ16	δ=5	δ=6	δ=8	δ=10													
пс1	30,6	30,6	10,32	133,6	55,0	—	198,92	229,52	4,4	4,4	8,2	8,2	13,6	13,6	26,2	2,4			10,2	24,4	3,72	21,2			61,92	317,54											
пс2	30,6	30,6	10,32	133,6	55,0	—	198,92	229,52	4,4	4,4	8,2	8,2	13,6	13,6	26,2	2,4		0,6	10,2	24,4	3,72	29,6			70,92	326,67											
пс3	30,6	30,6	10,32	133,6	55,0	—	198,92	229,52	4,4	4,4	8,2	8,2	13,6	13,6	26,2	2,4			10,2	24,4	3,72	21,2			61,92	317,64											
пс4	30,6	30,6	10,32	133,6	55,0	—	198,92	229,52	4,4	4,4	8,2	8,2	13,6	13,6	26,2	2,4	1,5	0,9	10,2	24,4	3,72	6,0	33,8		82,92	338,64											
пс5	21,1	21,1	10,32	124	—	—	134,32	155,42	4,4	4,4	8,2	8,2	13,6	13,6	26,2	2,4			10,2	24,4	3,72	21,2			61,92	243,54											
пс6	21,4	21,4	10,32	124	—	—	134,32	155,72	4,4	4,4	8,2	8,2	13,6	13,6	26,2	2,4			10,2	24,4	3,72	21,2			61,92	243,54											
пс7	30,6	30,6	10,32	133,6	55,0	—	198,92	229,52	4,4	4,4	8,2	8,2	13,6	13,6	26,2	2,4			10,2	24,4	3,72	21,2			61,92	317,64											
пс8	30,6	30,6	10,32	133,6	55,0	—	198,92	229,52	4,4	4,4	8,2	8,2	13,6	13,6	26,2	2,4	3,0	0,9	10,2	24,4	3,72	5,4	33,8		83,82	339,54											
пс9	30,6	30,6	10,32	133,6	55,0	—	198,92	229,52	4,4	4,4	8,2	8,2	13,6	13,6	26,2	2,4		0,6	10,2	24,4	3,72	29,6			70,92	326,64											
пс10	30,6	30,6	10,32	133,6	55,0	—	198,92	229,52	4,4	4,4	8,2	8,2	13,6	13,6	26,2	2,4			12,0	24,4	3,72	38,3	2,4		83,22	338,94											
пс11	27,8	27,8	10,32	180,4	—	—	190,72	218,52	4,2	4,2	8,2	8,2	6,8	6,8	19,2	2,4			11,4	24,4	3,72	32,6	1,6		76,12	313,84											
пс12	27,8	27,8	10,32	180,4	—	—	190,72	218,52	4,2	4,2	8,2	8,2	6,8	6,8	19,2	2,4			11,4	24,4	3,72	32,6	1,6		76,12	313,84											

ПРИВЯЗАН	ПРОВЕР. ПИЩЕВАН <i>Щ</i>	СТ. ИНЖ. ШЕВЧЕНКО <i>Щ</i>	РУК. ГР. ПИЩЕВАН <i>Щ</i>	ГЛ. ЛЕВИНА <i>Щ</i>	ГА. КОНСТ. ШАПИРО <i>Щ</i>	Н. КОНТР. ЛЕВИНА <i>Щ</i>	ИЗВ. №	НАЧ. ОТД. КРАСАВИЦ <i>Щ</i>	ТП 901-3-192.84	КЭСИ. Д1	ВЕДОМОСТЬ РАСХОДА СТАЛИ НА ЭЛЕМЕНТ, КГ	Лист 1	Листов	ЦНИИЭП Инженерного оборудования г. Москва
----------	--------------------------	----------------------------	---------------------------	---------------------	----------------------------	---------------------------	--------	-----------------------------	-----------------	----------	--	--------	--------	---

КОПИРОВАЛ: ХОПГЕНЕН

ФОРМАТ А3 1959.04



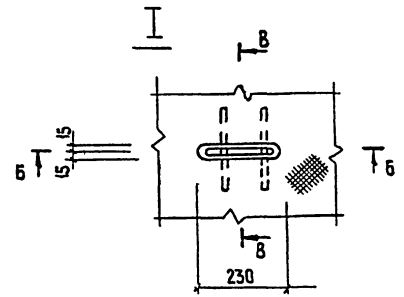
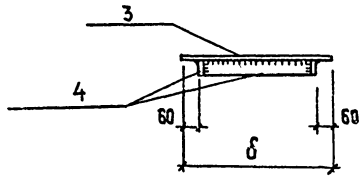
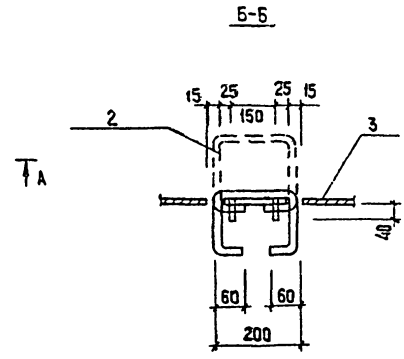
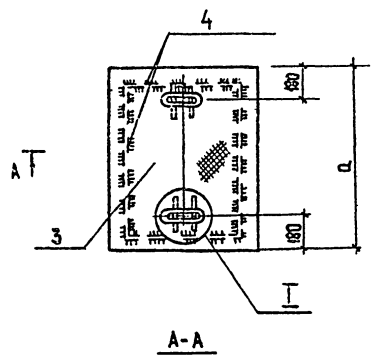
ФОРМАТ	ЭЛКА	ПОЗ.	Обозначение	Наименование	Кол.	Примечание
				ДЕТАЛИ		
		1		ШВЕЛЕР В ГИСТ 2240-72 В СТ. 3 КР. 2-В ГИСТ 535-79 Е=2980	2	21.0 кг
		2		ШВЕЛЕР В ГИСТ 2240-72 В СТ. 3 КР. 2-В ГИСТ 535-79 Е=2220	5	13.4 кг
		3		Ф14А1 ГИСТ 5781-82; Е=1250	1	1,5 кг
				СТАНДАРТНЫЕ ИЗДЕЛИЯ		
		4		БОЛТ М6-26.58 ГИСТ 7796-70*	160	0.02 кг
		5		ГАЙКА М6.5 ГИСТ 5915-70*	160	0.01 кг
		6		ШАЙБА 2,6x2,0/ГИСТ 1371-78	160	0.01 кг
				МАТЕРИАЛЫ:		
				УТЕПЛИТЕЛЬ МИНЕРАЛОВАТНЫЕ ПЛЫТЫ γ=100кг/м ГИСТ 9573-82	0,48	м ³
				ДОСКА 20x1980 СОСНА		
				СОРТ 3 ГИСТ 8486-66	0,11	м ³

- Сварку производить электродами Э42 по ГОСТ 9467-75 ПшВ, φ=4мм
- Покрытие: окраска эмалью ПФ-115 2 слоя по ГОСТ 5465-76 по грунтовке ПФ-020 ГИСТ 18186-76
- Доски в четверть выполнить из антисептированных хвойных пород.

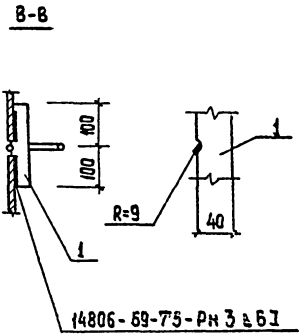
ИВ. №			ТП 901-3-192.84			КЭИ. Щ1		
ПРИ ВЪЯЗАН:			ЩИТ МЕТАЛЛИЧЕСКИЙ Щ1			СТАЦИЯ МАССА МАШТАБ		
И. КОНТР.	ЛЕВИНА	Стебля	Р	1222	—	ЛИСТ: ЛИСТОВ: 1		
ПРОВЕР.	ЛЕВИНА	Стебля	ЦНИИ ЭП ИНЖЕНЕРНОГО ОБОРУДОВАНИЯ Г. МОСКВА					
ВЕД. ИНЖ.	СМЫСЛОВА	В. Смирнов						
РУК. ГР.	ПИСЬМАН	Иван						
ГИП	ЛЕВИНА	Стебля						
ГЛ. КОНСТ.	ШАПЦОВ	Иван	КОПИРОВАЛ: Хупленен					
НАЧ. ОТД.	КРАСАВИН	Иван	ФОРМАТ А3 19594.04					

Альбом цр. частей

Типовой проект 901-3-192.84



ОБОЗНАЧЕНИЕ	МАРКА	РАЗМЕРЫ		МАССА кг
		а	б	
ТП 901-3-192.84	КЖИ-Щ2	Щ 2	1260 780	48,0
-01		Щ 3	600 500	12,8
-02		Щ 4	1100 1000	45,0
-03		Щ 5	800 500	24,9
-04		Щ 6	1200 750	48,5



- Сварку производить электродами Э42А ГОСТ 9467-75
- Покрытие:
 - а Грунт ХС-068-2слоя
 - б Эмаль ХВ-785-2слоя или АЛК ХВ-794 - 2слоя

Имя, № подл., Подпись, и дата, Взам. инв. №

Привязан	Провер	Письман	
	Ст. инж.	Мишин	
	Зуч. гр.	Письман	
	Г.Ш.	Левина	
	Г.А. конст.	Шапыро	
	Н. контр.	Левина	
Инд. №	Нач. отд.	Красавин	

ТП 901-3-192.84		КЖИ-Щ2С6		
МЕТАЛЛИЧЕСКИЙ ЩИТ Щ2 СБОРОЧНЫЙ ЧЕРТЕЖ	СТАДИЯ	МАССА	МАСШТАБ	
	Р	СМ ТАБ.	—	
	ЛИСТ 1	ЛИСТОВ 3		
инженерного оборудования г. Москва				

ИНВ. № ПОДЛ. ПОДПИСЬ И ДАТА

ТИПОВОЙ ПРОЕКТ 901-3-192.84

Альбом IV, части

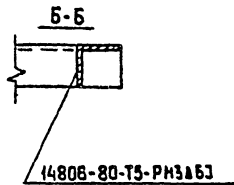
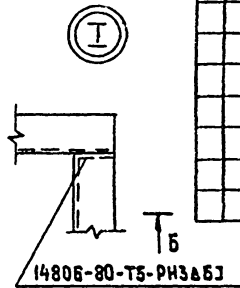
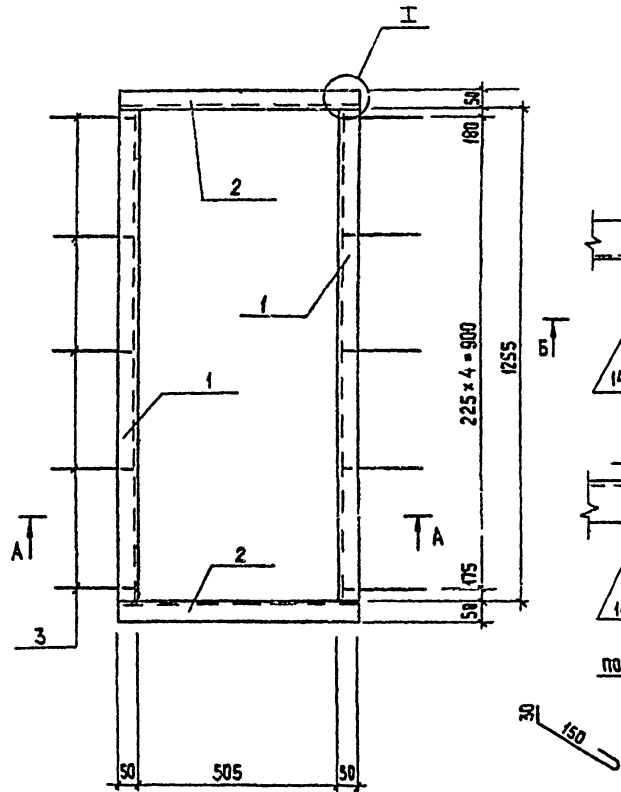
ФОРМАТ	ЗОНА	ПЛОЩ.	Обозначение	Наименование	КОЛ	ПРИМЕЧАНИЕ
				<u>ДЕТАЛИ</u>		
				ПОЛОСА 38x40 ГОСТ 82-70 УНИВЕРСАЛ. ВСТ. ЭКП 2-1 ГОСТ 14637-79		
	1			ρ=200	4	0,5
	2			Φ 16А1 ГОСТ 5781-92 ρ=620	2	0,98
			<u>Переменные данные для исполнения</u>			
				т.п. 901-3-192.84 КЖИ.Щ2		
				<u>ДЕТАЛИ</u>		
	3			ЛИСТ РОМБ. К-50x1200x750 В СТ. ЭКП 2 ГОСТ 8568-77*	1	38,92
	4			ПОЛОСА 56x40 ГОСТ 82-70 УНИВЕРСАЛ. СТ. ЭКП 2-1 ГОСТ 14637-79		
				ρ=3600	1	5,12
				т.п. 901-3-192. КЖИ.Щ2-01		
				<u>ДЕТАЛИ</u>		
	3			ЛИСТ РОМБ. К-50x500x500 В СТ. ЭКП 2 ГОСТ 8568-77*	1	8,61
	4			ПОЛОСА 56x40 ГОСТ 82-70 УНИВЕРСАЛ. СТ. ЭКП 2-1 ГОСТ 14637-79		
				ρ=1720	1	3,99
				т.п. 901-3-192 КЖИ.Щ2-02		
				<u>ДЕТАЛИ</u>		
	3			ЛИСТ РОМБ. К-50x1100x1000 В СТ. ЭКП 2-1 ГОСТ 8568-77*	1	38,56
	4			ПОЛОСА 56x40 ГОСТ 82-70 УНИВЕРСАЛ. ВСТ. ЭКП 2-1 ГОСТ 14637-79		
				ρ=3720	1	6,44
			т.п. 901-3-192.84	КЖИ.Щ2		ЛИСТ 2

ИНВ. № ПОДЛ. ПОДПИСЬ И ДАТА

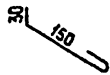
ТИПОВОЙ ПРОЕКТ 901-3-

Альбом IV, части

ФОРМАТ	ЗОНА	ПЛОЩ.	Обозначение	Наименование	КОЛ	ПРИМЕЧАНИЕ
				т.п. 901-3-192 КЖИ.Щ2-03		
				<u>ДЕТАЛИ</u>		
	3			ЛИСТ РОМБ. К-50x800x500 В СТ. ЭКП 2 ГОСТ 8568-77*	1	19,9
	4			ПОЛОСА 56x40 ГОСТ 82-70 УНИВЕРСАЛ. ВСТ. ЭКП 2-1 ГОСТ 14637-79		
				ρ=2120	1	5,0
				т.п. 901-3-192.84 КЖИ.Щ2-04		
				<u>ДЕТАЛИ</u>		
	3			ЛИСТ РОМБ. К-50x1200x750 В СТ. ЭКП 2 ГОСТ 8568-77*	1	42,3
	4			ПОЛОСА 56x40 ГОСТ 82-70 УНИВЕРСАЛ. ВСТ. ЭКП 2-1 ГОСТ 14637-79		
				ρ=3420	1	6,20
			<u>ПРИВЯЗАН</u>			
						ИНВ. №
			Т.п. 901-3-192.84	КЖИ.Щ2		
			ЩИТ МЕТАЛЛИЧЕСКИЙ (Щ2 ÷ Щ6)	СТАДИЯ	ЛИСТ	ЛИСТОВ
				Р	3	3
				ЦНИИЭП ИНЖЕНЕРНОГО ОБСЛУЖИВАНИЯ Г. МОСКВА		
			КОПИРОВАЛ: ХУПЕНЕН	ФОРМАТ А4 1989.04		

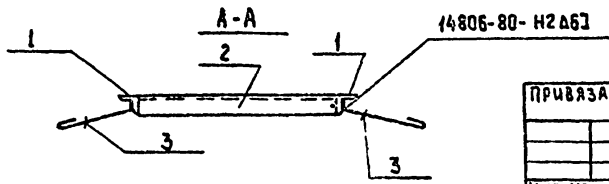


ПОС.3



ФОРМАТ	ЗОНА	КОД	ОБОЗНАЧЕНИЕ	НАИМЕНОВАНИЕ	КОЛ	ПРИМЧ
				ДЕТАЛИ		
	1		УГОЛОК 5-50x50x5 ГОСТ 8504-72 ВЛТЗ КМ 2-1 ГОСТ 535-79	l = 1255	2	4,73 кг
	2		УГОЛОК 5-50x50x5 ГОСТ 8504-72 ВЛТЗ КМ 2-1 ГОСТ 535-79	l = 605	2	2,28 кг
	3		КРУГ А-6 ГОСТ 22530-71 ВЛТЗ КМ 2-1 ГОСТ 535-79	l = 230	10	0,03 кг

1. СВАРКУ ПРОИЗВОДИТЬ ЭЛЕКТРОДАМИ Э-42, hшва=6мм.
2. ПОКРЫТИЕ: ОКРАСКА СМЕСЬЮ ЛАКА БТ-577 по ГОСТ 5631-79 (80%-85%) с АЛЮМИНОВОЙ ПУДРОЙ МАРКИ ПАП-2 по ГОСТ 5494-71* (15%-20%) по ГРУНТОВКЕ АФ-020 (ГОСТ 18186-79) или ГФ-020 (ТУ6-10-1642-77)

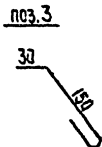
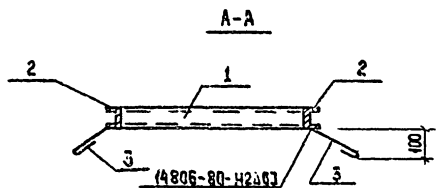
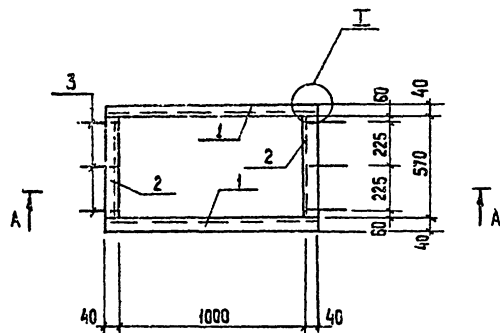


ПРИВЯЗАН			
ИНВ №			

ТП 901-3-192.84		КЭЖИ. РМЗ	
РАМА МЕТАЛЛИЧЕСКАЯ РМЗ		СТАДИЯ	МАССА
		Р	14,3
		МАШТАБ	1:10
		ЛИСТ	ЛИСТОВ 1
ЦНИИ ЭП ИНЖЕНЕРНОГО ОБОРУДОВАНИЯ Г. МОСКВА			

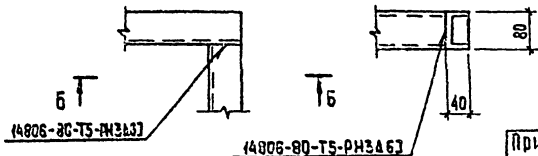
Копировала: Хюппенен

ФОРМАТ А3 1984-04



ФОРМАТ	ЗОНА	Поз.	ОБОЗНАЧЕНИЕ	НАИМЕНОВАНИЕ	КОЛ.	ПРИМ. ЧАНИЕ
				ДЕТАЛИ		
		1		ШВЕЛЕР $\overline{\text{ГОСТ 8240-72}}$ $\overline{\text{ИСТ 3012-1-ГОСТ 1557-79}}$ $\varnothing = 1080$	2	9,4 кг
		2		ШВЕЛЕР $\overline{\text{ГОСТ 8240-72}}$ $\overline{\text{ИСТ 3012-1-ГОСТ 1557-79}}$ $\varnothing = 570$	2	5,7 кг
		3		КРУГ $\overline{\text{ГОСТ 2550-71}}$ $\overline{\text{ИСТ 3012-1-ГОСТ 1557-79}}$ $\varnothing = 230$	6	0,03 кг

1. Сварку производить электродами Э-42; $\delta_{шв} = 6 \text{ мм}$.
2. Покрытие: окрасить смесью лака БТ-577 по ГОСТ 5631-79 (80%-85%) с алюминиевой пудрой марки ПАП-2 по ГОСТ 5494-71* (15%-20%) по грунтовке ПФ-020 (ГОСТ 18186-79) или ГФ-020 (ТУ6-10-1642-77)



ПРИВЯЗАН

ИЗМ. №

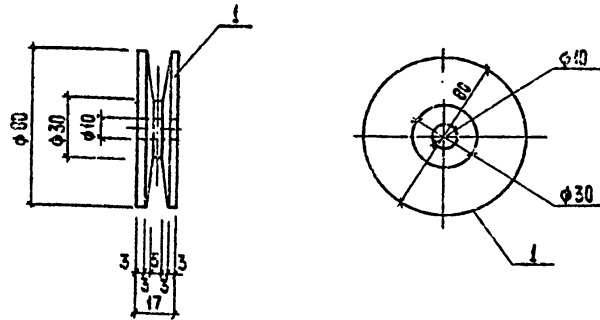
ТР 901-3-192.84		КЭИ. РМ4.	
И. КОНТ. ЛЕВИНА <i>Левина</i>	ПРОВЕР ПИСЬМАН <i>Письман</i>	ИНЖЕН. САРАНЧА <i>Саранча</i>	РАМА МЕТАЛЛИЧЕСКАЯ
			РМ4
И. КОНСТ. ШАПИРО <i>Шапиро</i>		НАЧ. ОТД. КРАСАВИН <i>Красавин</i>	
		СТАЦИЯ	МАССА
		Р	30,4
		ЛИСТ	ЛИСТОВ
		1	1:25
ИИИЭП			
ИНЖЕНЕРНОГО ОБОРУДОВАНИЯ			
г. МОСКВА			

ИНВ. № ПОДА. ПОДПИСЬ И ДАТА. ВЗАИМШЕД

Типовой

ПРОЕКТ 901-3-192.84

Альбом №, часть I



Покрyтие: окраска эмалью ПФ-115 в 2 слоя по ГОСТ 5465-76 по грунтовке ПФ-020 ГОСТ 18186-75

ПРИВЯЗАН			
ИНВ. №			

ТП 901-3-192.84 КЖИ. Л1

И. КОНТ.	ЛЕВИНА	<i>Левина</i>
ПРОВЕР.	ЛЕВИНА	<i>Левина</i>
ВЕД. ИНЖ.	СМЫСЛОВА	<i>Смыслова</i>
РУК. ГР.	ПИСЬМАН	<i>Письман</i>
ГИП	ЛЕВИНА	<i>Левина</i>
ГЛАВ. КОНСТ.	ШАПИРО	<i>Шапиро</i>
НАЧ. СТА.	КРАСАВИН	<i>Красавин</i>

Рамка Л1

СТАДИЯ МАССА МАСШТАБ

Р 39,5 —

ЛИСТ: ЛИСТОВ: 1

В СтЗ кп2 ГОСТ 380-71

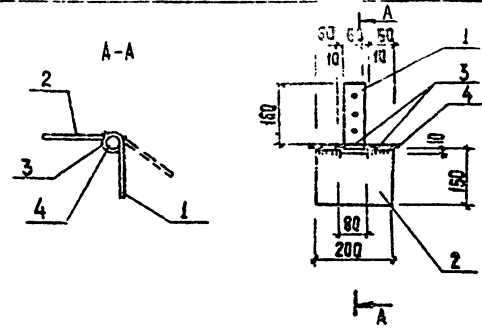
ЦНИИЭП
ИНЖЕНЕРНОГО ОБОРУДОВАНИЯ
г. МОСКВА

ИНВ. № ПОДА. ПОДПИСЬ И ДАТА. ВЗАИМШЕД

Типовой

ПРОЕКТ 901-3-192.84

Альбом № части I



ФОРМАТ	ЗОНА	Поз.	Обозначение	Наименование	Кол.	Примеч.
64	1			ПЕТАЛЯ Полоса Б-2 60x60 ГОСТ 103-76 ВСтЗ кп2-И ГОСТ 535-75		
				Б-160	1	0.45 кг
64	2			Полоса Б-2 6x150 ГОСТ 103-76 ВСтЗ кп2-И ГОСТ 535-75		
				Б-200	1	1.4 кг
64	3			ТРУБА 25 ГОСТ 3262-75* Б-60	3	1.3 кг
64	4			Ф18А1 ГОСТ 5781-82 Б-230	1	0.46 кг

1. Сварку производить электродами Э42 по ГОСТ 9467-75 h _{св} а=6мм			
2. Покрyтие: окраска эмалью ПФ-115 в 2 слоя по ГОСТ 5465-76 по грунтовке ПФ-020 ГОСТ 18186-76			

ПРИВЯЗАН			
ИНВ. №			

ТП 901-3-192.84 КЖИ. П1

И. КОНТ.	ЛЕВИНА	<i>Левина</i>
ПРОВЕР.	ЛЕВИНА	<i>Левина</i>
ВЕД. ИНЖ.	СМЫСЛОВА	<i>Смыслова</i>
РУК. ГР.	ПИСЬМАН	<i>Письман</i>
ГИП	ЛЕВИНА	<i>Левина</i>
ГЛАВ. КОНСТ.	ШАПИРО	<i>Шапиро</i>
НАЧ. СТА.	КРАСАВИН	<i>Красавин</i>

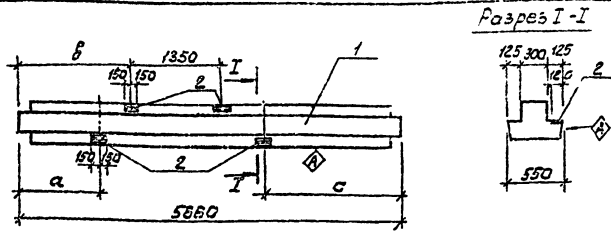
Петля ПЛ1

СТАДИЯ МАССА МАСШТАБ

Р 3,6 —

ЛИСТ: ЛИСТОВ: 1

ЦНИИЭП
ИНЖЕНЕРНОГО ОБОРУДОВАНИЯ
г. МОСКВА



Возраст	Возраст	Пов.	Обозначение	Наименование	Кол.	Примеч.
				РИЧ; -01;		
				Сборные единицы		
	1		1.020-1 Вып. 3-1	Ригель 1РА П457-69АтУ	1	
	2		3.400-6/76	Закладное изделие МНЗ-9	2	2.1
				РИЧ -02		
	1		1.020-1 Вып. 3-1	Ригель 1РАД П457-69-АтУ	1	
	2		3.400-6/76	Закладное изделие МНЗ-9	3	2.1

Ведомость расхода дополнительных закладных изделий, кг

Марка элемента	Изделия закладные						Всего	
	Арматура класса А III			Прокат марки В ст 3 кп 2				
	ГОСТ 5781-82			ГОСТ 103-76				
	Ф8			Итого -д8				Итого
р4	0.8			0.8	3.4		3.4	4.2
р11	0.8			0.8	3.4		3.4	4.2
р12	1.2			1.2	5.1		5.1	6.3

1. Знак \diamond нанести несмываемой краской.
 2. Покрытие закладных изделий: Гор. 450-60

Условное обозначение	Марка по проекту	а	б	с	Масса (кг)	
ТЛ901-3	КЖИ.РИЧ	р4	1255	—	655	2525
-01	р11	855	—	1255		2525
-02	р12	—	655	3355		2525

ПРИВЯЗАН

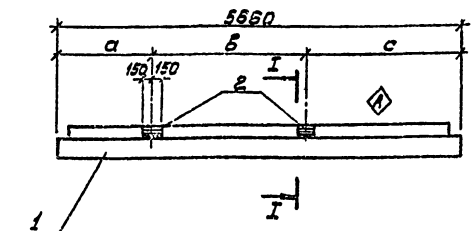
ИВБ.НО

ПРОВЕР		ПИСЬМАН		ТАБЛ		СТАДИЯ		МАССА		МАСШТАБ	
СТ.ИНЖ	ДУЧ.ТО	ШЕВЧЕНКО	ПИСЬМАН	Р	СН. ТАБЛ	—					
Г.ИП	ЛЕВИНА	ШАПИРО	ЛЕВИНА	ЛИСТ	ЛИСТОВ	1					
Н.КОНТР	ЛЕВИНА	КРАСЯВИН		ЦНИИЭП ИНЖЕНЕРНОГО ОБОРУДОВАНИЯ Г. МОСКВА							

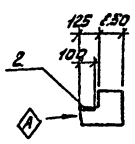
ТЛ 901-3-192.84

КЖИ. РИЧ

РИГЕЛИ
р4; р11; р12



Разрез I-I



Фабрика	Зона	Поз.	Обозначения	Наименование	Кол.	Примеч.
				РН13		
				Сборочные единицы		
	1		1.020-1 Вып. 3-1	Ригель 1 Р0П4.57-35АгУ	1	
	2		3.400-5/76	Закладное изделие МНЗ-9	2	2.1
				РН13-01		
				Сборочные единицы		
	1		1.020-1 Вып. 3-1	Ригель 1 Р0П4.57-35АгУ	1	
	2		3.400-5/76	Закладное изделие МНЗ-9	1	2.1

Ведомость расхода дополнительных закладных изделий, кг

Марка элемента	Изделия закладные						Всего	
	Арматура класса			Прокат марки				
	А III			В ст3 пс2				
	ГОСТ 5781-82			ГОСТ 103-76				
φ8			Углов.	δ=8		Углов.		
Р13	0,8			0,8	3,4		3,4	4,2
Р14	0,4			0,4	1,7		1,7	2,1

1. Знак \diamond нанести несмываемой краской
2. Покрытие закладных изделий: Гор. ц 50-80

Условное обозначение	Марка по провату	a	b	c	Масса кг
тп901-3 кми.РН13	Р13	655	3750	1255	1900
-01	Р14	--	--	3355	1900

ПРИВЯЗАН

ИНВ. №

ПРОВЕР	ЛИСЬМАН	✗
СТ. ИЖ.	ШВЕЦЕНКО	✗
РИС. ГР.	ЛИСЬМАН	✗
КП	ЛЕВИНА	✗
ГЛ. СПЕЦ.	ШАПАРОВ	✗
И. КОНТРО.	ЛЕВИНА	✗
И. Ч. ОТД.	КРАСОВИЧ	✗

ТП 901-3-192.84

КЖИ. Р И 13

РИТЕЛН
Р13; Р14

СТАДИЯ МАССА МАСШТАБ

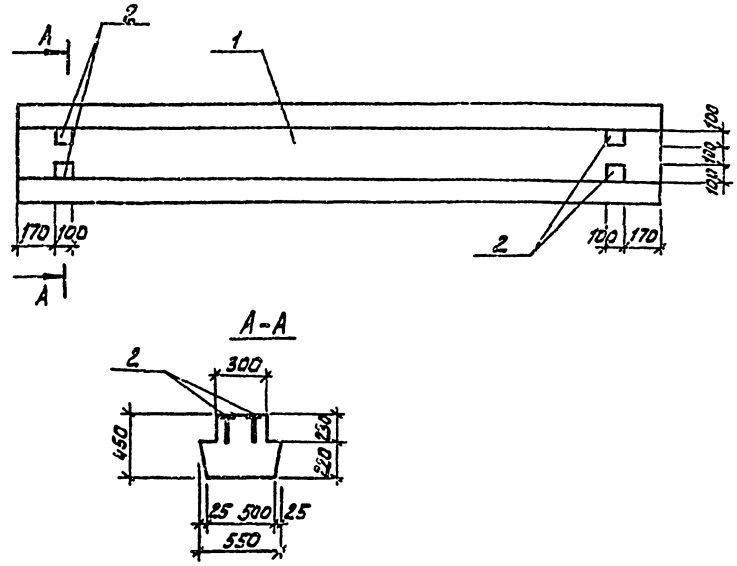
Р СМ. ТАБЛ. —

ЛИСТ 4 ЛИСТОВ 4
ЦНИИЭП
ИНЖЕНЕРНОГО ОБОРУДОВАНИЯ
Г. МОСКВА

АЛЬБОМЪ, ЧАСТЬ I

ТИПОВОЙ ПРОЕКТ 901-3-192.84

ИНВ. № ПОДЛ. ПОДАРИСЬ КАДАТА ВЗЛАН. ИНВ. №



Условн. Знак	1923	Обозначение	Наименование	Кол.	Примечание
<u>Сборочные единицы</u>					
1		1.020-1, 3-5 1.0.0.0-06	Ригель РРД 4.32-40	1	
2		1.020-1, вып. 3-5	Изделия закладные ИИ-40	4	0.8 кг

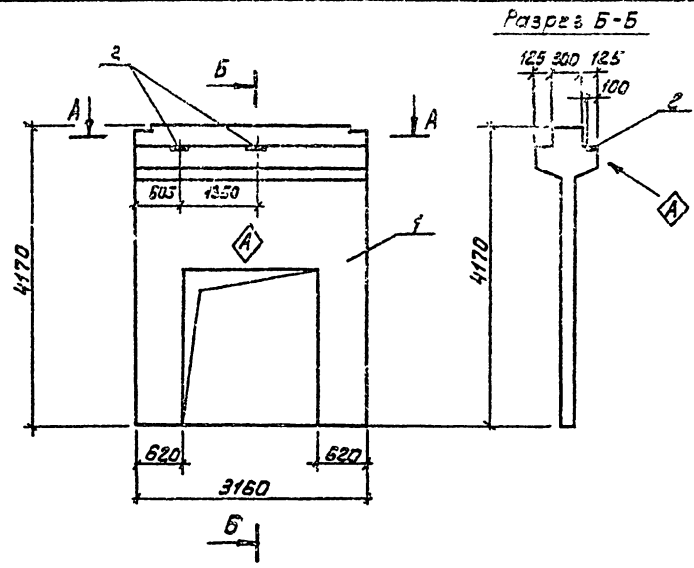
Ведомость расхода стали на дополнительные закладные изделия на элемент, кг

Марка элемента	Изделия закладные					Всего	
	Арматура класса А-III		Прокат марки ВСтЗ кп2		Итого		
	ГОСТ 5781-82		ГОСТ 103-76				
Р10	ф8	1.32	Итого	1.32	1.88	1.88	3.2

ПРИВЯЗАН		ТИП 901-3-192.84		КЭЖИ РИ 17	
ИВ. №		РИГЕЛЬ Р 17	СТАДИЯ	МАССА	МАСШТАБ
			Р	1,43Т	—
			ЛИСТ	ЛИСТОВ 1	
			ЦНИИЭП ИНЖЕНЕРНОГО ОБОРУДОВАНИЯ Г. МОСКВА		

Н. КОНТР.	ЛЕВИНА	<i>Левина</i>
ПРОВЕР.	ПИСЬМАН	<i>Письман</i>
ИНЖЕН.	САРАНЧА	<i>Саранча</i>
РУК. ГО	ПИСЬМАН	<i>Письман</i>
ГЛП	ЛЕВИНА	<i>Левина</i>
ГЛАВ. КОНСТ.	ШАПИРД	<i>Шапирд</i>
НАЧ. ОТД.	КРАСАВИН	<i>Красавин</i>

ТИПОВОЙ ПРОЕКТ 901-3-192.84 АЛЬБОМ IV ЧАСТЬ I



Разрез А-А

№ п/п	Обозначение	Наименование	Кол	Примечание
<i>Сборочные единицы</i>				
1	1.020-1 Вып.Б-2	Диафрагма ДДПЗг.42	1	
2	3.400-6/76	Закладные изделия МНЗ	2	2.1

Ведомость расхода стали на дополнительные закладные изделия, кг

Марка элемента	Изделия закладные						Общий расход
	Арматура класс			Прокат марки			
	А III			В ст3 кп 2			
	ГОСТ 5781-82			ГОСТ 103-76			
	Ф8		Углов-δв		Углов		
Д 1	08		08	3.4		3.4	4.2

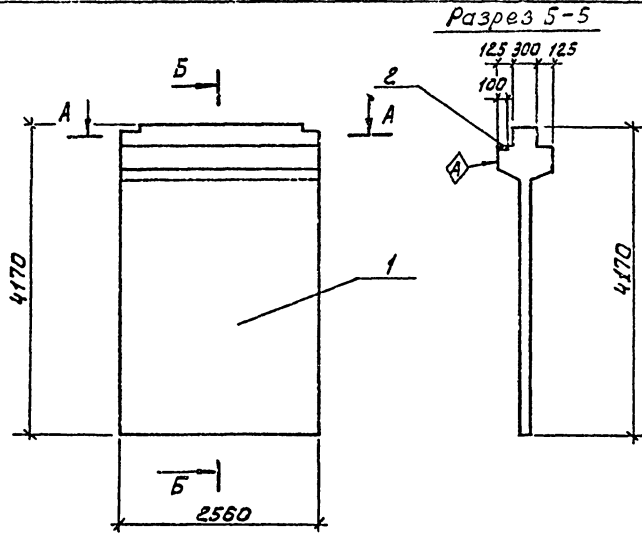
1. Знак нанести несмываемой краской
2. Покрытие закладных изделий: Гор. 4 50-60

ИМЕНЕ ПОДА ПОДАТЬСЯ В САТА БУДАН. ИВН.Н

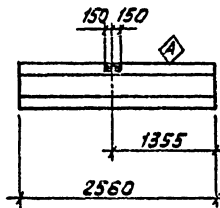
ПРОВЕР	ЛКСЬМАН	<i>ЛКС</i>
СТ. ИЖ	ШЕВЧЕНКО	<i>ШЕВ</i>
РЧ. ГД	ПИСЬМАН	<i>ПИС</i>
ГКП	ЛЕВИНА	<i>ЛЕВ</i>
П. СВЕЦ	ШАПИРО	<i>ШАП</i>
И. КОНТ	ЛЕВИНА	<i>ЛЕВ</i>
НАЧ. ОТД.	КРАСАВИН	<i>КРАС</i>

ТП 901-3-192.84 КЖИ. ДИИ

ДИАФРАГМА ЖЕСТКОСТИ Д 1	СТАДИЯ	МАССА	НАСШТРС
	Р	4040	—
	ЛИСТ	ЛИСТОВ 1	
ЦНИИЭП ИНЖЕНЕРНОГО СБОРОВАНИЯ Г. МОСКВА			



Разрез А-А



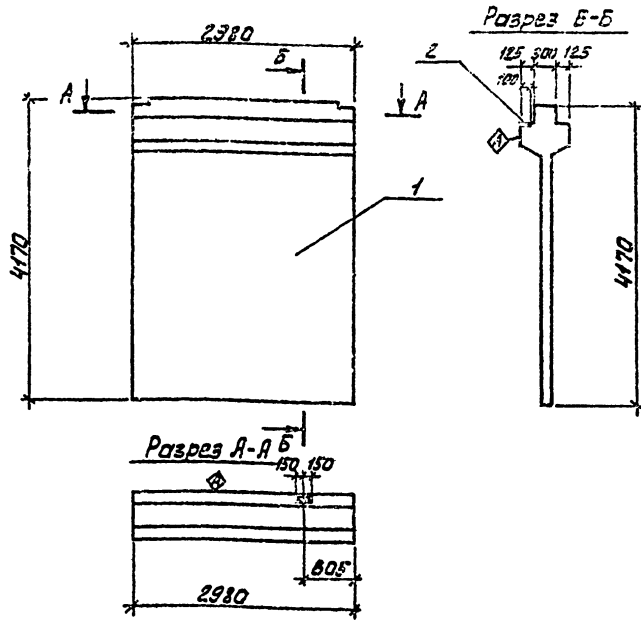
№	Знач.	№	Обозначение	Наименование	Кол.	Примеч.
<u>Сборочные единицы</u>						
1			1.020-1 Вып. Б-2	Диафрагма Д.А.Б.42	1	
2			3.400-Б/76	Закладное изделие ИЗ-9	1	2.1

Ведомость расхода стали на дополнительные закладные изделия, кг.

Марка элемента	Изделия закладные						Общий расход
	Арматура класса А III		Прокат марки В СтЗ кл 2		Всего		
	ГОСТ 5781-82		ГОСТ 103-76				
	Ф 8	Итого	δ=6	Итого			
ДЗ	0,4	0,4	1,7	1,7	2,1	2,1	

1. Знак \diamond нанести несмываемой краской,
2. Покрытие закладных изделий: Гор. ц 50-80

ПРОВЕР		ПИСЬМАН	ТН 901-3-192.84		КОЖИ. Д И З		
СТ. ИНЖ		ШЕВЧЕНКО	ДИАФРАГМА ЖЕСТКОСТИ Д 3		СТАДИЯ	МАССА	МАСШТАБ
ДИК. ГР		ПИСЬМАН			Р	4588	—
ГИП		ЛЕВИНА	ИНВ. №		ЛИСТ	ЛИСТОВ 1	
ГЛ. СПЕЦ		ШАПИРО			ЦНИИЭП ИНЖЕНЕРНОГО ОБОРУДОВАНИЯ Г. МОСКВА		
И. КОНТР		ЛЕВИНА					
НАЧ. ОТА		КРАСЯВИН					



№ п/п	Знач	П/п	Обозначение	Наименование	Кол.	Знач
				Сборочные единицы		
1			1.020-1 б/м. б-2	Диафрагма 2.Д.30-42	1	
2			3.400-6/76	Закладное изделие МНЗ-9	1	2.1

1. Знак \diamond нанести несмываемой краской.
2. Покрытие закладных изделий : Гор. Ц. 50-60.

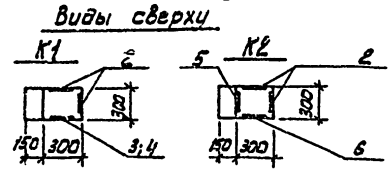
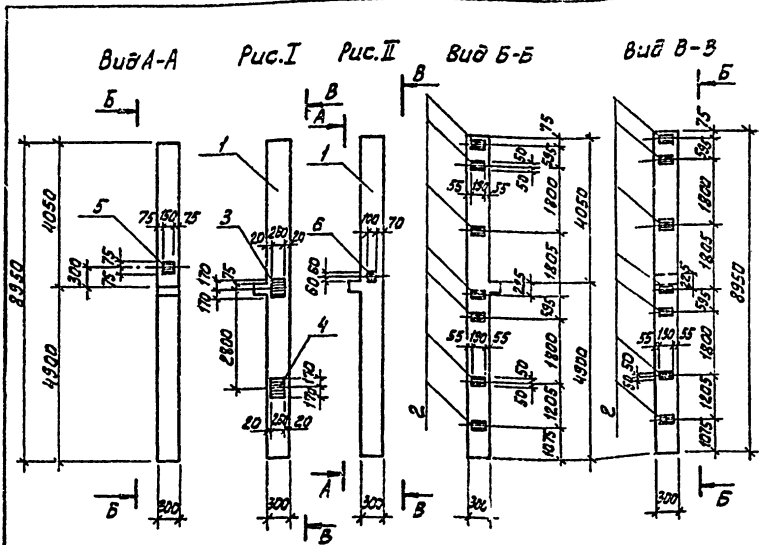
Ведомость расхода стали на дополнительные закладные изделия, кг.

Марка элемента	Изделия закладные				Всего	Общий расход
	Арматура класса	Прокат марки		Шпоро		
	А III	В СтЗ кп 2				
Д 4	0.4	0.4	1.7	1.7	2.1	2.1

ПРИВРАТ	
КНВ. №	

ТП 901-3-192.84		КЖИ. ДИ 4	
ДИАФРАГМА Д 4		СТАДИЯ	МАССА
Р	5341	МАШТЭБ	3
И. КОНТ. ЛЕВИНА		ЛКСТ	ЛКСТЭЗ 1
НАЧ. ОТД. КРАСАВИН		ЦНИИЭП ИНЖЕНЕРНОГО ОБОРУДОВАНИЯ Г. МОСКВА	

Типовой проект 901-3-192.84 Альбом IV, часть I



Ведомость расхода стали на дополнительные закладные изделия К1

Марка элемента	Изделия закладные											Объем расход
	Арматура класса А III					Прокат марки В ст3 кп2						
	ГОСТ 5781-82					ГОСТ 103-76						
	φ 8	10	14	15	Итого	δ=5	δ=8	δ=10	δ=12	Итого		
K1	5,50	0,55	—	6,02	12,15	12,55	—	6,94	8,33	34,77	39,99	
K2	5,50	0,69	1,45	—	7,69	12,56	0,75	—	2,12	8,87	23,12	

Кол	Обозначение	Наименование	Кол	Примечание
Сборочные единицы				
1	1.020-1 Вып. 2-1	Колонна 2К03.42	1	
2	1.020-1 Вып. 2-5	Закладное изделие МН31	14	1.29
Переменные данные для исполнения КИ1				
Сборочные единицы				
3	1.020-1 Вып. 2-5	Закладное изделие МН30	1	11,63
4	1.020-1 Вып. 2-5	Закладное изделие МН29	1	10,24
КИ1-01				
Сборочные единицы				
5	1.020-1 Вып. 2-5	Закладное изделие МН39	1	3,56
6	1.020-1 Вып. 2-5	Закладное изделие МН34	1	1,44

Покрывает закладных изделий: Гор. Ц 50-60

Условное обозначение	Марка по проекту	Рис	Масса
ТЛ 901-3	КМИ.Кп1	K1	I 2030
	-01	K2	II 2030

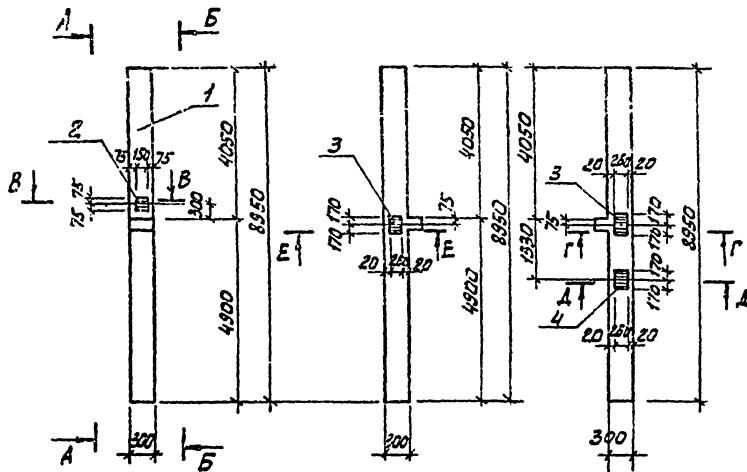
ПРИВЗАН
ИНВ.№

ТЛ 901-3-192.84		КЖИ. КИ1	
СТАЛИЯ	МАССА	МАСШТАБ	
Колонны (К1; К2)		р	СН. ТАБЛ.
		Лист	Листов: 1
		ЦНИИЭП Инженерного оборудования Госстроя	

ИМЬ. К ПОДП. ПОДПИСЬ. КАТА. ВЗАИ. ИМЬ. И

Вид А-А

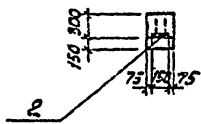
Вид Б-Б



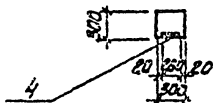
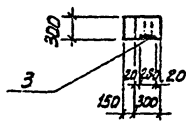
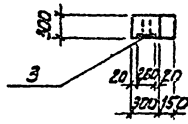
Разрез В-В

Разрез Е-Е

Разрез Г-Г



Разрез А-А



Формат	Этаж	Проб	Обозначение	Наименование	Кол.	Объем-часы
				Сборочный элемент		
			1. 020-1; Вып. 2-1 01	Колонна 2К03.42	1	
			2. 1. 020-1. Вып. 2-5	Изделие закладное МНЗ9	1	3.56
			3. 1. 020-1; Вып. 2-5	Изделие закладное МНЗ0	2	11.53
			4. 1. 020-1; Вып. 2-5	Изделие закладное МНЗ9	1	10.24

Ведомость расхода стали на дополнительные закладные изделия, кг

Марка элемента	Изделия закладные						Всего	
	Арматура класса А-III			Прокат марки В ст3 кл 2				
	ГОСТ 5781-82			ГОСТ 103-76				
	Ф10	14	16	Итого	-d=10	-d=12		Итого
К4	0.81	1.45	9.09	11.35	6.94	18.77	25.71	37.05

1. Покрытие закладных изделий: Гор. ц 50-60

ПРИВЯЗАН

ИНВ. №

ТП 901-3-192.84		КЖИ. КИЧ	
КОЛОННА К4		СТАДИОМАСА	МАСШТАБ
		Р	2030 —
		ЛНСТ	ЛНСТОВ 1
ЦНИИЭП ИНЖЕНЕРНОГО ОСУЩЕСТВЛЕНИЯ Г. МОСКВА			

ПРОВЕДНА	ПИСЬМАН	<i>[Signature]</i>
СТ. ИИЖ	ШЕЗЧЕНКО	<i>[Signature]</i>
ВЧ. ГР	ПИСЬМАН	<i>[Signature]</i>
ГИП	ЛЕВИНА	<i>[Signature]</i>
ГАС. СПЕЦ	ШАПИРО	<i>[Signature]</i>
Н. УОИТО	ЛЕВИНА	<i>[Signature]</i>
ИИВ. ОТА	КРАСАВИН	<i>[Signature]</i>

ТИПОВОЙ ПРОЕКТ 901-3-192.84 АЛЬБОМ IV, ЧАСТЬ I

ИИВ, КБ ДАТА ПОДАРИСЬ И ДАТА ВЗНМ. ИИВ.К.

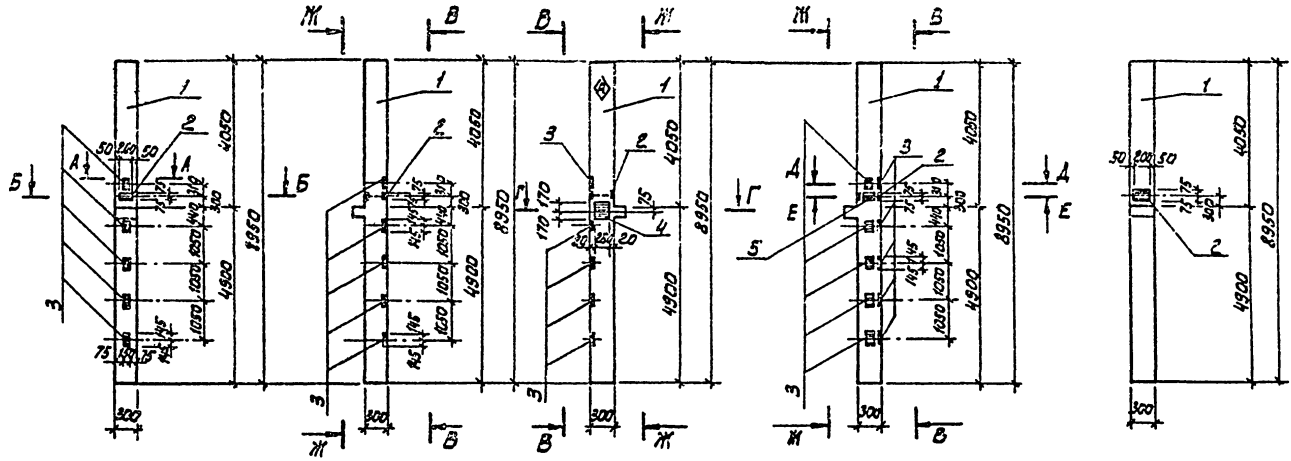
Вид В-В

Рис. I

Рис. II

Рис. III

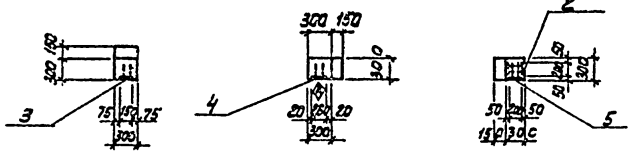
Вид Ж-Ж



Разрез А-А

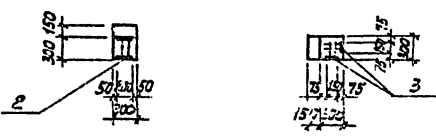
Разрез Г-Г

Разрез Е-Е



Разрез Б-Б

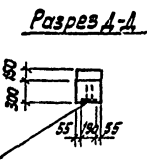
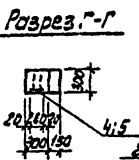
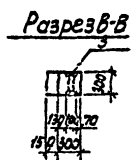
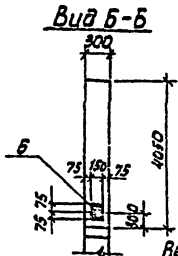
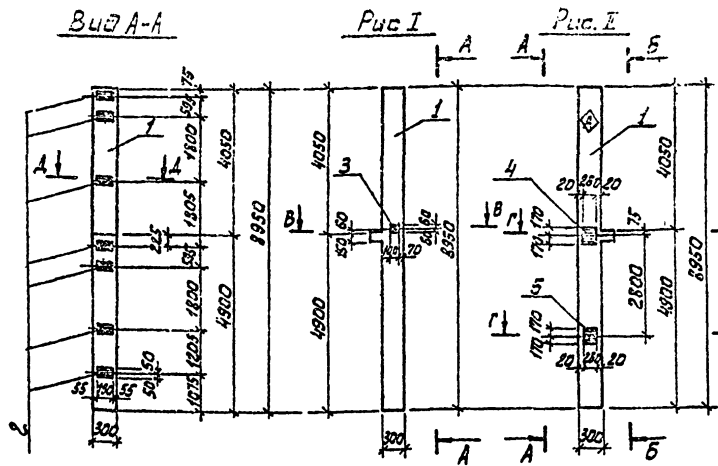
Разрез Д-Д



Условное обозначение	Марка по правку	Рис.	Масса	Примечания
тп 901-3-	КМН. КИ 5	К 5	I	2030
-01	К 6	II	2030	
-02	К 7	III	2030	

1. Знак \diamond нанести несмываемой краской.
 2. Покрытие закладных изделий: Гор. Ц 50-60

ПРИВЯЗАН		ТП 901-3-192.84		КМН. КИ 5 С 5	
ПРОВЕД	ПИСЬМАН	КОЛОННЫ К 5; К 6; К 7	СТАДИЯ	МАССА	МАСШТАБ
СТ. ИИВ	ШЕВЧЕНКО		Р	СМ ТАБЛ	—
РЧК. ГР.	ПИСЬМАН		Лист 1 Листов 2		
ГИП	ЛЕВИНА		ЦНИИЭП		
ГАУССТ	ШАПИЖО		ИЖИЭСНОГО ОБОРУДОВАНИЯ		
И. КОНТР	ЛЕВИНА	Г. МОСКВА			
НАЧ. ОТД	КРАСАВИН				



Ведомость расхода стали на дополнительные закладные изделия, кг

Марка элемента	Изделия закладные										Общий расход
	Арматура класса А III					Прокат марки В ст 3 кл 2					
	ГОСТ 5781-82					ГОСТ 103-75					
	Ф8	10	14	16	Итого	-δ=5	-δ=8	-δ=10	-δ=12	Итого	
K5	2.74	0.72	—	—	3.46	6.27	1.50	—	—	7.77	11.23
K10	2.74	0.54	1.45	6.06	10.79	6.27	—	6.94	10.45	23.66	34.45

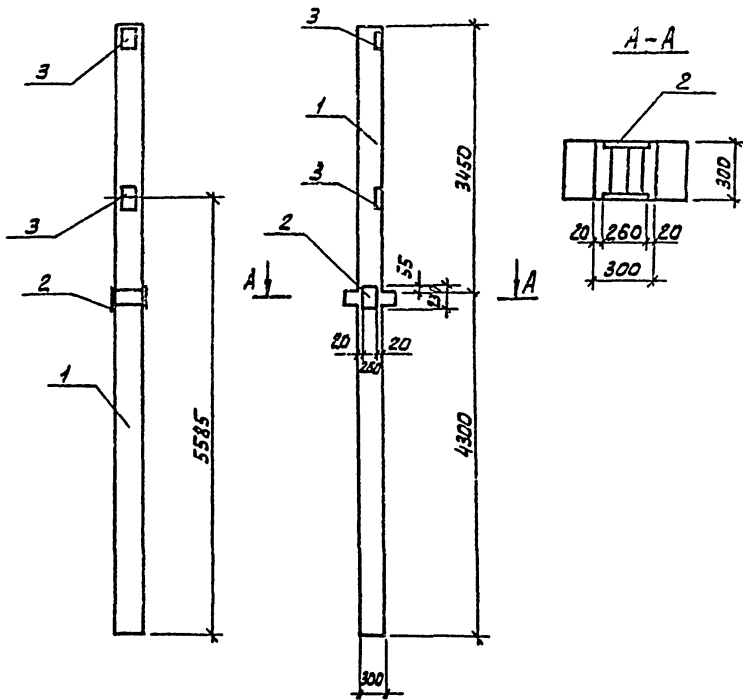
№	№	Обозначение	Наименование	Кол.	Примечание
			Сварочные единицы		
1		1.020-1 Вып. Е-1	Колоны 2.КОЗ.42	1	
2		1.020-1 Вып. 2-5	Закладное изделие МН31	7	1.29
		Переменные данные для исполнения КИ9			
			Сварочные единицы		
3		1.020-1 Вып. 2-5	Закладное изделие МН35	1	2.22
		КИ9-01			
			Сварочные единицы		
4		1.020-1 Вып. 2-5	Закладное изделие МН30	1	11.53
5		1.020-1 Вып. 2-5	Закладное изделие МН29	1	10.24
6		1.020-1 Вып. 2-5	Закладное изделие МН39	1	3.55

1. Знак \diamond нанести несмываемой краской
 2. Покрытие закладных изделий: Гор. 4 50-60

Условное обозначение	Марка по правому	Рис	Масса
тп 901-3-КЖИ.КИ9-01	К9	I	2030
	К10	II	2030

ПРИВЯЗАН
ИМБ. №

ПРОЕКТ ПИСЬМАН	МАРКА	Рис	Масса	ПРИВЯЗАН
СТ. ИНЖ. ШЕВЧЕНКО	К9	I	2030	
ДУХ. ГР. ПИСЬМАН	К10	II	2030	
ТИП ЛЕВИНА	тп 901-3-192.84			КЖИ.КИ9СБ
ГЛ. КОНСТ. ШАПИРО	КОЛОНЫ (К9; К10)			СТАДИЯ МАССА
Н. КОНСТ. ЛЕВИНА				СМ. ТАБЛ.
НАЧ. ОТД. КРАСОВИЧ				ЛИСТ
				ЛИСТОВ
				ЦНИИЭП
				ИНЖЕНЕРНО-ТЕХНОЛОГИЧЕСКОЕ
				Г. МОСКВА



Колонт.	Зона	Поб.	Обозначение	Наименование	Кол.	Примечание
				Сборочные единицы		
		1	1.020-1, 2-1 01-02	Колонна 2 КДЗ.38	1	
		2	1.020-1, Вып. 2-5 14-07	Изделие закладное МН18	1	16.77 кг
		3	1.020-1, Вып. 2-5 16-04	То же МН31	2	1.29 кг

Ведомость расхода стали на дополнительные закладные изделия на элемент, кг

Марка элемента	Изделия закладные							Всего
	Арматура класса А-III				Прокат марки В.ст 3 кл 2			
	ГОСТ 5781-82				ГОСТ 82-70	ГОСТ 103-76		
	φ 8	φ 12	φ 16	Итого	-12x230	-8x100	Итого	
К 14	0.8	0.53	2.7	4.03	13.52	1.8	15.32	19.35

ИНВ. № ПОДЛ. ПОДПИСЬ И ДАТА

ПРИВЯЗАН:

ИНВ. №			
--------	--	--	--

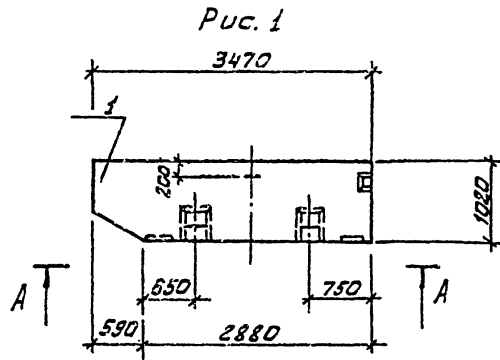
Н. УМОНТ.	ЛЕВИНА	<i>Степан</i>
ПРОВЕР.	ПИСЬМАН	<i>И</i>
ИНЖЕН.	САРАНЧА	<i>Вар</i>
РУК. ГР.	ПИСЬМАН	<i>И</i>
ГИП.	ЛЕВИНА	<i>Степан</i>
ГЛ. КОНС.	ШАПКО	<i>И</i>
НАЧ. ОТД.	КРАСАВИН	<i>И</i>

ТП 901-3-192.84 КЭЖМ. КИ 14

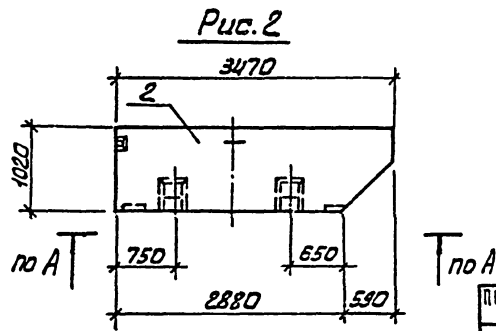
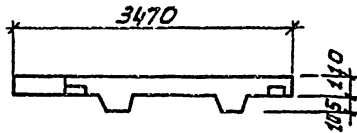
КОЛОННА
К 14

СТАДИА	МАССА	МАСШТАБ
РП	4778 кг	-

ЛИСТ: 1
ЛИСТОВ: 1
ЦНИЭП
ИНЖЕНЕРНОГО ОБОРУДОВАНИЯ
Г. МОСКВА



А-А



Т-Т по А

Рис. 1

Рис. 2

Кол-во	Зона	Поз.	Обозначение	Наименование	Кол.	Т.ч.м.к.м.л.с.
				<u>Сборочные единицы</u>		
		1	1.020-15-8 2.0.0.0	панель карнизная ПК 39.10-1 П	1	0,7 т
				<u>Сборочные единицы</u>		
		2	1.020-15-8 2.0.0.0-01	панель карнизная ПК 39.10-1 П	1	0,7 т

1. Карнизные плиты ПС23, ПС 24 отличаются от карнизной плиты ПК39.10-1 по серии 1.020-1 вып. 5-8 изменением в опалубочных чертежах по данному листу.

Обозначение	Марка	Рис.
тп КМИ ПС 23	ПС23	1
-01	ПС24	2

ПРИБВРАН

ИНВ.№

И КОНТР. ЛЕВИНА
 ПРОБЕР. ПИСЬМАН
 ИНЖ. САРАНЧА
 РУК. ГР. ПИСЬМАН
 ГИП. ЛЕВИНА
 ГА. КОНСТ. ШАДЫРО
 НАЧ. ОТД. КРАСАВИН

ТП 901-3-192.84

КЭСИ. ПС 23

КАРНИЗНАЯ ПАНТА
(ПС 23 ; ПС 24)

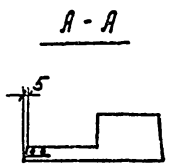
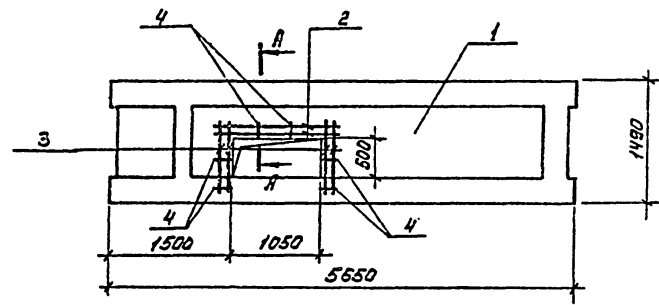
СТАДИЯ | МАССА | МАСШТАБ

Р | 0,7 т | —

ЛИСТ | ЛИСТОВ 1

ЦНИИЭП
ИНЖЕНЕРНОГО ОБОРУДОВАНИЯ
Г. МОСКВА

Типовой проект 901-3-192.84 ЛБСОН IV, часть I



Формат	Зона	Поз.	Обозначение	Наименование	Кол.	Примечание
				<u>Сборочные единицы</u>		
		1	1.041-1 вып.ч	Плита ПРС.56.15-10АТ УТ-В 1		
				<u>Детали</u>		
		2		Ф6А Ш ГОСТ 5781-82 ; L=1230	2	0,27 кг
		3		Ф6А Ш ГОСТ 5781-82 ; L=580	2	0,15 кг
		4		Ф6А Ш ГОСТ 5781-82 ; L=100	6	0,02 кг

Условное обозначение	Марка по проекту
ПГ1	П12

Марка элемента	Изделия армирующие		Общий расход
	Арматура класса		
	А-Ш		
	ГОСТ 5781-82		
ПГ1	φ6	Итого	
	0,96	0,96	0,96

Имя, Фамилия, Подпись и дата (Зам. инв.ч)

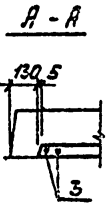
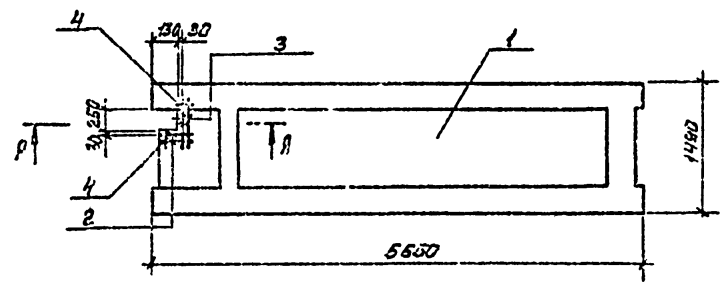
Имя, Фамилия, Подпись и дата (Зам. инв.ч)		ТП 901-3-192.84		КЖИ. ПГ1		
Провер.	Левина	Плита перекрытия П12	Стадия	Масса	Листов	
Инж.	Митрофанова		Р	2500	—	
Рис. гр.	Лисьян		Лист	Листов 1		
Г.И.П.	Левина		ЦНИИОП			
Гл. конст.	Шалиро		ИНЖЕНЕРНОГО ОБОРУДОВАНИЯ			
Н. контр.	Левина	г. Москва				
Нач. отд.	Красавин					

КОПИРОВАА

Формат 33

Титульный проект 901-3-192.84 Архивом IV, часть I

ИНС. НЕПРАД. ПОДАТЬ К АКТУ. ИВЗАН. ПНО. 84



Объем	Зона	Поз.	Обозначение	Наименование	Кол.	Примечание
				Сварочные единицы		
		1	1.041-1 выш. 4	Плита ПРС58.15-ВЯТ-Т-2	1	
				Детали		
		2		Ф6А III ГОСТ 5781-82, E=200	2	0,04 кг
		3		Ф6А III ГОСТ 5781-82, E=560	2	0,12 кг
		4		Ф6А III ГОСТ 5781-82, E=100	2	0,02 кг

Условное обозначение	Марка по проекту
ПГ2	ПГ3

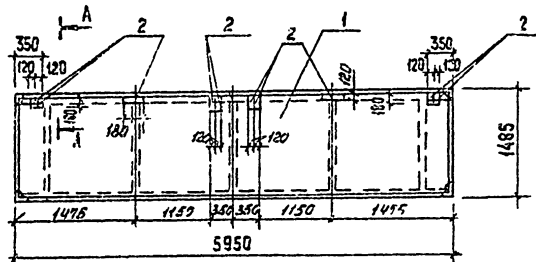
Марка элемента	Изделия арматурные		Общий расход
	Арматура класса А-III		
	ГОСТ 5781-82		
Ф6		Итого	
ПГ2	0,36	0,36	0,36

ГП 901-3-192.84			КЖИ. ПГ2		
ПРОВЕР. ЛЕВИНА ИНЖ. МИТРОФАНОВА РИСК. ГР. ПИСЬМАН ГИП. ЛЕВИНА ГЛАВ. КОНСТ. ШИПИР? И. КОНТР. ЛЕВИНА НАЧ. ОТД. КРАСАВИН	[Signatures]	ПЛИТА ПЕРЕКРЫТИЯ ПГ3	СТАДИЯ	МАССА	НАСШТАВ
			Р	2500	—
			ЛИСТ	ЛИСТОВ 1	
			ЦНИИОП ИНЖЕНЕРНОГО ОБОРУДОВАНИЯ Г. МОСКВА		

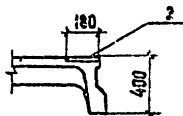
КОПИРОВАА

ФОРМАТ А3

Типовой проект 901-3-192.84 Альбом IV, часть I



Сечение А-А



Ведомость расхода стали на дополнительные закладные изделия на замент кг

МАРКА ЭЛЕМЕНТА	Изделия закладные				Всего	Общий расход
	ПРОКАТ		МАРКИ			
	В Ст 3 кп 2					
	ГОСТ 103-76					
	8x120	8x30		Итого		
пгЗ	140	3,0		17,0	17,0	17,0

ФОРМАТ	ЗОНА	ПОЗ.	Обозначение	Наименование	Код.	Примеч.
				<u>Документация</u>		
				<u>Сборочные единицы</u>		
		1	1.442.1-2	ПЛИТА ЗП1-2АИТ	1	
		2	1.442.1-2	Изделие закладное МН5	10	1,7кг

Покрытие закладных изделий: гор. Ц 50-60

Имя, инициалы, подпись и дата (фамилия, инициалы)

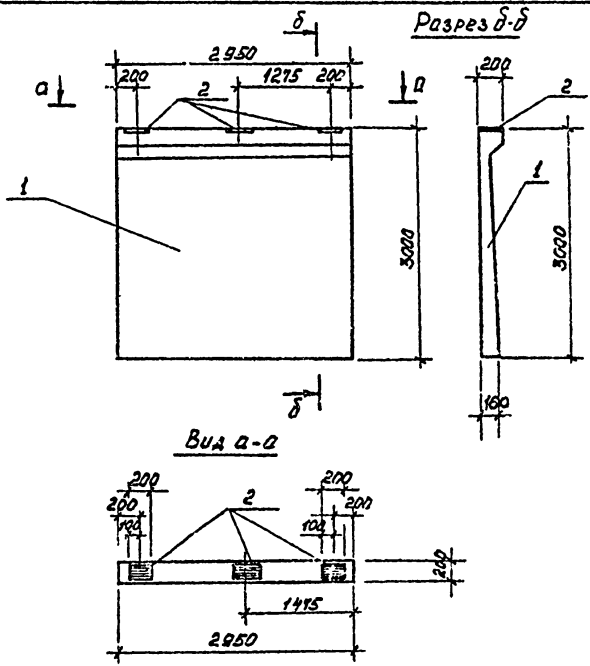
Привязан

Имя, инициалы

ТЛ 901-3-192.84		КЖИ. ПГЗ	
И. КОНТР. ЛЕВИНА ПРОВЕР. АЛЫША ВЕД. ШИЖ. СМЫСЛОВА РУЧ. ГР. ПИЩЕВАН СДП. ЛЕВИНА ГЛ. КОНСТ. ШАПИРО НАЧ. ОТД. КРАСАВИН	ПЛИТА ПОКРЫТИЯ П6	СТАВКА	МАСШТАБ
		Р	2400
		ЛИСТ	ЛИСТОВ 1
		ЦНИИ ЭП ИНЖЕНЕРНОГО ОБОРУДОВАНИЯ Г. МОСКВА	

Титульный проект 901-3-192.84 Яльпан IV, часть I

Имя, фамилия, подпись и дата взыскателя



Код	Зона	Поз.	Обозначение	Наименование	Кол.	Примечание
				Документация		
			3.400-3 вып. 1	Сварные железобетонные подпорные стенки межотраслевого применения		
				СБОРОЧНЫЕ ЕДИНИЦЫ		
		1	3.400-3 вып. 1	Подпорная плита ПЛ5-2	1	
		2	1.400-15	Изделие закладное ИИ-1176	3	2,4 кг

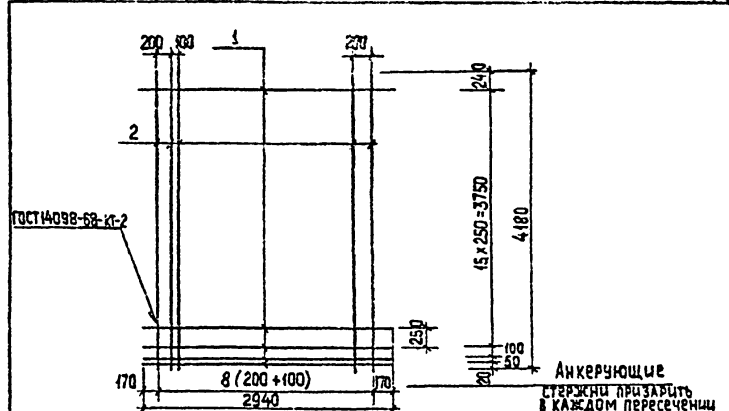
Покрывые закладных изделий: Гор. и 50-60.

ИЖИВЗАН			
Имя, №			

Марка ЭЛЕМЕНТА	ИЗДЕЛИЯ ЗАКЛАДНЫЕ						Общий расход
	Арматура класса			Прокат марки			
	А II			ВСтЗ кп 2			
	ГОСТ 5781-62			ГОСТ 103-76*			
	φ8		Итого	φ6	φ8	Итого	
ПЛ 1	0,36		0,85	5,7	4,2	6,9	7,26

ТП 901-3-192.84		КЖИ. ПЛ 1	
ПРОВЕР. СМЫСЛОВА СТ. ИНЖ. ШЕВЧЕНКО РЫК. ГР. ПИЛЬЯН Т. И П. ЛЕВИНА Г. А. КОМЕТ ШАПИРО И. КОНТР. ЛЕВИНА НАЧ. ОТД. КРАСАВИН	[Signatures]	Подпорная ПЛИТА (ПЛ 1)	СТАДИЯ МАССА МАСШТАБ Р 33,00 —
		ЛИСТ ЛИСТОВ 1	ИИИЭП ИНЖЕНЕРНОГО ОБОРУДОВАНИЯ г. МОСКВА

Типовой проект 901-3-192.84
Альбом IV, часть I



ФОРМАТ	ЗОНА	КОД	Обозначение	Наименование	Кол.	Примеч.
<u>ДЕТАЛИ</u>						
54		1		φ 58 I ГОСТ 6727-80; L=2940	18	0,45 кг
54		2		φ 12A II ГОСТ 5781-82 ; L=4180	18	3,71 кг

ИЗМ. № ПОДА.	ПОДПИСЬ И ДАТА	ВЗНАШЕНИЕ	ПРИВЯЗАН:		
			ТП 901-3-192.84		КЭСИ. С29
			СЕТКА АРМАТУРНАЯ С29		СТАДИЯ
				Р	МАССА
				74,9	МАСШТАБ
					—
				ЛИСТ	ЛИСТОВ 1
				ЦНИИ ЭП ИНЖЕНЕРНОГО ОБОРУДОВАНИЯ Г. МОСКВА	

И. КОНТР. ЛЕВИНА *С.В.*
 ПРОВЕР. ПИСЬМАН *И.*
 ИЖ. ЛАЗАРЕВА *И.*
 РУК. ГР. ПИСЬМАН *И.*
 ГИП. ЛЕВИНА *С.В.*
 ГЛ. КОНСТ. ШАПИРО *И.*
 НАЧ. ОТД. КРАСЯВИН *И.*