

ГОСУДАРСТВЕННЫЙ КОМИТЕТ
СОВЕТА МИНИСТРОВ СССР ПО НАУКЕ И ТЕХНИКЕ
ВСЕСОЮЗНЫЙ НАУЧНО-ТЕХНИЧЕСКИЙ
ИНФОРМАЦИОННЫЙ ЦЕНТР

МЕТОДИЧЕСКИЕ УКАЗАНИЯ

ДЛЯ СОСТАВИТЕЛЕЙ ОТЧЕТОВ
О НАУЧНО-ИССЛЕДОВАТЕЛЬСКИХ
РАБОТАХ

Москва-1975

ГОСУДАРСТВЕННЫЙ КОМИТЕТ СОВЕТА МИНИСТРОВ СССР
ПО НАУКЕ И ТЕХНИКЕ

ВСЕСОЮЗНЫЙ НАУЧНО-ТЕХНИЧЕСКИЙ
ИНФОРМАЦИОННЫЙ ЦЕНТР

МЕТОДИЧЕСКИЕ УКАЗАНИЯ

**ДЛЯ СОСТАВИТЕЛЕЙ ОТЧЕТОВ
О НАУЧНО-ИССЛЕДОВАТЕЛЬСКИХ РАБОТАХ**

Москва-1975

Настоящие Указания подготовлены ВНИЦентром (лабораторией № 81, нач. лаборатории С.П.Красивский) в рамках работ по совершенствованию системы обмена информацией об исследованиях и разработках.

Разработаны С.Л. КРУГЛОВЫМ
при участии М.М.МИХЕЕВОЙ и А.М.КОВАЛЬЧИКА

СО Д Е Р Ж А Н И Е

| | |
|--|----|
| Введение | 5 |
| 1. Общие требования к отчету | 7 |
| 1.1. Реферат | 8 |
| 1.2. Основная часть отчета | 12 |
| 1.2.1. Введение | 13 |
| 1.2.2. Аналитический обзор | 14 |
| 1.2.3. Обоснование выбранного направления работы | 16 |
| 1.2.4. Разделы (главы) отчета, отражающие методику, содержание и результаты выполненной работы | 17 |
| 1.2.5. Заключение | 19 |
| 1.2.6. Приложения | 20 |
| 2. Некоторые редакционные требования | 21 |
| 2.1. Язык и стиль отчета; вычитка текста | 21 |
| 2.2. Рубрикация | 23 |
| 2.3. Таблицы | 24 |
| 2.4. Рисунки | 28 |
| 2.5. Формулы | 32 |
| 3. Оформление отчета | 33 |
| 3.1. Титульный лист | 34 |
| 3.2. Список исполнителей | 42 |
| 3.3. Содержание (оглавление) | 43 |
| 3.4. Условные обозначения | 44 |
| 3.5. Список литературы | 45 |
| 4. Краткая памятка составителю (вместо заключения) | 48 |
| 5. Рисунки | 51 |

В В Е Д Е Н И Е

В 1966 г. Правительством было принято решение о государственной регистрации и учете научно-исследовательских работ и создании общесоюзного фонда микрокопий отчетов о НИР. Этот акт имел весьма существенное значение как для научно-информационной деятельности, так и в целом для решения задач, связанных с управлением наукой и техникой.

Отчет уже сегодня может быть признан полноправным источником информации. Дело тут не в высоком качестве самих отчетов (в отличие от публикаций они не проходят строгого редакционного фильтра – рецензирования, редактирования и т.п.), а в том, что отчет является единственным из научных документов, в котором содержание, а также все промежуточные и окончательные результаты работы отражены с исчерпывающей полнотой; отчет по своей природе рассчитан на потребителей самых различных категорий.

Ввод отчетов о НИР в информационные каналы является важнейшим шагом в направлении создания высокоэффективной общегосударственной системы научно-технической информации. Опыт функционирования системы обмена информацией о научных исследованиях показал, что значительные резервы роста ее эффективности кроются в повышении качества обращающихся в этой системе научных документов, в первую очередь документов первичных – отчетов о НИР. Отсюда вытекает необходимость более или менее строгой и однозначной регламентации этих документов – нормализации их состава и формы. При этом следует помнить, что составление отчета – это неотъемлемая часть научного исследования, т.е. творческий процесс. А, как известно, именно процессы творчества с наибольшим трудом поддаются регламентации. Поэтому регламентировать форму и структуру отчета следует с большой осторожностью.

Состав, структура и форма отчетов о НИР и сопровождающих их рефератов оставались до самого последнего времени

неупорядоченными. Это затрудняло пользование ими и, следовательно, снижало эффективность всей системы обмена информацией на базе отчетов о научных исследованиях.

Составители отчетов руководствовались либо собственной интуицией, либо сложившимися в той или иной отрасли традициями. В результате наряду с отлично написанными и "сконструированными" отчетами подготавливалось множество отчетов, логическая структура, литературная форма и оформление которых были весьма неудачны; извлечь полезную информацию из них оказалось подчас труднее, чем заново повторить всю работу от начала до конца.

Попытки регламентировать оформление отчета о научном исследовании сводились в основном к созданию документов характера скорее рекомендательного, нежели строго обязательного, что свойственно стандартам. Кроме того, все эти инструкции, методические пособия и т.п. отражали специфику и традиции той или иной отрасли науки, техники, производства, т.е. были лишены универсальности. И все же этот опыт следует признать плодотворным: он позволил в какой-то степени упорядочить состав, структуру и оформление отчетов о НИР.

Этот опыт был учтен ВНИЦентром при разработке "Требований к составлению отчетов о НИР" (1970 г.), практическое использование которых способствовало частичному повышению качества отчетов, поступающих во ВНИЦентр. ВНИЦентром были получены многочисленные замечания и предложения, направленные на расширение и уточнение этого документа.

В итоге ВНИЦентром был разработан государственный стандарт - ГОСТ 19600-74 "Отчет о научно-исследовательской работе. Общие требования и правила оформления", введенный в действие с 1 июля 1974 г. Две особенности коренным образом отличают этот ГОСТ от прежних попыток регламентации состава, структуры и оформления отчетов о НИР:

- 1) ГОСТ 19600-74 построен таким образом, что его требования учитывают опыт работы по составлению отчетов практически во всех областях науки и техники;
- 2) выполнение требований ГОСТ 19600-74, как и всякого государственного стандарта, обязательно. Отчет, составленный без учета его требований, должен быть возвращен составителю для переделки.

Сфера действия ГОСТ 19600-74 четко ограничена. ГОСТ 19600-74 не касается порядка утверждения отчета в организации-исполнителе, согласования его с заказчиком или

с головной организацией, рецензирования, рассмотрения на ученом (научно-техническом) совете и т.д. ГОСТ 19600-74 не регламентирует заполнения регистрационной и информационной карт (оно определяется соответствующими инструкциями ВНИИЦентра). Оформление пояснительных записок к опытно-конструкторским разработкам определяется не ГОСТ 19600-74, а государственными стандартами, входящими в Единую систему конструкторской документации (ЕСКД; ГОСТ 2, 101-88 и др.).

1. ОБЩИЕ ТРЕБОВАНИЯ К ОТЧЕТУ

Как уже подчеркивалось, в основу требований к отчету положены два важнейших принципа, определяющие особенности отчета как научного документа и отличающие его от научных документов любого другого вида: исчерпывающая полнота отражения содержания и результатов проведенной НИР (ее этапа) и то, что отчет предназначается для самого широкого круга потребителей. Это означает, что отчет должен быть построен таким образом, чтобы потребитель любой категории мог легко извлечь из него любую интересующую его информацию. Любая, даже самая ценная информация может оказаться недоступной для потребителя, если она зафиксирована так, что потребитель не в состоянии ее извлечь.

Для того чтобы эти принципы были соблюдены, в ГОСТе формулируются важнейшие общие требования к отчету о НИР:

- четкость построения;
- логическая последовательность изложения материала;
- убедительность аргументации;
- краткость и точность формулировок, исключающие возможность субъективного либо неоднозначного толкования;
- конкретность изложения результатов работы;
- доказательность выводов и обоснованность рекомендаций.

На первый взгляд может показаться, что эти требования слишком "общие". На самом деле они продиктованы спецификой объекта стандартизации и необходимостью универсализации требований к отчету независимо от тематики НИР, ее характера, масштаба, полученных результатов, наконец от вида отчета (промежуточный, заключительный и пр.), одним словом, независимо от содержания отчета, от информации, которую он несет.

Отчет о НИР состоит, как правило, из следующих элементов:

- титульный лист;
- список исполнителей;
- реферат;
- содержание (оглавление);
- перечень сокращений, символов, специальных терминов с их определениями;
- основная часть;
- список литературы;
- приложения.

1.1. РЕФЕРАТ

Любая современная система научно-информационного обмена может функционировать при условии, что потребитель информации будет получать сигнал о наличии и особенностях (содержании, объеме и т.п.) документов, циркулирующих в этой системе. Таким сигналом обычно служит реферат.

Получив правильно составленный, полноценный реферат отчета, потребитель информации может принять решение о целесообразности обращения к отчету. Таким образом, от качества реферата, от того, насколько верно он отражает содержание отчета, во многом зависит эффективность всей системы и в первую очередь время, которое затрачивает потребитель на продуктивное "общение" с системой.

В системе информации на базе отчетов о НИР используются две разновидности рефератов: реферат, входящий составной частью в отчет, и реферат, помещаемый на информационной карте (ИК). Оба реферата представляют собой краткое изложение содержания и результатов работы. Разница между ними в том, что реферат ИК строго ограничен размерами этой карты, а реферат отчета может быть несколько подробнее (из-за этого, в частности, в реферате ИК ключевые слова выделяются только подчеркиванием, а в реферате отчета их выписывают отдельно). Ниже пойдет речь о реферате, являющемся составной частью отчета.

У реферата отчета есть одна специфическая функция: для определенной категории потребителей информации чтение этого реферата может заменить чтение всего отчета. Это значит, что реферат отчета должен быть достаточно полным.

Он должен обязательно включать подробные сведения о предмете, цели, методах исследования, об основных результатах описываемой в отчете работы, о ее продолжительности (при необходимости). В то же время реферат не должен подменять содержания (оглавления) отчета, что, к сожалению, встречается очень часто.

В принципе реферат любого отчета обязательно содержит:

- сведения об объеме отчета, количестве и характере иллюстраций и количестве таблиц; сведения о языке, на котором написан отчет (если отчет написан не на русском языке);
- перечень ключевых слов;
- текст реферата.

Ниже слова "реферат" указывают количество томов (книг) отчета (если последний выпущен более чем в одном томе) и общий объем отчета в машинописных страницах, включая иллюстрации, чертежи, схемы и т.д., а также приложения. Если отчет содержит более одного тома, указывается объем каждого тома в страницах. Если каждый том имеет самостоятельное наименование, их следует перечислить в реферате. Если отчет является заключительным по работе (это обстоятельство должно быть обязательно оговорено в реферате) и при этом составлялись промежуточные отчеты по этапам, в реферате следует привести перечень этих промежуточных отчетов с указанием, по каким разделам (этапам) работы они были составлены; рекомендуется привести инвентарные номера, присвоенные этим отчетам во ВНИЦентре. Сведения об общем количестве иллюстраций сопровождаются сведениями об их характере: схемы, чертежи, графики, фотографии. Эти данные приводятся в скобках. Все эти сведения помогают читателю понять характер информации, которую несет в себе реферируемый отчет, особенности отраженной в нем работы, иногда степень достоверности полученных результатов, до какой стадии доведено исследование рассматриваемых в работе проблем. Все это в значительной мере способствует принятию правильного решения о целесообразности обращения к отчету.

Сегодня, когда во многих органах НТИ создаются автоматизированные системы поиска информации, включение в состав реферата перечня ключевых слов совершенно необходимо.

Ключевым словом называется слово (существительное) или словосочетание (с существительным), выражающее отдельное понятие, существенное для раскрытия содержания текста. Ключевые слова в совокупности должны вне контекста давать до-

статочное полное представление о содержании отчета. Перечень включает от 5 до 15 ключевых слов (словосочетаний), напечатанных в строку, через запятые, в именительном падеже.

Приведенная ниже общая схема построения текста реферата является сравнительно жесткой, и вместе с тем она вполне универсальна: в ней может быть изложена вся необходимая информация о работе практически в любой области знания. Построение реферата в соответствии с предлагаемой схемой позволит не только достаточно полно и систематизированно изложить содержание проведенной НИР (ее этапа), но и значительно облегчит работу по составлению реферата.

Текст реферата включает:

- основную часть, отражающую сущность выполненной работы (ее цель, объект исследования) и методы исследования;
- конкретные сведения, раскрывающие содержание основной части отчета о НИР (например, технические характеристики разработанного прибора или параметры материала, процесса и пр.);
- краткие выводы относительно особенностей, эффективности, возможности и области применения полученных результатов.

Объем реферата определяется в первую очередь характером и масштабом выполненной НИР, а также объемом реферируемого отчета, но во всяком случае он не должен быть менее 500 печатных знаков; оптимальный объем 1100-1200 печатных знаков.

Пока этому требованию отвечает лишь часть рефератов отчетов, присылаемых во ВНИЦентр. Когда его будут выполнять все составители отчетов, реферат отчета можно будет использовать и для ИК. Это сократит затраты труда составителя отчета (вместо двух рефератов он будет писать один), а также повысит информационную ценность сборников рефератов, издаваемых ВНИЦентром.

Кратко изложить содержание подчас весьма значительного по масштабам исследования нелегко. Выделим две наиболее типичные ошибки при составлении рефератов: одна из них - первая фраза повторяет заголовок. Например, заголовок: "Шахтные испытания комбайна ГШ-68"; первая фраза реферата: "Проведены шахтные испытания комбайна ГШ-68". Очевидно, что первая фраза текста реферата не несет никакой новой (после заголовка) информации и существенно сокращает для автора реферата возможности сообщить действительно новые сведения.

Еще ошибка: последняя фраза текста повторяет первую. Например, первая фраза реферата: "Изучали методы применения ИК спектроскопии для изучения комплексообразования в сварочных шлаках". Последняя фраза: "Разработана методика применения ИК спектроскопии для ..." и т.д.

Допуская одну из подобных ошибок (а особенно обе вместе), автор реферата резко снижает возможность ясно и четко изложить содержание реферируемого отчета.

Не допускается применение в реферате необщепринятых сокращений слов и терминов.

Пример

Р е ф е р а т

Отчет 114 стр., 13 графиков, 12 табл.

МОДИФИЦИРОВАНИЕ, ФИЗИЧЕСКИЕ СВОЙСТВА, ПОЛИМЕРЫ, ПОЛИАМИДЫ, НАДМОЛЕКУЛЯРНАЯ СТРУКТУРА, МИКРОСКОПИЯ ОПТИЧЕСКАЯ, МИКРОСКОПИЯ ЭЛЕКТРОННАЯ, СПЕКТРОСКОПИЯ ИНФРАКРАСНАЯ, РЕНТГЕНОСТРУКТУРНЫЙ МЕТОД, ЗАРОДЫШИ СТРУКТУРООБРАЗОВАНИЯ.

Исследованы возможности модифицирования физических свойств полимеров (полиамиды, полипропилен, изотактический полистирол, полиоксипропилен и др.) путем воздействия на их надмолекулярную структуру; изучены физико-химические основы процессов ее регулирования.

Использованы различные методы исследования механических свойств полимеров, оптическая и электронная микроскопия, ИК спектроскопия, рентгеноструктурный метод исследования и др.

Разработаны новые приемы физической модификации различных полимеров (введением в них искусственных зародышей структурообразования в виде мелких и крупных частиц, а также волокон; использованием зародышеобразующих поверхностей), оказавшиеся эффективными как при переработке полимеров, так и в процессе их синтеза. Показана возможность одновременной стабилизации создаваемой физической структуры и химического строения полимера.

Раскрыты некоторые основные физико-химические закономерности процессов регулирования надмолекулярной структуры.

1.2. ОСНОВНАЯ ЧАСТЬ ОТЧЕТА

Основная часть отчета включает:

- введение;
- аналитический обзор;
- обоснование выбранного направления работы;
- разделы (главы) отчета, отражающие методику, содержание и результаты выполненной работы;
- заключение.

Указанная структура основной части отчета позволяет составителю с максимальной полнотой отразить методику, содержание, промежуточные и окончательные результаты работы и облегчает читателю извлечение из отчета необходимой информации. Нередки случаи, когда в отчете вообще отсутствуют необходимые структурные разделы (введение, заключение).

Главное требование, предъявляемое к основной части отчета, состоит в следующем: сущность работы должна излагаться так, чтобы читатель ясно видел, о чем и с какой целью пишет составитель. Составитель не должен без крайней необходимости отклоняться от темы.

Бывают случаи, когда работа, представленная как отчет, фактически таковым не является. Примером может служить "Промежуточный научно-технический отчет" по работе "Смешение сбросных вод с водой водоема".

Отчет начинается с общей части (практически плохо составленного введения на 4 страницах). За общей частью следует список литературы на 10 страницах. Оставшаяся часть отчета содержит краткое содержание переведенных статей из зарубежных журналов на 130 страницах при общем объеме отчета 146 страниц.

Это не только не отчет, но даже и не обзор, так как представленный материал не проанализирован и не обобщен. Нет систематизированного изложения состояния вопроса, которому посвящена работа. Отсутствуют сведения, позволяющие объективно оценить научно-технический уровень работы и ее эффективность.

Если в отчете приводятся какие-то конкретные сведения, полученные в работе, они обязательно должны сопровождаться указаниями о степени их достоверности. Результаты, полученные в ходе работы, должны быть четко отделены от заимствованных из других работ и научных документов. Включать в отчет следует все промежуточные и окончательные результаты,

полученные в ходе работы, в том числе и результаты отрицательные.

Легко заметить, что даже простое перечисление структурных частей отчета в их последовательности характеризует определенную логичность изложения материала. Введение "вводит" читателя в круг рассматриваемых проблем; обзор характеризует их современное состояние и определяет место описываемой работы среди аналогичных работ, давая ей сравнительную оценку; обоснование выбора направления дает возможность читателю понять преимущества (научные, экономические, технические) принятого в работе направления (метода решения задачи); основная часть отчета с исчерпывающей полнотой характеризует ход выполнения работы и полученные результаты; заключение содержит общую оценку этих результатов, их теоретическое обобщение, рекомендации относительно их дальнейшего использования (необходимость продолжить исследования либо их бесперспективность, области применения полученных результатов и т.д.). Каждая из этих частей в отдельности строится аналогичным образом. Это позволяет обеспечить исчерпывающую полноту отражения в отчете хода и результатов выполненной работы и учесть особенности как отчета в целом, так и каждой его структурной части.

1.2.1. Введение

Одной из основных структурных частей отчета является введение.

Назначение введения – охарактеризовать современное состояние проблемы, которой посвящена работа, а также цели работы.

Проведенные ВНИЦентром исследования показали, что для значительной категории потребителей информации два основных структурных раздела – "введение" и "заключение" – представляют самостоятельный интерес. Следовательно, они должны содержать максимум полезных и нужных сведений.

Во введении нужно четко сформулировать, в чем конкретно заключается новизна описываемой работы. По одной проблеме могут проводиться несколько аналогичных работ. Поэтому нужно обосновать необходимость проведения именно этой работы, показать ее место в кругу аналогичных работ, описать цель работы. Желательно также указать предполагаемый экономический эффект, который может быть получен благодаря проведению этой работы.

Необходимость проведения работы нужно обосновать по существу, а не ссылкой на директивный документ. Вот пример введения, фактически состоящего из названия темы и ссылки на документ, на основании которого выполнена работа:

"Разработка рекомендаций по промышленному оформлению непрерывных процессов растворения глинозема в серной кислоте, разварке силикатглибы и промывки гидроокиси алюминия в сгущенном слое" выполнена на основании перспективного плана института по созданию образцов новой техники и протокола совещания при заместителе начальника Главнефтехимпереработки от 14 апреля 1966 г."

Часто встречаются введения, составленные как плохая аннотация:

"...Целью настоящей работы являлось освоение технологии получения нафтостирила из нафталевого ангидрида по данным лабораторной прописи ... предприятия по следующей схеме: нафталевый ангидрид \rightarrow // -оксинафтапоимид \rightarrow // -бензолсульфооксинафтапоимид \rightarrow 1,8-аминонафтойная кислота \rightarrow нафтостирил".

Из таких введений читатель не может получить информацию, которую он предполагает извлечь именно из введения. Такие введения никуда не "вводят" читателя, т.е. практически не выполняют своей важнейшей информационной функции.

Допускается, чтобы в качестве составной части введения было помещено задание на работу (либо его фрагмент), однако ни в коем случае не следует заменять им все введение.

Таким образом, ни характер, ни объем, ни тематика НИР не сказываются на основных, принципиальных требованиях к введению. В любом введении обязательно должна быть дана оценка состояния данной научно-технической проблемы, изложены цели работы, обоснована необходимость ее выполнения.

1.2.2. Аналитический обзор

Этот раздел отчета, как правило, отражает результаты первого, подготовительного этапа работы. Результаты этого этапа позволяют объективно оценить научно-технический уровень НИР, правильно выбрать пути и методы решения задачи, стоящей перед исполнителями работы, и хотя бы приблизительно оценить эффективность как этих методов, так и работы в целом.

В некоторых отчетах этот раздел называется литературным обзором. По сравнению с принятым это название уже: анализ самых разнообразных материалов, проведенный составителями отчетов (описаний изобретений, ГОСТов, отчетов о НИР, пояснительных записок ОКР и т.д.), оно сводит к изучению только традиционных форм публикаций (книг, периодики). Кроме того, название "аналитический обзор" лучше тем, что точнее определяет характер работы – именно анализ, а не просто аннотирование имеющихся документов.

В отчетах, поступающих во ВНИИЦентр, аналитический обзор как самостоятельный раздел часто отсутствует; сведений, обычно приводимых в аналитическом обзоре, в этих отчетах нет и во введении. Внимательное изучение этих отчетов убеждает, что дело здесь не в том, что в них вообще не анализируется состояние вопроса, а в том, что материалы этого анализа разбросаны по тем главам основной части отчета, с которыми они, по мнению составителя, наиболее тесно связаны. Такое расположение материала следует признать неудачным: есть читатели, которым нужен именно анализ современного состояния вопроса.

Аналитический обзор должен содержать полное и систематизированное изложение современного состояния вопроса. Предметом анализа в обзоре служат новые идеи и проблемы; возможные подходы к решению этих проблем; результаты теоретических и экспериментальных исследований по теме НИР и по смежным темам (при необходимости); сведения об основных работах, выполненных по данной теме; данные экономического характера и т.п. В обзоре могут также освещаться вопросы, связанные с рационализацией и оптимизацией организации научно-исследовательских работ. Результаты так называемых патентных исследований по теме НИР также следует приводить в аналитическом обзоре.

Не обязательно, чтобы все перечисленные аспекты нашли исчерпывающее отражение в обзоре. Но весьма важно, чтобы в нем были вскрыты тенденции и перспективы развития рассматриваемого направления, выявлены основные проблемы и намечившиеся пути их решения. Обзор должен завершаться рекомендациями в отношении теоретических (либо прикладных) научных исследований и возможной подготовки ОКР.

Данные, повторяющиеся в различных используемых источниках, необходимо исключать, отбирая при этом только тот материал, который имеет непосредственное отношение к теме

данной НИР. Противоречивые сведения, содержащиеся в различных источниках, должны быть проанализированы с особой тщательностью. На противоречивый характер информации следует указывать специально, со ссылками на источник. Отбирать из этих сведений следует лишь наиболее достоверные; в противном случае рекомендации, завершающие обзор, могут оказаться бездоказательными или даже ошибочными.

1.2.3. Обоснование выбранного направления работы

Назначение этого раздела отчета – показать преимущества выбранного направления НИР по сравнению с другими возможными направлениями.

Выбор направления работы (или метода решения задачи) осуществляется либо на подготовительном этапе НИР, либо на первом из так называемых основных этапов. В первом случае обоснование выбора может быть включено в аналитический обзор состояния проблемы в качестве его завершающего фрагмента. Во втором – обоснование дается отдельно. В любом из этих случаев обоснование выбранного направления работы должно опираться, во-первых, на рекомендации, содержащиеся в аналитическом обзоре, и, во-вторых, на конкретные условия проведения НИР в данной организации–исполнителе. Совершенно недостаточно (и даже неправильно) обосновывать выбор направления работы – как это зачастую делается – ссылками на соответствующие пункты задания на работу (техническое задание).

Следует помнить, что обоснование выбора направления работы и обоснование целесообразности (или необходимости) самой работы – не совсем одно и то же. Последнее обусловлено уже наличием технического задания и обязательно должно присутствовать во введении.

Сведения о том, как выбиралось направление работы, представляют для определенного круга читателей совершенно самостоятельный интерес. Поэтому необходимо привести мотивированные оценки других возможных направлений и показать преимущества (для данного конкретного случая) принятого направления исследования как с научной (технической), так и с экономической точек зрения (например, указать ожидаемый экономический эффект).

Бывают случаи, когда направления работы определяются в процессе составления задания на работу. Но и тогда они должны уточняться при завершении подготовительного этапа.

В частности, этим и объясняется рекомендация давать обоснование выбранного направления после аналитического обзора и – желательно – отдельным структурным разделом отчета.

1.2.4. Разделы (главы) отчета, отражающие методiku, содержание и результаты выполненной работы

Структура, состав, содержание и объем этих разделов отчета, а также их количество зависят от особенностей НИР, которая в нем отражена, ее масштаба, характера и, наконец, от области знания, к которой эта НИР относится. Поэтому нет и, видимо, не может быть единых, универсальных рецептов построения и написания этих разделов отчетов.

Главное при составлении этих разделов – необходимость подробного и последовательного изложения хода, содержания выполненной НИР (ее этапа), детальное описание всех промежуточных и окончательных результатов работы. Очень важно, чтобы в отчет включались и отрицательные результаты – они могут быть также весьма полезны для читателя, поучительны для него: при проведении аналогичных исследований описание отрицательного результата и пути, который к нему привел, сможет предостеречь исследователя от повторения предшествовавших ошибок, позволит ему не пойти по непродуктивному пути.

Практика работы ВНИЦцентра, анализ поступающих отчетов, изучение того, как они используются учеными и специалистами, – все это показало, какого характера информацию чаще всего читатели ищут в отчетах, в каких случаях, при решении каких задач они обращаются именно к отчетам, а не к научным документам других видов (монографиям, справочникам, статьям в научно-технических журналах и т.д.). Исходя из этого, были сформулированы некоторые общие требования к отчетам в целом и к данным разделам в частности.

Весьма важно, чтобы в отчете (в данных разделах) была детально описана методика исследования, дано подробное и убедительное обоснование ее выбора либо разработки. Именно методологическая часть исследования, описываемого в отчете, представляет наибольший интерес для подавляющего большинства читателей отчетов. Этим же обусловлено и требование обязательно отражать методические (и методологические) аспекты НИР в реферате отчета.

Не описывать детально методiku исследования (методы экспериментов, расчетов, измерений, испытаний и т.п.) допу-

скается только в том случае, если в работе были применены общеизвестные, общепринятые методы. В этом случае в соответствующем разделе (главе) делается ссылка на тот или иной источник документальной информации. Возможны случаи, когда этот источник может быть признан труднодоступным для потенциального читателя отчета. Тогда следует кратко описать метод (или методы), перенеся это описание в приложение, а в соответствующем разделе сделать ссылку на это приложение.

Вообще не следует перегружать эти разделы излишними, второстепенными подробностями и деталями, только мешающими четко и последовательно довести до читателя главную мысль отчета. В частности, не рекомендуется пересказывать содержание промежуточных отчетов в отчетах заключительных, сводных и т.п. В этих случаях нужно лишь кратко изложить важнейшие, основные результаты тех этапов работы, которые были уже отражены в промежуточных отчетах, и дать на них ссылки в тексте. Эти отчеты должны быть приведены в списке использованной литературы.

В отчете по работе теоретического характера соответствующие разделы следует начинать с описания явления (проблемы), теория которого разрабатывалась в процессе исследования, а затем приводить суждения (представления) о механизме этого явления. Если в основу анализа были положены какие-либо упрощающие положения, об этом не только следует упомянуть в соответствующей главе, но и обосновать необходимость этих упрощений. После этого можно приступить к описанию полученных результатов, к их анализу и обобщению. Весьма полезно при этом рассмотреть возможные частные случаи, а также сопоставить полученное решение с имеющимися экспериментальными данными. Если такое сопоставление не делается, в отчете нужно обязательно пояснить причины его отсутствия.

Полученное в результате проведенной работы теоретическое положение следует рассмотреть также с точки зрения вероятных (расчетных) границ его применения, указав при этом возможные области решения практических (прикладных) задач, и оценить будущие пути практического использования найденных теоретических закономерностей.

В отчете об исследовании экспериментального характера разделы, отражающие методику и содержание работы, нужно начинать с указания цели и описания программы конкретных

экспериментов (цели самой работы уже были указаны во введении). Затем обосновывают и описывают методику этих экспериментов и детально раскрывают их сущность. При этом необходимо мотивировать и их количество. Далее подробно и обоснованно оценивают точность и достоверность полученных экспериментальных данных, дают их трактовку и – при возможности – теоретическое обобщение. В случае, если полученные экспериментальные данные не сопоставляются в отчете с теоретическими, необходимо пояснить причины отсутствия такого сопоставления.

Завершаться эти разделы должны описанием области возможного применения полученных результатов. Если в ходе работы были найдены какие-либо математические зависимости, крайне желательно, чтобы в отчете они были проиллюстрированы примерами конкретного расчета. Это неизменно придает материалу необходимую наглядность и достоверность.

1.2.5. Заключение

Как уже упоминалось выше, одной из важнейших частей отчета является заключение. Заключение содержит оценку результатов работы, Эта оценка дается с точки зрения соответствия полученных результатов требованиям задания на работу.

В отчете о прикладном исследовании в заключении нужно дать оценку ожидаемой технико-экономической эффективности использования результатов работы.

В прикладной НИР из области технических наук обязательно нужно указать, целесообразно ли проведение ОКР или экспериментального проектирования.

ГОСТ 19600-74 рекомендует включать в состав заключения проект технического задания на ОКР. Однако очевидно, что делать это следует только в том случае, если проект ТЗ не слишком велик по объему (что бывает достаточно часто). Если же проект ТЗ слишком громоздок, то в заключении должны найти отражение его основные положения: здесь должна быть изложена только сущность проекта, а сам проект ТЗ выносится в приложение. Сведений, кратко излагающих сущность проекта ТЗ, для читателя будет достаточно; при необходимости он обратится непосредственно к самому проекту – к приложению.

Существует такая категория научных исследований, где подсчитать технико-экономические показатели практически невозможно. Таковы, в частности, фундаментальные исследо-

вания в области математики, биологии, истории, теоретические исследования в области химии, физики. В этих случаях нужно указать научную, народнохозяйственную, социальную ценность результатов этих работ. Очень важно, чтобы выводы, сделанные в процессе работы, не были бездоказательными, необоснованными. Вряд ли нужно напоминать, что недопустимо искажение результатов или умолчание отрицательных результатов.

В процессе работы могут выявиться новые (в известном смысле неожиданные) закономерности, новые данные. Все эти сведения также должны быть оценены в заключении. Помимо оценки результатов работы, заключение содержит информацию о пути и целях дальнейшей работы или мотивированный вывод о нецелесообразности ее продолжения. Указания о путях дальнейшей работы следует сопровождать конкретными данными, которыми завершена работа. Эти конкретные данные могут иметь вид либо рекомендаций, инструкций, технических заданий и других руководящих материалов, либо сведений о разработке новых методик и предполагаемых областях их применения, либо данных о процессах, явлениях, об изготовлении опытных образцов изделий, о внедрении в производство вновь созданных или усовершенствованных изделий.

1. 2. 6. Приложения

В каждой выполненной работе имеется вспомогательный, второстепенный материал, который представляет зачастую определенную ценность, несет полезную для части читателей информацию. Однако при включении в основные разделы этот материал загромождает текст, мешает развитию главной мысли, отвлекает от нее читателя. Такой материал следует выносить в приложения. Как правило, это промежуточные математические доказательства, формулы и расчеты, таблицы, протоколы и акты испытаний, инструкции, методики, описания приборов, примененных при проведении экспериментов, вспомогательные иллюстрации и т.п. Полученные в ходе выполнения НИР частные технические решения также следует помещать в приложениях.

Под частным техническим решением понимается решение частной технической (научной, технологической) задачи, предложенное и опробованное в процессе выполнения работы; его создание направлено на достижение общей цели, стоящей перед данной работой; частное техническое решение не оговаривается заданием на работу.

В случае, если результаты НИР (ее этапа) рассматривались на ученом (научно-техническом) совете, в приложения к отчету включают выписку из решения совета.

Компоновка приложений определяется "видовым" признаком: отдельно выделяются описания частных технических решений; отдельно – математические расчеты и формулы; отдельно – результаты испытаний и т.д. "Видовое" расположение приложений представляется более целесообразным, чем обычно применяемое "хронологическое" (в порядке появления ссылок в тексте). "Хронологическое" (по существу – беспорядочное) их расположение затрудняет пользование приложениями. Однако если приложений менее 10, допускается располагать их в порядке появления ссылок в тексте.

2. НЕКОТОРЫЕ РЕДАКЦИОННЫЕ ТРЕБОВАНИЯ

Общий объем отчета и объемы его структурных частей не ограничиваются. Разнообразие тематики, специфики работ, их масштабов и т.д. определяет объем отчета о НИР в каждом конкретном случае. Было бы ошибкой навязывать составителю отчета какие-либо жесткие рамки. Однако излагать материал следует кратко. Необходимо соблюдать разумные пропорции в объеме структурных частей отчета.

Некоторые из поступающих во ВНИИЦентр отчетов содержат в изобилии черновой лабораторный материал, заполнены изложением сведений из рабочих тетрадей, протоколов экспериментов и испытаний. В то же время многие места текста в этих отчетах изложены так бегло, что читатель не в состоянии понять исходных положений составителя и проследить, как составитель приходит к тому или иному утверждению или выводу.

2.1. ЯЗЫК И СТИЛЬ ОТЧЕТА; ВЫЧИТКА ТЕКСТА

Работа над языком отчета начинается с формулировки его заголовка. Нередко в заголовок просто переписывают соответствующие слова из задания на работу, а они начинаются с неопределенной формы глагола: "разработать", "исследовать" и т.д. Этого делать не следует. Глагольную форму надо заменять существительным: "разработка", "исследование" и т.д.

Отчет должен быть написан простым языком, чтобы его мог понять специалист не только в данной области, но и в смежной.

Следует избегать возможности неоднозначного толкования текста, двусмысленных формулировок. Терминология, наименования, обозначения и смысл понятий должны быть едиными на протяжении всего текста.

Не следует применять в тексте неконкретные выражения типа "удовлетворительное совпадение", "хорошее соответствие", "достаточная точность" и т.д., а также употреблять сложные обороты речи, жаргонные выражения, профессионализмы.

Вычиткой называется редакционно-издательский процесс, имеющий целью, в частности, грамматическую и графическую унификацию по всей рукописи ее одинаковых и однотипных элементов. Полезно самому составителю отчета с самого начала своей работы руководствоваться хотя бы простейшими правилами вычитки. Более подробно все эти процессы описаны в специальной литературе (например, "Справочная книга корректора и редактора. Редакционно-техническое оформление рукописи, вычитка, корректура". Под общей редакцией А.Э.Мильчина. М., "Книга", 1974).

Условные обозначения специальных терминов должны быть единообразными во всем тексте отчета. Все необщепринятые сокращения следует оговорить при первом их упоминании.

Названия иностранных журналов, иностранных фирм, малоизвестные фамилии и географические названия пишут как в русской транскрипции, так и на языке оригинала (в скобках).

Математические знаки следует применять лишь в формулах. В тексте они пишутся словами. Следует писать: " $V = 15$ в", но: "напряжение равно 15 в".

Исключения составляют знаки плюс (+) и минус (-) в сопровождении цифр. Следует писать: "Температура меняется от +15 до -15°С".

Знаки №, §, % и т.п. применяются только в сопровождении цифровых или буквенных знаков; в прочих случаях они пишутся словами. Допускается применять знаки №, §, % не при цифрах в заголовках таблиц. Например: "№ пп", "§ инструкций", "в %".

Знаки №, §, % для обозначения множественного числа не удваиваются. Следует писать: "в § 1 и 2 показано...",

Числа с размерностью следует писать только цифрами.

Например

Неправильно
Температура тринадцать
градусов
Объем тридцать кубических
метров

Правильно

Температура 13°C
Объем 30 м³

Перед числами с размерностью предлог (в) или знак тире (-) не ставятся.

Например

Неправильно
На частоте в 70 МГц
Сопротивление – 50 Ом

Правильно

На частоте 70 МГц
Сопротивление 50 Ом

Числа до десяти при отсутствии размерности в тексте пишутся словами, свыше десяти – цифрами. Дроби всегда пишутся цифрами. Следует писать: "Отметим на кривой четыре точки", "Уменьшим на 1/3".

В градусных обозначениях углов знак градуса, минуты или секунды ставят перед запятой, отделяющей целую часть от дробной. Следует писать: 24^o, 2, 12^o, 15.

При перечислении частей предложения не допускается обрывать основную фразу перед нумерованными перечислениями на предлогах или союзах "из", "на", "от", "то", "что", "как" и т.д.

Например

Неправильно
Силовая установка корабля
состоит из: 1/ двигателя,
2/ винта и т.д.

Правильно

В силовую установку
корабля входят:
1/ двигатель, 2/ винт
и т.д.

2.2. РУБРИКАЦИЯ

Отдельные части отчета должны быть четко взаимосвязаны. Это обеспечивается, в частности, разумной и четкой рубрикацией.

Основные разделы (главы) отчета делят на подразделы (параграфы) и пункты. Если объем отчета много больше 100 страниц, то его следует разделять на части (том, книга). Каждой части присваивается порядковый номер, проставляемый римскими цифрами на титульном листе каждого тома.

Текст отчета строится по схеме:

Том (книга)
раздел (глава)
подраздел (параграф)
пункт.

Разделы и подразделы обязательно должны быть снабжены содержательными заголовками.

Разделы нумеруются арабскими цифрами в пределах всего отчета.

"Введение"; "аналитический обзор", "обоснование выбранного направления" и "заключение" нумеруются как разделы.

Подразделы нумеруются арабскими цифрами в пределах каждого раздела. Номер подраздела состоит из номера раздела и номера подраздела, разделенных точкой. В конце номера подраздела также ставится точка, например: "1,3." (третий подраздел первого раздела).

Пункты нумеруются арабскими цифрами в пределах каждого подраздела (параграфа). Номер пункта состоит из номера раздела (главы), подраздела и пункта, разделенных точками; в конце номера пункта также ставится точка, например: "3.2.1." (первый пункт второго параграфа третьей главы).

Нумерация страниц отчета должна быть сквозной; первой страницей является титульный лист, второй – список исполнителей (нумерация начинается со второй страницы), третьей – реферат, четвертой – содержание (оглавление). Номер страницы проставляется арабскими цифрами в правом верхнем углу.

ГОСТ 19600–74 допускает, чтобы на страницах, занятых рисунком, нумерация не ставилась. Однако практический опыт показал, что работать с отчетом (микрофильмировать его, изготавливать копии) гораздо удобнее, когда пронумерованы все страницы, в том числе и занятые рисунками неформатные страницы.

Если отчет состоит из двух томов и более, страницы каждого тома нумеруются отдельно.

2.3. ТАБЛИЦЫ

Цифровой материал, помещаемый в отчет, рекомендуется оформлять в виде таблиц.

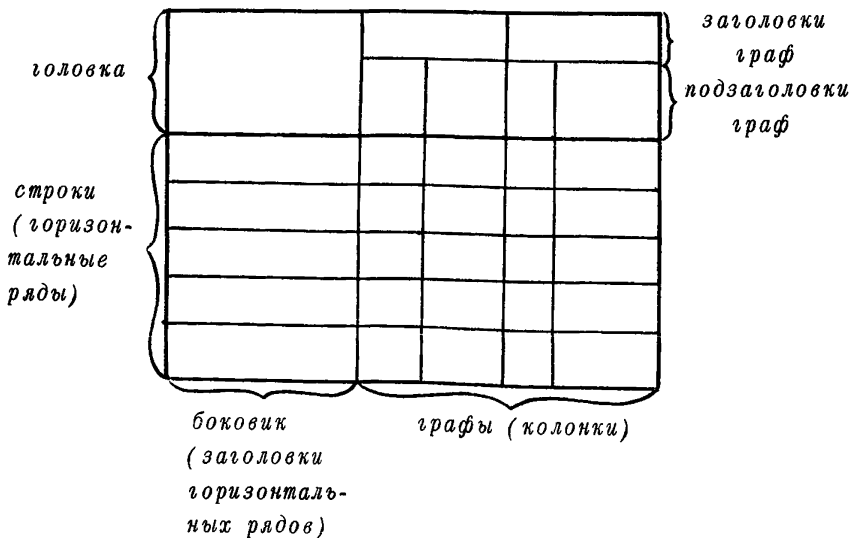
Таблицы в сжатой и наглядной форме демонстрируют результаты сравнительного анализа, статистические данные, сравнительные характеристики и т.д., то есть всегда какую-то зависимость.

Каждая таблица должна иметь тематический заголовок, раскрывающий ее содержание.

Таблицу помещают в тексте сразу за первым упоминанием о ней. Если в отчете небольшое число страниц и много таблиц, допускается помещать таблицы по порядку номеров в конце текста. Если в одной и той же графе приводятся целые числа и числа с десятичными долями, следует целые числа без десятичных знаков после запятой дополнять соответствующим числом нулей. Ставить кавычки вместо повторяющихся цифр, марок, математических и химических символов не допускается. Если цифровые или иные данные в какой-либо строке не приводятся, то в графе ставится прочерк.

При указании размерностей нужно соблюдать принятые сокращения (кг, мм, шт., кгс/м², ч, град. и т.д.).

Все таблицы строятся по единому принципу (горизонтальные линии проводить не следует; в нашем примере это сделано лишь для наглядности):



Боковик и головка таблицы представляют собой ее подлежащее и сказуемое,

Подлежащее составляют те объекты, наименования, виды, статьи, которые характеризуются цифровыми показателями или другими признаками. Подлежащее обычно помещают в боковик.

Сказуемое таблицы – это признаки, которые характеризуют подлежащее. Каждый такой признак в отдельности представляет собой показатель сказуемого. Сказуемое обычно находится в правой стороне таблицы и делится на ряд колонок – по количеству его показателей. При определении подлежащего таблицы в каждом отдельном случае надо исходить из того, что является объектом анализа, что требуется характеризовать цифрами (или иными признаками). При выборе того или иного расположения подлежащего и сказуемого следует руководствоваться тем, что суммируемые данные лучше располагать вертикально. (по вертикали легче суммировать), а сопоставляемые данные – горизонтально (сопоставлять цифровые данные удобнее по горизонтали). Не следует перегружать боковик и головку. Это затрудняет пользование таблицей, делает ее недостаточно наглядной, а зачастую и непонятной.

Таблицы должны быть наглядными, понятными без обращения к тексту. Это не всегда возможно, однако к этому следует стремиться. Если не удастся построить таблицу так, чтобы она была понятна без обращения к тексту, то необходимые пояснения нужно давать в тексте, непосредственно примыкающем к таблице, а еще лучше – в примечании к таблице. Когда это не делается (а такие случаи, к сожалению, нередки), получаются таблицы бесполезные или понятные только непосредственным участникам этой НИР. Примером могут служить приведенные ниже таблицы. В тексте отчетов, в которых эти таблицы помещены, не удалось найти никакой расшифровки приведенных обозначений.

Примеры

| f , МГц | α_0 , Ом-1 | $Z_{\text{макс}}$, Ом | $\frac{Z}{6}$ | α_0 | $\frac{\Delta\alpha}{\alpha_{00}/\alpha} \cdot 10^4$ | Примечание |
|--------------|----------------------|---------------------------|---------------|------------|--|----------------------------|
| 8,0 | 0,168 | 2,5 | 0,07 | 0,685 | | $\Delta f = \frac{2}{r_n}$ |
| 24,0 | 0,685 | 2,5 | 0,286 | 0,382 | | $\Delta f = 0,25$ МГц |
| 89,0 | 5,12 | 1,4 | 1,18 | 0,093 | | |

| Шифр композиции | 0,5 часа | | 1 час | | 2 часа | | 3 часа | |
|--------------------|----------------|----------------------|----------------|----------------------|----------------|----------------------|----------------|----------------------|
| | $\Delta l, \%$ | $P, \frac{кг}{см^2}$ | $\Delta l, \%$ | $P, \frac{кг}{см^2}$ | $\Delta l, \%$ | $P, \frac{кг}{см^2}$ | $\Delta l, \%$ | $P, \frac{кг}{см^2}$ |
| П200 8К | 108 | 79 | 62 | 32 | 60 | 43 | хрупкий | |
| 1 | 126 | 78 | 84 | 43 | 56 | 32 | 55 | 33 |
| 1У | 81 | 66 | 60 | 34 | 60 | 29 | 65 | 35 |
| У1 | 81 | 72 | 114 | 53 | 93 | 52 | 67 | 32 |
| УП | 93 | 66 | 71 | 41 | 77 | 42 | 55 | 41 |

Разумеется, такие вещи недопустимы в отчете о НИР. Но еще более недопустимо, когда составитель просто "забывает" заполнить таблицу, оставляя в ней только головку и боковик. Такая небрежность практически обесценивает весь отчет. Такого рода случаи, естественно, не столь характерны, как полное отсутствие расшифровки обозначений, но они далеко не единичны.

Таблицы нумеруют последовательно в пределах раздела (главы) арабскими цифрами. Номер таблицы состоит из номера раздела (главы) и порядкового номера таблицы, разделенных точкой. Например, "Таблица 1,2." (вторая таблица первого раздела). Ссылки на ранее уже упоминавшиеся таблицы следует давать с сокращенным словом "смотри". Например: "(см. табл. 2.3)". Если в отчете только одна таблица, то номер ей не присваивают и слово "Таблица" не пишут.

Приводим пример правильно построенной таблицы:

Таблица 1,3

Сравнительные характеристики батарей
конденсаторов типа ИМ

| Тип конденсатора | Количество, шт. | Масса, г | Стоимость, тыс. руб. |
|---------------------|--------------------|-------------|-------------------------|
| ИМ-3-250 | 9 | 0,58 | 0,83 |
| ИМ-3-100 | 22 | 0,58 | 0,93 |
| ИМ-5-100 | 5 | 0,35 | 0,53 |
| ИМ-30-20 | 1 | 0,86 | 2,10 |
| ИМ-50-3 | 3 | 1,40 | 1,37 |

2.4. РИСУНКИ

Рисунками в отчете именуются все иллюстрации (фотографии, схемы, графики, чертежи и пр.). В научных и технических отчетах рисунок является важным элементом, по значению равным тексту и превосходящим его по наглядности и доходчивости. Рисунок всегда должен отражать результаты, полученные в ходе данной работы. Вместе с тем он должен чем-то дополнять текст, нести новую информацию.

Следует помнить, что рисунок не только облегчает понимание сути излагаемых в отчете вопросов, но в ряде случаев несет основную смысловую нагрузку. Поэтому подбору и оформлению рисунков следует придавать первостепенное значение. Примеры рисунков различных типов, а также наиболее типичных ошибок в них даны в конце настоящего пособия.

Формат рисунка (включая поля и подпись) должен быть не более 210x297 мм, т.е. не более формата стандартного листа.

Чертежи (рис. 1), поясняющие принцип действия, должны содержать только те элементы, без которых этот принцип не может быть объяснен. Соотношение размеров может не соответствовать реальному, если это улучшает наглядность чертежа.

Рисунки (рис. 2) конструкций приборов, их узлов и деталей могут отличаться от чертежей отсутствием второстепенных деталей или упрощением их изображения. Предпочтительно, чтобы соотношение размеров на этих рисунках точно соответствовало действительному. Если это по каким-либо причинам сделать не удастся, то на рисунке нужно или указать только масштаб, или обозначить нужные размеры и допуски, а масштаб не указывать.

Все это относится и к рисункам, иллюстрирующим технологические схемы.

Обозначение блоков в блок-схемах лучше давать не на самом рисунке, а в подписи к нему. Линии, соединяющие блоки, не должны иметь ненужных пересечений, направление движения энергии рекомендуется указывать стрелками на линиях, соединяющих блоки (рис. 3). Особое внимание нужно обращать на то, чтобы блоками в таких схемах были компоненты (узлы), изделия одного порядка.

В отличие от блок-схем, где наименования отдельных блоков могут быть развернутыми и содержать различные их характеристики, в принципиальных схемах величины, характеризующие элементы схемы (сопротивления, конденсаторы и пр.), нужно приводить прямо на рисунке, а не в подрисуночной подписи.

си. Это делает схему более наглядной и доходчивой. В схемах технологических процессов также целесообразнее приводить обозначения на рисунке, указывая стрелками направление движения и — при необходимости — время основных процессов.

Всегда следует предварительно тщательно продумывать размещение отдельных узлов и компонентов схемы, чтобы расположить их на схеме в соответствии с функциональным назначением, в соответствии с "логикой схемы", чтобы читатель отчета легко воспринимал заложенную в данном рисунке информацию.

В отчет нужно включать, как правило, не первичные графики, отражающие, скажем, результат того или иного измерения, а обработанные, обобщенные, иллюстрирующие найденные закономерности наиболее простым и наглядным способом. График, содержащий тщательно обработанные данные, не просто заменяет подчас десятки экспериментально снятых зависимостей (что, разумеется, само по себе немаловажно), но и облегчает читателю понимание сущности дела (рис. 4).

При оформлении графиков составитель отчета должен руководствоваться следующими правилами:

1) перед построением графика чертится прямоугольник, две стороны которого служат осями координат. Нанесение масштабных цифр по осям координат обязательно для любого графика. Цифры ставятся вне контура;

2) на поверхности, находящейся внутри прямоугольника, чертится либо сетка, либо отрезки концов ее линий, т.е. штрихи, примыкающие к каждой из четырех сторон прямоугольника. Сетка наносится, если читатель в своей работе неоднократно будет определять величины с помощью данного графика. В иных случаях сетки наносить не следует, ибо она загромождает график;

3) надписи, обозначающие величины, отложенные по осям, располагаются строкой параллельно оси. В надписи указывают название отложенной величины и единицы измерений. Например, "напряжение в вольтгах", "ток в миллиамперах" и т.п. Не следует заменять названия буквенными обозначениями и применять сокращенные обозначения единиц ("M", "Q", "L", "MA" и т.п.). Сокращенное обозначение единиц измерения допускается только в случае, если их полное написание чересчур громоздко. Вместо указания абсолютного значения единиц можно писать: "в условных единицах";

4) на графиках экспериментальных кривых нужно обязательно наносить точки, соответствующие экспериментальным дан-

ным. На графиках расчетных (теоретических) кривых и усредненных значений экспериментальных результатов точки не ставятся.

График должен содержать тщательно обработанные данные, иллюстрирующие найденные закономерности.

Большое значение имеет правильный выбор масштаба. Если график предназначен для последующего определения необходимого численного значения какой-либо величины, его надо давать в большем масштабе, чем в случае, если график приводят просто для иллюстрации того или иного положения.

Фотографии помещают в отчете только в самых необходимых случаях, когда нужно убедить читателя в достоверности того или иного факта. Это относится преимущественно к фото рентгенограмм, сложных осциллограмм, общего вида сложных установок, приборов (если целью исследования была их разработка) либо их отдельных частей. Фотографии рабочих мест, наборов деталей приборов, их макетов и т.п. обычно не несут никакой ценной для читателя информации, поэтому включать их в отчет без достаточных оснований не следует.

Качество исполнения и масштаб рисунков должны быть такими, чтобы после репродуцирования можно было ясно различить все линии, точки и надписи. Размер шрифта должен быть не менее 3 мм, т.к. при копировании он уменьшается в 1,5 раза. Из-за очень мелкого шрифта зачастую бывает невозможно разобрать надписи, обозначения на рисунке. На графиках, где количество кривых больше допустимого (т.е. больше пяти линий), линии сливаются и график становится совершенно непригодным для восприятия. Не рекомендуется также писать прямо на графике обозначения кривых и прочие данные; все это нужно помещать в подрисуночной подписи.

Составитель отчета должен обращать особенное внимание на качество рисунков. Фотографии должны быть абсолютно четкими, чертежи, штриховые рисунки, графики и диаграммы — обязательно в оригинале, выполненными тушью, четко и ясно. При способе размножения отчетов по запросам организаций, принятом во ВНИЦентре, нечеткие фотографии, рисунки и чертежи, представленные не в оригинале, поступают к заказчику в непригодном для восприятия виде.

На рисунке 5-7 показаны некоторые наиболее типичные ошибки, допускаемые составителями отчетов в работе с рисунками.

Подпись под рисунком должна быть не только названием, но и объяснением рисунка; она должна дополнять изображение и давать читателю возможность понять рисунок.

Подпись под рисунком в принципе состоит из пяти звеньев:

| <i>Общее наименование иллюстрации</i> | <i>Порядковый номер</i> | <i>Сущность содержания рисунка</i> | <i>Детали содержания (экспликация)</i> | <i>Дополнительные сведения</i> |
|---------------------------------------|-------------------------|--|--|--------------------------------|
| Рис. | 1.2. | Конструкция тонкопленочного транзистора: | 1-исток; 2-затвор; 3-изолятор; 4-полупроводник; 5-сток | (опытный образец). |

Рисунки не следует помещать в приложении, отдельно от основного текста – это затрудняет восприятие как самого текста, так и рисунков, обычно тесно с ним связанных. Исключением можно считать рисунки вспомогательные, второстепенные. Такие рисунки, если все же они представляют некоторый частный (для данной работы) интерес, должны быть помещены в приложениях – либо самостоятельно, либо в составе того приложения, которое они иллюстрируют (например, в описании оригинального частного решения). Не следует загромождать текст рисунками, заимствованными из других материалов.

Рисунки, приводимые в основной части отчета, следует помещать на отдельных страницах, стремясь максимально приблизить их к ссылке. Если формат нескольких соседних рисунков достаточно мал, их можно размещать на одной странице, но только таким образом, чтобы их нумерация шла подряд. Нельзя, например, на одной странице поместить, скажем, рис. 9 и рис. 11, а рис. 10 – на другой (отдельной) странице.

Все страницы, на которых размещены рисунки, нужно нумеровать подряд вместе с текстом. Рисунки нумеруют последовательно в пределах раздела (главы) арабскими цифрами. Номер рисунка состоит из номера раздела и порядкового номера рисунка, разделенных точкой, например: "Рис. 1.2." (второй рисунок первого раздела). При ссылке на рисунок необходимо указывать его полный номер, например: "(рис. 1.2.)", "(рис. 2.6.)". Вторичные ссылки на ранее упомянутые рисунки дают с сокращенным словом "смотри", например: "(см. рис. 1.2.)", "(см. рис. 2.6.)".

2.5. ФОРМУЛЫ

Пристального внимания при оформлении отчета требуют формулы. Искажения и ошибки в формулах могут привести к серьезным неприятностям. Составитель обязан тщательно проверить правильность и точность всех обозначений и числовых показателей. Кроме того, формулы должны быть наглядными, доходчивыми.

В формулах в качестве символов рекомендуется применять обозначения, установленные соответствующими стандартами. В формулах более, чем в других элементах отчета, необходимо соблюдать полное единообразие. Все формулы, химические соединения и обозначения вписываются от руки разборчиво и аккуратно, нормальным шрифтом. Мелкий шрифт, близкое расположение знаков друг к другу и небрежность недопустимы в написании формул. Особенно это касается выражений с показателями степени, надстрочными и подстрочными индексами.

После формул помещают перечень всех принятых в формуле символов с расшифровкой значения и указанием их размерности. Перечень располагают колонкой, причем символ отделяют от его расшифровки знаком тире. Буквенные обозначения дают в экспликации строго в той же последовательности, в которой они приведены в формуле.

Пример:

$$H_{1t} = - \frac{i 2 \pi \beta}{S_x^2} (\psi' M) V \psi_e^{-i\beta(z-z')} = \text{Ве}^{-i\beta(z-z')},$$

где H_{1t} — поперечная составляющая одной из ортогональных волн ТЕ;

β — постоянная распространения;

x — собственное число;

ψ — собственная функция в месте расположения образца;

S — площадь поперечного сечения волновода;

M — намагниченность образца;

V — его объем;

Z — координата образца.

Формулы, представляющие собой уравнения или неравенства (т.е. содержащие знаки =, >, <, ≠, ≠, ≫, ≈, ≠, ≡), пишутся с красной строки. Математические выражения, которые не

представляют собой уравнения, могут быть вписаны прямо в строке текста независимо от их размера.

Формулы, имеющие порядковые номера, пишутся с красной строки, независимо от их размера.

Перенос формулы осуществляется на математическом знаке основной строки с обязательным повторением знака во второй строке (=, >, +, - и т.д.). В случае переноса на знаке умножения (*) последний заменяется косым крестом (x). В многострочной формуле номер формулы ставится против последней строки. При обозначении одним номером группы формул номер ставится за фигурной скобкой против середины этой группы. Фигурную скобку ставят углом к номеру, по высоте она должна охватывать всю группу формул.

Если в тексте имеются ссылки на формулы, то их нумеруют последовательно в пределах раздела (главы) арабскими цифрами. Номер формулы состоит из номера раздела и порядкового номера формулы, разделенных точкой, например: "(1.2)" (вторая формула первого раздела).

Номер формулы заключают в скобки и помещают справа на уровне нижней строки формулы, к которой он относится.

При ссылке на формулу указывается ее полный номер в скобках, например: "...в формуле (2.3.)".

3. ОФОРМЛЕНИЕ ОТЧЕТА

Основное требование, предъявляемое к оформлению отчета, заключается в следующем: качество напечатанного текста и иллюстративного материала должно обеспечивать возможность последующего репродуцирования отчета (включая микрофотокопирование). Высылать во ВНИИЦентр следует только первые машинописные экземпляры отчетов, т.к. только с этого текста можно сделать микрокопию хорошего качества. Переплетать отчет, присылаемый во ВНИИЦентр, не следует: чтобы сделать микрофильм, отчет приходится разброшюровать, а это грозит порчей текста. Поэтому отчет следует помещать в папку с тесемками (см. Инструкцию о порядке государственной регистрации и учета НИР и ОКР, приложение 3, п. 14).

Отчет (включая титульный лист) должен быть отпечатан на пишущей машинке, через полтора интервала, на одной стороне стандартного листа односортной белой бумаги формата П (297x210 мм), без рамки. Допускается печатать отчет на бу-

маге с рамкой (предназначенной для текстовых документов, выполняемых в ходе ОКР) и через два интервала.

Поля оставляются по всем четырем сторонам текста. Размер левого поля – не менее 35 мм, правого – не менее 10 мм; размер верхнего и нижнего полей – не менее 20 мм. Выравнивания текста с правой стороны не требуется. Шрифт машинки должен быть четким, лента – только черного цвета.

Вписывать в текст отдельные слова, формулы, условные обозначения, исправлять опечатки и выполнять схемы и рисунки необходимо от руки черными чернилами (или черной тушью).

Перед отправкой во ВНИЦентр составитель должен самым тщательным образом проверить комплектность отчета. Недопустимо из многотомного отчета высылать во ВНИЦентр только первый том, а остальной материал оставлять в организации-исполнителе (для доделки, доукомплектования, оформления каких-либо документов и т.д.). Отсутствие отдельных страниц текста, иллюстраций, необходимых приложений – частая причина возвращения отчета составителю. Необходимо, чтобы к отчету о НИР была приложена оформленная точно в соответствии с требованиями Инструкции информационная карта, а в тех исключительных случаях, когда (вопреки той же Инструкции о порядке государственной регистрации НИР и ОКР) тема не была своевременно зарегистрирована, – то и регистрационная карта.

3.1. ТИТУЛЬНЫЙ ЛИСТ

На стр. 35 приведен чертеж, изображающий расположение и примерное соотношение полей титульного листа. На титульном листе в поле 1 помещаются: наименование министерства, главка или объединения и организации-исполнителя (НИИ, вуз и т.д.). Допускается приводить не более трех уровней организационной иерархии. Название организации-исполнителя, помещаемое на нижней строке, набирают прописным шрифтом, остальные названия – строчным.

В случае, когда в работе принимают участие две организации или больше, размещение названий министерств, объединений и организаций-исполнителей происходит следующим образом:

– если две организации принимают одинаковое участие в работе, то вверху слева помещаются названия министерств-

ва, объединения и собственное наименование одной организации-исполнителя, а справа на том же уровне те же данные другой организации;

– если организаций больше двух, то вверху посередине помещаются данные головной организации, а ниже – данные соисполнителей.

| |
|------------------|
| <i>п о л е 1</i> |
| <i>п о л е 2</i> |
| <i>п о л е 3</i> |
| <i>п о л е 4</i> |
| <i>п о л е 5</i> |
| <i>п о л е 6</i> |
| <i>п о л е 7</i> |

Ниже наименования организации-исполнителя в поле 2 слева приводятся сведения о тематической принадлежности работы – индекс УДК, номер государственной регистрации и инвентарный номер отчета (присваиваемые во ВНИЦентре).

В правой части этого же поля ставят различного рода отметки (например, "Для служебного пользования", номер, под которым отчет хранится в библиотеке или архиве организации-исполнителя, и т.д.).

Далее справа в поле 3 указываются сведения об утверждении, а слева о согласовании (если работа согласована с организацией-заказчиком); здесь указываются должность, ученая степень, звание, подпись и фамилия (с инициалами) лица, утверждающего отчет (и лица, его согласующего), а также дата утверждения отчета. Если отчет не нуждается в согласовании с кем-либо, то в этом месте оставляют пробел.

Вслед за этим в поле 4 помещаются названия темы и отчета (если наименование последнего не совпадает с названием темы), которые несут информацию о проделанной работе. Название темы обязательно должно соответствовать теме, указанной на посланной ранее во ВНИЦентр регистрационной карте и получившей номер госрегистрации. Название темы дает представление о том, к какой области науки или техники относится данная работа. По названию темы читатель может сделать вывод, отвечает ли работа его профилю. Если заголовков один (т.е. названия темы и отчета совпадают), его печатают прописным шрифтом. Если же заголовков оказывается два, то верхний (название темы) печатают строчным шрифтом, а нижний (название отчета) – прописным. Сведения о характере отчета (заключительный, сводный, промежуточный и т.д.) помещаются сразу за наименованием отчета.

Затем в поле 5 следуют номер и шифр темы (проблемы).

Ниже в поле 6 размещаются подписи: руководителя подразделения организации, выполнившего данную НИР, руководителя темы и ответственного исполнителя (если он указан). При этом не допускается повторение одной и той же фамилии два раза. Например, одно и то же лицо является руководителем отдела (лаборатории) и руководителем темы (работы). В этом случае следует написать через запятую – руководитель работы, руководитель отдела – и один раз фамилию и подпись.

Если титульный лист подписывается представителями двух организаций, то подписи с указанием должности, ученой степени и звания располагаются в два столбца – справа и слева (требования к подписям те же).

Внизу на титульном листе в поле 7 ставят город и год составления отчета, чтобы иметь представление о том, где и когда проводилась работа.

Приводим образцы титульных листов.

Пример

Министерство
высшего и среднего специального образования РСФСР
МОСКОВСКИЙ
ИНСТИТУТ ХИМИЧЕСКОГО МАШИНОСТРОЕНИЯ

УДК 678.067.5

№ гос. регистрации 68076686

Инв. № Б054137

"Утверждаю"

Проректор по научной работе

д.т.н., профессор

П.И. Николаев

1 апреля 1969 г.

Автоматизация процесса производства изделий
из стеклопластика
РАЗРАБОТКА МЕТОДА КОНТРОЛЯ И УПРАВЛЕНИЯ
ПРОЦЕССОМ ОТВЕРЖДЕНИЯ СВЯЗУЮЩЕГО
В СТЕКЛОПЛАСТИКАХ, ОСНОВАННОГО НА ПОИСКЕ
МАКСИМУМА ТАНГЕНСА УГЛА
ДИЭЛЕКТРИЧЕСКИХ ПОТЕРЬ

(промежуточный отчет)

Руководитель темы,

к.т.н., доцент /подпись и дата/ И.М. Масленников

Ответственный исполнитель,

ассистент /подпись и дата/ А.В. Бугров

Москва - 1969

Пример

Академия наук Узбекской ССР
ИНСТИТУТ ЯДЕРНОЙ ФИЗИКИ

УДК 539.17

№ гос. регистрации 68011130

Инв. № Б119699

"Утверждаю"

Директор ИЯФ АН УзССР

к.ф.-м.н.

У.Г.Гулямов

1 апреля 1971 г.

РАЗРАБОТКА МЕТОДОВ АКТИВАЦИОННОГО АНАЛИЗА
МАЛЫХ ПРИМЕСЕЙ В СВЕРХЧИСТЫХ ПОЛУПРОВОДНИКАХ
И ОСОБОЧИСТЫХ ЖАРОПРОЧНЫХ МЕТАЛЛАХ НА ОСНОВЕ
ИСПОЛЬЗОВАНИЯ ЯДЕРНЫХ РЕАКЦИЙ ПОД ДЕЙСТВИЕМ
ЗАРЯЖЕННЫХ ЧАСТИЦ

/заключительный отчет/

Тема № 2.36

Зам. директора по научной

работе, к.ф.-м.н.

/подпись и дата/

В.А.Муминов

Зав. лабораторией активационного

анализа, д.х.н.

/подпись и дата/

А.А.Кист

Руководитель темы,

к.т.н.

/подпись и дата/

Б.С.Мазитов

Ташкент - 1970

Пример

Министерство энергетики и электрификации СССР
ГОСУДАРСТВЕННЫЙ НАУЧНО-ИССЛЕДОВАТЕЛЬСКИЙ
ЭНЕРГЕТИЧЕСКИЙ ИНСТИТУТ им. Г.М.КРЖИЖАНОВСКОГО

| | | |
|--|--|---|
| Сланцехимический комбинат г. Кивийли Миннефтехимпрома СССР | Институт химии Академии наук Эстонской ССР | Научно-исследо- вательский институт сланцев Миннефтехим- прома СССР |
|--|--|---|

УДК 662.67

№ гос. регистрации 68038886

Инв. № Б066973

"Утверждаю"

Директор Энергетического
института им. Г.М.Кржижановского

Д.Г.Жимерин

13 апреля 1970 г.

РАЗРАБОТКА ТЕХНОЛОГИИ
И СОЗДАНИЕ ОБОРУДОВАНИЯ ДЛЯ КОМПЛЕКСНОГО
ЭНЕРГОХИМИЧЕСКОГО ИСПОЛЬЗОВАНИЯ СЛАНЦА

(сводный отчет)

Тема № 0.71.054

Зав. лабораторией
энерготехнологии

/подпись и дата/

В.И.Панов

Руководитель темы

/подпись и дата/

Б.И.Тягунов

Ответственный
исполнитель

/подпись и дата/

В.И.Чикул

Москва - Кивийли - 1970

Пример

Министерство угольной
промышленности СССР
Академия наук СССР

ИНСТИТУТ ГОРНОГО ДЕЛА
им. А.А.СКОЧИНСКОГО

УДК 674.054

№ гос. регистрации 70009418

Инв. № Б118488

"Согласовано"

Зам. директора института
по научной работе

к.т.н. А.Д.Игнатъев

7 апреля 1970 г.

Министерство тяжелого,
энергетического
и транспортного
машиностроения СССР

ДОНГИПРОУГЛЕМАШ
ВОРОШИЛОВГРАДСКИЙ
ФИЛИАЛ

"Утверждаю"

Директор филиала

к.т.н. М.П.Лобасов

17 апреля 1970 г.

ШАХТНЫЕ ИСПЫТАНИЯ СТРУГОВОЙ УСТАНОВКИ

УСН-1М

Тема № 7

Этап 3

Руководитель отделения
комплексной механизации,

д.т.н., проф.

/подпись и дата/

В.Н.Хорин

Зам.зав.лабораторией
технологии струговой

выемки, к.т.н.

/подпись и дата/

В.С.Беляев

Главный инженер филиала
/подпись и дата/

В.И.Подпружников

Начальник отдела МНП

/подпись и дата/

Ф.И.Венгер

Кохтла-Ярве - 1970

Пример

Министерство химической промышленности
СПЕЦИАЛИЗИРОВАННОЕ
ХОЗРАСЧЕТНОЕ ПРОИЗВОДСТВЕННО-ТЕХНИЧЕСКОЕ
ОБЪЕДИНЕНИЕ "ЙОДОБРОМ"

УДК 536.23

Архивный № 5231

№ гос. регистрации 69005961

Инв. № Б251660

"Утверждаю"

Директор научной части
Объединения "Йодобром"

В.И.Кузнецов

15 апреля 1973 г.

РАЗРАБОТКА ХРОМАТОГРАФИЧЕСКОЙ МЕТОДИКИ
ОПРЕДЕЛЕНИЯ ПРИМЕСЕЙ В БРОММЕТИЛЕ
ДЛЯ ТУ НА МЕТИЛ БРОМИСТЫЙ

Тема № 729-00-69/49.005/72-74/

Этап 1

Зам. директора по научной

работе, к.т.н. /подпись и дата/

Ю.Д.Некрасов

Зам. начальника лаб. 53 /подпись и дата/

Е.П.Черемухин

Руководитель работы,

к.х.н. /подпись и дата/

Э.Я.Фарфель

Саки - 1973

3.2. СПИСОК ИСПОЛНИТЕЛЕЙ

На второй странице, идущей за титульным листом, размещают список исполнителей. В списке исполнителей работы фамилии перечисляют в алфавитном порядке; после фамилии ставят инициалы, а через запятую занимаемую должность, ученую степень и звание. В скобках указывается номер раздела (подраздела) отчета или характер выполненной данным исполнителем работы.

Если работа (отчет) выполнялась одним исполнителем, его фамилия и подпись приводятся на титульном листе.

В общем списке лица, принимавшие участие в работе, и лица, составившие отчет, могут быть перечислены отдельно. Тогда список исполнителей будет выглядеть так:

В работе принимали участие:

Буткова Н.Т., рук. группы (экспериментальная часть)
Литгинский П.С., рук. группы (обработка данных эксперимента)

Отчет составили:

Коткас Р.Э., ст.н.сотр. (введение, раздел 3)
Шмагин Я.Г., зав.сектором (общие выводы, раздел 1)
Эйги К.Р., ст.н.сотр. (реферат, разделы 2,3)

Поскольку составителем отчета обязательно должен быть один из непосредственных исполнителей работы, то в этом списке лица, указанные в первой его части, могут быть снова названы во второй. Целесообразность выделения в отдельную часть списка тех лиц, которые приняли участие в составлении отчета, объясняется (помимо прочего) важностью качества составленного отчета: ведь именно по отчету оценивается качество самой работы.

Можно также составить и общий список, в котором исполнители работы и составители отчета не были бы разделены между собой. Приводим пример такого списка:

Список исполнителей

Бочкова В.И., механик (конструктивная разработка аппаратуры БВК-ЛУЭ и ПГСУ; наладка серийных образцов аппаратуры)

Виноградов В.П., канд.техн.наук,мл.н.сотр. (разработка методики испытаний в кислородоводородных срезах регулируемой воспламеняемости; разработка и испытания электролитического питающего устройства ПУЭ-1)

Меркулова Т.Д., лаборант (оформление отчета)

Павлюченко А.А., мл.н.сотр. (разработка принципов построения и методики расчета, конструирование и испытания искробезопасных электромагнитных и моторных приводов)

Серов Б.И., канд.техн.наук, зав.лабораторией (общее научное руководство; разработка теории сложных индуктивных цепей; составление отчета)

3.3. СОДЕРЖАНИЕ (ОГЛАВЛЕНИЕ)

В содержании последовательно перечисляются заголовки разделов (глав), подразделов (параграфов) и приложений и указываются номера страниц, на которых помещены заголовки разделов, подразделов. Содержание должно быть предельно подробным и включать все заголовки, имеющиеся в отчете.

Если отчет составлен в двух или более томах (книгах), в первом томе помещают содержание (оглавление) всего отчета с указанием номеров томов, в последующих томах - содержание только данного тома. Страницы каждого тома, как уже отмечалось, нумеруются отдельно.

Всем частям присваиваются порядковые номера, которые проставляются римскими цифрами на титульном листе. Разделы (главы) нумеруются арабскими цифрами с точкой в пределах всего отчета (части).

Приводим пример правильно оформленного содержания.

| Содержание | Стр. |
|--|-------|
| 1. Введение | 6-9 |
| 2. Аналитический обзор | 10-13 |
| 3. Разработка способа получения ингибитора В-30 для комплексной защиты черных и цветных металлов | 14 |
| 3.1. Уточнение показателей процесса синтеза 4,4-диаминодифенилметана | 14-17 |

| | |
|---|-------|
| 3.2. Получение показателей процесса гидрирования | 17-23 |
| 3.3. Получение показателей процесса синтеза ингибитора В-30 | 24-30 |
| 4. Изучение механизма действия ингибиторов на основе циклических аминов | 31 |
| 4.1. Получение электрохимических характеристик для сталей в присутствии новых ингибиторов | 31-36 |
| 4.2. Синтез новых ингибиторов | 37-43 |
| 4.2.1. Синтез ингибиторов и оценка их антикоррозионных свойств | 44-60 |
| 4.2.2. Изучение связи между эффективностью ингибиторов коррозии и их химическим строением | 60-68 |
| 5. Заключение | 69-72 |
| Литература | 73-77 |
| Приложения | 78-90 |

3.4. УСЛОВНЫЕ ОБОЗНАЧЕНИЯ

При наличии в отчете условных обозначений необходимо дать их расшифровку. общепринятые сокращения технических терминов и условные обозначения должны быть единообразными во всем тексте отчета. Все необщепринятые сокращения следует оговорить при первом их упоминании.

Приводим пример правильно составленного перечня условных обозначений.

Условные обозначения

- x — координата, отсчитываемая вдоль оси канала (начало координат находится у дна камеры),
- t — время (отсчитывается от момента начала движения),
- ρ — плотность смеси,
- u — скорость,
- p — давление,
- K — показатель политропы,
- f — сила,
- I_k — конечный импульс,
- δ — плотность,
- α — ковалюм газов,
- q — вес поршня,
- S — площадь поперечного сечения канала,

D - диаметр канала,
 V_c - скорость движения поршня,
 R - сила сопротивления врезанию поршня,
 L_k - длина камеры.

3.5. СПИСОК ЛИТЕРАТУРЫ

В список литературы включаются все использованные источники: публикации всех видов, патентные материалы, отчеты о НИР. В этот список безусловно следует включать и все публикации по данной НИР, если они вышли в свет или сданы в печать до отсылки отчета во ВНИЦентр. Повторять же в отчете текст статей, монографий и т.д. не рекомендуется.

Источники располагают в порядке появления ссылок в тексте отчета. Фамилию автора с инициалами приводят в именительном падеже. Если научный документ написан двумя или более авторами, то их фамилии с инициалами указывают в описании в той последовательности, в какой они напечатаны в этом документе; перед фамилией каждого последующего автора ставят запятую. При наличии трех и более авторов допускается указывать фамилию и инициалы только первого из них в сопровождении слов "и др."

Наименование места издания приводят полностью в именительном падеже; сокращают названия только двух городов - Москвы (М.) и Ленинграда (Л.).

В количественной характеристике приводят сведения о количестве страниц и наличии иллюстративного материала. Элементы выходных данных отделяют друг от друга запятой. Все остальные элементы библиографического описания разделяются точкой.

Библиографическое описание книги (монографии, учебника, справочника и т.д.) включает: фамилию и инициалы автора, заглавие книги, выходные данные (место издания, издательство и год издания), количественную характеристику.

Заглавие книги приводят в том виде, в каком оно дано на титульном листе. Желательно, чтобы заглавие сопровождалось подзаголовочными данными: пояснением содержания книги, определением читательского назначения, указанием, что книга является переводом, и сведениями о языке оригинала, сведениями о повторности издания, данными об официальном характере издания.

Примеры

- Качалина Л.Н. Организация работы аппарата учреждения, М., "Экономика", 1970, 207 стр.
- Кошарский Б.Д. Справочник по приборам теплового контроля и авторегулирования для электростанций и промышленных котельных, М., "Энергия", 1964, 232 стр.
- Плоткин Я.Д., Скворцов Н.Н. и др. Организация и планирование производства на приборостроительном предприятии. Учебное пособие (на укр. языке), Киев, "Высшая школа", 1971, 286 стр.
- Kent S.M. Allen H.J. Textbook on Mechanized Information Retrieval 2nd ed New York, 1966, 371 p.
- Taube M.H. Computers and Common Sense: The Myth of Thinking Machines. Columbia Univ. Press. New York, 1961, 136 p.

Библиографическое описание статьи из периодического (продолжающегося) издания включает: фамилию и инициалы автора, заглавие статьи, наименование издания (журнала), наименование серии (если таковая имеется), год выпуска, том (при необходимости), номер издания (журнала), страницы, на которых помещена статья.

Заглавие статьи приводят в том виде, в каком оно дано в периодическом (продолжающемся) издании. Наименование издания (журнала) пишут в кавычках, наименование серии — также в кавычках после сокращенного слова "серия": сер. Номера страниц, на которых помещена статья, указывают через тире: номер первой страницы, тире и номер последней страницы.

Примеры

- Бирбраер В.М., Третяк В.И. Избирательное информационное обслуживание руководящих работников. "НТИ" сер. 1, 1973, № 1, с. 19-23.
- Kalmon R.E. When is a Linear Control System Optimal. Journ. of Basic Eng. Trans. of the ASME, ser. D, 1964, N 1, 35 - 37 p.
- Strassen V.J. Almost Sure Behavior of Sums of Independent Random Variables and Martingales, Proc. Fifth Berkeley Sympos. Math. Stat. Probability, vol. 1, part II, 1967, 315 - 343 p.

В библиографическом описании отчета указываются: заглавие отчета (после заглавия в скобках приводят слово "отчет"), его шифр, инвентарный номер, полное (либо сокращенное) наименование организации, выпустившей отчет, фамилия и инициалы руководителя работы, город и год выпуска, количество страниц отчета.

Пример

Схемы и аппаратура для автоматизации канализационных очистных сооружений (отчет), тема ХА-68(56), Инв. № Б042470. Академия коммунального хозяйства им. К.Д.Памфилова, Ефремов Е.А., М., 1970, 167 стр.

В библиографическом описании стандарта (технических условий) указываются: заглавие, обозначение документа, его номер, дата введения, наименование министерства (ведомства, организации), выпустившего документ, место и год издания (если указаны на титульном листе документа).

Пример

Единая система конструкторской документации. Виды и комплектность конструкторских документов, ГОСТ 2.102-68, 1/1-1971 г. Комитет стандартов, мер и измерительных приборов при СМ СССР, М., 1969.

В библиографическом описании изобретения указываются: автор (индивидуальный или коллективный), наименование изобретения, дата подачи и номер заявки, издание, в котором опубликовано описание изобретения.

Название изобретения указывают в описании полностью в том виде, в каком оно дано на документе. При описании издания, в котором опубликовано описание изобретения, приводятся наименование издания, год выпуска и номер. Желательно также указывать страну, в которой выдано авторское свидетельство или патент.

Примеры

Потапов В.И., Миренков П.В., Воронкова Л.В. Многофункциональный пороговый элемент. Авторское свидетельство № 332575, "Открытия, изобретения, промышленные образцы, товарные знаки", 1972, № 1.

Шестопапов Ю.Н. Оптико-электронное устройство для контроля прямолинейности направляющих. Авторское свидетельство № 198689, "Бюллетень изобретений", 1967, № 14.

Howell P.S. Druckopf zur elektrographischen Aufzeichnung. Pat. BRD N 1136519, kl 43a, 41/03, 1959.

Feiner A.J. Magnetically Controlled Switching Device. Pat. USA N 2922306, cl. 200 - 287, 1959.

В библиографическом описании проектной и другой технической документации указываются: заглавие, вид документации (при необходимости), организация, выпустившая документацию, город и год выпуска. По такой же схеме описываются промышленные каталоги, прейскуранты и т.п.

Примеры:

Инструкция о порядке государственной регистрации и учета НИР и ОКР, ВНИЦентр, М., 1972.

Современная полиграфическая техника. "Инполиграф-маш-69". Международная выставка. Экспонаты СССР. Каталог, М., Внешторгиздат, 1969, 164 стр.

Средства вычислительной техники. Сводный каталог, ЦНИИТЭИприборостроения, М., 1968, 121 стр.

4. КРАТКАЯ ПАМЯТКА СОСТАВИТЕЛЮ (вместо заключения)

Отчет - источник информации, поэтому материалы, помещаемые в нем, должны быть тщательно отобраны, проанализированы и обобщены (обобщены в смысле неперменной апро- бации тех или иных утверждений, расчетов или измерений; в случае, если какие-то результаты не были апробированы, следует обязательно указать причины этого).

Нельзя исключать из отчета отрицательные результаты. Они зачастую могут быть полезны читателю, поучительны для него.

Каждая структурная часть отчета (реферат, введение, аналитический обзор и т.д.) представляют для читателей опреде-

ленных категорий самостоятельный интерес. Каждую из них надо писать так, чтобы она была понятна без чтения всего отчета. Вместе с тем отчет – это единый документ, все его структурные части должны быть тесно связаны между собой, подчинены одной общей идее, представлять одно целое. В отчете отражены результаты работы, поэтому структурные части объединяет не просто общий переплет, а та новая информация, ради которой проделана вся работа.

Не следует заменять введение заданием на работу. Задача введения – “вести” читателя в круг рассматриваемых проблем, показать место данной работы среди других аналогичных работ. Необходимость выполнения работы надо обосновывать по существу, а не ссылкой на директивный документ.

В аналитическом обзоре следует по возможности полно, а главное – систематизированно изложить современное состояние вопроса. Обзор должен вскрывать тенденции и перспективы рассматриваемого направления и содержать рекомендации о путях и средствах решения стоящих перед работой задач.

Обоснование выбора направления работы и обоснование целесообразности (или необходимости) ее выполнения – это разные вещи: второе должно всегда присутствовать во введении, а первое – в самостоятельной структурной части отчета и лишь в исключительных случаях – в аналитическом обзоре.

В процессе отбора материалов для основной части отчета и в ходе ее написания необходима максимальная объективность. Любые выводы должны делаться только на основании тщательно проанализированных и проверенных результатов. Конечно, в известных случаях сами результаты могут быть получены в итоге применения каких-то предварительных гипотез. Но все предварительные гипотезы в той или иной форме содержатся и во введении, и в аналитическом обзоре, и в обосновании выбранного направления. В основной части отчета должно быть показано, как эти гипотезы проверялись в ходе работы. В заключении должна содержаться оценка результатов этой проверки. В этом смысле заключение очень тесно связано с введением; не случайно есть определенная категория читателей, для которой эти две части заменяют весь отчет.

Всегда необходимо указывать степень достоверности приводимых сведений. Следует четко отделять результаты, полученные в ходе исследования, которому посвящен отчет, от заимствованных из других работ и литературных источников.

Весь отчет должен быть подчинен главной мысли. Не следует без крайней необходимости отклоняться от темы, уделять место чему бы то ни было, не относящемуся к делу.

Второстепенные детали, сведения, факты, все, что может отвлечь читателя, помешать развитию главной мысли, – всему этому место в приложениях.

Отчет надо писать языком настолько простым, чтобы его мог легко понять читатель любой категории – специалист не только в данной, но и в смежных областях.

Терминология, наименования, обозначения и смысл понятий должны быть едиными на протяжении всего отчета.

Двусмысленные, неоднозначные формулировки и пр. в отчете недопустимы. Нежелательны расплывчатые, неконкретные выражения, а также сложные обороты речи, жаргонные выражения, профессионализмы.

Все рисунки, формулы и таблицы должны быть не только правильными по существу, но и наглядными, доступными для различных читателей. Наглядные представления в принципе всегда доходчивее, понятнее абстрактных понятий.

Когда рукопись отчета готова, обязательно надо проверить правильность ссылок на приложения, рисунки, формулы, таблицы и литературу. Качество рисунков в представляемом во ВНИЦентр отчете должно быть достаточно высоким, чтобы их можно было воспроизвести в копии.

Отчет, написанный ясно, логично и сжато, полностью отвечает своему основному назначению – служить средством передачи научных и технических сведений, служить источником информации.

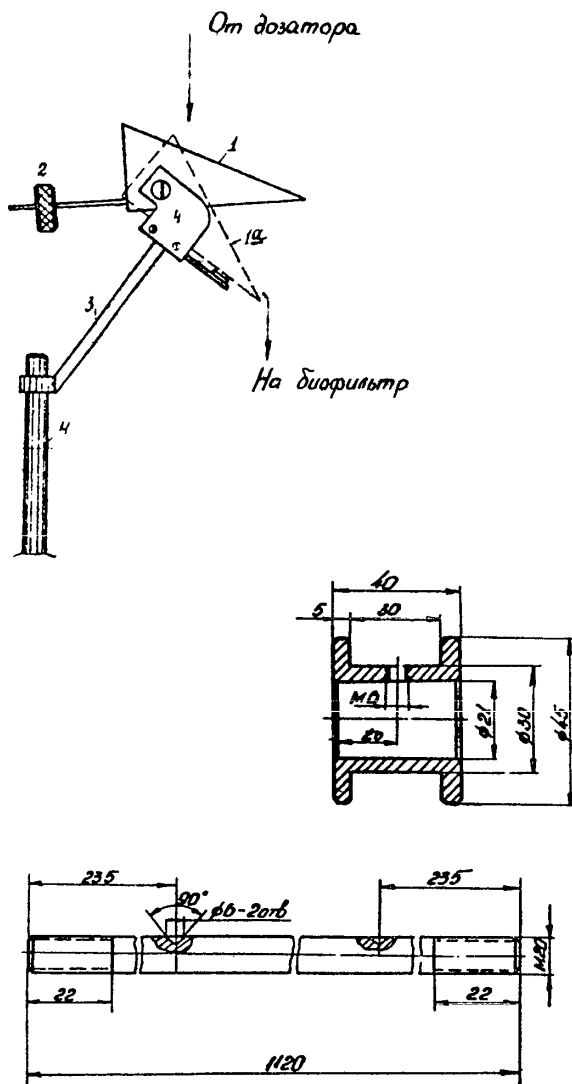


Рис. 1. Примеры различных типов чертежей.

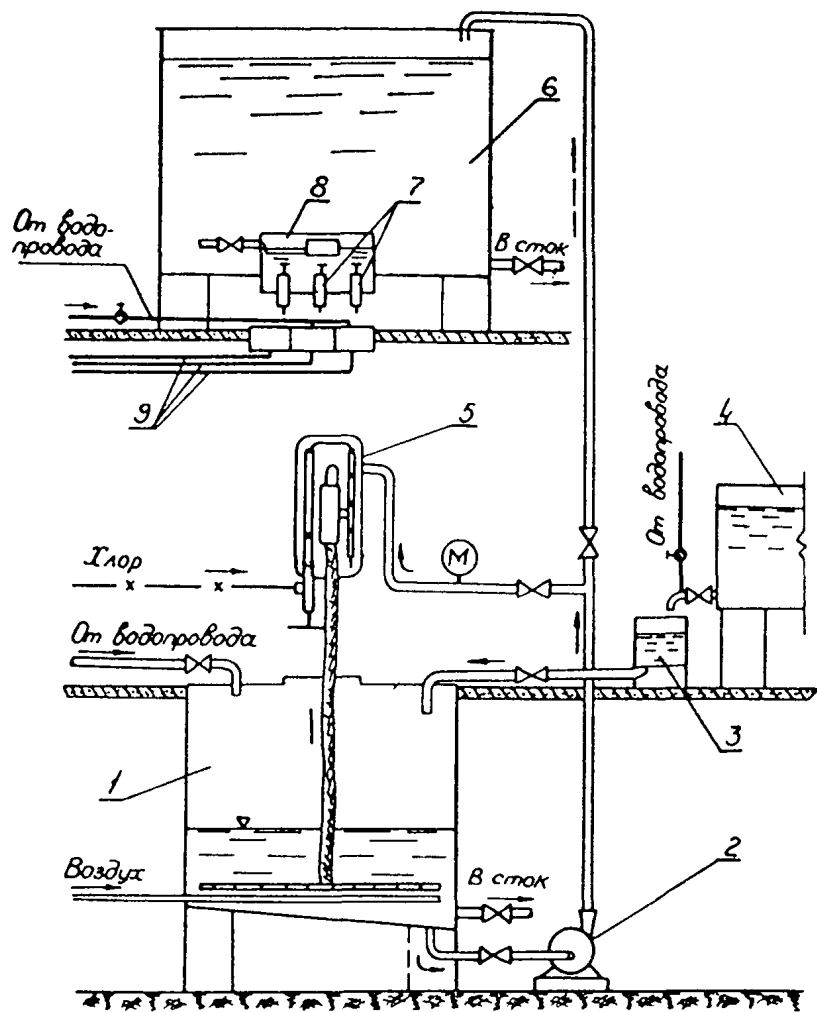
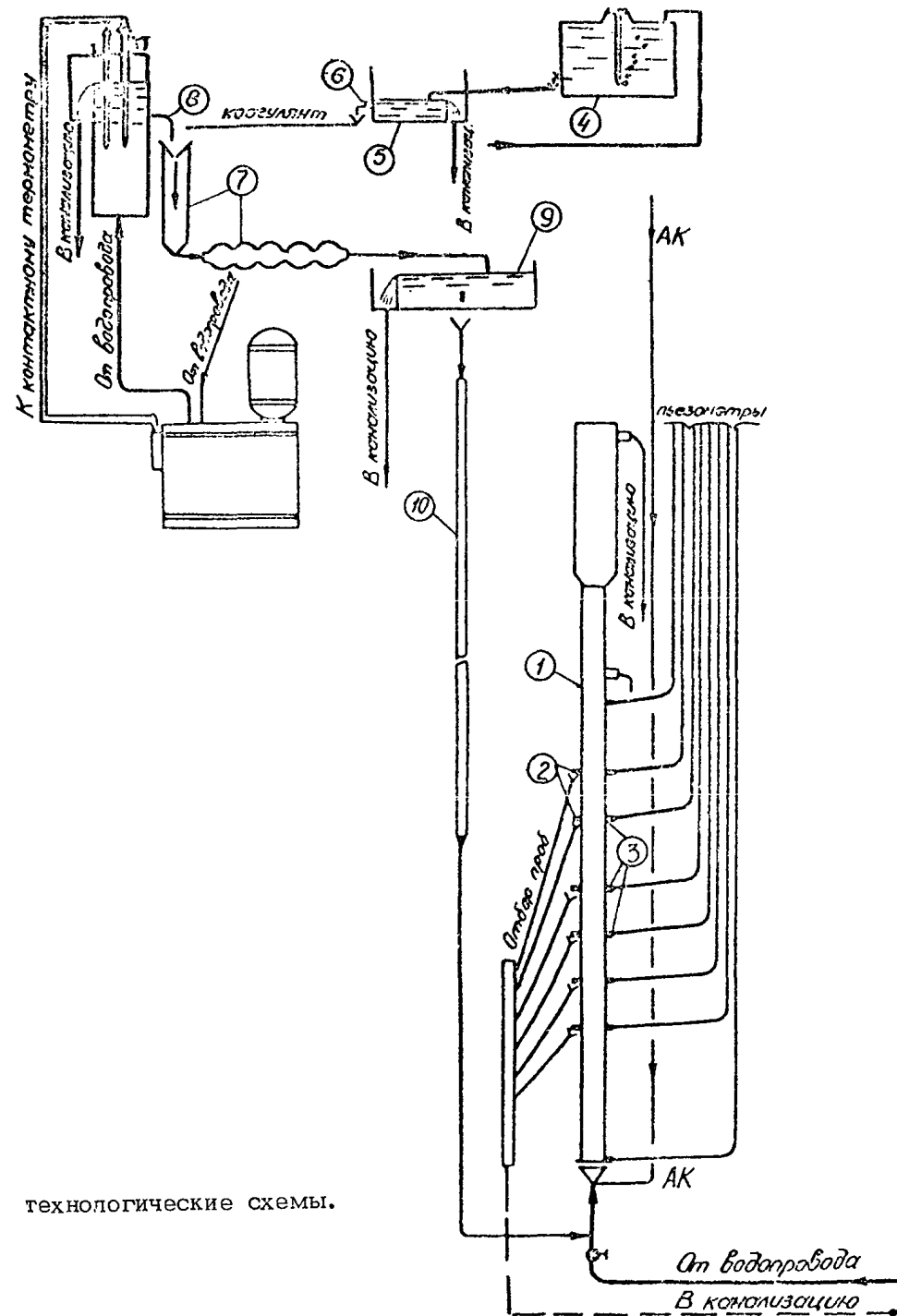
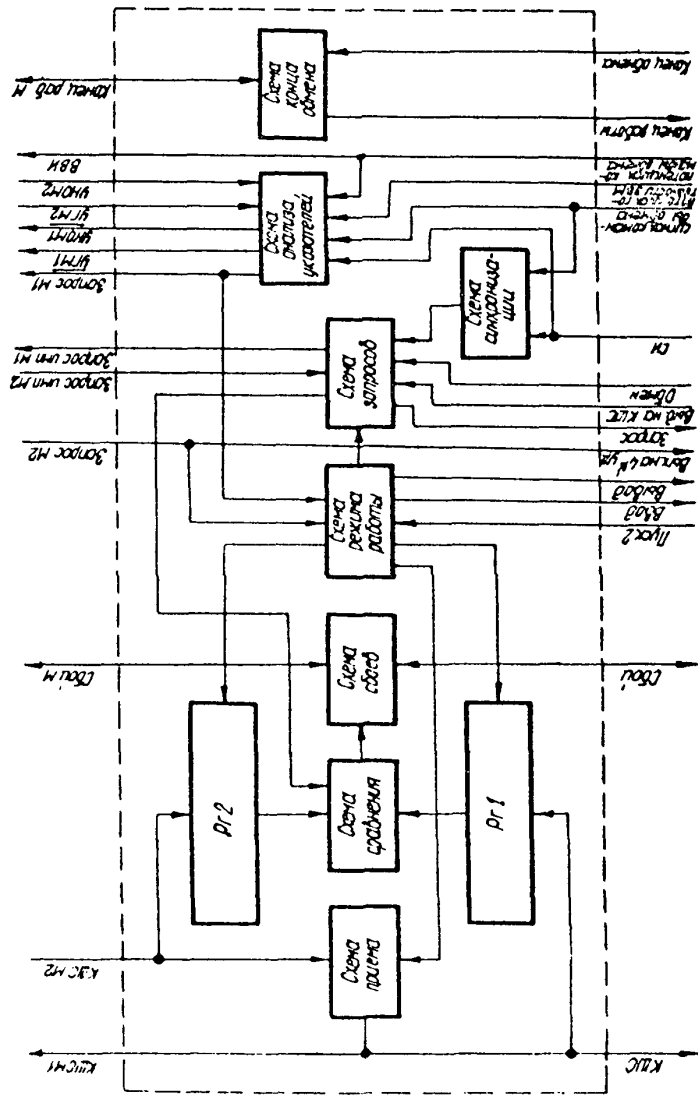


Рис. 2. Примеры рисунков, иллюстрирующих

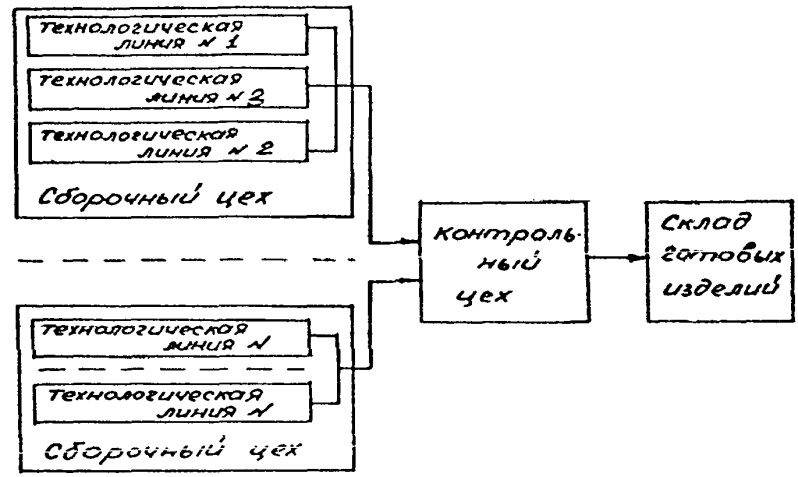


технологические схемы.



К ЭВМ "Мирек-23"

Рис. 3. Примеры различных



типов блок-схем.

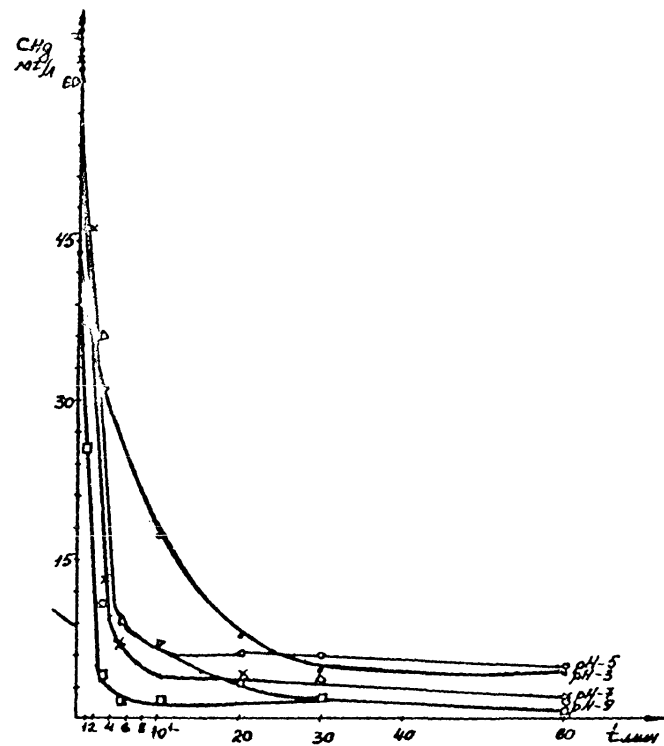
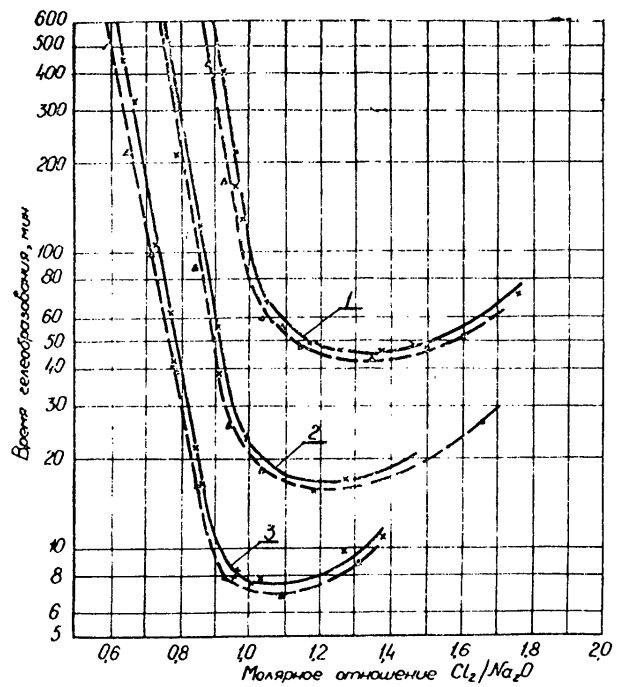


Рис. 4. Примеры

графиков

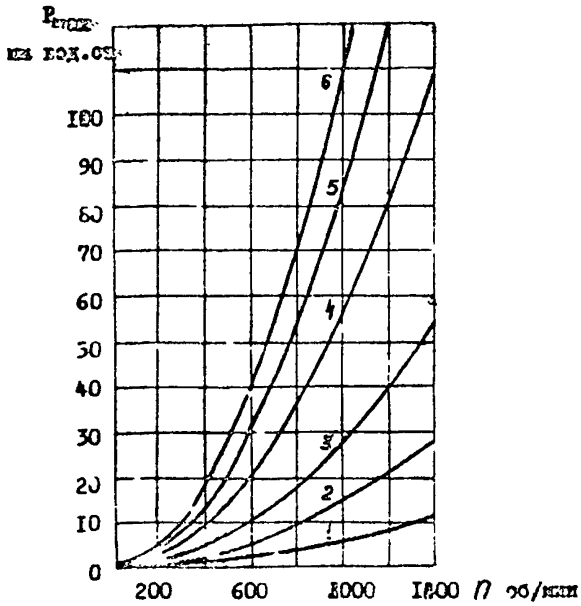
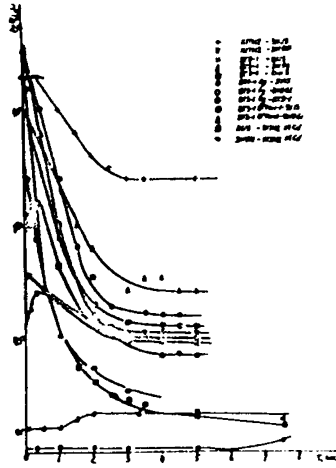


Рис. 5. Примеры неудачно выполненных графиков – слишком мелкий масштаб, большое количество близко расположенных кривых, неправильное расположение наименований осей координат.

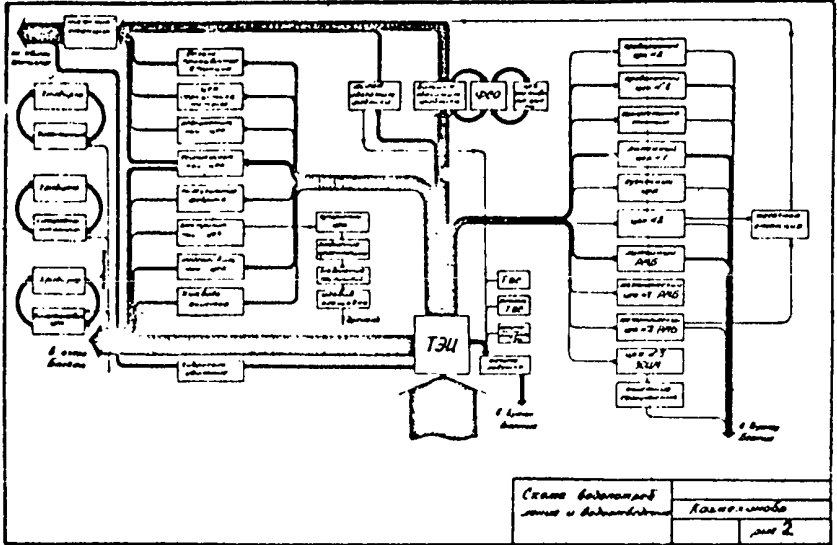
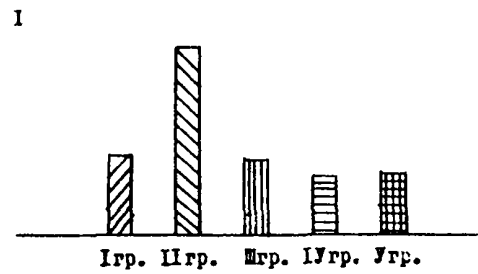


Рис. 6. Пример небрежно выполненной блок-схемы, совершенно непригодной к восприятию после воспроизведения



400 сек.

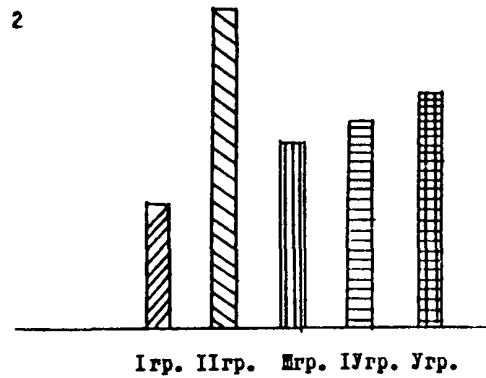
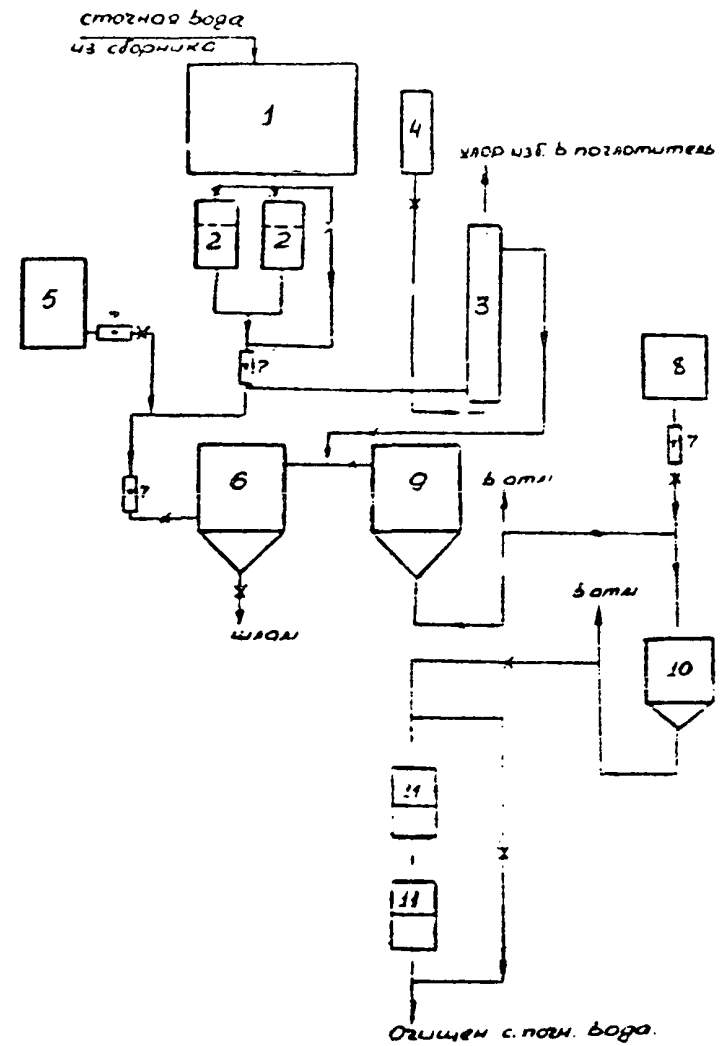


Рис. 7. Примеры рисунков (гистограмм и схем), выполненных



ильно: отсутствуют условные обозначения, экспликация.

Технический редактор О. Е. Николаева
Корректор Т. Г. Дыскина

Т-02366. Подписано в печать 15/УШ-75 г. Объем 4,0 п.л.,
3,75 уч.-изд.л. Формат 60x90/16. Бумага офсетная № 1.
Тираж 25000 экз. Заказ 174.

ВСЕСОЮЗНЫЙ НАУЧНО-ТЕХНИЧЕСКИЙ
ИНФОРМАЦИОННЫЙ ЦЕНТР
Москва, Ж-240, Берников пер., 2/6
Типография ВНИИЦ