

ТИПОВОЙ ПРОЕКТ 903-1-237.87

КОТЕЛЬНАЯ С 4 КОТЛАМИ Е-1-9 ЖН

ТОПЛИВО – ПЕЧНОЕ БЫТОВОЕ

ЗДАНИЕ ИЗ СБОРНЫХ ЖЕЛЕЗОБЕТОННЫХ КОНСТРУКЦИЙ

АЛЬБОМ 7

ЦЕНТРАЛЬНЫЙ ИНСТИТУТ ТИПОВОГО ПРОЕКТИРОВАНИЯ ГОССТРОЯ СССР

КАЗАХСКИЙ СЛИМАК

Заказ № 4346 Тираж 400 экз. Цена 2-74 Инв. № 803-2-237 а, 7 Сдано в печать 5/10-82

ТИПОВОЙ ПРОЕКТ

903-1-237.87

КОТЕЛЬНАЯ С 4 КОТЛАМИ Е-1-9 ЖН

ТОПЛИВО – ПЕЧНОЕ БЫТОВОЕ

ЗДАНИЕ ИЗ СБОРНЫХ ЖЕЛЕЗОБЕТОННЫХ КОНСТРУКЦИЙ

АЛЬБОМ 7

СОСТАВ ПРОЕКТА:

- | | | | |
|-----------|---|-----------|---|
| АЛЬБОМ1 | ПОЯСНИТЕЛЬНАЯ ЗАПИСКА. | АЛЬБОМ6 | СИЛОВОЕ ЭЛЕКТРООБОРУДОВАНИЕ, ЭЛЕКТРИЧЕСКОЕ ОСВЕЩЕНИЕ, ТЕХНИЧЕСКАЯ ДОКУМЕНТАЦИЯ НКУ. |
| АЛЬБОМ2 | ТЕПЛОМЕХАНИЧЕСКАЯ ЧАСТЬ, ВОДОПРОВОД И КАНАЛИЗАЦИЯ. | АЛЬБОМ7 | РЕГУЛИРОВАНИЕ И КОНТРОЛЬ. |
| АЛЬБОМ3 | НЕТИПОВЫЕ ТЕХНОЛОГИЧЕСКИЕ КОНСТРУКЦИИ. | АЛЬБОМ8 | ЩИТЫ АВТОМАТИЗАЦИИ, |
| ЧАСТЬ 1 | БЛОКИ ОБОРУДОВАНИЯ. | АЛЬБОМ9 | СПЕЦИФИКАЦИИ ОБОРУДОВАНИЯ. |
| АЛЬБОМ3 | НЕТИПОВЫЕ ТЕХНОЛОГИЧЕСКИЕ КОНСТРУКЦИИ. | АЛЬБОМ10 | СМЕТЫ. |
| ЧАСТЬ 2,3 | БЛОКИ ОБОРУДОВАНИЯ, ИЗ ТЛ.903-1-235.87. | АЛЬБОМ11 | ВЕДОМОСТИ ПОТРЕБНОСТИ В МАТЕРИАЛАХ. |
| АЛЬБОМ4 | АРХИТЕКТУРНЫЕ РЕШЕНИЯ, КОНСТРУКЦИИ ЖЕЛЕЗОБЕТОННЫЕ, КОНСТРУКЦИИ МЕТАЛЛИЧЕСКИЕ, ОТОПЛЕНИЕ И ВЕНТИЛЯЦИЯ. | ЧАСТЬ 1,2 | |
| АЛЬБОМ5 | СТРОИТЕЛЬНЫЕ ИЗДЕЛИЯ. | ЧАСТЬ 1,2 | |

ПРИМЕНЕННЫЕ ТИПОВЫЕ ПРОЕКТЫ:

ТЛ.907-2-221.83 МЕТАЛЛИЧЕСКИЕ ТРУБЫ ДЛЯ ОТВОДА ДЫМОВЫХ ГАЗОВ С ТЕМПЕРАТУРОЙ ДО +350°С. ТРУБА Н = 31,815 м
ПОСТАВЩИК: ЦИТП г.МОСКВА.

ТЛ.704-1-161.83 РЕЗЕРВУАР СТАЛЬНОЙ, ГОРИЗОНТАЛЬНЫЙ, ЦИЛИНДРИЧЕСКИЙ ДЛЯ ХРАНЕНИЯ НЕФТЕПРОДУКТОВ ЕМКОСТЬЮ 25 м³.
АЛЬБОМ I, II, III, VII. ПОСТАВЩИК: КАЗАХСКИЙ ФИЛИАЛ ЦИТП.

РАЗРАБОТАН:

ГПИ „КАЗАХСКИЙ САНТЕХПРОЕКТ“
ГЛАВНЫЙ ИНЖЕНЕР
ГЛАВНЫЙ ИНЖЕНЕР ПРОЕКТА



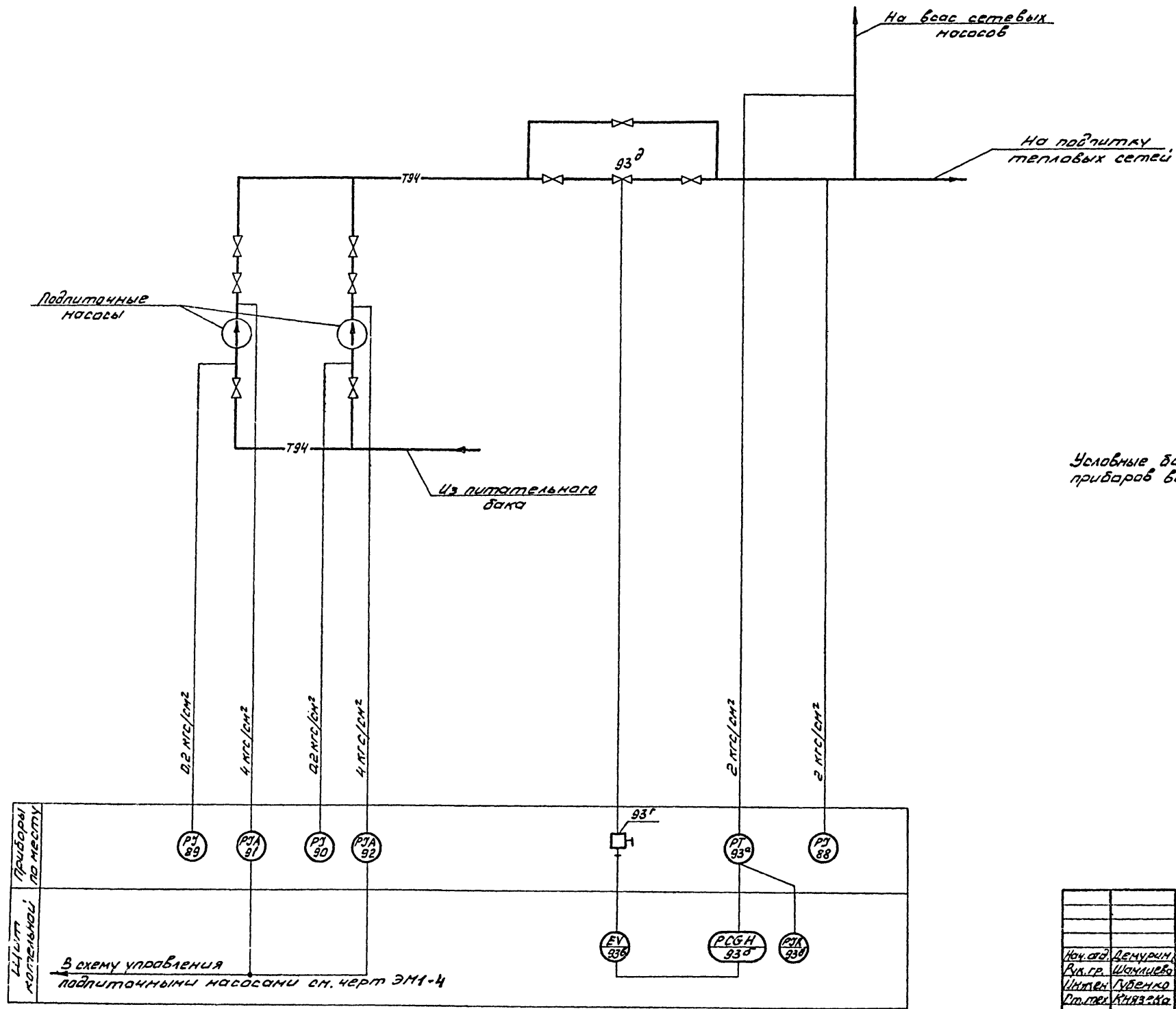

ШУЛЬЦ Г.Н.
КУЛИМЕТОВ Р.Т.

УТВЕРЖДЕН И ВВЕДЕН В ДЕЙСТВИЕ
ВО СОЮЗСАНТЕХПРОЕКТ
ПРОТОКОЛ №16/КУ-86.
ОТ 27 НОЯБРЯ 1986 Г

Альбом 7

Тыловой проект 903-1-237.87

Шифр листа: 1429-07-01 (вместо 1429-07-01)



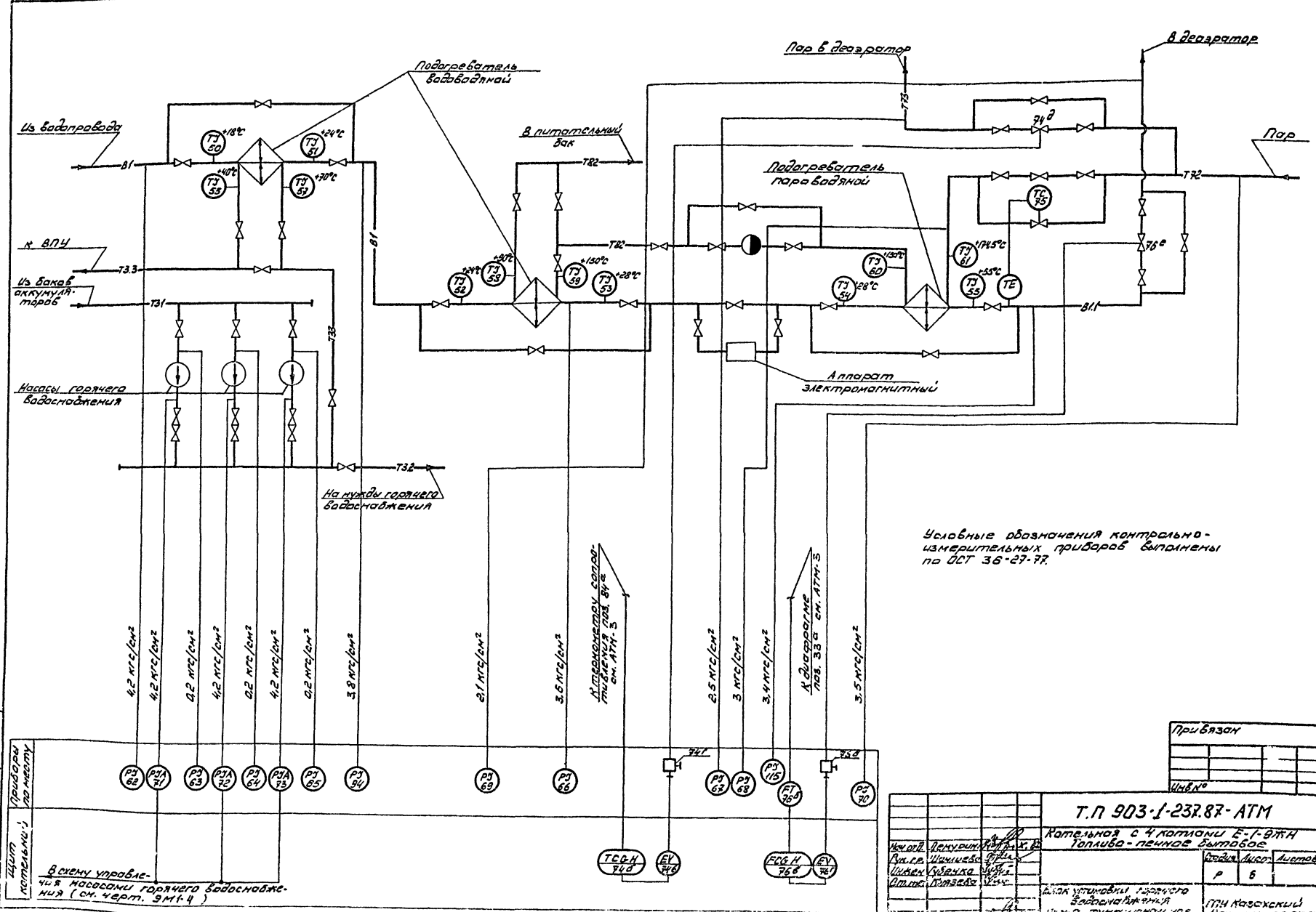
Условные обозначения контрольно-измерительных приборов выполнены по ОСТ 36-27-77.

Шифр котельной	Приборы по месту
В схему управления подпиточными насосами см. черт ЭМ1-4	<div style="display: flex; justify-content: space-around;"> <div style="text-align: center;">PJA 89</div> <div style="text-align: center;">PJA 91</div> <div style="text-align: center;">PJA 90</div> <div style="text-align: center;">PJA 92</div> </div> <div style="display: flex; justify-content: center; margin-top: 10px;"> <div style="text-align: center;">93°</div> <div style="text-align: center; margin: 0 20px;">PJA 93°</div> <div style="text-align: center;">PJA 88</div> </div> <div style="display: flex; justify-content: center; margin-top: 10px;"> <div style="text-align: center;">EY 93°</div> <div style="text-align: center; margin: 0 20px;">PDSH 93°</div> <div style="text-align: center;">PJA 93°</div> </div>

Привязан			
ИМВ. №			

Т.П 903-1-237.87- АТМ			
Котельная с 4 котлами Е-1-9ЖН Топлива - печное вытобас			
Нач. отд. Демурин	Инж. К.В.	Инж. Шаминев	Инж. А.С.
Инжен. Губенко	Инж. А.В.	Инж. Князев	Инж. А.В.
Блок подпиточных насосов		ГПИ Казанский Сантехпроект	
Услуга функциональная		Сантехпроект	
Формат А2			

Тилыбай проект 503-1-232.87



Условные обозначения контрольно-измерительных приборов выполнены по ГОСТ 38-27-77.

Приборы по месту котельной:	Р2 62	Р2А 71	Р2 63	Р2А 72	Р2 64	Р2А 73	Р2 65	Р2 90	Р2 69	Р2 66	Р4 67	Р4 68	Р1 115	Р1 26	Р2 70
В схему управл. ч. в насосами горячего водоснабжения (см. черт. ЭМТ-4)											ТС 64 74.0	EV 74.0	РДС Н 75.0	EV 76.0	

Приборы					
Шифр					

Т.П 903-1-232.87-АТМ

Котельная с 4 котлами Б-1-ВТН
Топливо - печное вытесное

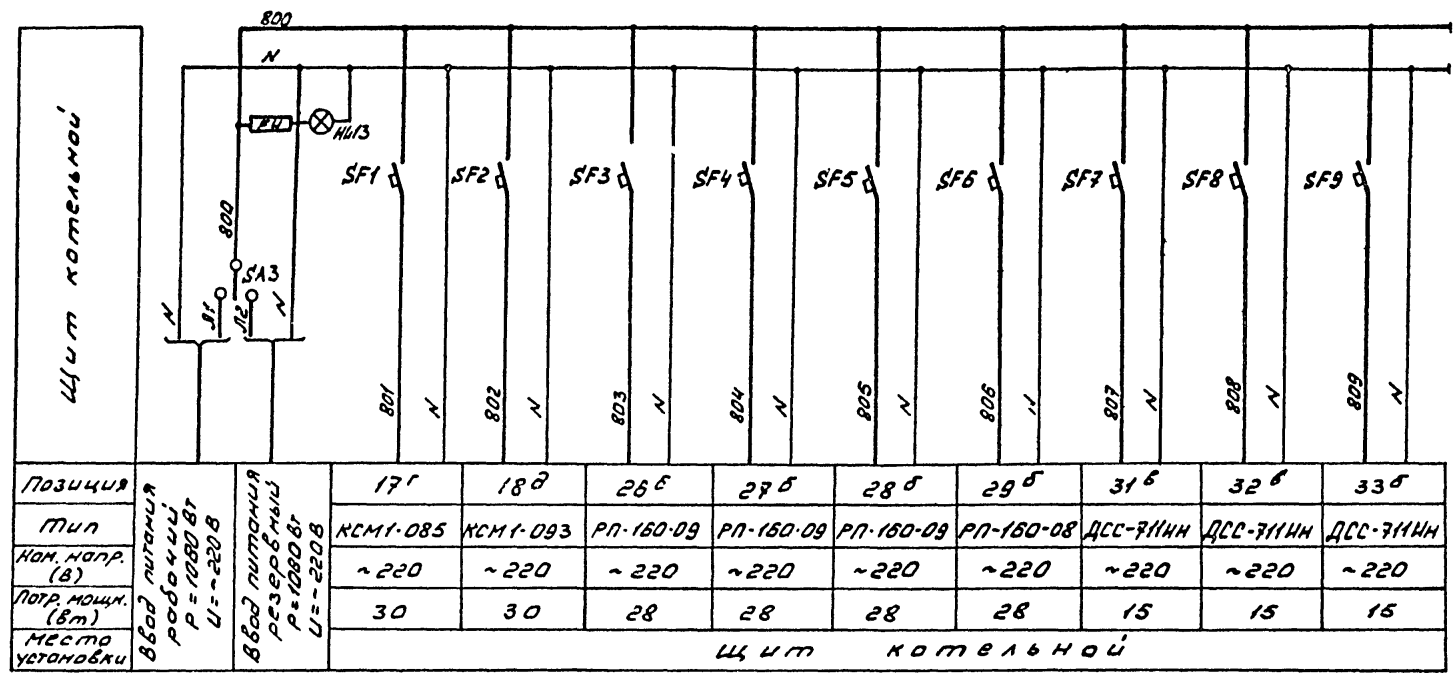
Исполн.	Проверен.	Согласован.	Согласован.
Иванов	Петров	Сидоров	Климов

ИТН Новосибирский институт

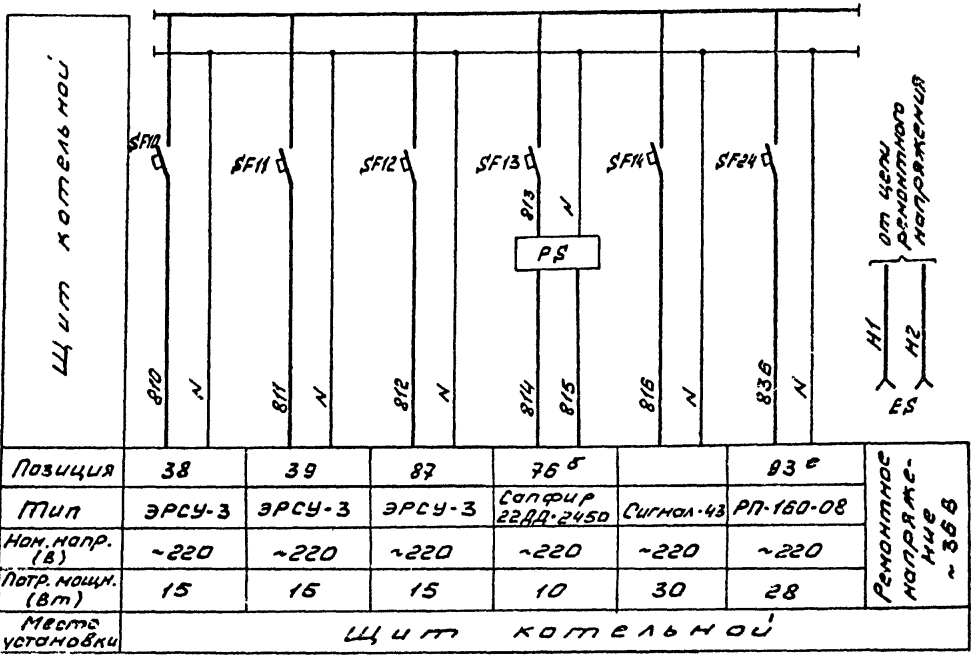
Копия верна (Кв) -

Альбом ?

Типовой проект 903-1-237.87



Позиция	Тип	Нам. напр. (В)	Потр. мощн. (Вт)	Место установки
17Г	КСМ1-085	~220	30	Щит котельной
18В	КСМ1-093	~220	30	
26Е	РН-160-09	~220	28	
27Б	РН-160-09	~220	28	
28Б	РН-160-09	~220	28	
29Б	РН-160-08	~220	28	
31Б	ДСС-711НН	~220	15	
32Б	ДСС-711НН	~220	15	
33Б	ДСС-711НН	~220	15	
Щит котельной				



Позиция	Тип	Нам. напр. (В)	Потр. мощн. (Вт)	Место установки
38	ЭРСУ-3	~220	15	Щит котельной
39	ЭРСУ-3	~220	15	
87	ЭРСУ-3	~220	15	
76Б	Солфид 220В-2450	~220	10	
	Сигнал-43	~220	30	
93Б	РН-160-08	~220	28	
Щит котельной				

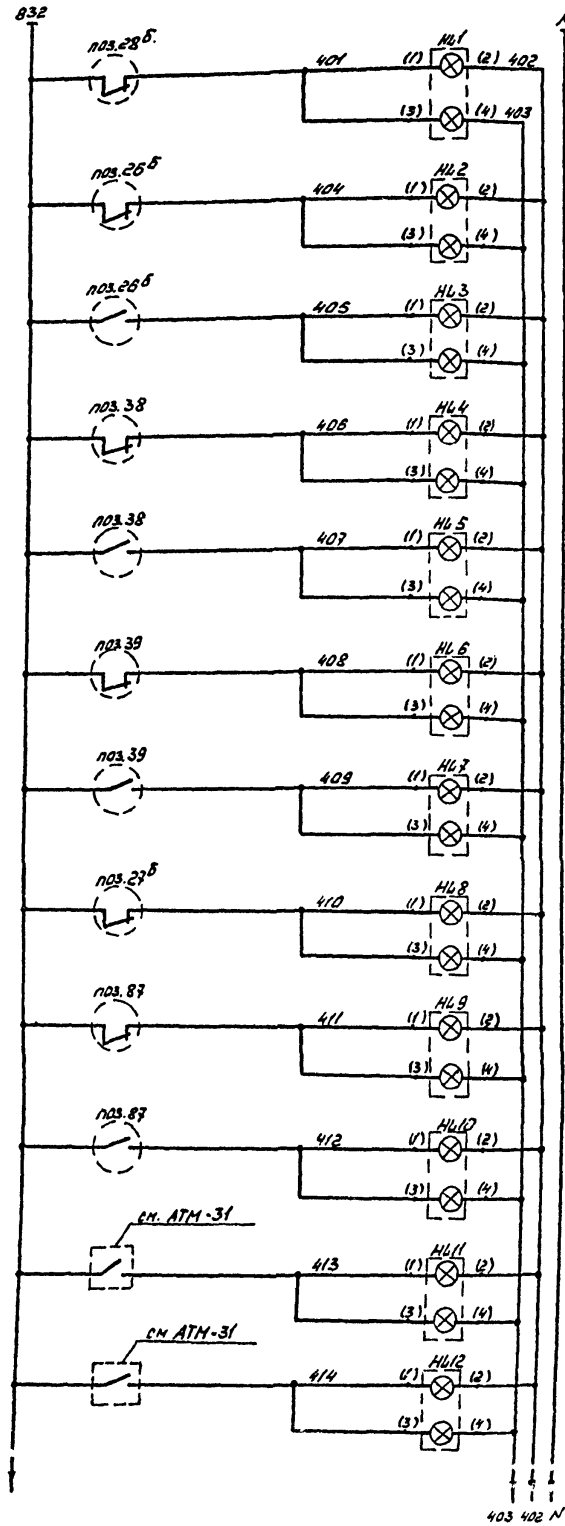
Пов. обознач.	Наименование	Кол.	Примечание
Щит котельной			
Н1/3	Табла световое ТСБ ТУ16-535.427-90	1	Лампа 4220-10 Гост 5011-69
Е42, Е43	Лампа накаливания В220-25		Гост 2239-79
ES	Штепсельная розетка		РШ-Ц-2-0322-61250 Гост 7398-76
FC	Предохранитель трубчатый ПТ20		0,6А ТУ36.1101-71
SA3	Переключатель пакетный		ПП2-10/Н2 Ост 16.0526.001-71
PS	Блок извлечения корня БМК-1		Гост 15150-89
SF1-SF19	Автоматический выключатель		однополюсный ~220В АБ3-МУЗ
SF2-SF22			Ун=0,6А Уотс=1,33У ТУ18.522.110-74
SF20			Ун=1,6А Уотс=1,33У
U	Блок питания 225П-36 ~220В	1	

Привязка			
ИМБ. №			

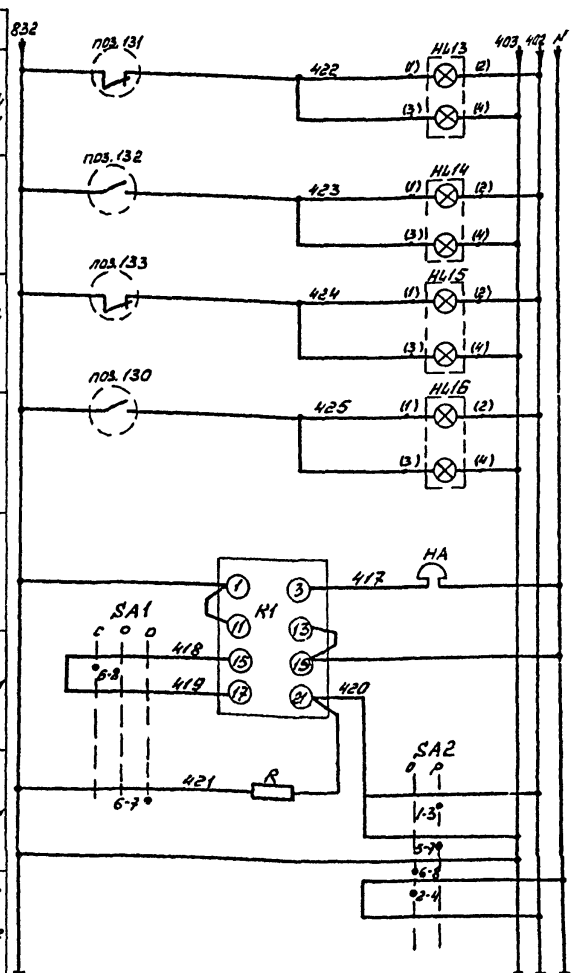
Т.П 903-1-237.87-АТМ			
Котельная с 4 котлами Е-1-9ЖН			
Топливо - печное бытабое			
Исполн. Демурин	Проверк. Демурин	Составитель	Листов
Исполн. Шанин	Проверк. Шанин	Р	9
Исполн. Кузнецов	Проверк. Кузнецов	ГПИ Казахский Сантехпроект	
Схема электрическая принципиальная электропитания			
Начало			

Типовой проект 903-1-237-87

Шифр проекта 903-1-237-87



Питание ~220В
 Давление в питательной магистрали Низко
 Давление обратной сетевой воды Низко
 Давление обратной сетевой воды Высоко
 Уровень в баках аккумуля- торах Низко
 Уровень в баках аккумуля- торах Высоко
 Уровень в питательном баке Низко
 Уровень в питательном баке Высоко
 Разрежение в деаэраторе Низко
 Уровень в баке газодели- теля Низко
 Уровень в баке газодели- теля Высоко
 Пожар в бытовых помещениях
 Пожар в насосной



Уровень в резервуаре топлива №1 Низко
 Уровень в резервуаре топлива №1 Высоко
 Уровень в резервуаре топлива №2 Низко
 Уровень в резервуаре топлива №2 Высоко
 Звуковой сигнал
 Реле тока двухста- бильное
 Опробова- ние световой сигнали- зации

Приборы nos. 28^b, 28^b, 27^b, 38, 39, 87, 130, 131, 132, 133 см. заказную спецификацию

Пос. обознач	Наименование	Кол.	Примечание
	<u>Щит котельной</u>		
Н1+Н16	Табло световое ТСБ	16	Лампы Ц220-10
	ТУ 16-535.427-70		Гост 5011-89
К1	Реле тока двухстабильное		
	РТД-12-01 ~220В		
	ТУ 16-523.601-81Е	1	
R	Резистор ПЭ-25 2500 Ом		
	Гост 6513-75	1	
SA1	Переключатель малогабаритный		
	~220В ПМОВ-22222/Д-61		
	ТУ 16.526.128-75	1	
SA2	Переключатель малогабаритный		
	~220В ПМОФ90-11111/Д-42		
	ТУ 16.526.128-75	1	
	<u>По месту</u>		
HA	Звонок ЗВП-220		
	МРТУ 16-539.401-71	1	

Диаграммы работы контактов переключателей

SA1 ПМОВ-22222/Д-61				SA2 ПМОФ90-11111/Д-42			
Положение рукоятки	Положение рукоятки			Положение рукоятки	Положение рукоятки		
	1	2	3		1	2	3
1	1-3	2-4	5-7	1	1-3	2-4	5-7
2	8-11	12-15	16-19	1	8-11	12-15	16-19
3	20-23	24-27		1	20-23	24-27	

Пробизнес

Шифр №

Т.П 903-1-237-87- АТМ

Котельная с 4 котлами Е-Г-911Н
 Топливо - печное бытовое

Исполнители: Демурин А.А., Бух. Г.А., Шенников В.А., Ильясов С.В., Ситникова С.В., Ситникова С.В.

Длено электрической принципиальной технологической сигнализации

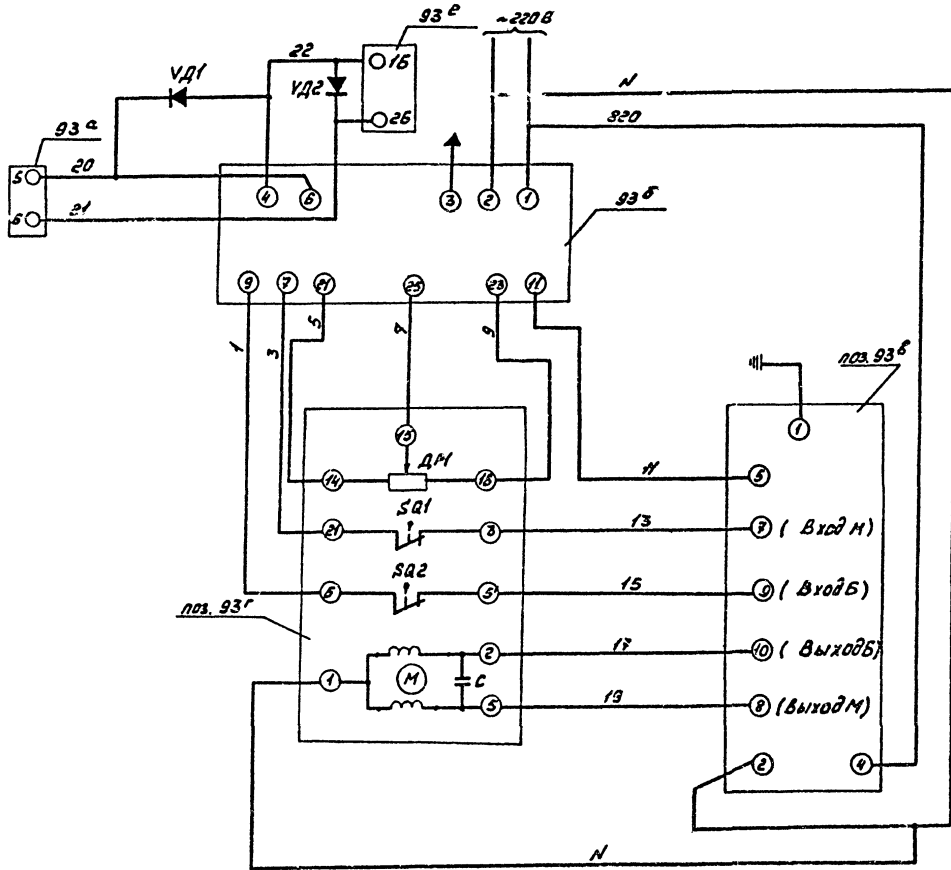
Исполнитель: ГИИ Казахский Сантехпроект формат А2

1429-07

Копия берана 8894

Младш х

Плюбовой проект 903-1-237.87



Питание ~220В	Цепи управления
Регулирующий прибор	
Меньше	
Больше	
Меньше	
Влавык цепи	

Обозначение	Наименование	Кол.	Примечание
	<u>По месту</u>		
93 ^а	Механизм электрический однопроводный Гост 9192-80 МЭО-63/25-0,25р	1	
93 ^а	Преобразователь измерительный Далфур-22ДЧ-2150	1	
	<u>Щит котельной</u>		
93 ^б	Регулирующий прибор РС 29.0.12	1	
93 ^б	Усилитель мощности двухпозиционный У29.2	1	
УД1 УД2	Усилитель диодный В01 ТУ 25.02.1683-74	2	
93 ^е	Прибор регистрирующий РП-160-03	1	

Приказан			
ИИЭ №			

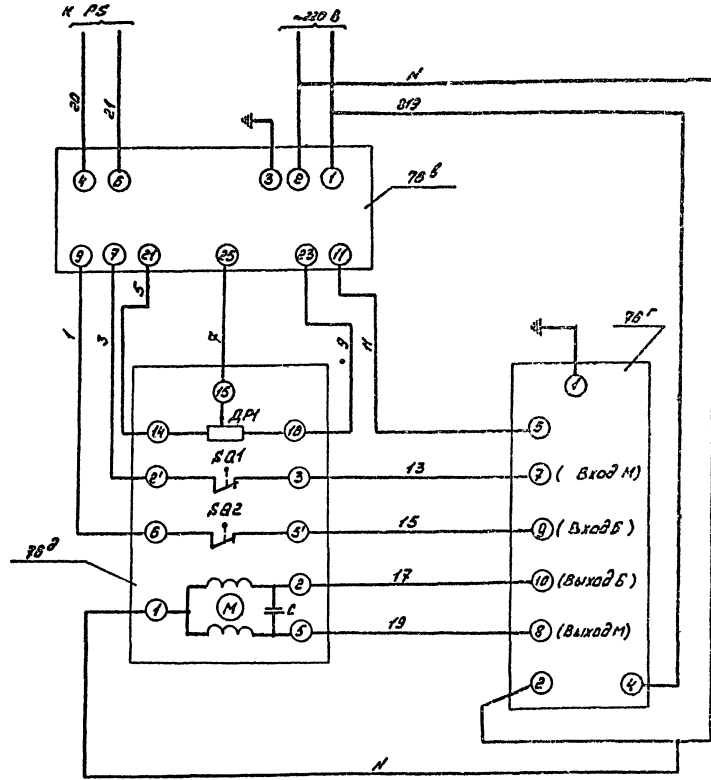
ТП 903-1-237.87 - АТМ			
Котельная с 4 котлами Е-1-9ЖИ Топливо-печное вытвочное			
Исполн	Демурин	Инж. А.В.	Лист 13 из 13
Провер	Иванов	Инж. А.В.	
Утверд	Борисов	Инж. А.В.	
Статус	Крыжова	Инж. А.В.	
Регулирование давления схемы электрической принципиальная			ГПИ Козахский Сантехпроект оформит А2

ИИЭ №

Копия верна 23.04.84

Альбом 7

Тилобой проект 903-Г-237.87



Питание ~220В	Цели управления
Регулирующий прибор	
Меньше	
Большее	
Меньше	
Сильнее	
Слабее	
Цели цепи	

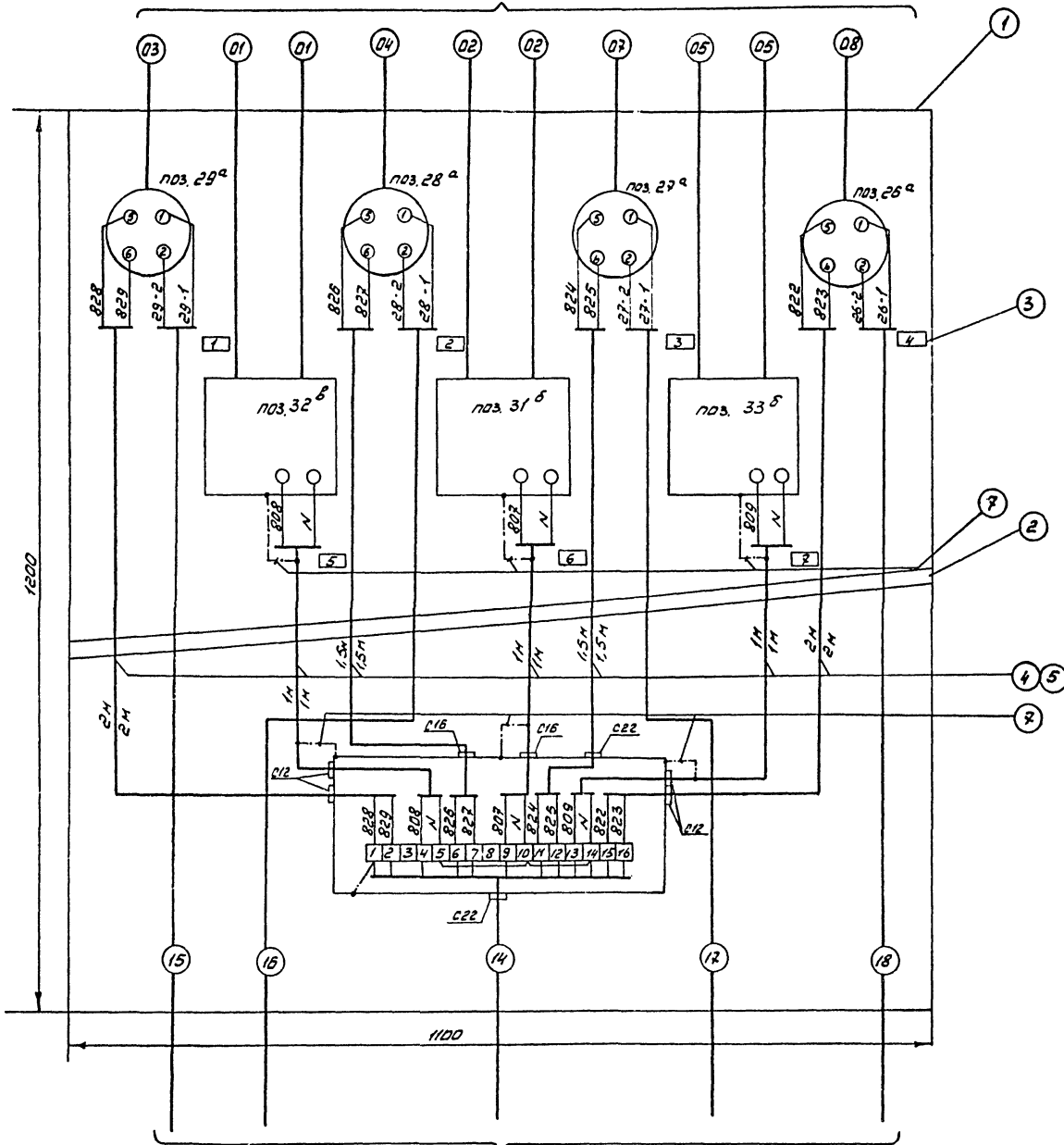
Обозначение	Наименование	Кол.	Применение
	<u>По месту</u>		
78б	Механизм электрический однооборотный Гост 7192-80 МЭО-0.3/10-0.25р	1	
	<u>Щит котельной</u>		
78в	Регулирующий прибор РС 29.2.32	1	
78г	Щититель мощности двухпозиционный УЭ9.2	1	

Имя: Тилобой Проект: 903-Г-237.87

Развязка	
Имя №	

Т П 903-Г-237.87 - АТМ	
Котельная с Уктомани Е-Г-3 ЖН Топливо-печное топливо	Формат: А4
Регулирование расхода взвешиваемого печного топлива	ГПН Казахский Сантехпроект формат А3

сн. АТМ-18



сн. АТМ-18

N п/п	Наименование	Кол	Примечание
1	Рама 1100	1	
2	Труба 150 ГОСТ 3262-75	15 м	
3	Рамка для надписи	7	
4	Провод ПЭВ 1x1.0	20 м	
5	Металлорукав ПЗ-ЦХ-15	10 м	
6	Соединительная коробка КСК-15	1	
7	Заземляющий проводник П-550	6	

№ ранки	Поз.	Текст	Тип прибора	Кол	Примечан.
1	29 ^а	Давление пара на производств	Газфир-22ДН-2150	1	
2	28 ^а	Давление питательной воды	Газфир-22ДН-2140	1	
3	29 ^а	Давление в вакуумном деаэраторе	Газфир-22ДВ-2240	1	
4	26 ^а	Давление обратной сетевой воды	Газфир-22ДН-2150	1	
5	32 ^б	Расход прямой сетевой воды	ДСС-711ИИ	1	
6	31 ^б	Расход пара	ДСС-711ИИ	1	
7	33 ^б	Расход деаэрированной воды к деаэратору	ДСС-711ИИ	1	

Прибыло		

Т.П 903-1-237.87-АТМ			
Нач. отд. Децентрализация К.К.		Котельная с 4 котлами Е-1-9.4И	
Кл. гр. Шапкина В.И.		Топливо - печное топливо	
Шифр. Кудренко С.И.	Ст. пр. Киреева М.И.	Станица	Место
		Р	15
Нач. отд. Децентрализация К.К.		Стенд	
		Задание на разработку	
		ГПИ Казахский Сантехпроект	
		Формат А3	

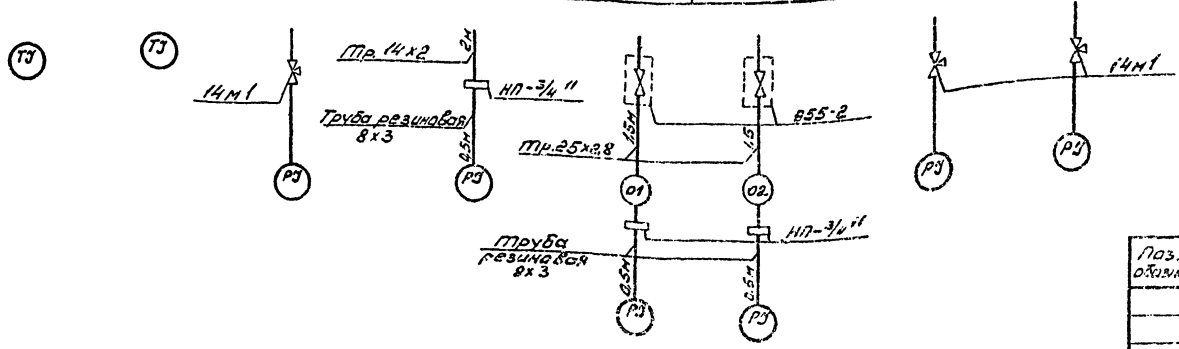
Альба берено 34

Альбом X

Милослав проект 903-1-237.87

УИ. Проект. Подпись, печать, дата, инв. №

Параметр	Температура		Давление		Разрешение		Давление	
	Место отбора импульса	Тр-д питательной воды	Тр-д топлива	Тр-д воздуха	Топка котла	Дымоход	Тр-д воды на входе питательного насоса	Тр-д воды на выходе питательного насоса
№ установки чертежа	ТМ4-143-75	ТМ4-142-75	ТМ4-3136-70	По чертежам завода	ТМ4-3156-70		ТМ4-3136-70	
Позиция	1	2	3	4	5	6	7	8



1. Схема выполнена для котла №1, для котлов №2 схема аналогична.
 2. В спецификации приведено количество материалов для 4-х котлов.

Поз. обознач.	Наименование	Кол.	Примечан.
	Кран 14М1	8	Гост 1345-78
	Отборное устройство	8	
	855-2	8	
	Наконечник переходной	16	навертной НП-3/4"
	Труба водогазопроводная		Гост 3262-76
	Тр. 25x2,8	12 м	
	Труба резиновая	8 м	Гост 6496-63
	8x3		
	Труба	16 м	Гост 8734-75
	Тр. 14x2		

Приблизит	
Инв. №	

Т.П 903-1-237.87-АТМ		Котельная с 4 котлами Е-1-57М	
Топливо - печное бытовое		Лист 15 из 15	
Исполн.	Провер.	Р	15
Инж. №	Инж. №	ГПМ Казахский Сантехпроект	

Лопы Верста 8х4

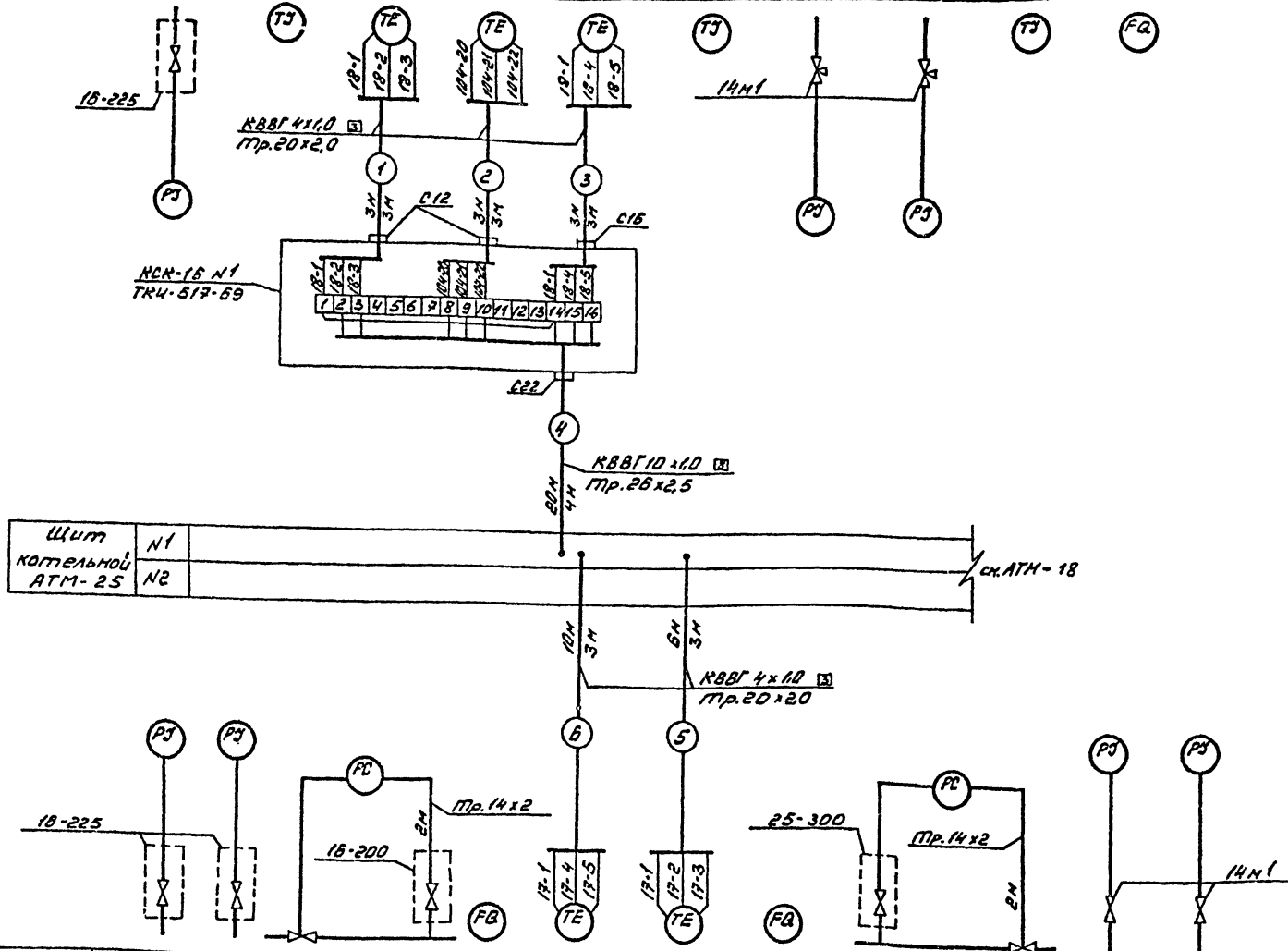
Тыловой проект 903-1-237.87 Альбом 7

Инв. №, Дата, Подпись, Место

Копия берется из...

Тиловой проект 903-1-237.87

Место отбора импульса	Давление		Температура		Температура		Давление		Температура	Расход
	Прямая сетевая вода		Обратная сетевая вода		Баки-аккумуляторы		Исходная вода			
№ установки чертежа	ТКЧ-3138-70	ТМЧ-142-75	ТМЧ-157-75		ТМЧ-142-75	ТМЧ-3138-70		ТМЧ-142-75		
Позиция	21	11	18 ^а	104 ^а	18 ^б	10	19	20	18/2шт	34



Поз. обознач.	Наименование	Кол.	Примечан
	Вентиль 15х1/8п2 Гост 8722-73	12	
	Кран 14М1 Гост 21345-78	2	
	Отборная установка		
	18-200	1	
	18-225	3	
	25-300	5	
	Коробка соединительная ТУ 36.1753-75		
	КСК-8	2	
	КСК-16	1	
	Кабели Гост 1508-78		
	КБВГЭ 4x1.0	32 м	
	КБВГ 4x1.0	57 м	
	КБВГ 7x1.0	28 м	
	КБВГ 10x1.0	20 м	
	АКБВГ 7x2.5	4 м	
	АКБВГ 14x2.5	6 м	
	Труба электросварная Гост 10704-75		
	Тр. 20x2.0	35 м	
	Тр. 26x2.5	19 м	
	Тр. 32x2.8	2 м	
	Труба Гост 8734-75		
	Тр. 14x2	253 м	

Примечание см. АТМ-18

Позиция	25	24	40	36	17 ^б	17 ^а	35	41	22	23
№ установки чертежа	ТКЧ-3138-70	ТМЧ-226-76			ТМЧ-159-75	ТМЧ-180-75		ТМЧ-226-76	ТКЧ-3138-70	
Место отбора импульса	до регулятора	после регулятора	Паропровод котельной	Тр-д горячего водоснабжения	Циркуляционный тр-д			до регулятора	после регулятора	Циркуляционный тр-д
Параметр	Д а в л е н и е		Расход	Температура	Расход	Д а в л е н и е				

Привязки	

Т.П. 903-1-237.87-АТМ			
Исполн.	Венурин	Инж. В.В.	Котельная с 4 этажами Е-1-9/ЖН Топливо-печное вытесное
Провер.	Шалаева	Инж. В.В.	
Утверд.	Губенко	Инж. В.В.	
Статус	Климова	Инж. В.В.	
Исполн.	Венурин	Инж. В.В.	Вспомогательное оборудование
			Схемы внешних привязок
			МТИ Новооскельский
			Сантехпроект
			Формат А2

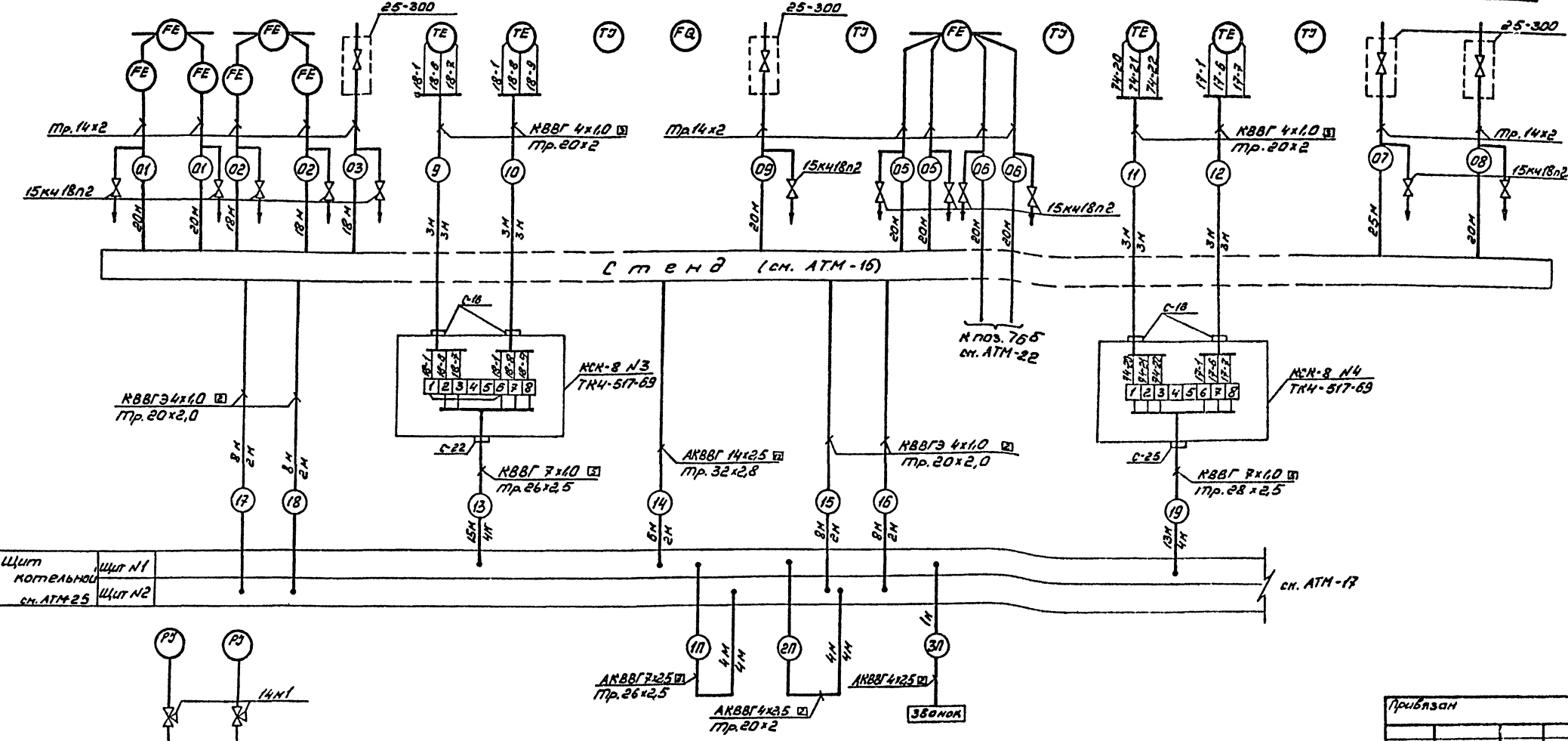
Изд. Проект-Литинский

А.В.Л.В. Гермо С.В.

Мабон

Миньков проект 903-1-237-87

Параметр	Расход	Расход	Давление	Температура				Расход	Давление	Температура	Расход	Температура			Возрежье	Давление
Места отбора импульса	Прямая сетевая вода	Пар на производство		Конденсат с производства				Питательная вода к котлам			Омагниченная вода	Деаэрированная вода			Вакуумный деаэратор	Обратная сетевая вода
№ устан. в. чертежа	-	-	ТМЧ-228-76	ТМЧ-159-75	ТМЧ-186-75	ТМЧ-144-75	-	ТМЧ-228-76	ТМЧ-143-75	-	ТМЧ-143-75	ТМЧ-157-75	ТМЧ-148-75	-	ТМЧ-228-76	
Позиция	32а,б	31а,б	к.пос.29а	18б	18г	13	37	к.пос.28а	12	33а	14	74а	12б	15	к.пос.22а	к.пос.26б



Позиция	И15	И16
№ устан. в. чертежа	ТМЧ-3136-70	
Места отбора импульса	Тр. д. ва. бы из горячей воды	Тр. д. ва. бы из холодной воды
Параметр	Давление	

1. Позиции приборов и аппаратуры указаны согласно заказной спецификации
2. Монтаж защитного заземления выполнить согласно инструкции по монтажному защитного заземления и зануления ВСН 296-81 ММСС СССР.
3. Длины кабелей даны с учетом, 6% подбавки на изгибы, повороты и отходы согласно письму Госстроя СССР от 17.12.1979г №89-Д.

Приказан

№	№	№	№
---	---	---	---

ИДБ. №

Т.П. 903-1-237-87-АТМ

Котельная с 4 котлами В-1-ВЖН топливно-печное топливо

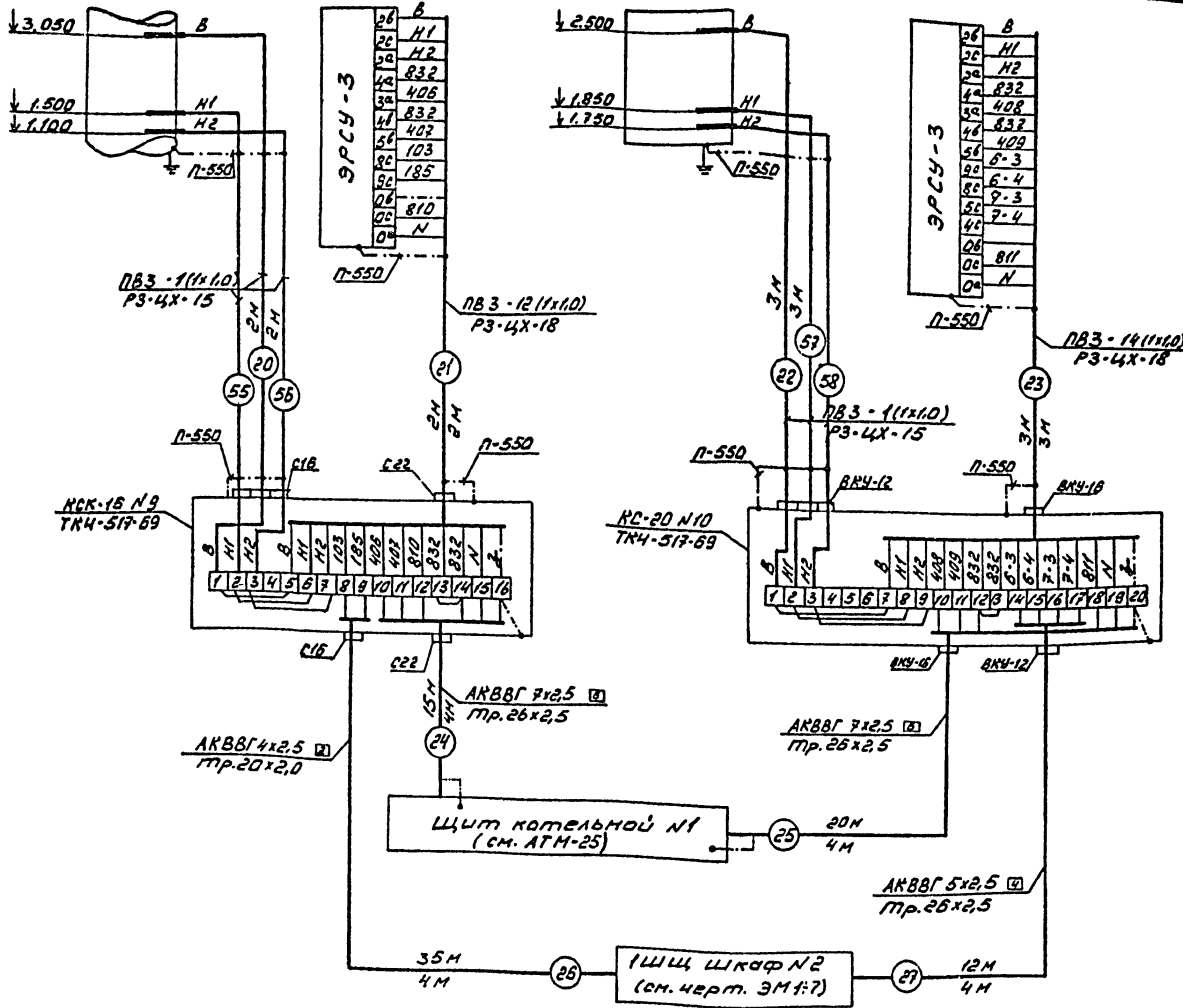
Вспомогательное оборудование

Стены, внутренние перегородки, проводка

ГПИ Новохопский
Сантехпроект

Формат А2

Параметр	У р о б е н ь			
Место отбора импульса	Уравнительная труба вакоб - аккумуляторов		Питательный бак	
Модель установки	ТМЧ-122-74	ТМЧ-132-74	ТМЧ-122-74	ТМЧ-132-74
Позиция	38		39	



Поз. обознач.	Наименование	Кол.	Примечан.
	Коробка соединительная		
	КСК-16 ТУ 38.1753-75	1	
	КС-20 ТУ 38.1764-79	1	
	Переключатель заземляющий П-550	16	
	Металлорукав ТУ 22.3988-77		
	РЗ-4Х-16	5	М
	РЗ-4Х-18	5	М
	Кабели ГОСТ 1508-78		
	АКБВГ 4x2,5	35	М
	АКБВГ 5x2,5	12	М
	АКБВГ 7x2,5	35	М
	Провод ГОСТ 6323-79		
	ПБЗ 1x1,0	81	М
	Труба ГОСТ 10704-76		
	Тр. 20x2,0	4	М
	Тр. 26x2,5	12	М

Примечание см. АТМ-18

Приб. экз.	
Инв. №	

Т.П 903-1-237.87-АТМ	
Котельная с 4 котлами Е-1-9МН топливо-печное оборудование	
Исполн. Демурин В.И.	Лист 19
Рис. гр. Шатмарко В.И.	
Исполн. Шатмарко В.И.	
Исполн. Шатмарко В.И.	
Исполн. Демурин В.И.	М.И. Козакский СЭНТЕХПРОЕКТ

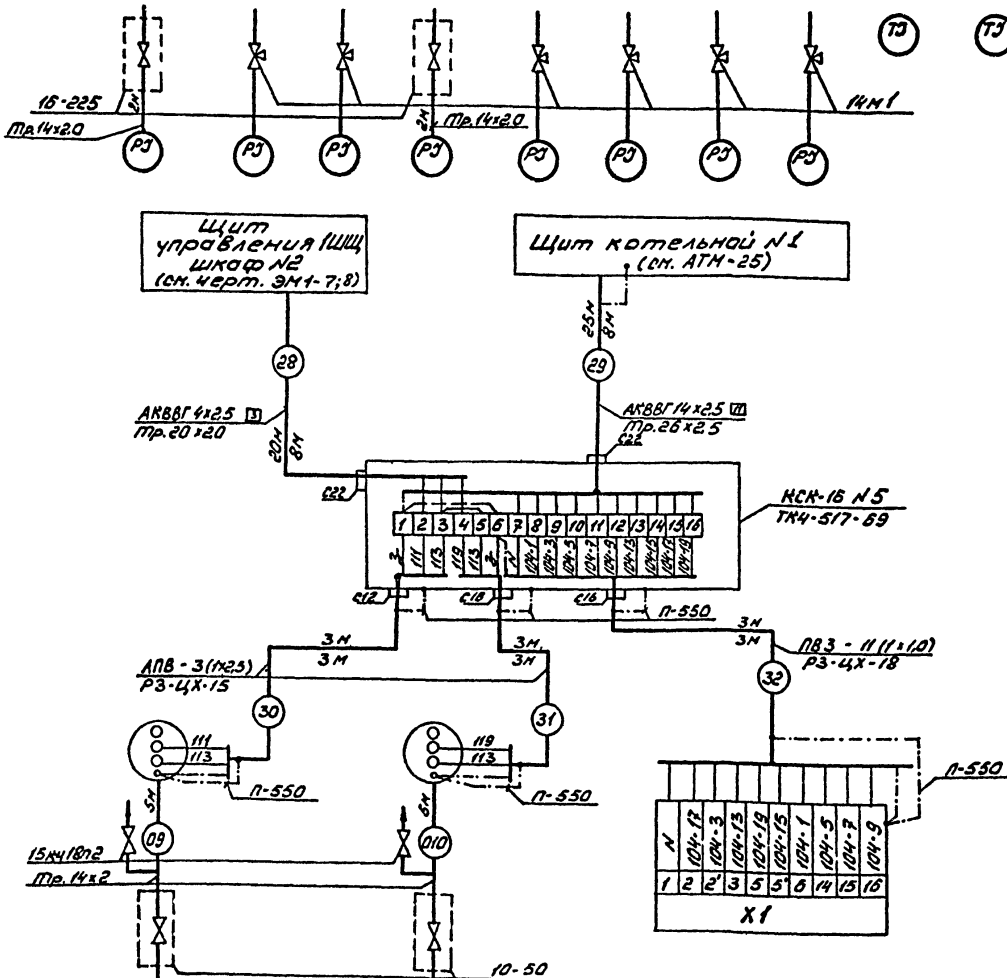
Исполн. Шатмарко В.И.

Топографический проект 903-1-237.87

Исполн. Шатмарко В.И.

Львов А. И. Проект 903-1-237.87-АТМ

Параметр	Д а б л е н и е								Т е м п е р а т у р а																	
	Тр-д воды на выходе из парогенератора	Тр-д воды в паровой котельной	Тр-д воды до регулятора температуры	Тр-д воды на выходе из парогенератора	Тр-д воды на входе в насосы	Тр-д воды на входе в паровой котельной	Тр-д воды после регулятора температуры	Тр-д воды на выходе из парогенератора	Тр-д воды на входе в парогенератор	Тр-д воды на входе в парогенератор	Тр-д воды на входе в парогенератор	Тр-д воды на входе в парогенератор	Тр-д воды на входе в парогенератор	Тр-д воды на входе в парогенератор	Тр-д воды на входе в парогенератор	Тр-д воды на входе в парогенератор	Тр-д воды на входе в парогенератор	Тр-д воды на входе в парогенератор	Тр-д воды на входе в парогенератор	Тр-д воды на входе в парогенератор	Тр-д воды на входе в парогенератор	Тр-д воды на входе в парогенератор	Тр-д воды на входе в парогенератор			
Место отбора импульса	Тр. 14x2.0	Тр. 14x2.0	Тр. 14x2.0	Тр. 14x2.0	Тр. 14x2.0	Тр. 14x2.0	Тр. 14x2.0	Тр. 14x2.0	Тр. 14x2.0	Тр. 14x2.0	Тр. 14x2.0	Тр. 14x2.0	Тр. 14x2.0	Тр. 14x2.0	Тр. 14x2.0	Тр. 14x2.0	Тр. 14x2.0	Тр. 14x2.0	Тр. 14x2.0	Тр. 14x2.0	Тр. 14x2.0	Тр. 14x2.0	Тр. 14x2.0	Тр. 14x2.0	Тр. 14x2.0	
№ установ. чертежа	ТМЧ-3136-70								ТМЧ-142-75				ТМЧ-143-75				ТМЧ-143-75				ТМЧ-143-75					
Позиция	105	106	107	108	110	112	113	114	95	96	97	98	99	100	101	102	103	120	121							



Поз. обознач.	Наименование	Кол.	Примечан.
	Вентиль 15кч/8г2 Гост 8722-73	2	
	Кран 14м1 Гост 21345-78	6	
	Отборное устройство		
	10-50	2	
	16-225	2	
	Коробка соединительная ТУ36.1753-75		
	КСК-16	1	
	Проводник заземляющий		
	П-550	6	
	Металлоручкав ТУ22-3988-77		
	РЗ-ЦХ-15	6 м	
	РЗ-ЦХ-18	3 м	
	Кабели Гост 1508-78		
	АКВВГ 4x2.5	20 м	
	АКВВГ 14x2.5	25 м	
	Провод Гост 6323-79		
	ПБЗ 11х10	33 м	
	АПВ 1х2.5	18 м	
	Трубы электросварные Гост 10704-76		
	Тр. 20x2.0	8 м	
	Тр. 26x2.5	8 м	
	Труба Гост 8734-75		
	Тр. 14x2	14 м	
Применение см. АТМ-18			

Позиция	109	111	104
№ установ. чертежа	ТМЧ-226-76		
Место отбора импульса	Трубопровод сетевой воды после насоса		Трубопровод сетевой воды
Параметр	Д а б л е н и е		Регулирование температуры

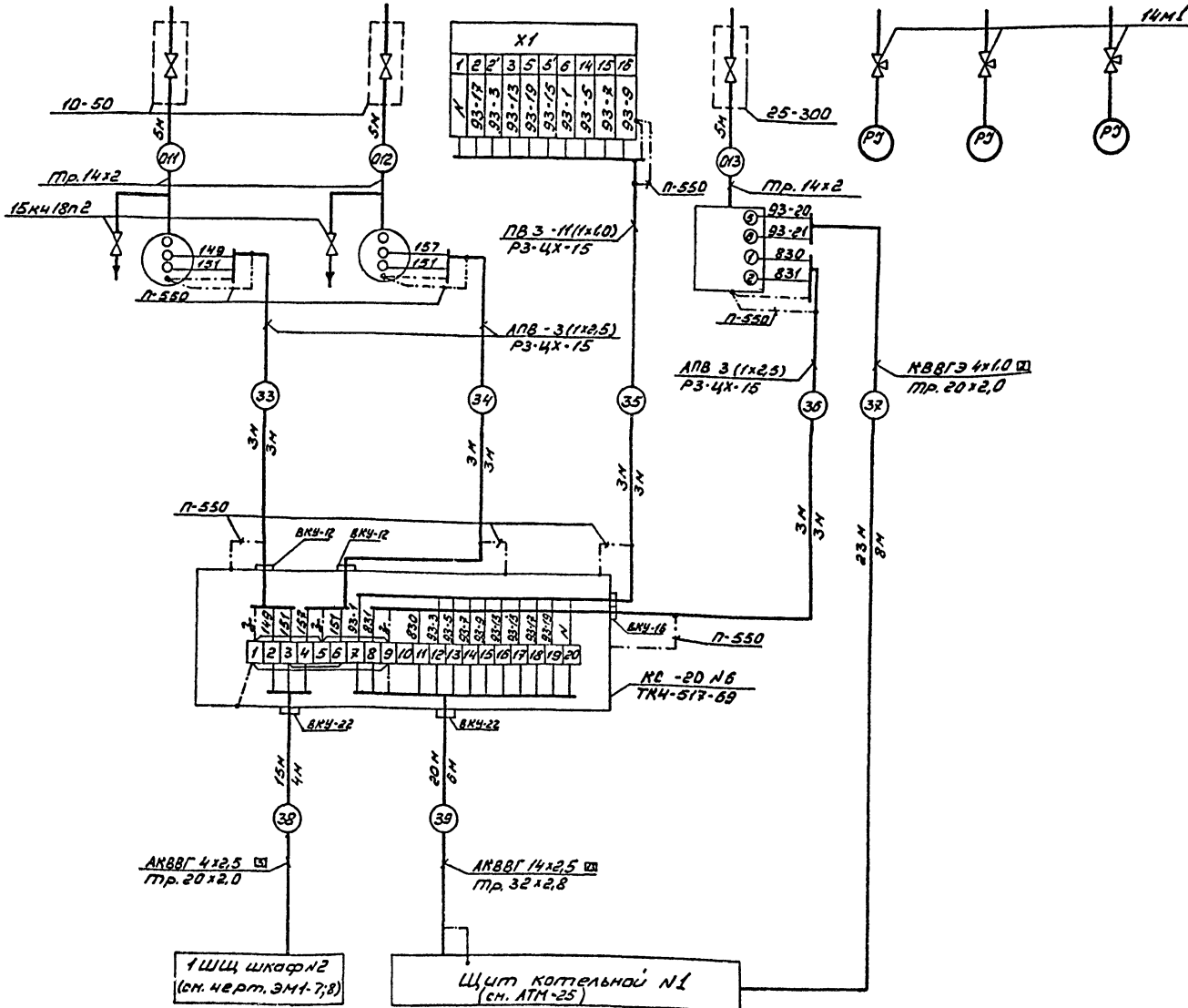
Т.П 903-1-237.87-АТМ

Котельная в 4-этажном Б-1-9
Топливо - печное топливо

Исполн. Ленинский район г. Алматы

ПТИ Казахский Самтехпроект
Формат А2

Параметр	Д а в л е н и е		Р е г у л и р о в а н и е		Д а в л е н и е		
Место отбора импульса	Тр-д воды после подпиточных насосов		Тр-д воды на входе сетевых насосов		Тр-д воды до подпиточных насосов		Тр-д воды на подпитку ТС
№ установ.-чертежа	ТМЧ-226-76		ТМЧ-226-76		ТМЧ-3136-70		
Позиция	91	92	93 ^г	93 ^а	89	90	88



Поз. обознач.	Наименование	Кол.	Примечан.
	Вентиль 15к418n2 Гост 8722-73	3	
	Кран 14М1 Гост 21345-78	3	
	Отборное устройство 10-50	3	
	25-300	1	
	Коробка соединительная ТУЗБ.1784-79		
	КС-20	1	
	Проводник заземляющий П-550	6	
	Металлоручка В ТУ 22-3988-77		
	РЗ-4X-15	9 м	
	Кабели Гост 1508-78		
	КВВГЭ 4x1,0	23 м	
	КВВГЭ 4x2,5	15 м	
	КВВГЭ 14x2,5	20 м	
	Провод Гост 8323-79		
	ПВЗ 1x1,0		
	АПВ 1x2,5	60 м	
	Трубы электросварные Гост 10704-78		
	Тр. 20x2,0	12 м	
	Тр. 32x2,8	6 м	
	Труба Гост 8734-75		
	Тр. 14x2	15 м	

Примечание см. АТУ-18

Приказ	

ИИХ №

Т.П 903-1-237.87-АТМ			
Исполн. Демурин	Куря	К.С.	Котельная с 4 котлами Е-1-ВХИУ Топливо - печное топливо
Исполн. Володина	Иванов	И.И.	
Исполн. Голышев	Сидоров	С.С.	
Исполн. Голышев	Сидоров	С.С.	Исполн. Лист
Исполн. Голышев	Сидоров	С.С.	Р 21
Исполн. Голышев	Сидоров	С.С.	Исполн. Лист
Исполн. Голышев	Сидоров	С.С.	Исполн. Лист

Льбович

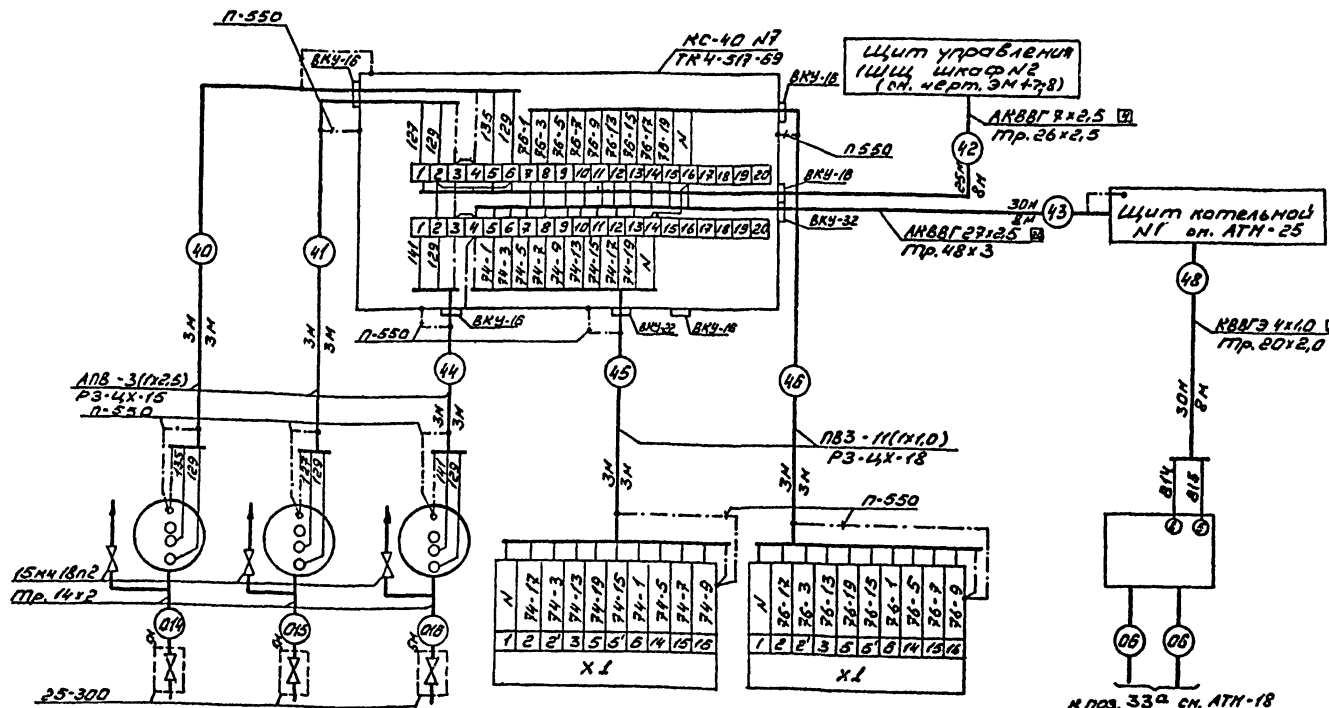
Тыловой проект 903-1-237.87

И.С. Голышев

Параметр	Д а б л я е м ы е										Т е м п е р а т у р а										Р е г у л и р о в а н и е т е м п е р а т у р ы						
	Место отбора импульса	Тр-д на входе насосов горячего водоснабжения	Тр-д на входе воды в бойлер деаэратор	Тр-д на выходе воды после подогревателя	Тр-д пара к деаэратору	Тр-д пара к подогревателю	Тр-д пара до регулятора	Тр-д горячей воды после подогревателя	Тр-д горячей воды до бойлера	Тр-д горячей воды до бойлера	Тр-д горячей воды до бойлера	Тр-д горячей воды до бойлера	Тр-д горячей воды до бойлера	Тр-д горячей воды до бойлера	Тр-д горячей воды до бойлера	Тр-д горячей воды до бойлера	Тр-д горячей воды до бойлера	Тр-д горячей воды до бойлера	Тр-д горячей воды до бойлера	Тр-д горячей воды до бойлера	Тр-д горячей воды до бойлера	Тр-д горячей воды до бойлера	Тр-д горячей воды до бойлера	Тр-д горячей воды до бойлера			
Местонахождение	ТМЧ-3136-70					ТМЧ-3138-70					ТМЧ-143-75					ТМЧ-144-75					ТМЧ-146-75		ТМЧ-149-75		-		
Позиция	62	63	64	65	69	66	94	67	68	70	115	50	51	52	53	54	55	57	56	59	58	61	60	75		-	



Поз. обознач.	Наименование	Кол.	Примечан.
	Вентиль 15кч18п2	Гост 8722-73	3
	Кран 14M1	Гост 21345-78	8
	Отборное устройство		
	15-225		3
	25-300		3
	Коробка соединительная ТУ 36.1764-79		
	КС-40		1
	Проводник заземляющий		
	п-550		12
	Металлорукав ТУ 22-3988-77		
	РЗ-ЦХ-15		12 м
	РЗ-ЦХ-18		6 м
	Кабели Гост 1508-78		
	КВВГЭ 4x1,0		30 м
	КВВГГ 7x2,5		25 м
	КВВГГ 27x2,5		30 м
	Провод Гост 6323-79		
	ПВЗ 1x1,0		66 м
	АПВ 1x2,5		36 м
	Труба электросварная Гост 10704-76		
	Тр. 80x2,0		8 м
	Тр. 26x2,5		8 м
	Тр. 48x3,0		8 м
	Труба Гост 8734-75		18 м
	Тр. 14x2		



Позиция	71	72	73	74	75	76
Местонахождение	ТМЧ-226-78				76 б	
Место отбора импульса	Тр-д воды после насосов горячего водоснабжения		Тр-д пара к подогревателям		Тр-д горячей воды в деаэратор	
Параметр	Д а б л я е м ы е		Р е г у л и р о в а н и е		Р а с х о д	

Примечание см. АТН-18

Приблизит

Лин. №

Т.П 903-1-237.87-АТМ

Котельная с 4 котлами Е-1-ВЖН Топливо-печное бытовое

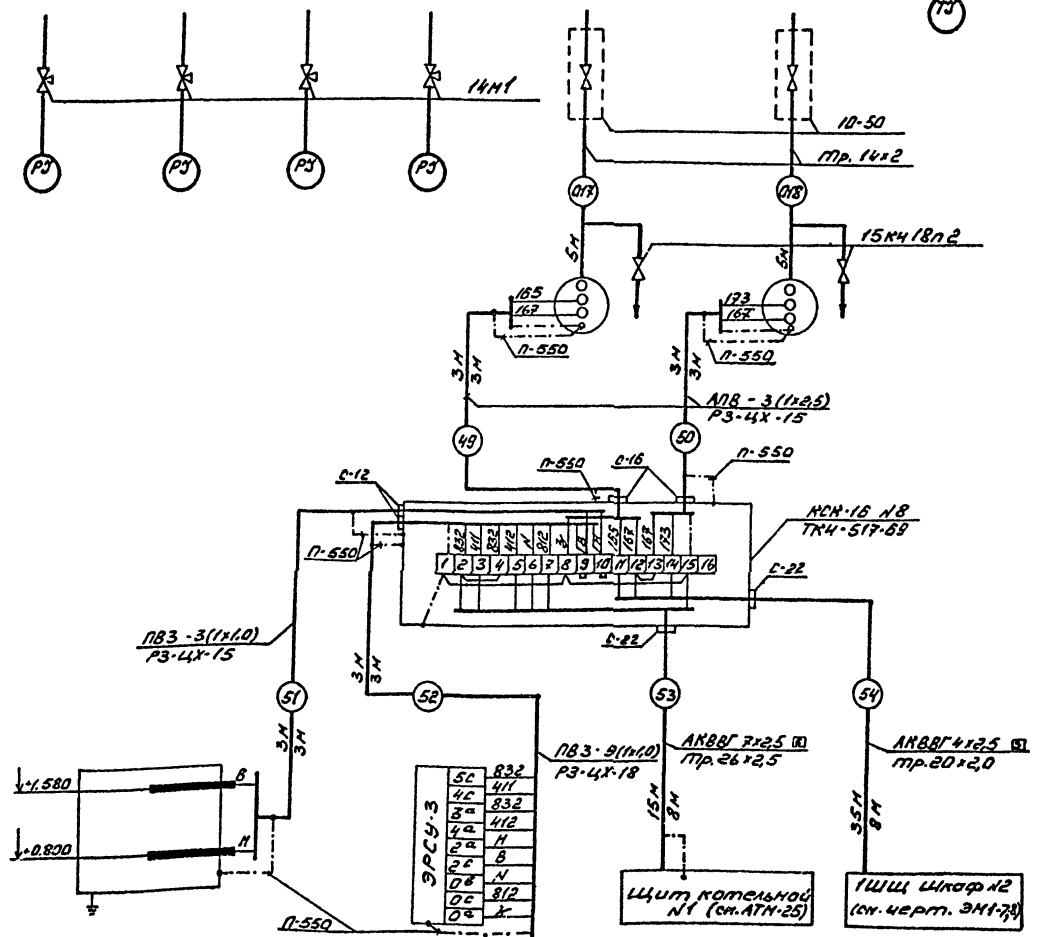
Блок установки горячего водоснабжения Служба инженерно-проектной

ГПН Казахский Сантехпроект

фартит А2

М.П. 903-1-237.87
 М.П. 903-1-237.87
 М.П. 903-1-237.87

Параметр	Д а б л е н и е				Т е м п е р а т у р а			
Место отбора импульса	Тр-д воды в бабблальной подгревателе	Тр-д воды из бабблальной подгревателя	Тр-д воды до насосов газоотсасыбающей установки	Тр-д воды после насосов газоотсасыбающей установки	Тр-д воды до бабблальной подгревателя	Тр-д воды после бабблальной подгревателя	Тр-д воды в бабблальной подгревателе	Тр-д воды в бабблальной подгревателе
Контанов чертёжа	ТМЧ-3136-70				ТМЧ-226-76			
Позиция	81	82	83	84	85	86	87	88



Поз. обознач.	Наименование	кол.	Примечание
	Вентиль 15кч 18пз Гост 8722-73	2	
	Кран 14х1 Гост 21345-98	4	
	Отборное устройство 10-50	2	
	Коробка соединительная ТУЗБ.1753-75	1	
	НСК-16	1	
	Проводник заземляющий П-550	8	
	Металлорукав ТУ 22-3988-77	9 м	
	ПЗ-4х-15	3 м	
	Кабели Гост 1508-78	35 м	
	АКВВГ 4х2.5	15 м	
	Провод Гост 6323-79	27 м	
	ПБЗ 1x1.0	18 м	
	АКВВГ 7х2.5	8 м	
	Трубы электросварные ГОСТ 10704-76	8 м	
	Тр. 20x2.0	8 м	
	Тр. 26x2.5	8 м	
	Труба Гост 8734-75	10 м	
	Тр. 14x2		

Применение см. АТН-18

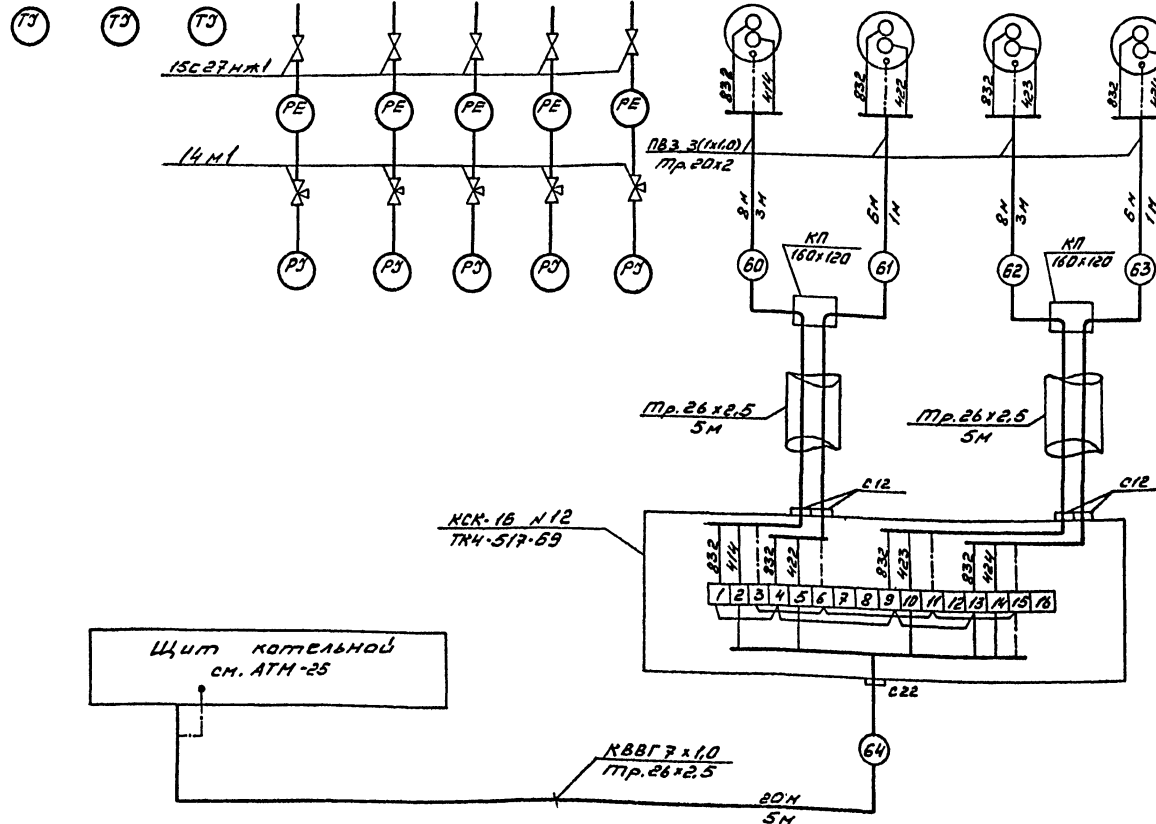
Привязан	
Шиб. №	

Позиция	87 а, б	
Контанов чертёжа	ТМЧ-122-74	ТМЧ-132-74
Место отбора импульса	Бак - газоотделитель	
Параметр	Уровень	

Т.Л 903-1232.87-АТМ	
Котельная с 4 котлами Е-1-5ЖН топливо-печное топливо	
Нач.пр. Демурин В.И.	Строй. Литер. Числов
Ин.пр. Шапкин В.И.	Р 23
Инженер Кудряков С.М.	П.И. Новохин
Инженер Князев В.И.	Сантехпроект
Схема электрических соединений	

Тыловая проект 903-1-232.87

Параметр	Температура			Давление					Уровень			
	Место отбора импульса	Тр-д топлива вытвора котла	Резервуар топлива	Тр-д топлива печного вытвора котла	Напорный тр-д перекачиваю-щих насосов	Всасывающий тр-д перекачиваю-щего	Резервуар топлива N1	Резервуар топлива N2	Резервуар топлива N1	Резервуар топлива N2	Резервуар топлива N1	Резервуар топлива N2
№ устано- вки	ТМЧ-142-75			ТМЧ-3136-70					ТМЧ-116-74			
Позиция	122	123	124	125	126	127	128	129	130	131	132	133



Пов. обознач.	Наименование	Кол.	Примечан.
	Вентиль 15с27нж1 ТУ26-03-1221-79	5	
	Кран 14м1 Гост 21345-78	7	
	Коробка соединительная ТУ36.1333-75 НК-16	1	
	Кабели Гост 1508-78 КВВГ 7x1.0	20 м	
	Провод Гост 6323-79 ПБЗ 1x1.0	28 м	
	Труба электросварная Гост 10704-76 Тр. 20x2.0	8 м	
	Тр. 26x2.5	15 м	
	Коробка протяжная КП 160x120 ТУ 36.2092-77	2 шт	

Примечание см. АТМ-18

М.Б.М.Х

Топливный проект 903-1-237.87

Ш.Б. № 2521

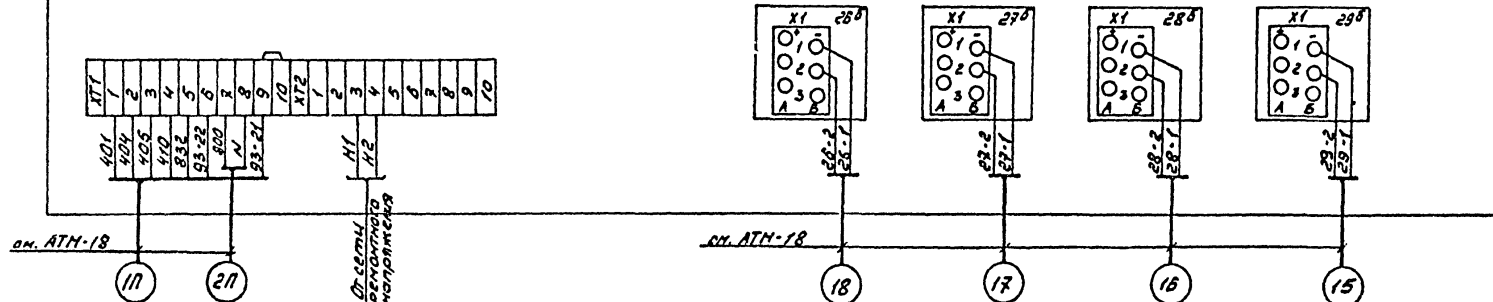
Привлазан		
Ш.Б. №		

Т.П 903-1-237.87-АТМ		
Котельная с 4 котлами Е-1-9 кВт Топлива - печное вытвора		
Исполн. Демченко В.А.	Провер. М.Б.М.Х	Дата лист 24
Вкл. ср. Шенникова В.И.	Шенникова В.И.	Листов 24
Стрел. Вязькина В.И.	Вязькина В.И.	
Узел топливоподачи Схема внешних проводов		ГПИ Казахский Сантехпроект формат А3

ТитовоЙ проект 903-1-237.87

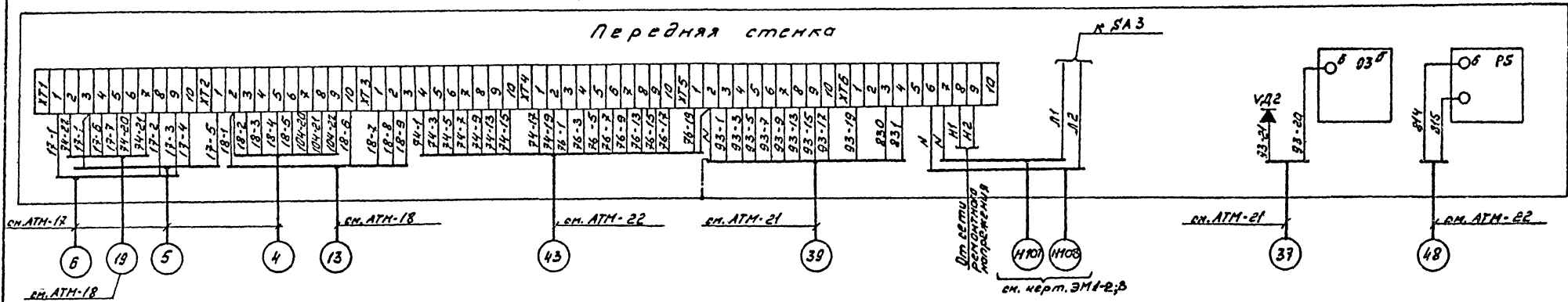
Щит котельной №2

Передняя стенка



Щит котельной №1

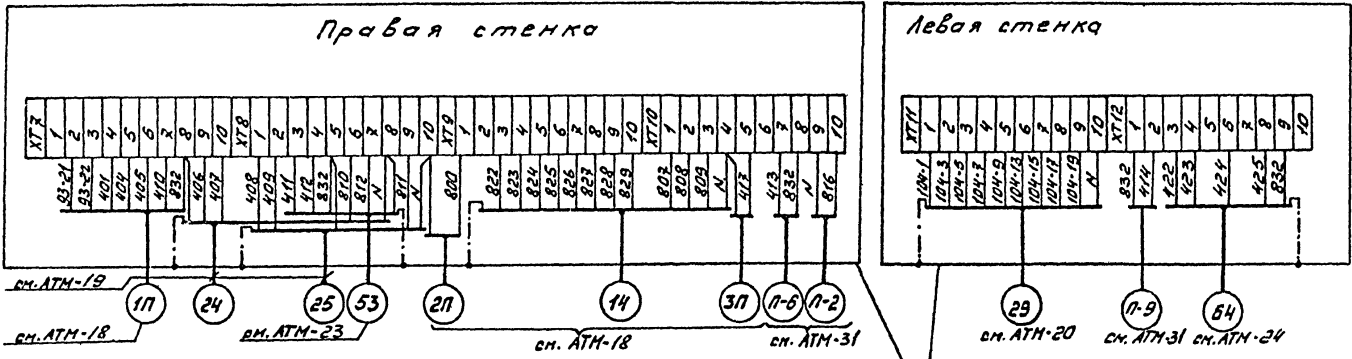
Передняя стенка



Щит котельной №1

Правая стенка

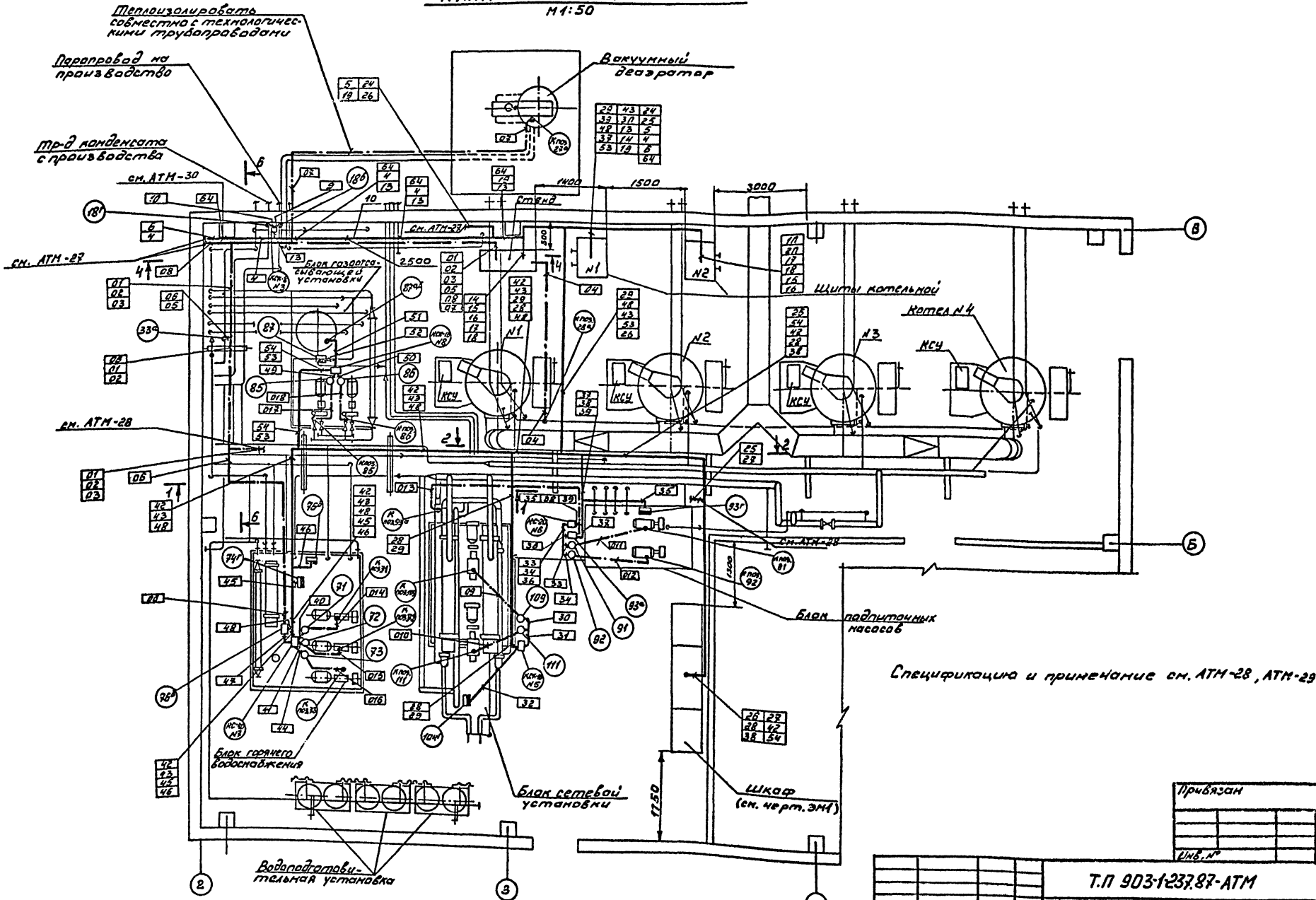
Левая стенка



Привязки	
Ш.№	№

Т.П 903-1-237.87-АТМ			
Котельная с 4 котлами Е-1-9ЖН			
Тепло-печное БЫТОВОЕ			
Исполн:	Исполн:	Стр.	Лист
Векел	Векел	Р	25
Иван	Иван	ГТИ Казовский	
Иван	Иван	Сантехпроект	
Схема подключения			
внешних проводок			
к щиту котельной			
Формат А2			

ПЛАН НА ОТМ. 0.000
M1:50



Спецификация и примечание см. АТМ-28, АТМ-29

Приказан	

Т.П 903-1237.87-АТМ

Котельная с 4 котлами Е-1-9ЖН
Топливо-печное бытового

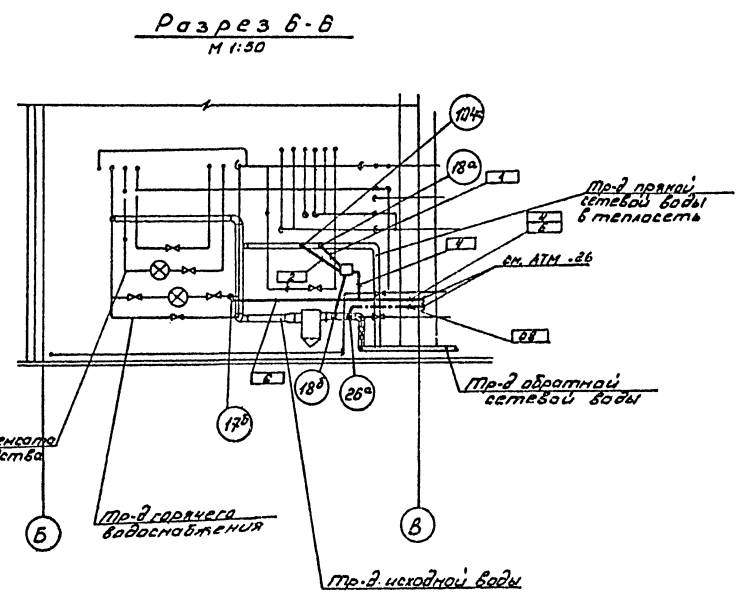
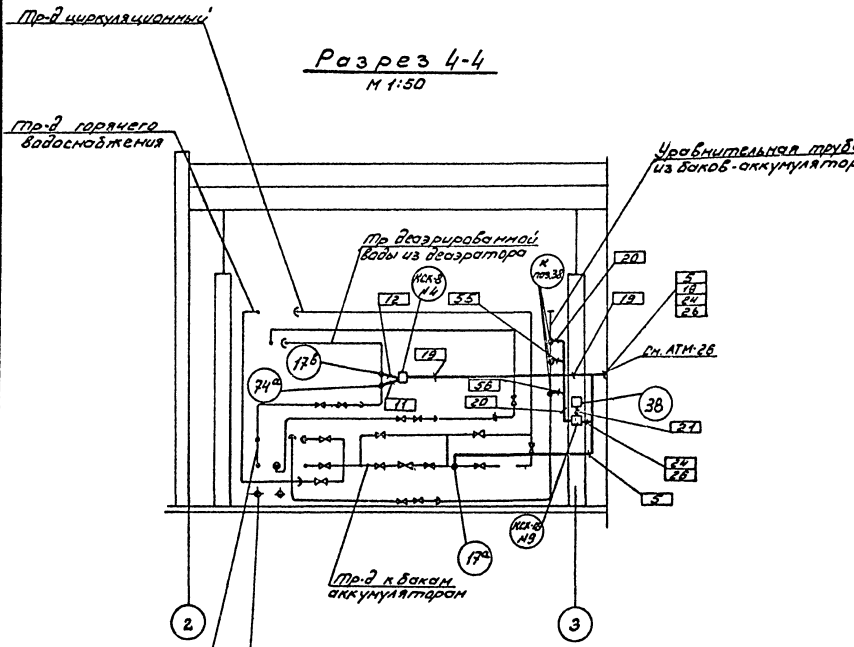
Исполн. Демурин В.И.	Инж. К.С.	Котельная с 4 котлами Е-1-9ЖН Топливо-печное бытового	Модель	Лист	Из всего
Виз. св. Шамисов А.И.	Инж. С.И.		Р	26	
Исполн. Кудрявцев С.И.	Инж. В.И.	План размещения Котельной	ГПИ Казохакиев Самтехпроект		
Исполн. Кудрявцев С.И.	Инж. В.И.		Иркутск 18		

Титовый проект 903-1-237.87

Водоподготовительная установка

Копия схемы №4
Людям?

Миловой проект 903-1-237.87



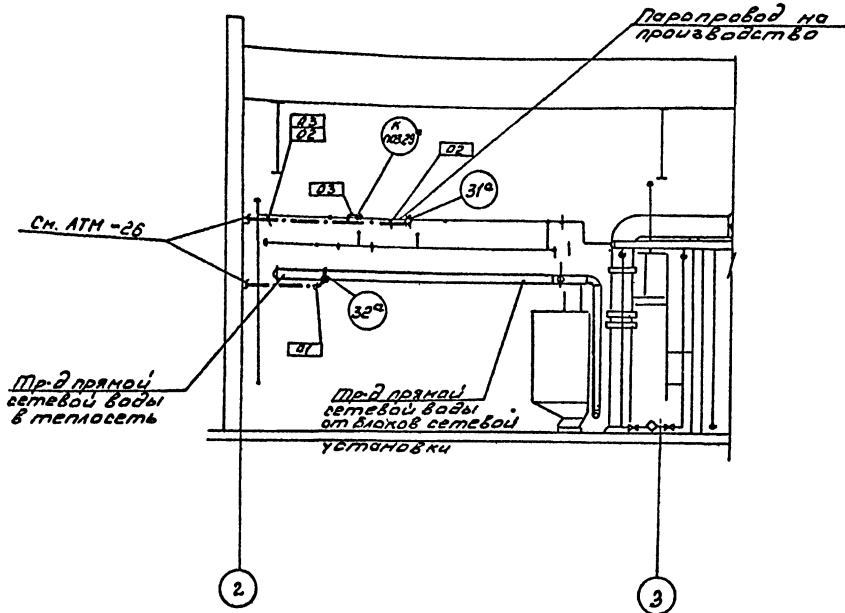
Спецификацию и примечание см. АТМ-28, АТМ-29

Пробазон		

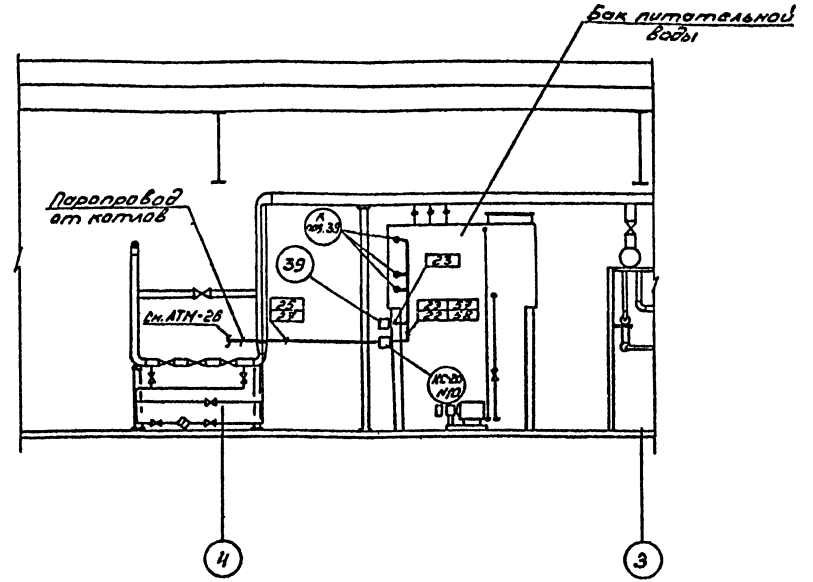
Т.П 903-1-237.87-АТМ									
Котельная с 4 котлами Е-1-9МН Талибо-печное отопление									
Лист размещения Продолжение									
ГПИ Казахский Самтехпроект								Р	27
архиват А2									

Миловой проект 903-1-237.87

Разрез 1-1
М 1:50



Разрез 2-2
М 1:50



1. Позиции контуровых приборов и аппаратуры, а также нумерация и типы кабелей и труб соответствуют схеме внешних проводов см. АТМ-17 + АТМ-25.

2. В кружках указаны выноски позиций приборов, в прямоугольниках указана нумерация труб и кабелей, цифры на двойных палочках соответствуют номерам позиций по «спецификации монтажных материалов» данного листа.

3. Спецификация см. АТМ-29

Прибавкам	

Т.П 903-1-237.87-АТМ		Лист №
Котельная с 4 котлами Е-1-9.МН		Лист №
Топливо-печное бытового		Р 28
План расположения		ГПН Казахский
Окончания		Сантехпроект

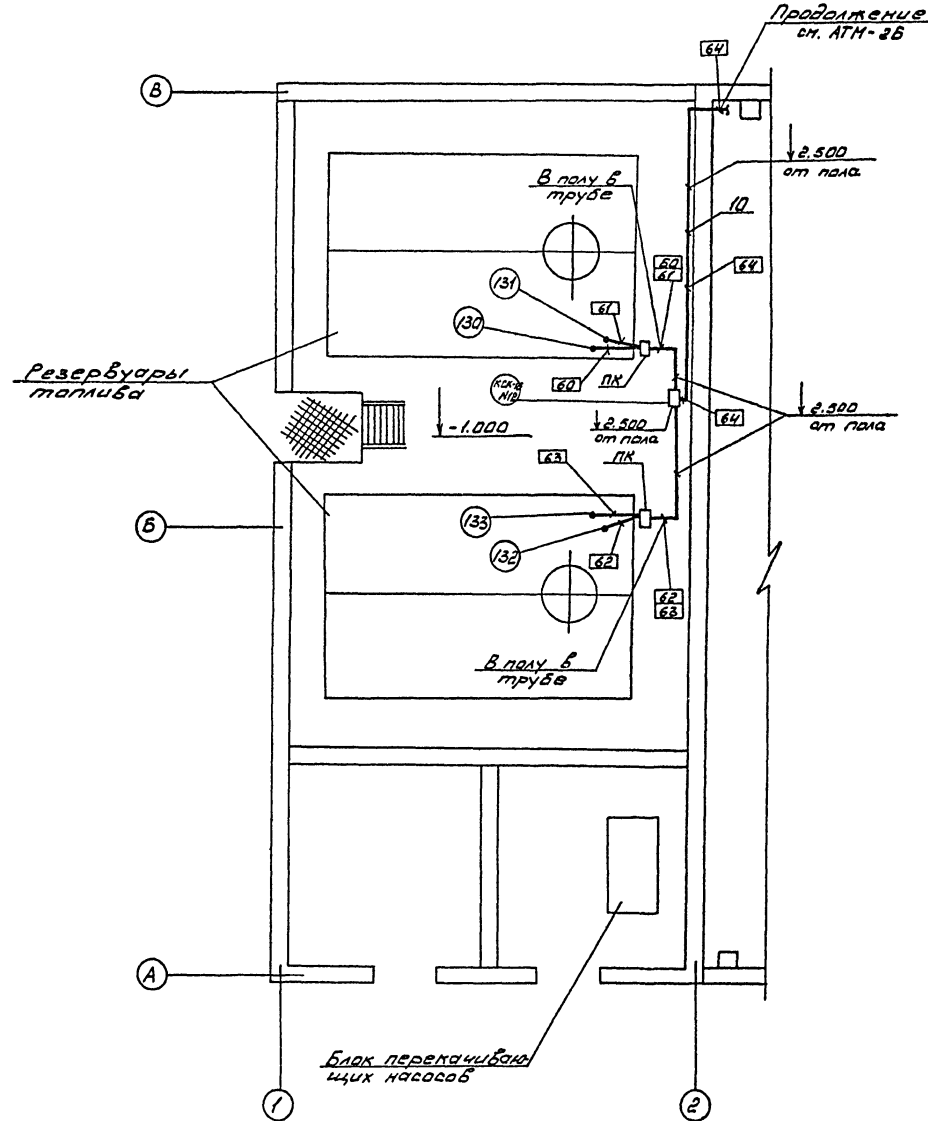
Копия бюро 187

Мельник

Технический проект 903-1-237.87

Изд. 2-87. Технические условия 1-87. 1-87. 1-87.

ФРАГМЕНТ ПЛАНА НА ОТМ. 0.000
М 1:50



Поз.	Обозначение	Наименование	Кол.	Примеч.
10	ТМЧ-219-75	Одиночное крепление кабеля	25	м

Примечание см. АТМ-28, АТМ-29

Привязки			

Т.П. 903-1-237.87 - АТМ			
Котельная в 4 котла Е-Г-94Н		Топливо - печное бытовое	
Исполн. Демурин В.И.	Провер. Шенников В.И.	Сред. лист	Листов
Исполн. Гуденко В.И.	Провер. Шенников В.И.	Р	30
Исполн. Князев В.И.	Провер. Шенников В.И.	Узел топливоподачи	
Исполн. Демурин В.И.	Провер. Шенников В.И.	План расположения	
		ГТУ Московский	
		Синтезпроект	
		Формат А2	

Масштаб X

Типовой проект 903-1-237.87

Шифр № 31. Подпись архитектора

