

ТИПОВОЙ ПРОЕКТ

903—1—237.87

КОТЕЛЬНАЯ С 4 КОТЛАМИ Е—1—9ЖН

ТОПЛИВО — ПЕЧНОЕ БЫТОВОЕ

ЗДАНИЕ ИЗ СБОРНЫХ ЖЕЛЕЗОБЕТОННЫХ КОНСТРУКЦИЙ

АЛЬБОМ 5

ЦЕНТРАЛЬНЫЙ ИНСТИТУТ ТИПОВОГО ПРОЕКТИРОВАНИЯ ГОССТРОЯ СССР

КАЗАХСКИЙ СЕРИАЛ

Заказ № 4344 Тираж 400 экз. Цена 0,91 Инв № 903-2-27 и.б Сдано в печать 5/12-87

ТИПОВОЙ ПРОЕКТ

903—1—237.87

КОТЕЛЬНАЯ С 4 КОТЛАМИ Е—1—9ЖН

ТОПЛИВО — ПЕЧНОЕ БЫТОВОЕ

ЗДАНИЕ ИЗ СБОРНЫХ ЖЕЛЕЗОБЕТОННЫХ КОНСТРУКЦИЙ

АЛЬБОМ 5

СОСТАВ ПРОЕКТА:

- | | | | |
|-----------|--|-----------|---|
| АЛЬБОМ 1 | ПОЯСНИТЕЛЬНАЯ ЗАПИСКА. | АЛЬБОМ 6 | СИЛОВОЕ ЭЛЕКТРООБОРУДОВАНИЕ, ЭЛЕКТРИЧЕСКОЕ ОСВЕЩЕНИЕ, ТЕХНИЧЕСКАЯ ДОКУМЕНТАЦИЯ НКУ. |
| АЛЬБОМ 2 | ТЕПЛОМЕХАНИЧЕСКАЯ ЧАСТЬ, ВОДОПРОВОД И КАНАЛИЗАЦИЯ. | АЛЬБОМ 7 | РЕГУЛИРОВАНИЕ И КОНТРОЛЬ. |
| АЛЬБОМ 3 | НЕТИПОВЫЕ ТЕХНОЛОГИЧЕСКИЕ КОНСТРУКЦИИ. | АЛЬБОМ 8 | ШИТЫ АВТОМАТИЗАЦИИ. |
| ЧАСТЬ 1 | БЛОКИ ОБОРУДОВАНИЯ. | АЛЬБОМ 9 | СПЕЦИФИКАЦИИ ОБОРУДОВАНИЯ. |
| АЛЬБОМ 3 | НЕТИПОВЫЕ ТЕХНОЛОГИЧЕСКИЕ КОНСТРУКЦИИ. | АЛЬБОМ 10 | СМЕТЫ. |
| ЧАСТЬ 2,3 | БЛОКИ ОБОРУДОВАНИЯ, ИЗ ТЛ. 903-1-235.87. | АЛЬБОМ 11 | ВЕДОМОСТИ ПОТРЕБНОСТИ В МАТЕРИАЛАХ. |
| АЛЬБОМ 4 | АРХИТЕКТУРНЫЕ РЕШЕНИЯ, КОНСТРУКЦИИ ЖЕЛЕЗО-БЕТОННЫЕ, КОНСТРУКЦИИ МЕТАЛЛИЧЕСКИЕ. | ЧАСТЬ 1,2 | |
| | ОТОПЛЕНИЕ И ВЕНТИЛЯЦИЯ. | | |
| АЛЬБОМ 5 | СТРОИТЕЛЬНЫЕ ИЗДЕЛИЯ. | | |

ПРИМЕНЕННЫЕ ТИПОВЫЕ ПРОЕКТЫ:

тл. 907-2-221.83 МЕТАЛЛИЧЕСКИЕ ТРУБЫ ДЛЯ ОТВОДА ДЫМОВЫХ ГАЗОВ С ТЕМПЕРАТУРОЙ ДО +350°С. ТРУБА Н = 31,815 м.

ПОСТАВЩИК: ЦИТП г. МОСКВА.

тл. 704-1-16183 РЕЗЕРВУАР СТАЛЬНОЙ ГОРИЗОНТАЛЬНЫЙ ЦИЛИНДРИЧЕСКИЙ ДЛЯ ХРАНЕНИЯ НЕФТЕПРОДУКТОВ ЕМКОСТЬЮ 25 м³

АЛЬБОМ I, VII ПОСТАВЩИК: КАЗАХСКИЙ ФИЛИАЛ ЦИТП

РАЗРАБОТАН:

ГПИ, КАЗАХСКИЙ САНТЕХПРОЕКТ

ГЛАВНЫЙ ИНЖЕНЕР

ГЛАВНЫЙ ИНЖЕНЕР ПРОЕКТА

ШУЛЬЦ Г.Н.

КУЛИМЕТОВ Р.Т.

УТВЕРЖДЕН И ВВЕДЕН В ДЕЙСТВИЕ

ВО СОЮЗСАНТЕХПРОЕКТ

ПРОТОКОЛ № 16 КУ 86

ОТ 27 НОЯБРЯ 1986 Г.

СОДЕРЖАНИЕ АЛЬБОМА

ОБОЗНАЧЕНИЕ	НАИМЕНОВАНИЕ	СТР.	ПРИМЕЧАНИЕ
	СОДЕРЖАНИЕ АЛЬБОМА	2	
т.п. 903-1-237.87	КНИЖ-ТУ	3	
т.п. 903-1-237.87	КНИЖ-К-1	4	
т.п. 903-1-237.87	КНИЖ-К-2	5	
т.п. 903-1-237.87	КНИЖ-К-3	6	
т.п. 903-1-237.87	КНИЖ-К-4	7	
т.п. 903-1-237.87	КНИЖ-К-5	8	
т.п. 903-1-237.87	КНИЖ-К-6	9	
т.п. 903-1-237.87	КНИЖ-К-8	10	
т.п. 903-1-237.87	КНИЖ-БС-1	11	
т.п. 903-1-237.87	КНИЖ-Я-1	12	
т.п. 903-1-237.87	КНИЖ-Я-2	12	
т.п. 903-1-237.87	КНИЖ-Я-3	13	
т.п. 903-1-237.87	КНИЖ-ПС-19	13	
т.п. 903-1-237.87	КНИЖ-МС-1	14	
т.п. 903-1-237.87	КНИЖ-МС-2	14	
т.п. 903-1-237.87	КНИЖ-СФ-1	15	
т.п. 903-1-237.87	КНИЖ-СБ-1	16	
т.п. 903-1-237.87	КНИЖ-СБ-2	16	
т.п. 903-1-237.87	КНИЖ-С1	17	
т.п. 903-1-237.87	КНИЖ-С2	17	
т.п. 903-1-237.87	КНИЖ-ПС-1	18	
т.п. 903-1-237.87	КНИЖ-ПС-4	18	
т.п. 903-1-237.87	КНИЖ-ПС-13	19	
т.п. 903-1-237.87	КНИЖ-ПС-7	19	
т.п. 903-1-237.87	КНИЖ-ПС-10	20	
т.п. 903-1-237.87	КНИЖ-ПС-11	20	
т.п. 903-1-237.87	КНИЖ-ПС-18	21	
т.п. 903-1-237.87	КНИЖ	22	ВЕДОМОСТЬ РАСХОДА СТАЛИ НА ЗАКЛАДНЫЕ ИЗДЕЛИЯ СТЕНОВЫХ ПАНЕЛЕЙ
т.п. 903-1-237.87	КНИЖ-МИ-1	22	ЗАКЛАДНОЕ ИЗДЕЛИЕ МИ-1

ТЕХНИЧЕСКИЕ УСЛОВИЯ.

1. Изготовление сборных железобетонных изделий должно производиться в соответствии с требованиями ГОСТ 13015.1-81-правила приемки; ГОСТ 13015.2-81-правила маркировки; ГОСТ 13015.3-81 (СТ СЭВ 1363-78) - документ о качестве «Конструкции и изделия бетонные и железобетонные сборные», ГОСТ 14098-68 «Соединения сварные арматуры железобетонных изделий и конструкций. Контактная и ванная сварка. Основные типы и конструктивные элементы»: ГОСТ 10922-75 «Арматурные изделия и закладные детали сварные для железобетонных конструкций.»

При изготовлении конструкций должен быть обеспечен систематический поперышонный контроль за качеством бетона, арматуры, сварных соединений и т.п. согласно ГОСТ 8829-85 «Конструкции и изделия железобетонные сборные. Методы испытаний нагружением и оценка прочности, жесткости и трещиностойкости.»

2. Все сборные железобетонные конструкции изготавливать по указаниям соответствующих серий с установкой дополнительных закладных элементов по данному альбому.

3. Закладные изделия должны быть защищены от коррозии цинковым покрытием толщиной 60мкм; в соответствии со СНиП 2.02.11-85 «Защита строительных конструкций и сооружений от коррозии.»

4. Плоские каркасы и сетки готовить с помощью контактной точечной сварки по ГОСТ 14098-68. Точечную сварку производить во всех местах пересечения стержней каркасов и сеток.

5. Приварку анкеров к пластинам стлвр выполнять дуговой сваркой под слоем флюса на сварочных аппаратах.

6. Приварку анкеров к пластинам или уголкам внахлестку выполнять контактной рельефно-точечной или ручной дуговой сваркой.

7. Сварку проката между собой и арматуры выполнять электродами типа Э42 по ГОСТ 9467-75 hш = 4мм кроме огоборенных.

8. Сварку следует производить в соответствии с ГОСТ 19292-73 «Соединения сварные элементов закладных деталей сборных железобетонных конструкций. Контактная и автоматическая сварка

плавлением. Основные типы и конструктивные элементы» и СНЗ93-78 «Инструкцией по сварке соединенной арматуры и закладных деталей железобетонных конструкций»

9. Изделия должны отвечать требованиям ГОСТ 10922-76 «Арматурные изделия и закладные детали сварные для железобетонных конструкций. Технические требования и методы испытаний»

10. Материал арматурных изделий, анкеров закладных и соединительных изделий - горячекатанная арматурная сталь класса А-I марки ВСтЗкп2 по ГОСТ 380-71*;

класса А-II марки ВСт5пс2 по ГОСТ 380-71*;

класса А-III марки 35ГС по ГОСТ 5781-82*;

класса Вр-I по ГОСТ 6727-80

для расчетной температуры $t \geq -30^{\circ}C$;

класса А-I марки ВСтЗпс2 по ГОСТ 380-71*;

класса А-II марки ВСт5пс2 по ГОСТ 380-71*;

класса А-III марки 35ГС по ГОСТ 5781-82*;

класса Вр-I по ГОСТ 6727-80

для расчетной температуры $-40^{\circ}C \leq t < -30^{\circ}C$

11. Материал проката закладных и соединительных изделий - углеродистая сталь марки ВСтЗкп2 по ГОСТ 380-71* для расчетной температуры $t \geq -30^{\circ}C$ и углеродистая сталь марки ВСтЗпс6 по ГОСТ 380-71* для расчетной температуры $-40^{\circ}C \leq t < -30^{\circ}C$

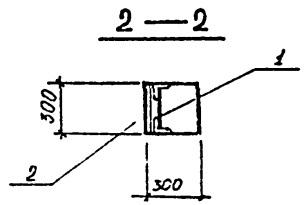
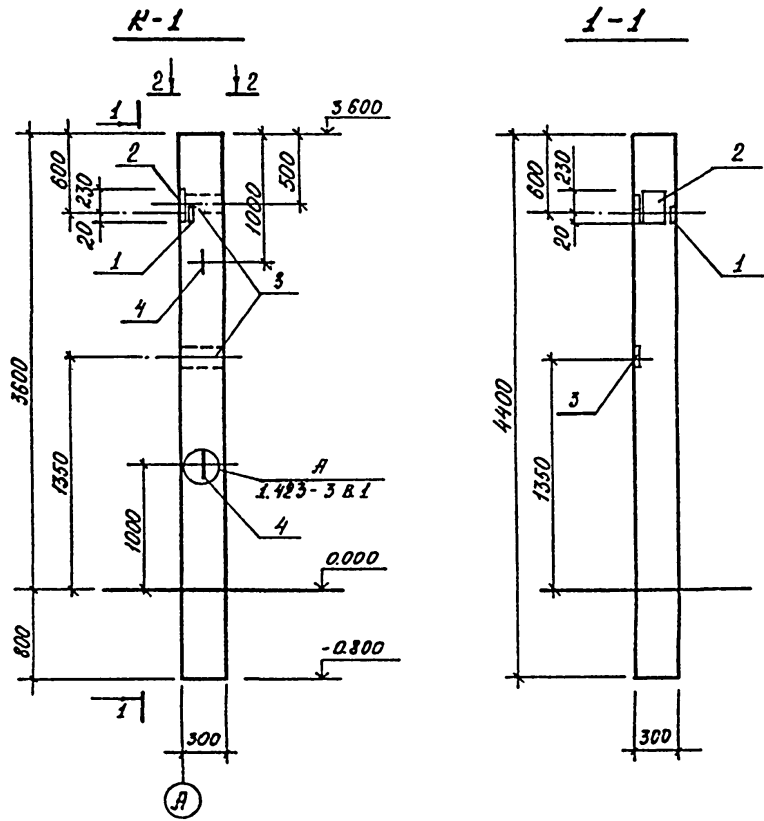
12. Материал для монтажных петель - горячекатанная арматурная сталь класса А-I марки ВСтЗсл2.

ПРИВЯЗАН			
ИНВ. №			

Т. П. 903-1-237.87. КЖИ-ТУ			
Исполн.	И.И. ПЕР		
Проконст.	Плотников		
Техник.	Антусова		
Провер.	Иконникова		
Технические условия			
Страна	Лист	Листов	
Р.	ИПН КВАЗЯХСКИЙ САНТЕХПРОЕКТ		

ТИПОВОЙ ПРОЕКТ 903-1-237.87
 АЛЬБОМ 5
 ЧИТАТЬ ИЛИ
 ПОСЛАТЬ ИЛИ

ТИПОВОЙ ПРОЕКТ 903-1-237-87 ЛЬВОВОМ 5



ФОРМАТ	КОЛ.	ПОЗ.	ОБОЗНАЧЕНИЕ	НАИМЕНОВАНИЕ	КОЛ.	ПРИМЕЧ.
				<u>ДОКУМЕНТАЦИЯ</u>		
				<u>СБОРОЧНЫЙ ЧЕРТЕЖ</u>		
			1.423 - 3 в.0	ПОЯСНИТЕЛЬНАЯ ЗАПИСКА		
			1.423 - 3 в.1	КОЛОННА К36-3	1	1.0т
				<u>ДОПОЛНИТЕЛЬНЫЕ СБОРОЧНЫЕ ЕДИНИЦЫ</u>		
	1		1.423 - 3 в.2	Изделие закладное М1-13	1	1.7кг
	2		1.423 - 3 в.2	"	ММ1-2	1 9.3кг.
	3		"	"	М1-12	2 80кг
	4		"	"	М10-150	2 0.43кг

Выборка стали на дополнительные закладные детали.кг.

	АР-А3 СТАЛЬ КЛ. А3 ГОСТ 5781-82*				АР-А3 СТАЛЬ КЛ. А3 ГОСТ 5781-82*				ПРОФИЛЬ			Итого	Всего
	Ø мм		Итого	Ø мм			Итого	250x125x200					
	6	10		12	14	22		10	15	10			
К-1	0.2	0.86	1.06	3.0	2.0	1.4	6.4	5.7	1.5	0.2	16.4	23.86	

Инв. на подл. Мод. ГИЭС и АЭФР ВЗРМ. ИИИИ

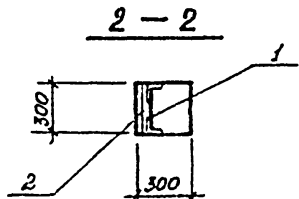
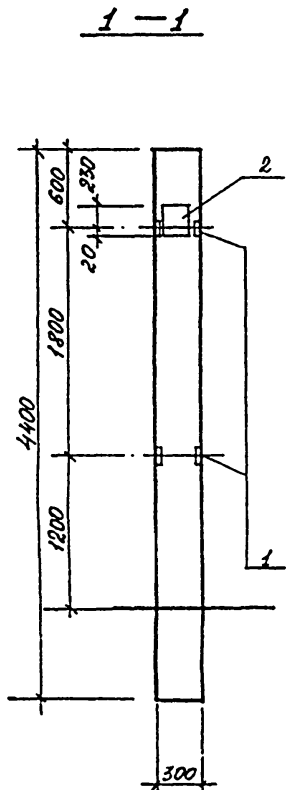
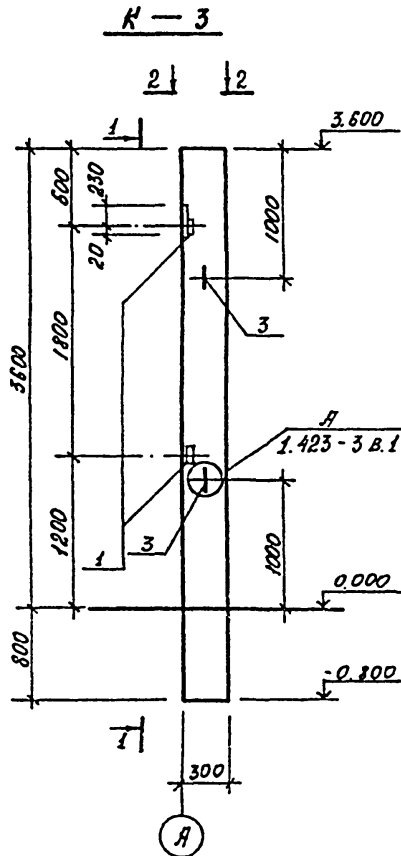
ПРИВЯЗКА				

Нач. отд. Миллер Гл. конст. Плотников Рук. гр. Иконников Исп. Д. Коваленко Провер. Иконников		ТП 903-1-237-87 Колонна К-1		КЖИ СТАЛИЯ МАССА МАСШТАБ Р. 1.0т ЛИСТ ЛИСТОВ ГПН КИЯХСКИЙ «САНТЕХПРОЕКТ»	
--	--	--------------------------------	--	---	--

Я.ИВОНС

ТИПОВОЙ ПРОЕКТ 903-1-237-87

И.М.КОЛОД., ПОДРОБНО И.В.П.Т. Б.В.А.М.И.Н.ОВ



ФОРМАТ	ЗОНА	КОС	ОБОЗНАЧЕНИЕ	НАИМЕНОВАНИЕ	КОЛ.	ПРИМЕР.
				<u>ДОКУМЕНТАЦИЯ</u>		
				<u>СБОРОЧНЫЙ ЧЕРТЕЖ</u>		
			1.423 - 3 в.0	ПОЯСНИТЕЛЬНАЯ ЗАПИСКА		
			1.423 - 3 в.1	КОЛОННА КЗБ-3	1	1.0Т
				<u>ДОПОЛНИТЕЛЬНЫЕ СБОРОЧНЫЕ ЕДИНИЦЫ</u>		
		1	1.423-3 в.2	ИЗДЕЛИЕ ЗАКЛАДНОЕ М1-13	2	1.7 кг
		2	ТО ЖЕ	— " — ММ 1-2	1	0.3 кг
		3	— " —	— " — М10-150	2	0.43 кг

ВЫБОРКА СТАЛИ НА ДОПОЛНИТЕЛЬНЫЕ ЗАКЛАДНЫЕ ДЕТАЛИ, КГ

МАРКА	НР-Я СТАЛЬ К.В.Н. ГОСТ 5781-82				НР-Я СТАЛЬ К.В.Н. ГОСТ 5781-82			ПРОФИЛЬНАЯ СТАЛЬ ВСТ3 К.В.Н. ГОСТ 380-71			Всего
	Φ	ММ	ИТОГО		Φ	ММ	ИТОГО		ПРОФИЛЬ	ИТОГО	
	6	10			12	14	22		250х63х5		
К-3	22	280	106		25	20	14	39	57	29	8.6
											13.56

ПРИВЯЗКА			
И.В.И.			
И.О.О.Т.А	И.М.И.Д.Е.Р.		
П.Л.К.О.Н.С.Т.	П.Л.О.Т.Н.И.К.О.В.		
Р.У.К.П.	И.К.О.Н.И.К.О.В.		
И.Л.О.В.И.	К.В.А.Р.Д.Е.Н.К.О.		
П.Р.О.В.Е.Р.	И.К.С.И.Н.И.К.О.В.		

Т.П. 903-1-237.87

КЖИ

КОЛОННА К-3

СТАВЛЯ МАСЕЯ МАСШТАБ

P 1.0Т

ЛКСТ ЛКСТОВ

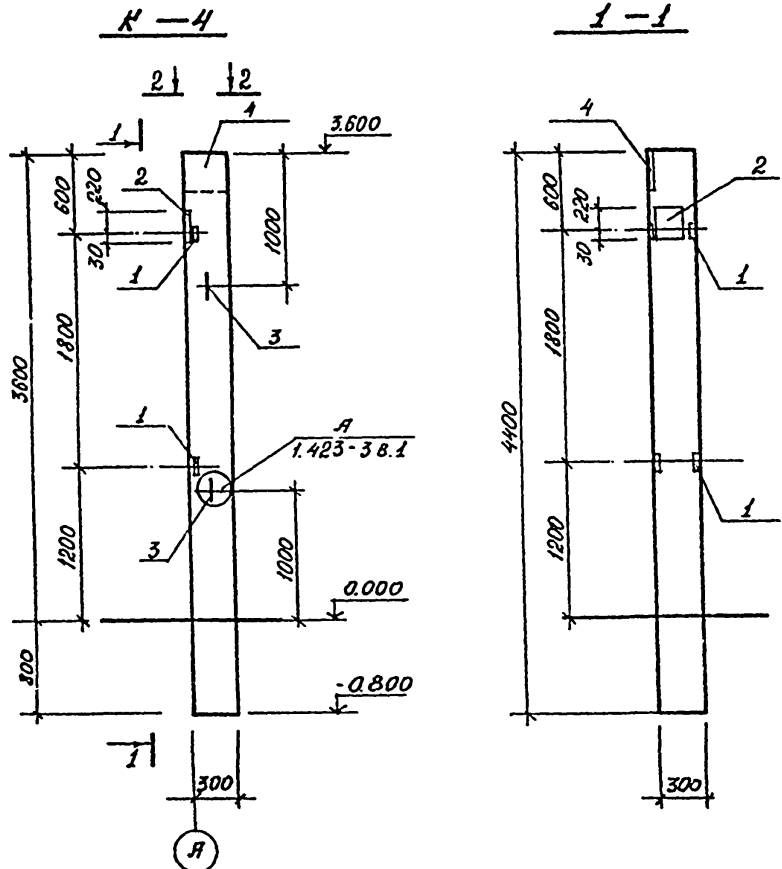
К.В.А.Х.С.К.И.Й САНТЕХПРОЕКТ

ФСРМ.АТ ЯЗ

ЯЛЫБОМ5

ТИПОВОЙ ПРОЕКТ 903-1-237.87

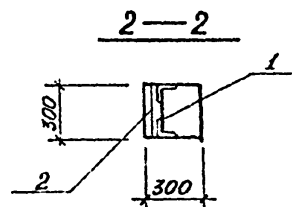
Исполнитель: Беглин И.И.



ФОРМАТ	ЗОНА	ЛОЗ.	ОБОЗНАЧЕНИЕ	НАИМЕНОВАНИЕ	КОЛ.	ПРИМЕЧ.
				<u>ДОКУМЕНТАЦИЯ</u>		
				<u>СБОРОЧНЫЙ ЧЕРТЕЖ</u>		
			1.423-3 в. D	ПОЯСНИТЕЛЬНАЯ ЗАПИСКА		
			1.423-3 в.1	КОЛОННА К36-3	1	1.0Т
				<u>ДОПОЛНИТЕЛЬНЫЕ СБОРОЧНЫЕ ЕДИНИЦЫ</u>		
	1		1.423-3 в.2	ИЗДЕЛИЕ ЗАКЛАДНОЕ М1-13	2	1.7 кг
	2		ТО ЖЕ	" НМ 1-2	1	9.3 кг
	3		"	" М10-150	2	0.43 кг
	4		"	" НМ 1-1	1	10.4 кг

ВЫБОРКА СТАЛИ НА ДОПОЛНИТЕЛЬНЫЕ ЗАКЛАДНЫЕ ДЕТАЛИ, кг

МАРКА ЭЛЕМЕНТА	АР-Я СТАЛЬ КЛ. А1 ГОСТ 5781-82*		АР-Я СТАЛЬ КЛ. А2 ГОСТ 5781-82*				ПРОФИЛЬНАЯ СТАЛЬ ВСТ. ЭЛЕМ. ГОСТ 1380-71**			ВСЕГО		
	Ø мм		Ø мм				ПРОФИЛЬ					
	6	10	Итого	12	14	22	Итого	250*10	163*5		300*10	
К-4	0.4	0.85	1.26	0.5	4.0	2.8	7.3	6.7	2.9	0.8	15.4	23.96

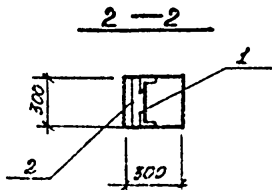
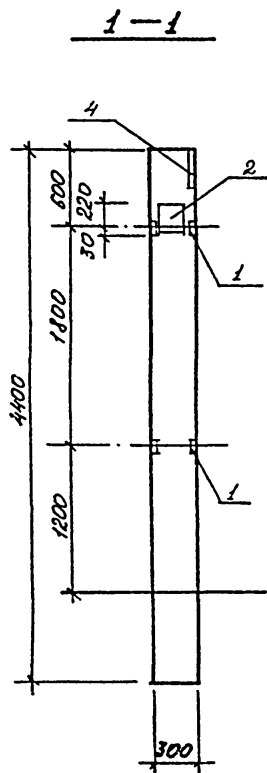
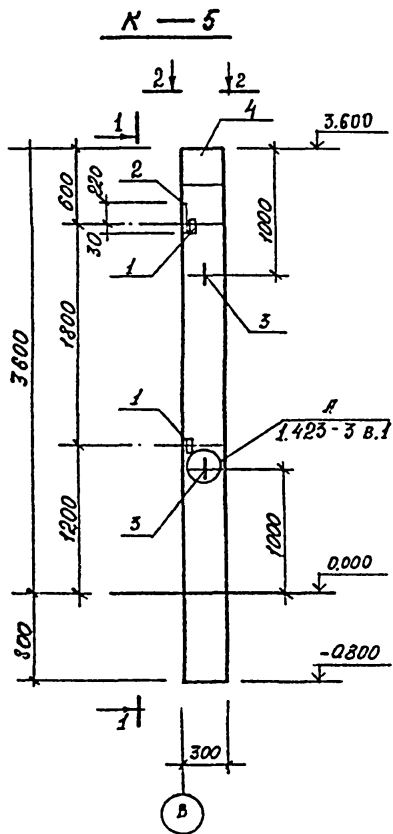


ПРИБЯЗАН									
----------	--	--	--	--	--	--	--	--	--

ИЗГОТОВИТЕЛЬ: МИЛДЕР		г.п. 903-1-237.87		КЖН	
ДИЗАЙНЕР: П. КОНС. ДРОТНИКОВ		СТАДИЯ		МЯССА	
РУК. ГР. ИКОНИНКОВА		Р.		1.0Т	
ИСПОЛН. КОВЯГЕНКО		ЛИСТ		ЛИСТОВ	
ПРОВЕР. ИКОНИНКОВА		КАЗАХСКИЙ		САНТЕХПРОЕКТ	

ТИПОВОЙ ПРОЕКТ 903-1-237-87

ИЗВ. И ПОС. В. КОСЛОВСКИЙ И ДР. ВЗР. И. И. И. И. И.



ФОРМАТ	КОМП.	ЛОЖ.	ОБОЗНАЧЕНИЕ	НАИМЕНОВАНИЕ	КОЛ.	ПРИМЕЧ.
				<u>ДОКУМЕНТАЦИЯ</u>		
				<u>СБОРОЧНЫЙ ЧЕРТЕЖ</u>		
			1.423-5 В.0	ПОЯСНИТЕЛЬНАЯ ЗАЯВКА		
			1.423-3 В.1	КОЛОННА К36-3	1	1.0т
				<u>ДОПОЛНИТЕЛЬНЫЕ СБОРОЧНЫЕ ЕДИНИЦЫ</u>		
	1.		1.423-3 В.2	ИЗДЕЛИЕ ЗАКЛАДНОЕ М1-13	2	1.7кг
	2		ТО ЖЕ	" НМ1-2	1	9.3кг
	3		"	" М10-150	2	0.43кг
	4		"	" НМ1-1	1	10.4кг

ВЫБОРКА СТАЛИ НА ДОПОЛНИТЕЛЬНЫЕ ЗАКЛАДНЫЕ ДЕТАЛИ, кг

МЯРКА ЭЛЕМЕНТА	АР-А3 СТАЛЬ КЛ. А1 ГОСТ 3181-82			АР-А3 СТАЛЬ КЛ. А1 ГОСТ 3181-82			ПРОФИЛЬНАЯ СТАЛЬ ВРЗ КЛ. 2 ГОСТ 380-71			Всего		
	Ø мм			Ø мм			Профиль					
	8	10	Итого	12	14	22	Итого	250x10	163x5		300x10	Итого
К-5	0.4	486	1.26	0.5	4.0	2.8	7.3	6.7	2.9	6.8	15.4	23.96

ПРИВЯЗКИ:

И.Ю.ОТ	М.И.Д.ЕР	
Л.К.О.С.Т.	Л.П.О.Т.Н.И.К.О.В.	
Р.У.Е.Г.	И.К.О.Н.Н.И.К.О.В.	
И.С.П.О.Л.М.	К.О.В.В.Е.Н.К.О.	
П.Р.О.Б.Е.Р.	И.К.О.Н.Н.И.К.О.В.	

Т.П. 903-1-237.87 КЖН

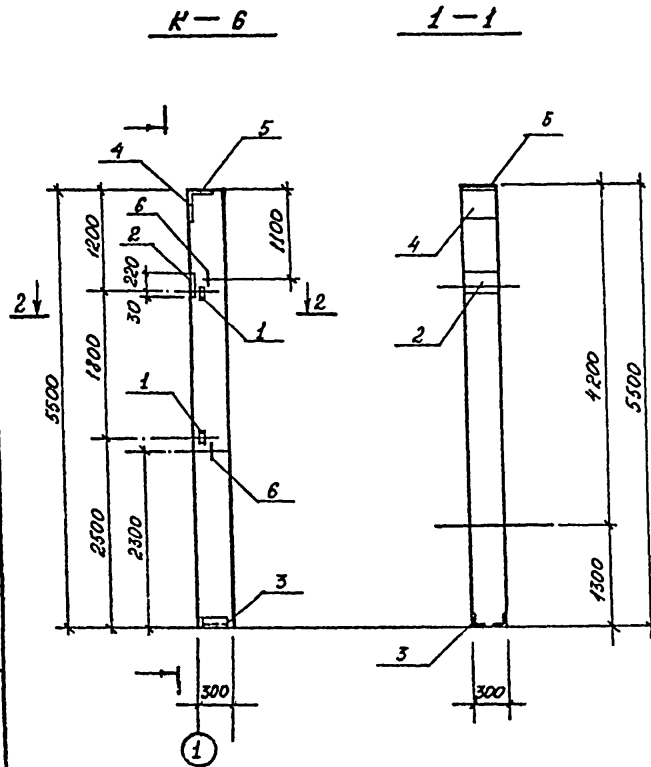
КОЛОННА К-5

СТАНДА. МАСШ. МАСШТАБ	
Р	1.0т
ЛИСТ	ЛИСТОВ
Г.П.И. КАЗАХСКИЙ САНТЕХПРОЕКТ	

Листом 5

Типовой проект 903-1-237.87

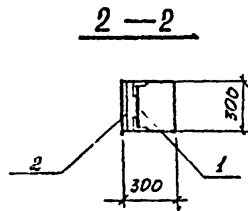
Исполн. И.В.Гр. Провер. И.В.Гр.



ФОРМАТ	КОЛ-ВО	КОД	ОБОЗНАЧЕНИЕ	НАИМЕНОВАНИЕ	КОЛ.	ПРИМЕЧ.
				<u>ДОКУМЕНТАЦИЯ</u>		
				<u>СБОРОЧНЫЙ ЧЕРТЕЖ</u>		
			1.427.1 - 3.0	ПОЯСНИТЕЛЬНАЯ ЗАПИСКА		
			1.427.1 - 3.1	КОЛОННА 1 КФ 55-1	1	1.2т
				<u>ДОПОЛНИТЕЛЬНЫЕ СБОРОЧНЫЕ ЭЛЕМЕНТЫ</u>		
	1		1.427.1-3.2	ИЗДЕЛИЕ ЗАКЛАДНОЕ МН-26	2	1.6кг
	2		ТО ЖЕ	" МН-20	1	6.0кг
	3		"	" МН-7	1	5.3кг
	4		"	" МН-17	1	7.3кг
	5		"	" МН-6	1	4.7кг
	6		"	ПЕТЛЯ МН-32	2	0.6 кг

ВЫБОРКА СТАЛИ НА ДОПОЛНИТЕЛЬНЫЕ ЗАКЛАДНЫЕ ДЕТАЛИ.КГ

Марка элемента	АР-ЯЯ СТАЛЬ КЛ.Я1 ГОСТ 5731-82*			АР-ЯЯ СТАЛЬ КЛ.ЯЧ ГОСТ 5731-82*			ПРОФИЛЬНАЯ СТАЛЬ ВСТ-3 КЛ 2 ГОСТ 380-71				Всего	
	φ мм			φ мм			ПРОФИЛЬ					
	6	10	Итого	12	10	Итого	45x5	45x6	45x8	45x10		Итого
К-6	0.1	1.2	1.3	2.5	3.5	6.0	2.8	4.2	3.9	4.6	21.5	28.8



ПРИВЯЗКИ:

И.В.ГР. И.В.ГР.		Т.П. 903-1-237.87			КЖИ		
И.В.ГР. И.В.ГР.		КОЛОННА К-6			СТАЛЬ	МРСА	МЯСШТАВ
И.В.ГР. И.В.ГР.					Р.		
И.В.ГР. И.В.ГР.					ЛИСТ	ЛИСТОВ	
И.В.ГР. И.В.ГР.					КАЗАХСКИЙ САНТЕХПРОЕКТ		

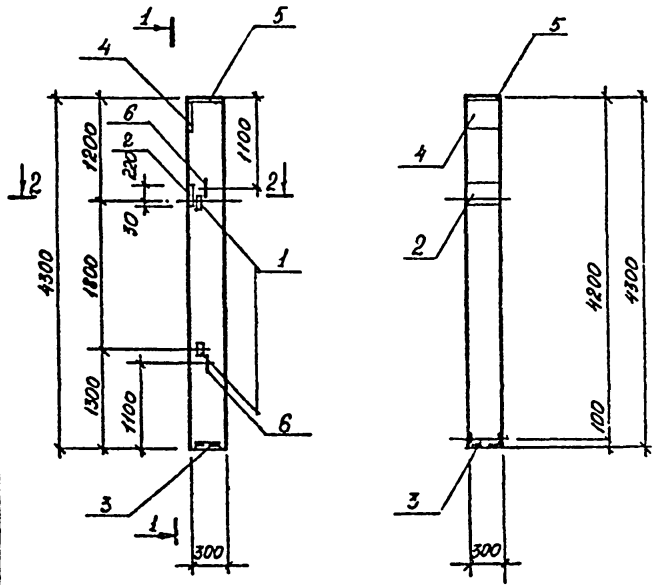
ЛИСТ 5

ТИПОВОЙ ПРОЕКТ 903-1-237.87

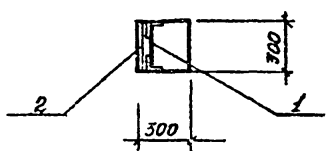
ИМЯ ГОДА ПОДПИСАНИЕ АДВОКАТА

К-8

1-1



2-2



КОЛ-ВО	ПОС	ОБОЗНАЧЕНИЕ	НАИМЕНОВАНИЕ	КОЛ.	ПРИМ.
			ДОКУМЕНТАЦИЯ		
			СБОРОЧНЫЙ ЧЕРТЕЖ		
		1. 427.1 - 3.0	ПОЯСНИТЕЛЬНАЯ ЗАПИСКА		
		1. 427.1 - 3.1	КОЛОННА КФ 43-1	1	1.0Т
			ДОПОЛНИТЕЛЬНЫЕ СБОРОЧНЫЕ ЕДИНИЦЫ		
1		1. 427.1 - 3.2	ИЗДЕЛИЕ ЗАКЛАДНОЕ МН-28	2	1.6 кг
2		ТО ЖЕ	" МН-20	1	6.0 кг
3		"	" МН-7	1	5.3 кг
4		"	" МН-17	1	7.3 кг
5		"	" МН-6	1	4.7 кг
6		"	ПЕТЛЯ МН-32	2	0.6 кг

ВЫБОРКА СТАЛИ НА ДОПОЛНИТЕЛЬНЫЕ ЗАКЛАДНЫЕ ДЕТАЛИ, КГ

МАРКА ЭЛЕМЕНТА	НР-Я СТАЛЬ К.В. А1 ГОСТ 5731-82*			НР-Я СТАЛЬ К.В. А1 ГОСТ 5731-82*			ПРОФИЛЬНАЯ СТАЛЬ В С13 КЛ2 ГОСТ 380-81*				ВСЕГО	
	6	10	Итого	12	10	Итого	63x5	190x6	85x10	85x8		Итого
К-8	2.1	1.2	1.3	2.5	3.5	6.0	2.8	4.2	3.9	9.6	21.5	28.8

ПРИВЯЗАН

ИМЯ И.

ИМЯ И.	МНПЕР	
ПОДПИСАНИЕ	ИКОНИНОВА	
УЧ. П.	ИКОНИНОВА	
ИСПОЛН.	КОВАЛЕНКО	
ПРОВЕР.	ИКОНИНОВА	

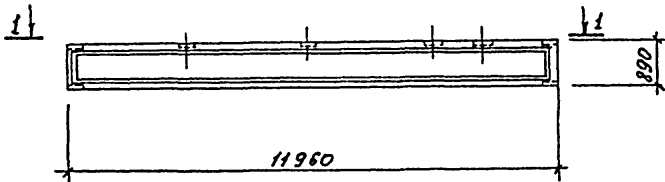
г.в. 903-1-237.87 КЖИ

КОЛОННА К-8

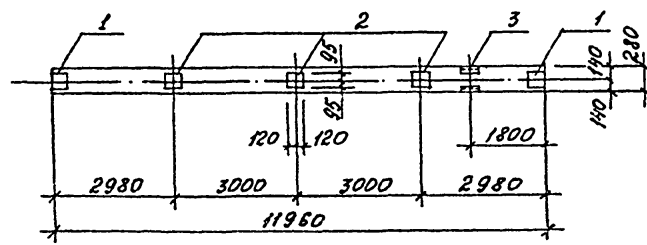
СТАДНА	МАСА	М.В.СИТА
Р		
ЛИСТ	ЛИСТОВ	
Г.П.И. КАЗЯХСКИЙ «САНТЕХПРОЕКТ»		

ТИПОВОЙ ПРОЕКТ 903-1-237.87 ЛДБС0М5

БС-1



1-1



ФОРМАТ ЗОНА	ПОЗ.	ОБОЗНАЧЕНИЕ	НАИМЕНОВАНИЕ	КОЛ	ПРИМЕР
			<u>ДОКУМЕНТАЦИЯ</u>		
			<u>СБОРОЧНЫЙ ЧЕРТЕЖ</u>		
		1.462.1-1/81 В.1	ПОЯСНИТЕЛЬНАЯ ЗАПИСКА		
		ТО ЖЕ	БАЛКА БСП 12-12 А Ц	1	4.5Т
			<u>ДОПОЛНИТЕЛЬНЫЕ СБОРОЧНЫЕ ЕДИНИЦЫ</u>		
	1	1.400-6/76 В.1	ИЗДЕЛИЕ ЗАКЛАДНОЕ М4-1	2	1.4кг
	2	"	" М4-3	3	2.4кг
	3	"	" М4-22-2	1	5.9кг

ВЫБОРКА СТАЛИ НА ДОПОЛНИТЕЛЬНЫЕ ЗАКЛАДНЫЕ ДЕТАЛИ, кг

МАРКА ЭЛЕМЕНТА	ЯР-ЯЯ СТАЛЬ КЛ.Л1 ГОСТ 5781-82*		ЯР-ЯЯ СТАЛЬ КЛ.Л1 ГОСТ 5781-82*		ПРОФИЛЬНАЯ СТАЛЬ ВСТ 3 МП 2/ГОСТ 330-71*			ВСЕГО кг						
	φ	мм	Итого	φ	мм	Итого	Итого							
БС-1				8	10		1.2	0.3	1.5	26	6.6	5.2	14.4	15.9

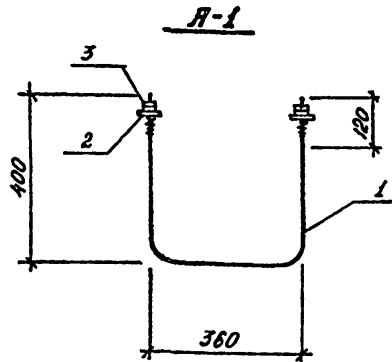
ПРИВЯЗАН			
ИНВ. №			
НАЧ. ОТД. М. И. А. Г. Р.			
ГЛАВ. КОНСТ. Л. Д. И. Н. К. О. В.			
РУК. ГР. И. С. Я. Е. В.			
ИСП. ПОДЪ. М. И. Т. Ч. С. О. В.			
ПРОВЕР. И. С. Я. Е. В.			

г.п. 903-1-237.87 КЖИ

БАЛКА БС-1

СТАЛЬ	МАССА	МАССА ШТАБ
Р		
ЛНСТ	ЛНСТОВ	
ГПН КАЗАХСКИЙ САНТЕХПРОЕКТ		
ФОРМАТ А3		

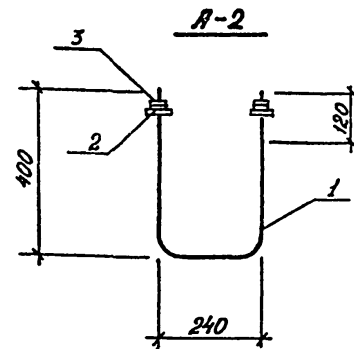
1429-05-1 903-1-237.87 ЛДБС0М5



ФОРМАТ	КОЛ-ВО	ПОЗ.	ОБОЗНАЧЕНИЕ	НАИМЕНОВАНИЕ	КОЛ.	МАССА	ПРИМЕЧ.
				<u>ДОКУМЕНТАЦИЯ</u>			
				<u>ТЕХНИЧЕСКИЕ ТРЕБОВАНИЯ</u>			
				<u>ДЕТАЛИ</u>			
		1		Сталь Ø24 ГОСТ 5781-427Н60	1	4,5кг	
		2		Шайба М24 ГОСТ 24379-1-80	2	0,12кг	
		3		Гайка М24 ГОСТ 5915-70°	4	0,11кг	

Имя, Инициал	Подпись и дата	Исполнитель	Привязан

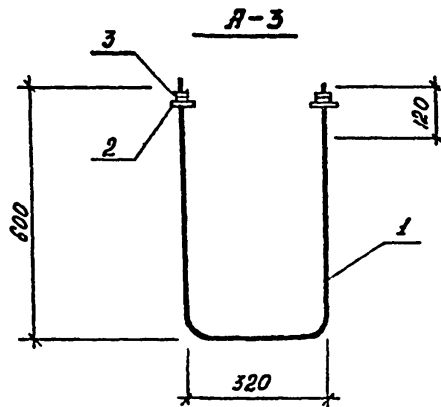
Т.П. 903-1-237.87 КЖН			
АНКЕРНЫЙ БОЛТ А-1	СТАНДА.	МАССА	МАСШТАБ
	Р	52кг	
	ЛИСТ	ЛИСТОВ	
	Г.П.Н. КАЗАХСКИЙ САНТЕХПРОЕКТ		



ФОРМАТ	КОЛ-ВО	ПОЗ.	ОБОЗНАЧЕНИЕ	НАИМЕНОВАНИЕ	КОЛ.	МАССА	ПРИМЕЧ.
				<u>ДОКУМЕНТАЦИЯ</u>			
				<u>ТЕХНИЧЕСКИЕ ТРЕБОВАНИЯ</u>			
				<u>ДЕТАЛИ</u>			
		1		Сталь Ø20 АТ ГОСТ 5781-82° Г-1040	1	2,6кг	
		2		Шайба М20 ГОСТ 24379-1-80	2	0,076кг	
		3		Гайка М20 ГОСТ 5915-70	4	0,093кг	

Имя, Инициал	Подпись и дата	Исполнитель	Привязан

Т.П. 903-1-237.87 КЖН			
АНКЕРНЫЙ БОЛТ А-2	СТАНДА.	МАССА	МАСШТАБ
	Р	32кг	
	ЛИСТ	ЛИСТОВ	
	Г.П.Н. КАЗАХСКИЙ САНТЕХПРОЕКТ		

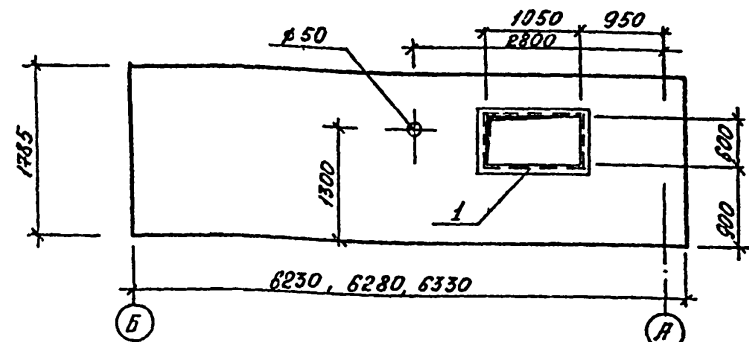


ФОРМАТ	КОЛИЧ.	ПОЗ.	ОБОЗНАЧЕНИЕ	НАИМЕНОВАНИЕ	КОЛ.	МАССА	ПРИМЕЧ.
				<u>ДОКУМЕНТАЦИЯ</u>			
				ТЕХНИЧЕСКИЕ ТРЕБОВАНИЯ			
				<u>ДЕТАЛИ</u>			
		1		Сталь №20 ГОСТ 5181-82 L=1520	1	3,8 кг	
		2		Шайба М20 ГОСТ 24379 1-80	2	0,076 кг	
		3		Гайка М20 ГОСТ 5915-70	4	0,093	

ИВМ №	ПРИВЯЗАН	
ИВМ №		
ИВМ №	т.п. 903-1-237.87 КЖИ	
ИВМ №	Якорный болт Я-3	
ИВМ №	ЛСТ ЛСТОВ	
ИВМ №	ГПН КАЗЯХСКИЙ СПНТЕХПРОЕКТ	

ЛСТ	ЛСТОВ
Р	44 кг

ПС-19

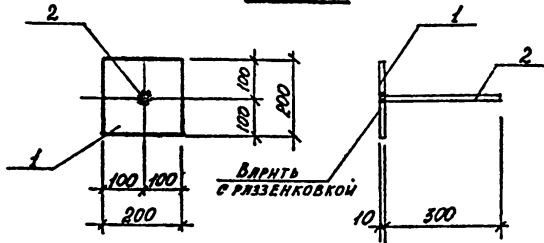


ФОРМАТ	КОЛИЧ.	ПОЗ.	ОБОЗНАЧЕНИЕ	НАИМЕНОВАНИЕ	КОЛ.	МАССА	ПРИМЕЧ.
				<u>ДОКУМЕНТАЦИЯ</u>			
				ПС-19			
				<u>ДОКУМЕНТАЦИЯ</u>			
				СБОРОЧНЫЙ ЧЕРТЕЖ			
				1030 1-1 В.0-0			ПОЯСНИТЕЛЬНАЯ ЗАПИСКА
				1030 1-1 В.1-14.1			СТЕНОВАЯ ПАНЕЛЬ ПС6251820-А-131
							ПС631825-2А-131
							ПС6351830-2Б-131
							ДОПОЛНИТЕЛЬНЫЕ ЕДИНИЦЫ
		1	1.400-15 В.1	Закл. изд. МН548 L=740.М	-	31,08 кг	

ИВМ №	ПРИВЯЗАН	
ИВМ №		
ИВМ №	т.п. 903-1-237.87 КЖИ	
ИВМ №	Стеновая панель ПС-19	
ИВМ №	ЛСТ ЛСТОВ	
ИВМ №	ГПН КАЗЯХСКИЙ СПНТЕХПРОЕКТ	

ЛСТ	ЛСТОВ
Р	

МС-1



ФОРМАТ	КОМП.	КОЛ.	ОБОЗНАЧЕНИЕ	НАИМЕНОВАНИЕ	КОД.	МАССА	ПРИМЕЧ.
				<u>ДОКУМЕНТАЦИЯ</u>			
				ТЕХНИЧЕСКИЕ ТРЕБОВАНИЯ			
				<u>ДЕТАЛИ</u>			
		1		Полоса $200 \times 10 \text{ ГОСТ } 103-76 \text{ С } 260$ ВСТАВКА $216 \times 135 \times 79^{\text{н}}$	1	3,14 кг	
		2		Сталь $\# 18 \text{ А } 1 \text{ ГОСТ } 5781-82 \text{ В } 310$	1	0,62 кг	

ИЗДАТЕЛЬСТВО	ПРОЕКТИРОВАНИЕ	СТРОИТЕЛЬСТВО	МОНТАЖ	ОБЪЕКТ
ИЗДАТЕЛЬСТВО	ПРОЕКТИРОВАНИЕ	СТРОИТЕЛЬСТВО	МОНТАЖ	ОБЪЕКТ
ИЗДАТЕЛЬСТВО	ПРОЕКТИРОВАНИЕ	СТРОИТЕЛЬСТВО	МОНТАЖ	ОБЪЕКТ
ИЗДАТЕЛЬСТВО	ПРОЕКТИРОВАНИЕ	СТРОИТЕЛЬСТВО	МОНТАЖ	ОБЪЕКТ
ИЗДАТЕЛЬСТВО	ПРОЕКТИРОВАНИЕ	СТРОИТЕЛЬСТВО	МОНТАЖ	ОБЪЕКТ

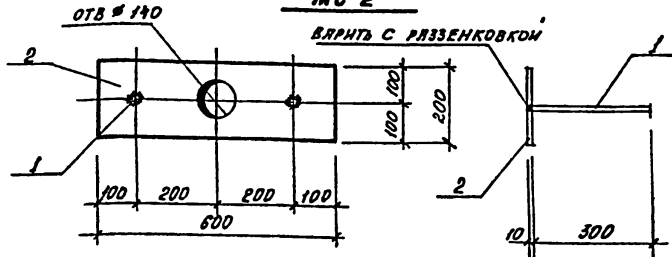
Т.П. 903-1-237.87 КЖН

ИЗДЕЛИЕ ЗАКЛАДНОЕ
МС-1

СТАЛЬ	МАССА	МАССИТЕТ
Р	3,76 кг	

ЛИСТ 1 ИЛИ
КАЗАХСКИЙ
САНТЕХПРОЕКТ

МС-2



ФОРМАТ	КОМП.	КОЛ.	ОБОЗНАЧЕНИЕ	НАИМЕНОВАНИЕ	КОД.	МАССА	ПРИМЕЧ.
				<u>ДОКУМЕНТАЦИЯ</u>			
				ТЕХНИЧЕСКИЕ ТРЕБОВАНИЯ			
				<u>ДЕТАЛИ</u>			
		1		Сталь $\# 18 \text{ А } 1 \text{ ГОСТ } 5781-82 \text{ В } 310$	2	0,62 кг	
		2		Полоса $200 \times 10 \text{ ГОСТ } 103-76 \text{ С } 260$ ВСТАВКА $216 \times 135 \times 79^{\text{н}}$	1	9,42 кг	

ИЗДАТЕЛЬСТВО	ПРОЕКТИРОВАНИЕ	СТРОИТЕЛЬСТВО	МОНТАЖ	ОБЪЕКТ
ИЗДАТЕЛЬСТВО	ПРОЕКТИРОВАНИЕ	СТРОИТЕЛЬСТВО	МОНТАЖ	ОБЪЕКТ
ИЗДАТЕЛЬСТВО	ПРОЕКТИРОВАНИЕ	СТРОИТЕЛЬСТВО	МОНТАЖ	ОБЪЕКТ
ИЗДАТЕЛЬСТВО	ПРОЕКТИРОВАНИЕ	СТРОИТЕЛЬСТВО	МОНТАЖ	ОБЪЕКТ
ИЗДАТЕЛЬСТВО	ПРОЕКТИРОВАНИЕ	СТРОИТЕЛЬСТВО	МОНТАЖ	ОБЪЕКТ

Т.П. 903-1-237.87 КЖН

ИЗДЕЛИЕ ЗАКЛАДНОЕ
МС-2

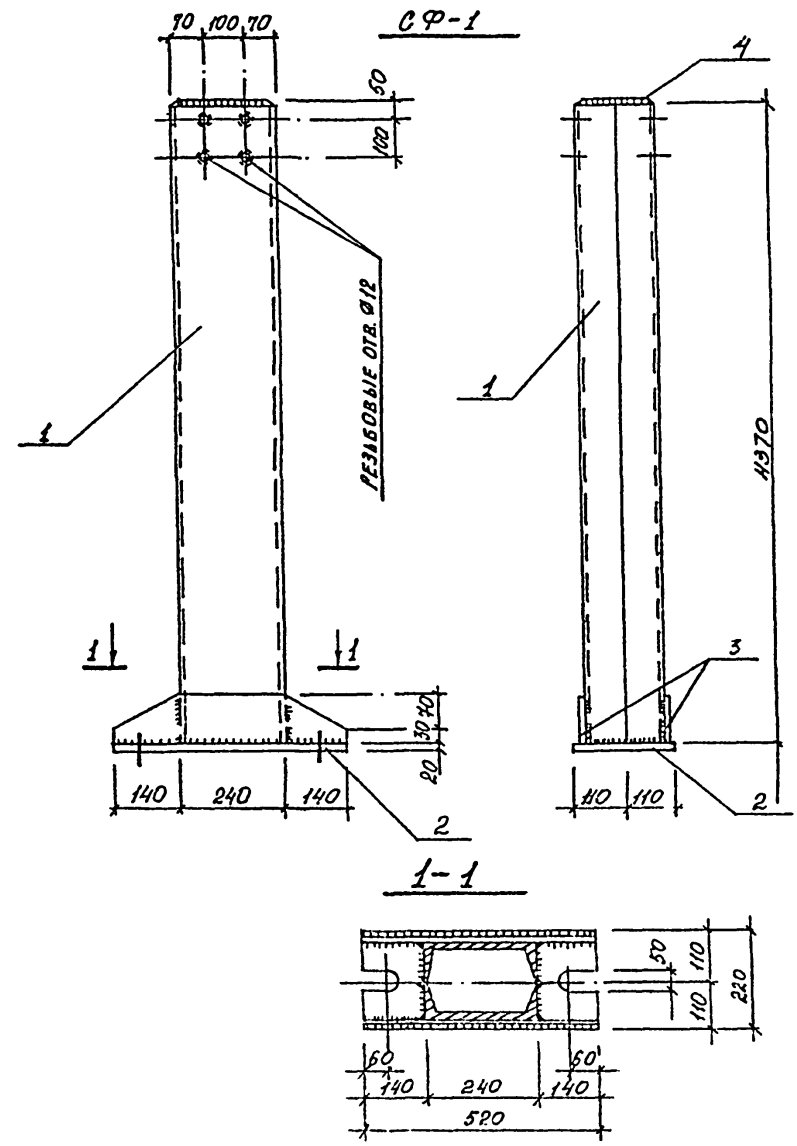
СТАЛЬ	МАССА	МАССИТЕТ
Р	10,04 кг	

ЛИСТ 1 ИЛИ
КАЗАХСКИЙ
САНТЕХПРОЕКТ

1429-06

АЛБОН 5

ТЯГОВОЙ ПРОЕКТ 903-1-237.84



ОБОЗНАЧЕНИЕ	НАИМЕНОВАНИЕ	КОЛ.	ПРИМЕЧ.
	<u>СФ-1</u>		
	<u>СБОРОЧНЫЙ ЧЕРТЕЖ</u>		
1.439-2	<u>ПОЯСНИТЕЛЬНАЯ ЗАПИСКА</u>		
	<u>СБОРОЧНЫЕ ЕДИНИЦЫ</u>		
1	ГОСТ 8240-72*	Г 24 $\rho = 4370$	2 104.9 кг
2	ГОСТ 103-76*	ПОЛОСА - 200x20 : $\rho = 520$	1 16.3 кг
3	ТО ЖЕ	ПОЛОСА - 100x8 : $\rho = 520$	2 3.3 кг
4	"	ПОЛОСА - 170x8 : $\rho = 230$	1 2.5 кг
		НАПЛАВЛЕННЫЙ МЕТАЛЛ	2% 2.6 кг

ИНВ. ИЛИ ПОДР. ПОДПИСЬ И ФИО ИЛИ ЧЛЕНА КОЛЛЕКТИВА

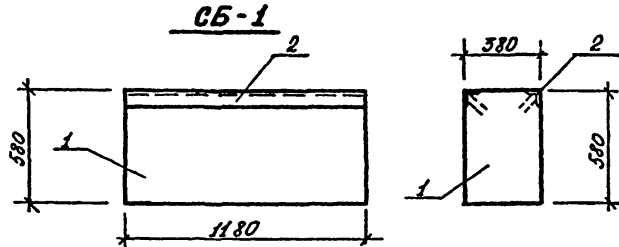
ПРИВЯЗКА

ИНВ. №

Исполнитель: М. И. ДЕР...
 Проверка: Н. А. РЕВ...

Стойка СФ-1

СТАНДА	МАССА	МАШТАБ
P		
ЛИСТ	ЛИСТОВ	
ВСТ 3 КЛ 2 ГОСТ 380-71*	ГЛН КАЗАХСКИЙ САНТЕХПРОЕКТ ФОРМАТ А3	



ВЕДОМОСТЬ РАСХОДА СТАЛИ НА ДОПОЛНИТЕЛЬНЫЕ ЗАКЛАДНЫЕ ИЗДЕЛ.

ПРОФИЛЬНАЯ СТАЛЬ	ДР-РЯ КЛ. В Д		Итого	ВСЕГО КГ
	ГОСТ 5781-82*			
	в мм			
490 x 8	10			
262	4.5		4.3	30.5

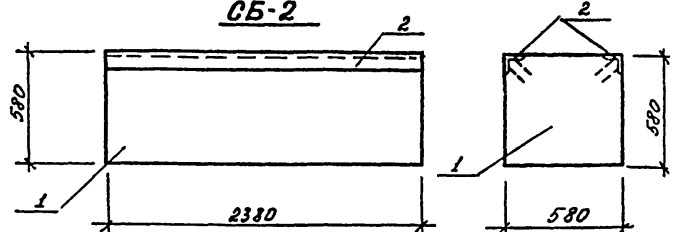
ФОРМАТ	ЗОНА	ПОС.	ОБОЗНАЧЕНИЕ	НАИМЕНОВАНИЕ	Код	Масса	Примеч.
				СБОРОЧНЫЕ ЕДИНИЦЫ			
		1	ГОСТ 13579-78	Блок бетонный ФБС-1246-7			
		2	СЕРИЯ 3.400-6/76	Изделие закладное МН487	24шт	127кг	вс 1 л.м

ПРИВЯЗАН	
ИЗМ. №	
НАЧЕРТ	М.И. ПЛЕДЕР
УЛ. КОНСТ.	ПЛОТНИКОВ
РУК. ПР.	ИСКРВ
СТ. ИНЖ.	СМЯРНОВ
ПРОЗЕР.	ИСКРВ

т.п. 903-1-239.87 КЖИ

Блок СБ-1	СТАЛЬ	МАССА	МАССА Т/В
	Р		
	ЛИСТ	ЛИСТОВ	
	ГПМ		
	КАЗАХСКИЙ		
	САПТЕХПРОЕКТ		

СБ-2



ВЕДОМОСТЬ РАСХОДА СТАЛИ НА ДОПОЛНИТЕЛЬНЫЕ ЗАКЛАДНЫЕ ИЗДЕЛИЯ

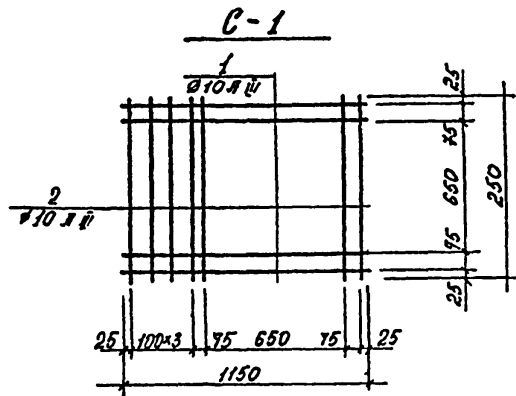
ПРОФИЛЬНАЯ СТАЛЬ	ДР-РЯ КЛ. В Д		Итого	ВСЕГО КГ
	ГОСТ 5781-82*			
	в мм			
490 x 8	10			
523	8.7		8.7	61.0

ФОРМАТ	ЗОНА	ПОС.	ОБОЗНАЧЕНИЕ	НАИМЕНОВАНИЕ	Код	Масса	Примеч.
				СБОРОЧНЫЕ ЕДИНИЦЫ			
		1	ГОСТ 13579-78	Блок бетонный ФБС-2466-7			
		2	СЕРИЯ 3.400-6/76	Изделие закладное МН487	48шт	127кг	вс 1 л.м

ПРИВЯЗАН	
ИЗМ. №	
НАЧЕРТ	М.И. ПЛЕДЕР
УЛ. КОНСТ.	ПЛОТНИКОВ
РУК. ПР.	ИСКРВ
СТ. ИНЖ.	СМЯРНОВ
ПРОЗЕР.	ИСКРВ

т.п. 903-1-239.87 КЖИ

Блок СБ-2	СТАЛЬ	МАССА	МАССА Т/В
	Р		
	ЛИСТ	ЛИСТОВ	
	ГПМ		
	КАЗАХСКИЙ		
	САПТЕХПРОЕКТ		

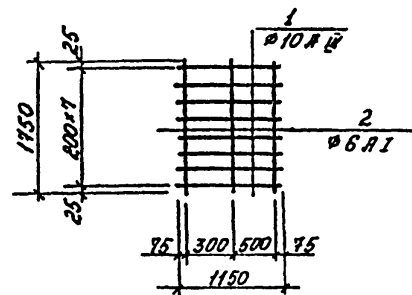


ФОРМАТ	ЗОНА	КОЛ.	ОБОЗНАЧЕНИЕ	НАИМЕНОВАНИЕ	КОЛ.	МАССА	ПРИМЕЧ.
				<u>ДОКУМЕНТАЦИЯ</u>			
				ТЕХНИЧЕСКИЕ ТРЕБОВАНИЯ			
				<u>ДЕТАЛИ</u>			
		1		Сталь Ø10 мм ГОСТ 3181-82 ρ = 1150	4	0,7 кг	
		2		Сталь Ø10 мм ГОСТ 3181-82 ρ = 850	7	0,53 кг	

ИЗДАТЕЛЬСТВО	ПРИВЯЗАН			
	ИНВ. №			
ПОДПИСЬ И ДАТА	ИЗЧ. ОД	И. И. ЛЕР		
	ГЛАВ. КОНСТ.	Л. П. ГИНКО		
	РУК. ГР.	И. С. ЯС		
	СТ. ИНЖ.	С. И. РИ		
	ПРОВЕР.	И. С. ЯС		

Т.П. 903-1-237.87 КЖН			
СЕТКА АРМАТУРНАЯ С-1	СТАНДАРТ	МАССА	МАССА/ТАБ.
	Р	6,5 кг	
	ЛИСТ	ЛИСТОВ	
	Г. П. И. КАЗАХСКИЙ «САНТЕХПРОЕКТ»		
	ФОРМАТ А4		

С-2



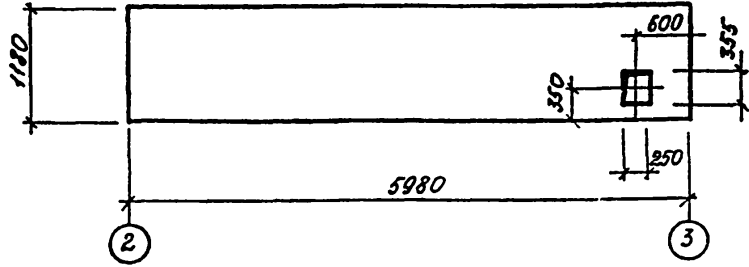
ФОРМАТ	ЗОНА	КОЛ.	ОБОЗНАЧЕНИЕ	НАИМЕНОВАНИЕ	КОЛ.	МАССА	ПРИМЕЧ.
				<u>ДОКУМЕНТАЦИЯ</u>			
				ТЕХНИЧЕСКИЕ ТРЕБОВАНИЯ			
				<u>ДЕТАЛИ</u>			
		1		Сталь Ø10 мм ГОСТ 3181-82 ρ = 1150	8	0,7 кг	
		2		Сталь Ø6 мм ГОСТ 3181-82 ρ = 1450	3	0,33 кг	

ИЗДАТЕЛЬСТВО	ПРИВЯЗАН			
	ИНВ. №			
ПОДПИСЬ И ДАТА	ИЗЧ. ОД	И. И. ЛЕР		
	ГЛАВ. КОНСТ.	Л. П. ГИНКО		
	РУК. ГР.	И. С. ЯС		
	СТ. ИНЖ.	С. И. РИ		
	ПРОВЕР.	И. С. ЯС		

Т.П. 903-1-237.87 КЖН			
СЕТКА АРМАТУРНАЯ С-2	СТАНДАРТ	МАССА	МАССА/ТАБ.
	Р	6,7 кг	
	ЛИСТ	ЛИСТОВ	
	Г. П. И. КАЗАХСКИЙ «САНТЕХПРОЕКТ»		
	ФОРМАТ А4		

ТИПОВОЙ ПРОЕКТ 903-1-237.84 ЯБЫСОМ 5

ПС-1



ФОРМАТ	ЗОНА	ПОЗ	ОБОЗНАЧЕНИЕ	НАИМЕНОВАНИЕ	КОД	МАССА	ПРИМЕЧ.
				<u>ПС-1</u>			
				<u>ДОКУМЕНТАЦИЯ</u>			
				СБОРОЧНЫЙ ЧЕРТЕЖ			
			1.030.1-1 в. 0-0	ПОЯСНИТЕЛЬНАЯ ЗАПИСКА			
			1.030.1-1 в. 1-1	СТЕНОВАЯ ПАНЕЛЬ ПС60.12.20-2А-47 ПС60.12.26-3А-47 ПС60.12.30-3А-47			

ПРИВЯЗАН:

Т.П. 903-1-237.87 КЖИ-ПС-1

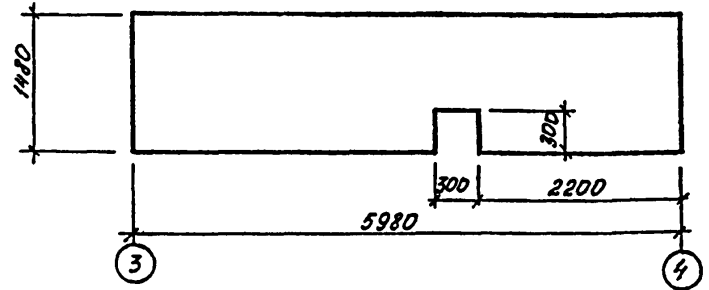
Исполнитель: М.И. ПЛЕЕР
 Гла. конст.: ПЛОТНИКОВ
 Рук. гр.: ИКОНИНКОВ
 Инжен.: КРИКОВЦОВА
 Провер.: ИКОНИНКОВ

Стеновая панель ПС-1

СТУДНЯ	МАССА	МАСШТАБ
Р	1,74т	

ЛИСТ ЛИСТОВ
 ГПН
 КАЗАХСКИЙ
 «САНТЕХПРОЕКТ»

ПС-4



ФОРМАТ	ЗОНА	ПОЗ	ОБОЗНАЧЕНИЕ	НАИМЕНОВАНИЕ	КОД	МАССА	ПРИМЕЧ.
				<u>ПС-4</u>			
				<u>ДОКУМЕНТАЦИЯ</u>			
				СБОРОЧНЫЙ ЧЕРТЕЖ			
			1.030.1-1 в. 0-0	ПОЯСНИТЕЛЬНАЯ ЗАПИСКА			
			1.030.1-1 в. 1-1	СТЕНОВАЯ ПАНЕЛЬ ПС60.15.20-2А-40 ПС60.15.25-2А-40 ПС60.15.30-3А-40			

ПРИВЯЗАН:

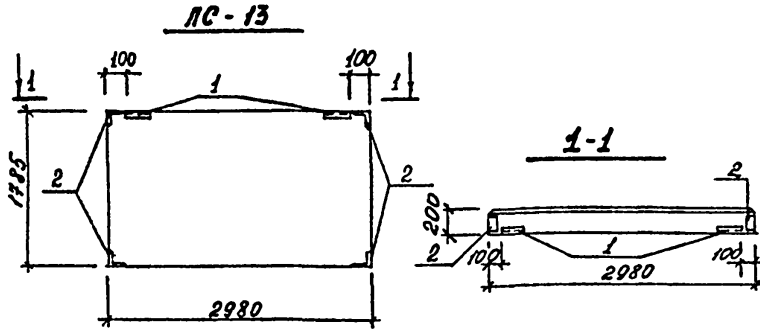
Т.П. 903-1-237.87 КЖИ-ПС-4

Исполнитель: М.И. ПЛЕЕР
 Гла. конст.: ПЛОТНИКОВ
 Рук. гр.: ИКОНИНКОВ
 Инжен.: КРИКОВЦОВА
 Провер.: ИКОНИНКОВ

Стеновая панель ПС-4

СТУДНЯ	МАССА	МАСШТАБ
Р	2,17т	

ЛИСТ ЛИСТОВ
 ГПН
 КАЗАХСКИЙ
 «САНТЕХПРОЕКТ»



ФОРМ.	ЗОНА	ПОЗ.	ОБОЗНАЧЕНИЕ	НАИМЕНОВАНИЕ	КОЛ.	МАССА	ПРИМЕЧ.
				ПС - 13			
				<u>ДОКУМЕНТАЦИЯ</u>			
				СБОРОЧНЫЙ ЧЕРТЕЖ			
			1.030.1-1 В.0-0	ПОЯСНИТЕЛЬНАЯ ЗАПИСКА			
			1.030.1-1 В.1-1	СТЕНОВАЯ ПАНЕЛЬ ПС 30.18.20-5А ПАНЕЛЬ ПС 30.18.25ББ.ПС 30.18.30-5А			
				ЗЯКЛАДНЫЕ ИЗДЕЛИЯ			
			1.030.1-1 В.3-1	ЗЯКЛАДНОЕ ИЗДЕЛИЕ № 2	2	2,13 кг	
			1.030.1-1 В.3-1	" № 1	4	1,36 кг	

ПРИВЯЗАН:

ИИВ. VI

т.п. 903-1-237.87 КЖН-ПС-13

СТЕНОВАЯ ПАНЕЛЬ ПС-13

СТАНДА. МАСШ. МАСШТАБ

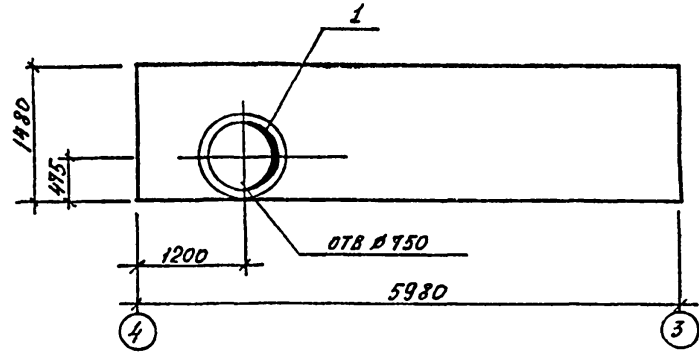
Р. 1:3т

ЛНСТ ЛНСТОВ

ГПН
КВАЗХСКИЙ
САНТЕХПРОЕКТ

ФОРМАТ А4

ПС-7



ФОРМ.	ЗОНА	ПОЗ.	ОБОЗНАЧЕНИЕ	НАИМЕНОВАНИЕ	КОЛ.	МАССА	ПРИМЕЧ.
				ПС-7			
				<u>ДОКУМЕНТАЦИЯ</u>			
				СБОРОЧНЫЙ ЧЕРТЕЖ			
			1.030.1-1 В.0-0	ПОЯСНИТЕЛЬНАЯ ЗАПИСКА			
			1.030.1-1 В.0-0	СТЕНОВАЯ ПАНЕЛЬ ПС 60.15.20-2А-52 ПАНЕЛЬ ПС 60.15.25-2А-52 ПС 60.15.30-2А-52			
				ДОПОЛНИТЕЛЬНЫЕ ЕДИНИЦЫ			
		1	1.400-15 В.0	ИЗДЕЛИЕ ЗАКЛ. МНТ 4Б	2	102 кг	

ПРИВЯЗАН:

ИИВ. V

т.п. 903-1-237.87 КЖН-ПС-7

СТЕНОВАЯ ПАНЕЛЬ ПС-7

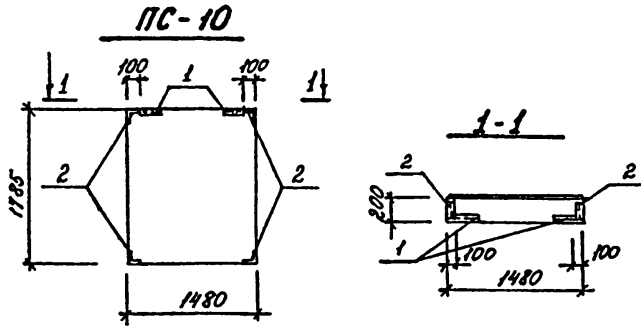
СТАНДА. МАСШ. МАСШТАБ

Р

ЛНСТ ЛНСТОВ

ГПН
КВАЗХСКИЙ
САНТЕХПРОЕКТ

ФОРМАТ А4



ФОРМАТ	ЗОНА	КОД.	ОБОЗНАЧЕНИЕ	НАИМЕНОВАНИЕ	КОЛ.	МАССА	ПРИМ.
				ПС-10			
				ДОКУМЕНТАЦИЯ			
				СБОРОЧНЫЙ ЧЕРТЕЖ			
			1.030.1-1 В.0-0	ПОЯСНИТЕЛЬНАЯ ЗАПИСКА			
			1.030.1-1 В.1-1	СТЕНОВАЯ ПАНЕЛЬ ПЛСБ16.20-А ПАНЕЛЬ ПЛСБ16.25-А ПАНЕЛЬ ПЛСБ16.30-А ЗАКЛАДНЫЕ ИЗДЕЛИЯ			
		1	1.030.1-1 В.1-3	ЗАКЛАДНОЕ ИЗДЕЛИЕ М2	2	2.13кг	
		2	"	" М11	4	1.36кг	

ПРИВЯЗАН

ИИВ.ИИ

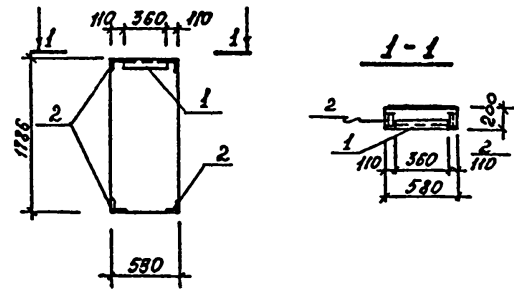
т.п. 903-1-237.87 КЖН-ПС-10

СТЕНОВАЯ ПАНЕЛЬ ПС-10 Р 0.65

ЛКСТ ЛКСТОВ
ИИ
КАВКАССКИЙ
«САНТЕХПРОЕКТ»
ФОРМАТ А4

Исполнитель: Миллер
Инж. Кривошова
Провер. Иконников

ПС-11



ФОРМАТ	ЗОНА	КОД.	ОБОЗНАЧЕНИЕ	НАИМЕНОВАНИЕ	КОЛ.	МАССА	ПРИМ.
				ПС-11			
				ДОКУМЕНТАЦИЯ			
				СБОРОЧНЫЙ ЧЕРТЕЖ			
			1.030.1-1 В.0-0	ПОЯСНИТЕЛЬНАЯ ЗАПИСКА			
			1.030.1-1 В.1-1	СТЕНОВАЯ ПАНЕЛЬ ПЛСБ16.20-А ПАНЕЛЬ ПЛСБ16.30-А ЗАКЛАДНЫЕ ИЗДЕЛИЯ	25-А		
		1	1.030.1-1 В.1-3	ЗАКЛАДНОЕ ИЗДЕЛИЕ М4	1	2.6кг	
		2	"	" М11	4	1.36кг	

ПРИВЯЗАН:

ИИВ.ИИ

т.п. 903-1-237.87 КЖН-ПС-11

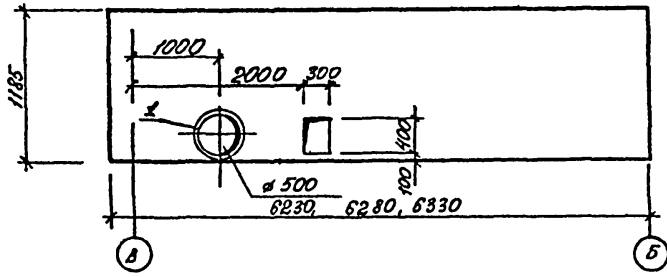
СТЕНОВАЯ ПАНЕЛЬ ПС-11 Р 0.26кг

ЛКСТ ЛКСТОВ
ИИ
КАВКАССКИЙ
«САНТЕХПРОЕКТ»
ФОРМАТ А4

Исполнитель: Миллер
Инж. Кривошова
Провер. Иконников

1429-05

ПС-18



АЛЬБОМ 5
ТИТОВОЙ ПРОЕКТ 903-1-237.87

ФОРМ. ЗОНА	НОМ.	ОБОЗНАЧЕНИЕ	НАИМЕНОВАНИЕ	КОЛ.	МЯСЯ	ПРИМ.
			<u>ПС-18</u>			
			<u>ДОКУМЕНТАЦИЯ</u>			
		1.030.1 - 1 В. 0-0	ПОЯСНИТЕЛЬНАЯ ЗАПИСКА			
		1.030.1 - 1 В. 1-1 А.1	СТЕНОВАЯ ПАНЕЛЬ ПЯНЕЛЬ ПС 63.12.25-3А-2.33 ПС 63.12.30-3А-2.33			
			<u>ДОПОЛНИТЕЛЬНЫЕ ЕДИНИЦЫ</u>			
	1	1.400-18. В.1	ВЯЖАЮЩЕЕ ИЗДЕЛИЕ МН 181	2	6.9 кг	

ВЗЯТ ИЛИ НЕ ВЗЯТ	ПРИВЯЗАН	
ПОДПИСА И ДАТА	ННВ М	

т.п. 903-1-237.87 КЖИ		
СТЕНА	ЛИСТ	ВСЕГО
	Р	
ЛИСТ	ЛИСТОВ	
ГПН КВАЗХСКИЙ САНТЕХПРОЕКТ		

ФОРМАТ А4.

ВЗЯТ ИЛИ НЕ ВЗЯТ	ПРИВЯЗАН :	
ПОДПИСА И ДАТА	ННВ М	

СТЕНА	ЛИСТ	ВСЕГО
ЛИСТ	ЛИСТОВ	
ГПН КВАЗХСКИЙ САНТЕХПРОЕКТ		

ФОРМАТ А4

ВЕДОМОСТЬ РАСХОДА СТАЛИ НА ЗАКЛАДНЫЕ ИЗДЕЛИЯ СТЕНОВЫХ ПАНЕЛЕЙ

МАРКА ПАНЕЛИ	АРМАТУРНАЯ СТАЛЬ кл. А1 ГОСТ 5781-82		АРМАТУРНАЯ СТАЛЬ кл. А2 ГОСТ 5781-82		ПРОФИЛЬНАЯ СТАЛЬ ВСТЗ кл 2 ГОСТ 380-91					ВСЕГО		
	Ø мм		Ø мм		ПРОФИЛЬ							
	10	8	10	8	10	106	123	124	150		155	
ПС-1			1.54		1.54	112	3.0	2.74			6.86	8.40
ПС-2			4.8		4.8	112	5.35	2.74			9.21	14.01
ПС-3			5.94		5.94	112	8.35	2.74			12.21	18.15
ПС-4			6.7		6.7	112	10.35	2.74			14.21	20.81
ПС-5			1.92		1.92	112	4.0	2.74			7.86	9.78
ПС-6			1.54		1.54	112	3.0	2.74			6.86	8.4
ПС-7			5.94	2.0	7.94	112	8.35	2.74	18.4		30.61	38.65
ПС-8			6.7		6.7	112	10.35	2.74			14.21	20.91
ПС-9			7.82		7.82	112	6.9	2.74			10.76	18.58
ПС-10			2.16		2.16	112	6.42				7.54	9.70
ПС-11			1.96		1.96	106	5.53				6.09	8.05
ПС-12			2.3		2.3	112	5.0	2.74			8.86	11.16
ПС-13			2.16		2.16	112	6.42				7.54	9.70
ПС-14			2.8		2.8	224	5.0	5.48			12.72	16.42
ПС-15			1.30		1.30	224	0.54	5.48			8.36	9.66
ПС-16			0.4		0.4	112	2.74				3.86	4.26
ПС-17			0.4		0.4	112	2.74				3.86	4.26
ПС-18			1.30	1.2	2.5	224	0.54	5.48	12.6		20.96	23.46
ПС-19			0.4	2.96	3.36	112	2.74		28.12		31.98	35.34
ПС-20	8.4	4.2	8.4	1.94	0.96	2.9			7.68		11.88	23.18

ТИПОВЫЙ ПРОЕКТ 903-1-237-87 - АРМОН-5

ПРИВЯЗАН	
ИНВ.М.	
ИЗУЧ. ДИД	МНДЛЕР
П. КОНСТ	ПЛОТНИКОВ
Р. ЭКСТ	ИКОНИКОВА
И.Н.Ж.	МОРГУНОВА
ПРОВЕР.	ИКОНИКОВА

т.п 903-1-237.87 КЖИ

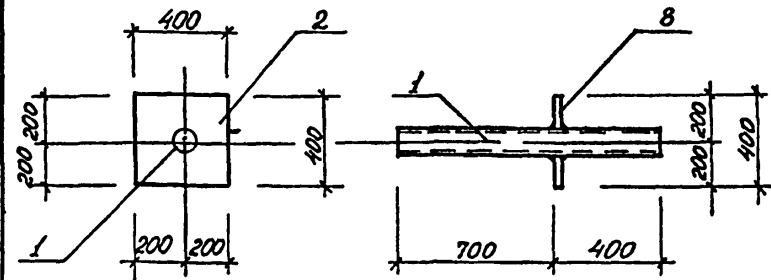
ВЕДОМОСТЬ РАСХОДА СТАЛИ НА ЗАКЛАДНЫЕ ИЗДЕЛИЯ СТЕНОВЫХ ПАНЕЛЕЙ

СТАЛЬ	МАССА	МАССИТАБ
Р		
ЛНСТ	ЛНСТОВ	

ИЛИ
КАЗАХСКИЙ
САНТЕХПРОЕКТ

И.Н.Ж. КОСОВ / ПОДПИСЬ И ДАТА ЗАКЛЮЧЕНИЯ

МН-1



ОБОЗНАЧЕНИЕ	НАИМЕНОВАНИЕ	КОЛ.	ПРИМЕЧ.
<u>ДЕТАЛИ</u>			
1	Вст 3 кл 2 Тр. d=108*4 ГОСТ 3262-75; L=1.1М	1	12.0кг
2	" - 400*6 ГОСТ 82-70; L=400	1	9.6кг

ПРИВЯЗАН	
ИНВ.М.	
ИЗУЧ. ДИД	МНДЛЕР
П. КОНСТ	ПЛОТНИКОВ
Р. ЭКСТ	ИКОНИКОВА
И.Н.Ж.	МОРГУНОВА
ПРОВЕР.	ИКОНИКОВА

т.п 903-1-237.87 КЖИ-МН-1

ЗАКЛАДНОЕ ИЗДЕЛИЕ МН-1

СТАЛЬ	МАССА	МАССИТАБ
Р	21.8кг	
ЛНСТ	ЛНСТОВ	

ИЛИ
КАЗАХСКИЙ
САНТЕХПРОЕКТ

И.Н.Ж. КОСОВ / ПОДПИСЬ И ДАТА ЗАКЛЮЧЕНИЯ