

СОДЕРЖАНИЕ АЛЬБОМА

Альбом №

Типовой проект 901-3-192.84

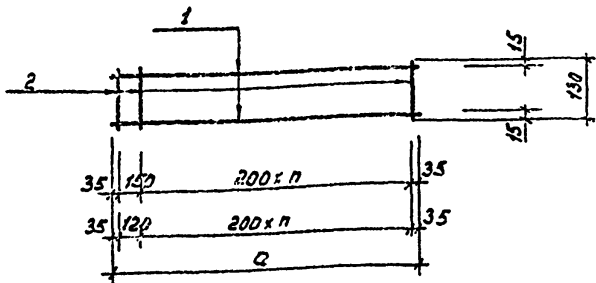
ИЗМ. № ПОДА ПОДАТЬ И ДАТА ПОДАТЬ И ДАТА

ВЗН. ИЛИ ИЛИ

ИЛИ ИЛИ ИЛИ ИЛИ

ФОРМАТ	ОБОЗНАЧЕНИЕ	НАИМЕНОВАНИЕ	СТР.	ПРИМЕЧ.
11	ТП 901-3-192.84 КЭЖИ. КР1	КАРКАС (КР1; КР2)	3	
11	ТП 901-3-192.84 КЭЖИ. КР3	КАРКАС (КР3; КР4)	3	
11	ТП 901-3-192.84 КЭЖИ. С1	СЕТКИ АРМАТУРНЫЕ (С1; С19)	4	
11	ТП 901-3-192.84 КЭЖИ. КР1	КАРКАСЫ ПРОСТРАНСТВЕННЫЕ (КР1; КР11)	4	
11	ТП 901-3-192.84 КЭЖИ. КР2	КАРКАСЫ ПРОСТРАНСТВЕННЫЕ (КР2; КР7)	5	
11	ТП 901-3-192.84 КЭЖИ. КР3	КАРКАС ПРОСТРАНСТВЕННЫЙ КР3	5	
11	ТП 901-3-192.84 КЭЖИ. КР6	КАРКАС ПРОСТРАНСТВЕННЫЙ КР6	6	
11	ТП 901-3-192.84 КЭЖИ. КР4	КАРКАСЫ ПРОСТРАНСТВЕННЫЕ (КР4; КР15)	6	
12	ТП 901-3-192.84 КЭЖИ. КР8	КАРКАСЫ ПРОСТРАНСТВЕННЫЕ (КР8; КР10)	7	
11	ТП 901-3-192.84 КЭЖИ. КР12	КАРКАС ПРОСТРАНСТВЕННЫЙ КР12	8	
11	ТП 901-3-192.84 КЭЖИ. С123	СЕТКА АРМАТУРНАЯ С23	8	
11	ТП 901-3-192.84 КЭЖИ. С12	СЕТКА АРМАТУРНАЯ С12	9	
11	ТП 901-3-192.84 КЭЖИ. С12	СЕТКИ АРМАТУРНЫЕ (С2; С3)	9	
11	ТП 901-3-192.84 КЭЖИ. С14	СЕТКИ АРМАТУРНЫЕ (С4; С7)	10	
11	ТП 901-3-192.84 КЭЖИ. С15	СЕТКИ АРМАТУРНЫЕ (С5; С11)	10	
11	ТП 901-3-192.84 КЭЖИ. С16	СЕТКИ АРМАТУРНЫЕ (С6; С8)	11	
11	ТП 901-3-192.84 КЭЖИ. С13	СЕТКИ АРМАТУРНЫЕ (С9; С10)	11	
18	ТП 901-3-192.84 КЭЖИ. С113	СЕТКИ АРМАТУРНЫЕ (С13; С15)	12	
11	ТП 901-3-192.84 КЭЖИ. С117	СЕТКИ АРМАТУРНЫЕ (С17; С18)	13	
11	ТП 901-3-192.84 КЭЖИ. С124	СЕТКИ АРМАТУРНЫЕ (С24; С25)	13	
12	ТП 901-3-192.84 КЭЖИ. С120	СЕТКА С120 (С20; С21; С22)	14	
11	ТП 901-3-192.84 КЭЖИ. С127	СЕТКА АРМАТУРНАЯ С27	15	
11	ТП 901-3-192.84 КЭЖИ. С126	СЕТКА С26	15	
12	ТП 901-3-192.84 КЭЖИ. К115	КОЛОДЦА К15	16	
11	ТП 901-3-192.84 КЭЖИ. С32	СЕТКА АРМАТУРНАЯ С32	17	
11	ТП 901-3-192.84 КЭЖИ. С28	СЕТКА АРМАТУРНАЯ С28	17	
11	ТП 901-3-192.84 КЭЖИ. С30	СЕТКА АРМАТУРНАЯ С30	18	
11	ТП 901-3-192.84 КЭЖИ. С31	СЕТКА АРМАТУРНАЯ С31	18	
12	ТП 901-3-192.84 КЭЖИ. ПС1 СБ	ПАНЕЛЬ СТЕНОВАЯ ПС1-ПС4; ПС7-ПС10 СБОРОЧНЫЙ ЧЕРТЕЖ	19	
12	ТП 901-3-192.84 КЭЖИ. ПС1	ПАНЕЛЬ СТЕНОВАЯ ПС1-ПС4	20	
12	ТП 901-3-192.84 КЭЖИ. ПС5 СБ	ПАНЕЛЬ СТЕНОВАЯ (ПС5; ПС6) СБОРОЧНЫЙ ЧЕРТЕЖ	21	
12	ТП 901-3-192.84 КЭЖИ. ПС11 СБ	ПАНЕЛЬ СТЕНОВАЯ (ПС11-ПС12) СБОРОЧНЫЙ ЧЕРТЕЖ	22	

ФОРМАТ	ОБОЗНАЧЕНИЕ	НАИМЕНОВАНИЕ	СТР.	ПРИМЕЧ.
12	ТП 901-3-192.84 КЭЖИ. ПС1	ПАНЕЛЬ СТЕНОВАЯ (ПС1-ПС4; ПС7-ПС10)	23	
11	ТП 901-3-192.84 КЭЖИ. ПС5	ПАНЕЛЬ СТЕНОВАЯ (ПС5; ПС6)	24	
11	ТП 901-3-192.84 КЭЖИ. ПС11	ПАНЕЛЬ СТЕНОВАЯ (ПС11; ПС12)	24	
12	ТП 901-3-192.84 КЭЖИ. Д1	ВЕДОМОСТЬ РАСХОДА СТАЛИ НА ЭЛЕМЕНТ КГ	25	
12	ТП 901-3-192.84 КЭЖИ. Щ1	ЩИТ МЕТАЛЛИЧЕСКИЙ Щ1	26	
12	ТП 901-3-192.84 КЭЖИ. Щ2 СБ	ЩИТ МЕТАЛЛИЧЕСКИЙ Щ2 СБОРОЧНЫЙ ЧЕРТЕЖ	27	
11	ТП 901-3-192.84 КЭЖИ. Щ2	ЩИТ МЕТАЛЛИЧЕСКИЙ (Щ2-Щ6)	28	
11	ТП 901-3-192.84 КЭЖИ. Щ2	ЩИТ МЕТАЛЛИЧЕСКИЙ (Щ2-Щ6)	28	
12	ТП 901-3-192.84 КЭЖИ. РМ1	РЕШЕТКА МЕТАЛЛИЧЕСКАЯ (РМ1; РМ2)	29	
12	ТП 901-3-192.84 КЭЖИ. РМ3	РАМА МЕТАЛЛИЧЕСКАЯ РМ3	30	
12	ТП 901-3-192.84 КЭЖИ. РМ4	РАМА МЕТАЛЛИЧЕСКАЯ РМ4	31	
11	ТП 901-3-192.84 КЭЖИ. А1	РОЛИК А1	32	
11	ТП 901-3-192.84 КЭЖИ. П1	ПЕТАЯ П1	32	
12	ТП 901-3-192.84 КЭЖИ. РИ4	РИГЕЛИ Р4; Р11; Р12	33	
12	ТП 901-3-192.84 КЭЖИ. РИ13	РИГЕЛИ Р13; Р14	34	
12	ТП 901-3-192.84 КЭЖИ. РИ17	РИГЕЛЬ Р17	35	
12	ТП 901-3-192.84 КЭЖИ. ДИ1	ДИАФРАГМА ЖЕСТКОСТИ Д1	36	
12	ТП 901-3-192.84 КЭЖИ. ДИ3	ДИАФРАГМА ЖЕСТКОСТИ Д3	37	
12	ТП 901-3-192.84 КЭЖИ. ДИ4	ДИАФРАГМА ЖЕСТКОСТИ Д4	38	
12	ТП 901-3-192.84 КЭЖИ. КИ1	КОЛОДЦЫ (К1; К2)	39	
12	ТП 901-3-192.84 КЭЖИ. КИ3	КОЛОДЦА К3	40	
12	ТП 901-3-192.84 КЭЖИ. КИ4	КОЛОДЦА К4	41	
12	ТП 901-3-192.84 КЭЖИ. КИ5 СБ	КОЛОДЦЫ К5; К6; К7	42	
12	ТП 901-3-192.84 КЭЖИ. КИ5	КОЛОДЦЫ (К5-К7)	43	
12	ТП 901-3-192.84 КЭЖИ. КИ8	КОЛОДЦА К8	44	
12	ТП 901-3-192.84 КЭЖИ. КИ9	КОЛОДЦЫ (К9; К10)	45	
12	ТП 901-3-192.84 КЭЖИ. КИ11	КОЛОДЦЫ (К11; К12)	46	
12	ТП 901-3-192.84 КЭЖИ. КИ14	КОЛОДЦА К14	47	
12	ТП 901-3-192.84 КЭЖИ. ПС23	КАРНИЗНАЯ ПЛИТА (ПС23; ПС24)	48	
12	ТП 901-3-192.84 КЭЖИ. ПС1	ПЛИТА ПЕРЕКРЫТИЯ П12	49	
12	ТП 901-3-192.84 КЭЖИ. ПС2	ПЛИТА ПЕРЕКРЫТИЯ П13	50	
12	ТП 901-3-192.84 КЭЖИ. ПС3	ПЛИТА ПОКРЫТИЯ П6	51	
12	ТП 901-3-192.84 КЭЖИ. ПЛ1	ПОДПОРНАЯ ПЛИТА (ПЛ1)	52	
12	ТП 901-3-192.84 КЭЖИ. С29	СЕТКА АРМАТУРНАЯ С29	53	



Формат Зона	Поз.	Обозначение	Наименование	Кол.	Примечание
<u>Переменные данные для исполнений</u>					
КР1					
<u>Детали</u>					
	1		φ5 ВГ ГОСТ 6727-80; L=2020	2	0,3 кг
	2		φ5 ВГ ГОСТ 6727-80; L=130	11	0,02 кг
КР1-01					
<u>Детали</u>					
	1		φ5 ВГ ГОСТ 6727-80; L=2790	2	0,4 кг
	2		φ5 ВГ ГОСТ 6727-80; L=130	15	0,02 кг

Обозначение	Марка	а	п	Масса
КЖИ. КР1	КР1	2020	9	0,82
-01	КР2	2790	13	1,1

ПРИВЯЗАН			
Инв. №			

ТП 901-3-192.84

КЖИ. КР1

КАРКАС
(КР1; КР2)

СТАДИЯ | МАССА | МАСШТАБ

Р | СМ. ТАБЛ. | —

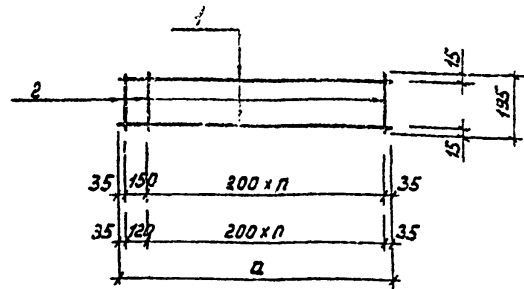
ЛИСТ | ЛИСТОВ 1

ЦНИИЭП
ИНЖЕНЕРНОГО ОБОРУДОВАНИЯ
Г. МОСКВА

ФОРМАТ А4

ПРОВЕР.	ПИСЬМАН	<i>[Signature]</i>
ИНЖ.	САРАНЧА	<i>[Signature]</i>
РУК. ГР.	ПИСЬМАН	<i>[Signature]</i>
Г. И. П.	ЛЕВИНА	<i>[Signature]</i>
ГЛА. КОИСТ.	ШВИРО	<i>[Signature]</i>
Н. КОНТР.	ЛЕВИНА	<i>[Signature]</i>
НАЧ. ОТД.	КРАСАВИН	<i>[Signature]</i>

ИНВ. № ПОДА. ПОДПИСЬ И ДАТА ВЗЯН. ИНВ. №



Формат Зона	Поз.	Обозначение	Наименование	Кол.	Примечание
<u>Переменные данные для исполнений</u>					
КР3					
<u>Детали</u>					
	1		φ5 ВГ ГОСТ 6727-80; L=2020	2	0,3 кг
	2		φ5 ВГ ГОСТ 6727-80; L=195	11	0,03 кг
КР3-01					
<u>Детали</u>					
	1		φ5 ВГ ГОСТ 6727-80; L=2790	2	0,4 кг
	2		φ5 ВГ ГОСТ 6727-80; L=195	15	0,03 кг

Обозначение	Марка	а	п	Масса
КЖИ. КР3	КР3	2020	9	0,93
-01	КР4	2790	13	1,25

ПРИВЯЗАН			
Инв. №			

ТП 901-3-192.84

КЖИ. КР3

КАРКАС
(КР3; КР4)

СТАДИЯ | МАССА | МАСШТАБ

Р | СМ. ТАБЛ. | —

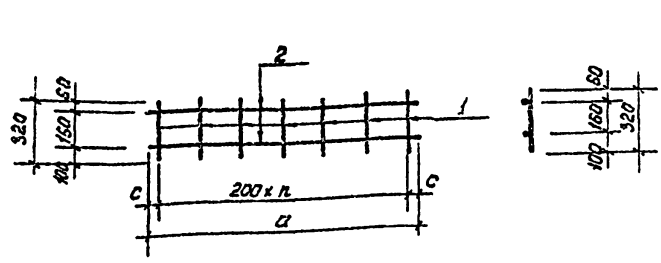
ЛИСТ | ЛИСТОВ 1

ЦНИИЭП
ИНЖЕНЕРНОГО ОБОРУДОВАНИЯ
Г. МОСКВА

ФОРМАТ А4

И. КО	ПИСЬМАН	<i>[Signature]</i>
ИНЖ.	САРАНЧА	<i>[Signature]</i>
РУК. ГР.	ПИСЬМАН	<i>[Signature]</i>
Г. И. П.	ЛЕВИНА	<i>[Signature]</i>
ГЛА. КОИСТ.	ШВИРО	<i>[Signature]</i>
Н. КОНТР.	ЛЕВИНА	<i>[Signature]</i>
НАЧ. ОТД.	КРАСАВИН	<i>[Signature]</i>

КОПИРОВАЛ:



Формат	Зона	Поз.	Обозначение	Наименование	Кол.	Примечание
				С1		
				<u>Детали</u>		
	1			ФВАГ ГОСТ 5781-82, $\rho=320$	31	0.13
	2			ФВАГ ГОСТ 5781-82, $\rho=520$	2	2.45
				С1-01		
				<u>Детали</u>		
	1			ФВАГ ГОСТ 5781-82, $\rho=320$	24	0.13
	2			ФВАГ ГОСТ 5781-82, $\rho=4780$	2	1.9

Обозначение	Марка	a	n	c	Масса кг	Привязан
КЖИ.Сн1	С1	6200	30	100	8.93	
-01	С19	4780	23	90	6.92	

ИНВ.№

ТП 901-3-192.84 КЖИ.Сн1

Провер.	Левина	Шевченко
Ст.инж.	Шевченко	Милославский
Рук.гр.	Писман	Шевченко
Г.И.П.	Левина	Шевченко
Гл.конст.	Шапиро	Шевченко
Н.контр.	Левина	Шевченко
Нач.отд.	Красавин	Шевченко

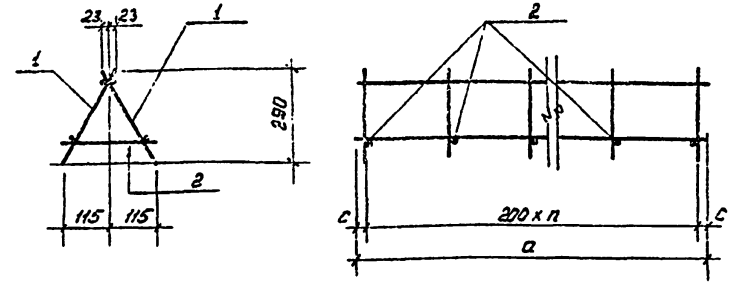
Сетки арматурные (С1; С19)

Р	СН. ТАБЛ.	—
---	-----------	---

Лист Листов 1

ЦНИИЭП
Инженерного оборудования
г. Москва.

Формат А4



Формат	Зона	Поз.	Обозначение	Наименование	Кол.	Примечание
				КП1		
				<u>Сборочные единицы</u>		
	1	7П	КЖИ.С1	Сетка С1	2	8.93
				<u>Детали</u>		
	2			ФВАГ ГОСТ 5781-82, $\rho=240$	31	0.10
				КП1-01		
				<u>Сборочные единицы</u>		
			КЖИ.С1	Сетка С19	2	6.92
				<u>Детали</u>		
				ФВАГ ГОСТ 5781-82, $\rho=240$	24	0.10

Обозначение	Марка	a	n	c	Масса кг	Привязан
КЖИ.КП	КП1	6200	30	100	21.0	
-01	КП-11	4780	23	90	16.24	

ИНВ.№

ТП 901-3-192.84 КЖИ.КП1

Провер.	Левина	Шевченко
Ст.инж.	Шевченко	Милославский
Рук.гр.	Писман	Шевченко
Г.И.П.	Левина	Шевченко
Гл.конст.	Шапиро	Шевченко
Н.контр.	Левина	Шевченко
Нач.отд.	Красавин	Шевченко

Каркасы пространственные (КП1; КП11)

Р	СН. ТАБЛ.	—
---	-----------	---

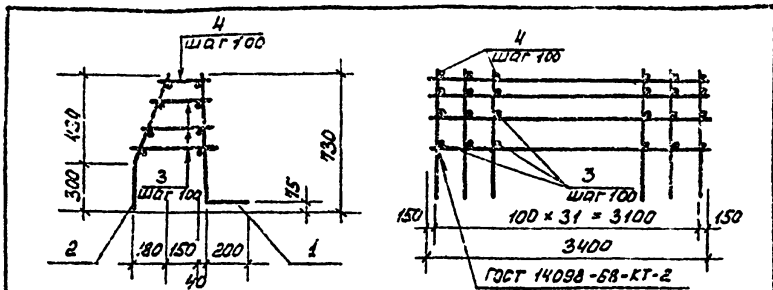
Лист Листов 1

ЦНИИЭП
Инженерного оборудования
г. Москва.

Формат А4

Копировал:

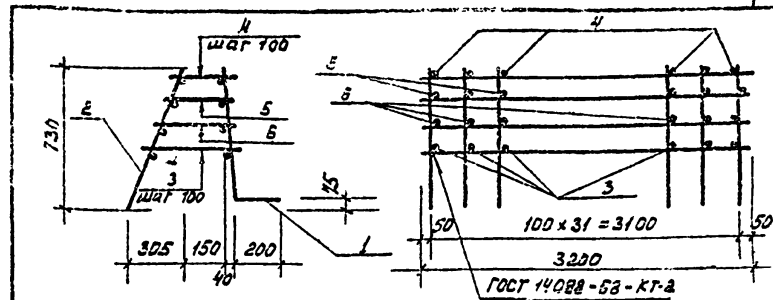
Формат А4



Формат	Зона	Поз.	Обозначение	Наименование	Кол.	Примечание
				КП2; КП2-01		
				<u>Детали</u>		
		3		Ф8А1 ГОСТ 5781-82; E=320	36	0,13
		4		Ф8А1 ГОСТ 5781-82; E=180	32	0,07
			<u>Переменные данные для исполнения</u>			
				<u>КП2</u>		
		1	КЖИ.Сж4	Сетка С4	1	29,70
		2	КЖИ.Сж5	Сетка С5	1	15,90
				<u>КП2-01</u>		
		1	КЖИ.Сж13	Сетка С13	1	40,38
		2	КЖИ.Сж5	Сетка С5	1	15,90

Обозначение		Марка	Масса	Привязан	
КЖИ.КП2		КП2	60,32		
-01 КП7			71,00		
		ИНВ.№			
ТР 901-3-192,84		КЖИ.КП2			
ПРОВЕР.	ЛЕВИНА	КАРКАСЫ ПРОСТРАНСТВЕННЫЕ (КП2; КП7)	СТАДИЯ	МАССА	МАСШТАБ
С.Т.И.И.Ж.	МИШИН		Р	СМ.	—
С.Т.И.И.Ж.	ШЕВЧЕНКО		ТАБЛ.		
Р.У.К.Г.Р.	ПИСЬМАН		ЛИСТ		
Г.И.П.	ЛЕВИНА		ЛИСТОВ 1		
Г.Л.КОНСТ.	ШАГИРО	ЦНИИОП ИНЖЕНЕРНОЕ ОБУЧЕНО-ПРОЕКТИРОВАНИЕ Г. МОСКВА			
Н.КОНТ.Р.	ЛЕВИНА				
НАЧ.ОТД.	КРАСАВИН				

ФОРМАТ А4



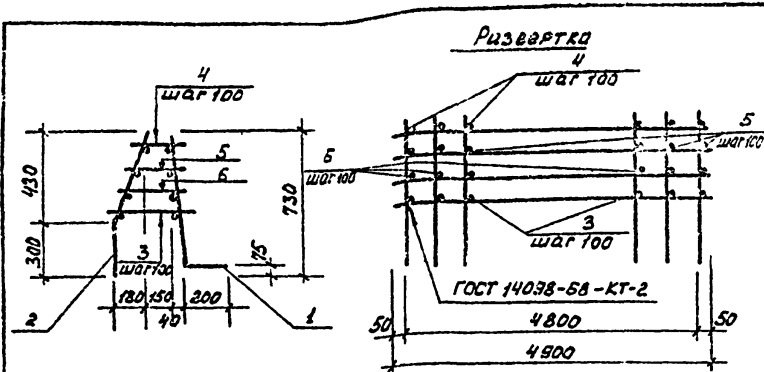
Формат	Зона	Поз.	Обозначение	Наименование	Кол.	Примечание
				<u>Сборочные единицы</u>		
		1	КЖИ.Сж4	Сетка С7	1	29,50
		2	КЖИ.Сж6	Сетка С6	1	15,10
				<u>Детали</u>		
Б4		3		Ф8А1 ГОСТ 5781-82 E=390	32	0,15
Б4		4		Ф8А1 ГОСТ 5781-82 E=180	32	0,07
Б4		5		Ф8А1 ГОСТ 5781-82 E=250	32	0,1
Б4		6		Ф8А1 ГОСТ 5781-82 E=320	32	0,13

Обозначение		Марка	Масса	Привязан	
КЖИ.КП3		КП3	59,00		
		ИНВ.№			
ТР 901-3-192,84		КЖИ.КП3			
ПРОВЕР.	ЛЕВИНА	КАРКАС ПРОСТРАНСТВЕННЫЙ КП3	СТАДИЯ	МАССА	МАСШТАБ
С.Т.И.И.Ж.	МИШИН		Р	СМ.	—
С.Т.И.И.Ж.	ШЕВЧЕНКО		ТАБЛ.		
Р.У.К.Г.Р.	ПИСЬМАН		ЛИСТ		
Г.И.П.	ЛЕВИНА		ЛИСТОВ 1		
Г.Л.КОНСТ.	ШАГИРО	ЦНИИОП ИНЖЕНЕРНОЕ ОБУЧЕНО-ПРОЕКТИРОВАНИЕ Г. МОСКВА			
Н.КОНТ.Р.	ЛЕВИНА				
НАЧ.ОТД.	КРАСАВИН				

КОПИРОВАА:

ФОРМАТ А4

19534-04



Формат	Зона	Поз.	Обозначение	Наименование	Кол.	Примечание
				<u>Сборочные единицы</u>		
		1	КЖИ. Сн12	Сетка С12	1	45,00
		2	КЖИ. Сн5	Сетка С11	1	23,00
				<u>Детали</u>		
Б4		3		Ф8А1 ГОСТ 5781-82, $\rho=390$	25	0,15
Б4		4		Ф8А1 ГОСТ 5781-82, $\rho=180$	25	0,07
Б4		5		Ф8А1 ГОСТ 5781-82 $\rho=250$	25	0,1
Б4		6		Ф8А1 ГОСТ 5781-82 $\rho=320$	25	0,13

ПРИБЫЗАН	
Имя	№
Имя	№

ТП 901-3-192.84 КЖИ. КЛ6

КАРКАС ПРОСТРАНСТВЕННЫЙ (КЛ6)

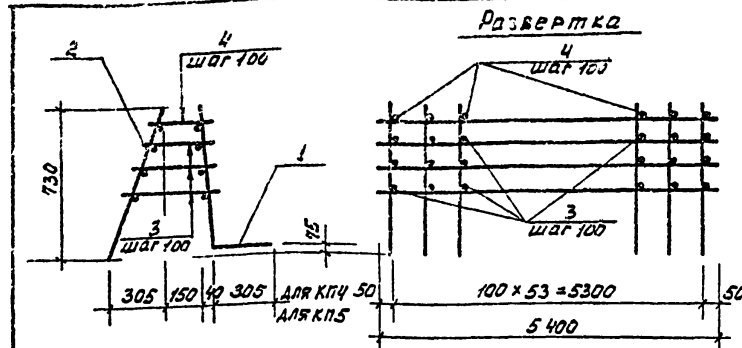
СТАЛЬ | МАССА | МАСШТАБ

Р 79,25 —

Лист 1 Листов 1

ИНИИЭП
ИНЖЕНЕРНОГО ОБРАЗОВАНИЯ
Г. МОСКВА.

ФОРМАТ Я4



Формат	Зона	Поз.	Обозначение	Наименование	Кол.	Примечание
				<u>Детали</u>		
		2	КЖИ. Сн6	Сетка С8	1	25,24
Б4		3		Ф8А1 ГОСТ 5781-82; $\rho=320$	162	0,13
Б4		4		Ф8А1 ГОСТ 5781-82; $\rho=180$	54	0,07
			Переменные данные для исполнения			
			<u>КЛ4</u>			
		1	КЖИ. Сн9	Сетка С9	1	37,14
			<u>КЛ4-01</u>			
		1	КЖИ. Сн9	Сетка С10	1	90,60

Обозначение	Марка	Масса
КЖИ. КЛ4	КЛ4	87,24
-01	КЛ5	140,70

ПРИБЫЗАН	
Имя	№
Имя	№

ТП 901-3-192.84 КЖИ. КЛ4

КАРКАСЫ ПРОСТРАНСТВЕННЫЕ (КЛ4; КЛ5)

СТАЛЬ | МАССА | МАСШТАБ

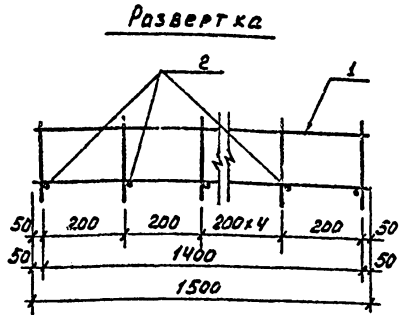
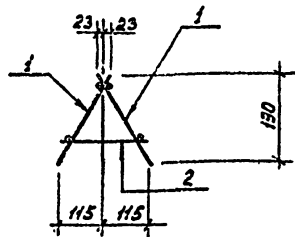
Р см. табл. —

Лист 1 Листов 1

ИНИИЭП
ИНЖЕНЕРНОГО ОБРАЗОВАНИЯ
Г. МОСКВА.

ФОРМАТ Я4

Копировал:



ФОРМА	ЗОНА	Поз.	Обозначение	Наименование	Кол.	Примечание
<u>СБОРОЧНЫЕ ЕДИНИЦЫ</u>						
И	1		КЖИ. СИ 19	Сетка С 23	2	1.92
<u>Детали</u>						
Б4	2			Ф8 АТ ГОСТ 5781-82, R=250	8	0.1

ПРИВЯЗАН

ИНВ. №

ТП 901-3-192.84 КЖИ. КП 12

ПРОВЕР.	ПИСЬМАН	<i>А</i>
СТ. ИНЖ.	ШЕВЧЕНКО	<i>Ш</i>
РИС. ГР.	ПИСЬМАН	<i>А</i>
ГИП	ЛЕВКИНА	<i>Л</i>
ГЛА. КОНСТ.	ШАПИРО	<i>Ш</i>
Н. КОНТР.	ЛЕВКИНА	<i>Л</i>
НАЧ. ОТД.	КРАСЯВИН	<i>К</i>

КАРКАС ПРОСТРАНСТВЕННЫЙ
КП 12

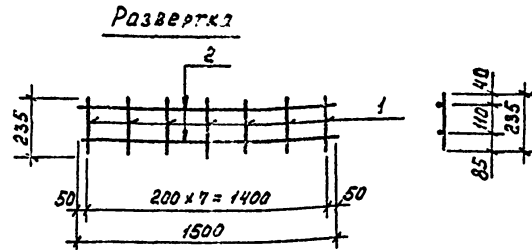
СТАДИЯ МАССА МАСШТАБ

Р 4.64 —

Лист Листов 1

ЦНИИОП
ИНЖЕНЕРНОГО ОБОРУДОВАНИЯ
Г. МОСКВА

ФОРМАТ А4



ФОРМА	ЗОНА	Поз.	Обозначение	Наименование	Кол.	Примечание
<u>Детали</u>						
Б4	1			Ф8 АТ ГОСТ 5781-82, R=235	8	0.09
Б4	2			Ф8 АТ ГОСТ 5781-82, R=1500	2	0.50

ПРИВЯЗАН

ИНВ. №

ТП 901-3-192.84 КЖИ. СИ 23

ПРОВЕР.	ПИСЬМАН	<i>А</i>
СТ. ИНЖ.	ШЕВЧЕНКО	<i>Ш</i>
РИС. ГР.	ПИСЬМАН	<i>А</i>
ГИП	ЛЕВКИНА	<i>Л</i>
ГЛА. КОНСТ.	ШАПИРО	<i>Ш</i>
Н. КОНТР.	ЛЕВКИНА	<i>Л</i>
НАЧ. ОТД.	КРАСЯВИН	<i>К</i>

СЕТКА АРМАТУРНАЯ
С 23

СТАДИЯ МАССА МАСШТАБ

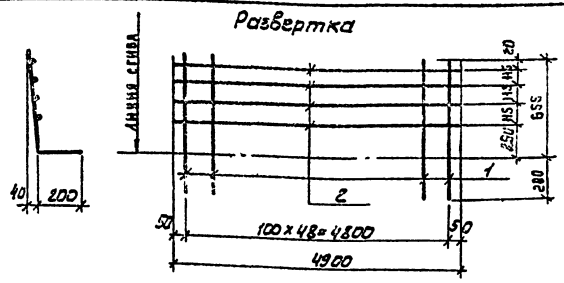
Р 1.92 —

Лист Листов 1

ЦНИИОП
ИНЖЕНЕРНОГО ОБОРУДОВАНИЯ
Г. МОСКВА

ФОРМАТ А4

КОПИРОВАЛ:



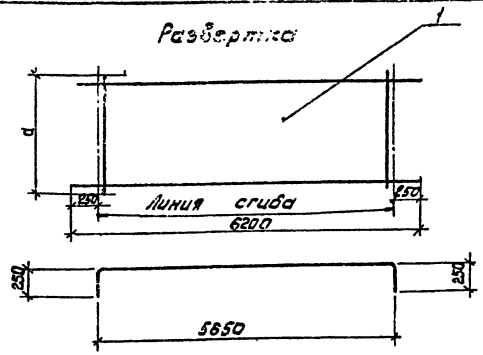
Формат	Зона	Поз.	Обозначение	Наименование	Кол.	Примеч.
Б4	1			<u>Детали</u>		
Б4	2			Ф12 АІІ ГОСТ 5781-82 С=855	49	0,76
				Ф8 АІ ГОСТ 5781-82 С=4900	4	1,94

Привязан	

ТП 901-3-192.84 КЖИ. Сп 12

Имя	Фамилия	Подпись	Дата	Стандарт	Масса	Масштаб
Проект	Левина	<i>Левина</i>		сетка арматурная (С12)	р 45.00	-
Ст. инж.	Мяшин	<i>Мяшин</i>				
Ст. инж.	Шевченко	<i>Шевченко</i>				
Инж. гр.	Письяман	<i>Письяман</i>				
Инж. гр.	Шалимов	<i>Шалимов</i>				
Инж. контр.	Левина	<i>Левина</i>				
Нач. шта.	Красавин	<i>Красавин</i>				

Формат: А4



Формат	Зона	Поз.	Обозначение	Наименование	Кол.	Примечание
				<u>С2</u>		
			1 ГОСТ 23279-78	сетка 12АІІ-200 2050x6200 ²⁷⁵ 10АІІ-200 2050x6200 ²⁷⁵	1	98,75
				<u>С3</u>		
			1 ГОСТ 23279-78	сетка 12АІІ-200 3050x6150 ²⁷⁵ 10АІІ-200 3050x6150 ²⁷⁵	1	142,0

Обозначение	Марка	а	Масса	Привязан
КЖИ-Сп2	С2	2050	98,75	
-01	С3	3050	142,0	

ТП 901-3-192.84 КЖИ. Сп 12

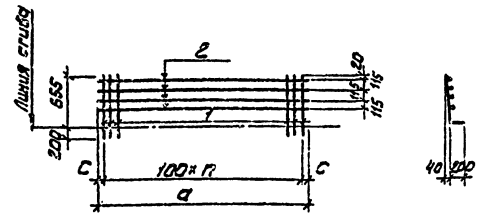
Имя	Фамилия	Подпись	Дата	Стандарт	Масса	Масштаб
Н. контр.	Левина	<i>Левина</i>		сетки арматурные (С2, С3)	р см. табл.	-
Проект	Письяман	<i>Письяман</i>				
Ст. инж.	Шевченко	<i>Шевченко</i>				
Инж. гр.	Письяман	<i>Письяман</i>				
Инж. гр.	Левина	<i>Левина</i>				
Инж. контр.	Шалимов	<i>Шалимов</i>				
Нач. шта.	Красавин	<i>Красавин</i>				

Копировал: Алешкина

Формат А4

18574-04

Развертка



Формат	Зона	Лист	Обозначение	Наименование	Кол.	Примечание
				С4; С4-01		
				<u>Детали</u>		
Б4	1		Переменные данные для исполнения С4	Ф8АІ ГОСТ 5781-82, $\varnothing=855$	32	0,75
				<u>Детали</u>		
Б4	2		С4-01	Ф8АІ ГОСТ 5781-82; $\varnothing=3400$	4	1,34
				<u>Детали</u>		
Б4	2			Ф8АІ ГОСТ 5781-82, $\varnothing=3200$	4	1,30

Обозначение	Марка	с	а	л	Масса кг
КЖИ. СЧ	С4	150	3400	31	29,70
-01	С7	50	3200	31	29,50

ПРИВЯЗАН

ИЖНБ*
ИЖНБ*

ТД 901-3-192.84

КЖИ. Сч 4

СЕТКИ АРМАТУРНЫЕ (С4; С7)

СТАДИЯ	МАССА	МАШТАБ
Р	СМ.	-
ТАБЛ.		

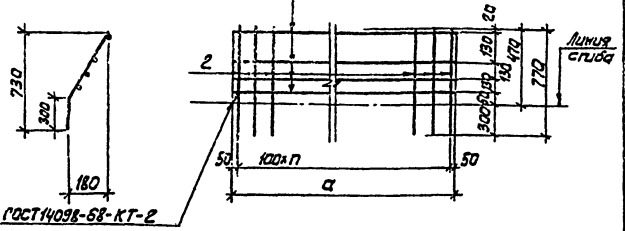
ЛИСТ 1 ЛИСТОВ 1
ЛИНИИ
ИНЖЕНЕРНОГО ОБОРУДОВАНИЯ
Г. МОСКВА

ПОДКР. ДЕРЕВНА	С.С.С.С.
СТ. ИНЖ. МИШИН	М.М.М.М.
СТ. ИНЖ. ШЕВЧЕНКО	Ш.Ш.Ш.Ш.
Р.К. ГР. ПИСЬМАН	П.П.П.П.
И.О. ДЕРЕВНА	Д.Д.Д.Д.
С.А. КИРИШВИЛИ	К.К.К.К.
И.О. ДЕРЕВНА	Д.Д.Д.Д.
НАЧ. ОТД. КРАСАВИН	К.К.К.К.

ИЖНБ* ИЖНБ* ИЖНБ* ИЖНБ* ИЖНБ* ИЖНБ* ИЖНБ* ИЖНБ* ИЖНБ* ИЖНБ*

Формат: А4

Развертка



ГОСТ 4098-68-КТ-2

Формат	Зона	Лист	Обозначение	Наименование	Кол.	Примечание
				С5		
				<u>Детали</u>		
		1		Ф8АІ ГОСТ 5781-82, $\varnothing=3400$	4	1,34
		2		Ф8АІ ГОСТ 5781-82, $\varnothing=770$	34	0,31
				<u>С5-01</u>		
				<u>Детали</u>		
		1		Ф8АІ ГОСТ 5781-82, $\varnothing=4900$	4	1,34
		2		Ф8АІ ГОСТ 5781-82, $\varnothing=770$	49	0,31

Обозначение	Марка	с	а	л	Масса кг
КЖИ. СЧ5	С5	3400	31	15,90	
-01	С11	4900	48	23,00	

ПРИВЯЗАН

ИЖНБ*
ИЖНБ*

ТД 901-3-192.84

КЖИ. СЧ5

СЕТКИ АРМАТУРНЫЕ (С5, С11)

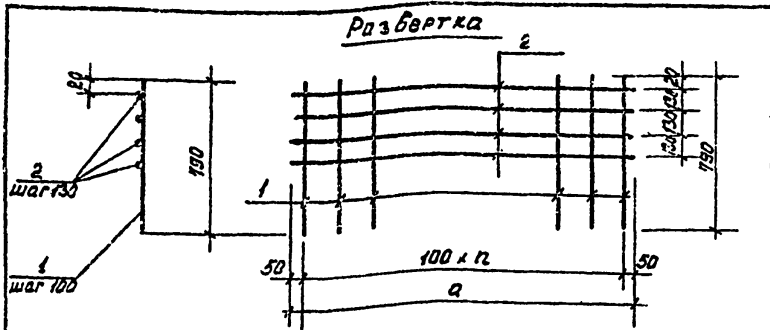
СТАДИЯ	МАССА	МАШТАБ
Р	СМ.	-
ТАБЛ.		

ЛИСТ 1 ЛИСТОВ 1
ЛИНИИ
ИНЖЕНЕРНОГО ОБОРУДОВАНИЯ
Г. МОСКВА

ИЖНБ* ИЖНБ* ИЖНБ* ИЖНБ* ИЖНБ* ИЖНБ* ИЖНБ* ИЖНБ* ИЖНБ* ИЖНБ*

Формат: А4

19594-14
Формат: А4



Формат Зона	Поз.	Обозначение	Наименование	Кол.	Приме- чание
			С и 6 Детали		
	1		Ф8 А I ГОСТ 5781-82, E=790	32	0.31
	2		Ф8 А I ГОСТ 5781-82, E=3200	4	1.30
			С и 6-01 Детали		
	1		Ф8 А I ГОСТ 5781-82, E=790	54	0.31
	2		Ф8 А I ГОСТ 5781-82, E=5400	4	2.13

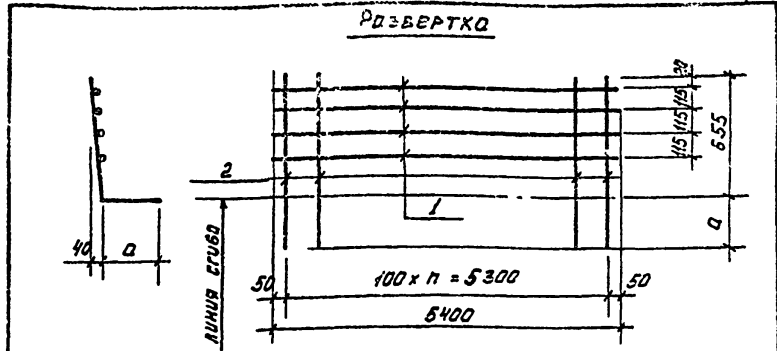
Обозначения	Марка	a	n	Масса кг
КЖИ. С и 6	С 6	3200	31	15.10
-01	С 6	5400	53	25.24

ПРИВЯЗАН			

ТП 901-3-192.84 КЖИ. С и 6

ПРОВЕР. ЛЕВИНА	С.И.ИЖ. МИШИН	С.И.ИЖ. ШЕВЧЕНКО	Р.К.ГР. ПИСЬМАН	Г.И.П. ЛЕВИНА	Г.А.КОНСТ. ШАПИРО	Н.КОНТР. ЛЕВИНА	НАЧ.ОТД. КРАСАВИН
СЕТКИ АРМАТУРНЫЕ (С 6 ; С 6)				СТАДИЯ	МАССА	МАСШТАБ	
				Р	СМ. ТАБЛ.	—	
				ЛИСТ 1	ЛИСТОВ 1		
				ИННИОП ИНЖЕНЕРНОГО ОБСЛУЖИВАНИЯ Г. МОСКВА			

ФОРМАТ Я 4



Формат Зона	Поз.	Обозначение	Наименование	Кол.	Приме- чание
			С и 9 ; С и 9-01 Детали		
	1		Ф8 А I ГОСТ 5781-82, E=5400	4	2.13
			Переменные данные для исполнения		
			С и 9 Детали		
	2		Ф10 А II ГОСТ 5781-82, E=855	54	0.53
			С и 9-01 Детали		
	2		Ф16 А II ГОСТ 5781-82, E=960	54	1.52

Обозначения	Марка	a	n	Масса кг
КЖИ. С и 9	С 9	200	53	37.14
-01	С 10	305	53	90.60

ПРИВЯЗАН			

ТП 901-3-192.84 КЖИ. С и 9

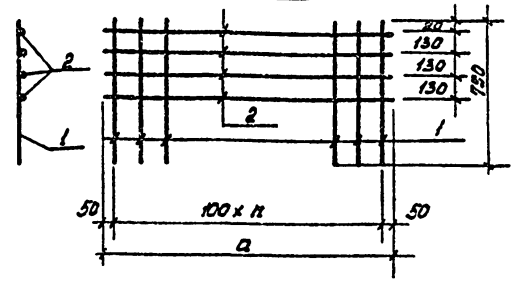
ПРОВЕР. ЛЕВИНА	С.И.ИЖ. МИШИН	С.И.ИЖ. ШЕВЧЕНКО	Р.К.ГР. ПИСЬМАН	Г.И.П. ЛЕВИНА	Г.А.КОНСТ. ШАПИРО	Н.КОНТР. ЛЕВИНА	НАЧ.ОТД. КРАСАВИН
СЕТКИ АРМАТУРНЫЕ (С 9 ; С 10)				СТАДИЯ	МАССА	МАСШТАБ	
				Р	СМ. ТАБЛ.	—	
				ЛИСТ	ЛИСТОВ 1		
				ИННИОП ИНЖЕНЕРНОГО ОБСЛУЖИВАНИЯ Г. МОСКВА			

ФОРМАТ Я 4

КОПИРОВАЛ:

Типовой проект 901-3-192.84 Яльбом IV часть I

Развертка



Формат	Зона	Поз.	Обозначение	Наименование	Кол.	Примечание
				СИ		
				<u>Детали</u>		
		1		Ф8А I ГОСТ 5781-82; E=790	54	0,31
		2		Ф8А I ГОСТ 5781-82; E=5400	4	2,13
				СИ-01		
				<u>Детали</u>		
		1		Ф8А I ГОСТ 5781-82; E=790	47	0,31
		2		Ф8А I ГОСТ 5781-82; E=4700	4	1,9

Обозначение	Марка	Q	n	масса кг	Привязан
СИ	КЖ.Сн 24	5400	53	25,26	
-01	С18	4700	46	23,17	

ИВ. № 901-3-192.84 КЖИ. Сн 17

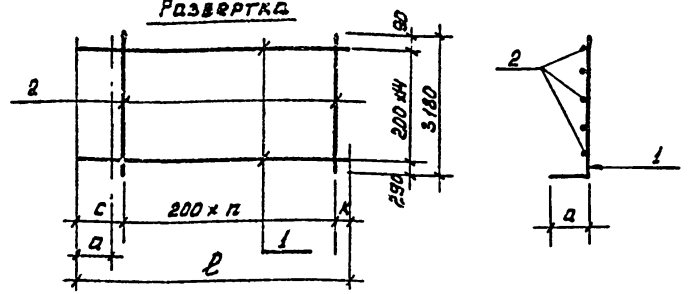
СЕТКИ АРМАТУРНЫЕ (СИ ; С18)

ПРОВЕР.	ПИСЬМАН	СТАДЯЯ	МАССА	МАСШТАБ
С.И.Ж.	ШЕВЧЕНКО	Р	СМ.	—
РУК. ГР.	ПИСЬМАН	ТАБЛ.		
Г.И.П.	ЛЕВИНА	Лист	Листов	1
Г.А.КОНСТ.	ШАПИРС	УНИИЭП ИНЖЕНЕРНОГО ОБРАЗОВАНИЯ г. МОСКВА		
И.КОНТР.	ЛЕВИНА			
НАЧ.ОТД.	КРАСАВИН			

ФОРМАТ А4

Яльбом IV часть I

Развертка



Формат	Зона	Поз.	Обозначение	Наименование	Кол.	Примечание
				Переменные данные для исполнения		
				СИ 24		
				<u>Детали</u>		
		1		Ф10 А III ГОСТ 5781-82; E=3050	15	1,90
		2		Ф10 А III ГОСТ 5781-82; E=3180	14	2,0
				СИ 24-01		
				<u>Детали</u>		
		1		Ф10 А III ГОСТ 5781-82; E=2000	15	1,23
		2		Ф10 А III ГОСТ 5781-82; E=3180	8	2,0

Обозначение	Марка	Q	n	E	C	K	масса кг	Привязан
СИ 24	КЖ.Сн 24	210	13	3050	400	50	58,5	
-01	С 25	250	7	2000	450	150	34,5	

ИВ. № 901-3-192.84 КЖИ. Сн 24

СЕТКИ АРМАТУРНЫЕ (С 24 , С 25)

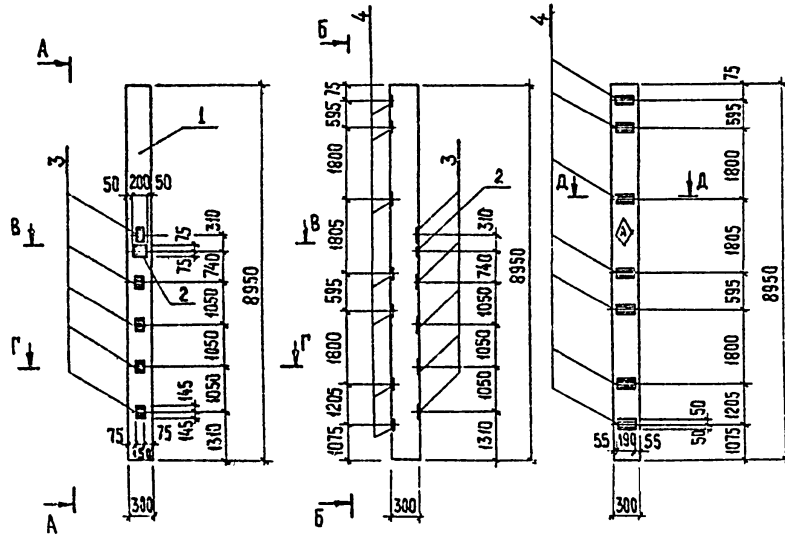
ПРОВЕР.	ПИСЬМАН	СТАДЯЯ	МАССА	МАСШТАБ
С.И.Ж.	ШЕВЧЕНКО	Р	СМ.	—
РУК. ГР.	ПИСЬМАН	ТАБЛ.		
Г.И.П.	ЛЕВИНА	Лист	Листов	1
Г.А.КОНСТ.	ШАПИРС	УНИИЭП ИНЖЕНЕРНОГО ОБРАЗОВАНИЯ г. МОСКВА		
И.КОНТР.	ЛЕВИНА			
НАЧ.ОТД.	КРАСАВИН			

ФОРМАТ А4

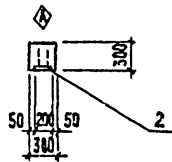
КОПИРОВАЛ:

19594-04

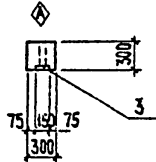
Рис. I



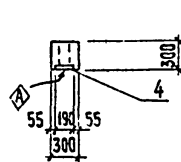
РАЗРЕЗ 8-8



РАЗРЕЗ Г-Г



РАЗРЕЗ Д-Д



Привязан

ИМВ. №

ФОРМАТ	ЗОНА	ПОС.	ОБОЗНАЧЕНИЕ	НАИМЕНОВАНИЕ	КОЛ.	ПРИМЕЧАНИЕ
				<u>СБОРОЧНЫЕ ЕДИНИЦЫ</u>		
		1	1.020-1 вып. 2-1	КОЛОННА 2х3.42	1	
		2	1.020-1 вып. 2-5	ЗАКЛАДНОЕ ИЗДЕЛИЕ МН19	1	4,84
		3	1.020-1 вып. 2-5	ЗАКЛАДНОЕ ИЗДЕЛИЕ МН13	5	7,39
		4	1.020-1 вып. 2-5	ЗАКЛАДНОЕ ИЗДЕЛИЕ МН31	7	1,29

ВЕДОМОСТЬ РАСХОДА СТАЛИ НА ДОПОЛНИТЕЛЬНЫЕ ЗАКЛАДНЫЕ ИЗДЕЛИЯ

МАРКА ЭЛЕМЕНТА	ИЗДЕЛИЯ ЗАКЛАДНЫЕ						Общий расход	
	АРМАТУРА КЛАССА А II			ПРОКАТ МАРКИ В 8 т3 кп 2				
	ГОСТ-5781-82			ГОСТ 103-76				
	φ8	φ12	φ16	ИТОГО	-δ-6	-δ-12		ИТОГО
	2,74	1,33	17,17	21,24	6,27	23,32	29,59	50,83

1. Знак НАНЕСТИ НЕСМЫВАЕМОЙ КРАСКОЙ.
2. ПОКРЫТИЕ ЗАКЛАДНЫХ ИЗДЕЛИЙ: ГОР. Ц 50-60.

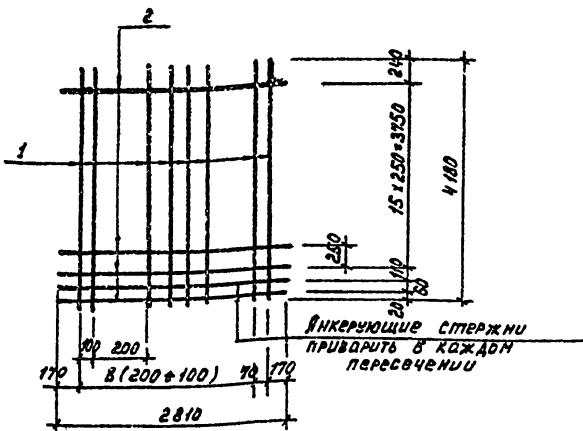
Привязан

ИМВ. №

ТП 901-3-192.84		КЖИ. Ки 15			
ПРОВЕР. ЛЕВИНА <i>Степан</i> СТ.ИНЖ. ШЕВЧЕНКО <i>В.И.</i> РЧК. ГР. ПИСЬМАН <i>Иван</i> ТИП ЛЕВИНА <i>Степан</i> ГА. КОНСТ. ШАПЦО <i>Иван</i> Н. КОНТР. ЛЕВИНА <i>Степан</i> НАЧ. ОТД. КРАСАВИН <i>Иван</i>	КОЛОННА К15		СТАДИЯ	МАССА	МАСШТАБ
			Р	2013	—
			Лист 1	Листов 1	
			ЦНИИЭП ИНЖЕНЕРНОГО ОБОРУДОВАНИЯ Г. МОСКВА		

КОПИРОВАЛ: ХЮППЕНЕН

ФОРМАТ А3



Искрещующие стержни приварить в каждом пересечении

Формат	Зона	Поз.	Обозначение	Наименование	Кол.	Примечание
<u>Детали</u>						
		1		φ12A ГОСТ 5781-82; R=4180	19	3.8 кг
		2		φ5B ГОСТ 6727-80; R=2810	18	0.4 кг

Инв. № подл. Подпись и дата. Взам. инв. №

Привязки			
Инв. №			

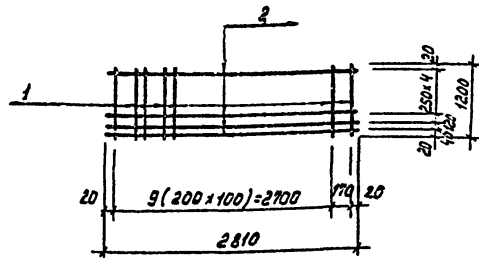
ТП 901-3-192.84 КЖИ. С 32

Сетка арматурная С 32

Стадия	Масса	Масштаб
Р	19.4	

Лист 1 из листов 1
ЦНИЭП
 ИНЖЕНЕРНОЕ ОБОРУДОВАНИЕ
 г. Москва
 Формат А4

Провер.	Левина	<i>Лев</i>
Инж.	Сарачча	<i>Сар</i>
Вед. инж.	Смыслова	<i>Смы</i>
ГИП	Левина	<i>Лев</i>
Гл. констр.	Шапиро	<i>Шап</i>
Н. контр.	Левина	<i>Лев</i>
Нач. отд.	Красавин	<i>Крас</i>



Формат	Зона	Поз.	Обозначение	Наименование	Кол.	Примечание
<u>Детали</u>						
		1		φ12A ГОСТ 5781-82; R=1000	20	0.9 кг
		2		φ5B ГОСТ 6727-80; R=2810	7	0.4 кг

Инв. № подл. Подпись и дата. Взам. инв. №

Привязки			
Инв. №			

ТП 901-3-192.84 КЖИ. С 28

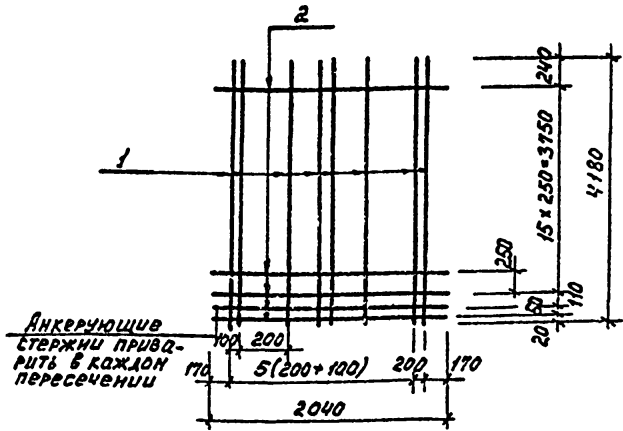
Сетка арматурная С 28

Стадия	Масса	Масштаб
Р	20.8	

Лист 1 из листов 1
ЦНИЭП
 ИНЖЕНЕРНОЕ ОБОРУДОВАНИЕ
 г. Москва
 Формат А4

Провер.	Смыслова	<i>Смы</i>
Инж.	Сарачча	<i>Сар</i>
Вед. инж.	Смыслова	<i>Смы</i>
ГИП	Левина	<i>Лев</i>
Гл. спец.	Шапиро	<i>Шап</i>
Н. контр.	Левина	<i>Лев</i>
Нач. отд.	Красавин	<i>Крас</i>

Копировал: Формат А4



Формат	Зона	Поз.	Обозначение	Наименование	Кол.	Примечание
				<u>Детали</u>		
		1	Ф12А ГОСТ 5781-82; $\rho=4180$	13	3.8 кг	
		2	Ф5В ГОСТ 6727-80; $\rho=2040$	18	0.3 кг	

Привязан	
Инв. №	

Тп 901-3-192.84 КЖИ. С 30

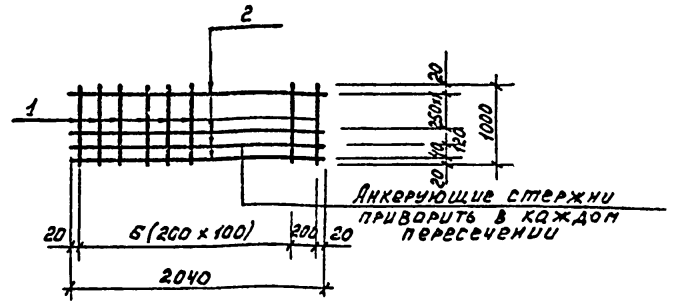
Сетка арматурная с. 30	Стандия	Масса	Масштаб
	Р	54,8	—
	Лист	Листов 1	

ЦНИИЭП
ИНЖЕНЕРНОГО ОБОРУДОВАНИЯ
Г. МОСКВА

Формат А4

Инв. № подл. Подпись и дата Взам. инв. №

Н. контр.	Левина	<i>Левина</i>
Провер.	Смыслова	<i>Смыслова</i>
Инжен.	Саранча	<i>Саранча</i>
Вед. инж.	Смыслова	<i>Смыслова</i>
Гип	Левина	<i>Левина</i>
Гл. конст.	Шапиро	<i>Шапиро</i>
Нач. отд.	Красавин	<i>Красавин</i>



Формат	Зона	Поз.	Обозначение	Наименование	Кол.	Примечание
				<u>Детали</u>		
		1	Ф12А ГОСТ 5781-82; $\rho=1000$	14	0.9 кг	
		2	Ф5В ГОСТ 6727-80; $\rho=2040$	7	0.3 кг	

Привязан	
Инв. №	

Тп 901-3-192.84 КЖИ. С 31

Сетка арматурная с. 31	Стандия	Масса	Масштаб
	Р	14,7	—
	Лист	Листов 1	

ЦНИИЭП
ИНЖЕНЕРНОГО ОБОРУДОВАНИЯ
Г. МОСКВА

Формат А4

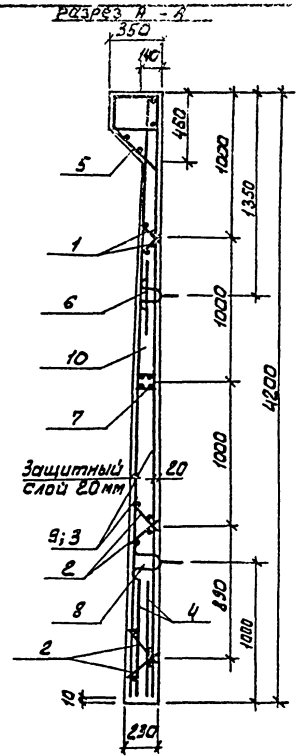
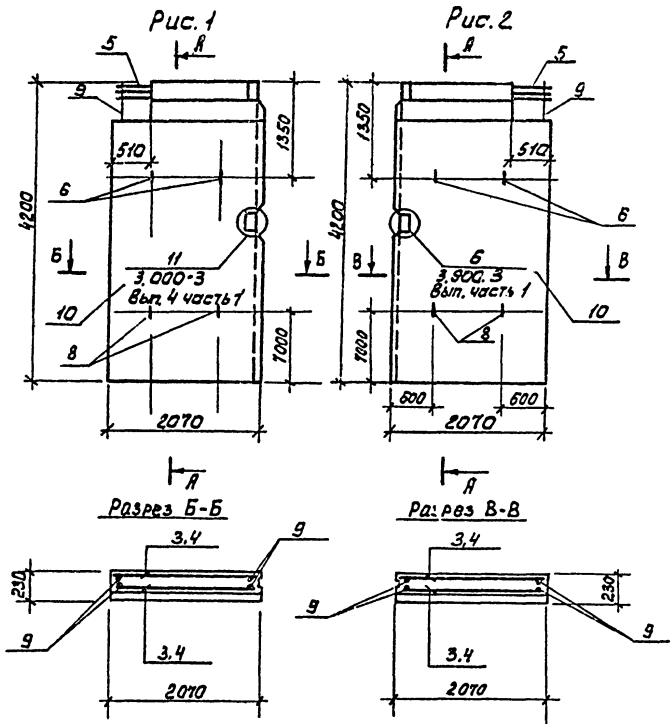
Инв. № подл. Подпись и дата Взам. инв. №

Провер.	Смыслова	<i>Смыслова</i>
Инжен.	Саранча	<i>Саранча</i>
Вед. инж.	Смыслова	<i>Смыслова</i>
Гип	Левина	<i>Левина</i>
Гл. конст.	Шапиро	<i>Шапиро</i>
Нач. отд.	Красавин	<i>Красавин</i>

Копировал:

ТИПОВЫЙ ПРОЕКТ 901-3-192.84 ЛЮБОМ IV ЧАСТЬ

ЛИСТ: МАТ. ПОДВЕРЖАЮЩИЙСЯ



Обозначение	Матка	Рис.
КЖИ. ПС5	Пс 5	1
- 04	Пс 6	2

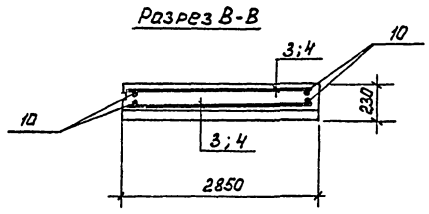
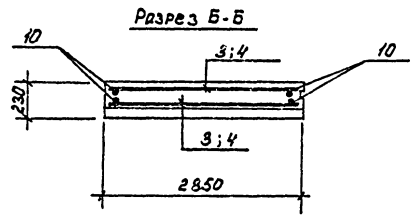
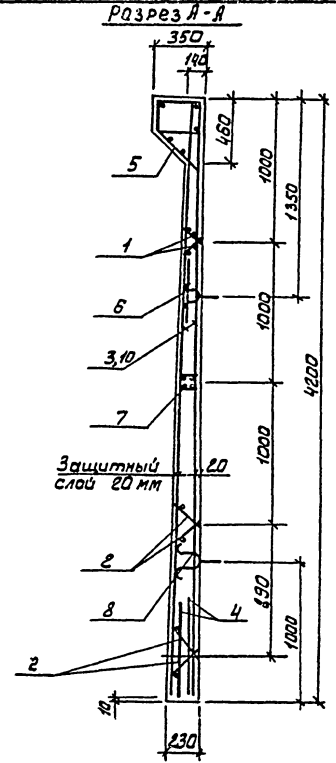
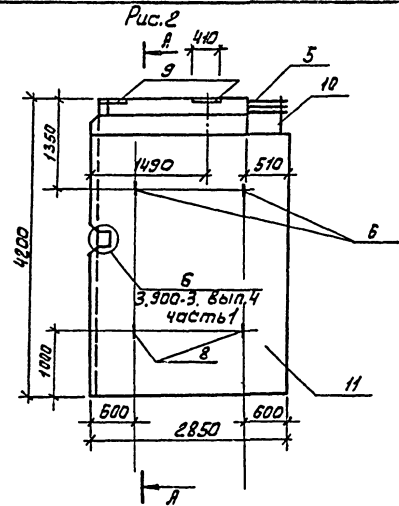
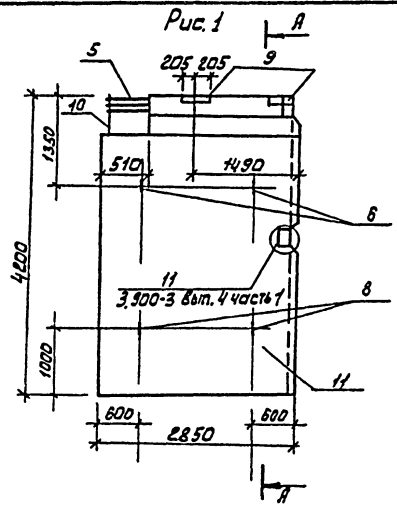
Привязан

И. КОНТР. ЛЕВИНА	<i>Степан</i>
ПРОВЕР. ПИСЬМАН	<i>Степан</i>
ИНЖЕН. САВАНЧА	<i>Степан</i>
РУК. ГР. ПИСЬМАН	<i>Степан</i>
ГИП. ЛЕВИНА	<i>Степан</i>
СА. СПЕЦ. ШАДИРО	<i>Степан</i>
НАЧ. ОТД. ХАРАВИН	<i>Степан</i>

ТЯ 901-3-192.84		КЖИ. ПС5 С6	
ПАНЕЛЬ СТЕНОВАЯ (ПС5; ПС6) СБОРОЧНЫЙ ЧЕРТЕЖ	СТАНА	МАССА	МАШТАБ
	Р	4.421	-
ЛИСТ 1		ЛИСТОВ 1	
ЦНИИЭП ИНЖЕНЕРНОГО ОБОРУДОВАНИЯ Г. МОСКВА			

ТИПОВОЙ ПРОЕКТ 901-3-192.84 АЛЬБОМ № ЧАСТЬ I

ИЗДАТЕЛЬСТВО ПОЛИТЕХНИЧЕСКАЯ ЛИТЕРАТУРА



ОБОЗНАЧЕНИЕ	МАРКА	Рис
ПС 11	Пе 11	1
-01	Пе 12	2

Имя №	И. КОТОВ	ЛЕВИНА	А. В. Л.
	ПРОВЕРИТЕЛЬ	ЛИСЬМАН	Л. С.
	ИНЖЕНЕР	САДАНЧА	С. С.
	РУК. ГО.	ЛИСЬМАН	Л. С.
	ДИР.	ЛЕВИНА	А. В. Л.
	ГЛАВ. СПЕЦИАЛИСТ	САДАНЧА	С. С.
	ИЗМ.	ОСТАПКАСЯВИЧ	О. С.

ТН 901-3-192.84		КЧ. ПС. 11С6	
ПАНЕЛЬ СТЕНОВАЯ (ПС 11; ПС 12) СБОРОЧНЫЙ ЧЕРТЕЖ	СТАЛЬНАЯ МАССА	МАШТАБ	
	Р 60Т	—	
ЛИСТ		ЛИСТОВ 1	
ИЗДАТЕЛЬСТВО ПОЛИТЕХНИЧЕСКАЯ ЛИТЕРАТУРА		ЦНИИЭП ИНЖЕНЕРНОГО ОБРАЗОВАНИЯ Г. МОСКВА	

АЛБСМ IV, УДСУ

Т. ИЛОВОЙ ПРОЕКТ 901-3-192.84

ИНЖЕНЕРНО-ПРОЕКТИРОВАТЕЛЬСКИЙ ЦЕНТР

№ п/п	Обозначение	Наименование	Количество на исполнение							КЖИ. ПС.1	Примечание
			-	01	02	03	04	05	06		
		документация									
	3.900-3 Вып.4	панели стеновые включные для прямоугольных спердженний	X	X	X	X	X	X	X	X	
	тп 901-3-192.84 КЖИ. ПС.1. СБ	Сборочный чертёж									
	КЖИ. А1	Ведомость стали	X	X	X	X	X	X	X	X	
		Сборочные единицы									
1	3.900-3 Вып.4, часть 2	Каркас Кр1	2	2	2	2	2	2	2	2	
2	3.900-3 Вып.4, часть 2	Каркас Кр2	4	4	4	4	4	4	4	4	
3	тп 901-3-192.84 КЖИ. С.С.9	Сетка арматурная С.С.9	2	2	2	2	2	2	2	2	
4	3.900-3 Вып.4	Сетка арматурная С.19	2	2	2	2	2	2	2	2	
5	ГОСТ 18535-73*	Патрубок д\у 100, е=200				1		1			
		Изделие сакладное									
6	3.900-3 Вып.4	Мн.6	1	1	1	1	1	1	1	1	
7	3.900-3 Вып.4	Мн.25	2	2	2	2	2	2	2	2	
8	3.900-3 Вып.4	Мн.12	1	1	1	1	2	1	1	1	
9	3.900-3 Вып.4	Мн.26	2	2	2	2	2	2	2	2	
10	1.400-15 Вып.1	Мн.121-6		2		3		3	2		
12	1.400-15 Вып.1	Мн.126-6								3	
15	1.400-15 Вып.1	Мн.404						6			
16	3.400-5/76	Детали МН3-12				3					
11	3.900-3 Вып.4	Ф10А ГОСТ 5781-82 е=4180	4	4	4	4	4	4	4	4	
13		Ф20А ГОСТ 5781-82 е=1300		8					8		
		Материалы									
		Бетон М200; М=3.50; Б6	2.53	2.53	2.53	2.53	2.53	2.53	2.53	2.53	2.53
		Марка	ПС1	ПС2	ПС3	ПС4	ПС7	ПС8	ПС9	ПС10	

Исходная марка панели по серии 3.900-3
Вып. 4 ПС1-42-61.

ПРИВЯЗАН

И.И.И. №			
----------	--	--	--

И.КОНТ. ЛЕВИНА	С.И.И.И.
П.КОНТ. ЛИСЬМАН	С.И.И.И.
И.И.И.И. РАДАНЧА	С.И.И.И.
Р.К.Г.Д. ЛИСЬМАН	С.И.И.И.
Г.И.П. ЛЕВИНА	С.И.И.И.
С.А.С.П.И.И.И.И.И.И.И.И.	С.И.И.И.
И.И.И.И.И.И.И.И.И.И.И.И.	С.И.И.И.

ТП 901-3-192.84

КЖИ. ПС1

ПАНЕЛЬ СТЕНОВАЯ
(ПС1 ÷ ПС4; ПС7 ÷ ПС10)

СТАНДАРТ ЛИСТ	ЛИСТОВ
Р 1	1
ЦНИИЭП	
И.И.И.И.И.И.И.И.И.И.И.И.	
Г.И.И.И.И.И.И.И.И.И.И.И.И.	

Копировал: Алешикова

2024.11

Кол.	Примечание	Наименование	Обозначение	Лист	Зона	Формат
		<u>Документация</u>				
		Панели стеновые				
		включные для				
		прямоугольных				
		сборочных				
		Сборочный чертеж	КЖИ. ПС СБ	Тп 901-3-192.84		
		Ведомость стали	КЖИ. Д1	Тп 901-3-192.84		
		Сборочные единицы				
1	2	Каркас Кр1	КЖИ. Кр1	Тп 901-3-192.84		
2	4	Каркас Кр2	КЖИ. Кр2	Тп 901-3-192.84		
3	2	Сетка арматурная С30	КЖИ. С30	Тп 901-3-192.84		
4	2	Сетка арматурная С31	КЖИ. С31	Тп 901-3-192.84		
		<u>Изделия закладные</u>				
5	1	МНБ	Вып. 4	З. 900-3		
6	2	МН25	Вып. 4	З. 900-3		
7	1	МН12	Вып. 4	З. 900-3		
8	2	МН26	Вып. 4	З. 900-3		
		<u>Детали</u>				
9	4	Ф10АШГост 5781-82 е=4180				
		<u>Материалы</u>				
10	177 м ³	Бетон М200; Мрз 50; Б6				

Исходная марка панели по серии З. 900-3 Вып. 4
ПС1-42-Б1.

И. КОНТР. ЛЕВИНА	Лист	Тп 901-3-192.84	КЖИ. ПС5
ПРОВЕР. ПИСЬМАН	Лист		
ИНЖЕН. САВАНЧА	Лист		
РЧК. ГО. ПИСЬМАН	Лист		
ГИП. ЛЕВИНА	Лист		
ГЛА СПЕЦ. ШИДМИЯ	Лист		
НАЧ. ОТД. КОРАСВИН	Лист		
		ПАНЕЛЬ СТЕНОВАЯ (ПС5; ПС6)	СТАИЧ ЛИСТ ЛИСТОВ Р
			ЦНИИЭП ИНЖЕНЕРНОГО ОБОРУДОВАНИЯ Г. МОСКВА

Формат: А4

Кол.	Примечание	Наименование	Обозначение	Лист	Зона	Формат
		<u>Документация</u>				
		Панели стеновые				
		включные для				
		прямоугольных				
		сборочных				
		Сборочный чертеж	КЖИ. ПС НСБ	Тп 901-3-192.84		
		Ведомость стали	КЖИ. Д1	Тп 901-3-192.84		
		Сборочные единицы				
1	2	Каркас Кр3	КЖИ. Кр3	Тп 901-3-192.84		
2	4	Каркас Кр4	КЖИ. Кр4	Тп 901-3-192.84		
3	2	Сетка арматурная С32	КЖИ. С32	Тп 901-3-192.84		
4	2	Сетка арматурная С28	КЖИ. С28	Тп 901-3-192.84		
		<u>Изделия закладные</u>				
5	1	МН-6	Вып. 4	З. 900-3		
6	2	МН-25	Вып. 4	З. 900-3		
7	1	МН-12	Вып. 4	З. 900-3		
8	2	МН-26	Вып. 4	З. 900-3		
9	2	МН126-Б	Вып. 1	1.400-15		
		<u>Детали</u>				
10	4	Ф10АШГост 5781-82 е=4180				
		<u>Материалы</u>				
11	242 м ³	Бетон М200; Мрз 50; Б6				

И. КОНТР. ЛЕВИНА	Лист	Тп 901-3-192.84	КЖИ. ПС11
ПРОВЕР. ПИСЬМАН	Лист		
ИНЖЕН. САВАНЧА	Лист		
РЧК. ГО. ПИСЬМАН	Лист		
ГИП. ЛЕВИНА	Лист		
ГЛА СПЕЦ. ШИДМИЯ	Лист		
НАЧ. ОТД. КОРАСВИН	Лист		
		ПАНЕЛЬ СТЕНОВАЯ (ПС11; ПС12)	СТАИЧ ЛИСТ ЛИСТОВ Р
			ЦНИИЭП ИНЖЕНЕРНОГО ОБОРУДОВАНИЯ Г. МОСКВА

Копировал: А.А. Шихова

Формат: А4

ВЕДОМОСТЬ РАСХОДА СТАЛИ НА ЭЛЕМЕНТ, КГ

Альбом V, часть I

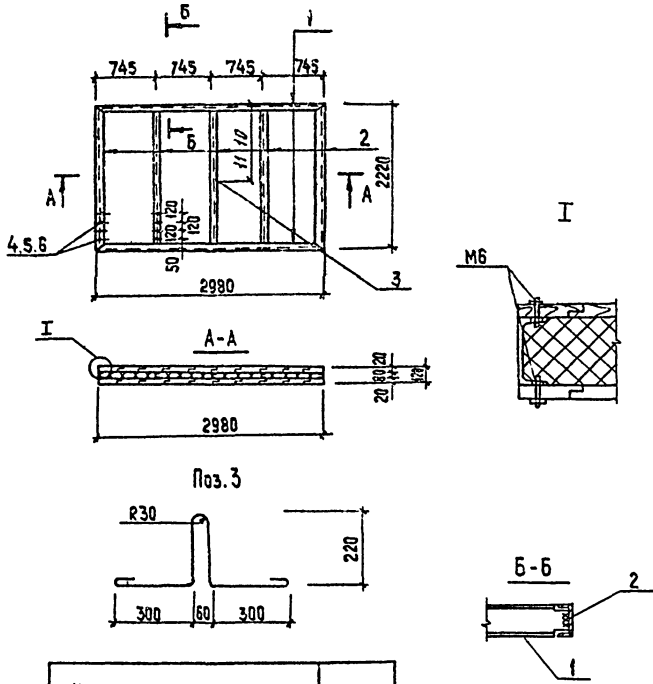
Типовой проект 901-3-192.84

МАРКА ЭЛЕМЕНТА	ИЗДЕЛИЯ АРМАТУРНЫЕ										ИЗДЕЛИЯ ЗАКЛАДНЫЕ														Всего	Общ. ст. расход	
	АРМАТУРА КЛАССА										АРМАТУРА КЛАССА							ПРОКАТ МАРКИ									
	В I					А II					В I			А I				А II				В Ст 3 кп 2					
	ГОСТ 6727-80					ГОСТ 5781-82					ГОСТ 6727-80			ГОСТ 5781-82				ГОСТ 5781-82				ГОСТ 103-76					
	φ5	Итого	φ10	φ12	φ14	φ20	Итого	φ5	Итого	φ10	Итого	φ16	Итого	φ6	φ8	φ10	φ12	φ14	φ16	δ=5	δ=6	δ=8	δ=10				
пс1	30,6	30,6	10,32	133,6	55,0	—	198,92	229,52	4,4	4,4	8,2	8,2	13,6	13,6	26,2	2,4		10,2	24,4	3,72	21,2			61,92	317,54		
пс2	30,6	30,6	10,32	133,6	55,0	—	198,92	229,52	4,4	4,4	8,2	8,2	13,6	13,6	26,2	2,4	0,6	10,2	24,4	3,72	29,6			70,92	326,67		
пс3	30,6	30,6	10,32	133,6	55,0	—	198,92	229,52	4,4	4,4	8,2	8,2	13,6	13,6	26,2	2,4		10,2	24,4	3,72	21,2			61,92	317,64		
пс4	30,6	30,6	10,32	133,6	55,0	—	198,92	229,52	4,4	4,4	8,2	8,2	13,6	13,6	26,2	2,4	1,5	0,9	10,2	24,4	3,72	6,0	33,8		82,92	338,64	
пс5	21,1	21,1	10,32	124	—	—	134,32	155,42	4,4	4,4	8,2	8,2	13,6	13,6	26,2	2,4		10,2	24,4	3,72	21,2			61,92	243,54		
пс6	21,4	21,4	10,32	124	—	—	134,32	155,72	4,4	4,4	8,2	8,2	13,6	13,6	26,2	2,4		10,2	24,4	3,72	21,2			61,92	243,54		
пс7	30,6	30,6	10,32	133,6	55,0	—	198,92	229,52	4,4	4,4	8,2	8,2	13,6	13,6	26,2	2,4		10,2	24,4	3,72	21,2			61,92	317,64		
пс8	30,6	30,6	10,32	133,6	55,0	—	198,92	229,52	4,4	4,4	8,2	8,2	13,6	13,6	26,2	2,4	3,0	0,9	10,2	24,4	3,72	5,4	33,8		83,82	339,54	
пс9	30,6	30,6	10,32	133,6	55,0	—	198,92	229,52	4,4	4,4	8,2	8,2	13,6	13,6	26,2	2,4		0,6	10,2	24,4	3,72	29,6			70,92	326,64	
пс10	30,6	30,6	10,32	133,6	55,0	—	198,92	229,52	4,4	4,4	8,2	8,2	13,6	13,6	26,2	2,4			12,0	24,4	3,72	38,3	2,4		83,22	338,94	
пс11	27,8	27,8	10,32	180,4	—	—	190,72	218,52	4,2	4,2	8,2	8,2	6,8	6,8	19,2	2,4			11,4	24,4	3,72	32,6	1,6		76,12	313,84	
пс12	27,8	27,8	10,32	180,4	—	—	190,72	218,52	4,2	4,2	8,2	8,2	6,8	6,8	19,2	2,4			11,4	24,4	3,72	32,6	1,6		76,12	313,84	

ПРИВЯЗАН	ПРОВЕР. ПИЩЕВАН <i>Щ</i>	СТ. ИНЖ. ШЕВЧЕНКО <i>Щ</i>	РУК. ГР. ПИЩЕВАН <i>Щ</i>	ГЛ. ЛЕВИНА <i>Щ</i>	ГА. КОНСТ. ШАПИРО <i>Щ</i>	Н. КОНТР. ЛЕВИНА <i>Щ</i>	ИЗВ. №	НАЧ. ОТД. КРАСАВИЦ <i>Щ</i>	ТП 901-3-192.84	КЭСИ. Д1	ВЕДОМОСТЬ РАСХОДА СТАЛИ НА ЭЛЕМЕНТ, КГ	Лист 1	Листов	ЦНИИЭП Инженерного оборудования г. Москва
----------	--------------------------	----------------------------	---------------------------	---------------------	----------------------------	---------------------------	--------	-----------------------------	-----------------	----------	----------------------------------------	--------	--------	-------------------------------------------

КОПИРОВАЛ: ХОПГЕНЕН

ФОРМАТ А3 1959.04



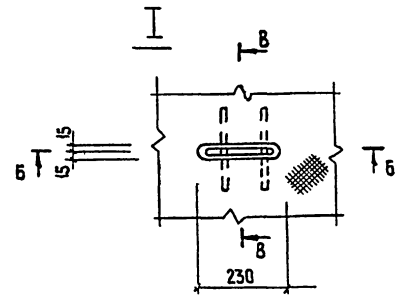
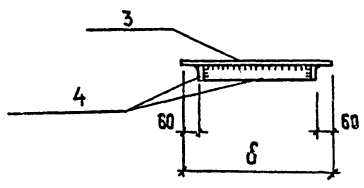
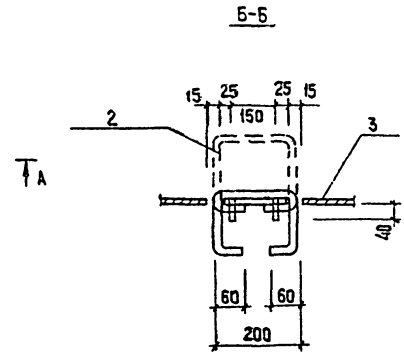
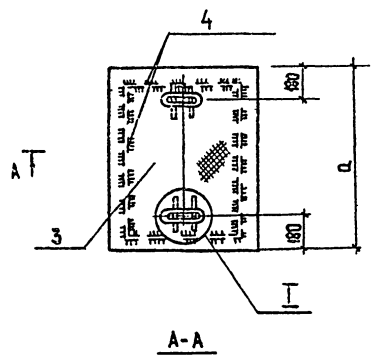
ФОРМАТ	ЭЛКА	ПОЗ.	Обозначение	Наименование	Кол.	Примечание
				ДЕТАЛИ		
		1		ШВЕЛЕР В ГОСТ 2240-72 В СТ 3 КР 2-В ГОСТ 535-79 Е=2980	2	21,0 кг
		2		ШВЕЛЕР В ГОСТ 2240-72 В СТ 3 КР 2-В ГОСТ 535-79 Е=2220	5	13,4 кг
		3		Ф14А1 ГОСТ 5781-82; Е=1250	1	1,5 кг
				СТАНДАРТНЫЕ ИЗДЕЛИЯ		
		4		БОЛТ М6-26.58 ГОСТ 7796-70*	160	0,02 кг
		5		ГАЙКА М6.5 ГОСТ 5915-70*	160	0,01 кг
		6		ШАЙБА 2,6x2,0/ГОСТ11371-78	160	0,01 кг
				МАТЕРИАЛЫ:		
				УТЕПЛИТЕЛЬ МИНЕРАЛОВАТНЫЕ ПЛЫТЫ У=100кг/м ГОСТ 9573-82	0,48	м ³
				ДОСКА 20x1980 СОСНА		
				СОРТ 3 ГОСТ 8486-66	0,11	м ³

- Сварку производить электродами Э42 по ГОСТ 9467-75 ПшВ.-4 мм
- Покрытие: окраска эмалью ПФ-115 2 слоя по ГОСТ 5465-76 по грунтовке ПФ-020 ГОСТ 18186-76
- Доски в четверть выполнить из антисептированных хвойных пород.

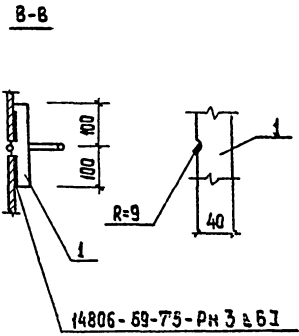
ИВ. №			ТП 901-3-192.84			КЭИ. Щ1		
ПРИ ВЪЯЗАН:			ЩИТ МЕТАЛЛИЧЕСКИЙ Щ1			СТАЦИЯ МАССА МАШТАБ		
И. КОНТР.	ЛЕВИНА	Стебля	Р	1222	—	ЛИСТ: ЛИСТОВ: 1		
ПРОВЕР.	ЛЕВИНА	Стебля	ЦНИИ ЭП ИНЖЕНЕРНОГО ОБОРУДОВАНИЯ Г. МОСКВА					
ВЕД. ИНЖ.	СМЫСЛОВА	В. Смирнов						
РУК. ГР.	ПИСЬМАН	Иван						
ГИП.	ЛЕВИНА	Стебля						
ГЛ. КОНСТ.	ШАПЦОВ	Стебля	КОПИРОВАЛ: ХЮЛПЕНЕН					
НАЧ. ОТД.	КРАСАВИН	Стебля	ФОРМАТ А3 19594.04					

Альбом цр. частей I

Типовой проект 901-3-192.84



ОБОЗНАЧЕНИЕ	МАРКА	РАЗМЕРЫ		МАССА кг
		а	б	
ТП 901-3-192.84	КЖЭИ-Щ2	Щ 2	1260 780	48,0
	-01	Щ 3	600 500	12,8
	-02	Щ 4	1100 1000	45,0
	-03	Щ 5	800 500	24,9
	-04	Щ 6	1200 750	48,5



- 1 Сварку производить электродами Э42А ГОСТ 9467-75
- 2 Покрyтие:
 - а Грунт ХС-068-2 слоя
 - б Эмаль ХВ-785-2 слоя или АЛК ХВ-794 - 2 слоя

ИМ. № ПОЛ. ПОДПИСЬ И ДАТА. ВЗЯТ. ИМ. №

Привязан		ПРОВЕР ПИСЬМАН СТ. ИНЖ. МИШИН РАСЧ. РА. ПИСЬМАН Г.Ш. ЛЕВЧЕНА ГА. КОНСТ. ШАПИРО Н. КОНТР. ЛЕВЧЕНА НАЧ. ОТД. КРАСАВИН	ТП 901-3-192.84 МЕТАЛЛИЧЕСКИЙ ЩИТ Щ2 СБОРОЧНЫЙ ЧЕРТЕЖ	КЖЭИ-Щ2С6 СТАДИЯ Р ЛИСТ 1 МАССА СМ ТАБ. — ЛИСТОВ 3 цинип ИНЖЕНЕРНОГО ОБОРУДОВАНИЯ г. МОСКВА
----------	--	---------------------------------------------------------------------------------------------------------------------------------------	--------------------------------------------------------------------	----------------------------------------------------------------------------------------------------------------------------

ИНВ. № ПОДЛ. ПОДПИСЬ И ДАТА

ТИПОВОЙ ПРОЕКТ 901-3-192.84

Альбом IV, ЧАСТЫ

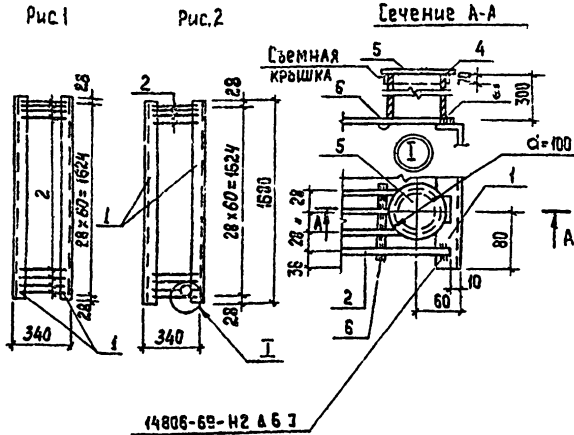
ФОРМАТ	ЗОНА	ПЛОЩ.	Обозначение	Наименование	КОЛ	ПРИМЕЧАНИЕ
				<u>ДЕТАЛИ</u>		
				ПОЛОСА 38x40 ГОСТ 82-70 УНИВЕРСАЛ. ВСТ.ЭКП 2-1 ГОСТ 14637-79		
	1			Р=200	4	0,5
	2			Ф 16А1 ГОСТ 5781-92 Р=620	2	0,98
			<u>Переменные данные для исполнений</u>			
				т.п. 901-3-192.84 КЖИ.Щ2		
				<u>ДЕТАЛИ</u>		
	3			ЛИСТ РОМБ. К-50x1200x750 В СТ.ЭКП 2 ГОСТ 8568-77*	1	38,92
	4			ПОЛОСА 56x40 ГОСТ 82-70 УНИВЕРСАЛ. СТ.ЭКП 2-1 ГОСТ 14637-79		
				Р=3600	1	5,12
				т.п. 901-3-192. КЖИ.Щ2-01		
				<u>ДЕТАЛИ</u>		
	3			ЛИСТ РОМБ. К-50x500x500 В СТ.ЭКП 2 ГОСТ 8568-77*	1	8,61
	4			ПОЛОСА 56x40 ГОСТ 82-70 УНИВЕРСАЛ. СТ.ЭКП 2-1 ГОСТ 14637-79		
				Р=1720	1	3,99
				т.п. 901-3-192 КЖИ.Щ2-02		
				<u>ДЕТАЛИ</u>		
	3			ЛИСТ РОМБ. К-50x1100x1000 В СТ.ЭКП 2-1 ГОСТ 8568-77*	1	38,56
	4			ПОЛОСА 56x40 ГОСТ 82-70 УНИВЕРСАЛ. ВСТ.ЭКП 2-1 ГОСТ 14637-79		
				Р=3720	1	6,44
			т.п. 901-3-192.84	КЖИ.Щ2	ЛИСТ	2

ИНВ. № ПОДЛ. ПОДПИСЬ И ДАТА

ТИПОВОЙ ПРОЕКТ 901-3-

Альбом IV, ЧАСТЫ

ФОРМАТ	ЗОНА	ПЛОЩ.	Обозначение	Наименование	КОЛ	ПРИМЕЧАНИЕ
				т.п. 901-3-192 КЖИ.Щ2-03		
				<u>ДЕТАЛИ</u>		
	3			ЛИСТ РОМБ. К-50x800x500 В СТ.ЭКП 2 ГОСТ 8568-77*	1	19,9
	4			ПОЛОСА 56x40 ГОСТ 82-70 УНИВЕРСАЛ. ВСТ.ЭКП 2-1 ГОСТ 14637-79		
				Р=2120	1	5,0
				т.п. 901-3-192.84 КЖИ.Щ2-04		
				<u>ДЕТАЛИ</u>		
	3			ЛИСТ РОМБ. К-50x1200x750 В СТ.ЭКП 2 ГОСТ 8568-77*	1	42,3
	4			ПОЛОСА 56x40 ГОСТ 82-70 УНИВЕРСАЛ. ВСТ.ЭКП 2-1 ГОСТ 14637-79		
				Р=3420	1	6,20
				ПРИВЯЗАН		
				ИНВ. №		
			Т.п. 901-3-192.84	КЖИ.Щ2		
			ЩИТ МЕТАЛЛИЧЕСКИЙ (Щ2 ÷ Щ6)	СТАДИЯ	ЛИСТ	ЛИСТОВ
				Р	3	3
				ЦНИИЭП ИНЖЕНЕРНОГО ОБЪЕДИНЕНИЯ Г. МОСКВА		
			КОПИРОВАЛ: ХУПЕНЕН	ФОРМАТ А4 1989.04		

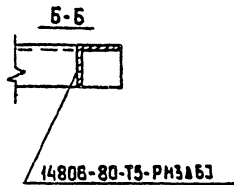
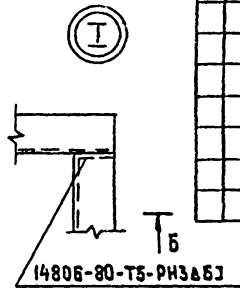
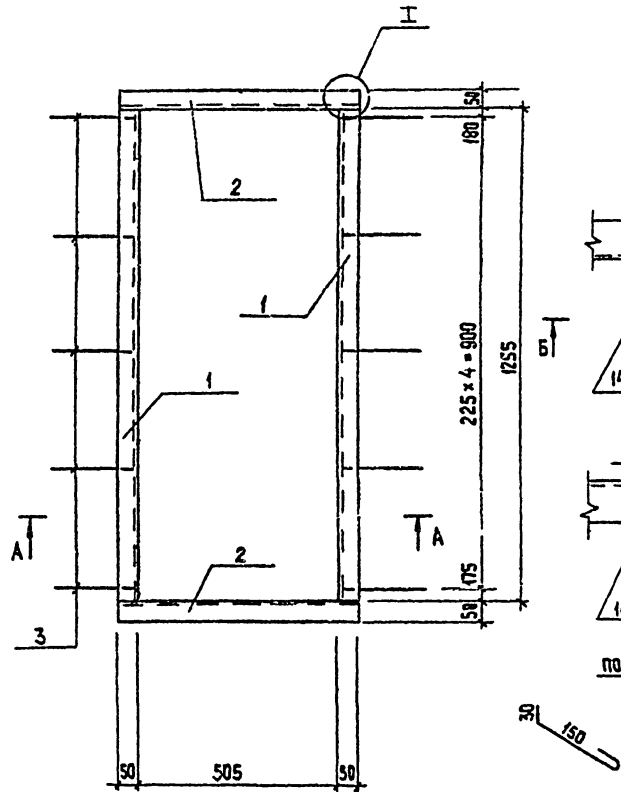


Обозначение	Марка	Рис.	Масса
КЖИ-РМ1	РМ1	1	44,22 кг
-01	РМ2	2	47,16 кг

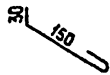
Покрытие: окраска смесью лака БТ-577 по ГОСТ 5831-79 (80%-85%) с алюминиевой пудрой марки ПАП-2 по ГОСТ 5494-71* (15%-20%) по грунтовке ПФ-020 (ГОСТ 18185-79) или ГФ-020 (ТУ6-10-1642-77)

ФОРМАТ	ЗОНА	ПОС.	ОБОЗНАЧЕНИЕ	НАИМЕНОВАНИЕ	КОЛ.	ПРИМЕЧАНИЕ
				ДЕТАЛИ		
		1		ШВЕЛЛЕР 12 ГОСТ 8240-72 ВСТ 3 КИ 2-1 ГОСТ 535-79 Е-168	2	17,47
		2		Ф8А1 ГОСТ 5781-82; Е-395	61	0,16
			Переменные данные для исполнения			
			Т.П. 901-3-192 КЖИ. РМ1			
			ОТСУТСТВУЮТ			
			Т.П. 901-3-192 КЖИ. РМ1-01			
			ДЕТАЛИ			
		3		ТРУБА 76x10 ГОСТ 8731-79 ВСТ 3 КИ 2 ГОСТ 535-79 Е-300	1	28
		4		ПОЛОСА 6-05x100 ГОСТ 105-76 ВСТ 3 КИ 2-1 ГОСТ 535-79 Е-260	1	0,07
		5		ПОЛОСА 6-05x100 ГОСТ 105-76 ВСТ 3 КИ 2-1 ГОСТ 535-79 Е-100	1	0,04
		6		Ф 8А1 ГОСТ 5781-82 Е-90	1	0,03

		Т.П. 901-3-192.84		КЖИ. РМ1.		
ПРОВЕР	ПИСЬМАН	РЕШЕТКА МЕТАЛЛИЧЕСКАЯ (РМ1; РМ2)	СТАДИЯ	МАССА	МАСШТАБ	
СТ. ИНЖ.	МИШИН		Р	СМ.	ТАБЛИЦА	—
РЧК. ГР.	ПИСЬМАН		Лист:	Листов:	1	
ГМП	ЛЕВИНА		ЦНИИЭП			
ГЛ. КОЧ.	ШАГИРО		ИНЖЕНЕРНОГО ОБОРУДОВАНИЯ			
Н. КОНТР.	ЛЕВИНА	г. МОСКВА				
НАЧ. ОТД.	КРАСАВИН					

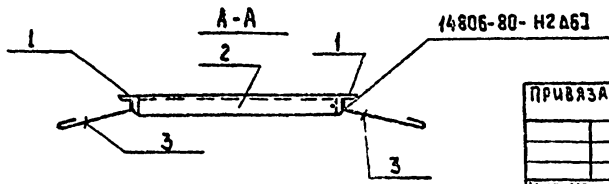


ПОС.3



ФОРМАТ	ЗОНА	КОД.	ОБОЗНАЧЕНИЕ	НАИМЕНОВАНИЕ	КОЛ.	ПРИМ.Ч.
				ДЕТАЛИ		
	1		УГОЛОК	Б-50x50x5 ГОСТ 8504-72 ВЛТЗ КР-2 ГОСТ 535-79 P=1255	2	4,73 кг
	2		УГОЛОК	Б-50x50x5 ГОСТ 8504-72 ВЛТЗ КР-2 ГОСТ 535-79 P=605	2	2,28 кг
	3		КРУГ	А-6 ГОСТ 2430-71 ВСТЗ КР-2 ГОСТ 535-79 P=230	10	0,03 кг

1. СВАРКУ ПРОИЗВОДИТЬ ЭЛЕКТРОДАМИ Э-42, ПШВА=6ММ.
2. ПОКРЫТИЕ: ОКРАСКА СМЕСЬЮ ЛАКА БТ-577 по ГОСТ 5631-79 (80%-85%) С АЛЮМИНИЕВОЙ ПУДРОЙ МАРКИ ПАП-2 по ГОСТ 5494-71* (15%-20%) по грунтовке АФ-020 (ГОСТ 18186-79) или ГФ-020 (ТУ6-10-1642-77)

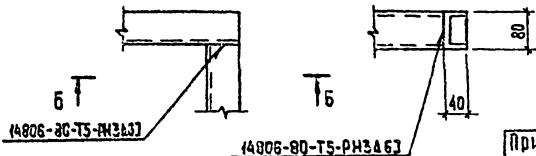
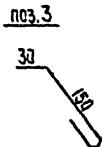
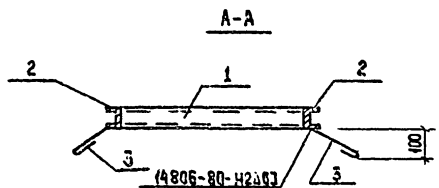
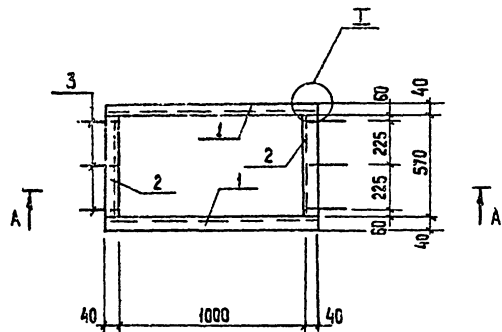


ПРИВЯЗАН			
ИНВ. №			

ТП 901-3-192.84		КЭЖИ. РМЗ	
РАМА МЕТАЛЛИЧЕСКАЯ РМЗ		СТАДИЯ	МАССА
		Р	14,3
		МАШТАБ	1:10
		ЛИСТ	ЛИСТОВ 1
ЦНИИ ЭП ИНЖЕНЕРНОГО ОБОРУДОВАНИЯ Г. МОСКВА			

Копировал: Хюппенен

ФОРМАТ А3 1984-04



ФОРМАТ	ЗОНА	Поз.	ОБОЗНАЧЕНИЕ	НАИМЕНОВАНИЕ	КОЛ.	ПРИМЕНЕНИЕ
				ДЕТАЛИ		
		1		ШВЕЛЕР Ψ ГОСТ 8240-72 НСТЭКОП-1 ГОСТ 1357-79 $\Phi = 1080$	2	9,4 кг
		2		ШВЕЛЕР Ψ ГОСТ 8240-72 НСТЭКОП-1 ГОСТ 1357-79 $\Phi = 570$	2	5,7 кг
		3		КРУГ Ψ -ГОСТ 2550-71 НСТЭКОП-1 ГОСТ 1357-79 $\Phi = 230$	6	0,03 кг

1. Сварку производить электродами Э-42; $\delta_{шв}$ -6мм.
2. Покрытие: окрасить смесью лака БТ-577 по ГОСТ 5631-79 (80%-85%) с алюминиевой пудрой марки ПАП-2 по ГОСТ 5494-71* (15%-20%) по грунтовке ПФ-020 (ГОСТ 18186-79) или ГФ-020 (ТУ6-10-1642-77)

ПРИВЯЗАН

ИЗМ. №

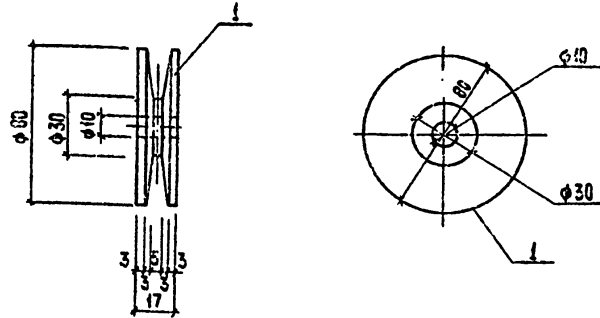
И. КОНТР. ЛЕВИНА <i>Левина</i>		РАМА МЕТАЛЛИЧЕСКАЯ РМ4	ТП 901-3-192.84	КЭИ. РМ4.
ПРОВЕР. ПИСЬМАН <i>Письман</i>	СТАЦИЯ		МАССА	МАСШТАБ
ИНЖЕН. САРАНЧА <i>Саранча</i>	Р	30,4	1:25	
ГЛАВ. ПИСЬМАН	ЛИСТ	ЛИСТОВ		
ГЛАВ. ЛЕВИНА <i>Левина</i>	ЦНИИЭП			
ГЛАВ. КОНСТ. ШАПЦЕВ <i>Шапцев</i>	ИНЖЕНЕРНОГО ОБОРУДОВАНИЯ			
НАЧ. ОТД. КРАСАВИН <i>Красавин</i>	г. МОСКВА			

ИМ. № ПОДА. ПОДПИСЬ И ДАТА. ВЗАМ. ИМ. №

Типовой

Проект 901-3-192.84

Альбом №, часть I



Покрyтие: окраска эмалью ПФ-115 в 2 слоя по ГОСТ 5465-76 по грунтовке ПФ-020 ГОСТ 18186-75

Привязан			
ИМ. №			

ТП 901-3-192.84 КЖИ. Л1

И. КОНТ.	ЛЕВИНА	<i>Левина</i>
ПРОВЕР.	ЛЕВИНА	<i>Левина</i>
ВЕД. ИНЖ.	СМЫСЛОВА	<i>Смыслова</i>
РУК. ГР.	ПИСЬМАН	<i>Письман</i>
ГИП	ЛЕВИНА	<i>Левина</i>
ГЛАВ. КОНСТ.	ШАПИРО	<i>Шапиро</i>
НАЧ. СТА.	КРАСАВИН	<i>Красавин</i>

Рамка Л1

СТАДИЯ	МАССА	МАСШТАБ
Р	39,5	—

ЛИСТ: 1 ЛИСТОВ: 1

В СтЗ кп2 ГОСТ 380-71

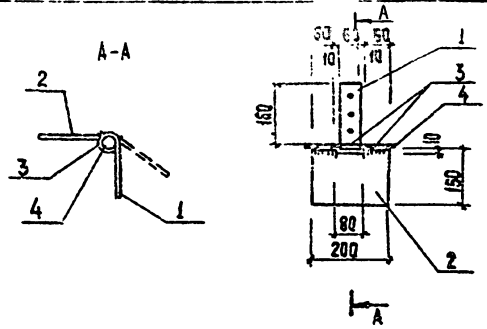
ЦНИИЭП
ИНЖЕНЕРНОГО ОБОРУДОВАНИЯ
г. МОСКВА

ИМ. № ПОДА. ПОДПИСЬ И ДАТА. ВЗАМ. ИМ. №

Типовой

Проект 901-3-192.84

Альбом №, часть I



ФОРМАТ	ЗОНА	Поз.	Обозначение	Наименование	Кол.	Примеч.
64	1			ПЕТАЛЯ Полоса Б-2 60x60 ГОСТ 103-76 ВСт.З.кп.2-И ГОСТ 535-75 Б=160	1	0.45 кг
64	2			Полоса Б-2 6x150 ГОСТ 103-76 ВСт.З.кп.2-И ГОСТ 535-75 Б=200	1	1.4 кг
64	3			Труба 25 ГОСТ 3262-75* Б=60	3	1.3 кг
64	4			Ф18А1 ГОСТ 5781-82 Б=230	1	0.46 кг

1. Сварку производить электродами Э42 по ГОСТ 9467-75 h_{св}а=6мм
2. Покрyтие: окраска эмалью ПФ-115 в 2 слоя по ГОСТ 5465-76 по грунтовке ПФ-020 ГОСТ 18186-76

Привязан			
ИМ. №			

ТП 901-3-192.84 КЖИ. П1

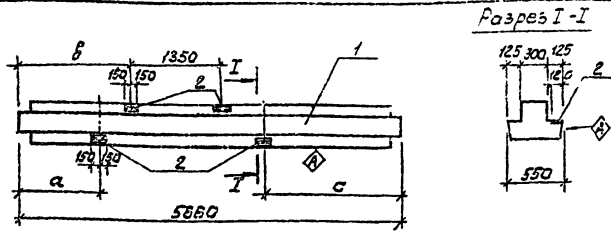
И. КОНТ.	ЛЕВИНА	<i>Левина</i>
ПРОВЕР.	ЛЕВИНА	<i>Левина</i>
ВЕД. ИНЖ.	СМЫСЛОВА	<i>Смыслова</i>
РУК. ГР.	ПИСЬМАН	<i>Письман</i>
ГИП	ЛЕВИНА	<i>Левина</i>
ГЛАВ. КОНСТ.	ШАПИРО	<i>Шапиро</i>
НАЧ. СТА.	КРАСАВИН	<i>Красавин</i>

Петля ПЛ1

СТАДИЯ	МАССА	МАСШТАБ
Р	3,6	—

ЛИСТ: 1 ЛИСТОВ: 1

ЦНИИЭП
ИНЖЕНЕРНОГО ОБОРУДОВАНИЯ
г. МОСКВА



Вид	Обозначение	Наименование	Кол.	Примеч.
		РИЧ; -01;		
		Сборные единицы		
1	1.020-1 Вып. 3-1	Ригель 1РА П457-69АтУ	1	
2	3.400-6/76	Закладное изделие МНЗ-9	2	2.1
		РИЧ -02		
1	1.020-1 Вып. 3-1	Ригель 1РАД П457-69-АтУ	1	
2	3.400-6/76	Закладное изделие МНЗ-9	3	2.1

Ведомость расхода дополнительных закладных изделий, кг

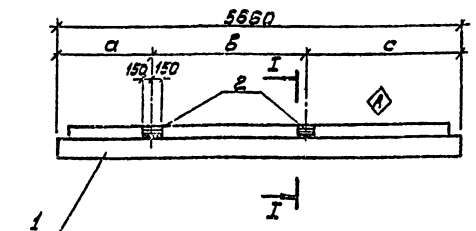
Марка элемента	Изделия закладные						Всего	
	Арматура класса А III			Прокат марки В ст 3 кп 2				
	ГОСТ 5781-82			ГОСТ 103-76				
	Ф8			Итого -88				Итого
р4	0.8			0.8	3.4		3.4	4.2
р11	0.8			0.8	3.4		3.4	4.2
р12	1.2			1.2	5.1		5.1	6.3

1. Знак \diamond нанести несмываемой краской.
 2. Покрытие закладных изделий: Гор. 450-60

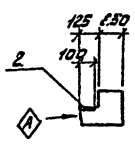
Условное обозначение	Марка по проекту	а	б	с	Масса (кг)	
ТЛ901-3	КЖИ.РИЧ	р4	1255	—	655	2525
-01	р11	855	—	1255	2525	
-02	р12	—	655	3355	2525	

ПРИВЯЗАН
 КИВ. №

ПРОВЕР		ПИСЬМАН		ТЛ 901-3-192.84		КЖИ. РИЧ	
СТ.ИНЖ	ВУЗ.ТО	ШЕВЧЕНКО	ПИСЬМАН	РИГЕЛИ	р4; р11; р12	СТADIЯ	МАССА
Г.ИП	Л.В.И	Л.В.И	Л.В.И	СМ.	ТАБЛ	МАШТАБ	—
Г.А.СЛЕЧ	ШАПИРО	Л.В.И	Л.В.И	ЛИСТ	ЛИСТОВ 1		
Н.КОНТР	Л.В.И	Л.В.И	Л.В.И	ЦНИИЭП ИНЖЕНЕРНОГО БОРОДОВАНИЯ Г. МОСКВА			
И.В.ОТД	КРАСЯВИН	Л.В.И	Л.В.И				



Разрез I-I



Фабрика	Зона	Поз.	Обозначения	Наименование	Кол.	Примеч.
				РН13		
				Сборочные единицы		
	1		1.020-1 Вып. 3-1	Ригель 1 Р0П4.57-35АгУ	1	
	2		3.400-5/76	Закладное изделие МНЗ-9	2	2.1
				РН13-01		
				Сборочные единицы		
	1		1.020-1 Вып. 3-1	Ригель 1 Р0П4.57-35АгУ	1	
	2		3.400-5/76	Закладное изделие МНЗ-9	1	2.1

Ведомость расхода дополнительных закладных изделий, кг

Марка элемента	Изделия закладные						Всего	
	Арматура класса			Прокат марки				
	А III			В ст3 пс2				
	ГОСТ 5781-82			ГОСТ 103-76				
φ8			Углов.	δ=8		Углов.		
Р13	0,8			0,8	3,4		3,4	4,2
Р14	0,4			0,4	1,7		1,7	2,1

1. Знак \diamond нанести несмываемой краской
2. Покрытие закладных изделий: Гор. ц 50-80

Условное обозначение	Марка по провату	a	b	c	Масса кг
тп901-3 кми.РН13	Р13	655	3750	1255	1900
-01	Р14	--	--	3355	1900

ПРИВЯЗАН

ИИВ №

ПРОВЕР	ЛИСЬМАН	<i>Л</i>
СТ. ИИЖ.	ШВЕЦЕНКО	<i>Ш</i>
РИС. ГР.	ЛИСЬМАН	<i>Л</i>
КП	ЛЕВИНА	<i>Л</i>
ГЛ. СПЕЦ.	ШАПАРОВ	<i>Ш</i>
И. КОНТРОЛ.	ЛЕВИНА	<i>Л</i>
ИИЧ. ОТД.	КРАСОВИЧ	<i>К</i>

ТП 901-3-192.84

КЖИМ. Р И 13

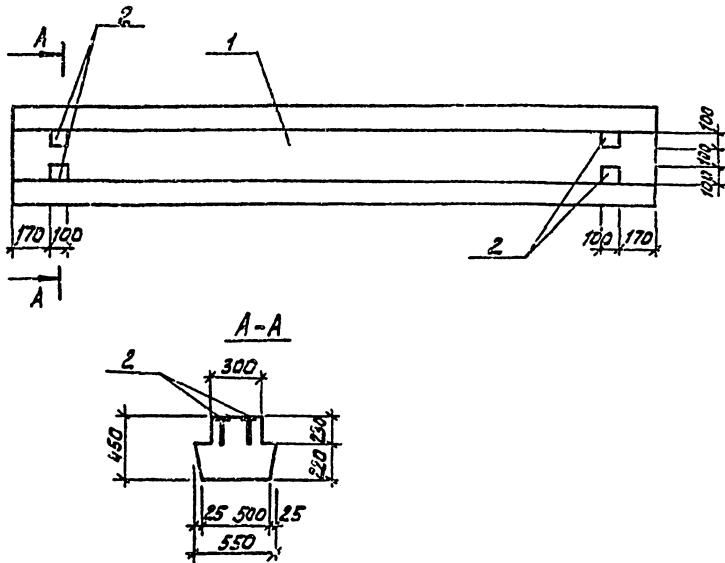
РИТЕЛИ
Р13; Р14

СТАДИЯ МАССА МАСШТАБ

Р СМ. ТАБЛ. —

ЛИСТ 4 ИИЧ. ОТД. 4

ЦНИИЭП
ИНЖЕНЕРНОГО ОБОРУДОВАНИЯ
Г. МОСКВА



Условн. Знак	1923	Обозначение	Наименование	Кол.	Примечание
<u>Сборочные единицы</u>					
1		1.020-1, 3-5 1.0.0.0-06	Ригель РРД 4.32-40	1	
2		1.020-1, вып. 3-5	Изделия закладные ИИ-40	4	0.8 кг

Ведомость расхода стали на дополнительные закладные изделия на элемент, кг

Марка элемента	Изделия закладные					Всего	
	Арматура класса А-III		Прокат марки ВСтЗ кп2		Итого		
	ГОСТ 5781-82		ГОСТ 103-76				
Р10	ф8	1.32	Итого	1.32	1.88	1.88	3.2

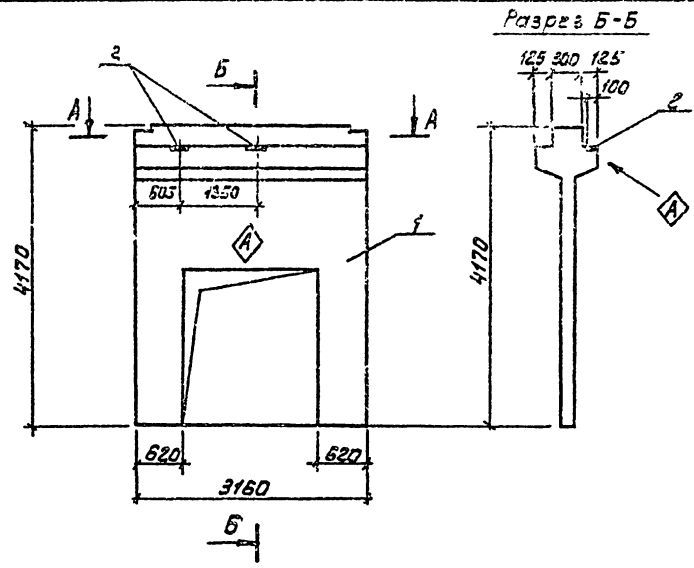
ПРИВЯЗАН

ИНВ. №

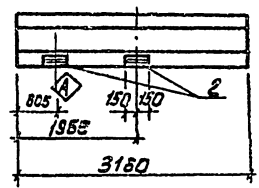
ТП 901-3-192.84		КЭЖИ РИ 17	
РИГЕЛЬ Р 17	СТАДИЯ	МАССА	МАСШТАБ
	Р	1,43Т	—
ЛИСТ		ЛИСТОВ 1	
ЦНИИЭП ИНЖЕНЕРНОГО ОБОРУДОВАНИЯ Г. МОСКВА			

Н. КОНТР.	ЛЕВИНА	<i>Левина</i>
ПРОВЕР.	ПИСЬМАН	<i>Письман</i>
ИНЖЕН.	САРАНЧА	<i>Саранча</i>
РУК. ГО	ПИСЬМАН	<i>Письман</i>
ГЛП	ЛЕВИНА	<i>Левина</i>
ГЛАВ. КОНСТ.	ШАПИРО	<i>Шапиро</i>
НАЧ. ОТД.	КРАСАВИН	<i>Красавин</i>

ТИПОВОЙ ПРОЕКТ 901-3-192.84 АЛЬБОМ IV ЧАСТЬ I



Разрез А-А



№ п/п	Обозначение	Наименование	Кол	Примечание
		<i>Сборочные единицы</i>		
1	1.020-1 Вып.Б-2	Диафрагма ДДПЗг.42	1	
2	3.400-6/76	Закладные изделия МЗЗ	2	2.1

Ведомость расхода стали на дополнительные закладные изделия, кг

Марка элемента	Изделия закладные						Общий расход
	Арматура класс			Прокат марки			
	А III			В ст3 кп 2			
	ГОСТ 5781-82			ГОСТ 103-76			
	Ф8		Углов-двб		Углов		
А 1	08		08	3.4		3.4	4.2

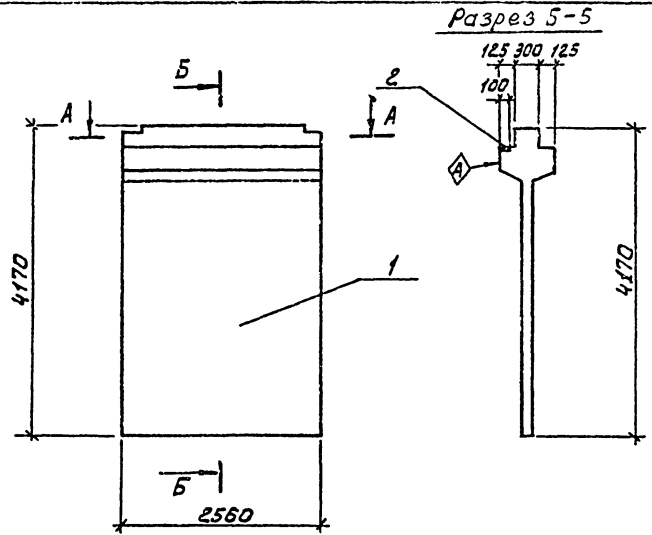
1. Знак нанести несмываемой краской
2. Покрытие закладных изделий: Гор. 4 50-60

ИМЕНЕ ПОДА ПЛАТИТЬ В ДАТА ВЗНАК ИВНБ

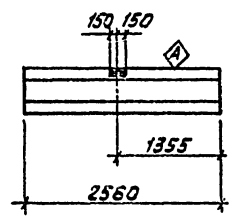
ПРОВЕР	ЛКСЬМАН	<i>ЛКС</i>
СТ. ИВНБ	ШВЕВЕНКО	<i>ШВ</i>
РЧЗ. ГО	ПИСЬМАН	<i>ПИС</i>
ГКП	ЛЕВИНА	<i>ЛВ</i>
П. СВЕЦ	ШАПИРО	<i>Ш</i>
И. КОНТ	ЛЕВИНА	<i>ЛВ</i>
ИВБ. И.С	КРАСАВИН	<i>КР</i>

ТП 901-3-192.84 КЖИ. ДИИ	
ДИАФРАГМА ЖЕСТКОСТИ А 1	СТАДИЯ МАССА НАСШТРС
	Р 4040 —
	ЛМСТ ЛМСТОВ 1
ЦНИИЭП ИНЖЕНЕРНОГО СБОРОВАНИЯ Г. МОСКВА	

Типовой проект 901-3-192.84 Альбом IV ЧАСТЬ I



Разрез А-А



№	Знач.	№	Обозначение	Наименование	Кол.	Примеч.
<u>Сборочные единицы</u>						
1			1.020-1 Вып. Б-2	Диафрагма Д.А.Б.42	1	
2			3.400-Б/76	Закладное изделие ИЗ-9	1	2.1

Ведомость расхода стали на дополнительные закладные изделия, кг.

Марка элемента	Изделия закладные						Общий расход
	Арматура класса А III		Прокат марки В СтЗ кл 2		Всего		
	ГОСТ 5781-82		ГОСТ 103-76				
	Ф 8	Итого - δ=8		Итого			
ДЗ	0,4	0,4	1,7		1,7	2,1	2,1

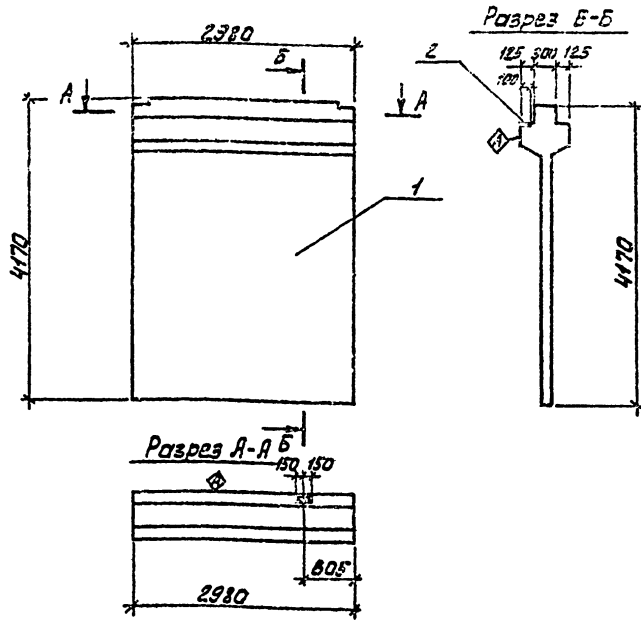
1. Знак нанести несмываемой краской,
2. Покрытие закладных изделий: Гор. ц 50-80

ИВ. НЕ ПОДАТЬ ПОДПИСЬ И ДАТА ВЗН. ИВ. И

ПРОВЕР		ПИСЬМАН	ТН 901-3-192.84		КОЖИ. Д И З		
СТ. ИНЖ		ШЕВЧЕНКО	ДИАФРАГМА ЖЕСТКОСТИ Д 3		СТАДИЯ	МАССА	МАСШТАБ
ДИК. ГР		ПИСЬМАН			Р	4588	—
ГИП		ЛЕВИНА	ИНВ. №		ЛИСТ	ЛИСТОВ 1	
ГЛ. СПЕЦ		ШАПИРО			ЦНИИЭП ИНЖЕНЕРНОГО ОБОРУДОВАНИЯ Г. МОСКВА		
И. КОНТР		ЛЕВИНА					
НАЧ. ОТА		КРАСЯВИН					

Копировал: Алешникова

Формат А3



Элемент	Значение	Обозначение	Наименование	Кол.	Значение
			Сборочные единицы		
1	1.020-1	б/м. б-2	Диафрагма 2.Д.30-42	1	
2	3.400-6	176	Закладное изделие МНЗ-9	1	2.1

1. Знак \diamond нанести несмываемой краской.
2. Покрытие закладных изделий : Гор. Ц. 50-60.

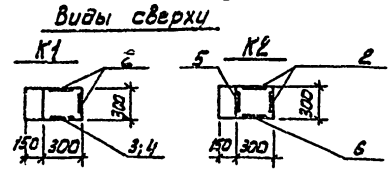
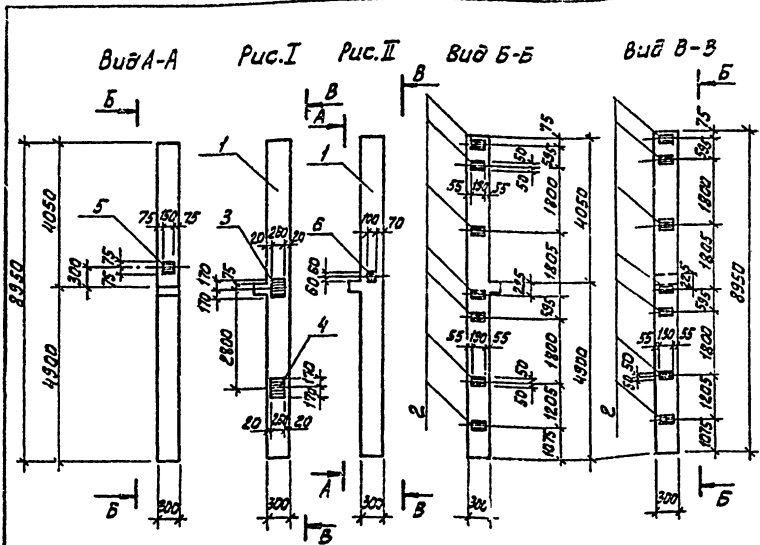
Ведомость расхода стали на дополнительные закладные изделия, кг.

Марка элемента	Изделия закладные				Всего	Общий расход
	Арматура класса		Прокат марки			
	А III	В СтЗ кп 2	В СтЗ кп 2	В СтЗ кп 2		
Д 4	0.4	0.4	1.7	1.7	2.1	2.1

ПРИВРАТ	
КНВ. №	

ТП 901-3-192.84		КЖИ. ДИ 4	
ДИАФРАГМА Д 4		СТАДИЯ	МАССА
Р	5341	МАШТЭБ	1
ЦНИИЭП ИНЖЕНЕРНОГО ОБОРУДОВАНИЯ Г. МОСКВА			

Типовой проект 901-3-192.84 Альбом IV, часть I



Ведомость расхода стали на дополнительные закладные изделия к1

Марка элемента	Изделия закладные											Объем расход
	Арматура класса А III					Прокат марки В ст3 кп2						
	ГОСТ 5781-82					ГОСТ 103-76						
	φ 8	10	14	15	Итого	δ=5	δ=8	δ=10	δ=12	Итого		
K1	5,50	0,55	—	6,03	12,15	12,55	—	6,94	8,33	34,77	39,99	
K2	5,50	0,69	1,45	—	7,69	12,56	0,75	—	2,12	8,87	23,12	

Кол	Обозначение	Наименование	Кол	Примечание
Сборочные единицы				
1	1.020-1 Вып. 2-1	Колонна 2К03.42	1	
2	1.020-1 Вып. 2-5	Закладное изделие МН31	14	1.29
Переменные данные для исполнения КИ1				
Сборочные единицы				
3	1.020-1 Вып. 2-5	Закладное изделие МН30	1	11,63
4	1.020-1 Вып. 2-5	Закладное изделие МН29	1	10,24
КИ1-01				
Сборочные единицы				
5	1.020-1 Вып. 2-5	Закладное изделие МН39	1	3,56
6	1.020-1 Вып. 2-5	Закладное изделие МН34	1	1,44

Покрывает закладных изделий: Гор. ц 50-60

Условное обозначение	Марка по проекту	Рис	Масса
ТЛ901-3	КМИ.К1	К1	2030
	-01	К2	2030

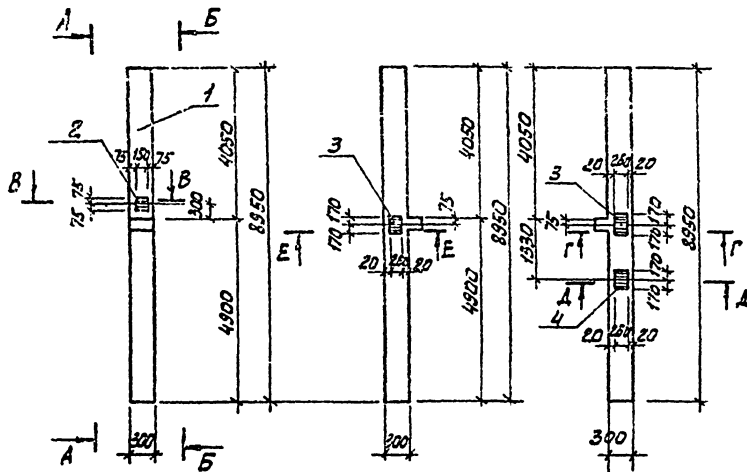
КРИВОЗАН
ИНВ.№

ТЛ 901-3-192.84		КЖИ. КИ1	
СТАЛИЯ	МАССА	МАСШТАБ	
Колонны (К1; К2)		р	СН. ТАБЛ.
ПРОВЕР ПИСЬМАН СТ. ИНЖ. ШЕВЧЕНКО РУК. ГР. ГИСЬМАН ГИП ЛЕВИНА ПР. КОНСТ. ШАЙХРО И. КОНСТ. ЛЕВИНА НАЧ. ОТД. ПРАСАВИН	ЛИСТ ЛИСТОВ: 1	ЦНИИЭП ИНЖЕНЕРНОГО ОБОРУДОВАНИЯ Г. МОСКВА	

ИМЬ. К ПОДЛ. ПОЛИТЕХ. КАТА. ВЗАМ. ИМЬ. И

Вид А-А

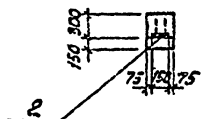
Вид Б-Б



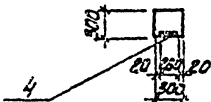
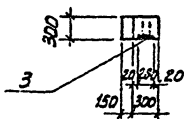
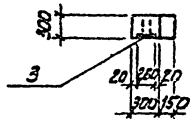
Разрез В-В

Разрез Е-Е

Разрез Г-Г



Разрез А-А



Формат	Этаж	Проб	Обозначение	Наименование	Кол.	Объем-часы
				Сборочный элемент		
			1. 020-1; Вып. 2-1 01	Колонна 2К03.42	1	
			2. 1. 020-1. Вып. 2-5	Изделие закладное МНЗ9	1	3.56
			3. 1. 020-1; Вып. 2-5	Изделие закладное МНЗ0	2	11.53
			4. 1. 020-1; Вып. 2-5	Изделие закладное МНЗ9	1	10.24

Ведомость расхода стали на дополнительные закладные изделия, кг

Марка элемента	Изделия закладные						Всего	
	Арматура класса А-III			Прокат марки В ст3 кл 2				
	ГОСТ 5781-82			ГОСТ 103-76				
	Ф10	14	16	Итого	-δ=10	-δ=12		Итого
К4	0.81	1.45	9.09	11.35	6.94	18.77	25.71	37.05

1. Покрытие закладных изделий: Гор. ц 50-60

ПРИВЯЗАН

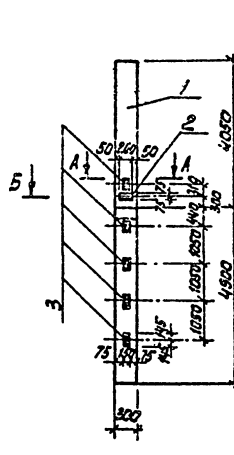
ИНВ. №

ТП 901-3-192.84		КЖИ. КИЧ	
КОЛОННА К4		СТАДИОМАСА	МАСШТАБ
		Р	2030
		ЛНСТ	ЛНСТОВ 1
ЦНИИЭП ИНЖЕНЕРНОГО ОСУЩЕСТВЛЕНИЯ Г. МОСКВА			

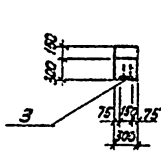
ПРОВЕДНА	ПИСЬМАН	
СТ. ИЖС	ШЕЗЧЕНКО	
ВЧ. ГР	ПИСЬМАН	
ГИП	ЛЕВИНА	
ГАС. СПЕЦ	ШАПИРО	
Н. УОИТО	ЛЕВИНА	
ИЖ. ОТА	КРАСАВИН	

ТИПОВОЙ ПРОЕКТ 901-3-192.84 АЛЬБОМ IV, ЧАСТЬ 1

Вид В-В



Разрез А-А



Разрез Б-Б

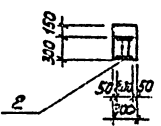
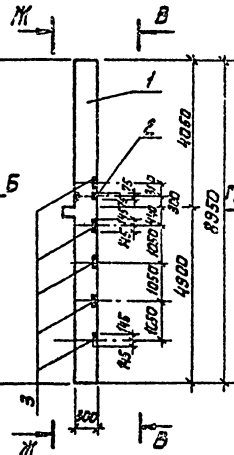
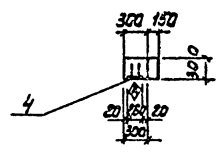


Рис. I



Разрез Г-Г



Разрез Д-Д

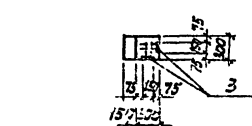
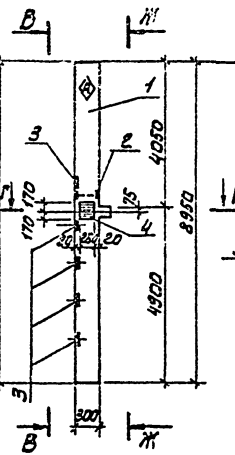


Рис. II



Разрез Е-Е

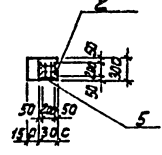
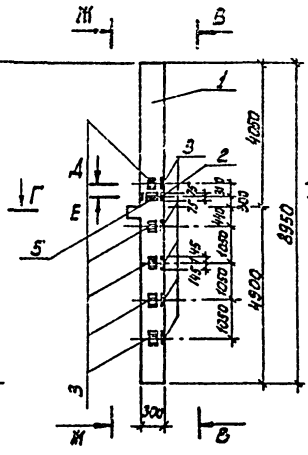
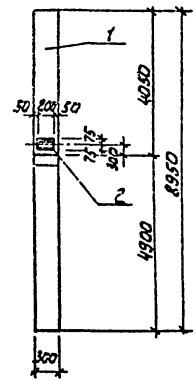


Рис. III



Вид Ж-Ж



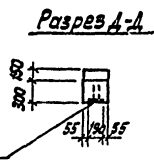
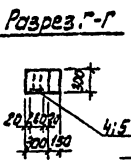
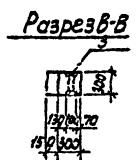
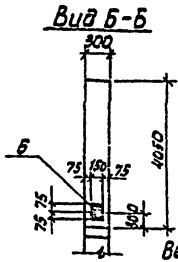
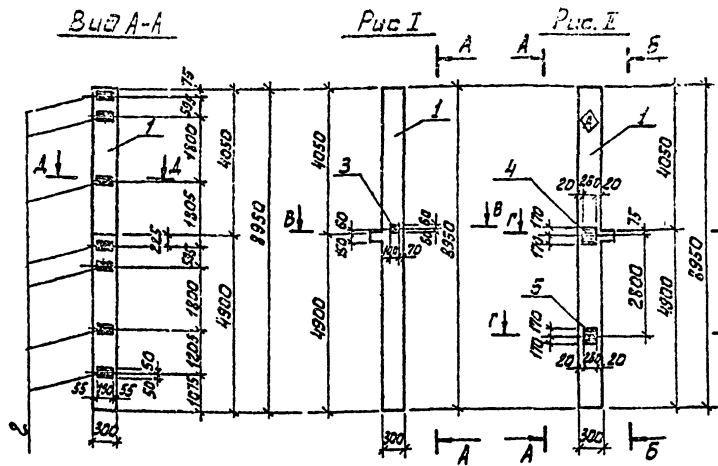
Условное обозначение	Марка по правку	Рис.	Масса	Примечания
ТП 901-3-	КЖ. К. и Б	К5	I	2030
-01	КВ	II	2030	
-02	К7	III	2030	

1. Знак \diamond нанести несмываемой краской.
 2. Покрытие закладных изделий: Гор. Ц 50-60

ТР 901-3-192.84		КЖ. К. и Б	
Колонны К5; К6; К7	СТАЦИЯ	МАССА	МАСШТАБ
	Р	СМ ТАБЛ	—
	ЛИСТ 1		ЛИСТОВ 2
ЦНИИЭП НИЖНЕГОБОРУДОВАНИЯ Г. МОСКВА			

ПРОВЕР	ПИСЬМАН	
СТ. ИНЖ	ШЕВЧЕНКО	
РУК. ГР.	ПИСЬМАН	
ГИП	ЛЕВИНА	
ГАУССТ	ШАПИРО	
И. КОНТР	ЛЕВИНА	
НАЧ. ОТД	КРАСАВИН	

ИНВ. № ПЛА. ПОДАТЬСЯ В АСЛА ВЛАН. КИВ. К



Ведомость расхода стали на дополнительные закладные изделия, кг

Марка элемента	Изделия закладные										Общий расход
	Арматура класса А III					Прокат марки В ст 3 кл 2					
	ГОСТ 5781-82					ГОСТ 103-75					
	Ф8	10	14	16	Итого	δ=5	δ=8	δ=10	δ=12	Итого	
K5	2.74	0.72	—	—	3.46	6.27	1.50	—	—	7.77	11.23
K10	2.74	0.54	1.45	6.06	10.79	6.27	—	6.94	10.45	23.66	34.45

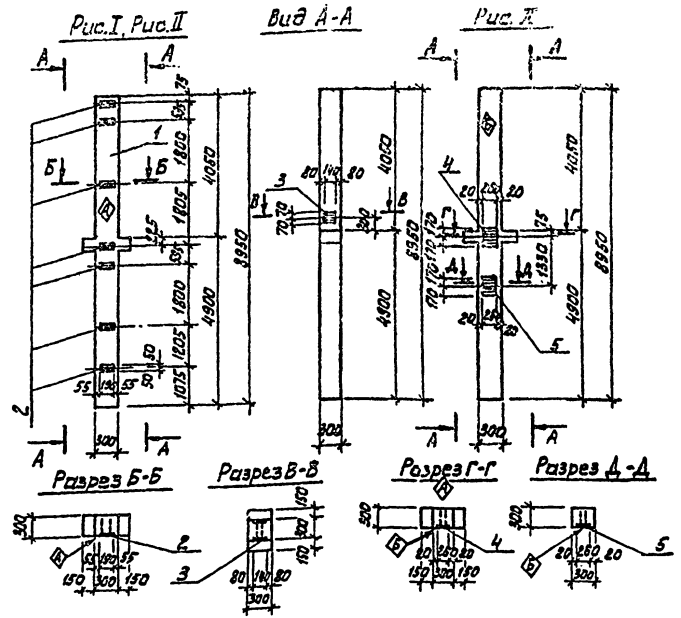
№	№	Обозначение	Наименование	Кол.	Примечание
			Сварочные единицы		
1		1.020-1 Вып. Е-1	Колоны 2 КОЗ.42	1	
2		1.020-1 Вып. 2-5	Закладное изделие МН31	7	1.29
		Переменные данные для исполнения КИ9			
			Сварочные единицы		
3		1.020-1 Вып. 2-5	Закладное изделие МН35	1	2.22
			КИ9-01		
			Сварочные единицы		
4		1.020-1 Вып. 2-5	Закладное изделие МН30	1	11.53
5		1.020-1 Вып. 2-5	Закладное изделие МН29	1	10.24
6		1.020-1 Вып. 2-5	Закладное изделие МН39	1	3.55

1. Знак \diamond нанести несмываемой краской
 2. Покрытие закладных изделий: Гор. 4 50-50

Условное обозначение	Марка по правому	Рис	Масса
тп 901-3-КЖИ.КИ9-01	К9	I	2030
	К10	II	2030

ПРИВЪСАН
ИЗВ. №

ПРОВЕР ПИСЬМАН	КОЛОНЫ (К9; К10)	СТADIЯ МАССА МАСШТАБ
СТ. ИНЖ. ШЕВЧЕНКО		
ДУХ. ГР. ПИСЬМАН		
ТИП. ЛЕВИНА		
ГЛ. КОНСТ. ШАПИРО	ЦНИИЭП ИНЖЕНЕРНО-ТЕХНОЛОГИЧЕСКОЕ ОБЪЕДИНЕНИЕ Г. МОСКВА	
Н. КОНСТ. ЛЕВИНА		
НАЧ. ОТД. КРАСОВИЧ		



Ведомость расхода стали на дополнительные закладные изделия, кг

Марка элемента	Изделия закладные										Общий расход
	Арматура класса А III					Прокат марки Вст3 кп2					
	ГОСТ 5781-82					ГОСТ 103-78					
	Ф8	10	12	16	Итого	δ-6	δ-10	δ-12	Итого		
К11	2.75	—	1.03	—	3.78	6.28	3.08	—	9.35	13.74	13.74
К12	2.75	0.54	1.03	6.06	10.38	6.28	10.02	8.33	24.63	35.01	35.01

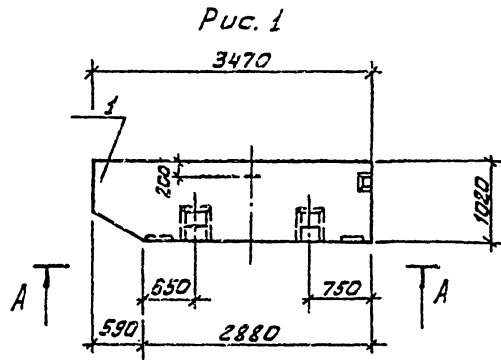
№	Обозначение	Наименование	Кол-во	Гр. металл
		Сборочные единицы		
1	1.020-1 Вып. 2-1	Колонна 2.КАЗ.42	1	
2	1.020-1 Вып. 2-5	Закладное изделие МНЗ1	7	1.29
3	1.020-1 Вып. 2-5	Закладное изделие МНЗ7	1	4.10
Переменные данные для исполнения				
КН 11				
отсутствуют				
КН 11-01				
4	1.020-1 Вып. 2-5	Закладное изделие МНЗ0	1	11.63
5	1.020-1 Вып. 2-5	Закладное изделие МНЗ9	1	10.24

1. Знаки нанести несмываемой краской
2. Покрытие закладных изделий: Гор. Ц. 50-60.

Условное обозначение	Марка по проекту	Рис.	Масса
тп 901-3	КН11, КН12	К11	2048
	-01	К12	2048

ПРИВЯЗАН			
ИНВ. №			

		тп 901-3-192.84	КЖИ. К. И 11
ПРОВЕД	ПИСЬМАН	ХОЛОДНЫ (К11 К12)	СТАДИЯ МАССА И МАСШТАБ
СТ. КИЖ	ШЕВЧЕНКО		
РУК. ГР.	ПИСЬМАН		
ТМП	ЛЕВИНА		
ГЛ. КОНСТ	ШАПИРО		
И. КОНТР	ЛЕВИНА	ЛЧСТ	ЛЧСТЭ 1
МАН. ОТД	КРАСОВИЧ		



А-А

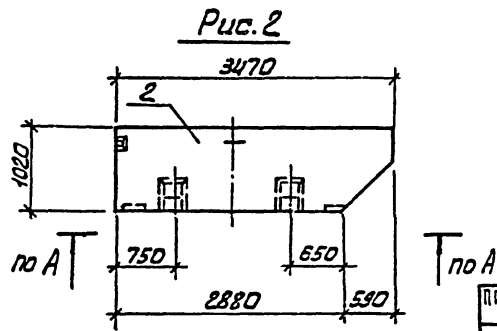
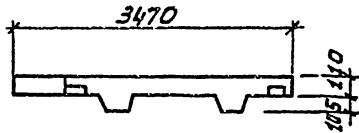


Рис. 2

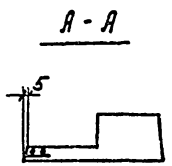
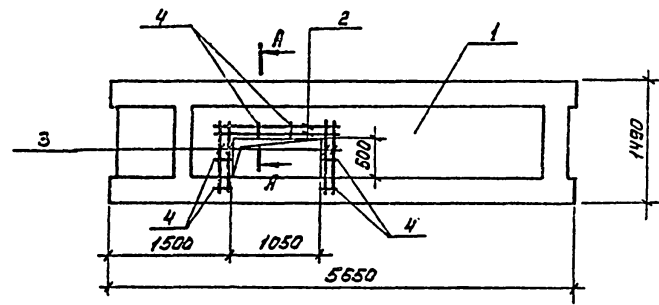
Кол-во	Зона	Поз.	Обозначение	Наименование	Кол.	Т.ч.м.к.м.л.е.
				<u>Сборочные единицы</u>		
		1	1.020-15-8 2.0.0.0	панель карнизная ПК 39.10-1 П	1	0,7 т
				<u>Сборочные единицы</u>		
		2	1.020-15-8 2.0.0.0-01	панель карнизная ПК 39.10-1 П	1	0,7 т

1. Карнизные плиты ПС23, ПС 24 отличаются от карнизной плиты ПК39.10-1 по серии 1.020-1 вып. 5-8 изменением в опалубочных чертежах по данному листу.

Обозначение	Марка	Рис.
тп КМИ ПС 23	ПС23	1
-01	ПС24	2

ПРИБВЗАН			ТП 901-3-192.84			КЭСИ. ПС 23		
И КОНТР.	ЛЕВИНА	<i>Левина</i>	КАРНИЗНАЯ ПАНТА (ПС 23 ; ПС 24)	СТАДИЯ	МАССА	МАСШТАБ		
ПРОВЕР.	ПИСЬМАН	<i>Письман</i>		Р	0,7 т	—		
ИНЖ.	САРАНЧА	<i>Саранча</i>	ЛИСТ		ЛИСТОВ 1			
РУК. ГР.	ПИСЬМАН	<i>Письман</i>	ИНЖЕНЕРНОГО ОБОРУДОВАНИЯ		Г. МОСКВА			
Г.И.П.	ЛЕВИНА	<i>Левина</i>						
ГЛ. КОНСТ.	ШАДЫРО	<i>Шадыро</i>						
ИИВ. №	НАЧ. ОТД.	КРАСАВИН						

ТИПОВОЙ ПРОЕКТ 901-3-192.84 ЛСБОН IV, ЧАСТЬ I



Формат	Зона	Поз.	Обозначение	Наименование	Кол.	Примечание
				<u>Сборочные единицы</u>		
		1	1.041-1 вып.ч	Плита ПРС 56.15-10 АТ УТ-В 1		
				<u>Детали</u>		
		2		Ф6А III ГОСТ 5781-82 ; L=1230	2	0,27 кг
		3		Ф6А III ГОСТ 5781-82 ; L=580	2	0,15 кг
		4		Ф6А III ГОСТ 5781-82 ; L=100	6	0,02 кг

Условное обозначение	Марка по проекту
ПГ1	П12

Марка элемента	Изделия армирующие		Общий расход
	Арматура класса		
	А-III		
	ГОСТ 5781-82		
ПГ1	Ф6	Итого	
	0,96	0,96	0,96

Имя, Фамилия, Подпись и дата (Зам. инв.ч)

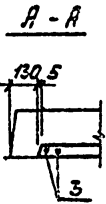
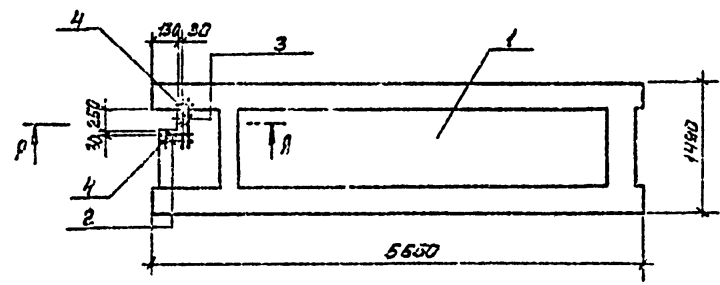
ТП 901-3-192.84		КЖИ. ПГ1		
Провер.	Левина	Плита перекрытия П12	Стадия	
Инж.	Митрофанова		Масса	
Рис. гр.	Лисьян		Насштаб	
Г.И.П.	Левина		Р	2500
Гл. конст.	Шалиро		Лист	Листов 1
Н. контр.	Левина	ЦНИИОП Инженерного Оборудования г. Москва		
Нач. отд.	Красавин			

КОПИРОВАА

Формат 33

Титловый проект 901-3-192.84 Архивом IV, часть I

Инс. № 10341. Подпись и дата. И.В.С.А.И. № 02



Объем	Зона	Поз.	Обозначение	Наименование	Кол.	Примечание
				Сварочные единицы		
		1	1.041-1 выш. 4	Плита ПРС58.15-ВЯТ-Т-2	1	
				Детали		
		2		Ф6А III ГОСТ 5781-82, E=200	2	0,04 кг
		3		Ф6А III ГОСТ 5781-82, E=560	2	0,12 кг
		4		Ф6А III ГОСТ 5781-82, E=100	2	0,02 кг

Условное обозначение	Марка по проекту
ПГ2	ПГ3

Марка элемента	Изделия арматурные		Общий расход
	Арматура класса А-III		
	ГОСТ 5781-82		
Ф6		Итого	
ПГ2	0,36	0,36	0,36

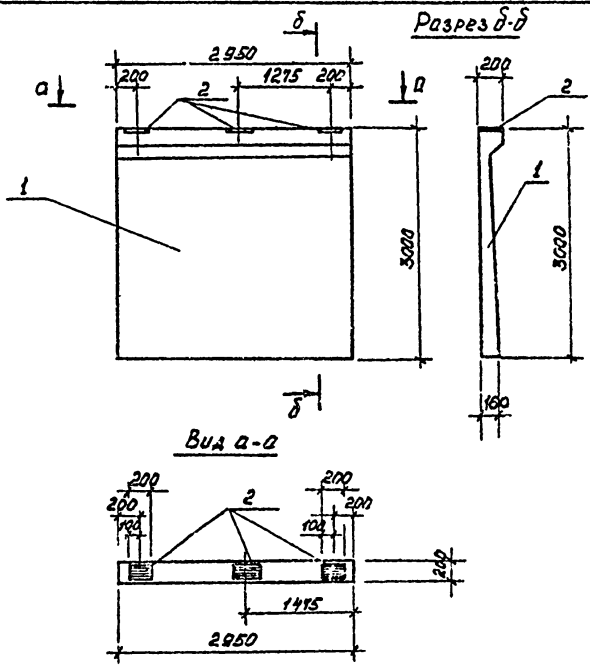
ГП 901-3-192.84			КЖИ. ПГ2		
ПРОВЕР. ЛЕВИНА ИНЖ. МИТРОФАНОВА РИСК. ГР. ПИСЬМАН ГИП. ЛЕВИНА ГЛАВ. КОНСТ. ШИПИР? И. КОНТР. ЛЕВИНА НАЧ. ОТД. КРАСАВИН	[Signatures]	ПЛИТА ПЕРЕКРЫТИЯ ПГ3	СТАДИЯ	МАССА	НАСШТАВ
			Р	2500	—
			ЛИСТ	ЛИСТОВ 1	
			ЦНИИОП ИНЖЕНЕРНОГО ОБОРУДОВАНИЯ Г. МОСКВА		

КОПИРОВАА

ФОРМАТ А3

Титульный проект 901-3-192.84 Яльпан IV, часть I

Имя, фамилия, подпись и дата взыскателя



Код	Зона	Поз.	Обозначение	Наименование	Кол.	Примечание
				Документация		
			3.400-3 вып. 1	Сварные железобетонные подпорные стенки межотраслевого применения		
				СБОРОЧНЫЕ ЕДИНИЦЫ		
		1	3.400-3 вып. 1	Подпорная плита ПЛ5-2	1	
		2	1.400-15	Изделие закладное ИИ-1176	3	2,4 кг

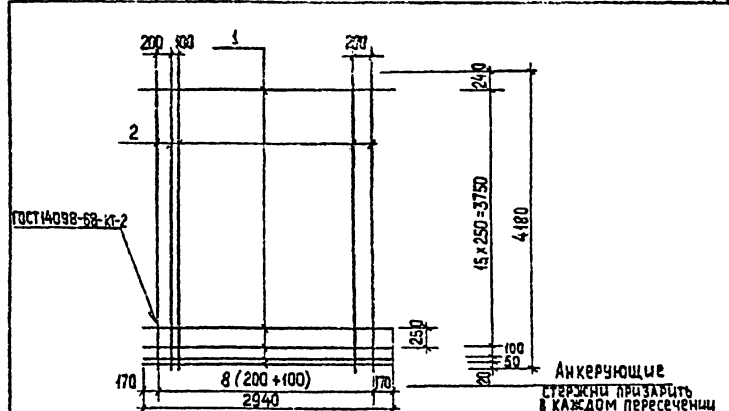
Покрывные закладных изделий: Гор. и 50-60.

ПРКВЗАН			
Имв. №			

Марка ЭЛЕМЕНТА	ИЗДЕЛИЯ ЗАКЛАДНЫЕ						Общий расход
	АРМАТУРА КЛАССА			ПРОКАТ МАРКИ			
	А II			ВСтЗ кп 2			
	ГОСТ 5781-62			ГОСТ 103-76*			
φ8		Итого	φ6	φ8	Итого		
ПЛ 1	0,36		0,85	5,7	4,2	6,9	7,26

ТЛ 901-3-192.84		КЖИ. ПЛ 1	
ПРОВЕР. СМЫСЛОВА СТ. ИНЖ. ШЕВЧЕНКО РЫК. ГР. ПИСЬМАН Т. И П. ЛЕВИНА Г. А. КОМЕТ. ШАПИРО Н. КОНТР. ЛЕВИНА НАЧ. ОТД. КРАСАВИН	[Signatures]	Подпорная ПЛИТА (ПЛ 1)	СТАДИЯ МАССА МАСШТАБ Р 33,00 —
		ЛИСТ ЛИСТОВ 1	ШНИИЭП ИНЖЕНЕРНОГО ОБОРУДОВАНИЯ г. МОСКВА

Типовой проект 901-3-192.84
Альбом IV, часть I



ФОРМАТ	ЗОНА	КОЛ.	Обозначение	Наименование	Кол.	Примеч.
				<u>ДЕТАЛИ</u>		
54	1			φ 58 I ГОСТ 6727-80; l=2940	18	0,45 кг
54	2			φ 12 A II ГОСТ 5781-82 ; l=4180	18	3,71 кг

ИЗМ. № ПОДА.	ПОДПИСЬ И ДАТА	ВЗНАШИВАН	ПРИВЯЗАН:				
			ТП 901-3-192.84		КЭСИ. С29		
И. КОНТР.	ЛЕВИНА	<i>С.В. Левина</i>	СЕТКА АРМАТУРНАЯ С29		СТАДИЯ	МАССА	МАСШТАБ
ПРОВЕР.	ПИСЬМАН	<i>И. Письман</i>			Р	74,9	—
ИЗЖ.	ЛАЗАРЕВА	<i>Л. Лазарева</i>			ЛИСТ	ЛИСТОВ 1	
РУК. ГР.	ПИСЬМАН	<i>И. Письман</i>			ЦНИИ ЭП ИНЖЕНЕРНОГО ОБОРУДОВАНИЯ Г. МОСКВА		
ГИП	ЛЕВИНА	<i>С.В. Левина</i>					
ГЛ. КОНСТ.	ШАПИРО	<i>И. Шапиро</i>					
НАЧ. ОТД.	КРАСЯВИН	<i>И. Красявин</i>					

КОПИРОВАЛ: Хюппенен

ФОРМАТ А4

1959404