
ФЕДЕРАЛЬНОЕ АГЕНТСТВО
ПО ТЕХНИЧЕСКОМУ РЕГУЛИРОВАНИЮ И МЕТРОЛОГИИ



НАЦИОНАЛЬНЫЙ
СТАНДАРТ
РОССИЙСКОЙ
ФЕДЕРАЦИИ

ГОСТ Р
12.3.049—
2017

Система стандартов безопасности труда.
Строительство

РАБОТЫ НА ВЫСОТЕ

Термины и определения

Издание официальное



Москва
Стандартинформ
2017

Предисловие

1 РАЗРАБОТАН Научно-производственным и консультативным центром безопасности в строительстве и жилищно-коммунальном хозяйстве (НПКЦС и ЖКХ) — филиалом Национальной ассоциации центров охраны труда (НАЦОТ), Федеральным автономным учреждением «Федеральный центр нормирования, стандартизации и технической оценки соответствия в строительстве» (ФАУ «ФЦС»)

2 ВНЕСЕН Техническим комитетом по стандартизации ТК 465 «Строительство»

3 УТВЕРЖДЕН И ВВЕДЕН В ДЕЙСТВИЕ Приказом Федерального агентства по техническому регулированию и метрологии от 21 июля 2017 г. № 736-ст

4 ВВЕДЕН ВПЕРВЫЕ

Правила применения настоящего стандарта установлены в статье 26 Федерального закона от 29 июня 2015 г. № 162-ФЗ «О стандартизации в Российской Федерации». Информация об изменениях к настоящему стандарту публикуется в ежегодном (по состоянию на 1 января текущего года) информационном указателе «Национальные стандарты», а официальный текст изменений и поправок — в ежемесячном информационном указателе «Национальные стандарты». В случае пересмотра (замены) или отмены настоящего стандарта соответствующее уведомление будет опубликовано в ближайшем выпуске ежемесячного информационного указателя «Национальные стандарты». Соответствующая информация, уведомление и тексты размещаются также в информационной системе общего пользования — на официальном сайте Федерального агентства по техническому регулированию и метрологии в сети Интернет (www.gost.ru)

© Стандартиформ, 2017

Настоящий стандарт не может быть полностью или частично воспроизведен, тиражирован и распространен в качестве официального издания без разрешения Федерального агентства по техническому регулированию и метрологии

Содержание

1 Область применения	1
2 Нормативные ссылки	1
3 Термины и определения	2
Алфавитный указатель терминов	5
Приложение А (справочное) Схематическое изображение отдельных наиболее важных типов средств индивидуальной защиты работающих на высоте и специальных приспособлений	6

Введение

Установленные в настоящем стандарте термины расположены в систематизированном порядке, отражающем систему понятий в области обеспечения безопасности труда на высоте в строительстве и жилищно-коммунальном хозяйстве (ЖКХ) при возведении новых зданий и сооружений, реконструкции существующих, проведении ремонтно-восстановительных и эксплуатационных работ.

Для каждого понятия установлен один стандартизованный термин.

Термин-синоним приведен в качестве справочных данных и не является стандартизованным.

Для сохранения целостности терминосистемы в стандарте приведена терминологическая статья из другого стандарта, действующего на том же уровне стандартизации, которая заключена в рамки из тонких линий.

Приведенные определения (за исключением определения термина 20 «строительный предохранительный пояс») можно при необходимости изменять, вводя в них производные признаки, раскрывая значения используемых в них терминов, указывая объекты, входящие в объем определяемого понятия. Изменения не должны нарушать объем и содержание понятий, определенных в настоящем стандарте.

Стандартизованные термины набраны полужирным шрифтом, их краткие формы, представленные аббревиатурой, — светлым, а синоним — курсивом.

Система стандартов безопасности труда. Строительство

РАБОТЫ НА ВЫСОТЕ

Термины и определения

Occupational safety standards system. Construction. Works at height. Terms and definitions

Дата введения — 2017—09—01

1 Область применения

Настоящий стандарт устанавливает термины и определения в области обеспечения безопасности труда на высоте в строительстве и жилищно-коммунальном хозяйстве (ЖКХ) при возведении новых зданий и сооружений, реконструкции существующих, проведении ремонтно-восстановительных и эксплуатационных работ.

Стандарт не распространяется на термины, используемые при выполнении работ методом промышленного альпинизма, когда необходимо привлекать к работе альпинистов или других специально обученных высококвалифицированных работников.

Термины, установленные настоящим стандартом, рекомендуются для применения во всех видах документации и литературы в области обеспечения безопасности труда на высоте, входящих в сферу действия работ по стандартизации и/или использующих результаты этих работ.

Схематическое изображение отдельных наиболее важных типов средств индивидуальной защиты работающих на высоте приведено в приложении А.

П р и м е ч а н и е — Графический материал, содержащийся в приложении А, приведен в справочных целях и не определяет конструкцию средств индивидуальной защиты для их промышленного изготовления.

Стандарт содержит наряду с известными и широко применяемыми терминами в области средств индивидуальной и коллективной защиты, применяемых для предупреждения падения работающих с высоты, термины и определения, относящиеся к внедренным за последние десять лет новым средствам защиты в монолитном домостроении.

2 Нормативные ссылки

В настоящем стандарте использованы нормативные ссылки на следующие стандарты:

ГОСТ 24258 Средства подмащивания. Общие технические условия

ГОСТ 26887 Площадки и лестницы для строительно-монтажных работ. Общие технические условия

П р и м е ч а н и е — При пользовании настоящим стандартом целесообразно проверить действие ссылочных стандартов в информационной системе общего пользования — на официальном сайте Федерального агентства по техническому регулированию и метрологии в сети Интернет или по ежегодному информационному указателю «Национальные стандарты», который опубликован по состоянию на 1 января текущего года, и по выпускам ежемесячного информационного указателя «Национальные стандарты» за текущий год. Если заменен ссылочный стандарт, на который дана недатированная ссылка, то рекомендуется использовать действующую версию этого стандарта с учетом всех внесенных в данную версию изменений. Если заменен ссылочный стандарт, на который дана датированная ссылка, то рекомендуется использовать версию этого стандарта с указанным выше годом

утверждения (принятия). Если после утверждения настоящего стандарта в ссыльный стандарт, на который дана датированная ссылка, внесено изменение, затрагивающее положение, на которое дана ссылка, то это положение рекомендуется применять без учета данного изменения. Если ссыльный стандарт отменен без замены, то положение, в котором дана ссылка на него, рекомендуется применять в части, не затрагивающей эту ссылку.

3 Термины и определения

Общие термины, используемые в области обеспечения безопасности работающих на высоте

- 1 **условия труда:** Совокупность факторов производственной среды и трудового процесса, оказывающих влияние на работоспособность и здоровье работника.
- 2 **безопасные условия труда:** Условия труда, при которых воздействие на работающих вредных и/или опасных производственных факторов исключено либо уровни их воздействия не превышают установленных нормативов.
- 3 **опасный производственный фактор:** Производственный фактор, воздействие которого на работника может привести к его травме или гибели.
- 4 **вредный производственный фактор:** Производственный фактор, воздействие которого на работника может привести к его заболеванию.
- 5 **работник (работающий):** Физическое лицо, признанное медицински годным для работы на высоте и работающее в организации на основании трудового договора (контракта) в качестве рабочего.
- 6 **верхолазные работы:** Работы, выполняемые на высоте более 5 м от поверхности земли, перекрытия или рабочего настила, над которыми производятся работы, когда работник находится непосредственно на элементах конструкции и единственным средством защиты от падения с высоты является предохранительный пояс или страховочная система.
- 7 **работы на высоте:** Работы, выполняемые на высоте более 1,3 м от поверхности земли, пола, площадок, междуэтажных перекрытий, покрытий, а также работы, выполняемые в опасных зонах ближе чем 2 м от границы перепада по высоте 1,3 м при отсутствии страховочных ограждений.
- 8 **работы на высоте первой степени опасности:** Верхолазные работы, выполнение которых требует от работника отдельных навыков и знаний промышленного альпинизма.
- 9 **работы на высоте второй степени опасности:** Работа на междуэтажных перекрытиях менее чем 2 м от границы перепада по высоте 1,3 м при отсутствии страховочных ограждений или защитно-улавливающих сеток, а также подъем и спуск по вертикальным навесным лестницам длиной более чем 5 м без дуговых ограждений.
- 10 **работы на высоте третьей степени опасности:** Работы, выполняемые со строительных лесов, средств подмащивания, автомобильных вышек, стремянок и аналогичных средств, разработанных и изготовляемых в установленном порядке и имеющих защитное ограждение не менее 1,1 м.
- 11 **самостоятельная работа:** Трудовые операции, выполняемые работником на высоте без наблюдения и контроля со стороны более квалифицированного работника.
- 12 **работа, выполняемая методом промышленного альпинизма:** Трудовая операция на высоте, выполнение которой требует привлечения высококвалифицированных лиц, в том числе альпинистов, прошедших теоретическое и практическое обучение и имеющих навыки использования специального снаряжения и страховочных систем, включающих в себя предохранительные пояса, вертикальные или горизонтальные страховочные канаты, ловители, спусковые устройства, «сидушки», захваты и другие необходимые устройства.

Термины, относящиеся к ограждению опасных зон

- 13 **опасная зона:** Зона выполнения трудовых операций, выполняемых ближе чем 2 м от границы перепада по высоте более 1,3 м при отсутствии страховочных ограждений или защитно-улавливающих сеток.
- 14 **инвентарное предохранительное ограждение:** Ограждение, предназначенное для предупреждения об опасных зонах падения с высоты, предотвращения доступа к этим зонам и удержания работника в случае потери им устойчивости вблизи границы перепада по высоте.
- 15 **сигнальное ограждение:** Ограждение, предназначенное для обозначения опасной зоны, в пределах которой имеется опасность падения работника с высоты.
- 16 **защитное ограждение:** Ограждение, предназначенное для предупреждения непреднамеренного доступа работника в опасную зону, в частности к границе перепада по высоте.

17 страховочное ограждение: Ограждение, предназначенное для удерживания работника от падения с высоты в случае потери им устойчивости вблизи границ перепада по высоте.

18 сигнально-защитное ограждение: Ограждение, устанавливаемое не ближе чем 0,5 м и не далее чем 2 м от границы перепада по высоте и предназначенное для обозначения границ опасной зоны.

Примечание — При работах на высоте в опасной зоне на междуэтажных перекрытиях в монолитном домостроении это ограждение может быть использовано как сигнальное ограждение и в качестве опоры закрепления карабином предохранительного пояса.

Термины, относящиеся к видам средств индивидуальной защиты и опор для их закрепления

19 средства индивидуальной защиты работающего на высоте: Средства для фиксации (удерживания) рабочей позы на высоте, предотвращающие падение работника и защищающие его в случае падения с высоты, снижающие до безопасного значения динамическую нагрузку, действующую на тело человека.

20 строительный предохранительный пояс: Специально разработанное с учетом условий труда и климатических факторов средство индивидуальной защиты строителей, применяемое автономно или совместно с другими средствами в составе страховочной системы.

21 безлямочный пояс: Предохранительный пояс, включающий в себя несущий ремень, охватывающий талию пользователя, имеющий уширенную опору в спинной части (кушак), амортизатор, фал с карабином или ловитель для прикрепления к опорам.

Примечание — См. рисунок А.1 приложения А.

22 лямочный пояс с наплечными и набедренными лямками: Предохранительный пояс, включающий в себя несущий ремень, охватывающий талию пользователя, имеющий наплечные и набедренные лямки, съемный строп с двумя карабинами и амортизатором.

Примечание — См. рисунок А.2 приложения А.

23 лямочный пояс с наплечными лямками и одним стропом: Предохранительный пояс, включающий в себя несущий ремень, охватывающий талию пользователя, и второй дополнительный ремень, охватывающий грудную клетку, снабженный одним стропом с амортизатором.

Примечание — См. рисунок А.3 приложения А.

24 лямочный пояс с наплечными лямками и двумя стропами: Предохранительный пояс, включающий в себя несущий ремень, охватывающий талию пользователя, и второй ремень, охватывающий грудную клетку, амортизатор, к которому прикреплены два стропа для обеспечения безопасного движения работника по навесным металлическим лестницам.

Примечание — См. рисунок А.4 приложения А.

25 амортизатор: Устройство, снижающее до безопасного значения динамическую нагрузку, действующую на тело человека при защитном действии пояса.

26 страховочная система: Средство индивидуальной защиты от/при падении с высоты, состоящее из предохранительного пояса и различных приспособлений, присоединяемых к нему в целях обеспечения возможности закрепления поясом при работах на высоте, — удлинителей стропа, горизонтальных и вертикальных страховочных канатов, ловителей, полуавтоматических верхолазных устройств, а в монолитном домостроении — дополнительно приспособлений ВП-1, ВП-2, ВП-3, ВП-4, горизонтальных и вертикальных скоб.

27 удлинители стропа: Соединительный элемент (канат, веревка, цепь или другое устройство), имеющий определенную длину и располагаемый между опорой и карабином стропа пояса в целях увеличения зоны обслуживания.

28 ловитель: Устройство, применяемое совместно с вертикальным страховочным канатом и предохранительным поясом и мгновенно останавливающее падение с высоты пользователя при защитном действии пояса.

29 полуавтоматическое верхолазное устройство; ПВУ: Специальное устройство с тормозным барабаном, на котором намотан стальной канат, к которому прикрепляют карабин стропа пояса. В процессе движения работающего канат постепенно сматывается с барабана, позволяя работающему отходить от

места закрепления на нужное расстояние, а в случае его падения канат автоматически блокируется и останавливает дальнейшее падение.

30 опора: Устройства [страховочные канаты, элементы зданий и сооружений (колонны, балки, фермы, распорки), монтажные петли железобетонных элементов или специальные анкерные устройства], вставляемые в тело бетона или привариваемые к металлическим элементам зданий в местах производства работ, к которым работающий на высоте прикрепляется предохранительным поясом.

31 приспособления ВП-1 и ВП-2: Приспособления, устанавливаемые в технологические отверстия монолитных стен и пилонов для закрепления карабином пояса, удлинителем стропа, страховочного каната и других средств защиты.

Примечание — См. рисунки А.5 и А.6 приложения А.

32 приспособление ВП-3: Устройство, прикрепляемое к монолитным плитам перекрытия или покрытия с помощью клинового анкера, в целях обеспечения возможности закрепления карабином пояса и удлинителем стропа пояса при работах в опасных зонах на высоте.

Примечание — См. рисунок А.7 приложения А.

33 приспособление ВП-4: Приспособление, устанавливаемое в проектное отверстие горизонтальных ребер жесткости металлических опалубок для обеспечения безопасности работ при выполнении трудовых операций на щитах металлических опалубок при возведении монолитных зданий и сооружений.

Примечание — См. рисунок А.8 приложения А.

34 вертикальные и горизонтальные скобы: Приспособления, устанавливаемые в проектное отверстие горизонтальных ребер жесткости металлических опалубок, для обеспечения безопасности передвижения по опалубкам и возможности страховки карабином пояса в процессе выполнения различных видов работ на щитах металлических опалубок.

Примечание — См. рисунки А.9 и А.10 приложения А.

Термины, относящиеся к видам средств коллективной защиты работающих на высоте

35 средства коллективной защиты; СКЗ: Средства для организации безопасных и удобных рабочих мест на высоте для более чем одного работника с одновременным предотвращением непреднамеренного падения работников с высоты; включают в себя средства подмащивания, страховочные канаты, защитно-улавливающие сетки.

36

страховочный канат: Устройство, предназначенное для закрепления одного или более работающих карабином предохранительного пояса при выполнении трудовых операций на высоте и состоящее из гибкого стального каната, расположенного горизонтально или под углом до 10° к горизонту, концы которого неподвижно закреплены непосредственно к конструктивным элементам зданий и сооружений или через специальные устройства.
[ГОСТ 12.4.107—2012, статья 3.1]

37 средства подмащивания: Средства, применяемые для организации рабочих мест на высоте в процессе выполнения строительно-монтажных работ, ремонта зданий и сооружений.

Примечание — Номенклатура средств подмащивания, термины и определения приведены в ГОСТ 24258 и ГОСТ 26887.

38 защитно-улавливающая сетка; ЗУС: Защитная система, состоящая из синтетических сеток, прикрепляемых к металлическим опорам, предназначенная для дополнительной защиты работающих на высоте и улавливания падающих с высоты строительных отходов в монолитном домостроении.

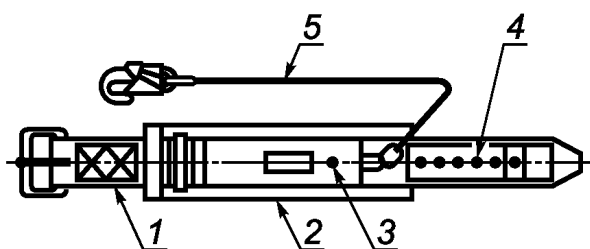
Примечание — См. рисунки А.11 и А.12 приложения А.

Алфавитный указатель терминов

амортизатор	25
зона опасная	13
ЗУС	38
канат страховочный	36
ловитель	28
ограждение защитное	16
ограждение предохранительное инвентарное	14
ограждение сигнальное	15
ограждение сигнально-защитное	18
ограждение страховочное	17
опора	30
ПВУ	29
пояс безлямочный	21
пояс лямочный с наплечными и набедренными ляжками	22
пояс лямочный с наплечными ляжками и двумя стропами	24
пояс лямочный с наплечными ляжками и одним стропом	23
пояс предохранительный строительный	20
приспособление ВП-3	32
приспособление ВП-4	33
приспособления ВП-1 и ВП-2	31
работа самостоятельная	11
<i>работающий</i>	5
работник	5
работы, выполняемая методом промышленного альпинизма	12
работы на высоте	7
работы на высоте второй степени опасности	9
работы на высоте первой степени опасности	8
работы на высоте третьей степени опасности	10
работы верхолазные	6
сетка защитно-улавливающая	38
система страховочная	26
СКЗ	35
скобы вертикальные и горизонтальные	34
средства индивидуальной защиты работающего на высоте	19
средства коллективной защиты	35
средства подмащивания	37
удлинители стропа	27
условия труда	1
условия труда безопасные	2
устройство верхолазное полуавтоматическое	29
фактор производственный вредный	4
фактор производственный опасный	3

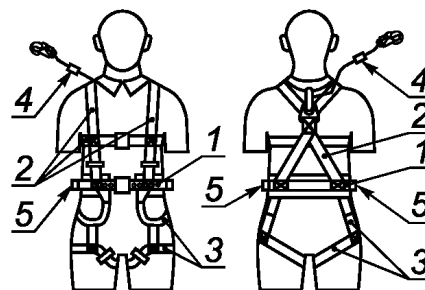
Приложение А
(справочное)

Схематическое изображение отдельных наиболее важных типов средств индивидуальной защиты работающих на высоте и специальных приспособлений



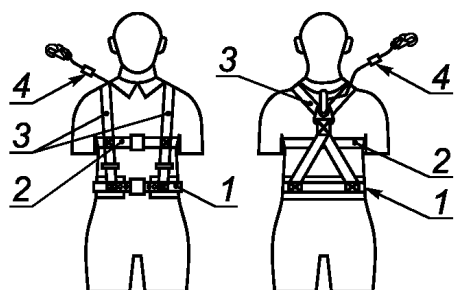
1 — ремень с пряжкой со шпеньком; 2 — кушак; 3 — амортизатор; 4 — отверстие с люверсом; 5 — строп

Рисунок А.1 — Безлямочный пояс с амортизатором.
Тип Аа



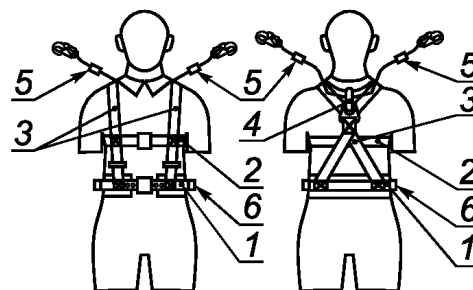
1 — ремень с пряжкой со шпеньком; 2 — нагрудные и наплечные лямки; 3 — набедренные лямки; 4 — съемный строп с двумя карабинами и амортизатором; 5 — боковые кольца

Рисунок А.2 — Лямочный пояс с наплечными и набедренными лячками с амортизатором.
Тип Да



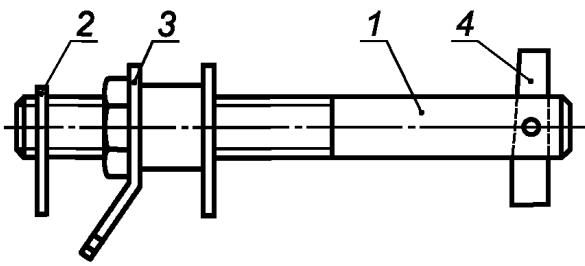
1 — ремень с пряжкой со шпеньком; 2 — второй нагрудный дублирующий ремень; 3 — наплечные лямки; 4 — строп с двумя карабинами и амортизатором

Рисунок А.3 — Лямочный пояс с наплечными лячками и одним стропом с амортизатором.
Тип Ва



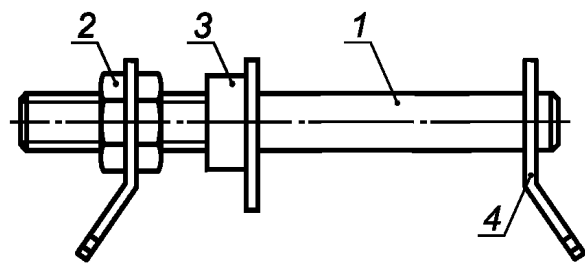
1 — ремень с пряжкой со шпеньком; 2 — второй нагрудный дублирующий ремень; 3 — наплечные лямки с общим амортизатором на два стропа; 4 — общий амортизатор; 5 — съемные стропа с двумя карабинами; 6 — боковые кольца

Рисунок А.4 — Лямочный пояс с наплечными лячками и двумя стропами с общим амортизатором.
Тип Ва



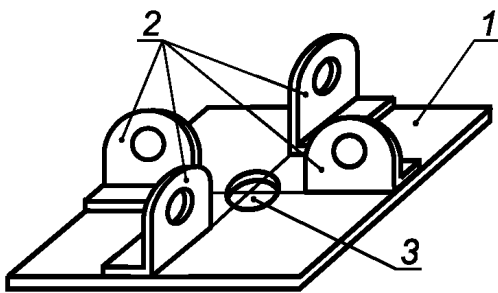
1 — стержень с резьбой; 2 — стопорное устройство; 3 — подвижное устройство с отверстием для закрепления карабином пояса; 4 — падающее на 90° запорное устройство

Рисунок А.5 — Приспособление ВП-1



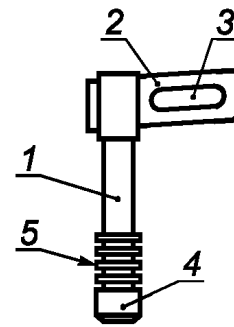
1 — стержень с резьбой; 2 — рукоятка с гайкой и отверстием для закрепления карабином пояса; 3 — упорная втулка; 4 — элемент с отверстием для закрепления карабином пояса

Рисунок А.6 — Приспособление ВП-2



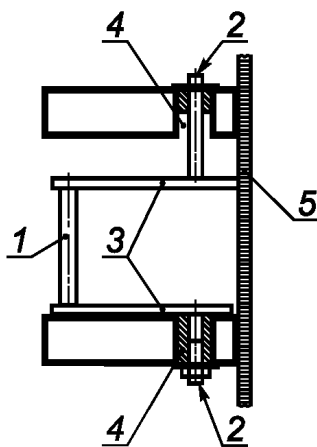
1 — основа приспособления — металлический лист; 2 — уголки с отверстиями (4 шт.) или петли из круглой стали для закрепления карабином пояса; 3 — отверстие для анкера крепления к перекрытию

Рисунок А.7 — Приспособление ВП-3



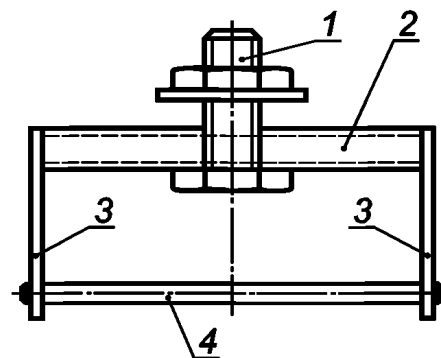
1 — основной стержень из прутка; 2 — флажок для закрепления карабином строительного предохранительного пояса; 3 — отверстие флажка для закрепления карабином строительного предохранительного пояса; 4 — конец приспособления, вставляемый в отверстие ребра жесткости опалубки; 5 — кольцевые выступы

Рисунок А.8 — Приспособление ВП-4



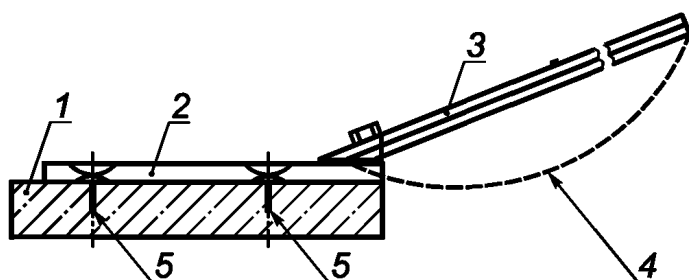
1 — элемент приспособления для захвата руками при перемещении по опалубке; 2 — нижние и верхние концы приспособления, вставляемые и фиксируемые в отверстиях ребер жесткости опалубки; 3 — элементы из листового металла, обеспечивающие жесткость и неизменяемость приспособления; 4 — отверстия в ребрах жесткости опалубки; 5 — бетонообразующая поверхность опалубки

Рисунок А.9 — Вертикальная скоба



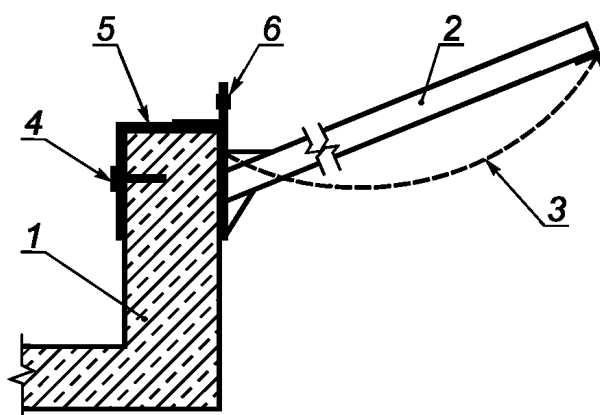
1 — стержень с резьбой и гайкой, для установки в одно из отверстий ребра жесткости опалубки; 2 — четырехугольная труба; 3 — элементы из листового металла, обеспечивающие жесткость и неизменяемость приспособления; 4 — элемент из прутка для обхвата руками при перемещении по опалубке

Рисунок А.10 — Горизонтальная скоба



1 — монолитное перекрытие; 2 — горизонтальный элемент опоры; 3 — наклонный (под углом не менее 20°) и поворотный элемент опоры для закрепления сеток; 4 — сетка; 5 — места прикрепления опоры к перекрытию

Рисунок А.11 — Защитно-улавливающая сетка, устанавливаемая по перекрытию



1 — монолитная стена (подоконник); 2 — опора из трубы; 3 — сетка; 4 — два анкера для прикрепления устройства 5 к стене; 5 — устройство для прикрепления опоры 2 к стене; 6 — место прикрепления опоры 2 к устройству 5

Рисунок А.12 — Защитно-улавливающая сетка, устанавливаемая по вертикальным стенам (подоконникам и парапетам)

УДК 687.386-783.4:006.354

ОКС 13.340.60

Ключевые слова: система стандартов безопасности труда, строительство, термины, определения, верхолазные работы, работы на высоте, опасная зона, средства индивидуальной защиты, строительный предохранительный пояс, страховочная система, средства коллективной защиты, защитно-улавливающие сетки

БЗ 3—2017/22

Редактор *Л.И. Нахимова*
 Технический редактор *И.Е. Черепкова*
 Корректор *И.А. Королева*
 Компьютерная верстка *И.А. Налейкиной*

Сдано в набор 25.07.2017. Подписано в печать 08.08.2017. Формат 60 × 84 1/8. Гарнитура Ариал.

Усл. печ. л. 1,40. Уч.-изд. л. 1,26. Тираж 39 экз. Зак. 1392.

Подготовлено на основе электронной версии, предоставленной разработчиком стандарта

Издано и отпечатано во ФГУП «СТАНДАРТИНФОРМ», 123001 Москва, Гранатный пер., 4.
www.gostinfo.ru info@gostinfo.ru