

ТИПОВОЙ ПРОЕКТ

901-3- 224. 86

БЛОК ВХОДНЫХ УСТРОЙСТВ, ОТСТОЙНИКОВ И ФИЛЬТРОВ ДЛЯ СТАНЦИИ ОЧИСТКИ ВОДЫ ПОВЕРХНОСТНЫХ ИСТОЧНИКОВ

с содержанием взвешенных веществ до 1500 мг/л
производительностью 50 тыс. м³/сутки
(вариант с микрофильтрами)

СОСТАВ ПРОЕКТА :

- Альбом I - Отстойники и фильтры. Технологическая и санитарно-техническая части
(из типового проекта №901-3-222.86)
- Альбом II - Отстойники и фильтры. Архитектурно-строительная часть (из типового проекта №901-3-222.86)
- Альбом III - Отстойники и фильтры. Электротехническая часть (из типового проекта №901-3-222.86)
- Альбом IV - Микрофильтры. Архитектурно-строительная, технологическая, санитарно-техническая и электротехническая части.
- Альбом V - Строительные изделия. Часть 1. Отстойники и фильтры (из типового проекта №901-3-222.86)
Часть 2. Микрофильтры.
- Альбом VI - Ведомости потребности в материалах. Часть 1. Отстойники и фильтры (из типового проекта №901-3-222.86)
Часть 2. Микрофильтры.
- Альбом VII - Спецификации оборудования. Часть 1. Отстойники и фильтры.
Часть 2. Микрофильтры.
- Альбом VIII - Сметы. Часть 1. Отстойники и фильтры. (из типового проекта №901-3-222.86)
Часть 2. Микрофильтры.
- Альбом IX - Показатели изменения сметной стоимости.

21645-02

АЛЬБОМ V часть 2

РАЗРАБОТАН

ЦНИИЭП инженерного оборудования
городов, жилых и общественных зданий

Главный инженер института
Главный инженер проекта

А. КЕТАОВ
Е. БЕЛЯЕВА

ПРОЕКТ

УТВЕРЖДЕН ГОСГРАЖДАНСТРОЕМ
приказ №43 от 13 февраля 1985г.
РАБОЧАЯ ДОКУМЕНТАЦИЯ
ВВЕДЕНА В ДЕЙСТВИЕ
ЦНИИЭП инженерного оборудования
приказ №46 от 30 июня 1986г.

СОДЕРЖАНИЕ АЛЬБОМА

Обозначение	Наименование	Стр.	Примеч.
тп 901-3-224.86 - кнч.05.0.0.0	Колонна (к 1 м... к 5 м).	3	
05.0.0.005	Колонна(к 1 м... к 5 м)(Сборочный черт.	4	2 листа
06.0.0.0	Колонна(к 6 м... к 8 м).	6	
06.0.0.006	Колонна(к 6 м... к 8 м)(Сборочный черт.ж.	7	
07.0.0.0	Колонна (к 9 м; к 10 м).	8	
08.0.0.0	Колонна (к 11 м).	9	
8МС	Ведомость расхода стали на изготовитель ные запальные изделия на элемент	10	
16.0.0.0	Балка стропильная (БС 1 м).	11	
17.0.0.0	Балка обвязочная(Б01 м... Б03 м).	12	
28.0.0.0	Плита покрытия(П5).	13	
00.1.0.0	Каркас пространственный (КП1).	14	
00.1.1.0	Каркас плоский (Кр 1).		
00.2.0.0	Каркас пространственный (КПм 1).	15	
00.2.1.0	Каркас плоский (Кр м 1).		
00.01.0	Сетка арматурная(См 1... См 3).	16	
00.0.2.0	Сетка арматурная (См 4... См 6).	17	
00.0.3.0	Сетка арматурная (См 7; См 8).	18	
00.0.4.0	Сетка арматурная(См 9; См 11; См 13; См 14; См 17; См 18).	19	
00.0.5.0	Сетка арматурная (См 10; См 12).	20	
00.0.6.0	Сетка арматурная (См 15; См 16).		
00.0.10	Изделие закладное (МН1).	21	
00.0.8.0	Изделие соединительное(МС4).		

Альбом У ЧАСТЬ 2

т.п. 901-3-224.86

Копирабл. Холм. Формат А4

Формат	Зона	Лист	Обозначение	Наименование	Кол.	Примеч.
				<u>Документация</u>		
			1.423-5	Железобетонные колонны прямоугольного сечения для одноэтажных производственных зданий без мостовых кранов высотой 10,8; 12,0; 13,2 и 14,4 м		
			901-3-224.86 - кни. 05.0.0.0.05	Сборочный чертёж		
			кни. ВМС	Ведомость расхода стали на дополнительные закладные изделия на элемент, кг		
				<u>Сборочные единицы</u>		
		1	1.423-5, вып.1	Колонна К120-19	1	
		2	1.423-5, вып.2	Изделие закладное НМ 8	1	
		3	1.423-5, вып.2	— " — М1-14	1	
		4	1.438.1-3.1.080-02	— " — МД-3	1	
			<u>Переменные данные для исполнений:</u>			
				901-3-224.86 - кни. 05.0.0.0.		
				<u>Сборочные единицы</u>		
		5	1.423-5, вып.2	Изделие закладное М1-12	3	
		6	1.423-5, вып.2	— " — НМ5	3	

ПРЯВЯЗАН:

ИВВ.№

тп 901-3-224.86

КЖИ.05.0.0.0.

КОЛОННА
(К1М... К5М)

СТАДИЯ ЛИСТ ЛАНТОВ
Р 1 1 2

ЦНИИЭП
ИНЖЕНЕРНОГО ОБОРУДОВАНИЯ
Г. МОСКВА

Копирабл.: Холм.

Формат А4

Альбом У ЧАСТЬ 2

Копирабл. Холм. Формат А4

Формат	Зона	Лист	Обозначение	Наименование	Кол.	Примеч.
				901-3-224.86 - кни. 05.0.0.0-01		
				<u>Сборочные единицы</u>		
		5	1.423-5, вып.2	Изделие закладное М1-12	3	
		6	1.423-5, вып.2	— " — НМ5	1	
				901-3-224.86-кни.05.0.0.0-02		
				<u>Сборочные единицы</u>		
		2	1.423-5, вып.2	Изделие закладное НМ 8	1	
		3	1.423-5, вып.2	— " — М1-14	2	
		6	1.423-5, вып.2	— " — НМ5	1	
		7	1.438-1-3.1.080	— " — МД1	1	
		8	1.400-6/76	— " — М8-11	1	
				901-3-224.86-кни.05.0.0.0-03		
				<u>Сборочные единицы</u>		
		2	1.423-5, вып.2	Изделие закладное НМ 8	1	
		3	1.423-5, вып.2	— " — М1-14	2	
		9	1.400-15.01.210-39	— " — МН208-5	2	
				901-3-224.86-кни.05.0.0.0-04		
				<u>Сборочные единицы</u>		
		2	1.423-5, вып.2	Изделие закладное НМ8	1	
		3	1.423-5, вып.2	— " — М1-14	2	
		10	1.423-5, вып.2	— " — НМ1	3	

тп 901-3-224.86

КЖИ.05.0.0.0

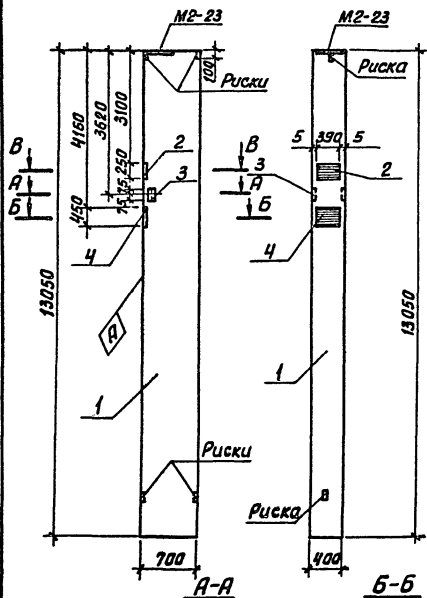
Л И С Т
2

Копирабл.: Холм.

Формат А4

21645-02

Рис. 1



А-А

Б-Б

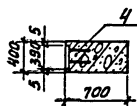
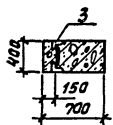
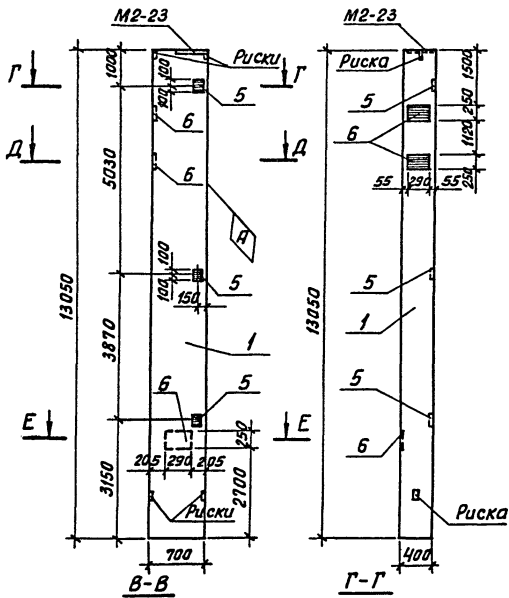


Рис. 2

(остальное по рис.1)



В-В

Г-Г

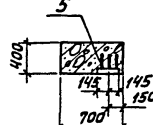
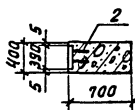
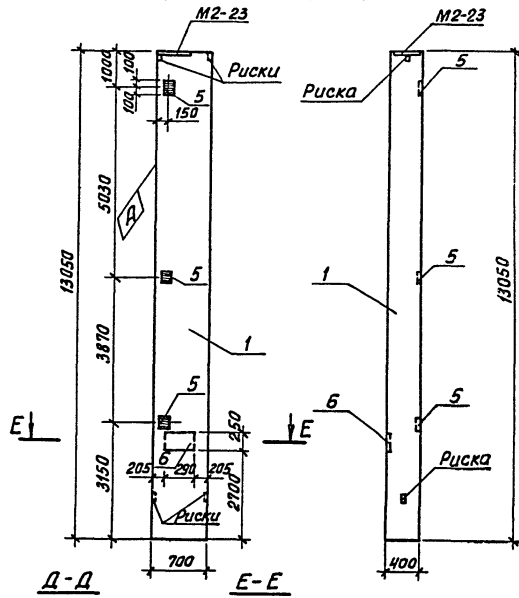


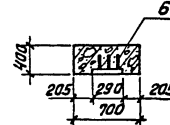
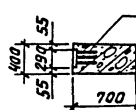
Рис. 3

(остальное по рис.1)



Д-Д

Е-Е



Покрытие поверхностей закладных изделий - Гор.ч. 50+60.

Обозначение	Марка	Рис.
901-3-224.86 - КНИ. 05.0.0	К1м	2
	-01	К2м 3

Привязан	Пров. Архилова
	Ст. техн. Голованова
	Р.к. Г. Антонова
	ГМП Кузнецов
	И. контр. Кузнецов
И.В.Н.:	нач. отака Ваварина

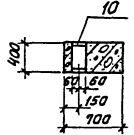
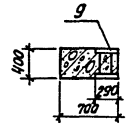
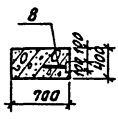
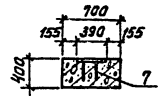
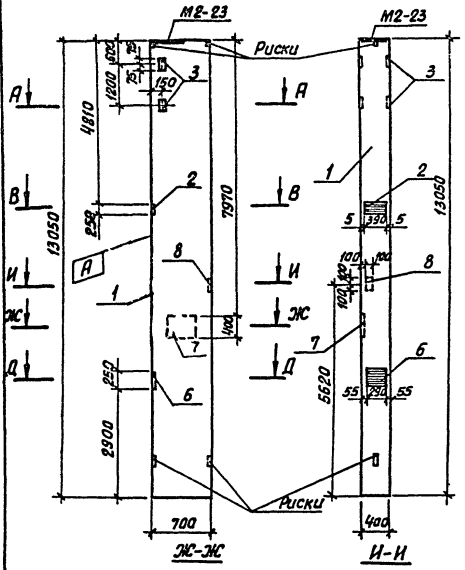
ТП 901-3-224.86	КЖИ. 05.0.0.0 СБ
КОЛОННА (К1М...К5М)	СТАРКА МАССА МАСШТАБ
СБОРОЧНЫЙ ЧЕРТЕЖ	Р
	Лист 1 из 2
	ЦНИИЭП ИНЖЕНЕРНОЕ ОБОРУДОВАНИЕ Г. МОСКВА

Копирабол: Ж.м.

Формат А3

м.п. 901-3-224.86
 АЛБОНУ I, ЧАСТЬ 2
 ИМ. В. ГОЛОД. ПОДАРИТЬ И ДАТА. ВЗЯТЬ. ВЕРХ

Рис. 4
(остальное по рис.1)



Обозначение	Марка	Рис.
901-3-224.86 - КЖИ.05.00.0-02	КЭм	4
-03	КЧм	5
-04	КЭм	6

Рис. 5
(остальное по рис.1)

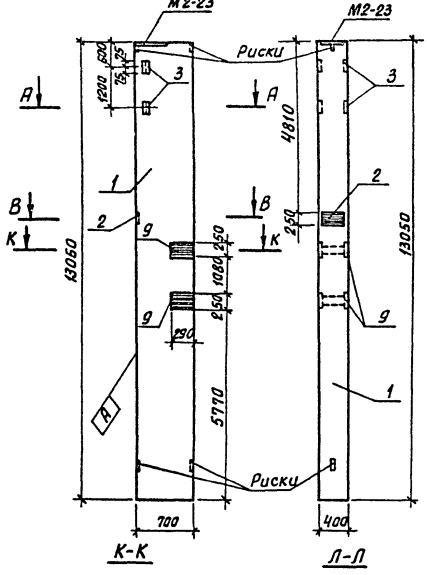
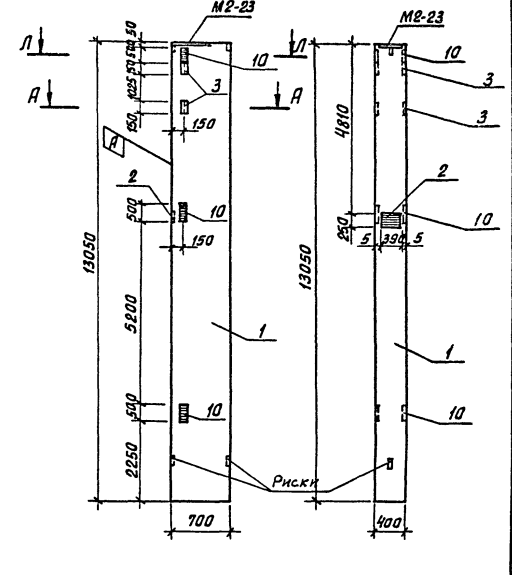


Рис. 6
(остальное по рис.1)



ТП 901-3-224.86 - КЖИ.05.0.0.0 сБ	Лист
	2

Альбом I часть 2

т.п. 901-3-224.86

ИЗДАТЕЛЬСТВО ЖИЛСТРОИМАНЖЕН

Формат Зона	Поз.	Обозначение	Наименование	Кол.	Примеч.
			<u>Документация</u>		
		1.423-5	Железобетонные колонны прямоугольного сечения для одноэтаж- ных производственных зданий без мостовых кранов высотой 10,8; 12,0; 13,2 и 14,4 м.		
		901-3-224.86 - кни.об.00.00	Сборочный чертен		
		901-3-224.86 - кни.вмс	Ведомость расхода стали на дополни- тельные закладные изделия на элемент, кг.		
			<u>Сборочные единицы</u>		
	1	1.423-5, вып.1	Колонна К120-19	1	
	2	1.423-5, вып.2	Изделие закладное М1-14	7	

ПРИВЯЗАН.

ИВ. №

Тп 901-3-224.86

КЖИ.06.0.0.0

КОЛОННА
(КБМ... КБМ)

СУДЯ ДИСТ ЛИСТОВ

Р 1 2

ДИНИЭП
ИНЖЕНЕРНО-ОБОРУДОВАНИЕ
г. МОСКВА

Копиробал. Шлон.

Формат А4

6

Альбом I часть 2

ИЗДАТЕЛЬСТВО ЖИЛСТРОИМАНЖЕН

Формат Зона	Поз.	Обозначение	Наименование	Кол.	Примеч.
			<u>Переменные данные</u> для исполнений:		
			901-3-224.86 - кни.об.00.00		
			Сборочные единицы		
	3	1.423-5, вып.2	Изделие закладное НМ5	2	
			901-3-224.86 - кни.об.00.00		
			Сборочные единицы		
	4	1.423-5, вып.2	Изделие закладное НМ1	3	
			901-3-224.86 - кни.об.00.00		
			Сборочные единицы		
	5	1.438.1-3.1.080	Изделие закладное МД1	1	
	6	1.400-6/76	— " —	М8-Н 1	

Тп 901-3-224.86

КЖИ.06.0.0.0

ЛИСТ

2

Копиробал. Шлон.

Формат А3

21645-02

АЛБОМ ЧАСТЬ 2

т.п. 901-3-224.86

ИНЖЕНЕР А.А. ПИЛИНСКИЙ

Рис. 1

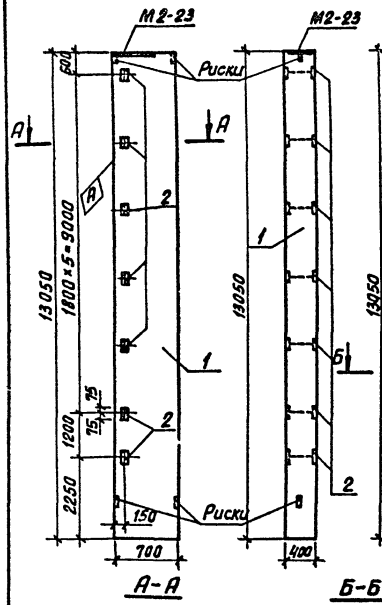


Рис. 2
(остальное по рис. 1)

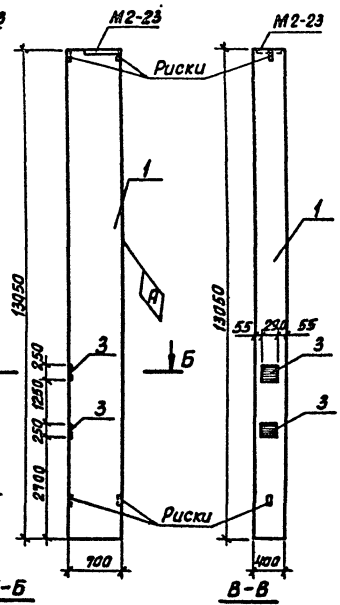


Рис. 3
(остальное по рис. 1)

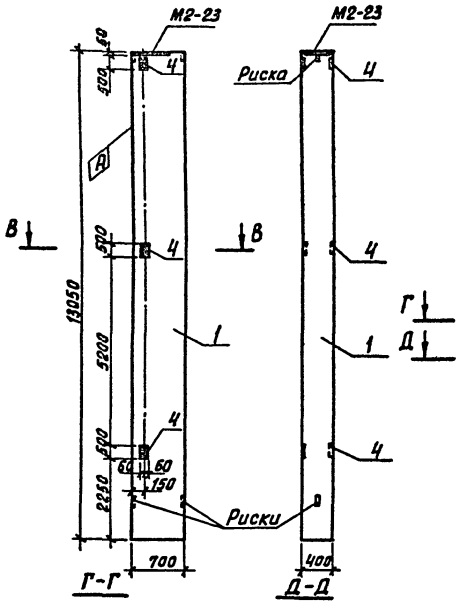
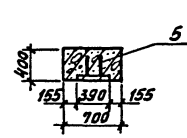
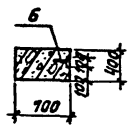
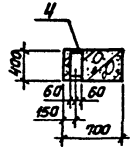
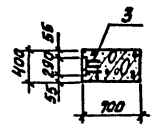
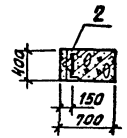
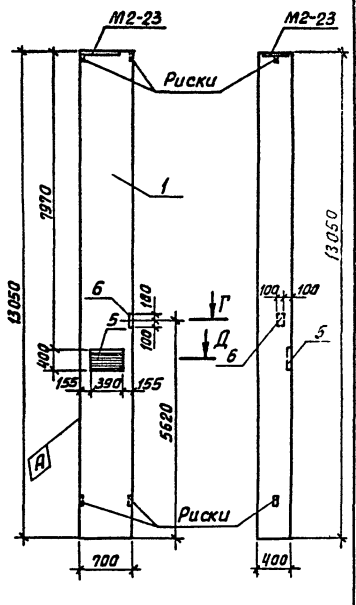


Рис. 4
(остальное по рис. 1)



Покрытие поверхностей закладных изделий - Гор. ц. 50+60 мм.

Обозначение	Марка	Рис.
901-3-224.86 - КНИ. ОБ.ОД	К8М	2
	-01	К7М 3
	-02	К8М 4

Привязан:	Провер.	Архивов.	Ст. техн.	Голованова	Рук. тр.	Антонова	Г.М.П.	Кузнецов	И. контр.	Кузнецов	И.нач. ота.	Красаев

тп 901-3-224.86		КЖН.ОБ.О.С.С.Б	
КОЛОННА (К8М... К8М) СБОРОЧНЫЙ ЧЕРТЕЖ		СТАНЦИЯ МАСЛА МАСЛОТЬ	
		Р 9.2Т	
		ЛАНУ. ЛАНУОВ. 1	
		ЦНИИЭП ИНЖЕНЕРНОГО ОБОРУДОВАНИЯ г. Москва	

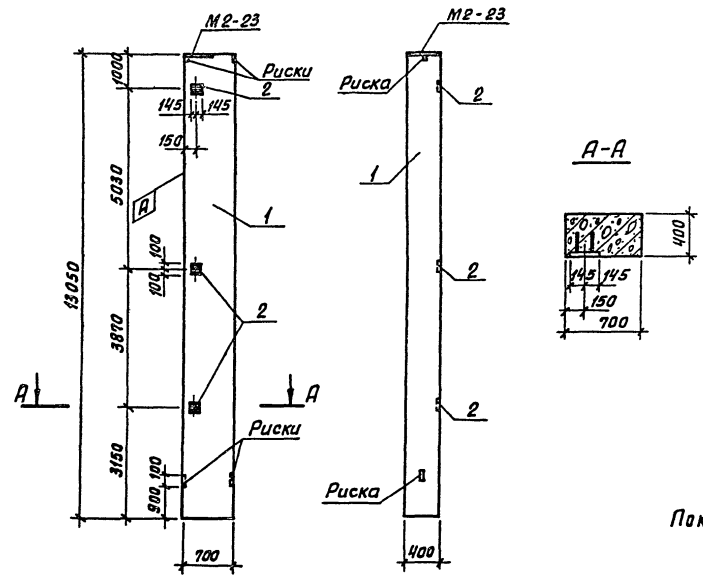
Копировал: Ж.И.И.

Формат А3

АВАН П. ЧАСТЬ 2

т.п. 901-3-224.86

кни. 07.0.0.0 (изображена)
кни. 07.0.0.0-01 (зеркальное отражение)



Формат	Зона	Лист	Обозначение	Наименование	Кол.	Примеч.
				<u>Документация</u>		
			1.423-5	Железобетонные колонны прямоугольного сечения для одноэтажных произ- водственных зданий без мастовых кранов высотой 10,8; 12,0; 13,2 и 14,4 м		
			901-3-224.86 - кни. вмс	ведомость расхода стали на дополнительные заклад- ные изделия на элемент, к Сборочные единицы		
		1	1.423-5, вып. 1	Колонна К120-19	1	
		2	1.423-5, вып. 2	Изделие закладное М1-12	3	

Покрытие поверхностей закладных изделий - Гор.ч. 50-60 ммч.

ИЗДАНИЕ: ПОДАТЬ ИЛИ ЗАКАЗАТЬ

Обозначение	Марка
901-3-224.86 - кни. 07.0.0.0	К9М
-01	К10М

Привязан	Д.Р.О.В. АРХИПОВА
	Г.Т.Е.Х.Н. ГОЛОВАНОВА
	Р.У.К.Г.Р. АНТОНОВА
	Г.И.Л. КУЗНЕЦОВ
	И.К.О.Н.Т.Р. КУЗНЕЦОВ
ИМБ №	НАЧ.О.Т.Д. КРАСАВИН

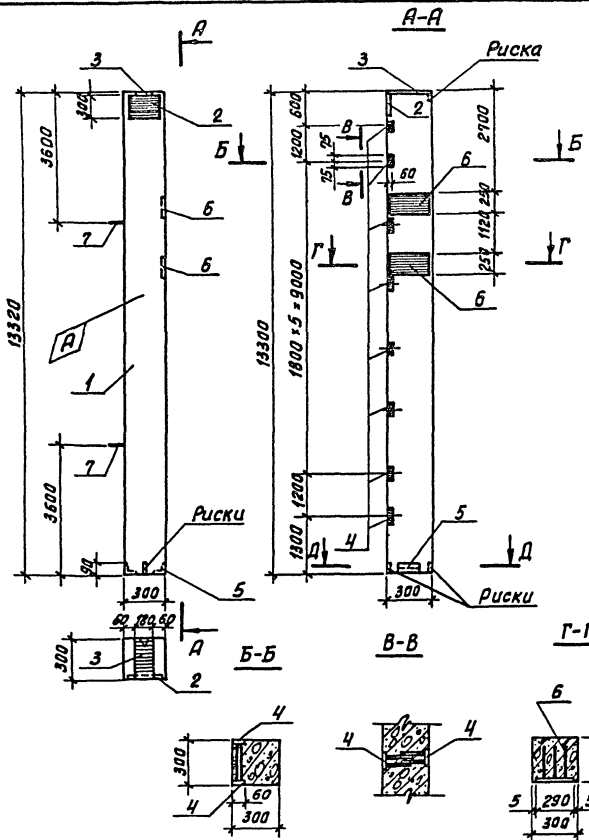
ТЛ 901-3-224.86		КЖИ. 07.0.0.0	
КОЛОННА (К 9М; К 10М)		СТАЯИЯ	МАССА
		МАССА	МАССА
		Р	9,2
		Т	—
		Л И С Т	Л И С Т О В :
		ЦНИИЭП	
		ИЖЕНЕРНОГО ПРОЕКТИРОВАНИЯ	
		Г. МОСКВА	

Копировал: Хлюк Формат А3

АЛЬБОМ I. ЧАСТЬ 2

т.п. 901-3-224.86

ИМЯ И ПОДА ПОДПИСЬ И ДАТА. ВЗЯТЬ И ВЕРНУТЬ

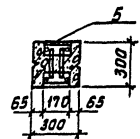


Покрытие поверхностей закладных изделий - Гор.ч. 50-60 мкм.

ПРИВЯЗАН
ИМЬ Н:

Форма	Зона	Паз	Обозначение	Наименование	Кол.	Примеч
				Документация		
			1.427.1-5	Колонны железобетонные предварительно напряженные прямоугольного сечения для провального и торцевого факелка однотанных зданий промышленных предприятий.		
			901-3-224.86- КНИ. ВМС	Ведомость расхода стали на дополнительные закладные изделия на элемент.кг		
				Сборочные единицы		
1			1.427.1-5.1-1.00-095	Колонна КФ 133-18ДВ	1	
2			1.427.1-5.2-0.04.0	Изделие закладное МН1	1	
3			1.427.1-5.2-0.05.0	— " — МН2	1	
4			1.427.1-5.2-0.16.0	— " — МН17	16	
5			1.427.1-5.2-0.09.0	— " — МН8	1	
6			1.427.1-5.2-0.15.0-1	— " — МН15	2	
7			3.400-7	— " — М14-150	2	

Д-Д



Тп 901-3-224.86

КЖИ. 08.0.0.0

КОЛОННА (К 11М)

СТАДИЯ	МАССА	МАСШТАБ
Р	3.0	Т
Лист	Листов 1	
ЦНИИЭП ИМЖ ЕНЕРГЕТИЧЕСКОГО ОБОРУДОВАНИЯ Г. МОСКВА		

Копировал: Хлом

Формат А3

АКЦИОН. ЧАСТЬ 2

т. н. 901-3-224.86

ИНЖЕНЕР. ПОДПИС. И ДАТА. ВЗАГ. ИНЖЕН.

		Изделия закладные															Всего					
		Арматура класса					Прокат марки															
		А-I					А-III					Вст 3 кл 2										
		ГОСТ 5781-82			ГОСТ 5781-82		ГОСТ 103-76															
		Ф6	Ф10	Ф14	Угоро	Ф8	Ф10	Ф12	Ф25	Угоро	Ф-6	Ф-8	Ф-10	Ф-12	Ф-16	Ф-20		Угоро	Л63-5	Л90-6	Угоро	
K1м	0.8	0.2			1.0			14.8	8.1	22.9		20.0	13.8				37.0	93.7	1.5		1.5	119.1
K2м	0.4	0.2			0.6			10.0	8.1	18.1		10.8	13.8				37.0	61.6	1.5		1.5	81.8
K3м	0.5	0.4			1.0	0.2		8.4	16.2	24.8	0.9	17.0					70.9	88.8	4.5		4.5	119.1
K4м	0.4	0.2			0.6		1.0	6.0	8.1	15.1		31.2					37.0	68.2	4.5		4.5	88.4
K5м	0.4	0.2			0.6			6.0	8.1	14.1		12.4		53.7	45.3		37.0	148.4	4.5		4.5	167.6
K6м	0.4				0.4			7.6		7.6		9.2					9.2	10.5			10.5	27.7
K7м								2.8		2.8				53.7	45.3		99.0	10.5			10.5	112.3
K8м		0.2			0.2	0.2		2.8	8.1	11.1	0.9						33.9	34.8	10.5		10.5	56.6
K9м, K10м								4.8		4.8			13.8									18.6
K11м	0.2			1.8	2.0			9.8	4.9	14.7		18.7	7.8				26.5		2.8	2.8	46.0	

ПРИВЯЗАН:		ПРОФ. АХИЛОВА	ИЗМ.	Тп 901-3-224.86	КЖИ.ВМС
		СТ.ТЕХН. ГОЛОВАНОВА	ИЗМ.	ВЕДОМОСТЬ РАСХОДА СТАЛИ НА ДОПОЛНИТЕЛЬНЫЕ ЗАКЛАДНЫЕ ИЗДЕЛИЯ НА ЭЛЕМЕНТ, КГ	СТАДИЯ МАССА (МАШТАБ)
		УЧ.ГР. АНТОНОВА	ИЗМ.		Р
		И.КОНУР. КУЗНЕЦОВ	ИЗМ.		ЛНСТ. (ЛНСТОВ.1)
		НАЧ.ОТД. КРАСОВИНА	ИЗМ.		ИНЖЕНЕРНО-ПРОЕКТИРОВАНИИ Г.МОСКВА

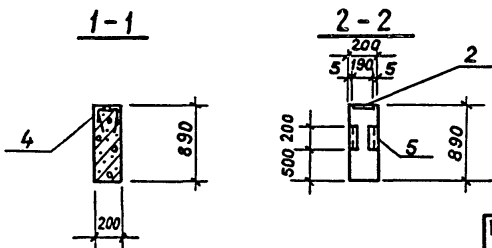
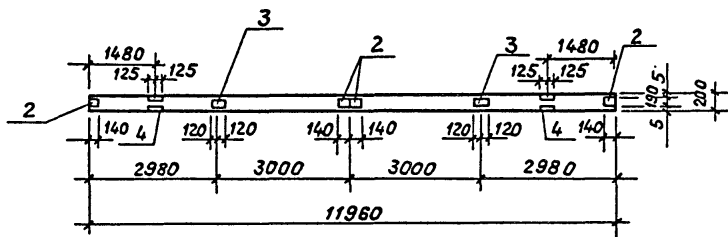
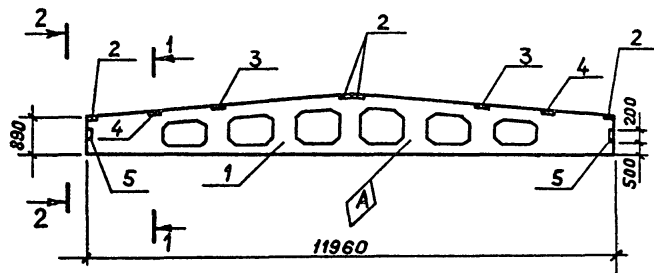
Копировал: Хим

Формат А3

Альбом 1 часть 2

т.п. 901-3-224.86

Инв.№ подл. Подпись и дата Взам. инв. №



Формат	Зона	Поз.	Обозначение	Наименование	Кол.	Примеч.
				Сборочные единицы		
		1	1.462.1-3/80.1-1-41	Балка стропильная БДР12-4АУТ-П	1	
		2	1.400-6/76	Изделие закладное М4-1-2	4	
		3	1.400-6/76	-"- М4-3-3	2	
		4	1.400-6/76	-"- М4-22	2	
		5	1.030.1-1.0-3-2210	-"- МД1	2	

Ведомость расхода стали на дополнительные закладные изделия на элемент, кг.

Марка элемента	Изделия закладные								Всего
	Арматура класса			Прокат марки					
	A-I	A-III	Утого	В ст3 кп 2			Утого		
	ГОСТ 5781-82*			ГОСТ 8510-72*	ГОСТ 103-76*				
φ6	φ8	φ10	180x50x6	110x70x8	δ=6				
БС1М	0,1	2,9	0,4	3,4	4,7	10,4	9,6	24,7	28,1

Привязан

Инв.№

Проверил: Архипова
 Ст. техн.: Голованова
 Рук. гр.: Антонова
 ГИП: Кузнецов
 И. контр.: Кузнецов
 Нач. отд.: Красавин

Тп 901-3-224.86

КЖИ.16.0.0.0

Балка стропильная (БС1М)

Стадия	Масса	Масштаб
Р	4,7т	1:100
Лист		Листов 1
ЦНИИЭП инженерного оборудования г. Москва		

Альбом 1 часть 2
т.п. 901-3-224.86

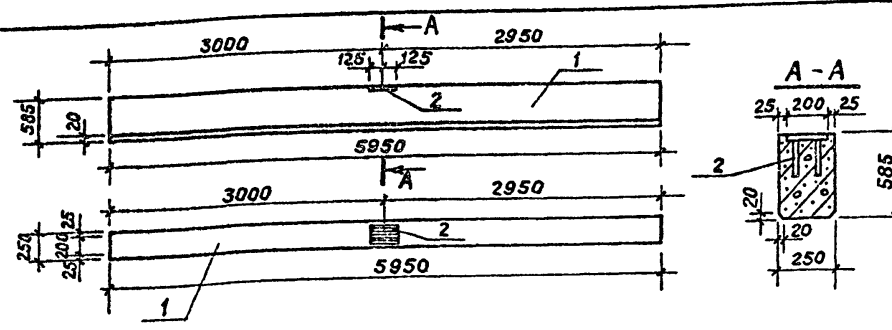


Рис.2

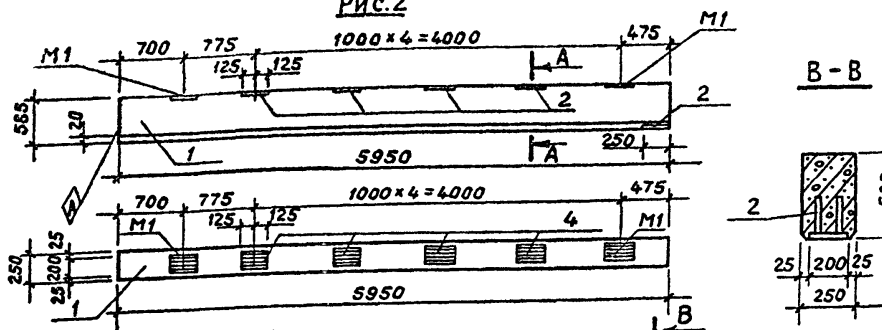
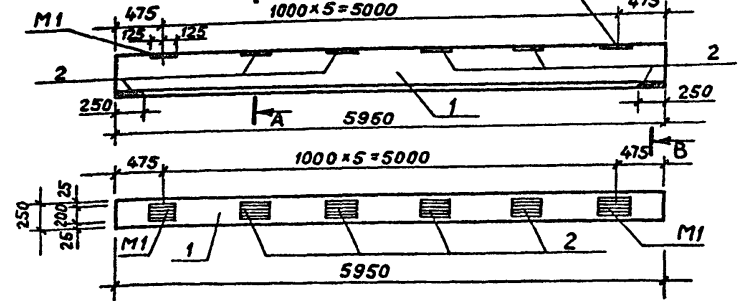


Рис.3



Данные обвязочные балки отличаются от балок по ГОСТ 24893.0-81 привязкой закладного изделия М1 и наличием дополнительных закладных изделий.

Формат	Зона	Поз.	Обозначение	Наименование	Кол.	Примеч.
				Документация		
			ГОСТ 24893.0-81	Балки обвязочные железобетонные для зданий промышленных предприятий. Технические условия.		
			Переменные данные для исполнений			
				901-3-224.86-кжи.17.0.0.0		
			Сборочные единицы			
	1		ГОСТ 24893.1-81.1000-04	Балка обвязочная БОП25-3Т	1	
	2		ГОСТ 24893.2-81.1140	Изделие закладное М1	1	
				901-3-224.86-кжи.17.0.0.0-01		
			Сборочные единицы			
	1		ГОСТ 24893.1-81.1000-02	Балка обвязочная БОП25-2Т	1	
	2		ГОСТ 24893.2-81.1140	Изделие закладное М1	5	
				901-3-224.86-кжи.17.0.0.0-02		
			Сборочные единицы			
	1		ГОСТ 24893.1-81.1000-02	Балка обвязочная БОП25-2Т	1	
	2		ГОСТ 24893.2-81.1140	Изделие закладное М1	6	

Ведомость расхода стали на дополнительные закладные изделия на элемент, кг

Марка элемента	Изделия закладные				Всего
	Арматура класса А-III		Прокат Марки ВСтЗкп 2		
	ГОСТ 5781-82*	ГОСТ 103-76*	ГОСТ 5781-82*	ГОСТ 103-76*	
	φ 12	Итого	δ=10	Итого	
Б01М	0,9	0,9	3,9	3,9	4,8
Б02М	4,5	4,5	19,5	19,5	24,0
Б03М	5,4	5,4	23,4	23,4	28,8

Обозначение	Марка	Рис.
901-3-224.86 - кжи.17.0.0.0	Б01М	1
	-01/ Б02М	2
	-02/ Б03М	3

Привязан	Проверил	Архипова
	Ст.техн.	Голованова
	Рук.гр.	Антонова
	ГИП	Кузнецов
	Н.контр.	Кузнецов
ИНВ.№	Нач.отд.	Красавин

тп 901-3-224.86	кжи.17.0.0.0		
Балка обвязочная (Б01М, Б03М)	Стадия	Масса	Масштаб
	Р	2,2Т	1:50
	Лист	Листов 1	
	ЦНИИЭП инженерного оборудования г.Москва		

21645-02

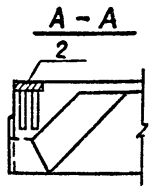
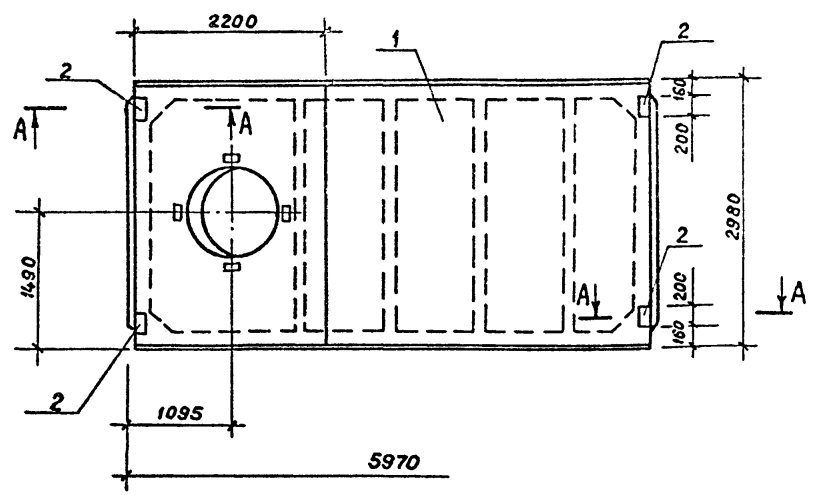
Копировал Музафарова

Формат А3

АЛБОМ № ЧАСТЬ 2

т.п. 901-3-224.86

ИМВ.№ ПОДП. Подпись и дата ВЗАР.ИМВ.№



Формат	Зона	Поз.	Обозначение	Наименование	Кол. шт.	Примечание
				Документация		
			ГОСТ 22701.0-77	Плиты ж.-б. ребристые предварительно напряженные размером 6х3м для покрытий производственных зданий.		
				Сборочные единицы		
		1	ГОСТ 22701.2-77	ПВ10-ЗА IVT	1	3,6т
		2	ГОСТ 22701.5-77	Изделие закладное МВ	4	

Ведомость расхода стали на дополнительные закладные изделия, кг

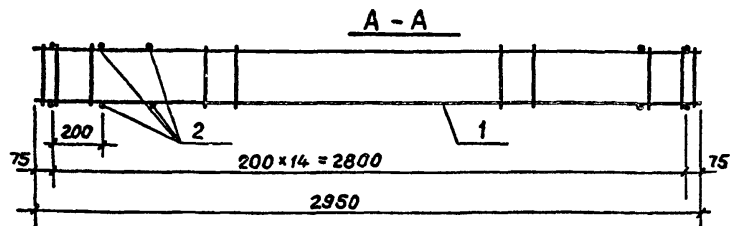
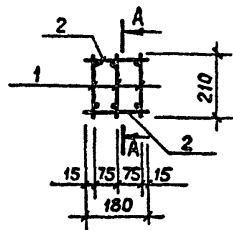
Марка элемента	Изделия закладные							Всего
	Арматура класса			Прокат марки				
	А-III			В Ст 3кп 2				
	ГОСТ 5781-82		Угота	ГОСТ 8509-72	Угота	ГОСТ 103-76	Угота	
	φ10	φ14	Угота	Угота	δ=8	Угота		
п5	1,60		1,60		52	5,2	6,8	

Покрытие поверхностей закладных изделий - Гор.ц. 50÷60.

Привязан

Инв. №	
--------	--

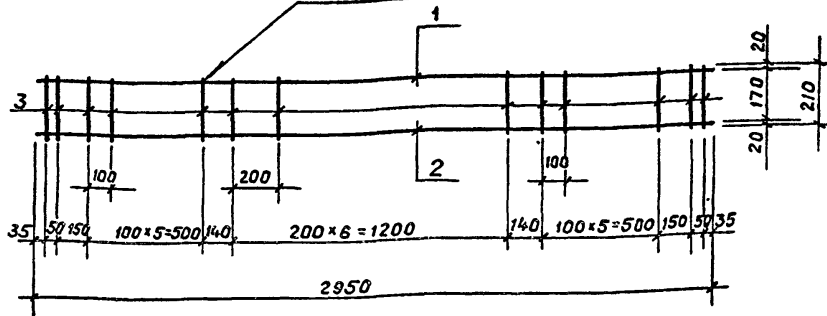
тп 901-3-224.86	КЖИ.30.0.00					
Плита покрытия п5	Стадия	Р	Масса	3,6т	Масштаб	1:50
	Лист		Листов	1	ЦНИИЭП инженерного оборудования г. Москва	
	21645-02					



Формат	Зона	Поз.	Обозначение	Наименование	Кол.	Примеч.
<u>Сборочные единицы</u>						
A4	1		901-3-224.86-КЖИ.00.1.1.0	Каркас плоский КР1	3	7,22кг
<u>Детали</u>						
B4	2		A-I-8 ГОСТ 5781-82 l=180		15	0,07кг

Инв.№ подл. (подпись и дата)	Каркас соединять при помощи сварочных клещей.			Привязан		
Инв.№ подл. (подпись и дата)	Тп 901-3-224.86			КЖИ.00.1.0.0		
	Каркас пространственный (КР1)			Стадия	Масса	Масштаб
Инв.№ подл. (подпись и дата)	Проверил	Архипова	Лист	Р	22,71	1:20
	Ст. техн.	Голованова				
Инв.№ подл. (подпись и дата)	Рук. гр.	Антонова	Лист Листов 1			
	ГИП	Кузнецов	ЦНИИЭП инженерного оборудования г.Москва			
Инв.№ подл. (подпись и дата)	Н. контр.	Кузнецов				
	Нач. отд.	Красавин				

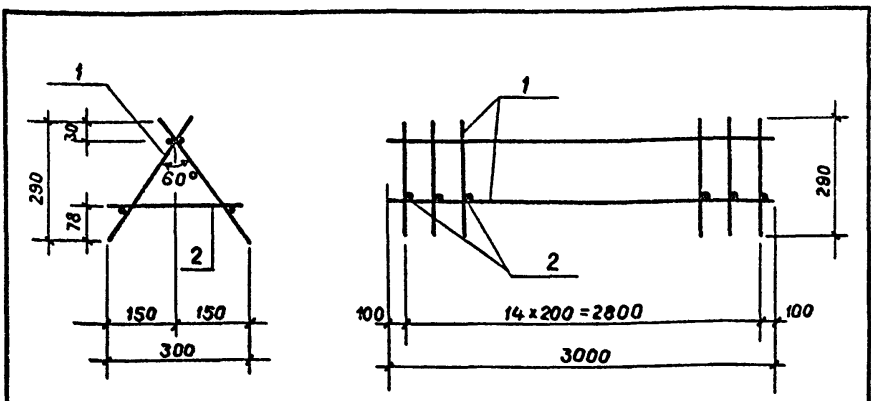
ГОСТ 14098-88-КТ2



Формат	Зона	Поз.	Обозначение	Наименование	Кол.	Примеч.
<u>Детали</u>						
B4	1		A-I-10 ГОСТ 5781-82 l=2950		1	1,82кг
B4	2		A-II-14 ГОСТ 5781-82 l=2950		1	3,56кг
B4	3		A-I-8 ГОСТ 5781-82 l=210		23	0,08кг

Инв.№ подл. (подпись и дата)	Тп 901-3-224.86			КЖИ.00.1.1.0		
	Каркас плоский (КР1)			Стадия	Масса	Масштаб
Инв.№ подл. (подпись и дата)	Проверил	Архипова	Лист	Р	7,22	1:20
	Ст. техн.	Голованова				
Инв.№ подл. (подпись и дата)	Рук. гр.	Антонова	Лист Листов 1			
	ГИП	Кузнецов	ЦНИИЭП инженерного оборудования г.Москва			
Инв.№ подл. (подпись и дата)	Н. контр.	Кузнецов				
	Нач. отд.	Красавин				

Альбом 1 часть 2



Каркас соединять при помощи сварочных клещей.

Формат	Зона	Поз.	Обозначение	Наименование	Кол	Примеч.
<u>Сборочные единицы</u>						
A4	1		901-3-224.86-КЖИ.00.2.1.0	Каркас плоский Крм 1	2	
<u>Детали</u>						
Б4	2		901-3-224.86-КЖИ.00.2.0.0	А-Г-10-ГОСТ5781-82 ℓ=290	15	0,18кг

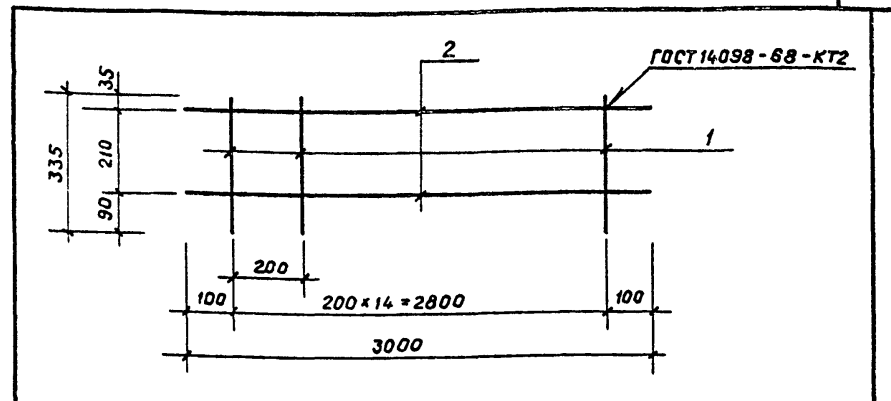
т.п. 901-3-224.86

Инв. № подл. Подпись и дата

Привязан			
Инв. N ²			

ТП 901-3-224.86		КЖИ.00.2.0.0	
Каркас пространственный (Крм 1)	Стадия	Р	16,4
	Масса	16,4	
	Масштаб		
	Лист	Листов 1	
	ЦНИИЭП инженерного оборудования г. Москва		

Альбом 1 часть 2



Формат	Зона	Поз.	Обозначение	Наименование	Кол	Примеч.
<u>Детали</u>						
Б4	1		901-3-224.86-КЖИ.00.2.1.1	А-Г-10-ГОСТ5781-82 ℓ=335	15	0,21кг
Б4	2		КЖИ.00.2.1.2	А-Г-10-ГОСТ5781-82 ℓ=3000	2	1,85кг

Инв. № подл. Подпись и дата

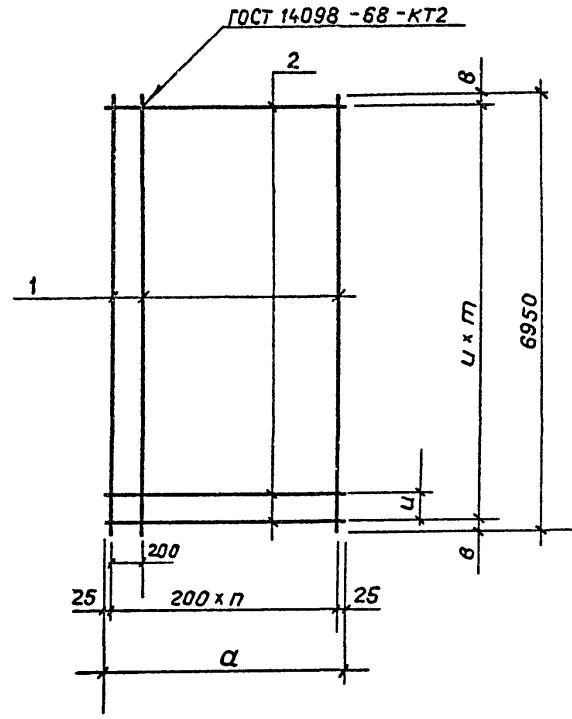
Привязан			
Инв. N ²			

ТП 901-3-224.86		КЖИ.00.2.1.0	
Каркас плоский (Крм 1)	Стадия	Р	6,85
	Масса	6,85	-
	Масштаб		
	Лист	Листов 1	
	ЦНИИЭП инженерного оборудования г. Москва		

Альбом I ЧАСТЬ 2

т.п. 901-3-224.86

ИНВ.№ ПОДЛ. ПОДАТЬ И ДАТА ВЗРАМ.ИНВ.№



Обозначение	Марка	Размеры, мм			Кол-во		Масса, кг
		а	б	у	п	т	
901-3-224.86 - КЖИ.00.0.1.0	См 1	2050	75	200	10	34	131,57
-01	См 2	3050	25	100	15	69	356,32
-02	См 3	2450	75	200	12	34	156,51

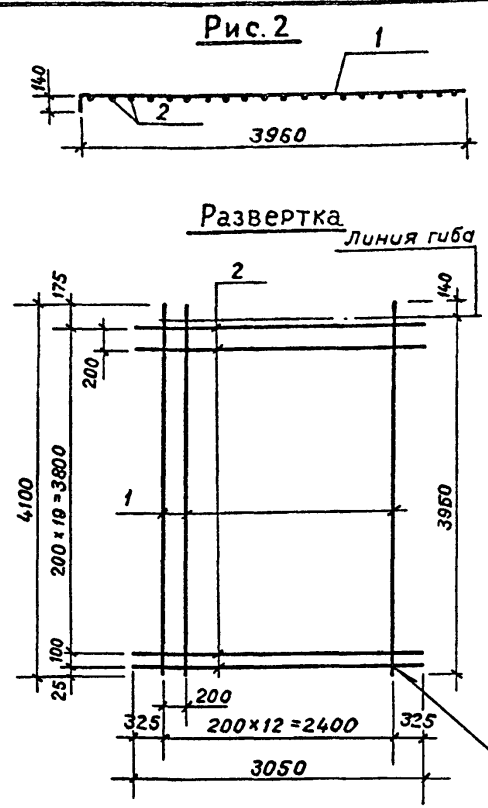
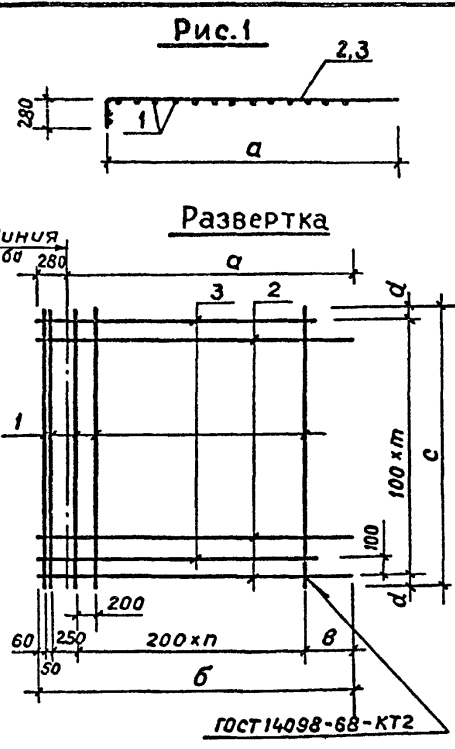
Формат	Зона	Поз.	Обозначение	Наименование	Кол.	Примеч.
			<u>Переменные данные для исполнений</u>			
				901-3-224.86- КЖИ.00.0.1.0		
			<u>Детали</u>			
Б4	1		901-3-224.86 - КЖИ.00.0.1.1	А-III-12-ГОСТ 5781-82 ℓ=6950	11	6,17кг
Б4	2		КЖИ.00.0.1.2	А-III-12-ГОСТ 5781-82 ℓ=2050	35	1,82кг
				901-3-224.86- КЖИ.00.0.1.0-01		
			<u>Детали</u>			
Б4	1		901-3-224.86 - КЖИ.00.0.1.1	А-III-12-ГОСТ 5781-82 ℓ=6950	16	6,17кг
Б4	2		КЖИ.00.0.1.3	А-III-14-ГОСТ 5781-82 ℓ=3050	70	3,68кг
				901-3-224.86-КЖИ.00.0.1.0-02		
			<u>Детали</u>			
Б4	1		901-3-224.86-КЖИ.00.0.1.1	А-III-12-ГОСТ 5781-82 ℓ=6950	13	6,17кг
Б4	2		КЖИ.00.0.1.4	А-III-12-ГОСТ 5781-82 ℓ=2450	35	2,18 кг

Привязан	Проверил	Архипова	<i>Архипова</i>
	Ст. техн.	Голованова	<i>Голованова</i>
	Рук. гр.	Антонова	<i>Антонова</i>
	ГИП	Кузнецов	<i>Кузнецов</i>
	Н. контр.	Кузнецов	<i>Кузнецов</i>
ИНВ.№	Нач. отд.	Красавин	<i>Красавин</i>

ТП 901-3-224.86		КЖИ.00.0.1.0	
Сетка арматурная (См 1... См 3)	Стадия	Масса	Масштаб
	Р	см. табл.	-
	Лист	Листов 1	
ЦНИИЭП инженерного оборудования г. Москва			

21645-02

Альбом 5 часть 2
т.п. 901-3-224.86



Формат	Зона	Поз.	Обозначение	Наименование	Кол.	Примеч.
<u>Переменные данные для исполнений</u>						
				901-3-224.86 - кжи.00.02.0		
<u>Детали</u>						
Б4	1	901-3-224.86 - кжи.00.0.2.1	А-III-12-ГОСТ 5781-82	ℓ=6000	15	5,33 кг
Б4	2	кжи.00.0.2.2	А-III-14-ГОСТ 5781-82	ℓ=3330	30	4,02 кг
Б4	3	кжи.00.0.2.3	А-III-14-ГОСТ 5781-82	ℓ=2830	30	3,42 кг
				901-3-224.86 - кжи.00.02.0-01		
<u>Детали</u>						
Б4	1	901-3-224.86 - кжи.00.0.2.4	А-III-12-ГОСТ 5781-82	ℓ=2850	27	2,53 кг
Б4	2	кжи.00.0.2.5	А-III-14-ГОСТ 5781-82	ℓ=5230	15	6,32 кг
Б4	3	кжи.00.0.2.6	А-III-14-ГОСТ 5781-82	ℓ=3050	14	3,68 кг
				901-3-224.86 - кжи.00.02.0-02		
<u>Детали</u>						
Б4	1	901-3-224.86 - кжи.00.0.2.7	А-III-12-ГОСТ 5781-82	ℓ=4100	13	3,64 кг
Б4	2	кжи.00.2.2.8	А-III-12-ГОСТ 5781-82	ℓ=3050	21	2,71 кг

Обозначение	Марка	Рис.	Размеры, мм						Кол-во	Масса, кг
			а	б	в	с	д	п		
901-3-224.86 - кжи.00.0.2.0	См 4	1	3050	3330	570	6000	50	12	59	303,15
-01	См 5	1	4950	5230	70	2850	25	24	28	214,63
-02	См 6	2								104,23

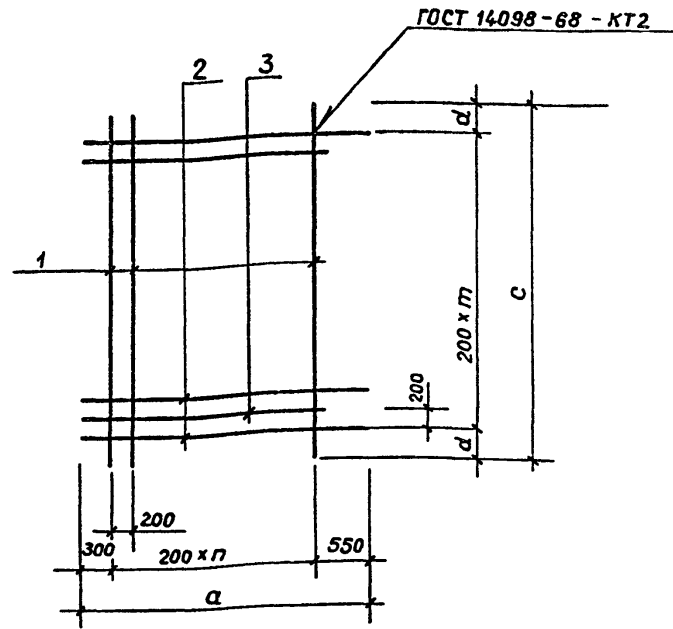
Инв. № подл. Подпись и дата Взам. инв. №

Привязан		Проверил	Архипова
		Ст. техн.	Голованова
		Рук. гр.	Антонова
		ГИП	Кузнецов
		Н.контр.	Кузнецов
Инв. №		Нач. отд.	Красавин

ТП 901-3-224.86		КЖИ.00.0.2.0	
Сетка арматурная (См 4... См 6)		Стадия	Масса
		Р	см. табл.
		Масштаб	1:50
		Лист	Лист 1
ЦНИИЭП ИНЖЕНЕРНОГО ОБОРУДОВАНИЯ г. Москва			

Альбом I часть 2

т.п. 901-3-224.86



Формат	Зона	Поз.	Обозначение	Наименование	Кол.	Примеч.
<u>Переменные данные для исполнений</u>						
				901-3-224.86-кжц.00.0.3.0		
<u>Детали</u>						
Б4	1		901-3-224.86- кжц.00.0.3.1	А-III-12-ГОСТ5781-82 $\ell=3800$	12	3,37кг
Б4	2		кжц.00.0.3.2	А-III-12-ГОСТ5781-82 $\ell=3050$	9	2,7кг
Б4	3		кжц.00.0.3.3	А-III-12-ГОСТ5781-82 $\ell=2550$	8	2,26кг
				901-3-224.86-кжц.00.0.3.0		
<u>Детали</u>						
Б4	1		901-3-224.86- кжц.00.0.3.4	А-III-12-ГОСТ5781-82 $\ell=3150$	18	2,80кг
Б4	2		кжц.00.0.3.5	А-III-12-ГОСТ5781-82 $\ell=4250$	7	3,77кг
Б4	3		кжц.00.0.3.6	А-III-12-ГОСТ5781-82 $\ell=3750$	7	3,33кг

Обозначение	Марка	Размеры, мм			Кол-во		Масса, кг
		a	c	d	n	m	
901-3-224.86-кжц.00.0.3.0	См7	3050	3800	300	11	16	82,91
-01	См8	4250	3150	275	17	13	100,1

Инв.№ подл. Подпись и дата Взам. инв. №

Привязан

Инв.№

Проверил: Архипова
 Ст. техн.: Голованова
 Рук. гр.: Антонова
 ГИП: Кузнецов
 Н. контр.: Кузнецов
 Нач. отд.: Красавин

ТП 901-3-224.86 КЖЦ.00.0.3.0

Сетка арматурная (См7; См8)

Стадия	Масса	Масштаб
Р	см. табл.	1:50
Лист	Листов 1	

ЦНИИЭП инженерного оборудования г. Москва

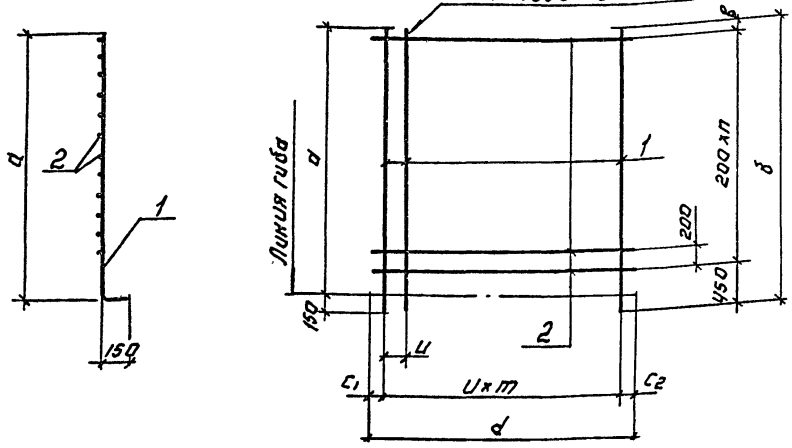
21645-02

АЛГОРИТМ I ЧАСТЬ 2

т.п. 901-3-224.86

ИЗДАНИЕ ПОД ПИСЬМЕННОМ УТВЕРЖДЕНИИ

Развертка
ГОСТ 14098-68-КТ 2



Обозначение	Марка	Размеры, мм							Кол-во	Масса кг	
		а	δ	б	д	с ₁	с ₂	U			
901-3-224.86 - КЖИ.ОД.О.Ч.0	СН9	5350	5500	50	2450	25	25	200	25	12	142.00
-01	СН11	3050	3200	150	5750	25	25	100	13	57	256.24
-02	СН13	5350	5500	50	3050	325	325	200	25	12	117.52
-03	СН14	5350	5500	50	1550	325	25	200	25	6	62.34
-04	СН17	2250	2400	150	4450	25	25	200	9	2.2	66.59
-05	СН18	2250	2400	150	2150	75	75	200	9	10	31.93

ПРИВЯЗАН:

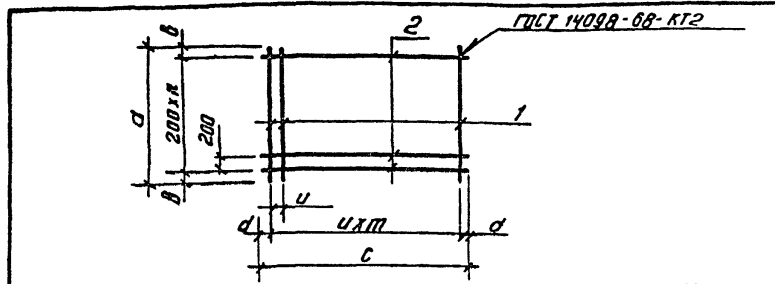
Фирма	Зона	Лист	Обозначение	Наименование	Кол.	Примеч.
			Переменные данные для исполнения.			
			901-3-224.86-КЖИ.ОД.О.Ч.0			
			Детали			
Б4	1		901-3-224.86-КЖИ.ОД.О.Ч.1	А-Ш-14-ГОСТ5781-82 L=5500	13	6.64 кг
Б4	2		КЖИ.ОД.О.Ч.2	А-Ш-12-ГОСТ5781-82 L=2460	26	2.18 кг
			901-3-224.86-КЖИ.ОД.О.Ч.0-01			
			Детали			
Б4	1		901-3-224.86-КЖИ.ОД.О.Ч.3	А-Ш-14-ГОСТ5781-82 L=3200	58	3.87 кг
Б4	2		КЖИ.ОД.О.Ч.4	А-Ш-8-ГОСТ5781-82 L=5750	14	2.27 кг
			901-3-224.86-КЖИ.ОД.О.Ч.0-02			
			Детали			
Б4	1		901-3-224.86-КЖИ.ОД.О.Ч.1	А-Ш-14-ГОСТ5781-82 L=5500	13	6.64 кг
Б4	2		КЖИ.ОД.О.Ч.5	А-Ш-8-ГОСТ5781-82 L=3050	26	1.20 кг
			901-3-224.86-КЖИ.ОД.О.Ч.0-03			
			Детали			
Б4	1		901-3-224.86-КЖИ.ОД.О.Ч.1	А-Ш-14-ГОСТ5781-82 L=5500	7	6.64 кг
Б4	2		КЖИ.ОД.О.Ч.6	А-Ш-8-ГОСТ5781-82 L=1550	26	0.61 кг
			901-3-224.86-КЖИ.ОД.О.Ч.0-04			
			Детали			
Б4	1		901-3-224.86-КЖИ.ОД.О.Ч.7	А-Ш-12-ГОСТ5781-82 L=2400	23	2.13 кг
Б4	2		КЖИ.ОД.О.Ч.8	А-Ш-8-ГОСТ5781-82 L=4450	10	1.76 кг
			901-3-224.86-КЖИ.ОД.О.Ч.0-05			
			Детали			
Б4	1		901-3-224.86-КЖИ.ОД.О.Ч.7	А-Ш-12-ГОСТ5781-82 L=2400	11	2.13 кг
Б4	2		КЖИ.ОД.О.Ч.9	А-Ш-8-ГОСТ5781-82 L=2150	10	0.85 кг

ТП 901-3-224.86		КЖИ.ОД.О.Ч.0	
СЕТКА АРМАТУРНАЯ (СН9; СН11; СН13; СН14; СН17; СН18)		СТАДИЯ	МАССА
		Р	СМ.
		ТАБ.	—
		ЛИСТ:	1 ИСТОБ.: 1
		ЦНИИЭП ИНЖЕНЕРНОГО ОБОРУДОВАНИЯ г. Москва	

ПРОБ. АРХИЛОВА
СТ. ТЕХН. ГОЛОВАНОВА
УЧК. ГР. АНТОНОВА
ГМП КУЗНЕЦОВ
И КОМП. КУЗНЕЦОВ
НАЧ. ОТД. ХРАСОВИИ

Альбом V часть 2

т.п. 901-3-224.86



Формат	Экзона	Лист	Обозначение	Наименование	Кол.	Примеч.
			<u>Переменные данные для исполнения</u>			
			901-3-224.86-КЖН. 00.0.5.0			
			<u>Детали</u>			
Б4	1		901-3-224.86 - КЖН.00.0.5.1	А-III-12-ГОСТ 5781-82 В-2450	29	2.13 кг
Б4	2		КЖН. 00.0.5.2	А-III-12-ГОСТ 5781-82 В-5750	13	5.11 кг
			901-3-224.86-КЖН. 00.0.5.0-01			
			<u>Детали</u>			
Б4	1		901-3-224.86 - КЖН. 00.0.5.3	А-III-12-ГОСТ 5781-82 В-4750	19	4.22 кг
Б4	2		КЖН. 00.0.5.4	А-III-8-ГОСТ 5781-82 В-2450	23	0.97 кг

Обозначение	Марка	Размеры, мм						Кол.во	Масса, кг
		а	в	с	д	u	п		
901-3-224.86 - КЖН. 00.0.5.0	См10	2450	25	5750	75	200	12	28	128.2
-01	См12	4750	75	2450	325	100	23	18	102.49

Привязан			
Ивв. №			

ТП 901-3-224.86 КЖН. 00.0.5.0

Сетка арматурная (См 10, См 12)			Стандия	Масша	Масштаб
			Р	См. Табл.	—
Лист		Листов 1			

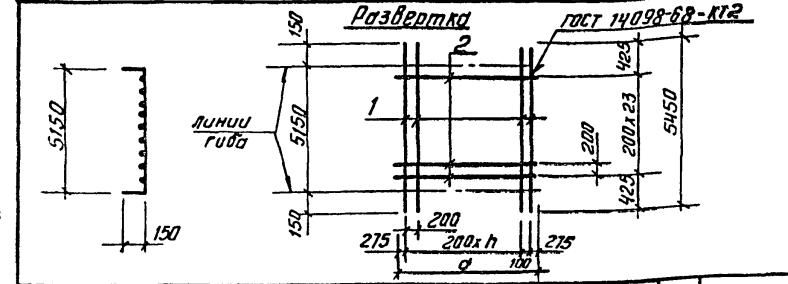
ЦНИИЭП
ИНЖЕНЕРНОГО ОБОРУДОВАНИЯ
г. Москва

Ивв. №, подл. и дата, Взам. инв. №

Пров. Архипова
Ст. техн. Голованова
Рук. гр. Антонова
ГИП Кузнецов
И. контр. Кузнецов
Ивв. №

Альбом V часть 2

Ивв. №, подл. и дата, Взам. инв. №



Формат	Экзона	Лист	Обозначение	Наименование	Кол.	Примеч.
			<u>Переменные данные для исполнения</u>			
			901-3-224.86-КЖН. 00.0.6.0			
			<u>Детали</u>			
Б4	1		901-3-224.86 - КЖН.00.0.6.1	А-III-12-ГОСТ 5781-82 В-5450	11	4.84 кг
Б4	2		КЖН. 00.0.6.2	А-III-8-ГОСТ 5781-82 В-2450	24	0.97 кг
			901-3-224.86-КЖН. 00.0.6.0-01			
			<u>Детали</u>			
Б4	1		901-3-224.86 - КЖН. 00.0.6.1	А-III-12-ГОСТ 5781-82 В-5450	14	4.84 кг
Б4	2		КЖН. 00.0.6.3	А-III-8-ГОСТ 5781-82 В-3050	24	1.20 кг

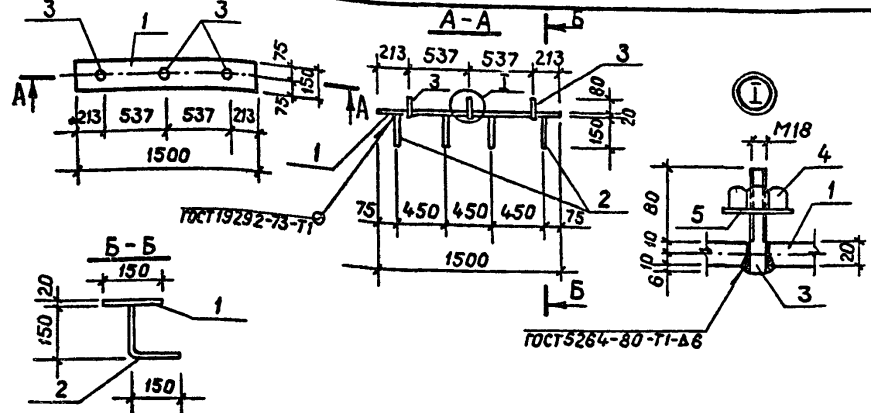
Обозначение	Марка	Размеры, мм		Кол.во	Масса, кг
		а	п		
901-3-224.86 - КЖН. 00.0.6.0	См15	2450		9	76.52
-01	См16	3050		12	96.56

Привязан			
Ивв. №			

ТП 901-3-224.86 КЖН. 00.0.6.0

Сетка арматурная (См 15, См 16)			Стандия	Масша	Масштаб
			Р	См. Табл.	—
Лист		Листов 1			

ЦНИИЭП
ИНЖЕНЕРНОГО ОБОРУДОВАНИЯ
г. Москва

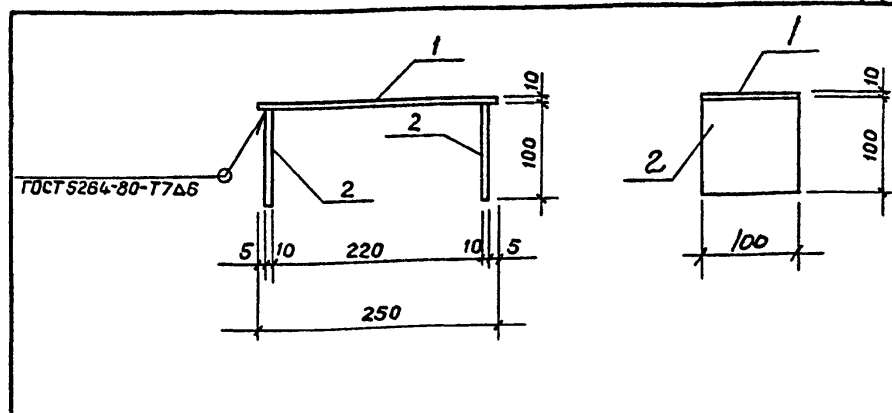


Формат	Зона	Поз.	Обозначение	Наименование	Кол.	Примеч.
				<u>Детали</u>		
Б4	1		901-3-224.86 - КЖИ.00.0.7.1	Полоса Б-2 20x100 ГОСТ 103-76 $l=1500$ Вст 3 кл 2 ГОСТ 535-79	1	23,55 кг
Б4	2		КЖИ.00.0.7.2	А-Ш-12-ГОСТ 5781-82 $l=300$	4	0,27 кг
Б4	3		КЖИ.00.0.7.3	А-Г-16-ГОСТ 5781-82 $l=105$	3	0,17 кг
				<u>Стандартные изделия</u>		
Б4	4		901-3-224.86 - КЖИ.00.0.7.4	Гайка М18-7Н.5 ГОСТ 5915-70	3	0,05 кг
Б4	5		КЖИ.00.0.7.5	Лист 8x60x60 ГОСТ 19903-74 Вст 3 кл 2 ГОСТ 380-71*	3	0,23 кг

Привязан		
Инв. №		

Инв. № подл.	Подпись и дата	Взам. инв. №
Проверил	Архипова	<i>[Signature]</i>
Ст. техн.	Голованова	<i>[Signature]</i>
Рук. гр.	Антонова	<i>[Signature]</i>
ГИП	Кузнецов	<i>[Signature]</i>
Н. контр.	Кузнецов	<i>[Signature]</i>
Нач. отд.	Красавин	<i>[Signature]</i>

ТП 901-3-224.86		КЖИ.00.0.7.0	
Изделие закладное (МН1)	Стадия	Масса	Масштаб
	Р	25,98	-
	Лист	Листов 1	
ЦНИИЭП инженерного оборудования г. Москва			



Покрытие поверхностей: Гор. ц. 50 ÷ 60 мкм.

Формат	Зона	Поз.	Обозначение	Наименование	Кол.	Примеч.
				<u>Детали</u>		
Б4	1		901-3-224.86 - КЖИ.00.0.8.1	Полоса Б-2 10x100 ГОСТ 103-76 Вст 3 кл 2 ГОСТ 535-79 $l=250$	1	1,95 кг
Б4	2		КЖИ.00.0.8.2	Полоса Б-2 10x100 ГОСТ 103-76 Вст 3 кл 2 ГОСТ 535-79 $l=100$	2	0,79 кг

Привязан		
Инв. №		

Инв. № подл.	Подпись и дата	Взам. инв. №
Проверил	Архипова	<i>[Signature]</i>
Ст. техн.	Голованова	<i>[Signature]</i>
Рук. гр.	Антонова	<i>[Signature]</i>
ГИП	Кузнецов	<i>[Signature]</i>
Н. контр.	Кузнецов	<i>[Signature]</i>
Нач. отд.	Красавин	<i>[Signature]</i>

ТП 901-3-224.86		КЖИ.00.0.8.0	
Изделие соединительное (МС4)	Стадия	Масса	Масштаб
	Р	3,53	1:50
	Лист	Листов 1	
ЦНИИЭП инженерного оборудования г. Москва			

Госстрой СССР
ЦЕНТРАЛЬНЫЙ ИНСТИТУТ ТИПОВОГО ПРОЕКТИРОВАНИЯ
Свердловский филиал
620062, г.Свердловск-62, ул.Чебышева,4
Заказ № 182 Инв.№ 21645-02 тираж 175
Сдано в печать 15.12.1986г цена 0.87