

ТИПОВОЙ ПРОЕКТ

901-5- 42.87

БЕСШАТРОВЫЕ ВОДОНАПОРНЫЕ БАШНИ
СО СТАЛЬНЫМИ БАКАМИ С ПРИМЕНЕНИЕМ СТВОЛОВ ИЗ
УНИФИЦИРОВАННЫХ СБОРНЫХ ЖЕЛЕЗОБЕТОННЫХ ЭЛЕМЕНТОВ

БАШНЯ С БАКОМ ЕМКОСТЬЮ 200м³ ВЫСОТОЙ 30м

АЛЬБОМ III

СБОРНЫЕ ЖЕЛЕЗОБЕТОННЫЕ КОНСТРУКЦИИ И АРМАТУРНЫЕ ИЗДЕЛИЯ

КФ 9597-03
ЦЕНА 1-44

				<i>Привязан</i>	
<i>Инд. №2</i>					

ЦЕНТРАЛЬНЫЙ ИНСТИТУТ ТИПОВОГО ПРОЕКТИРОВАНИЯ
ГОССТРОЯ СССР

Москва, А-445, Смоленская ул., 22

Сдано в печать 2 1988 года

Заказ № 3134 Тираж 1175 экз.

ТИПОВОЙ ПРОЕКТ

901-5-42.87

БЕСШАТРОВЫЕ ВОДОНАПОРНЫЕ БАШНИ
СО СТАЛЬНЫМИ БАКАМИ С ПРИМЕНЕНИЕМ СТЕВЛОВ ИЗ
УНИФИЦИРОВАННЫХ СБОРНЫХ ЖЕЛЕЗОБЕТОННЫХ ЭЛЕМЕНТОВ

БАШНЯ С БАКОМ ЕМКОСТЬЮ 200 м³ ВЫСОТОЙ 30 м

АЛЬБОМ III

СБОРНЫЕ ЖЕЛЕЗОБЕТОННЫЕ КОНСТРУКЦИИ И АРМАТУРНЫЕ ИЗДЕЛИЯ

РАЗРАБОТАНЫ

ГПИ "КИЕВСКИЙ ПРОМСТРОЙПРОЕКТ"

ГП ИНЖ ИН-ТА
НАЧАЛЬНИК ОТП
ГП ИНЖ ПРОЕКТА

Е. Савушан

В. Савушан

В. А. Козлов

И Г ХАРИТОНОВ
С И САВУСКАН
В А КОЗЛОВ

*Утвержден Госстрой СССР
протокол от 29.04.86 № 94-25*

*Введен в действие ГПИ «Киевский
Промстройпроект»,
приказ от 27.05.86 № 61*

					Привязан	
Лист №						

Формат	Обозначение	Наименование	Стр	Примечание
A3	ТП 901-5-42.87-СЯ	Содержание	2	
A3	ТП 901-5-42.87-ПЗ	Пояснительная записка	4	
A3	ТП 901-5-42.87-КЖУ-К1	Колонна железобетонная К1	7	
A3	ТП 901-5-42.87-КЖУ-К2	Колонна железобетонная К2	8	
A3	ТП 901-5-42.87-КЖУ-К3	Колонна железобетонная К3	9	
A3	ТП 901-5-42.87-КЖУ-К4	Колонна железобетонная К4	10	
A3	ТП 901-5-42.87-КЖУ-К5	Колонна железобетонная К5	11	
A3	ТП 901-5-42.87-КЖУ-К6	Колонна железобетонная К6	12	
A3	ТП 901-5-42.87-КЖУ-К1...К6	Колонны железобетонные К1...К6. Узлы	13	
A3	ТП 901-5-42.87-КЖУ-КП1	Каркас пространственный КП1	14	
A3	ТП 901-5-42.87-КЖУ-КП2	Каркас пространственный КП2	15	
A3	ТП 901-5-42.87-КЖУ-КП3	Каркас пространственный КП3	16	
A3	ТП 901-5-42.87-КЖУ-КП4	Каркас пространственный КП4	17	
A3	ТП 901-5-42.87-КЖУ-КП5	Каркас пространственный КП5	18	
A3	ТП 901-5-42.87-КЖУ-КП6	Каркас пространственный КП6	19	
A4	ТП 901-5-42.87-КЖУ-КР1	Каркас плоский КР1	20	
A4	ТП 901-5-42.87-КЖУ-КР2	Каркас плоский КР2	20	

Формат	Обозначение	Наименование	Стр	Примечание
A4	ТП 901-5-42.87-КЖУ-КР3	Каркас плоский КР3	21	
A4	ТП 901-5-42.87-КЖУ-КР4	Каркас плоский КР4	21	
A4	ТП 901-5-42.87-КЖУ-КР5	Каркас плоский КР5	22	
A4	ТП 901-5-42.87-КЖУ-КР6	Каркас плоский КР6	22	
A4	ТП 901-5-42.87-КЖУ-С1	Сетка С1	23	
A4	ТП 901-5-42.87-КЖУ-С2	Сетка С2	23	
A4	ТП 901-5-42.87-КЖУ-С3	Сетка С3	24	
A4	ТП 901-5-42.87-КЖУ-С4	Сетка С4	24	
A4	ТП 901-5-42.87-КЖУ-С5	Сетка С5	25	
A4	ТП 901-5-42.87-КЖУ-С6	Сетка С6	25	
A4	ТП 901-5-42.87-КЖУ-МН1	Узделие закладное МН1	26	
A4	ТП 901-5-42.87-КЖУ-МН2	Узделие закладное МН2	26	

Исполнитель		Бабченко	В	ТП 901-5-42.87-СЯ	
Ген. Дир.	Козлов	В	Содержание		
Рук. эк.	Лужак	В			
Вед. эк.	Хомутава	В			
Ст. техн.	Чернышев	В			
Лист		1	Листов		2
Киевский		Промстройпроект			

Формат	Обозначение	Наименование	Стр	Примечание
А4	ТП901-5-42.87-КЖЦУ-МН3	Изделие закладное МН3	21	
А4	ТП901-5-42.87-КЖЦУ-МН4	Изделие закладное МН4	21	
А4	ТП901-5-42.87-КЖЦУ-МН5	Изделие закладное МН5	28	
А4	ТП901-5-42.87-КЖЦУ-МН6	Изделие закладное МН6	28	
А4	ТП901-5-42.87-КЖЦУ-МН7	Изделие закладное МН7	29	
А4	ТП901-5-42.87-КЖЦУ-МН8	Изделие закладное МН8	29	
А4	ТП901-5-42.87-КЖЦУ-МН9	Изделие закладное МН9	30	
А4	ТП901-5-42.87-КЖЦУ-МН10	Изделие закладное МН10	30	
А4	ТП901-5-42.87-КЖЦУ-МН11	Изделие закладное МН11	31	
А4	ТП901-5-42.87-КЖЦУ-МН12	Изделие закладное МН12	31	
А4	ТП901-5-42.87-КЖЦУ-МН13	Изделие закладное МН13	32	
А4	ТП901-5-42.87-КЖЦУ-МН14	Изделие закладное МН14	32	
А4	ТП901-5-42.87-КЖЦУ-МН15	Изделие закладное МН15	33	
А4	ТП901-5-42.87-КЖЦУ-МН16	Изделие закладное МН16	33	
А4	ТП901-5-42.87-КЖЦУ-МС1	Изделие соединительное МС1	34	
А4	ТП901-5-42.87-КЖЦУ-МС2	Изделие соединительное МС2	34	

Формат	Обозначение	Наименование	Стр	Примечание
А4	ТП901-5-42.87-КЖЦУ-МС3	Изделие соединительное МС3	35	
А4	ТП901-5-42.87-КЖЦУ-МС4	Изделие соединительное МС4	35	
А4	ТП901-5-42.87-КЖЦУ-МС5;6	Изделия соединительные МС5; МС6	36	
А4	ТП901-5-42.87-КЖЦУ-МС7	Изделие соединительное МС7	36	

ТП 901-5-42.87-СЯ Лист 2

Пояснительная записка

1. В альбоме III разработаны рабочие чертежи сборных железобетонных колонн, плоских и пространственных арматурных каркасов колонн, сварных сеток фундамента закладных и соединительных изделий, устанавливаемых в сборных колоннах и в монолитном фундаменте.

2. Технические требования к материалам и конструкциям

2.1. Бетон

2.1.1. Материалы, применяемые для приготовления бетона, должны удовлетворять требованиям соответствующих стандартов: цемент - ГОСТ 10 178-76*, заполнители для тяжёлого бетона - ГОСТ 10 268-80, вода - ГОСТ 23 732-79.

2.1.2. Для изготовления колонн предусмотрено применение бетона с проектной маркой по прочности на сжатие М300 и с маркой по морозостойкости не ниже Мрз 75.

2.1.3. Поставка сборных железобетонных колонн потребителю производится по достижении бетоном не менее 70% проектной прочности на сжатие в летнее время года и 100% проектной прочности на сжатие в зимнее время года.

При этом предприятие-изготовитель должно гарантировать, что прочность бетона достигнет проектной марки в возрасте 28 суток со дня изготовления конструкций.

2.2. Арматура и арматурные изделия

2.2.1. В качестве продольной рабочей арматуры колонн применяется горячекатаная стержневая арматура класса АIII по ГОСТ 5781-82.

В качестве поперечных стержней каркасов применяется арматура класса А-I по ГОСТ 5781-82.

2.2.2. Сварные арматурные изделия должны соответствовать требованиям ГОСТ 10922-75, сварка стержней каркасов предусмотрена контактная точечная по ГОСТ 14098-68 (соединение КТ-2).

2.2.3. Продольные стержни каркасов рекомендуется поставлять в мерных длинах. При отсутствии стержней в мерных длинах стыки стержней осуществлять контактной стыковой сваркой (соединение КС-0 по ГОСТ 14 098-68) и располагать вразбежку.

Стыки стержней каркасов в местах изменения их диаметров осуществлять контактной стыковой сваркой (соединение КС-Р по ГОСТ 14 098-68).

2.3. Закладные и соединительные изделия

2.3.1. Закладные изделия, к которым крепятся бак и стальные фермы-диафрагмы, изготавливаются из углеродистой стали С38/23 марки ВСтЗсп 5-1 (по ТУ 14-1-3023-80).

Все остальные закладные и соединительные изделия изготавливаются из стали марки ВСтЗсп2-1 по ТУ 14-1-3023-80.

2.3.2. Открытые поверхности закладных изделий армировать на заводе-изготовителе двумя слоями грунта ФЛ-03К (указания о последующей окраске на строительной площадке приведены в пояснительной записке к альбому II).

2.4. Точность изготовления конструкций

2.4.1. Допускаемые отклонения от номинальных размеров колонн не должны превышать:

				ТП 901-5-4287-ПЗ			
Начальн. Садуская				Пояснительная записка	Студия	Лист	Листов
Г.И.П. Козлов					РП	1	3
Рук. зр. Дуэсак					Киевский Проектинститут		
Вед. инж. Комытава							

по длине ± 8 мм;

по размерам поперечного сечения ± 4 мм.

2.4.2. Отклонения от проектного положения стальных закладных изделий, расположенных в одном уровне с поверхностью бетона, не должны превышать:

в плоскости грани конструкции - 8 мм;

из плоскости грани конструкции - 3 мм.

2.4.3. Непрямолинейность на всю длину конструкции проверяемая в любом сечении боковых граней, не должна превышать 8 мм.

2.4.4. Отклонения от конструктивной толщины защитного слоя не должны превышать ± 3 мм.

2.5. Требования к качеству поверхности железобетонных конструкций.

2.5.1. На поверхности бетона допускается наличие раковин диаметром не более 4 мм и глубиной не более 3 мм в количестве не более 5 шт. на любом участке поверхности площадью 0,04 м². На поверхности не допускаются жировые и ржавые пятна.

2.5.2. Высота местных наплывов допускается не более 1,0 мм.

2.5.3. Окалы ребер допускаются не более, чем глубиной 5 мм на длине не более 50 мм.

2.5.4. Обнажения арматуры не допускаются.

2.5.5. Открытые поверхности стальных закладных изделий должны быть зачищены от наплывов бетона.

3. Указания по изготовлению колонн

3.1. Изготовление колонн предусмотрено в стальных формах с откидными бортами.

При использовании форм для изготовления колонн по серии УУ-04 в местах консолей для опирания

ригелей должны быть установлены заглушки.

3.2. При изготовлении колонн следует обращать внимание на расположение арматурных каркасов; продольные стержни каркасов больших диаметров должны быть во всех случаях обращены в сторону нижней части колонны.

3.3. При формовании колонн закладные изделия МН-14 и МН-15 должны быть закреплены на форме.

3.4. Для выемки колонн из форм, а также строповке при транспортировке и монтаже предусмотрены строповочные отверстия $\phi 50$ мм.

4. Правила приемки

4.1. Правила приемки колонн техническим контролем предприятия-изготовителя должны соответствовать ГОСТ 13015.1-81.

4.2. Приемочные испытания следует производить неразрушающими методами по ГОСТ 8829-77 Маркировка колонн должна соответствовать ГОСТ 13015.2-81.

4.3. Маркировочные знаки следует наносить несмываемой краской на боковой поверхности колонны.

5. Хранение и транспортирование

5.1. Хранение колонн должно производиться в горизонтальном положении на деревянных подкладках и прокладках, толщина которых должна быть не менее 40 мм.

5.2. Подкладки и прокладки должны быть расположены под отверстиями для выемки колонн из форм. При хранении колонн в штабеле прокладки должны располагаться на одной вертикали.

5.3. Транспортирование колонн предусматривается автомобильным транспортом на автопоездах с прицепами или полуприцепами.

В процессе транспортирования колонны должны опираться в 2-х точках на деревянные подкладки толщиной не менее 200 мм, раскладываемые в тех же местах, где располагаются подкладки при хранении колонн.

5.4. Строповку колонн при разгрузке с транспортных средств производить с помощью балансирной траверсы и пальцевых захватов, пропускаемых в отверстия, предназначенные для выемки колонн из формы.

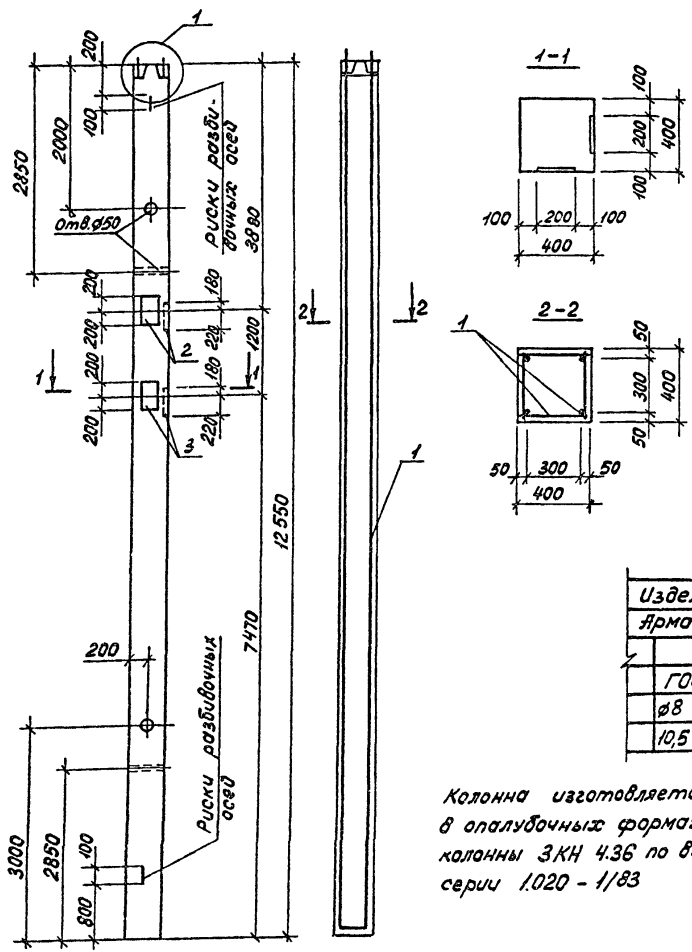
в. Перечень нормативных документов.

6.1. При изготовлении и приемке колонн, арматурных закладных изделий должны быть выдержаны требования следующих нормативных документов:

- ГОСТ 13 015.1-81 "Конструкции бетонные и железобетонные"
- ГОСТ 13 015.2-81 "Конструкции и изделия бетонные и железобетонные сборные. Правила маркировки."
- ГОСТ 13 015.3-81 "Конструкции и изделия бетонные и железобетонные сборные. Документ о качестве."
- ГОСТ 10 922-75 "Арматура и закладные детали сварные для железобетонных конструкций."
- СНУП III-18-80 "Бетонные и железобетонные конструкции сборные."
- СНУП III-4-80 "Техника безопасности в строительстве."
- СН 313-85 "Инструкция по технологии изготовления и установке стальных закладных деталей в сборных железобетонных и бетонных изделиях."
- СН 393-78 "Инструкция по сварке соединений армату-

ры и закладных деталей железобетонных конструкций."

СНУП II-28-73 "Защита строительных конструкций от коррозии".



Формат	Зона	Поз.	Обозначение	Наименование	Кол-во	Примечание
				<u>Документация</u>		
ЯЗ			ТП 901-5-42.87-ПЗ	Пояснительная записка		
				<u>К1</u>		
				<u>Сборочные единицы</u>		
ЯЗ	1		ТП 901-5-42.87-КЖУ-КП1	Каркас простран.КП1	1	
Я4	2		ТП 901-5-42.87-КЖУ-МН14	Изделие закладн.МН14	2	
Я4	3		ТП 901-5-42.87-КЖУ-МН15	Изделие закладн.МН15	2	
				<u>Материалы</u>		
				Бетон марки 300	201	м³

Ведомость расхода стали на элемент

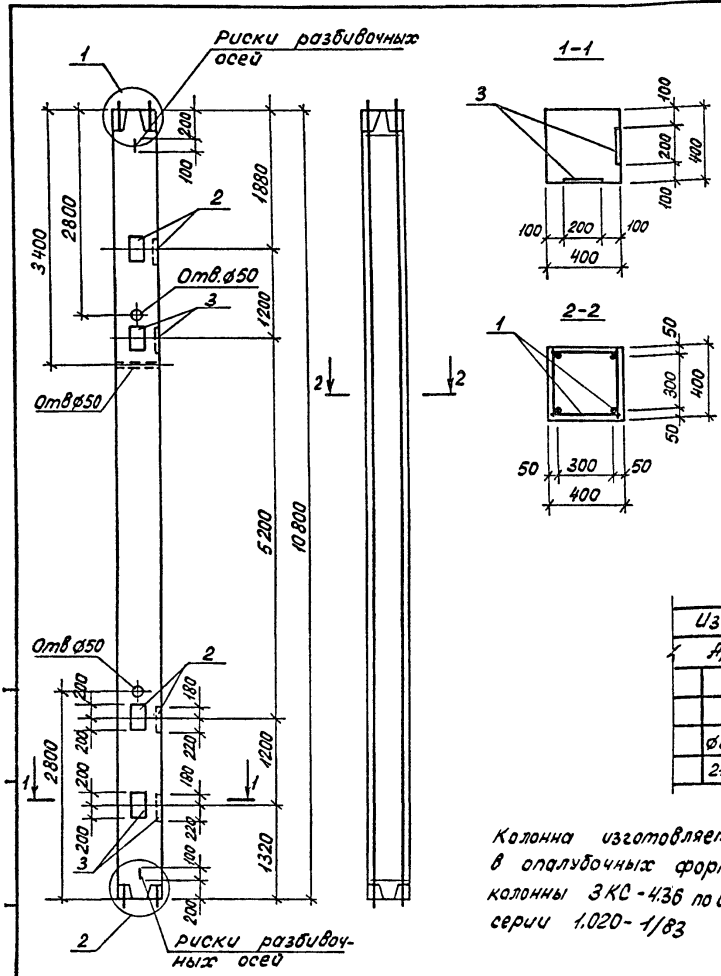
Марка элемента	Изделия арматурные				
	Арматура класса				
	А-I				
	ГОСТ 5781-82*				
К1	φ6	φ8	φ12		Углы
	3,8	20,8	2,4		27,0

продолжение ведомости

Изделия арматурные					Изделия закладные					Общий расход			
Арматура класса					Арматура класса		Прокат марки						
А-III					А-III		Вс3эл5-1						
ГОСТ 5781-82*					ГОСТ 5781-82*		ГОСТ 103-76			Всего			
φ8	φ10	φ22	φ25	Углы	φ14	φ16	Углы-16-20-10-50	Углы					
10,5	3,3	54,0	123,2	194,0	218,0	5,4	7,2	12,6	40,0		7,2	47,2	59,8

Колонна изготавливается в опалубочных формах колонны ЗКН 4.36 по вып.2-7 серии 1.020 - 1/83

ТП 901-5-42.87-КЖУ-К1					
Колонна железобетонная К1			Сталь	Масса	Масштаб
Начальн.	Бабченко	РП	РП	5025	
Гл.инж.	Козлов	Лист	Листов	1	
Рис.зав.	Дуражак	Киевский Промстройпроект			
Вед.инж.	Хомутова				
Ст.техн.	Стужалова				
Проект.	Хомутова				



Формат	Зона	Поз.	Обозначение	Наименование	Кол-во	Примечание
				Документация		
#3			ТП 901-5-4287-ПЗ	Пояснительная записка		
				К2		
				Сборочные единицы		
#3	1		ТП 901-5-42.87-КЖУ-КП2	Каркас простран. КП2	1	
#3	2		ТП 901-5-42.87-КЖУ-МН14	Изделие заклад. МН14	4	
#3	3		ТП 901-5-42.87-КЖУ-МН15	Изделие заклад. МН15	4	
				Материалы		
				Бетон марки 300	1,73	м ³

Ведомость расхода стали на элемент, кг

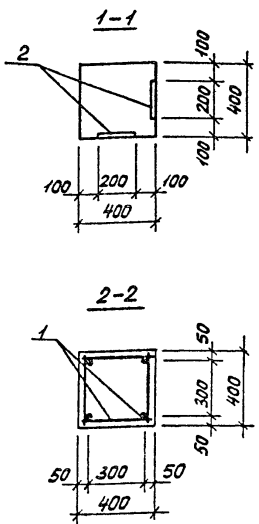
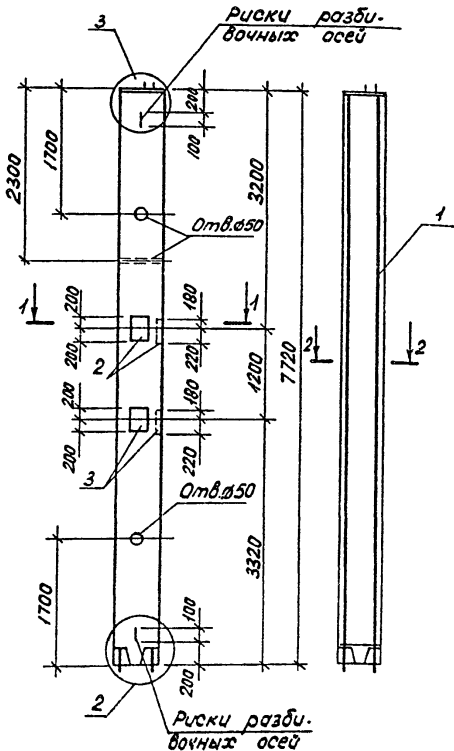
Марка элемента	Изделия арматурные					Итого
	Арматура класса					
	А-I					
К2	ГОСТ 5781-82*					
	Ø6	Ø8				
	6,8	17,2			24,0	

продолжение ведомости

Изделия арматурные					Изделия закладные					Общий расход			
Арматура класса					Арматура класса		Прокат марки						
А-II					А-III		ВСтЗсп 5-1						
ГОСТ 5781-82*					ГОСТ 5781-82*		ГОСТ 103-76						
Ø8	Ø10	Ø20	Ø22	Итого	Ø14	Ø16	Итого	16-200	10-60	Итого			
21,0	3,3	63,2	52,4	139,9	163,9	10,8	14,4	25,2	80,0	14,4	94,4	119,6	283,5

Колонна изготавливается в опалубочных формах колонны ЗК-436 по вып. 2-7 серии 1.020-1/83

ТП 901-5-42.87-КЖУ-К2		
Начерт.	Бабченко	
Гип	Козлов	
Рук. цд.	Дзюжак	
Вед. инж.	Хамутова	
Ст. техн.	Стукалова	
Провер.	Хамутова	
Колонна железобетонная К2		Стадия
		Масштаб
		Масштаб
		РП 4325
		Лист
		Листов 1
		Киевский
		Промстройпроект



Формат	Зона	Поз.	Обозначение	Наименование	Кол-во	Примечание
				<u>Документация</u>		
А3			ТП 901-5-42.87-ПЗ	Пояснительная записка		
				<u>КЗ</u>		
				<u>Сборочные единицы</u>		
А3	1		ТП 901-5-42.87-КЖЦ-КПЗ	Каркас простран.КПЗ	1	
А4	2		ТП 901-5-42.87-КЖЦ-МН14	Изделие заклад.МН14	2	
А4	3		ТП 901-5-42.87-КЖЦ-МН15	Изделие заклад.МН15	2	
				<u>Материалы</u>		
				Бетон марки 300	124	м ³

Ведомость расхода стали на элемент, кг

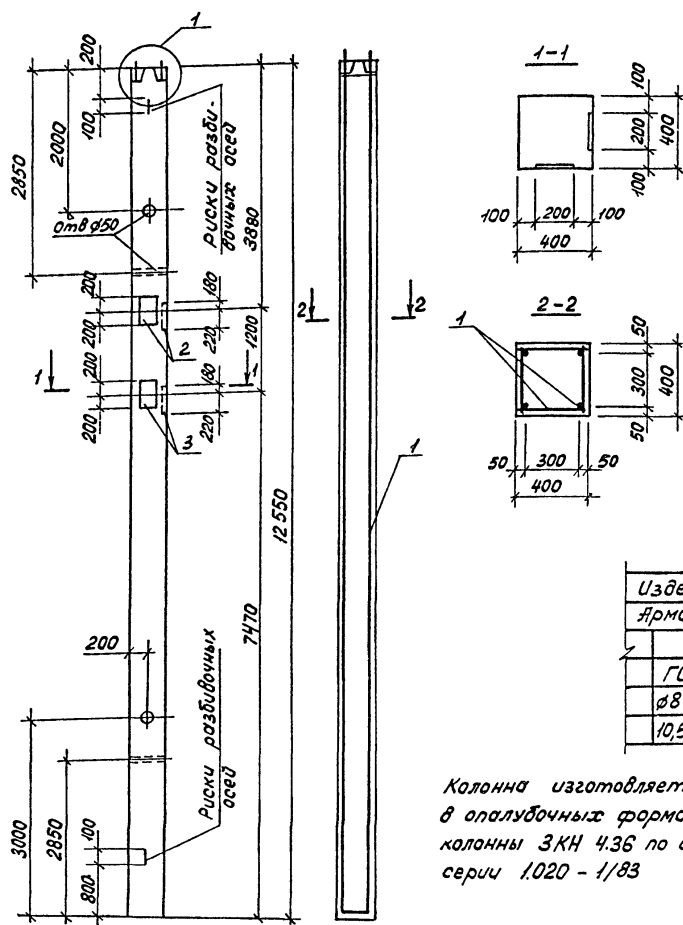
Марка элемента	Изделия арматурные								Всего
	Арматура класса								
	А-I				А-III				
	ГОСТ 5781-82*				ГОСТ 5781-82*				
КЗ	φ6	φ8	Уголок	φ18	φ10	φ18	Уголок		
	6,2	8,4	14,6	10,5	2,2	6,6	7,3	88,9	

продолжение ведомости

Изделия закладные												Всего	Общий расход	
Арматура класса			Прокат марки			Крепежные изделия								
А-III			ВСтЗсп5-1			Болты		Шайбы		Гайки				
ГОСТ 5781-82*			ГОСТ 82-70*			ГОСТ 103-76		ГОСТ 1153-76		ГОСТ 1311-78				ГОСТ 5915-70*
φ14	φ16	φ20	Уголок	14x100	Уголок	16x100	10x60	Уголок	М24	Уголок	М24	Уголок	М24	Уголок
5,4	7,2	2,4	15,0	17,6	17,6	40,0	7,2	47,2	0,8	0,8	0,1	0,1	0,4	0,4

Колонна изготавливается в опалубочных формах колонны 2КВ 4.42 по выл.2.9 серии 1.020 - 1/83

ТП 901-5-42.87-КЖЦ-КЗ			Стадия	Масса	Масштаб
Начерт	Бабченко	<i>[Signature]</i>	РП	3100	
Гип	Козлов	<i>[Signature]</i>	Лист		Листов 1
Рук.зб	Дураков	<i>[Signature]</i>	Киевский		
Ведущ	Хамутова	<i>[Signature]</i>	Промстройпроект		
Ст.тех	Стужалова	<i>[Signature]</i>			
Провер	Хамутова	<i>[Signature]</i>			



Формат	Зона	Поз.	Обозначение	Наименование	Кол-во	Примечание
				<u>Документация</u>		
А3			ТП 901-5-42.87 - ПЗ	Пояснительная записка		
				<u>КЧ</u>		
				<u>Сборочные единицы</u>		
А3	1		ТП 901-5-42.87 - КЖУ-КП4	Каркас простран. КП4	1	
А4	2		ТП 901-5-42.87 - КЖУ-МН14	Изделие закладн. МН14	2	
А4	3		ТП 901-5-42.87 - КЖУ-МН15	Изделие закладн. МН15	2	
				<u>Материалы</u>		
				Бетон марки 300	201	м ³

Ведомость расхода стали на элемент

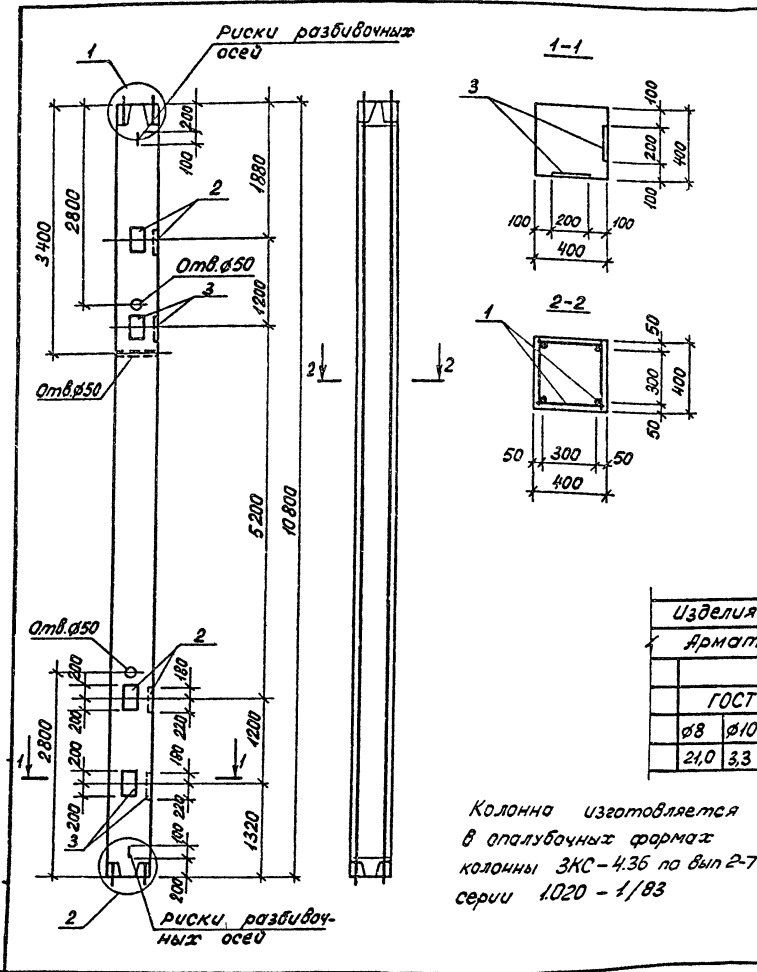
Марка элемента	Изделия арматурные					
	Арматура класса					
	А-I					
	ГОСТ 5781-82*					
	φ6	φ8	φ14			Итого
К4	0,6	26,4	3,2			30,2

продолжение ведомости

Изделия арматурные					Изделия закладные					Общий расход			
Арматура класса					Арматура класса		Прокат марки						
А-II					А-III		ВСтЗсп5-1						
ГОСТ 5781-82*					ГОСТ 5781-82*		ГОСТ 103-76						
φ8	φ10	φ25	φ28	Итого	φ14	φ16	Итого - 16-20 - 10-60	Итого					
10,5	3,3	75,6	151,8	244,2	274,4	5,4	7,2	12,6	40,0	72	47,2	59,8	334,2

Колонна изготавливается в опалубочных формах колонны 3КН 4.36 по вып. 27 серии 1.020 - 1/83

ТП 901-5-42.87-КЖУ-К4			
Начерт	Масштаб	Сталь	Масса
Бабоченко		Рп	5025
Гип	Козлов	Лист	Листов 1
Рук. зб	Лузак	Киевский Проектстройпроект	
Вед. инж.	Хомутова		
Ст. техн.	Стукалова		
Пробер.	Хомутова		



Формы	Зона	Поз.	Обозначение	Наименование	Кол-во	Примечание
				<u>Документация</u>		
ЯЗ			ТП 901-5-42.87-ПЗ	Пояснительная записка		
				<u>К5</u>		
				<u>Сборочные единицы</u>		
ЯЗ	1		ТП 901-5-42.87-КЖУ-КП5	Каркас простран. КП5	1	
ЯЗ	2		ТП 901-5-42.87-КЖУ-МН14	Изделие заклад. МН14	4	
ЯЗ	3		ТП 901-5-42.87-КЖУ-МН15	Изделие заклад. МН15	4	
				<u>Материалы</u>		
				Бетон марки 300	1,73	м³

Ведомость расхода стали на элемент, кг

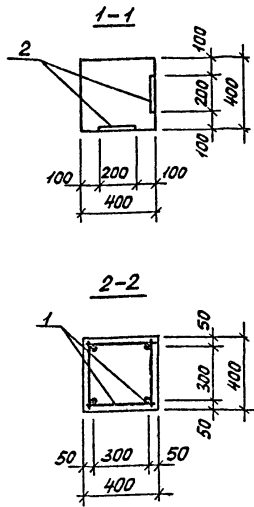
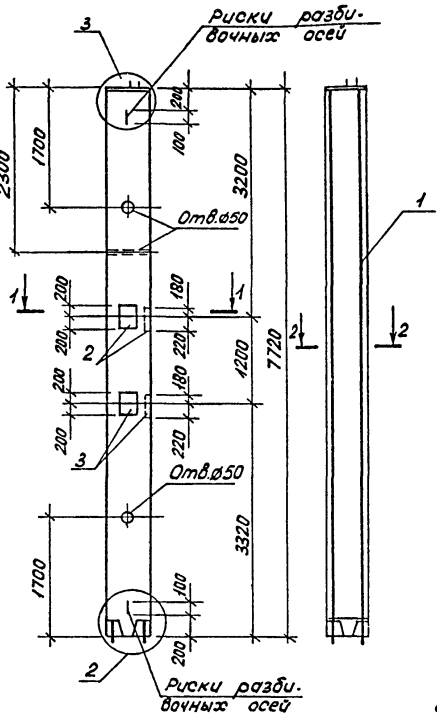
Марка элемента	Изделия арматурные			
	Арматура класса			
	А-III			
	ГОСТ 5781-82*			
К 5	Ø6	Ø8		Итого
	6,8	16,8		23,6

продолжение ведомости

Изделия арматурные						Изделия закладные						Общий расход		
Арматура класса						Арматура класса			Прокат марки					
А-III						А-III			ВСтЗпн 5-1					
ГОСТ 5781-82*						ГОСТ 5781-82*							ГОСТ 103-76	
Ø8	Ø10	Ø22	Ø25	Итого		Ø14	Ø16	Итого		16x200	10x60	Итого		
21,0	3,3	76,4	67,6	163,3	191,9	10,8	14,4	25,2	80,0	14,4	9,4	119,6	311,5	

Колонна изготавливается в опалубочных формах колонны ЗКС-4.36 по был 2-7 серии 1.020 - 1/83

ТП 901-5-42.87-КЖУ-К5			
Начальд. Бабченко			
ГЛП Козлов			
Рук. зд. Дзуржак			
Вед. тех. Хамутава			
Ст. техн. Стукалова			
Проект. Хамутава			
Колонна железобетонная К5		Стадия	Масса
		РП	4325
		Лист	Листов 1
		Киевский Проектпроект	



Формат	Зона	Поз.	Обозначение	Наименование	Кол-во	Примечание
				<u>Документация</u>		
А3			ТП 901-5-4287-ПЗ	Пояснительная записка		
				<u>К6</u>		
				<u>Сборочные единицы</u>		
А3		1	ТП 901-5-42.87-КЖЦ-КП6	Каркас простр.кп6	1	
А4		2	ТП 901-5-42.87-КЖЦ-МН14	Изделие заклад.МН14	2	
А4		3	ТП 901-5-42.87-КЖЦ-МН15	Изделие заклад.МН15	2	
				<u>Материалы</u>		
				Бетон марки 300	1,24	м ³

Ведомость расхода стали на элемент, кг

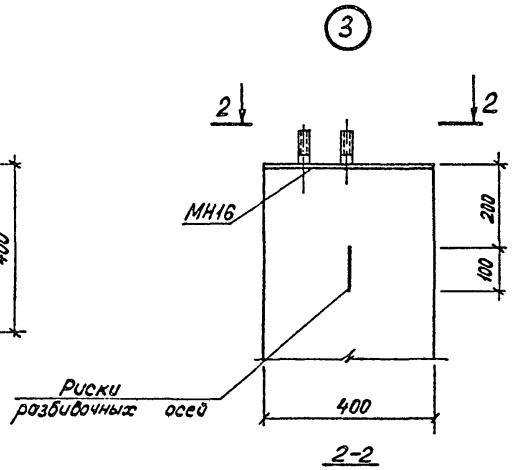
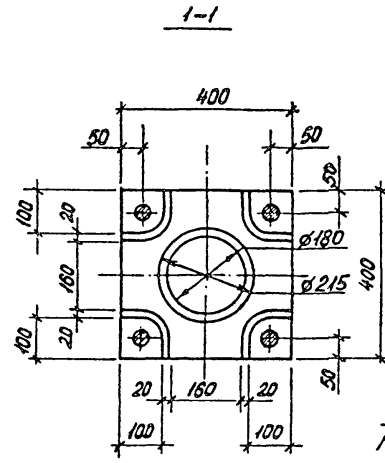
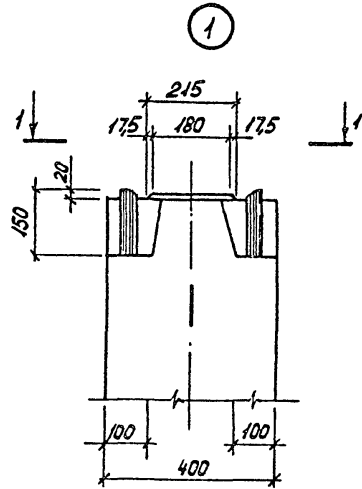
Марка элемента	Изделия арматурные								Всего	
	Арматура класса									
	А-I				А-III					
	ГОСТ 5781-82*				ГОСТ 5781-82*					
К6	Ø6	Ø8	Ø10	Ø12	Ø18	Ø10	Ø20	Ø22	887	103,3
	6,2	8,4	14,6	10,5	2,2	7,0				

продолжение ведомости

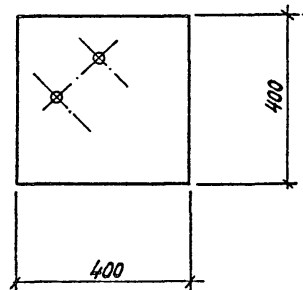
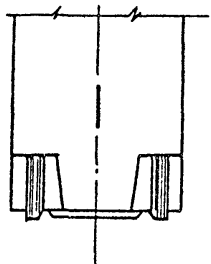
Изделия закладные										Всего	Общий расход			
Арматура класса		Прокат марки			Крепежные изделия									
А-III		ВСтЗсп 5-1			Болты	Шайбы	Гайки							
ГОСТ 5781-82*		ГОСТ 82-70*			ГОСТ 7798-76	ГОСТ 1371-78	ГОСТ 5915-70							
Ø14	Ø16	Ø20	Уголок 14x100	Уголок 16x200	10x80	Уголок М24	Уголок М24	Уголок М24	Уголок М24	Уголок	81,1	184,4		
5,4	7,2	2,4	15,0	17,6	17,6	4,0	7,2	4,7	0,8	0,8	0,1	0,1	0,4	0,4

Колонна изготавливается в опалубочных формах колонны 2кв 4.42 по вып.2-9 серии 1.020-1/83

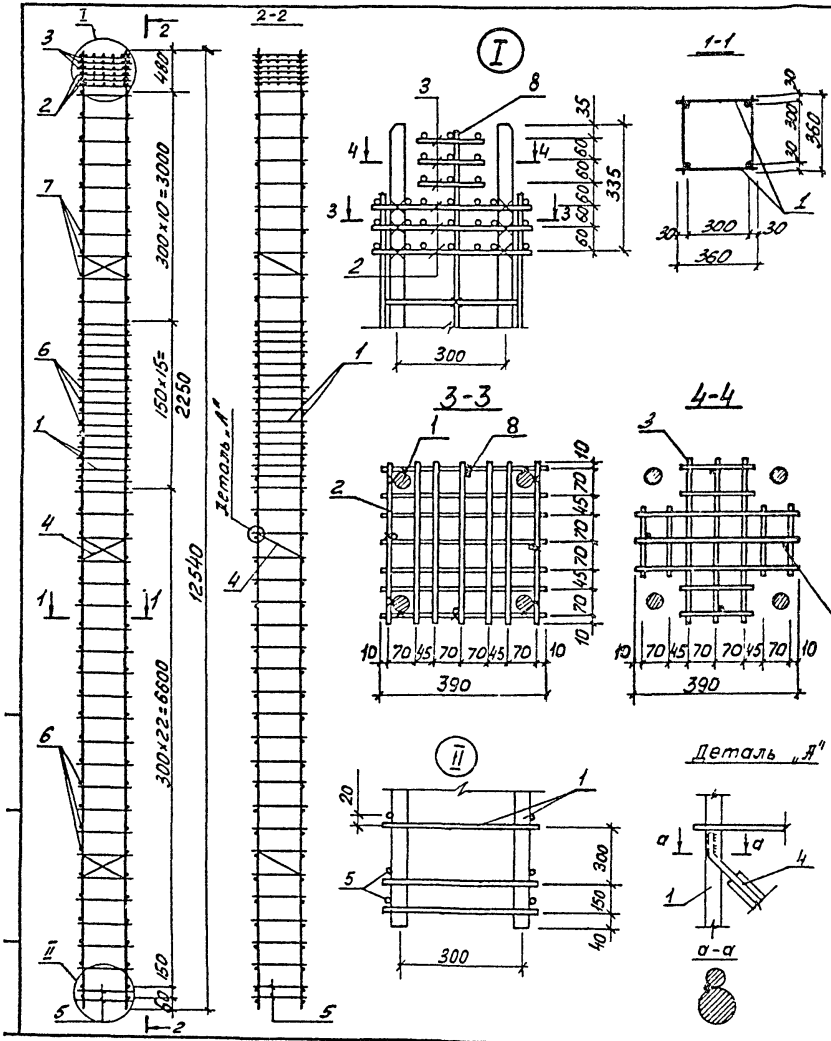
ТП 901-5-4287-КЖЦ-К6		
Нач.втд	Масса	Масштаб
Бабченко	РП 3100	
Руководитель	Лист	Листов 1
Козлов	Киевский Проектстройпроект	
Хомутава		
Стукалова		
Провер		



2
Зеркальное отражение
остальное см. узел 1



				ТП 901-5-4287 - КЖУ-К1÷К6			
Исполн.	Савусяк	И		Колонны железобетонные К1÷К6. Узлы	Статия	Масса	Масштаб
Гип	Козлов	В			РП		
Рук.р.	Дуэжак	В			Лист	Листов 1	
Вед.инж.	Хамутова	В			Киевский		
Ст.тех.	Чернышова	В			Промстройпроект		
Провер.	Хамутова	В					

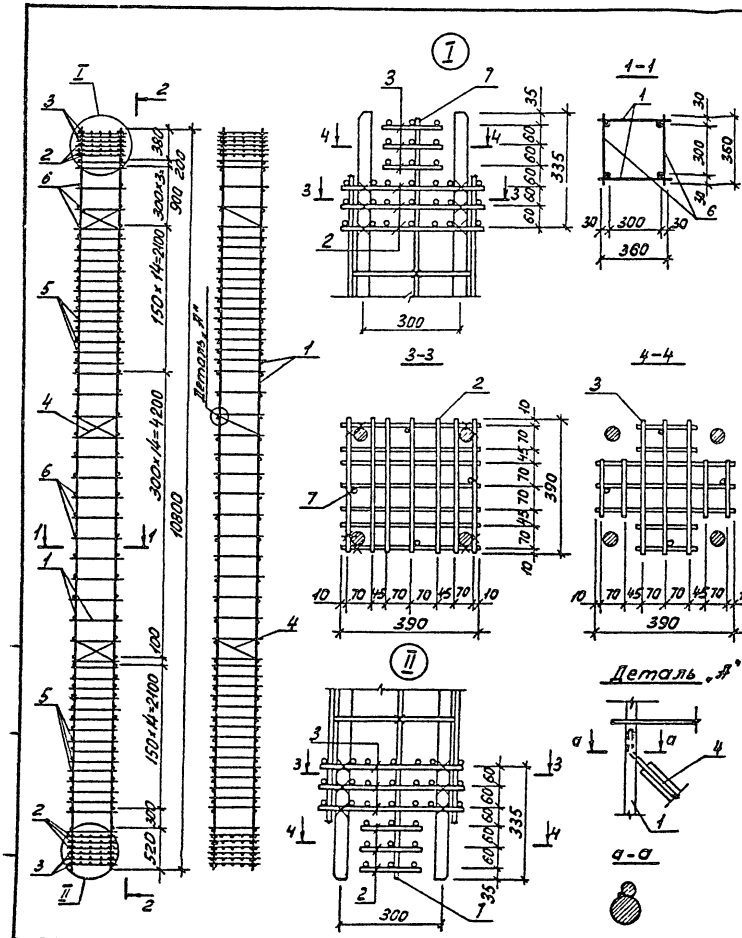


Формат	Зона	Поз.	Обозначение	Наименование	Кол-во	Примечание
				<u>Документация</u>		
А3			ТП.901-5-42.87 - ПЗ	Пояснительная записка		
				<u>КП1</u>		
				<u>Сборочные единицы</u>		
А4	1		ТП.901-5-42.87-КЖУ-КР1	Каркас плоский КР1	2	
А4	2		ТП.901-5-42.87-КЖУ-С1	Сетка С1	3	
А4	3		ТП.901-5-42.87-КЖУ-С2	Сетка С2	3	
А4	4		ТП.901-5-42.87-КЖУ-С3	Сетка С3	3	
				<u>Детали</u>		
Б4	5			φ12 А1 ГОСТ 5781-82 L=360	4	0,32 кг
Б4	6			φ8 А1 ГОСТ 5781-82 L=360	74	0,14 кг
Б4	7			φ8 А1 ГОСТ 5781-82 L=360	20	0,08 кг
Б4	8			φ6 А1 ГОСТ 5781-82 L=650	4	0,14 кг

Деталь "А"

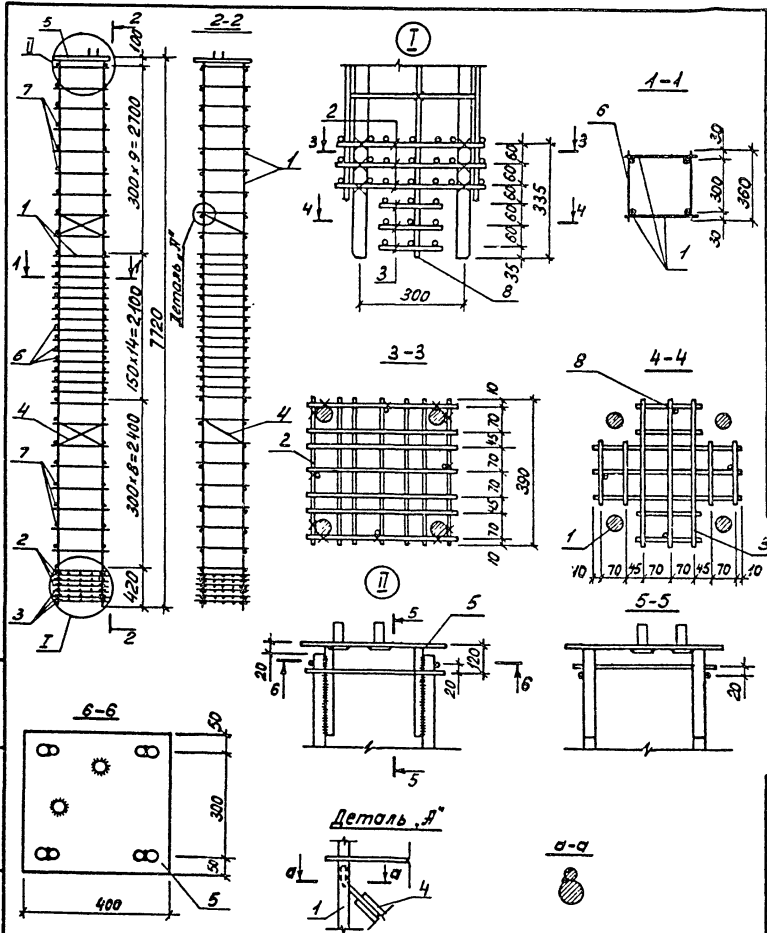
ТП.901-5-42.87-КЖУ-КП1		
Стadia	Масса	Масштаб
РП	2180	
Лист	Листов 1	
Киевский Промстройпроект		

Начерт. Бабченко
 ГИП Козлов
 Рук.гр. Дуэжак
 Ведущ. Хамутова
 Ст. техн. Стукалова
 Провер. Хамутова



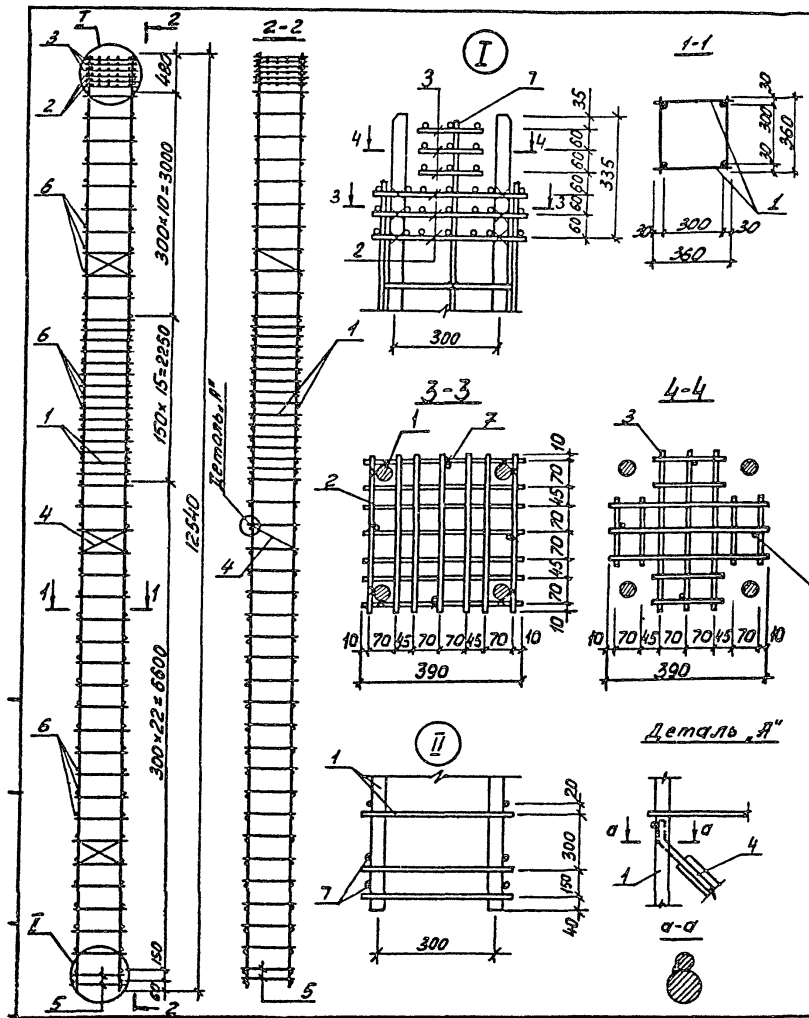
Формат Зона	Поз.	Обозначение	Наименование	Кол-во	Примечание
			<u>Документация</u>		
А3		ТП 901-5-42.87 -ПЗ	Пояснительная записка		
			<u>КП2</u>		
			<u>Сборочные единицы</u>		
А4	1	ТП 901-5-42.87 -КЖУ-КР2	Каркас плоский КР2	2	
А4	2	ТП 901-5-42.87 -КЖУ-С1	Сетка С1	6	
А4	3	ТП 901-5-42.87 -КЖУ-С2	Сетка С2	6	
А4	4	ТП 901-5-42.87 -КЖУ-С3	Сетка С3	3	
			<u>Детали</u>		
Б4	5	Ø8 А7 ГОСТ 5781-82 ² -360		62	0,14 кг
Б4	6	Ø8 А7 ГОСТ 5781-82 ² -360		36	0,08 кг
Б4	7	Ø8 А7 ГОСТ 5781-82 ² -650		8	0,14 кг

ТП 901-5-42.87-КЖУ-КП2			
Начерт. <i>Бабченко</i>	Каркас пространственный КП2	Стадия	Масштаб
ГЛП <i>Козлов</i>		РП	1:639
Рис. чр. <i>Козлов</i>	Киевский Промстройпроект	Лист	Листов 1
Вед. инж. <i>Хомутова</i>			
Ст. техн. <i>Скуладова</i>			
Провер. <i>Хомутова</i>			



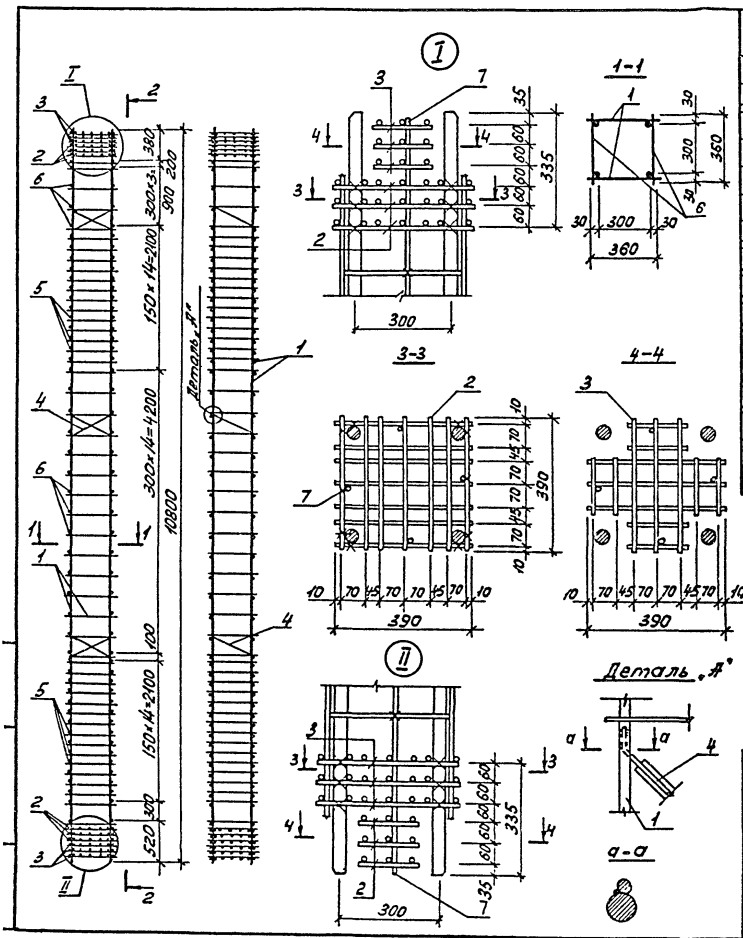
Формат	Зона	Лист	Обозначение	Наименование	Кол-во	Примечание
				<u>Документация</u>		
А3			ТП 901-5-42.87- ПЗ	Пояснительная записка		
				<u>КПЗ</u>		
				<u>Сборочные единицы</u>		
А4	1		ТП901-5-42.87 -КЖУ-КРЗ	Каркас плоский КРЗ	2	
А4	2		ТП901-5-42.87 -КЖУ-С1	Сетка С1	3	
А4	3		ТП901-5-42.87 -КЖУ-С2	Сетка С2	3	
А4	4		ТП901-5-42.87 -КЖУ-С3	Сетка С3	2	
А4	5		ТП901-5-42.87 -КЖУ-МН16	Изделие закладное МН16	1	
				<u>Детали</u>		
Б4	6		Ø 8 А1 ГОСТ 5781-82 L=360	30	0,14 кг	
Б4	7		Ø 6 А1 ГОСТ 5781-82 L=360	34	0,08 кг	
Б4	8		Ø 6 А1 ГОСТ 5781-82 L=650	4	0,14 кг	

ТП 901-5-42.87- КЖУ-КПЗ						
Каркас пространственный КПЗ				Стадия	Масса	Масштаб
Начерт.	Бабченко	<i>Баб</i>		РП	140,2	
Гип.	Козлов	<i>Коз</i>		Лист	Листов 1	
Рук. зр.	Дужак	<i>Дуж</i>		Киевский Промстройпроект		
Ведущий	Хомутова	<i>Хому</i>				
Ст. техн.	Стукалова	<i>Стук</i>				
Провер.	Хомутова	<i>Хому</i>				



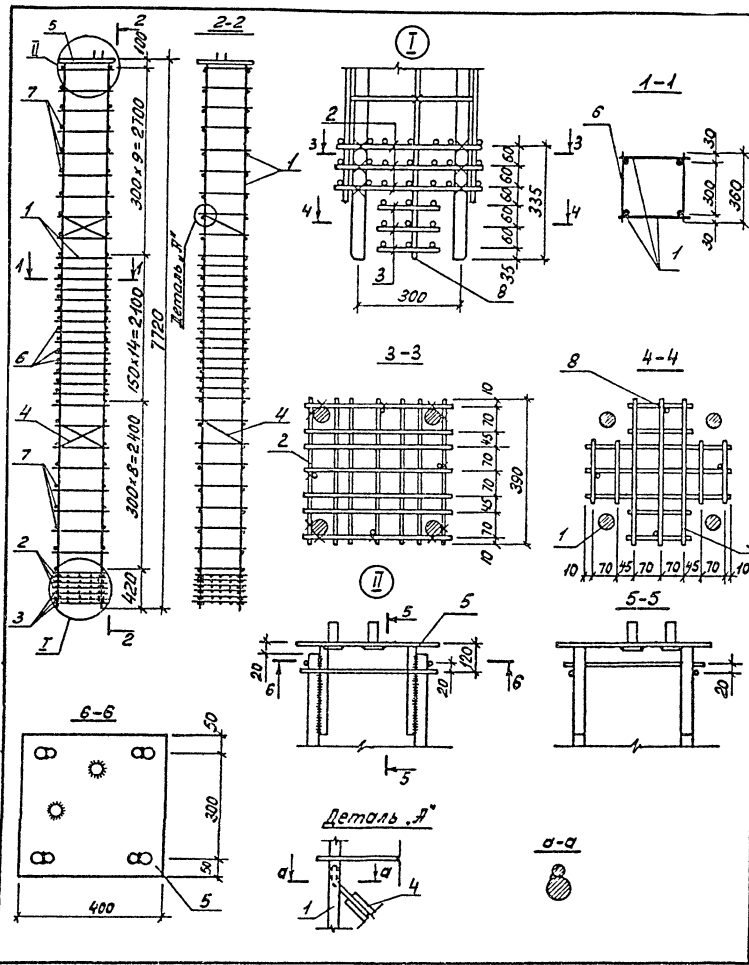
Формат	Вид	Поз.	Обозначение	Наименование	Кол-во	Примечание
				<u>Документация</u>		
А3			ТП 901-5-42.87 -ПЗ	Пояснительная записка		
				<u>КП4</u>		
				<u>Сборочные единицы</u>		
А4	1		ТП 901-5-42.87-КЖС-КР4	Каркас плоский КР4	2	
А4	2		ТП 901-5-42.87-КЖС-С1	Сетка С1	3	
А4	3		ТП 901-5-42.87-КЖС-С2	Сетка С2	3	
А4	4		ТП 901-5-42.87-КЖС-С3	Сетка С3	3	
				<u>Детали</u>		
Б4	5		Ø14А1 ГОСТ 5781-82 L=360		4	0,4 кг
Б4	6		Ø8 А1 ГОСТ 5781-82 L=360		94	0,14 кг
Б4	7		Ø6 А1 ГОСТ 5781-82 L=650		4	0,14 кг

ТП 901-5-42.87-КЖС-КП4			стадия	Масса	Масштаб
Нач.пр.	Бабченко		Каркас пространственный КП4	РП 2744	
Г.пр.	Козлов			Лист	Листов 1
Рук.пр.	Дуззак		Киевский Промстройпроект		
Вед.инж.	Хамутова				
Ст. техн.	Стукалова				
Пробер.	Хамутова				



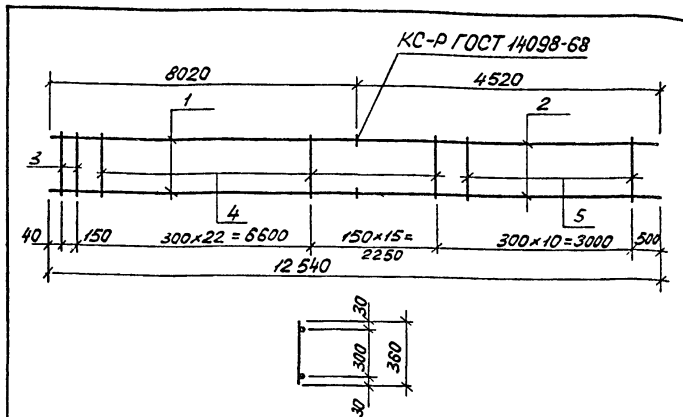
№ п/п	Зона	Поз.	Обозначение	Наименование	Кол-во	Примечание
<u>Документация</u>						
13			ТП 901-5-42.87 -ПЗ	Пояснительная записка		
<u>КПС</u>						
<u>Сборочные единицы</u>						
14	1		ТП 901-5-42.87 -КЖУ-КР5	Каркас плоский КР5	2	
14	2		ТП 901-5-42.87 -КЖУ-С1	Сетка С1	6	
14	3		ТП 901-5-42.87 -КЖУ-С2	Сетка С2	6	
14	4		ТП 901-5-42.87 -КЖУ-С3	Сетка С3	3	
<u>Металл</u>						
54	5		Ø8 А I ГОСТ 5781-82Р-360		62	0,14 кг
54	6		Ø8 А I ГОСТ 5781-82Р-360		36	0,08 кг
54	7		Ø6 А I ГОСТ 5781-82Р-650		8	0,14 кг

ТП 901-5-42.87-КЖУ-КР5			
Каркас пространственный КП5		Стадия	Масштаб
Начерт.	Бабченко	РП	191,9
Гипр.	Козлов	Лист	Листов 1
Рук. гр.	Лукаш	Киевский Промстройпроект	
Вед. инж.	Хамулова		
Ст. техн.	Стужалова		
Провер.	Хамулова		



№	Код	Обозначение	Наименование	Кол-во	Примечание
Документация					
№3		ТП 901-5-42.87-ПЗ	Пояснительная записка		
КПБ					
<i>Сборочные единицы</i>					
№4	1	ТП901-5-42.87 -КЖУ-КР6	Каркас плоский КР6	2	
№4	2	ТП901-5-42.87 -КЖУ-С1	Сетка С1	3	
№4	3	ТП901-5-42.87 -КЖУ-С2	Сетка С2	3	
№4	4	ТП901-5-42.87 -КЖУ-С3	Сетка С3	2	
№4	5	ТП901-5-42.87 -КЖУ-МН16	Изделие закладное МН16	1	
Детали					
№4	6		Ø 8 А1 ГОСТ 5781-82 L=360	30	0,14 кг
№4	7		Ø 6 А1 ГОСТ 5781-82 L=360	34	0,08 кг
№4	8		Ø 5 А1 ГОСТ 5781-82 L=650	4	0,14 кг

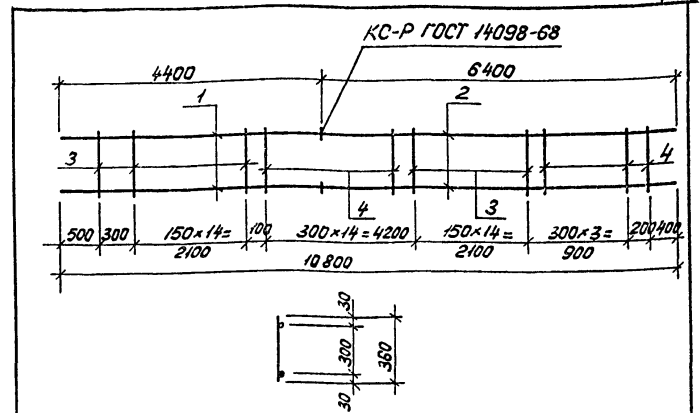
ТП 901-5-42.87-КЖУ-КПБ				Стандарт	Масса	Масштаб
Каркас пространственный КПБ				РП	1248	
				Лист	Листов	1
				Киевский Промстройпроект		



Формат Зона	Поз.	Обозначение	Наименование	Кол-во	Примечание
			<u>Документация</u>		
ИЗ		ТП 901-5-42.87-ПЗ	Пояснительная записка		
			<u>КР-1</u>		
			<u>Детали</u>		
БУ	1		Ø25 А III ГОСТ 5781-82 L=4520	2	30,8 кг
БУ	2		Ø22 А III ГОСТ 5781-82 L=4520	2	13,5 кг
БУ	3		Ø8 А I ГОСТ 5781-82 L=360	2	0,32 кг
БУ	4		Ø8 А I ГОСТ 5781-82 L=360	37	0,14 кг
БУ	5		Ø6 А I ГОСТ 5781-82 L=360	10	0,08 кг

ТП 901-5-42.87-КЖУ-КР1			Стадия	Масса	Масштаб
Нач. отд.	Бабченко	<i>[Signature]</i>	РП	952	
Г.И.П.	Козлов	<i>[Signature]</i>	Лист	Листов	1
Р.к.з.б.	Дужак	<i>[Signature]</i>	Киевский Промстройпроект		
Вед. инж.	Хомутова	<i>[Signature]</i>			
Ст. техн.	Стукалова	<i>[Signature]</i>			
Провер.	Хомутова	<i>[Signature]</i>			

Формат А4



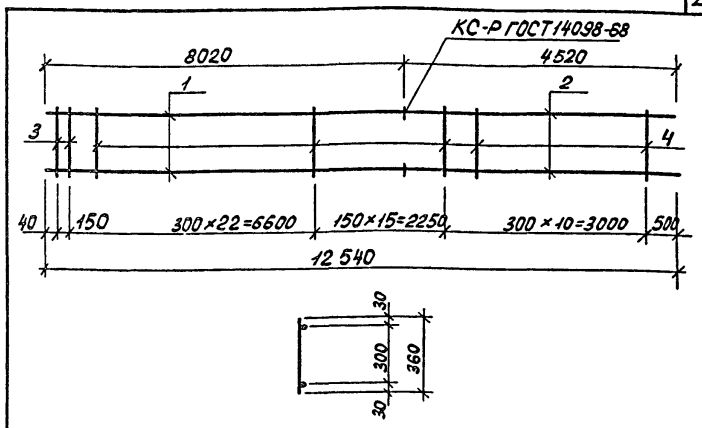
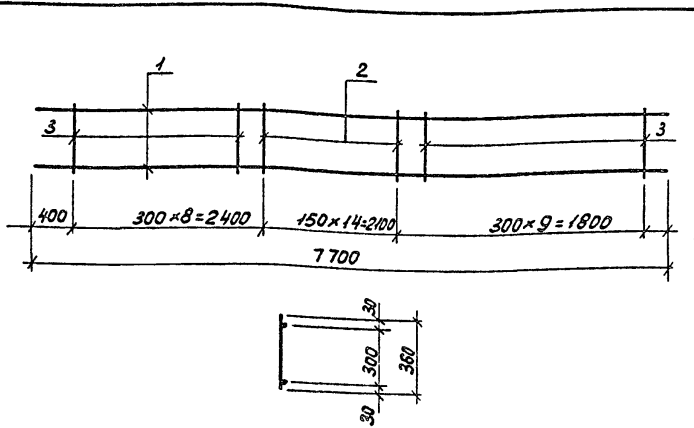
Формат Зона	Поз.	Обозначение	Наименование	Кол-во	Примечание
			<u>Документация</u>		
ИЗ		ТП 901-5-42.87-ПЗ	Пояснительная записка		
			<u>КР2</u>		
			<u>Детали</u>		
БУ	1		Ø22 А III ГОСТ 5781-82 L=4400	2	13,1 кг
БУ	2		Ø20 А III ГОСТ 5781-82 L=6400	2	15,8 кг
БУ	3		Ø8 А I ГОСТ 5781-82 L=360	31	0,14 кг
БУ	4		Ø6 А I ГОСТ 5781-82 L=360	18	0,08 кг

Инд. № табл. / Подпись и дата / Взам. инд. №

ТП 901-5-42.87-КЖУ-КР2			Стадия	Масса	Масштаб
Нач. отд.	Бабченко	<i>[Signature]</i>	РП	635	
Г.И.П.	Козлов	<i>[Signature]</i>	Лист	Листов	1
Р.к.з.б.	Дужак	<i>[Signature]</i>	Киевский Промстройпроект		
Вед. инж.	Хомутова	<i>[Signature]</i>			
Ст. техн.	Стукалова	<i>[Signature]</i>			
Провер.	Хомутова	<i>[Signature]</i>			

КР 3597-03

21 Формат А4



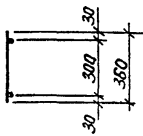
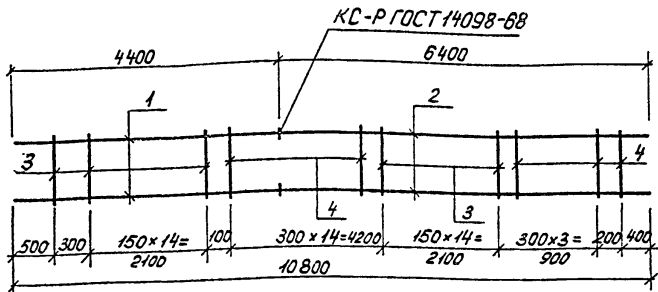
Формат	Зона	Лист	Обозначение	Наименование	Кол-во	Примечание
				<u>Документация</u>		
А3			ТП 901-5-42.87-ПЗ	Пояснительная записка		
				<u>КРЗ</u>		
				<u>Детали</u>		
Б4	1			φ18 А III ГОСТ 5181-82 L=7700	2	15,4 кг
Б4	2			φ8 А III ГОСТ 5181-82 L=360	15	0,14 кг
Б4	3			φ8 А I ГОСТ 5181-82 L=360	17	0,08 кг

Формат	Зона	Лист	Обозначение	Наименование	Кол-во	Примечание
				<u>Документация</u>		
А3			ТП 901-5-42.87-ПЗ	Пояснительная записка		
				<u>КР4</u>		
				<u>Детали</u>		
Б4	1			φ28 А III ГОСТ 5181-82 L=8020	2	38,7 кг
Б4	2			φ25 А III ГОСТ 5181-82 L=4520	2	17,4 кг
Б4	3			φ14 А I ГОСТ 5181-82 L=360	2	0,4 кг
Б4	4			φ8 А I ГОСТ 5181-82 L=360	47	0,14 кг

ТП 901-5-42.87 - КЖУ-КРЗ			Стадия	Масса	Масштаб
Начерт	Бабченко	В	РП	34,3	
Г.И.П.	Козлов	В	лист	лист 1	
Рук.зр.	Духрак	В	Киевский		
Вед.инж.	Хомутова	В	Промстройпроект		
Ст.техн.	Стукалова	В			
Провер.	Хомутова	В			

Шифр проекта: Подпись и дата (взаим. см. п. 1)

ТП 901-5-42.87 - КЖУ-КР4			Стадия	Масса	Масштаб
Начерт	Бабченко	В	РП	122,6	
Г.И.П.	Козлов	В	лист	лист 1	
Рук.зр.	Духрак	В	Киевский		
Вед.инж.	Хомутова	В	Промстройпроект		
Ст.техн.	Стукалова	В			
Провер.	Хомутова	В			

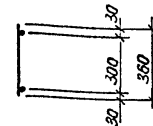
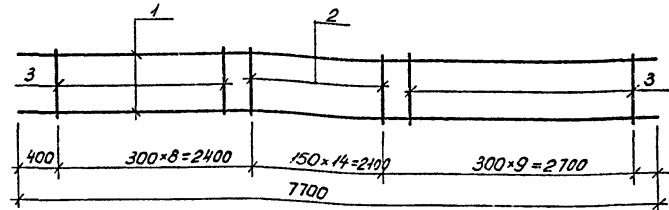


Формат	Зона	Поз.	Наименование	Обозначение	Кол-во	Примечание
				<u>Документация</u>		
А3			ТП 901-5-42.87 - ПЗ	Пояснительная записка		
				<u>КР5</u>		
				<u>Детали</u>		
54	1			Ø25 #III ГОСТ 5781-82 ℓ=4400	2	16,9 кг
54	2			Ø22 #III ГОСТ 5781-82 ℓ=6400	2	19,1 кг
54	3			Ø8 #I ГОСТ 5781-82 ℓ=360	31	0,14 кг
54	4			Ø6 #I ГОСТ 5781-82 ℓ=360	18	0,08 кг

ТП 901-5-42.87 - КЖУ-КР5

Начерт.	Взвешенка	Стадия	Масса	Масштаб
Г.И.П. Козлов	В.И.	РП	77,6	
Рук. эр. Дужак	В.И.	лист	лист 1	
Вед. инж. Хомутова	В.И.	Киевский		
Ст. техн. Чернышова	В.И.	Промстройпроект		
Провер. Хомутова	В.И.			

Формат А4



Формат	Зона	Поз.	Наименование	Обозначение	Кол-во	Примечание
				<u>Документация</u>		
А3			ТП 901-5-42.87 - ПЗ	Пояснительная записка		
				<u>КР6</u>		
				<u>Детали</u>		
54	1			Ø20 #III ГОСТ 5781-82 ℓ=7700	2	19,0 кг
54	2			Ø8 #I ГОСТ 5781-82 ℓ=360	15	0,14 кг
54	3			Ø6 #I ГОСТ 5781-82 ℓ=360	17	0,08 кг

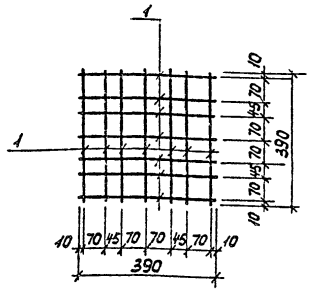
ТП 901-5-42.87 - КЖУ-КР6

Умб. Метропол. Подпись и дата в. взаим. умб.

Начерт.	Взвешенка	Стадия	Масса	Масштаб
Г.И.П. Козлов	В.И.	РП	41,5	
Рук. эр. Дужак	В.И.	лист	лист 1	
Вед. инж. Хомутова	В.И.	Киевский		
Ст. техн. Стукалова	В.И.	Промстройпроект		
Провер. Хомутова	В.И.			

КФ 3597-03

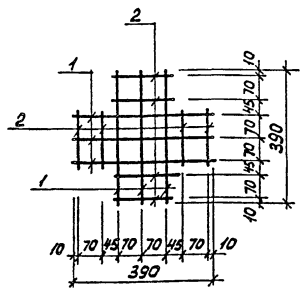
23 Формат А4



Формат	Зона	Поз.	Обозначение	Наименование	Кол-во	Примечание
А3			ТП 901-5-42.87-ПЗ	<u>Документация</u> Пояснительная записка		
				<u>С1</u> <u>Детали</u>		
Б4	1			в 8 А III ГОСТ 5781-82, L=390	14	0,15 кг

ТП 901-5-42.87-КЭЖУ-С1			Стадия	Масса	Масштаб
Сетка С1			РП	2,1	
			Лист	Листов 1	
			Киевский Промстройпроект		

Формат А4



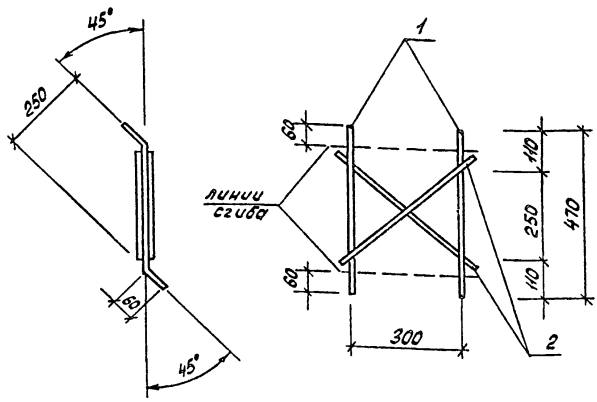
Формат	Зона	Поз.	Обозначение	Наименование	Кол-во	Примечание
А3			ТП 901-5-42.87-ПЗ	<u>Документация</u> Пояснительная записка		
				<u>С2</u> <u>Детали</u>		
Б4	1			в 8 А III ГОСТ 5781-82, L=390	6	0,15 кг
Б4	2			в 8 А III ГОСТ 5781-82, L=160	8	0,06 кг

№№ листов, подлисы и даты, взвешивание

ТП 901-5-42.87-КЭЖУ-С2			Стадия	Масса	Масштаб
Сетка С2			РП	1,4	
			Лист	Листов 1	
			Киевский Промстройпроект		

кФ 9597-03

24 Формат А4

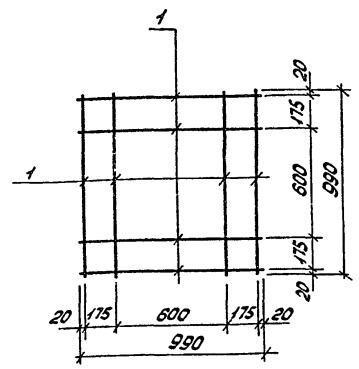


Формат	Зона	Поз.	Обозначение	Наименование	Кол-во	Примечание
				<u>Документация</u>		
#3			ТП 901-5- 42.87 -ПЗ	Пояснительная записка		
				<u>СЗ</u>		
				<u>Детали</u>		
Б4	1			диаметр ГОСТ 5781-82 $\varnothing=470$	2	0,3 кг
Б4	2			диаметр ГОСТ 5781-82 $\varnothing=420$	2	0,25 кг

ТП 901-5-42.87 -КЖУ-СЗ

Исполнитель	Имя	Подпись	Дата	Стадия	Масса	Масштаб
Начальник	Бабченко	<i>[Signature]</i>		РП	4,1	
ГЛП	Козлов	<i>[Signature]</i>		Лист		Листов 1
Руководитель	Дужак	<i>[Signature]</i>		Киевский Промстройпроект		
Ведущий	Хамутава	<i>[Signature]</i>				
Ст. техн.	Богданова	<i>[Signature]</i>				
Проверен	Хамутава	<i>[Signature]</i>				

формат #4



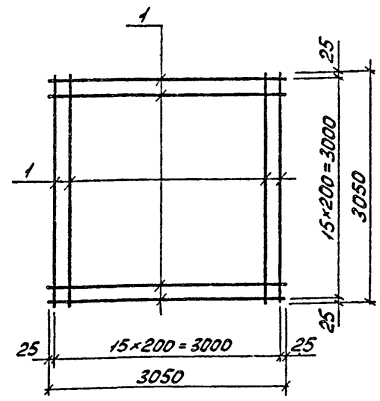
Формат	Зона	Поз.	Обозначение	Наименование	Кол-во	Примечание
				<u>Документация</u>		
#3			ТП 901-5- 42.87 - ПЗ	Пояснительная записка		
				<u>С4</u>		
				<u>Детали</u>		
Б4	1			диаметр ГОСТ 5781-82 $\varnothing=990$	8	0,6 кг

ТП 901-5-42.87 -КЖУ-С4

Имя Исполнителя Стадия Масса Масштаб

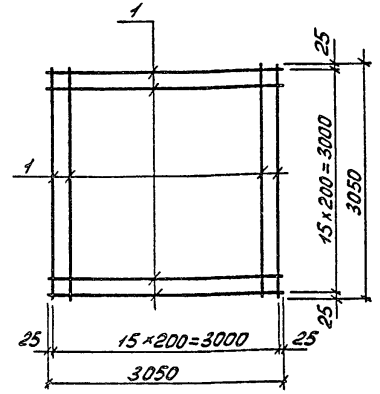
Исполнитель	Имя	Подпись	Дата	Стадия	Масса	Масштаб
Начальник	Бабченко	<i>[Signature]</i>		РП	4,8	
ГЛП	Козлов	<i>[Signature]</i>		Лист		Листов 1
Руководитель	Дужак	<i>[Signature]</i>		Киевский Промстройпроект		
Ведущий	Хамутава	<i>[Signature]</i>				
Ст. техн.	Богданова	<i>[Signature]</i>				
Проверен	Хамутава	<i>[Signature]</i>				

кф 3597-03 25 формат #4



Формат	Зона	Поз.	Обозначение	Наименование	Кол. во	Примечание
А3			ТП 901-5-42.87 -ПЗ	Документация		
				<u>С5</u>		
				<u>Детали</u>		
Б4	1			Ø10 ЛП ГОСТ 5781-82 L=3050	32	1,9 кг

ТП 901-5-42.87-КЖУ-С5			Студия	Масса	Масштаб
нач. отд.	Собуская	<i>[Signature]</i>	РП	60,8	
Г.П.	Козлов	<i>[Signature]</i>	лист	лист 1	
Рук. эр.	Дуэжак	<i>[Signature]</i>	Киевский		
Вед. инж.	Хомутова	<i>[Signature]</i>	Промстройпроект		
Ст. техн.	Богданова	<i>[Signature]</i>	формат А4		
Проект.	Хомутова	<i>[Signature]</i>			

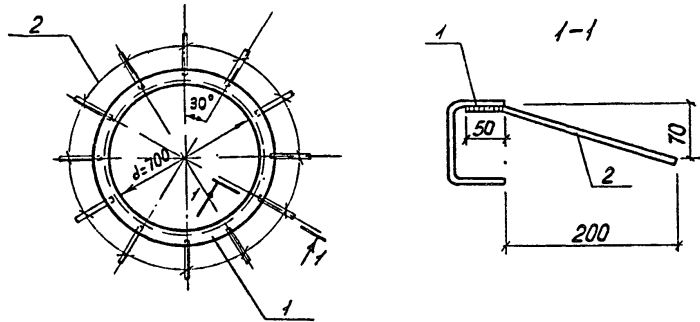


Формат	Зона	Поз.	Обозначение	Наименование	Кол. во	Примечание
А3			ТП 901-5-42.87 -ПЗ	Документация		
				<u>С6</u>		
				<u>Детали</u>		
Б4	1			Ø12 ЛП ГОСТ 5781-82 L=3050	32	2,7 кг

Имя, № листа, Подпись и дата, Взят из №

ТП 901-5-42.87-КЖУ-С6			Студия	Масса	Масштаб
нач. отд.	Собуская	<i>[Signature]</i>	РП	86,4	
Г.П.	Козлов	<i>[Signature]</i>	лист	лист 1	
Рук. эр.	Дуэжак	<i>[Signature]</i>	Киевский		
Вед. инж.	Хомутова	<i>[Signature]</i>	Промстройпроект		
Ст. техн.	Богданова	<i>[Signature]</i>	формат А4		
Проект.	Хомутова	<i>[Signature]</i>			

КФ 9597-03



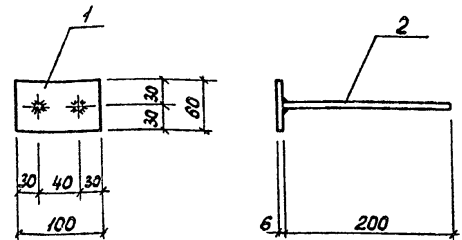
Формат	Зона	Лист	Обозначение	Наименование	К-во	Примечание
				<u>Документация</u>		
#3			ТП 901-5-42.87-ПЗ	Пояснительная записка		
				<u>МН1</u>		
				<u>Детали</u>		
Б4	1			С100-80-4 ГОСТ 8278-75 ℓ=2370	1	18,0 кг
Б4	2			ВСТЗ.КП2-179/4-1-3023-80 Ø8 АШ ГОСТ 5781-82 ℓ=260	12	0,1 кг

ТП 901-5-42.87 -КЖУ-МН1

Исполнитель	Подпись	Дата	Этап	Масса	Масштаб
нач. отд.	Саввуская		РП	19,2	
Г.И.П.	Козлов		Лист		Листов 1
Рук. зр.	Дужак		Киевский Промстройпроект		
Вед. инж.	Хомутова				
Ст. техн.	Чернышова				
Провер.	Хомутова				

Изделие
закладное МН1

формат А4



Формат	Зона	Лист	Обозначение	Наименование	К-во	Примечание
				<u>Документация</u>		
#3			ТП 901-5-42.87-ПЗ	Пояснительная записка		
				<u>МН2</u>		
				<u>Детали</u>		
Б4	1			6x80 ГОСТ 103-78 ВСТЗ.КП2-179/4-1-3023-80 ℓ=100	1	0,3 кг
Б4	2			Ø8 АШ ГОСТ 5781-82 ℓ=200	2	0,1 кг

ТП 901-5-42.87 -КЖУ-МН2

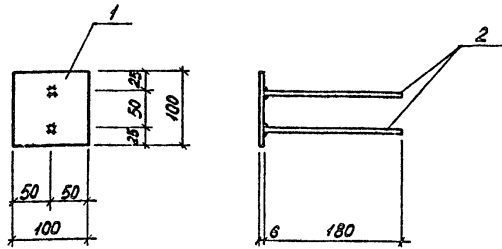
Имя, инициал, Подпись и дата

Исполнитель	Подпись	Дата	Этап	Масса	Масштаб
нач. отд.	Саввуская		РП	0,5	
Г.И.П.	Козлов		Лист		Листов 1
Рук. зр.	Дужак		Киевский Промстройпроект		
Вед. инж.	Хомутова				
Ст. техн.	Чернышова				
Провер.	Хомутова				

Изделие
закладное МН2

КФ 5537-03

27 формат А4

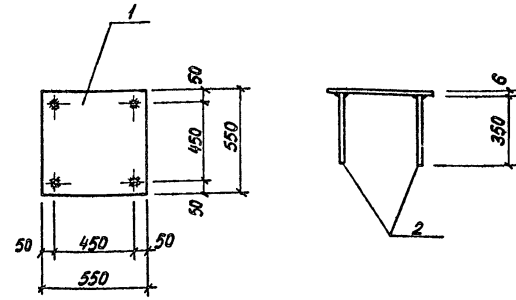


Формат	Зона	Лист	Обозначение	Наименование	к-во	Примечание
				<u>Документация</u>		
#3			ТП 901-5-42.87-ПЗ	Пояснительная записка		
				<u>МНЗ</u>		
				<u>Детали</u>		
Б4	1			6x100 ГОСТ 103-76 вст.3 к п2-179/4-1-3023-80	1	0,5 кг
Б4	2			ø8 #11 ГОСТ 5781-82	2	0,1 кг

ТП 901-5-42.87 -КЖУ-МНЗ

Исполн.	Бабченко	Лист	Узделле	Стадия	Масса	Масштаб
ГЦП	Козлов	1	закладное МНЗ	РП	0,7	
Р.к. зр.	Бужак	Листов 1				
Вед. инж.	Хомутова					
Ст. техн.	Чернышова					
Провер.	Хомутова					

Формат А4



Формат	Зона	Лист	Обозначение	Наименование	к-во	Примечание
				<u>Документация</u>		
#3			ТП 901-5-42.87-ПЗ	Пояснительная записка		
				<u>МН4</u>		
				<u>Детали</u>		
Б4	1			6x550 ГОСТ 82-70* вст.3 к п2-179/4-1-3023-80	1	14,2 кг
Б4	2			ø10 #11 ГОСТ 5781-82	4	0,2 кг

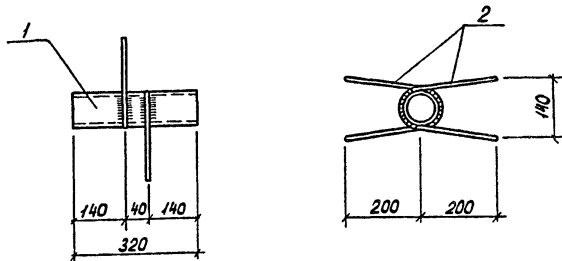
ТП 901-5-42.87 -КЖУ-МН4

Исполн. Бабченко и другие, 30.01.88

Исполн.	Бабченко	Лист	Узделле	Стадия	Масса	Масштаб
ГЦП	Козлов	1	закладное МН4	РП	15,0	
Р.к. зр.	Бужак	Листов 1				
Вед. инж.	Хомутова					
Ст. техн.	Чернышова					
Провер.	Хомутова					

КР 3597-03

28 Формат А4

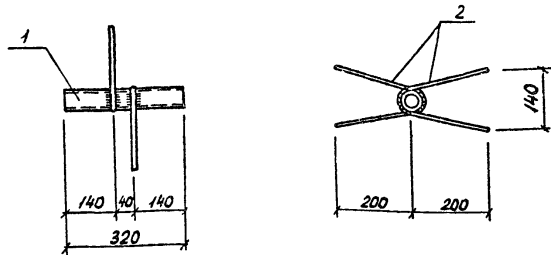


Формат	Зона	Поз.	Обозначение	Наименование	К-во	Примечание
				<u>Документация</u>		
А3			ТП 901-5-42.87-ПЗ	Пояснительная записка		
				<u>МН5</u>		
				<u>Детали</u>		
Б4	1			Труба 50×3,5 ГОСТ 3262-75 ℓ=320	1	1,6 кг
Б4	2			∅8 ЯШ ГОСТ 5781-82 ℓ=520	2	0,2 кг

ТП 901-42.87 - КЖУ-МН5

нач. от		Савбуксан		Изделие закладное МН5	Стадия	Масса	Масштаб
ГЛП	Козлов	Вук зр	Дужак		РП	20	
Вед. инж	Хамутава	Ст. техн	Чернышова		лист	листов 1	
Провер	Хамутава			Киевский Промстройпроект			

Формат А4



Формат	Зона	Поз.	Обозначение	Наименование	К-во	Примечание
				<u>Документация</u>		
А3			ТП 901-5-42.87-ПЗ	Пояснительная записка		
				<u>МН6</u>		
				<u>Детали</u>		
Б4	1			Труба 25×3,2 ГОСТ 3262-75 ℓ=320	1	0,8 кг
Б4	2			∅8 ЯШ ГОСТ 5781-82 ℓ=480	2	0,2 кг

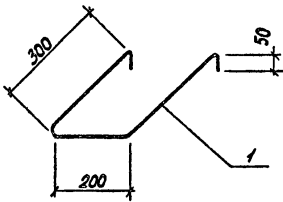
ТП 901-5-42.87 - КЖУ-МН6

нач. от		Савбуксан		Изделие закладное МН6	Стадия	Масса	Масштаб
ГЛП	Козлов	Вук зр	Дужак		РП	1,2	
Вед. инж	Хамутава	Ст. техн	Чернышова		лист	листов 1	
Провер	Хамутава			Киевский Промстройпроект			

КФ 3537-03

29 Формат А4

ИВ. ПРОВОД. ПЛАНШЕТ И ЗАГОТОВКА ИВ. ПЛАНШЕТА

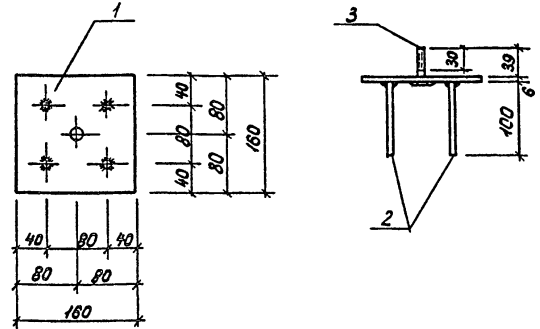


Формат	30x40	1/03	Обозначение	Наименование	К-во	Примечание
А3			ТП 901-5-42.87-ПЗ	<u>Документация</u> Пояснительная записка		
				<u>МНВ</u> <u>Детали</u>		
Б4	1			ФЛБЛ ГОСТ 5181-82 ℓ=900	1	1,4 кг

ТП 901-5-42.87 - КЖУ-МН7

Нач. отд	Собуск. экз	Узел	Стадия	Масса	Масштаб
Г.П. Козлов	В.И.	Узел закладное МН7	РП	1,4	
Р.В. Дужак	В.И.		Лист	Листов 1	
Вед. инж. Хомутова	В.И.		Киевский Промстройпроект		
Ст. техн. Чернышова	В.И.				
Провер. Хомутова	В.И.				

Формат А4



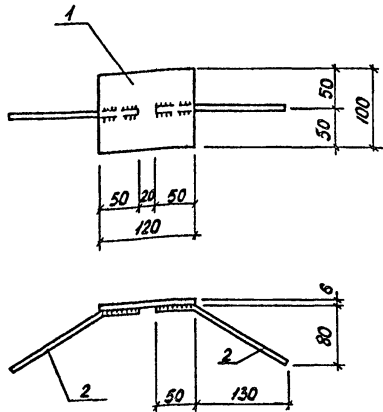
Формат	30x40	1/03	Обозначение	Наименование	К-во	Примечание
А3			ТП 901-5-42.87-ПЗ	<u>Документация</u> Пояснительная записка		
				<u>МНВ</u> <u>Детали</u>		
Б4	1			ФЛБЛ ГОСТ 5181-82 ℓ=180	1	1,2 кг
Б4	2			ФЛБЛ ГОСТ 5181-82 ℓ=100	4	0,04 кг
Б4	3			Болт М12х45 ГОСТ 7798-70*	1	0,06 кг
Б4	4			Гайка М12 ГОСТ 5915-70*	2	0,02 кг
Б4	5			Шайба М12 ГОСТ 11371-78	1	0,01 кг

ТП 901-5-42.87-КЖУ-МН8

Нач. отд	Собуск. экз	Узел	Стадия	Масса	Масштаб
Г.П. Козлов	В.И.	Узел закладное МН8	РП	1,5	
Р.В. Дужак	В.И.		Лист	Листов 1	
Вед. инж. Хомутова	В.И.		Киевский Промстройпроект		
Ст. техн. Чернышова	В.И.				
Провер. Хомутова	В.И.				

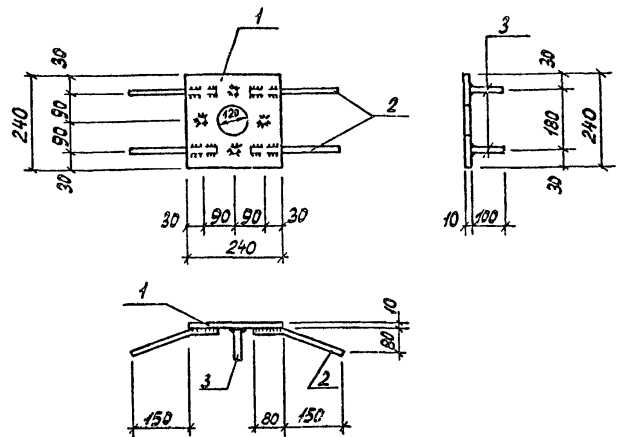
КР 9597-03 30 Формат А4

Узел не входит в состав проекта



Формат	Зона	Поз.	Обозначение	Наименование	к-во	Примечание
				<u>Документация</u>		
ЯЗ			ТП 901-5-42.87 - ПЗ	Пояснительная записка		
				<u>МН9</u>		
				<u>Детали</u>		
БЧ	1			Б-5100 ГОСТ 103-78 ВСТ.КЛ2-ТМУН-1-3023-80 $l=120$	1	0,6 кг
БЧ	2			Ф10АЩ ГОСТ 5781-82 $l=200$	2	0,1 кг

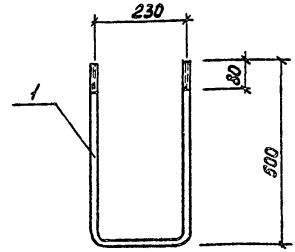
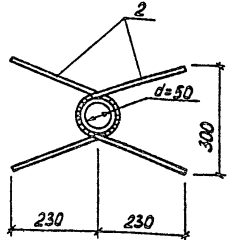
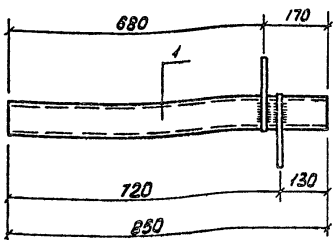
ТП 901-5-42.87 - КЖУ-МН9			Изделие		
Нач. отд.	Савбукская	И	Стадия	Масса	Масштаб
ГЛП	Козлов	В.И.	РП	0,8	
Рук. эр.	Дуэжак	В.И.	Лист	Листов 1	
Б.в. инж.	Хомутава	В.И.	Киевский		
Ст. техн.	Чернышова	В.И.	Промстройпроект		
Провер.	Хомутава	В.И.	Формат А4		



Формат	Зона	Поз.	Обозначение	Наименование	к-во	Примечание
				<u>Документация</u>		
БЗ			ТП 901-5-42.87 - ПЗ	Пояснительная записка		
				<u>МН10</u>		
				<u>Детали</u>		
БЧ	1			102210 ГОСТ 82-70* ВСТ.КЛ2-ТМУН-1-3023-80 $l=240$	1	4,5 кг
БЧ	2			Ф10АЩ ГОСТ 5781-82 $l=250$	4	0,15 кг
БЧ	3			Ф10АЩ ГОСТ 5781-82 $l=100$	4	0,06 кг

Шифр № подл. Подпись и дата

ТП 901-5-42.87 - КЖУ-МН10			Изделие		
Нач. отд.	Савбукская	И	Стадия	Масса	Масштаб
ГЛП	Козлов	В.И.	РП	5,3	
Рук. эр.	Дуэжак	В.И.	Лист	Листов 1	
Б.в. инж.	Хомутава	В.И.	Киевский		
Ст. техн.	Чернышова	В.И.	Промстройпроект		
Провер.	Хомутава	В.И.	Формат А4		



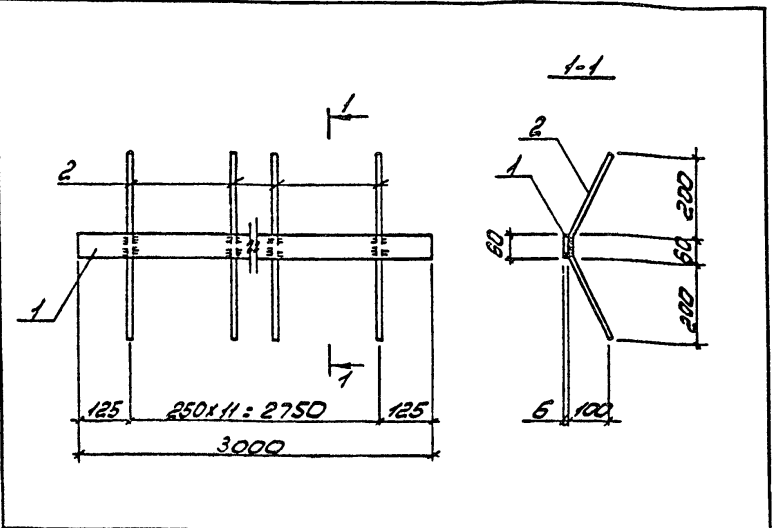
Формат	Зона	Поз.	Обозначение	Наименование	К-во	Примечание
				<u>Документация</u>		
А3			ТП 901-5-42.87-ПЗ	Пояснительная записка		
				<u>МН11</u>		
				<u>детали</u>		
Б4	1			Труба 50x3,5 ГОСТ 3262-75, L=850	1	4,2 кг
Б4	2			ФЛЯ П ГОСТ 5781-82, L=630	2	0,25 кг

ТП 901-5-42.87-КЖУ-МН11			Стадия	Масса	Масштаб
Изделие закладное МН11			РП	4,7	
Нач. отд. Сабуской			Лист	Листов	1
Г.И.П. Козлов			Киевский Промстройпроект		
Рук. гр. Дужак			Формат А4		
Вед. инж. Хомутава					
Ст. техн. Чернышова					
Проект. Хомутава					

Формат	Зона	Поз.	Обозначение	Наименование	К-во	Примечание
				<u>Документация</u>		
А3			ТП 901-5-42.87-ПЗ	Пояснительная записка		
				<u>МН12</u>		
				<u>детали</u>		
Б4	1			ФЛЯ П ГОСТ 5781-82, L=1230	1	2,5 кг

Шаблон должен быть в стадии закончен

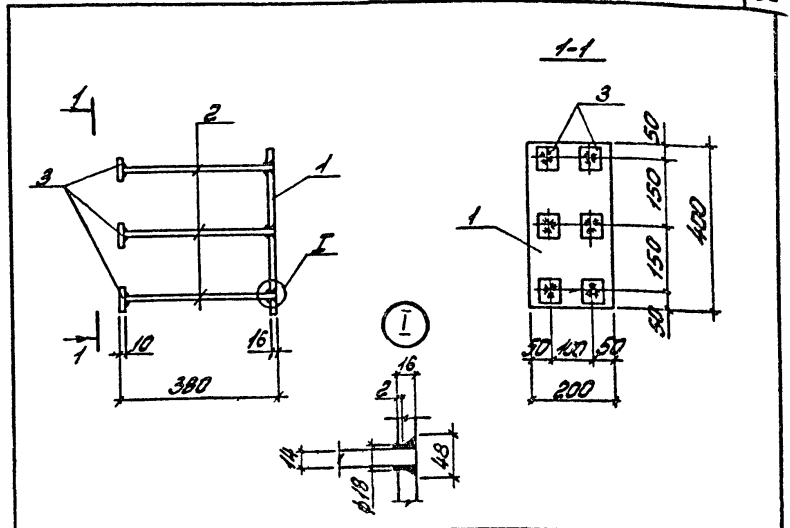
ТП 901-5-42.87-КЖУ-МН12			Стадия	Масса	Масштаб
Изделие закладное МН12			РП	2,5	
Нач. отд. Сабуской			Лист	Листов	1
Г.И.П. Козлов			Киевский Промстройпроект		
Рук. гр. Дужак			Формат А4		
Вед. инж. Хомутава					
Ст. техн. Чернышова					
Проект. Хомутава					



Формат	Зона	Поз.	Обозначение	Наименование	Кол-во	Примечание
А3			ТП 901-5-42.87 - ПЗ	Документация Пояснительная записка		
				МН 13		
				Детали		
Б4	1			6x60 ГОСТ 103-76 ВСт3КП2-Т1У14-1-3023-80 L=3000	1	85 кг
Б4	2			Ø 10 Л III ГОСТ 5181-82 L=510	12	0,3 кг

ТП 901-5-42.87 - КЖУ - МН 13			Стадия	Масса	Масштаб
Начальник	Саввуская	<i>[Signature]</i>	РП	12,1	
Г.И.П.	Козлов	<i>[Signature]</i>	Лист	Листов 1	
Р.К.З.Б.	Дужак	<i>[Signature]</i>	Киевский		
Вед. Инж.	Хомутова	<i>[Signature]</i>	Промстройпроект		
Ст. техн.	Богданова	<i>[Signature]</i>			
Провер.	Хомутова	<i>[Signature]</i>			

Формат Я4



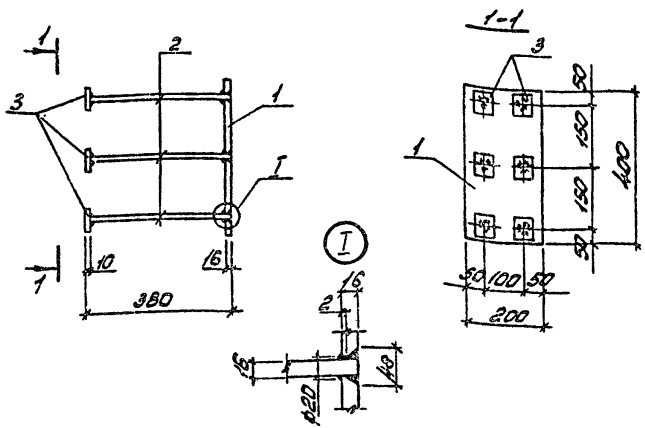
Формат	Зона	Поз.	Обозначение	Наименование	Кол-во	Примечание
А3			ТП 901-5-42.87 - ПЗ	Документация Пояснительная записка		
				МН 14		
				Детали		
Б4	1			16x200 ГОСТ 82-70* ВСт3сп5-Т1У14-1-3023-80 L=400	1	10,0 кг
Б4	2			Ø 14 Л III ГОСТ 5181-82 L=370	6	0,45 кг
Б4	3			10x60 ГОСТ 103-76 ВСт3КП2-Т1У14-1-3023-80 L=60	6	0,3 кг

Инв. № подл. Подпись и дата. Взам инв. №

ТП 901-5-42.87 - КЖУ - МН 14			Стадия	Масса	Масштаб
Начальник	Саввуская	<i>[Signature]</i>	РП	14,5	
Г.И.П.	Козлов	<i>[Signature]</i>	Лист	Листов 1	
Р.К.З.Б.	Дужак	<i>[Signature]</i>	Киевский		
Вед. Инж.	Хомутова	<i>[Signature]</i>	Промстройпроект		
Ст. техн.	Богданова	<i>[Signature]</i>			
Провер.	Хомутова	<i>[Signature]</i>			

КР 3537-03

33 Формат Я4

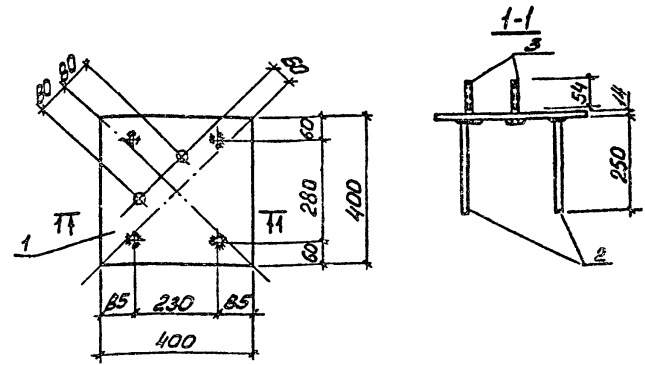


Формат	№3014	№03	Обозначение	Наименование	Кол-во	Примечание
				<u>Документация</u>		
43			ТП 901-5-42.87 - ПЗ	Пояснительная записка		
				<u>МН 15</u>		
				<u>Детали</u>		
64	1			Ø 20 Я ГОСТ 5781-82, L=400	1	10,0 кг
64	2			Ø 16 Я ГОСТ 5781-82, L=370	6	0,6 кг
64	3			Ø 16 Я ГОСТ 5781-82, L=60	6	0,3 кг

ТП 901-5-42.87 - КЖУ-МН15

Изд.	Исполн.	Провер.	Уздел	Стадия	Масса	Масштаб
	Савуская		Уздел закладной МН 15	РП	15,4	
Г.И.П.	Козлов			Лист	Листов 7	
Рук. зб.	Лужак		Киевский Промстройпроект			
Зед. инж.	Комутава					
Ст. техн.	Богданова					
Провер.	Комутава					

Формат №4



Формат	№3014	№03	Обозначение	Наименование	Кол-во	Примечание
				<u>Документация</u>		
43			ТП 901-5-42.87 - ПЗ	Пояснительная записка		
				<u>МН 16</u>		
				<u>Детали</u>		
64	1			Ø 20 Я ГОСТ 5781-82, L=400	1	17,6 кг
64	2			Ø 20 Я ГОСТ 5781-82, L=250	4	0,6 кг
64	3			Болт М24 ГОСТ 7798-78	2	0,4 кг
64	4			Шайба М24 ГОСТ 1371-78	2	0,03 кг
64	5			Гайка М24 ГОСТ 5915-70*	4	0,1 кг

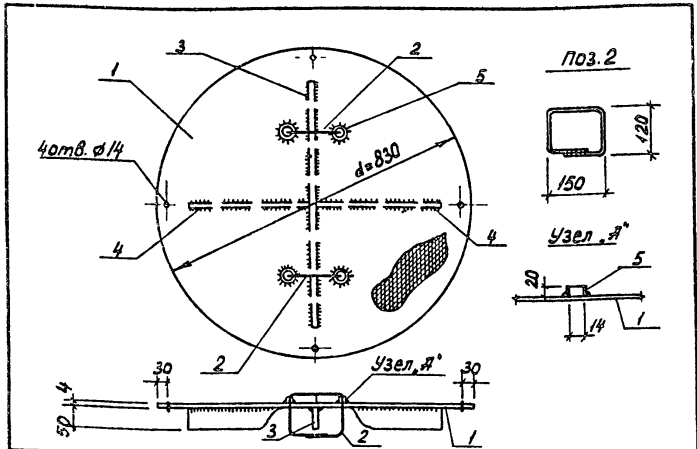
ТП 901-5-42.87 - КЖУ-МН16

Изд.	Исполн.	Провер.	Уздел	Стадия	Масса	Масштаб
	Савуская		Уздел закладной МН 16	РП	21,3	
Г.И.П.	Козлов			Лист	Листов 7	
Рук. зб.	Лужак		Киевский Промстройпроект			
Зед. инж.	Комутава					
Ст. техн.	Богданова					
Провер.	Комутава					

КФ 3587-03

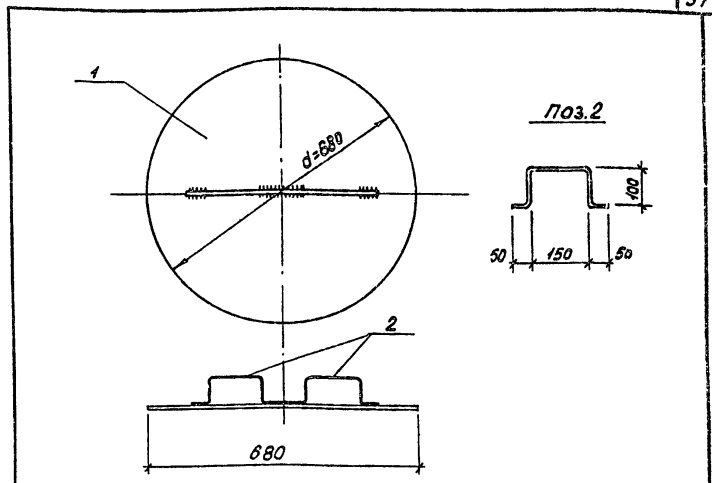
34 Формат №4

Изд. Исполн. Провер. и дата. В 3-м. шифре



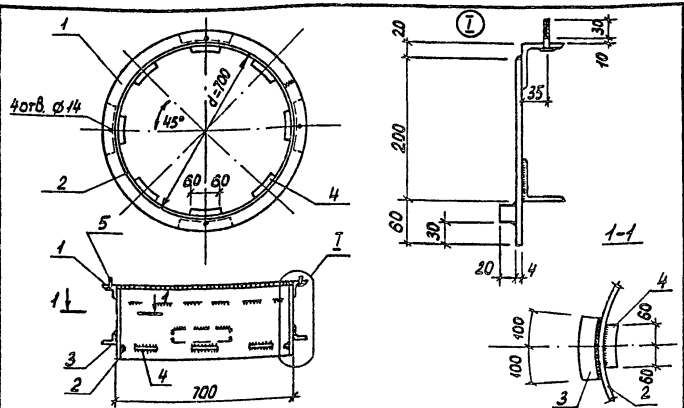
Формат	Зона	Поз.	Обозначение	Наименование	К-во	Примечание
А3			ТП 901-5-42.87-ПЗ	Пояснительная записка		
			<u>МС1</u>			
			<u>Детали</u>			
Б4	1			Сталь лист. В=4 ГОСТ 18903-71* ВСт3КП2-17314-1-3023-80	1	18,4 кг
Б4	2			Ø10,9-1 ГОСТ 5781-82* L=650	2	0,4 кг
Б4	3			В=50 ГОСТ 103-76 ВСт3КП2-17314-1-3023-80 L=650	1	1,5 кг
Б4	4			В=50 ГОСТ 103-76 ВСт3КП2-17314-1-3023-80 L=320	2	0,75 кг
Б4	5			Труба 20x2,8 ГОСТ 3262-75* В=20	4	0,03 кг

ТП 901-5-42.87-КЖУ-МС1			Стадия	Масса	Масштаб
Начерт	Соб.условн	Лен	РП	22,3	
Г.И.П.	Козлов	В.И.	Лист	Листов	1
Рук.гр.	Дужак	В.И.	Киевский Промстройпроект		
Вед.техн.	Хомутова	В.И.	Формат А4		
Ст.техн.	Чернышова	В.И.			
Провер.	Хомутова	В.И.			



Формат	Зона	Поз.	Обозначение	Наименование	К-во	Примечание
А3			ТП 901-5-42.87-ПЗ	Пояснительная записка		
			<u>МС2</u>			
			<u>Детали</u>			
Б4	1			Сталь лист. В=4 ГОСТ 18903-71* ВСт3КП2-17314-1-3023-80	1	11,4 кг
Б4	2			Ø10,9-1 ГОСТ 5781-82* L=450	2	0,3 кг

ТП 901-5-42.87-КЖУ-МС2			Стадия	Масса	Масштаб
Начерт	Соб.условн	Лен	РП	12,0	
Г.И.П.	Козлов	В.И.	Лист	Листов	1
Рук.гр.	Дужак	В.И.	Киевский Промстройпроект		
Вед.техн.	Хомутова	В.И.	Формат А4		
Ст.техн.	Чернышова	В.И.			
Провер.	Хомутова	В.И.			

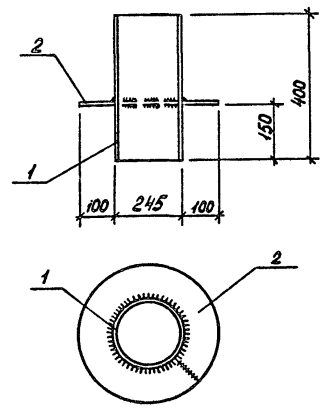


Формат	Зона	Поз.	Обозначение	Наименование	К-во	Примечание
А3			ТП 901-5-42.87-ПЗ	Документация		
				Пояснительная записка		
				МСЗ		
				Детали		
Б4	1			Болт М12 ГОСТ 6599-72 л=2300	1	11,1 кг
Б4	2			Болт М12 ГОСТ 10903-74 л=2190	1	17,9 кг
Б4	3			Болт М12 ГОСТ 10903-74 л=2190	4	0,75 кг
Б4	4			Болт М12 ГОСТ 10903-74 л=2190	8	0,4 кг
Б4	5			Болт М12 ГОСТ 10903-74 л=2190	4	0,06 кг
Б4	6			Шайба М12 ГОСТ 11371-78	4	0,01 кг
Б4	7			Гайка М12 ГОСТ 5915-70	4	0,01 кг

ТП 901-5-42.87-КЖС-МСЗ

Начало		Савуская		Изделие соединительное МСЗ	Стадия	Масса	Масштаб
ГЛП	Козлов	Рук.р.	Дужак		РП	35,5	
Вед.инж.	Хомутова	Ст.техн.	Чернышова	Лист		Листов	1
Провер.	Хомутова			Киевский Промстройпроект			

Формат А4



Формат	Зона	Поз.	Обозначение	Наименование	К-во	Примечание
А3			ТП 901-5-42.87-ПЗ	Документация		
				Пояснительная записка		
				МСЧ		
				Детали		
Б4	1			Труба 245x3,5 ГОСТ 10704-78 l=1000	1	8,3 кг
Б4	2			Болт М12 ГОСТ 10903-74 л=2190	1	4,7 кг

ТП 901-5-42.87-КЖС-МСЧ

Начало		Савуская		Изделие соединительное МСЧ	Стадия	Масса	Масштаб
ГЛП	Козлов	Рук.р.	Дужак		РП	13,0	
Вед.инж.	Хомутова	Ст.техн.	Чернышова	Лист		Листов	1
Провер.	Хомутова			Киевский Промстройпроект			

Формат А4

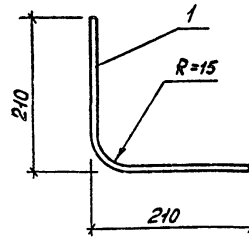
КР 3597-03

Формат Зона Поз.	Обозначение	Наименование	Кол-во	Примечание
		<u>Документация</u>		
А3	ТП 901-5-42.87-ПЗ	Пояснительная записка		
		<u>МС5</u>		
		<u>Детали</u>		
Б4		ГОСТ 8240-72 БСТЗКП2-11914-1-3023-80 $\varnothing=800$	1	6,9 кг
		<u>МС6</u>		
		<u>Детали</u>		
Б4		ГОСТ 8500-72* БСТЗКП2-11914-1-3023-80 $\varnothing=200$	1	0,75 кг

ТП 901-5-42.87-КЖУ-МС5; МС6					
Нач. отд.	Саввская	Изделия соединительные МС5, МС6	Стадия	Масса	Масштаб
			РП	см.	
ГЛП	Козлов		лист	лист	1
Рук. гр.	Дуражак		Киевский		
Вед. инж.	Хомутова		Промстройпроект		
Ст. тех.	Чернышова				
Провер.	Хомутова				

Формат А4

36



Формат Зона Поз.	Обозначение	Наименование	Кол-во	Примечание
		<u>Документация</u>		
А3	ТП 901-5-42.87-ПЗ	Пояснительная записка		
		<u>МС7</u>		
		<u>Детали</u>		
Б4	1	ГОСТ 5781-82 $\varnothing=420$	1	0,3 кг

Им. № табл. 1. Подпись и дата. Взвешивание

ТП 901-5-42.87-КЖУ-МС7					
Нач. отд.	Саввская	Изделие соединительное МС7	Стадия	Масса	Масштаб
			РП	0,3	
ГЛП	Козлов		лист	лист	1
Рук. гр.	Дуражак		Киевский		
Вед. инж.	Хомутова		Промстройпроект		
Ст. тех.	Чернышова				
Провер.	Хомутова				

КР 9597-03

37

Формат А4