

ТИПОВОЙ ПРОЕКТ
901-6-81. 86

ГРАДИРНЯ
ДВУХСЕКЦИОННАЯ
С ВЕНТИЛЯТОРАМИ 3 вР25
ПЛЕНОЧНАЯ С СЕКЦИЯМИ ПЛОЩАДЬЮ 16 м²
С КАРКАСОМ ИЗ ЖЕЛЕЗОБЕТОННЫХ
ЭЛЕМЕНТОВ

Альбом III

21130-03
цена 1-52

ЦЕНТРАЛЬНЫЙ ИНСТИТУТ ТИПОВОГО ПРОЕКТИРОВАНИЯ
ГОССТРОЯ СССР

Москва, А-445, Смольная ул., 22

Сдано в печать



1986 года

Заказ № 11942

Тираж 1000 экз

ТИПОВОЙ ПРОЕКТ

901-6-81.86

ГРАДИРНЯ ДВУХСЕКЦИОННАЯ С ВЕНТИЛЯТОРАМИ ЗВГ 25 ПЛЕНОЧНАЯ С СЕКЦИЯМИ ПЛОЩАДЬЮ 16 м² С КАРКАСОМ ИЗ ЖЕЛЕЗОБЕТОННЫХ ЭЛЕМЕНТОВ

СОСТАВ ПРОЕКТА

- АЛЬБОМ I ОБЩИЕ УКАЗАНИЯ, ЭСКИЗНЫЕ ЧЕРТЕНИ И УЗЛЫ ОБЩИХ НЕТИПОВЫХ КОНСТРУКЦИИ.
- АЛЬБОМ II ТЕХНОЛОГИЧЕСКИЕ, АРХИТЕКТУРНО-СТРОИТЕЛЬНЫЕ, ЭЛЕКТРОТЕХНИЧЕСКИЕ ЧЕРТЕНИ, СПЕЦИФИКАЦИИ ОБОРУДОВАНИЯ.
- АЛЬБОМ III СТРОИТЕЛЬНЫЕ УЗЛЫ.
- АЛЬБОМ IV СТРОИТЕЛЬНЫЕ ИЗДЕЛИЯ.
- АЛЬБОМ V СМЕТЫ.
- АЛЬБОМ VI ВЕДОМОСТЬ ПОТРЕБНОСТИ В МАТЕРИАЛАХ.
- ПРИМЕНЕННЫЕ Т.П. 901-6-51 Альбом XV. РЕГЛАМЕНТ ПРОИЗВОДСТВА МОДИФИЦИРОВАННОЙ ДРЕВЕСИНЫ РАСПРОСТРАНЯЕТ ЦИП.

АЛЬБОМ III

УТВЕРЖДЕН
ГОССТРОЕМ СССР

ПРОТОКОЛ № 37 ОТ 3.12 1984г.
ВВЕДЕН В ДЕЙСТВИЕ
В/О СОЮЗВОДОКАНАЛНИИПРОЕКТ

ПРИКАЗ № 217 ОТ 22.08. 1985г.

РАЗРАБОТАН:

ПРОЕКТНЫМ ИНСТИТУТОМ
СОЮЗВОДОКАНАЛПРОЕКТ

ГЛАВНЫЙ ИНЖЕНЕР ИНСТИТУТА *И. Мухомов* В.Н. САМОХИН
ГЛАВНЫЙ ИНЖЕНЕР ПРОЕКТА *Степанов* Л.Г. СТУЛОВА

Ведомость рабочих чертежей основного комплекта „АС“

Ведомость ссылочных и прилагаемых документов

Ведомость спецификаций

Альбом IV

Лист	Наименование	Стр.	Примечание
1	Общие данные	2	
2	Узлы: 1, 2, 3, 4. Сечения.	3	
3	Узлы: 5, 6, 7. Сечения.	4	
4	Узлы: 8, 9, 10. Сечения	5	
5	Узлы: 11, 12, 13. Сечения. Фундамент Ф1	6	
6	Узлы: 14, 15, 26. Сечения.	7	
7	Узлы: 16, 17, 18. Сечения.	8	
8	Узлы: 19, 20, 21, 22, 23. Сечения	9	
9	Узлы: 24, 25. Сечения	10	
10	Узлы: 27, 28, 32. Сечения.	11	
11	Узлы: 29, 30, 31. Сечения.	12	
12	Узлы: 33 ÷ 40	13	
13	Узлы: 41 ÷ 46. Сечения.	14	
14	Элемент „1“ План. Сечения. Узлы.	15	
15	Элементы „2“, „3“, „4“ Планы. Сечения. Узлы.	16	
16	Элемент „5“ План. Сечения.	17	
17	Колонны КМ1, КМ1-1, КМ2, КМ3.	18	

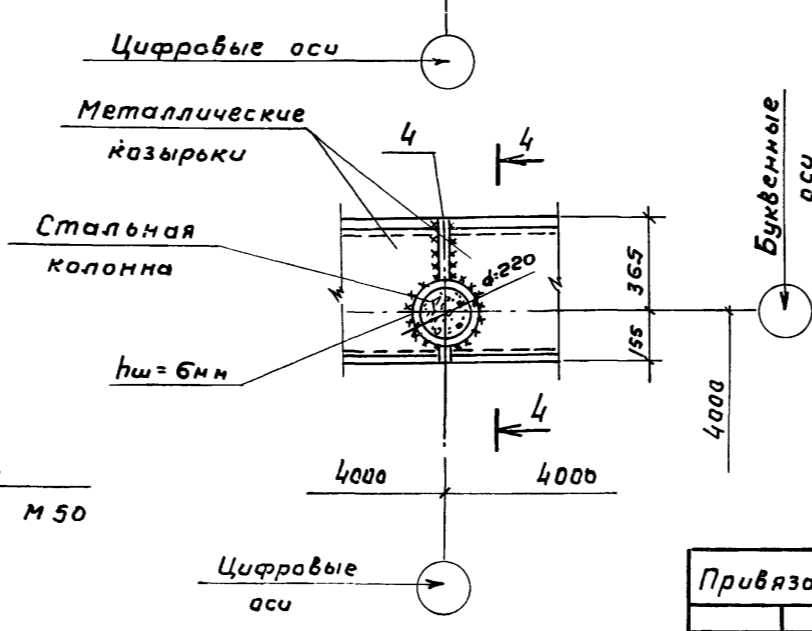
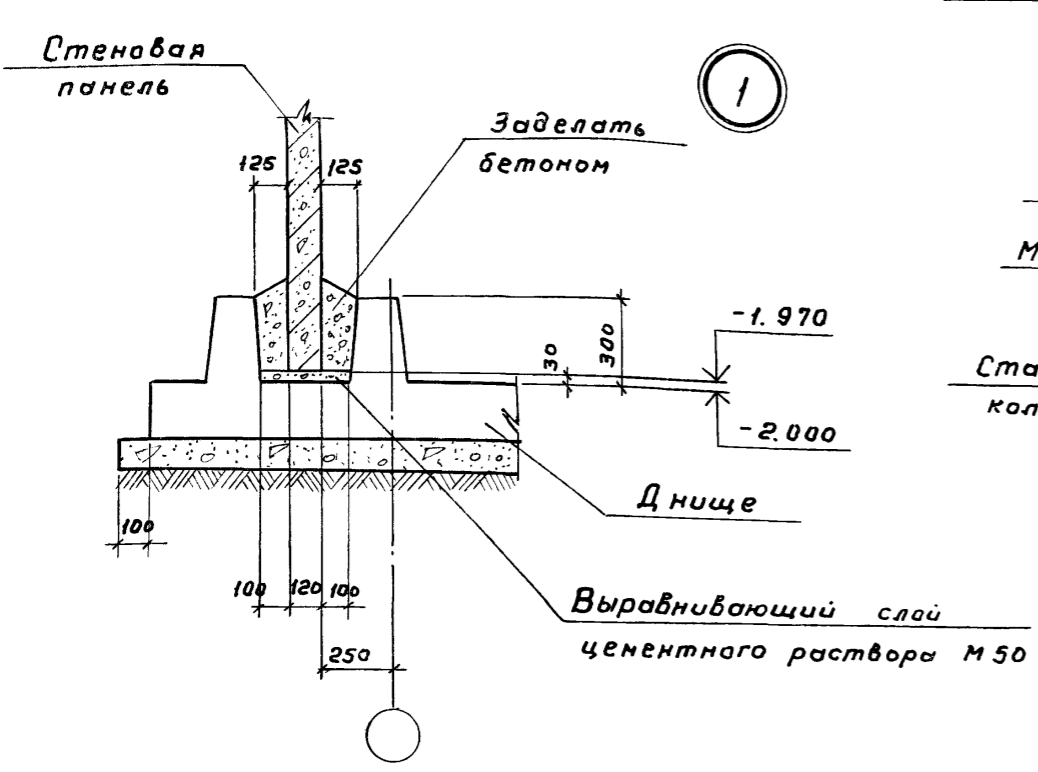
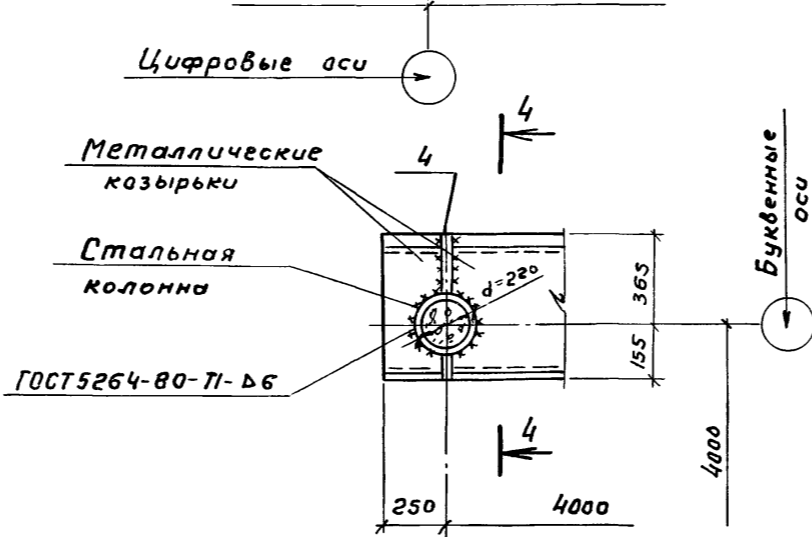
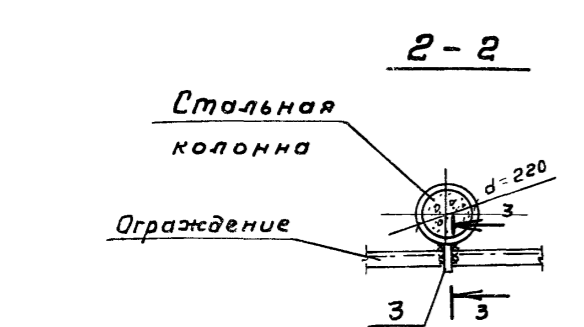
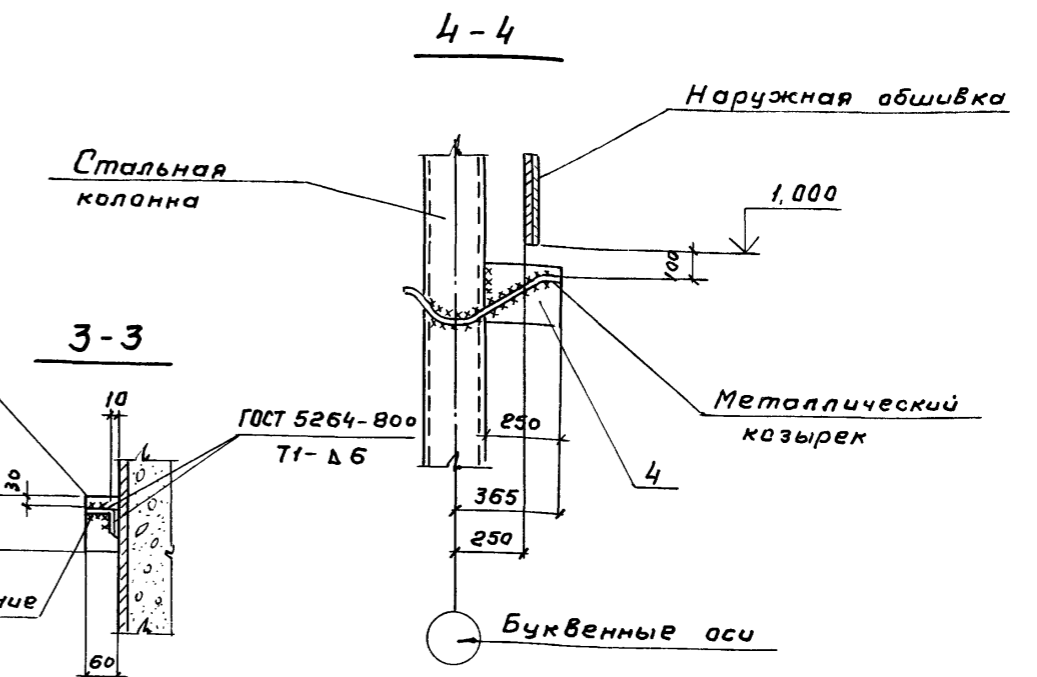
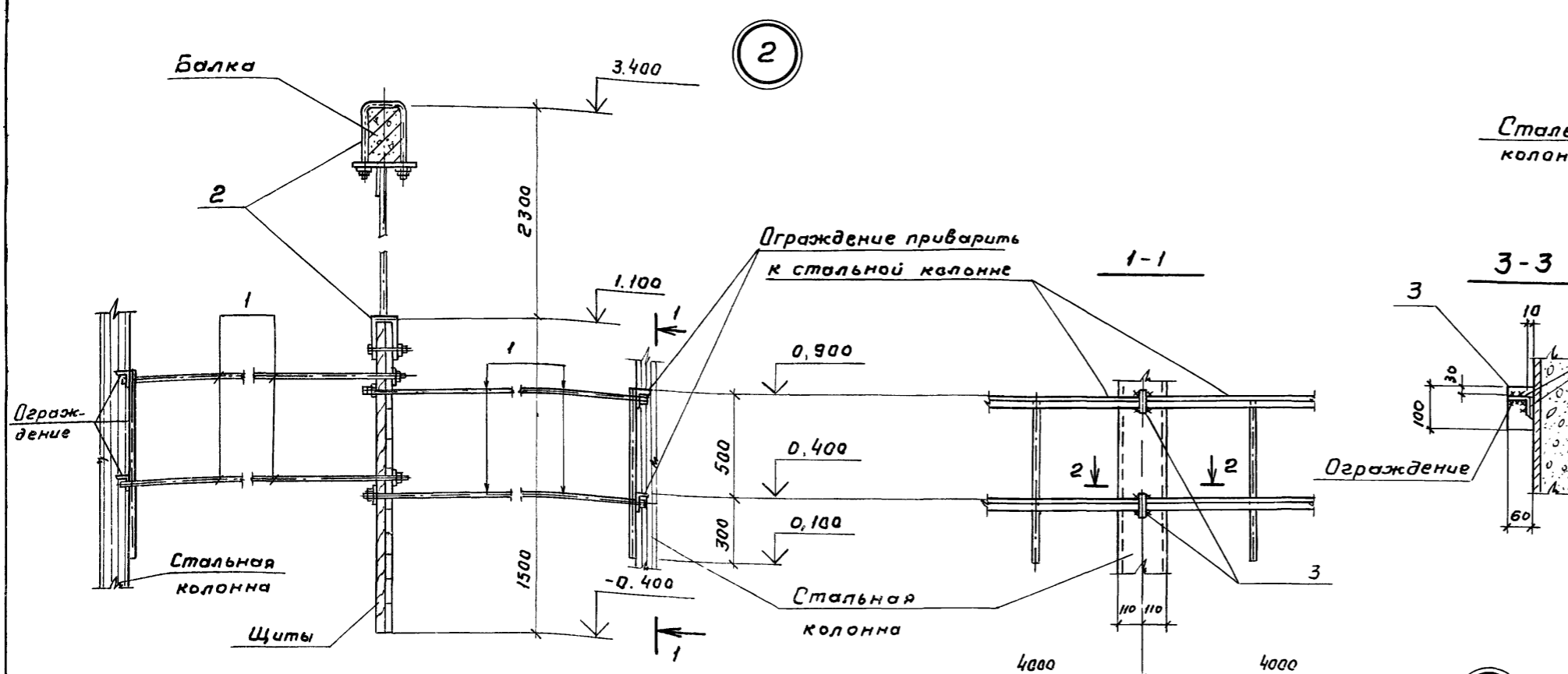
Обозначение	Наименование	Примечание
<u>Ссылочные документы</u>		
Серия 5.900-2	Сальники надвижные Ду 50-1400мм для пропуска труб через стены	
Серия 1.400-9 Вып. 1	Унифицированные строповочные петли для проема сборных железобетонных конструкций зданий и сооружений промышленных предприятий	
Серия 1.400-15 Вып. 1	Унифицированные закладные изделия железобетонных конструкций для крепления технологической коммуникации и устройств	
<u>Прилагаемые документы</u>		
ТЛ 901-6-81.86 Альбом IV	Строительные изделия	

Лист	Наименование	Примечание
2	Спецификация к узлам 2, 3, 4.	
3	Спецификация к узлу 5.	
4	Спецификация к узлам 8, 9, 10.	
5	Спецификация к узлам 11, 12, 13, фундаменту Ф1.	
6	Спецификация к узлам 14, 15, 26.	
9	Спецификация к узлам 17 ÷ 20, 23 ÷ 25.	
10	Спецификация к узлам 27, 28, 32.	
11	Спецификация к узлам 29, 30, 31.	
13	Спецификация к узлам 35, 36, 39 ÷ 46.	
14	Спецификация к элементу „1“	
15	Спецификация к элементам „2“, „3“, „4“	
16	Спецификация к элементу „5“	
17	Спецификация монолитных колонн.	

Настоящий раздел проекта разработан в соответствии с действующими нормами и правилами и обеспечивает взрыво- и пожаро-безопасность сооружения при соединении установленных правил его эксплуатации.
 Главный инженер проекта *Л.С.* (Стулова А.Р.)

Привязан:		ТЛ 901-6-81.86 АС	
Нач. отд.	Инженер	Гравюра изготовленная с вентиляторами 30х25. Плечиков с секции ями площадью 16 м ² каркасы из железобетонных элементов	Стадия Лист Листов Р 1 17
Н. Констр.	Кладовщик		
Гл. спец.	Кладовщик		
Гл. инж.	Полковник		
Рис. др.	Станина		
Инженер	Полякова	Общие данные	Организация
Инженер	Корченко		

Альбом №

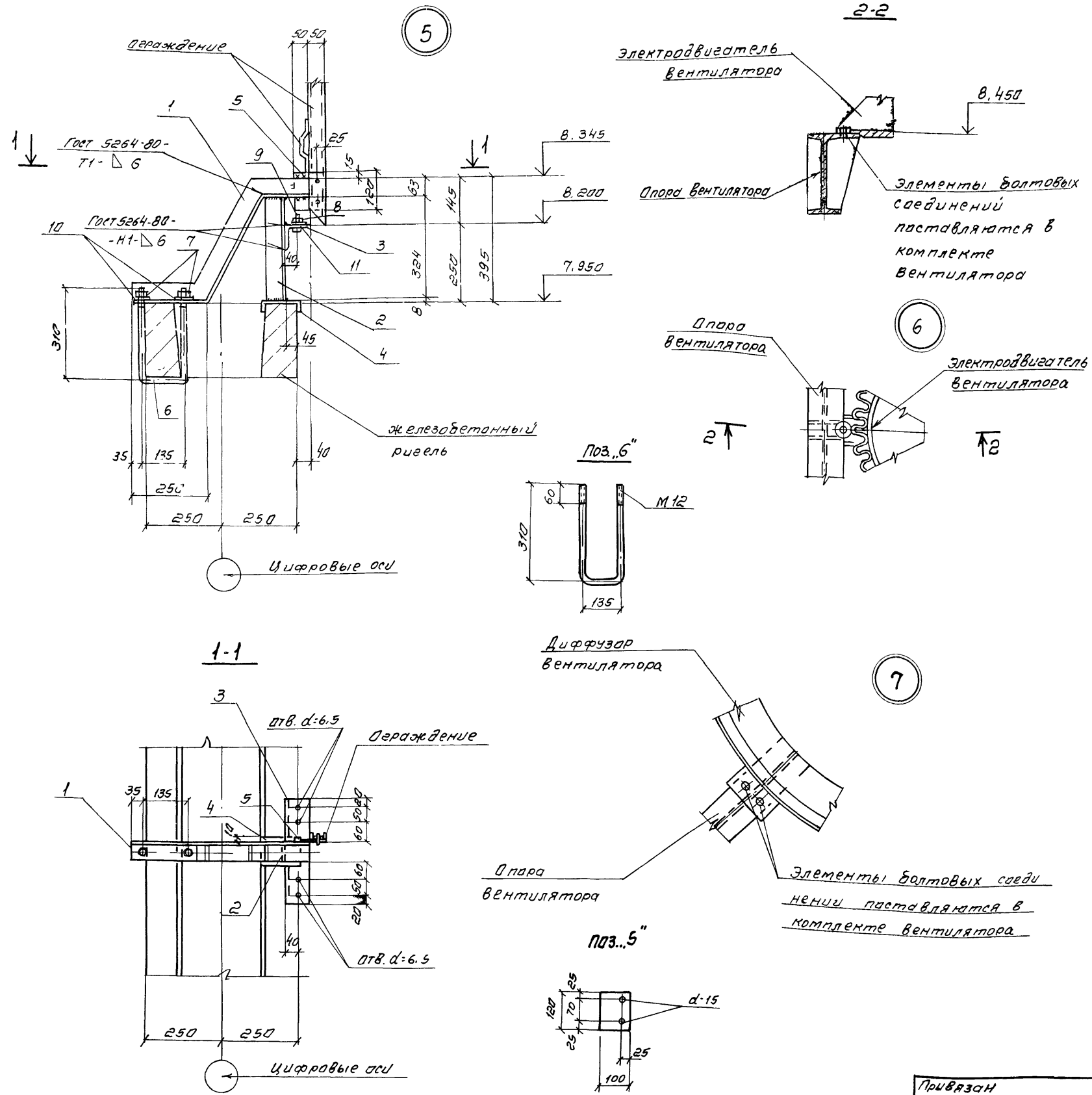


Спецификация к узлам 2, 3, 4

Марка Поз	Обозначение	Наименование	Кол.	Масса ед. кг	Примечание
Узел „2“					
Поз. „1“	ТН 901-6-8186-жжж.1.11.02.ЯМ	Узлы соединительные	4	2.3	
Поз. „2“	-жжж.1.11.03.ЯМ		1	5.0	
Поз. „3“	ТН 901-6-8186 -АС 2	Полоса -8*60, ГОСТ 103-76 Вст 3 кп 2-1, ГОСТ 535-79 E=100	4	0.4	
Узлы: „3“, „4“					
Поз. „4“	ТН 901-6-8186 -АС 2	Полоса -8*200, ГОСТ 103-76 Вст 3 кп 2-1, ГОСТ 535-79 E=250	1	3.1	

		ТН 901-6-8186 -АС-2			
Нач. отд.	Алтышлар				
Н. контр.	Козловичер				
Гл. спец.	Козловичер				
ГМП	Гальдина				
Рук. бр.	Стамина				
Инжен.	Полякова				
Инжен.	Юрченко				
Привязан		Градирия двухсекционная с вентиляторами 38125 пленочная с секциями площадью 16м² с каркасом из железобетонных элементов.		Стация	Лист
Инв. № подл.		Узлы: 1, 2, 3, 4. Сечения.		Р	2
				СОЮЗВОДОКАНАЛПРОЕКТ	

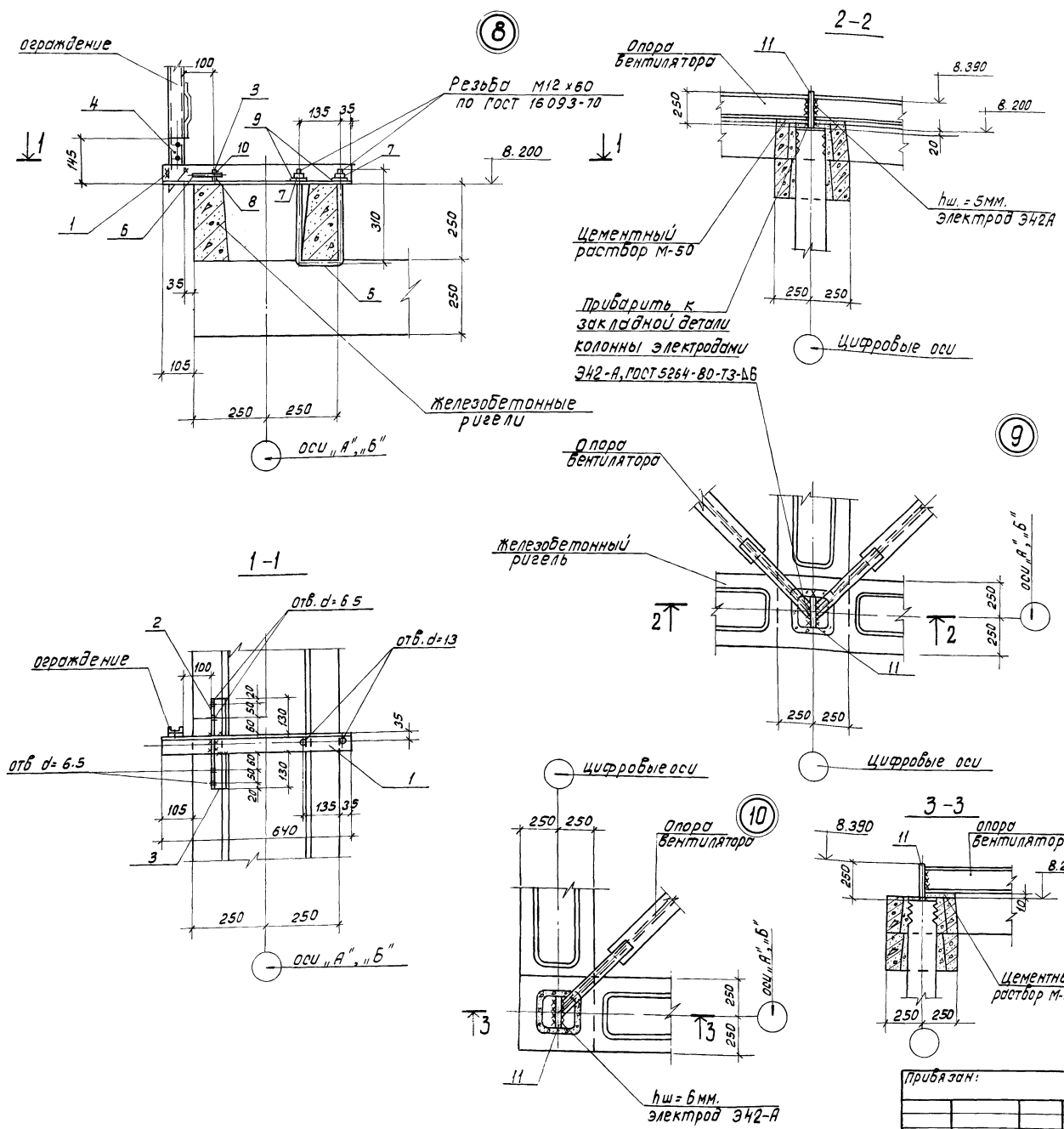
Спецификация к узлу "5"



Марка поз	Обозначение	Наименование	кол.	масса ед. кт	Примечание
поз. "1"	ТП 901-6-81.86 мм, 1, 1, 01, 01, 01	изделие соединительное	1		
поз. "2"	-АСЗ	Уголок 63x63x6, ГОСТ 8509-72* ВСТЗ КП2-1, ГОСТ 535-79*	1	1.9	
		ρ=324			
поз. "3"		Уголок 75x75x6, ГОСТ 8509-72* ВСТЗ КП2-1, ГОСТ 535-79*	1	2.3	
		ρ=330			
поз. "4"		Полоса 6x80, ГОСТ 103-76 ρ=160 ВСТЗ КП2-1, ГОСТ 535-79	1	0.6	
поз. "5"		Полоса 6x100, ГОСТ 103-76 ρ=120 ВСТЗ КП2-1, ГОСТ 535-79*	1	0.6	
поз. "6"		Стержень, ГОСТ 5781-82 φ12 АІ, ρ=780	1	0.7	
поз. "7"		Гайка М12.5.0115, ГОСТ 5915-70	2	0.1	
поз. "8"		Гайка М6.5.0115, ГОСТ 5915-70	4	0.1	
поз. "9"		Болт М6x90, 90, 0115, ГОСТ 7798-70	4	0.1	
поз. "10"		Шайба 12.02.0115, ГОСТ 11371-78	2	-	
поз. "11"		Шайба 6.02.0115, ГОСТ 11371-78	4	-	

Позиции "5", "6" см на данном листе

Нач. отд. Ялышчалар		ТП 901-6-81.86	-АС-3		
Н.контр. Козловичер					
Гл. спец. Козловичер		Градирия двухсекционная с вентилаторами ЗВТЗ5 пленочная с секциями площадью 16 м² с кар. кассет из железобетонных элементов	Стация	Лист	Листов
Гл. Балдына			р	3	
Рук. бр. Станина		Узлы 5, 6, 7	Созвводканалпроект		
Инженер. Полякова		сечения.			
Инженер. Ибраченко					



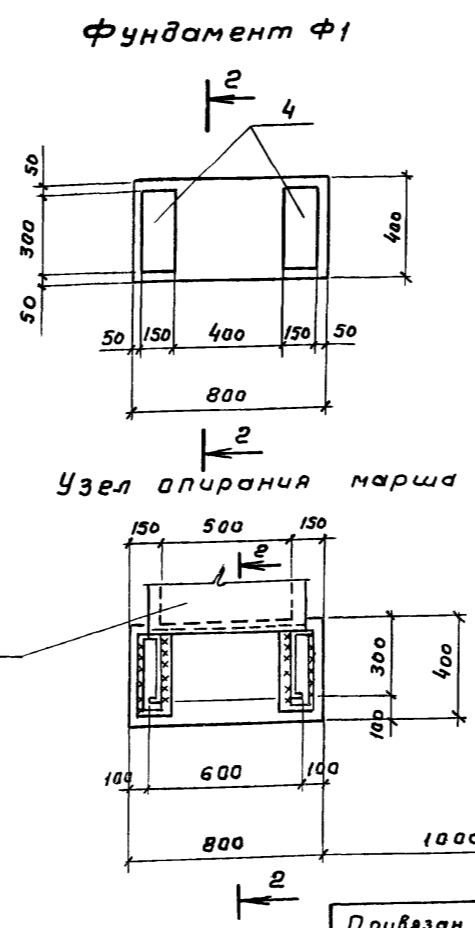
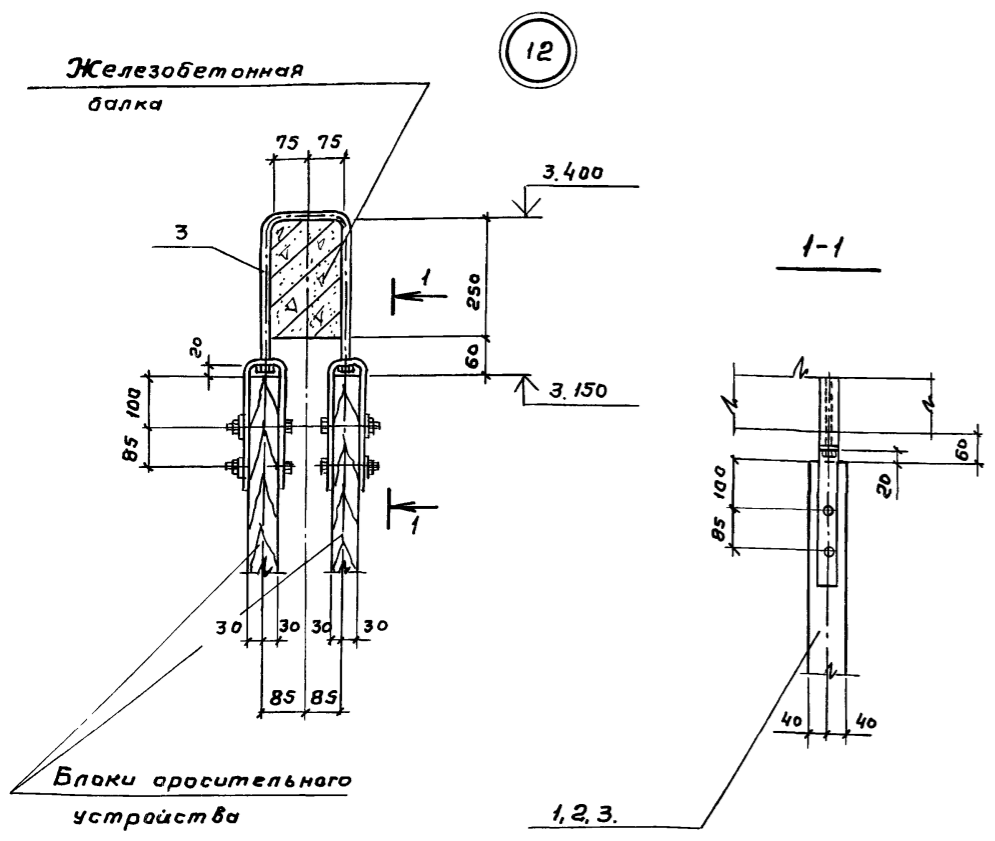
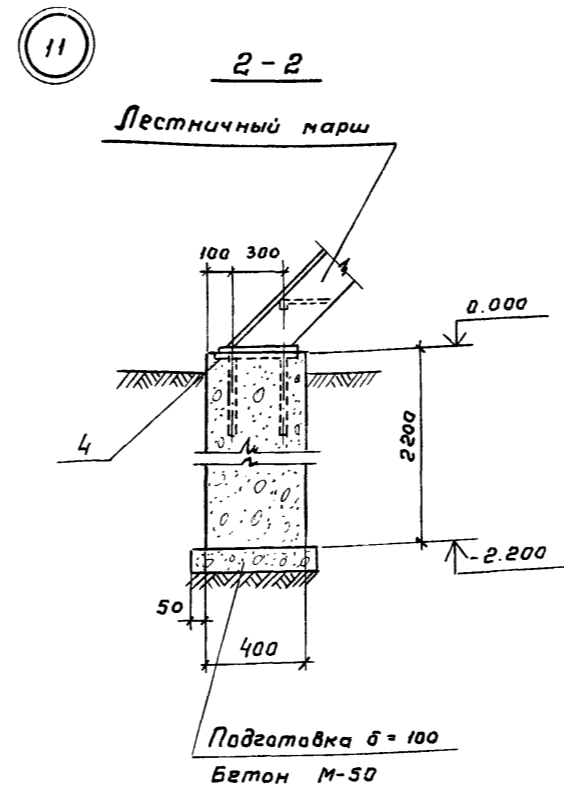
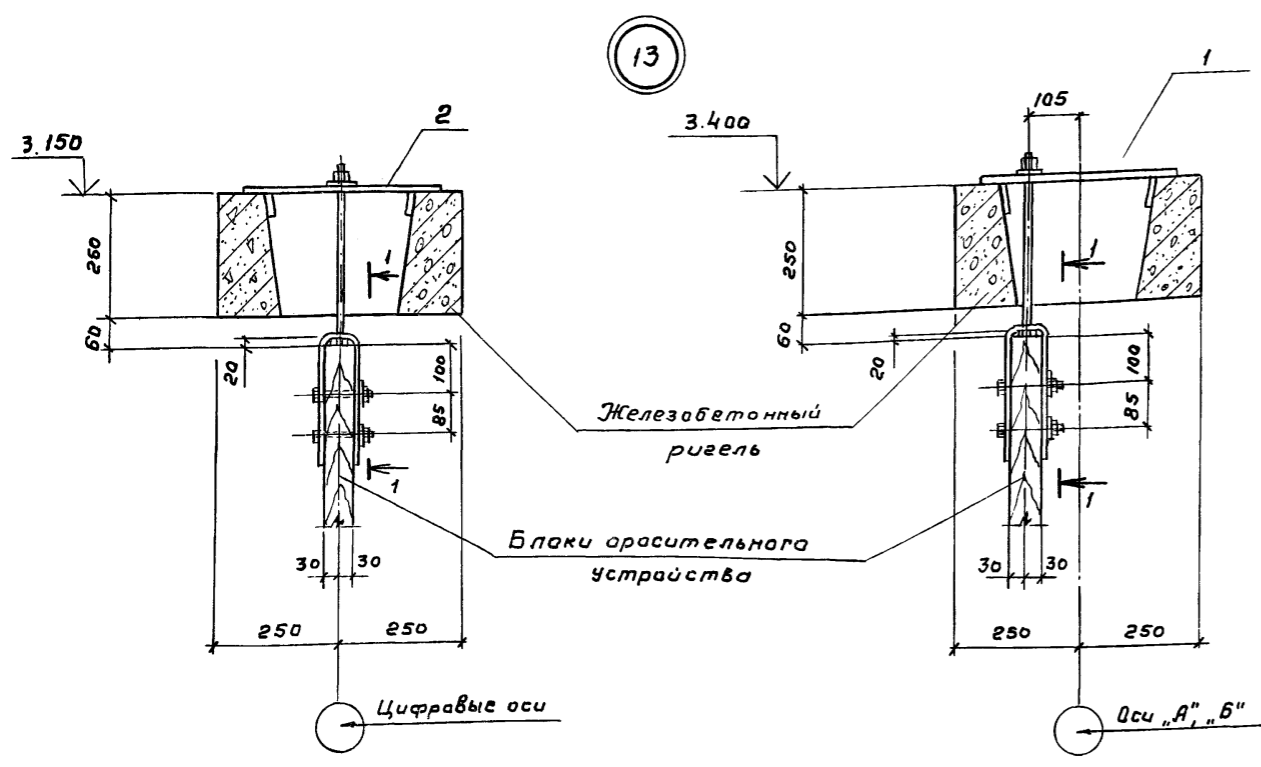
Спецификация к узлам "В", "9", "10."

Марка, поз.	Обозначение	Наименование	Кол.	Масса, кг.	Примечание
Узел В					
Поз. "1"	ТЛ901-Б-8186 - ПС-4	Узелок 63х63х6, ГОСТ 8509-72*	1	3.7	
		Узелок ВстЗ, КП2-1, ГОСТ 535-79*			
		e = 640			
Поз. "2"		Узелок 50х50х5, ГОСТ 8509-72*	1	0.5	
		ВстЗ КП2-1, ГОСТ 535-79*			
		e = 130			
Поз. "3"		Узелок 50х50х5, ГОСТ 8509-72*	1	0.7	
		ВстЗ КП2-1, ГОСТ 535-79*			
		e = 165			
Поз. "4"		Полоса 6х50, ГОСТ 103-76 p-150	1	0.4	
		ВстЗ КП2-1, ГОСТ 535-79*			
Поз. "5"		Стержень, ГОСТ 5781-82	1	0.7	
		φ 12 А I, e = 780			
Поз. "6"		Болт М6х90, 5.8, 0115, ГОСТ 1198-70	4	0.7	
Поз. "7"		Гайка М12, 5, 0115, ГОСТ 5915-70	2	0.1	
Поз. "8"		Гайка М6, 5, 0115, ГОСТ 5915-70	4	—	
Поз. "9"		Шайба 12.02.0185, ГОСТ 11371-78	2	—	
Поз. "10"		Шайба 6.02.0115, ГОСТ 11371-78	4	—	
Узлы: "9", "10"					
Поз. "11"		Полоса 20х200, ГОСТ 103-76	1	7.9	
		ВстЗ КП2-1, ГОСТ 535-79*			
		e = 250			

		ТЛ 901-Б-8186 - РС-4	
Исполн.	И.Контр.	Инженер	Инженер
А.М.Щукин	Козловичев	Козловичев	Козловичев
М.А.Спец.	Козловичев	Козловичев	Козловичев
Г.И.П.	Козловичев	Козловичев	Козловичев
Р.К.В.	Станина	Станина	Станина
И.И.И.	Полыков	Полыков	Полыков
И.И.И.	Порченко	Порченко	Порченко
Привязан:		Горизонтальная двухсекционная с вентиляторами 38122, плечевой секциями площадью 1,5 м² с каркасом из железобетонных элементов	
И.И.И.		Стандарт	Листов
		Р	4
Узлы: 8, 9, 10		Сечения.	
И.И.И.		СОВЗВОДОКАВАЛПРОЕКТ	

И.И.И. № табл. (подпись и дата)

Спецификация к узлам 11, 12, 13
фундаменту Ф1



Марка поз	Обозначение	Наименование	Кол. ед. кг	Примечание
		<u>Узел „11“</u>		
Поз „1“	ТП 901-6-81.86-КЖИ.1.И.04.А.Л.Ц	Изделие соединительное	1	
		<u>Узел „13“</u>		
Поз „2“	-01	Изделие соединительное	1	
		<u>Узел „12“</u>		
Поз „3“	-0,2	Изделие соединительное	1	
		<u>Фундамент Ф1</u>		
Поз „4“	Серия 1.400-15 Вып. 1	Изделие закладное	2	
		МК 135-5		
		<u>Материалы:</u>		
		Бетон марки 200, Мрз 150	0,7м ³	

Привязан

Инв. № подл.

Нач. отд. Альшутца
Н. контр. Козловичер
Гл. спец. Козловичер
ГИП Гольдина
Рук. в.р. Станина
Инжен. Полякова
Инжен. Юрченко

ТП 901-6-81.86 -АС-5

Графична двухсекционна с вентиляторами 3ВГ25 пленочная с секционна площадью 16 м² с каркасом из железобетонных элементов

Узлы 11, 12, 13.
Сечения.
Фундамент Ф1

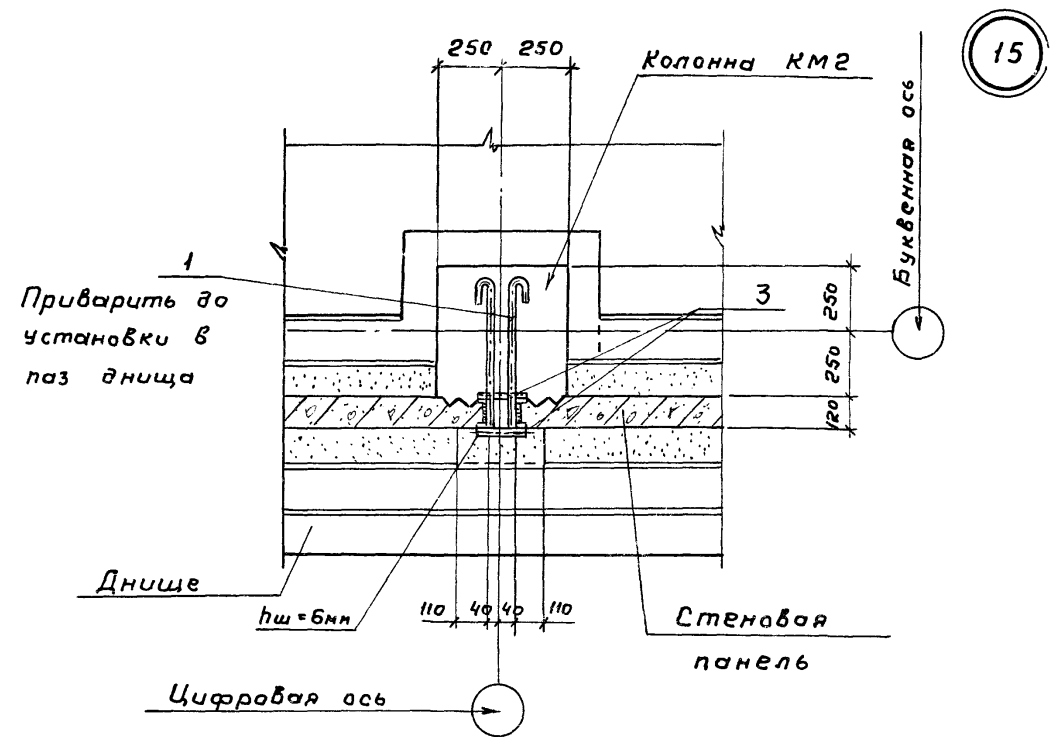
Стандия Лист Листов
Р С

СОЮЗВОДКАНАЛПРОЕКТ

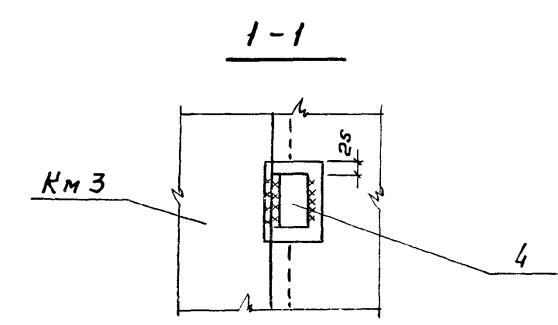
21130-03 7

Альбом III

Спецификация к узлам 14, 15, 26.

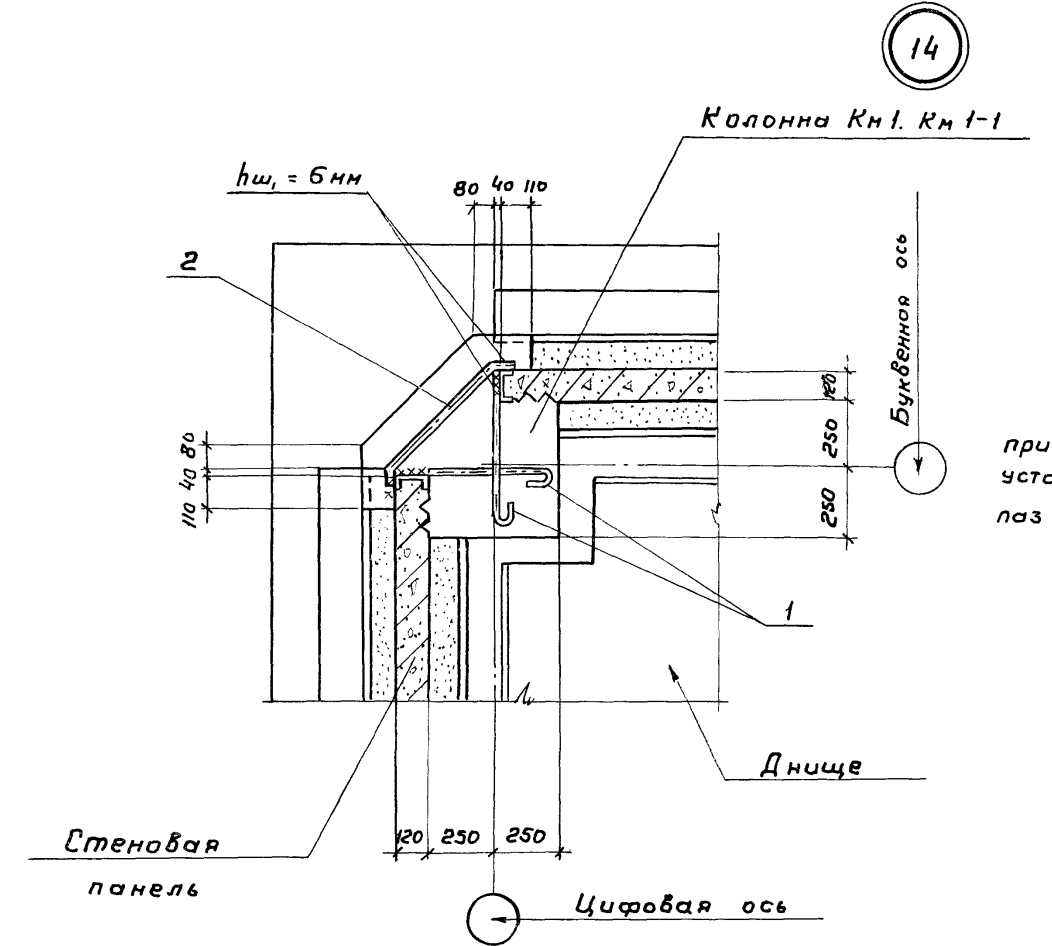


15

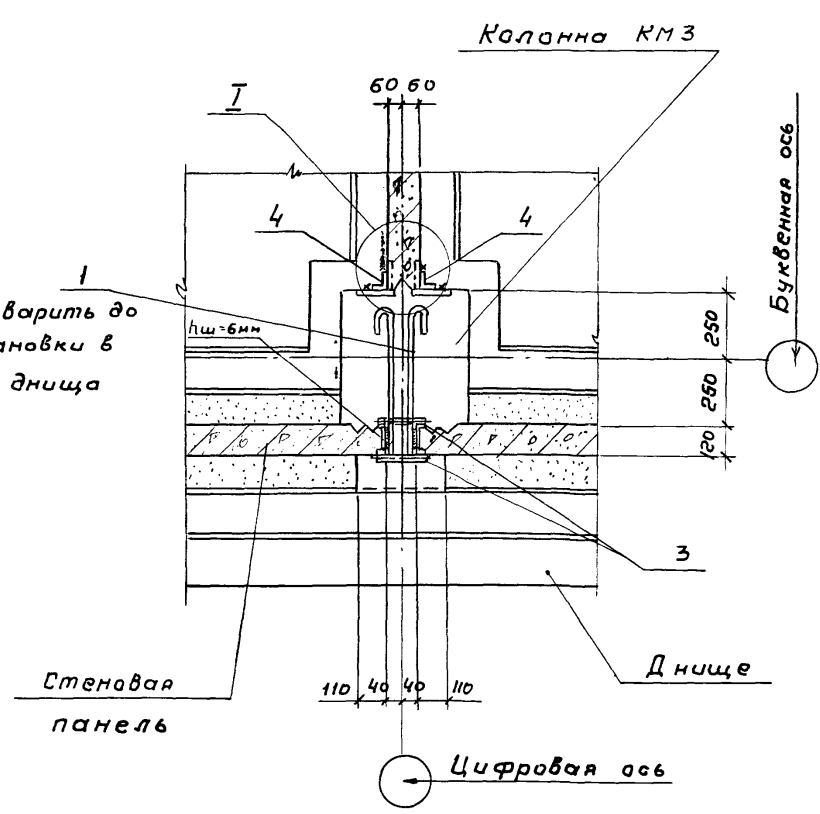


26

Марка поз	Обозначение	Наименование	Кол на узлы			Масса вв. кг	Примечание
			"14"	"15"	"26"		
		Стержень, ГОСТ 5781-82					
Поз. 1*	ТП901-Б-8186-АС6	φ16АІ, е = 720	6	6	6	11	
Поз. 2*		φ16АІ, е = 660	3	—	—	1,2	
Поз. 3		φ16АІ, е = 200	—	6	6	0,3	
Поз. 4		Уголок 75x75x6 ГОСТ 8509-72 ВстЗКП2-1, ГОСТ 535-79* е = 100	—	—	6	0,7	



14



1. Позиции 1, 2 смотрите ведомость деталей на данном листе.

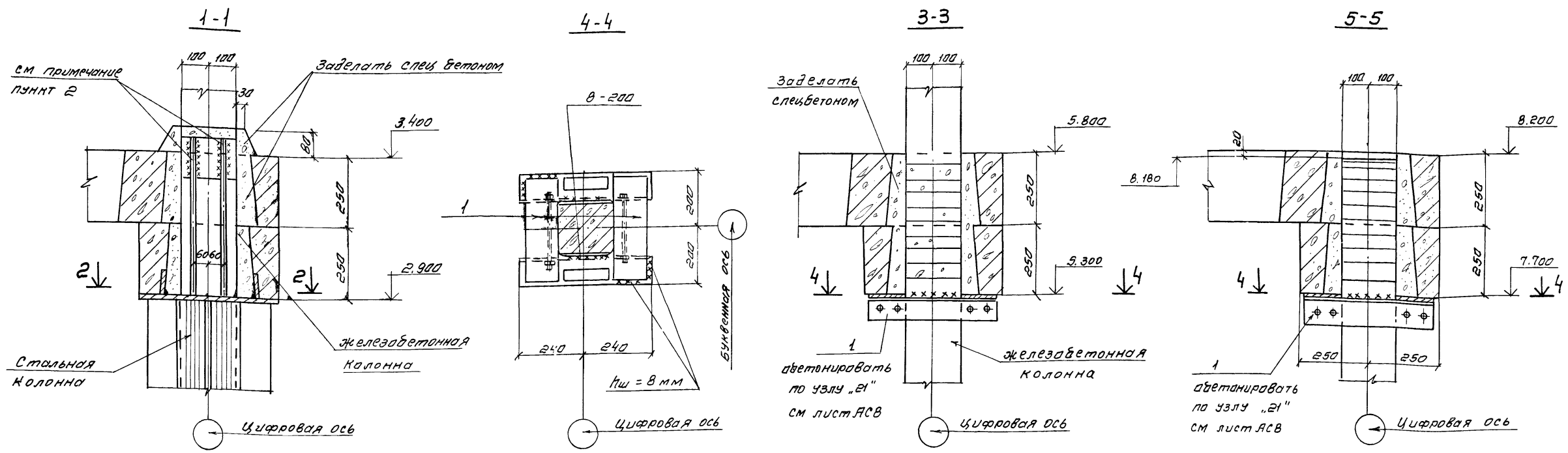
Ведомость деталей

Поз.	Эскиз
1	
2	

Привязан		ТП901-Б-8186 -АС-6	
Нач. отд.	Яптышталер	Инж. П. Юрченко	
Н. контр.	Козловичер	Инж. П. Юрченко	
Гл. спец.	Козловичер	Инж. П. Юрченко	
ГИП	Гольдина	Инж. П. Юрченко	
Рук. бр.	Станин	Инж. П. Юрченко	
Инжен.	Полякова	Инж. П. Юрченко	
Инжен.	Юрченко	Инж. П. Юрченко	
Инв. № подл.		Узлы: 14, 15, 26.	СОЮЗВОДОКАНАЛПРОЕКТ

Шифр, № подл., Подпись и дата, Взам. инв. №.

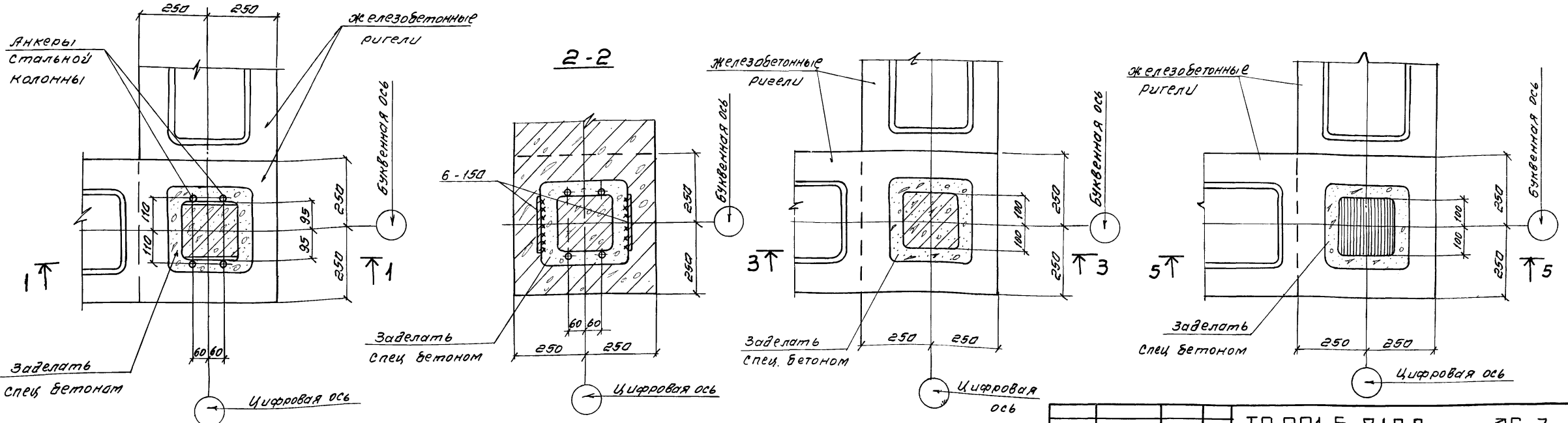
Лист 11



16

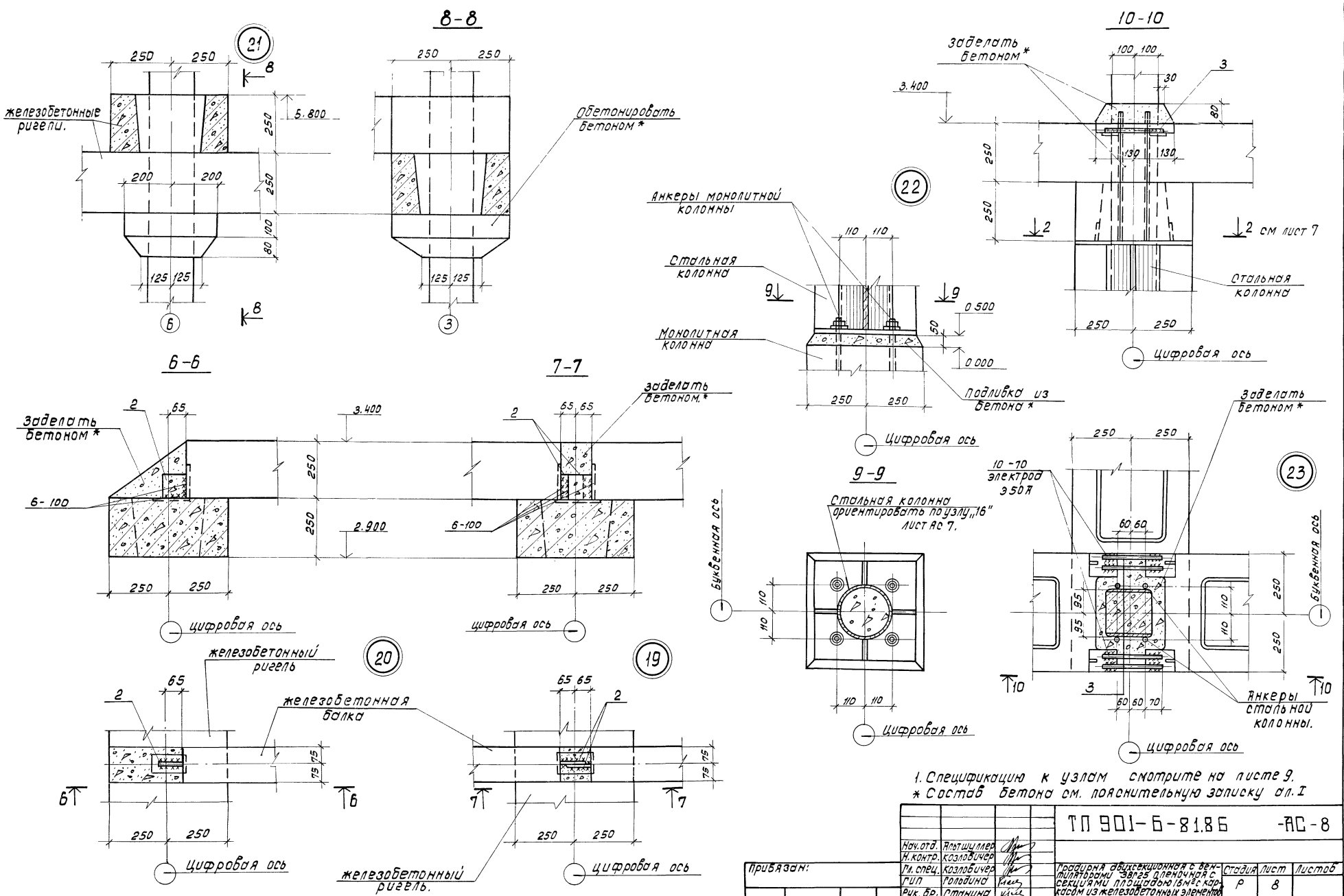
17

18



1. Спецификацию к узлам „17,18“ смотрите на листе 9
2. Приварку анкеров стальной колонны к закладной железобетонной колонны производить ручной дуговой сваркой протяженными швами (см СН 393-78, тип 14) $r_{ш} = 5\text{мм}$ $в_{ш} = 10\text{мм}$ Электроды Э50А ГОСТ 9465-79

ТН 901-6-8186		-АС-7	
Нач. отд. Инженер	И. Кондратович	Инженер	С. Соловьев
Гл. спец.	Козлович	Инженер	С. Соловьев
Рук. в.б.	Станина	Инженер	С. Соловьев
Инженер	Полыкова	Инженер	С. Соловьев
Инженер	Коченко	Инженер	С. Соловьев
Узлы: 16, 17, 18		С. Соловьев	
Сечение		С. Соловьев	



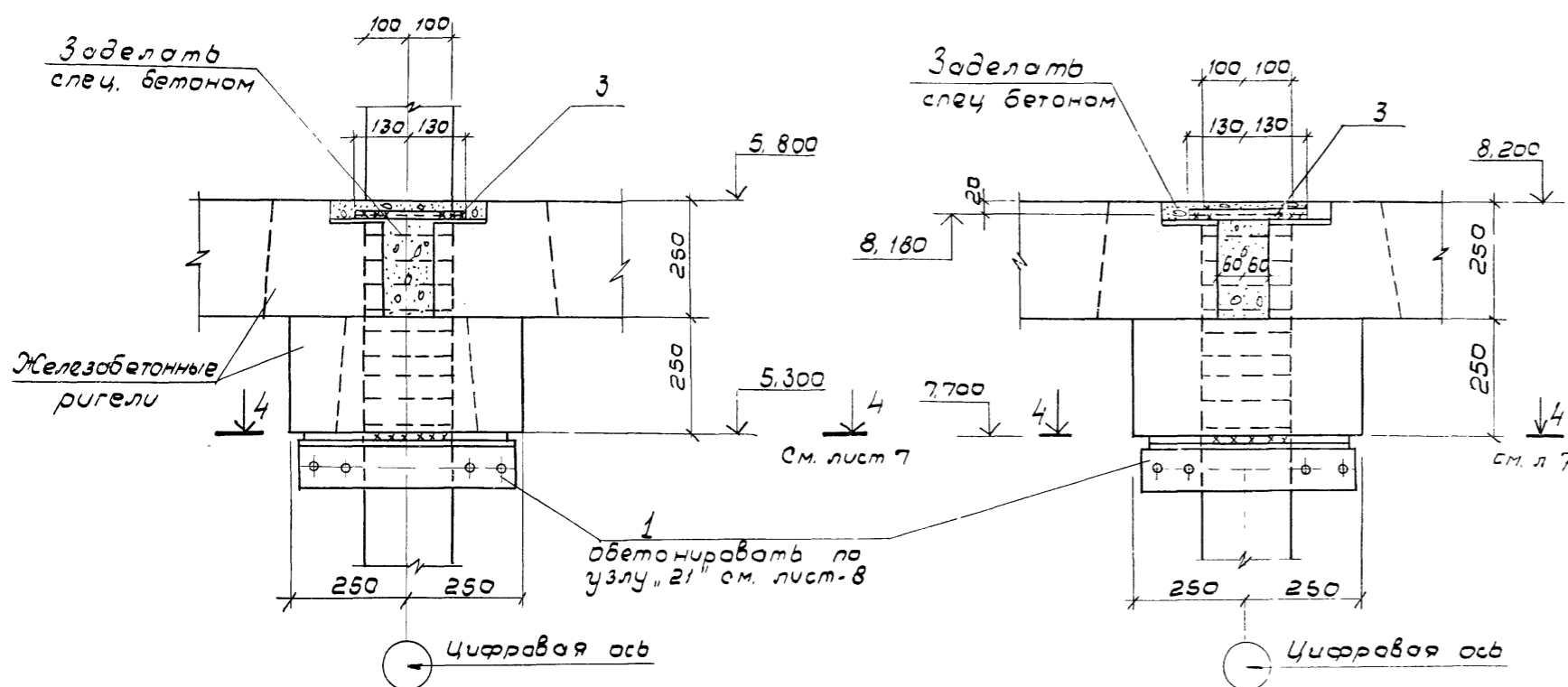
1. Спецификацию к узлам смотрите на листе 9.
* Состав бетона см. пояснительную записку ал. I

ТП 901-Б-81.86		-АС-8				
Нач. отд. Яльшицкая	Инж. Контр. Козловичер	Положение действительное с введением в действие с 1-го января 1982 года. Секции площадью свыше 10 кв. м из железобетонных элементов.	Стрелка	Лист	Листов	
Инж. спец. Голубина	Инж. Рук. пр. Станина		Р	8		
Инженер Пякова	Инженер Юрченко		Узлы 19, 20, 21, 22, 23		СООБЩЕСТВО АН ВАРШАВСКОГО УНИВЕРСИТЕТА	
Инж. Н. П. Подл.			Сечения.			
			Копирован: Доченко. Ф-4 - 21130-03 10		Формат А2	

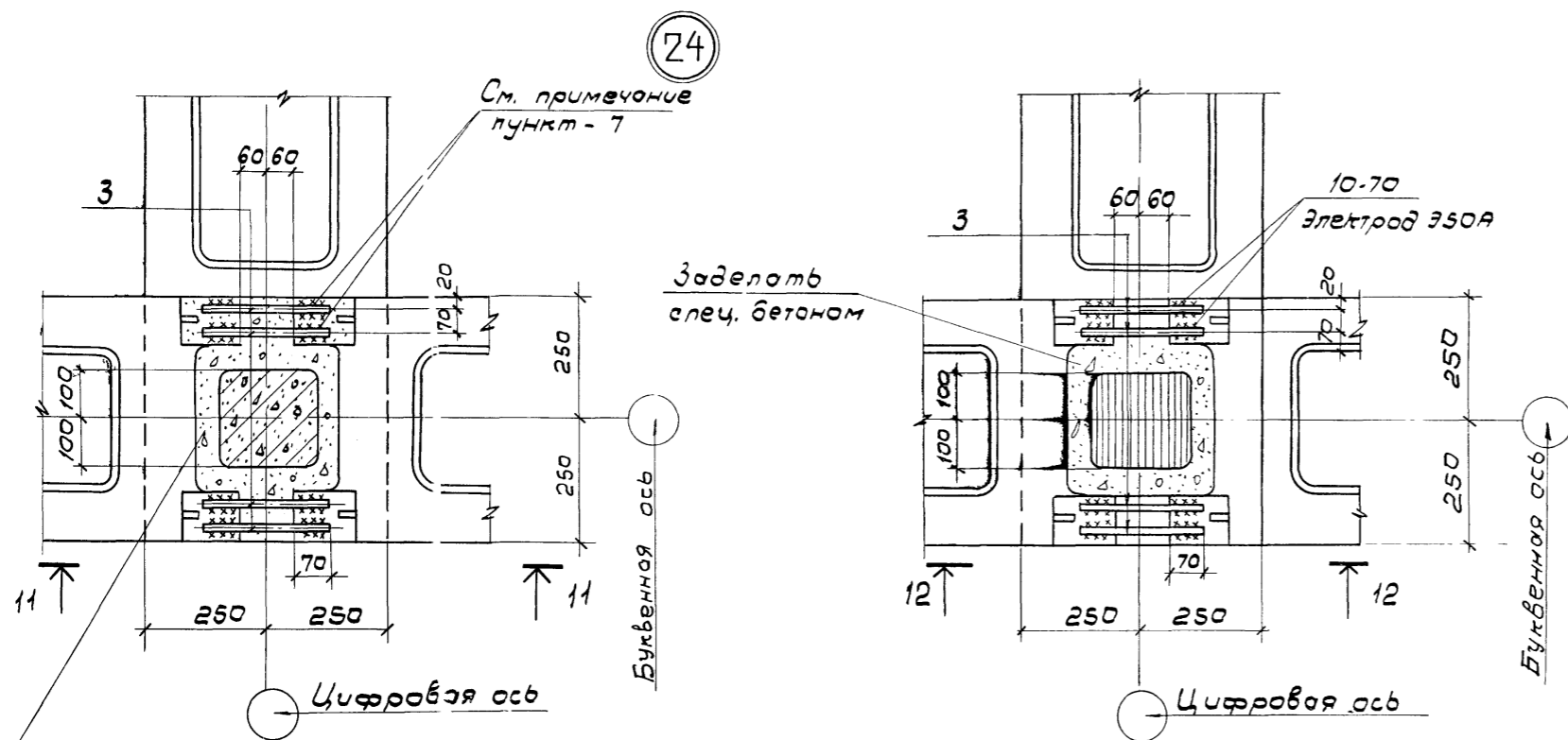
11-11

12-12

Спецификация к узлам 17+20; 23+25



Марка поз.	Обозначение	Наименование	Кол на узлы					Масса ед, кг.	Приме. чание
			17,18	19	20	23	25		
Поз. 1"	ТЛ 901-6-81.86 кжш, 1,1405. А.л.	Узлы соединительные	2				2		
Поз. 2"	АС 8,9	Полоса - 8x100, ГОСТ 103-76 Ст 3 кл. 1-1 ГОСТ 535-79*	2	1			0,8		
Поз. 3"	- АС 8,9	Стержень, ГОСТ 5781-82 φ 16 А II, R = 260				4	4	0,4 0,4	



1. Приварку анкеров к закладным элементам производить ручной дуговой сваркой протяженными швами (см. СН 393-7, тип 14) электроды Э-50А, ГОСТ 9465-79

Заделка слес. бетоном

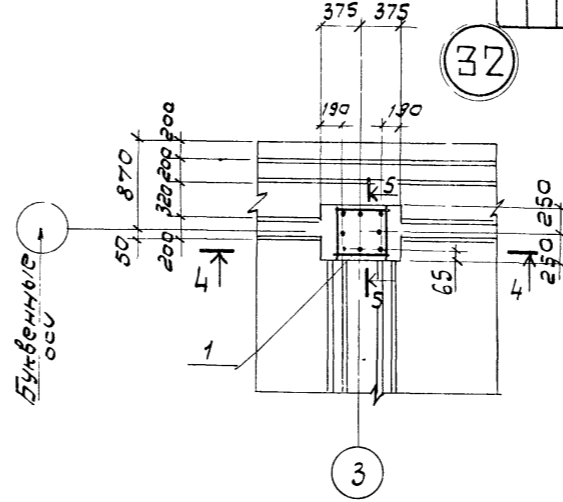
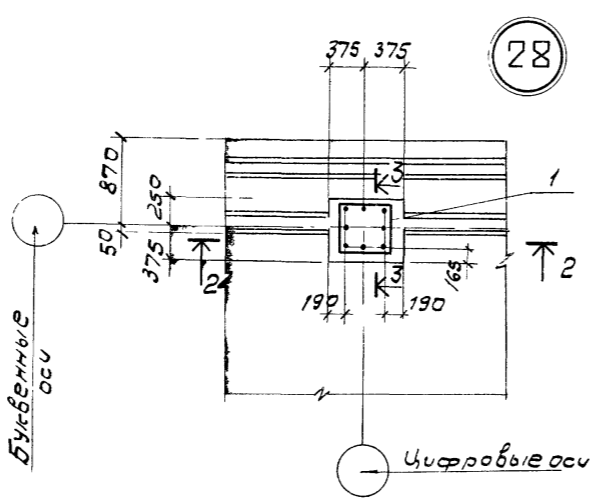
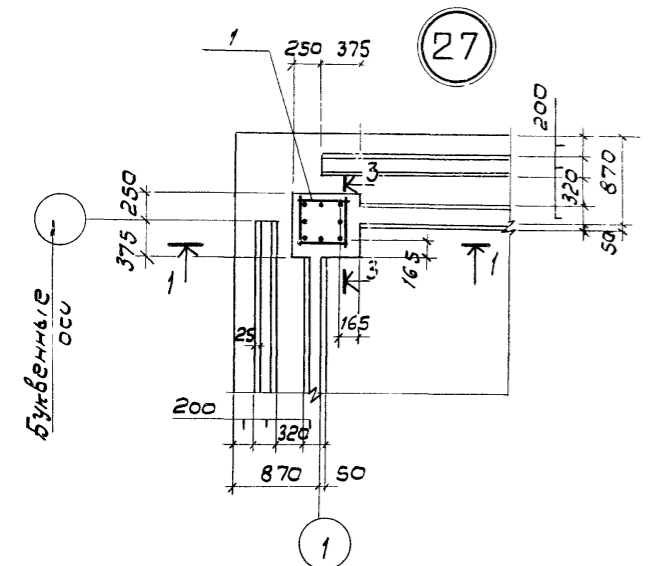
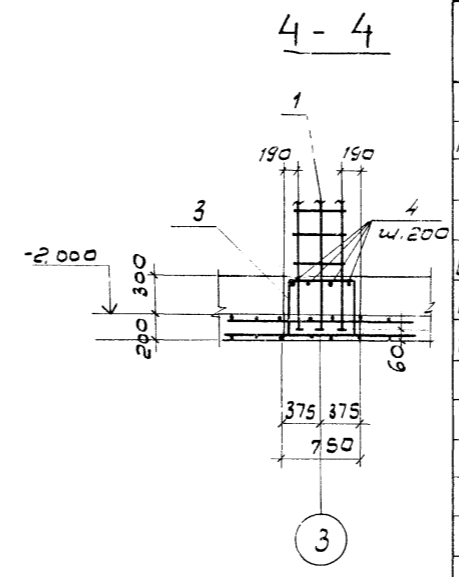
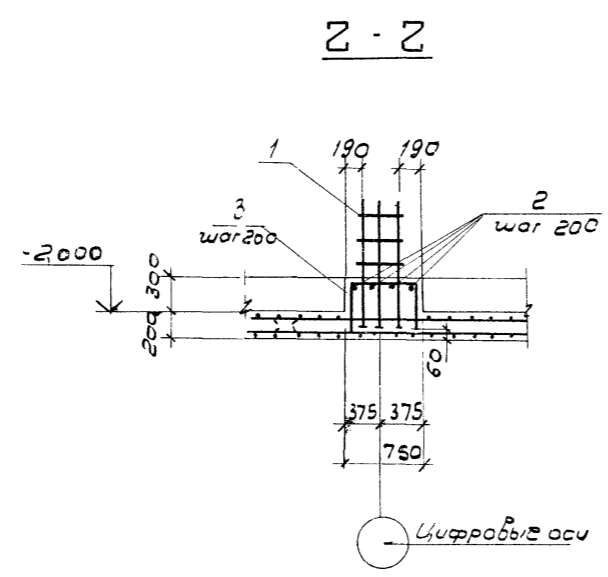
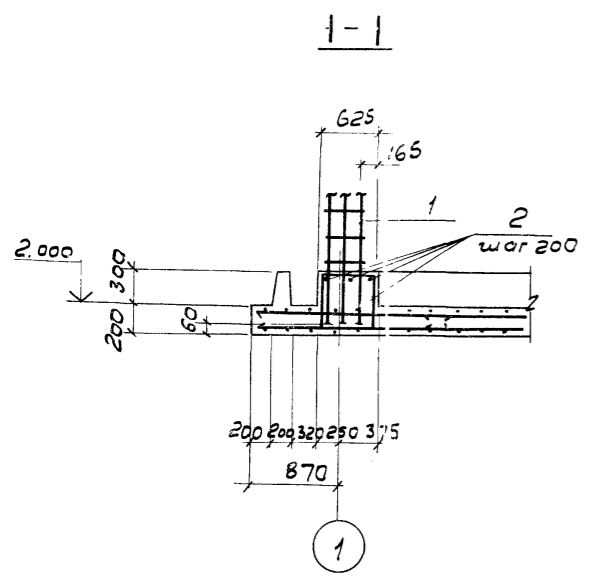
ТЛ 901-6-81.86		АС-9	
Науч. отд.	Альтшуллер	Инжен.	Полещук
Н. контр.	Козловичер	Инжен.	Полещук
Гл. инж.	Козловичер	Инжен.	Полещук
Инжен.	Гольдина	Инжен.	Полещук
Инжен.	Станино	Инжен.	Полещук
Инжен.	Поляково	Инжен.	Полещук
Инжен.	Юрченко	Инжен.	Полещук

Привязан	
И.Н.В. н	

ТЛ 901-6-81.86		АС-9	
Граждирня двухсекционная с венг. лярорами 38Г25 пленочная с секциями площадью 16м² с каркасом из железобетонных элементов		тадия	Лист
Узлы 24, 25. Сечения		Р	9
		СОЮЗВОДОКАНАЛПРОЕКТ	

Альбом II

Спецификация к узлам 27, 28, 32

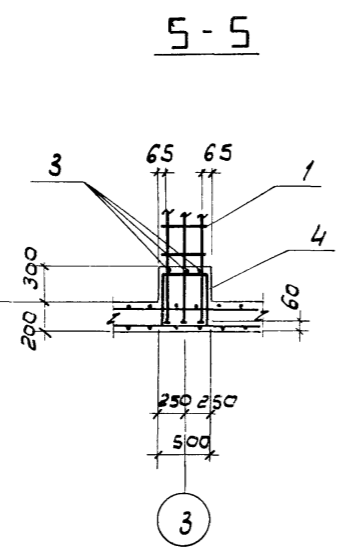
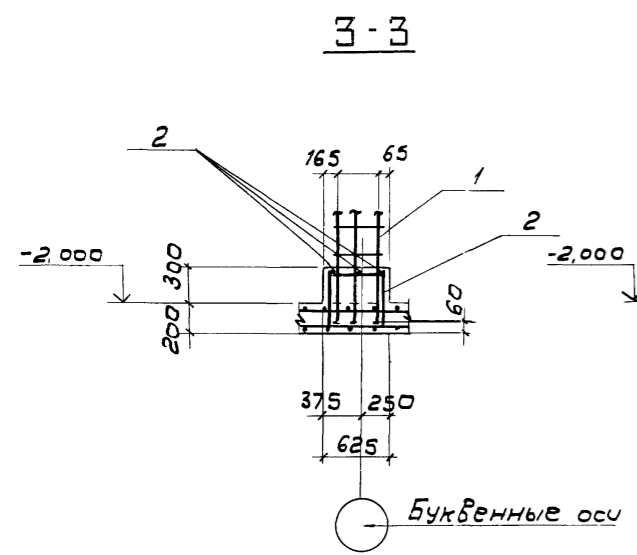


Формат	Зона	Поз	Обозначение	Наименование	Кол. на узел			Примечание
					27"	28"	32"	
				Сборочные единицы				
			ТЛ901-Б-81.86 КЖ.1.11.06. Ал.Ц	Каркас пространственный	1	1	1	
				Детали				
				Стержень, ГОСТ 5781-82				
		Б4	2 ТЛ901-Б-81.86 АС10	φ 6 АIII, R=1990	6	4		0,3 кг
		Б4	3	φ 6 АIII, R=1620		3	3	0,4 кг
		Б4	4	φ 6 АIII, R=1370			4	0,3 кг

Ведомость деталей

Поз	Эскиз
2	
3	
4	

1. Позиции 2, 3, 4 смотрите ведомость деталей.
2. Защитный слой бетона в узлах - 25 мм.
3. Узел "32" только для 4^х и 5^х секционных градирен.

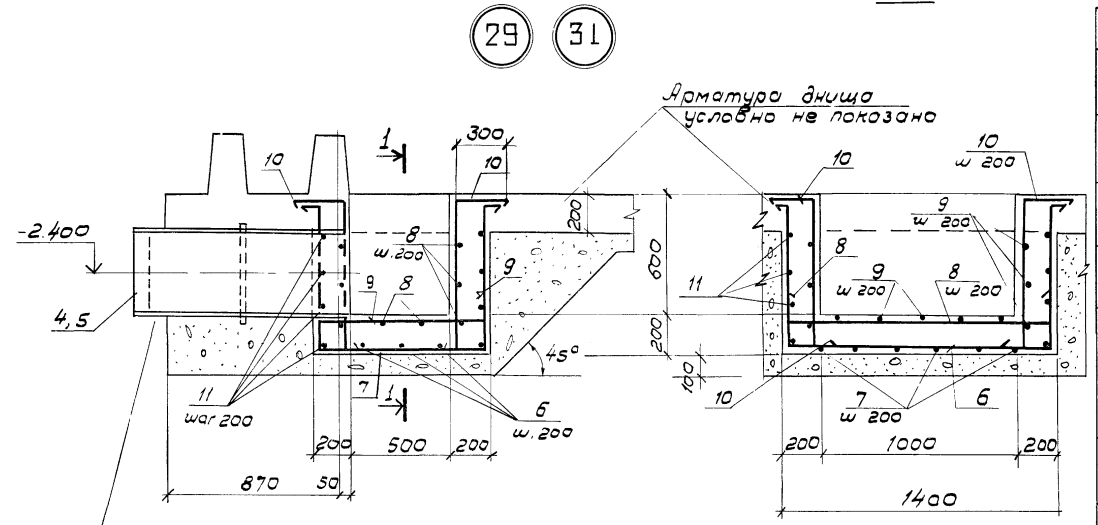


ТЛ901-Б-81.86		АС-10	
Нач. отд.	Альтшуллер	Инжен.	Козловичер
Л. спец.	Козловичер	Инжен.	Голубина
Рук. бр.	Станина	Инжен.	Полякова
Инжен.	Курченко	Инжен.	Курченко
Лист		Лист	Листов
р		10	
Узлы 27, 28, 32. Сечения.			СОУЗВОДКАНАЛПРОЕКТ

И.И.И. Подпись, дата, в.зам. И.И.И.

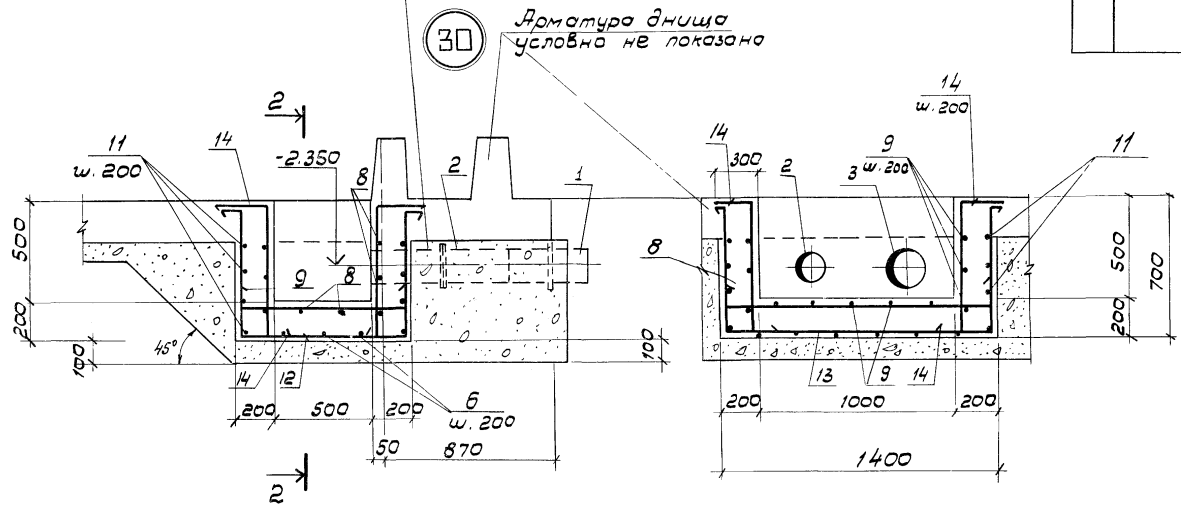
Альбом II

1-1



В местах установки сальников арматуру обрезать по месту и концы приварить к корпусу сальника

2-2



Ведомость деталей

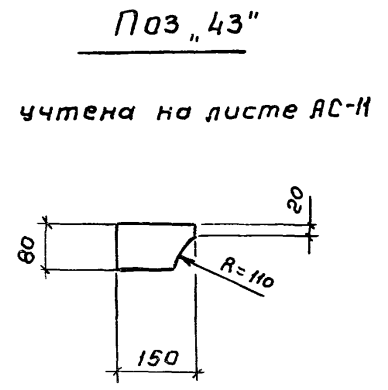
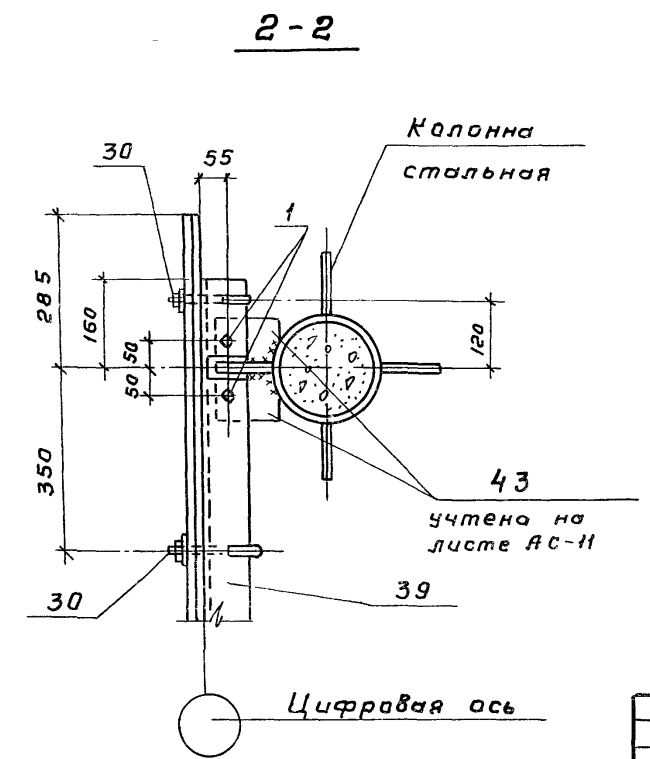
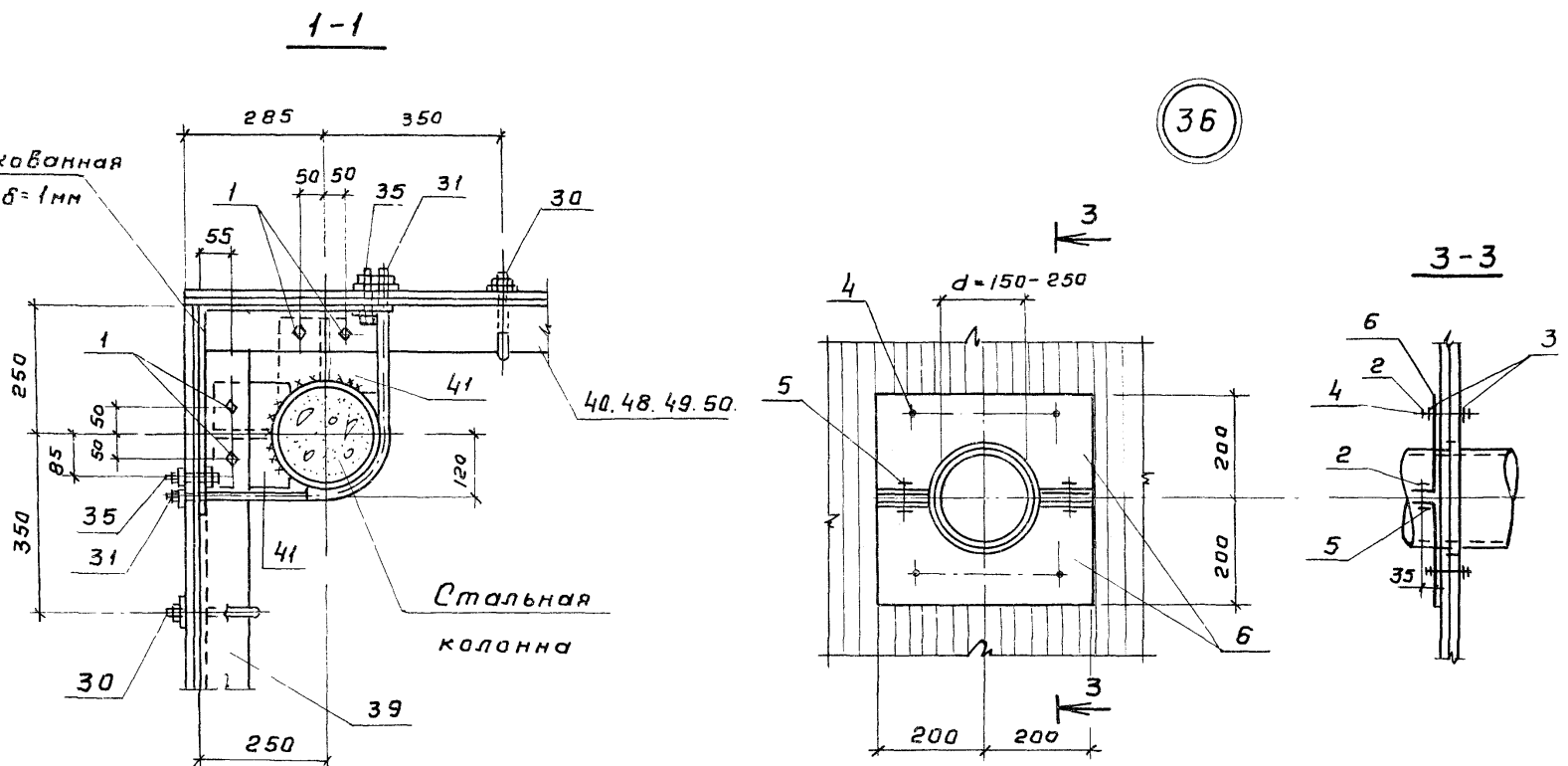
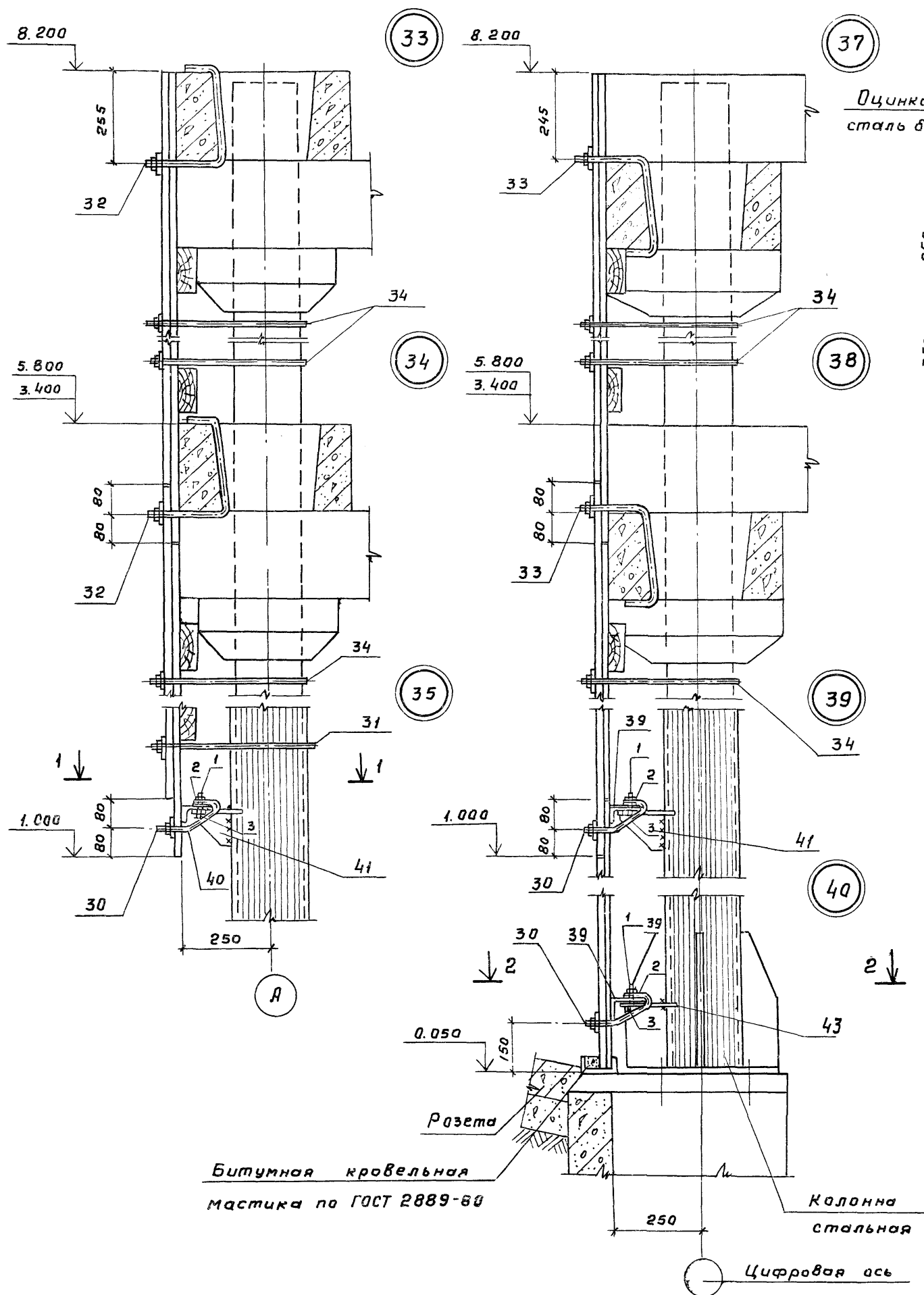
Поз.	Эскиз
6	
7	
8	
9	
10	
11	
12	
13	
14	

Спецификация к узлам 29, 30, 31

Марка, поз.	Обозначение	Наименование	Кол. на узел			Масса ед. кп.	Примечание
			29	30	31		
		Сальники					
Поз. "1"	Серия 5 900-2	Ду 150, L=300	-	1	-	25,5	
Поз. "2"	5.900-2	Ду 150, L=800	-	1	-	45,2	
Поз. "3"	5.900-2	Ду 200, L=500	-	2	-	28,6	
Поз. "4"	5.900-2	Ду 300, L=500	2	-	-	55,9	
Поз. "5"	5.900-2	Ду 400, L=500	-	-	2	76,5	
		Стержень, ГОСТ 5781-82					
Поз. "6"	ТН 901-6-81 86 - АС 11	φ 10 А II, L=3110	3	-	3	1,9	
Поз. "7"		φ 10 А II, L=2610	6	-	6	1,6	
Поз. "8"		φ 10 А II, L=1630	8	8	8	1,0	
Поз. "9"		φ 10 А II, L=1130	11	11	11	0,7	
Поз. "10"		φ 10 А II, L=1190	18	-	18	0,7	
Поз. "11"		φ 10 А II, L=4470	4	4	4	2,8	
Поз. "12"		φ 10 А II, L=2410	-	6	-	1,5	
Поз. "13"		φ 10 А II, L=2910	-	3	-	1,8	
Поз. "14"		φ 10 А II, L=1090	-	18	-	0,7	

1. Позиции 6* + 14* см. ведомость деталей.
2. Совместно с данным см. альбом II, л. АС-5

ТН 901-6-81 86 АС		
Нач. отд. Альшмер	И. констр. Колосовичер	Проектирование двухсекционная с бетонными плитами 3х25 пленочная с секциями площадью 16м² с каркасами из железобетонных элементов. Узлы: 29, 30, 31 Сечения СОЮЗВОДОКАНАЛПРОЕКТ
И. сл. в. Голубинер	Г. и. л. Гольдина	
Р. и. б. Станина	И. и. ж. Полякова	
И. и. ж. Юрченко		
И. и. ж. Н. повл.		
Студия	Лист 11	Листов



Битумная кровельная мастика по ГОСТ 2889-80

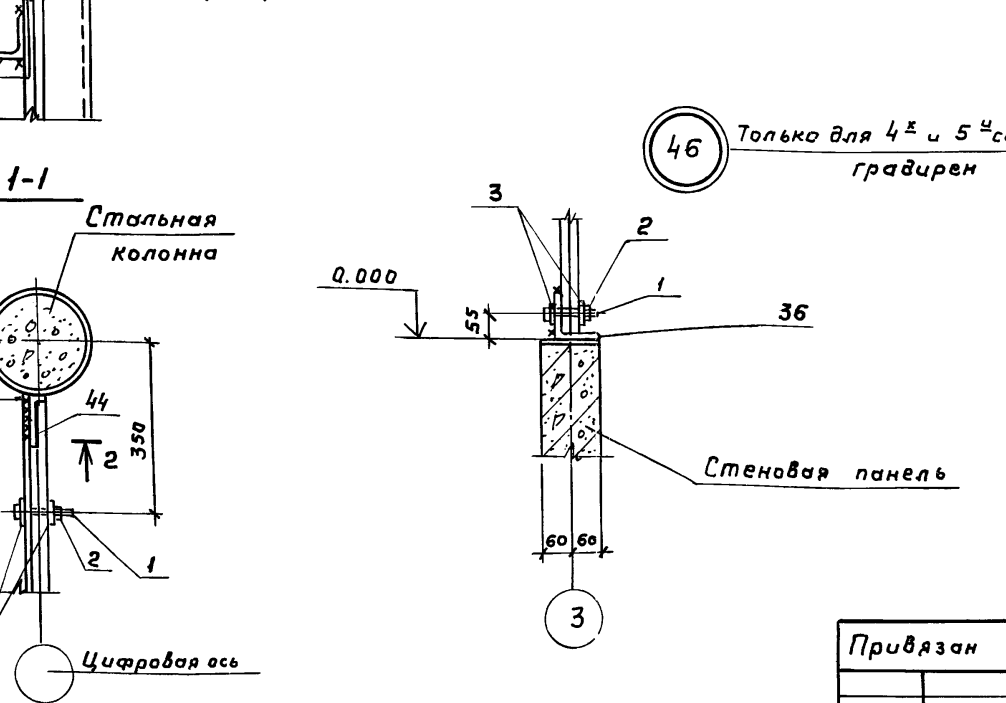
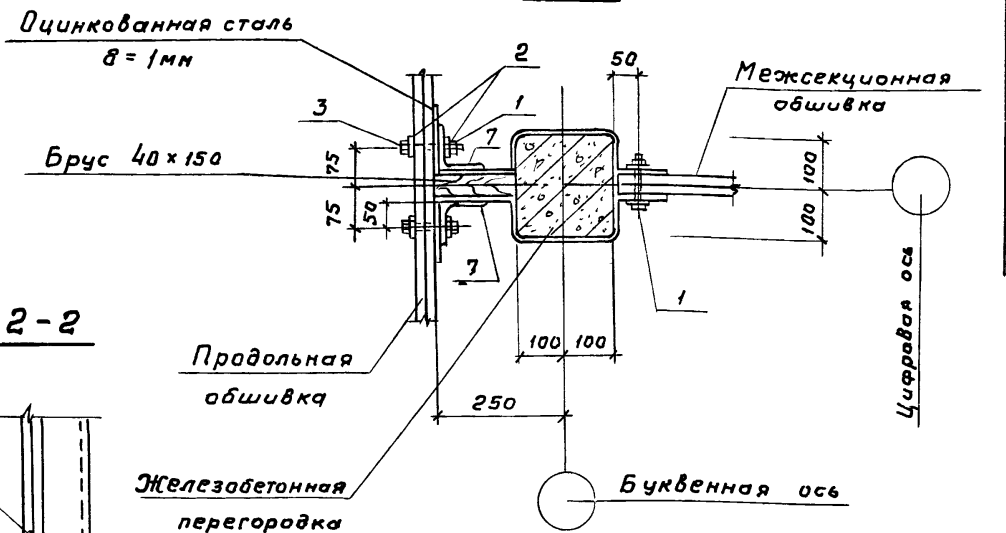
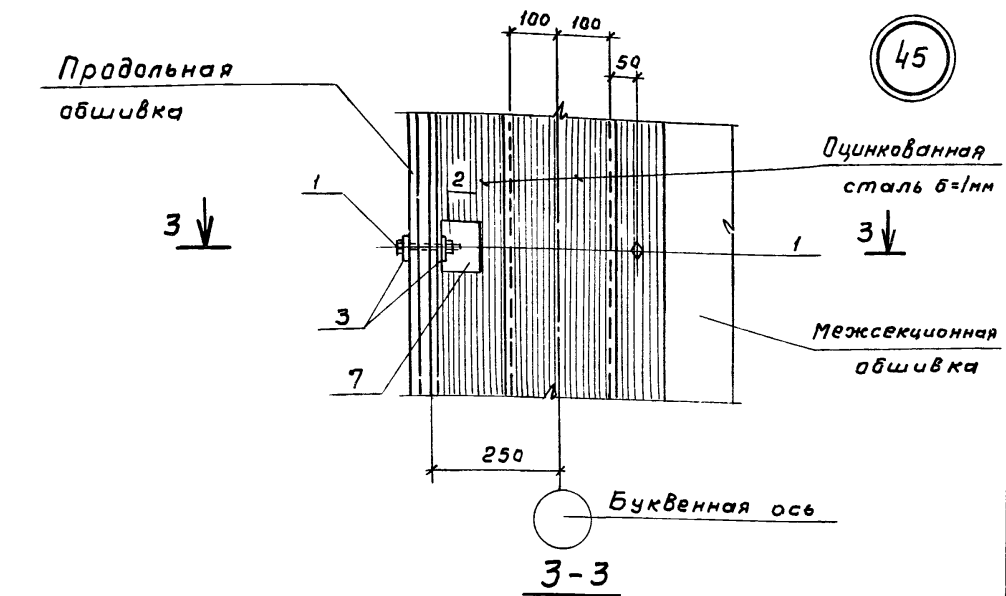
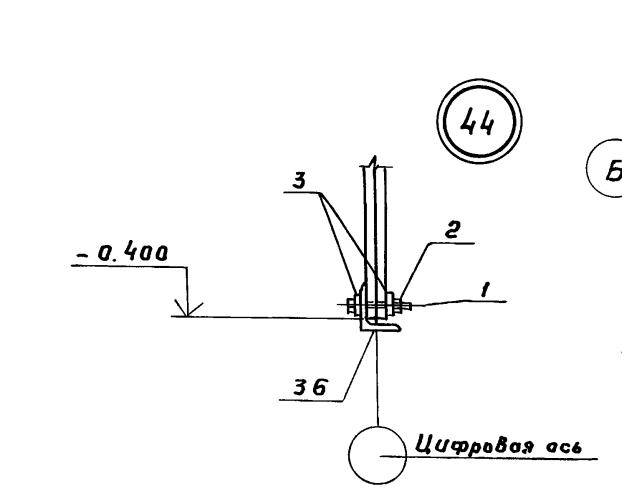
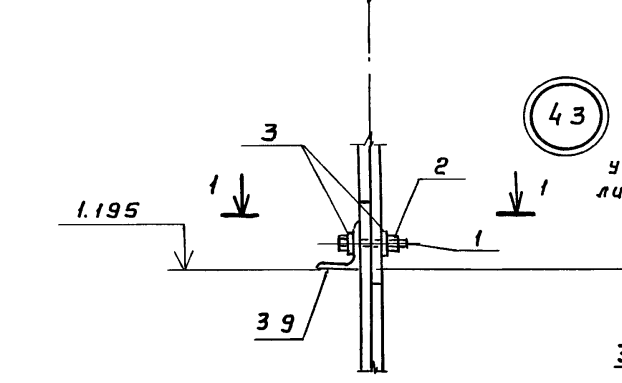
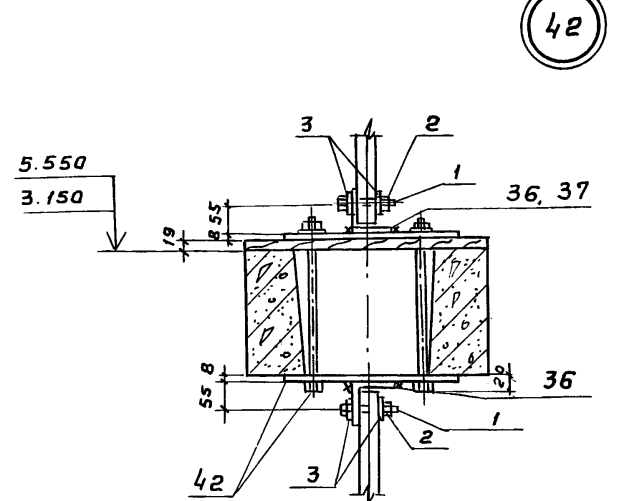
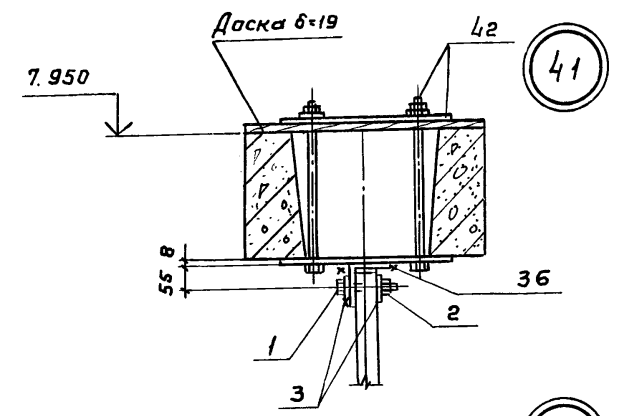
Колонна стальная

Цифровая ось

Привязан		ТП 901-6-81.86 -АС		Стация	Лист	Листов	
Нач. отд.	Альтшуллер	Инженер	Юрченко	Р	12		
Н.контр.	Казловичер	Инженер	Юрченко	Гострой СССР союзвотдоканалпроект г.Москва			
Гл. спец.	Козловичер	Традиция двухсекционная с вентиляторами 38г 25 пленочная с секциями площадью 16 м² с каркасом из железобетонных элементов				Узлы: 33 ÷ 40	
ГИП	Вальдина						
Рук.бр.	Станина						
Инжен.	Полякова						
Инжен.	Юрченко						

Имя, н. подл. Подпись и дата Взам. инв. н.

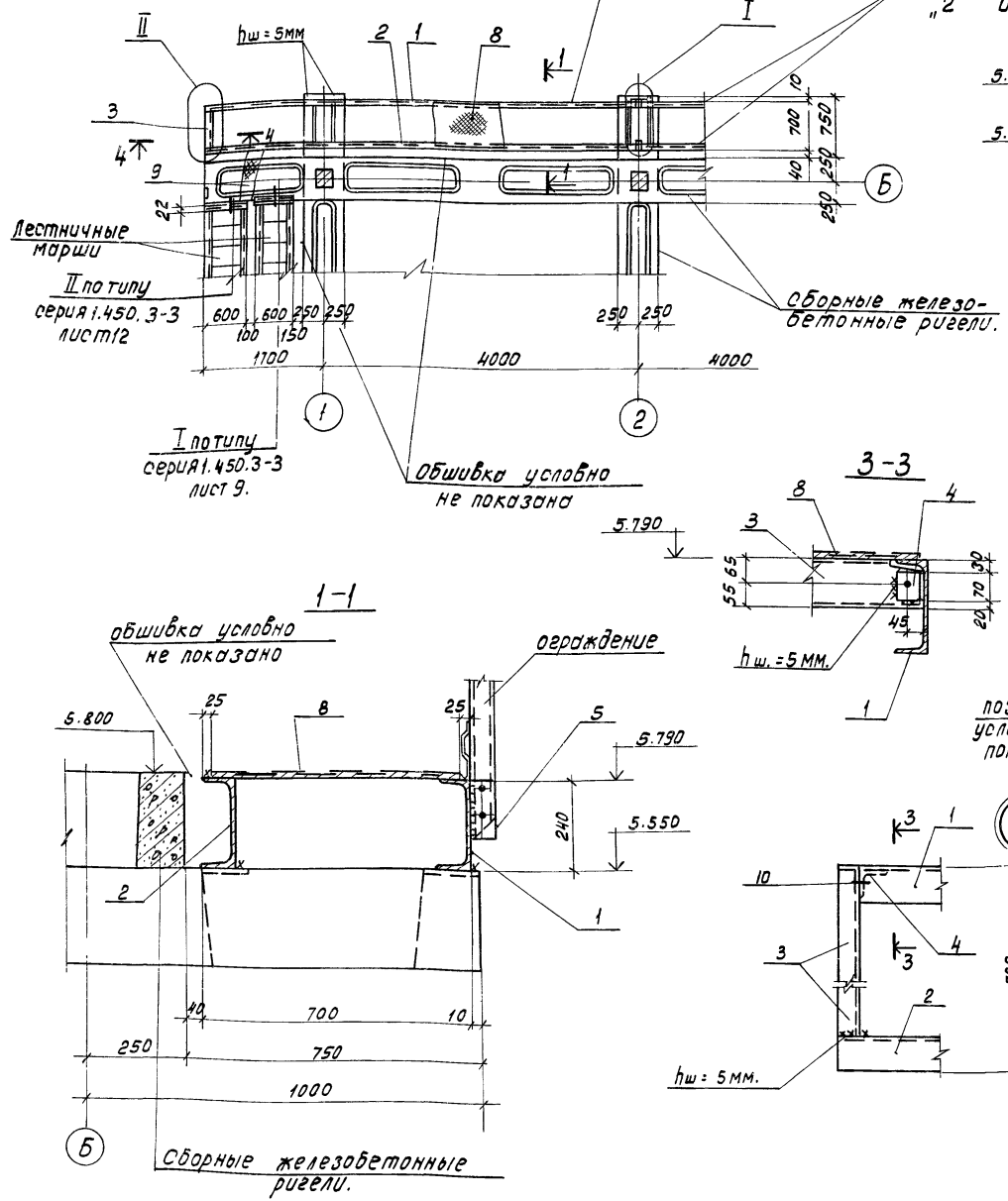
Спецификация к узлам 35, 36, 39-46



Марка Поз	Обозначение	Наименование	Кол. на узел				Масса ед, кг	Примечание
			36	35, 39-41, 43, 44, 46	42	45		
		Стандартные изделия						
Поз. „1”	ТП 901-6-81.86 - АС12.13	Болт М10x20 58.0115, ГОСТ 7798-70	1	2	3	0,1		
Поз. „2”		Гайка М10.5.0115, ГОСТ 5915-70	6	1	2	3	-	
Поз. „3”		Шайба 10.02.0115, ГОСТ 11371-78	10	2	4	6	-	
Поз. „4”	- АС12	Болт М10x20 58.0115, ГОСТ 7798-70	4			0,1		
Поз. „5”		Болт М10x20 58.0115, ГОСТ 7798-70	2			-		
Поз. „6”		ОЦ 6-ПН-НО-10 ГОСТ 19904-74 ОН-КР-1 ГОСТ 14918-80	2			0,9		
Поз. „7”	АС-13	Уголок 90x90x7, ГОСТ 8509-72* В стЗКП2-1, ГОСТ 535-79* E=100	2			1,0		

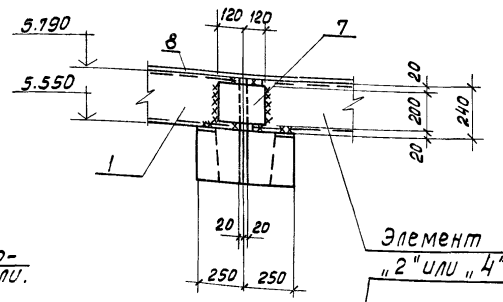
ТП 901-6-81.86		-АС	
Нач.отв. Альтшуллер	Н.контр. Козловичер	Гл.спец. Козловичер	ГИП. Гольдина
Рук.бр. Станина	Инжен. Поляковс	Инжен. Юрченко	
Привязан		Граждиря двухсекционная с вентиляторами 38Г25 пленочная с секциями площадью 16м2 с каркасом из железобетонных элементов	
Инв. н. падл		Узлы 41-46 Сечения.	
		Стадия	Лист 13
		Листов	
		Госстрой СССР СНУЗВОДОКАНАЛПРОЕКТ г. Москва	

Элемент „1“
ограждение условно не показано

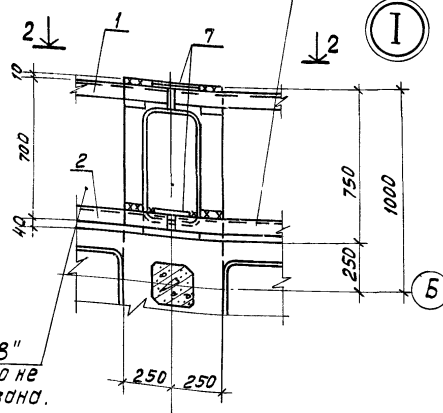


Смотрите элемент „2“ или „4“

2-2

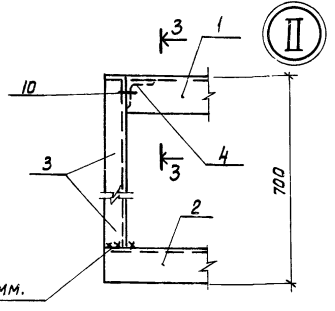


Элемент „2“ или „4“

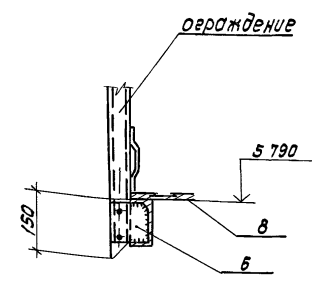


поз. „8“ условно не показана.

Цифровая ось



4-4



Спецификация к элементу „1“

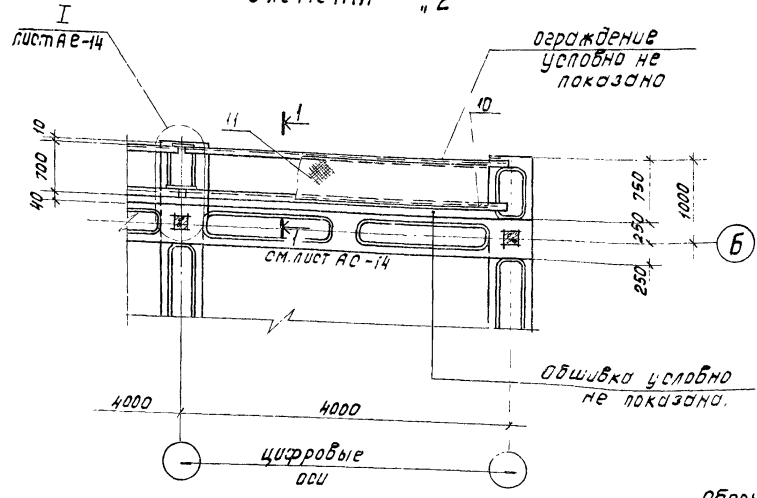
Марка поз.	Обозначение	Наименование	Кол.	Масса ед. кг.	Примечание.
поз. „1“	ТП901-6-81.86 - АС 14	Швеллер 24 ГОСТ 8240-72* ВстЗ КП2-1, ГОСТ 535-79* e = 5680	1	136.3	
поз. „2“		Швеллер 24 ГОСТ 8240-72* ВстЗ КП2-1, ГОСТ 535-79* e = 5630	1	135.1	
поз. „3“		Швеллер 12 ГОСТ 8240-72* ВстЗ КП2-1, ГОСТ 535-79* e = 690	1	15.5	
поз. „4“		Уголок 75x75x6, ГОСТ 8509-72* ВстЗ КП2-1, ГОСТ 535-79* e = 70	1	0.5	
поз. „5“		Полоса -4x50, ГОСТ 103-76 e=150 ВстЗ КП2-1, ГОСТ 535-79*	8	0.2	
поз. „6“		Полоса -4x100, ГОСТ 103-76 e=120 ВстЗ КП2-1, ГОСТ 535-79*	2	0.4	
поз. „7“		Полоса -8x200, ГОСТ 103-76 e=240 ВстЗ КП2-1, ГОСТ 535-79*	2	3.0	
поз. „8“		Рулон рамп К-5,0 x 650 БстЗ оп ГОСТ 8568-77, e=5700	М2	156.5	
поз. „9“		Рулон рамп К-5,0 x 550 ВстЗ оп ГОСТ 8568-77, e=1600	М2	38.1	
поз. „10“		Болт М12 x 80.58.015, ГОСТ 119810	1	0.1	

1. Сварные швы, кроме оловяренных принимать - 4 мм.
2. Отверстия d = 14 мм.

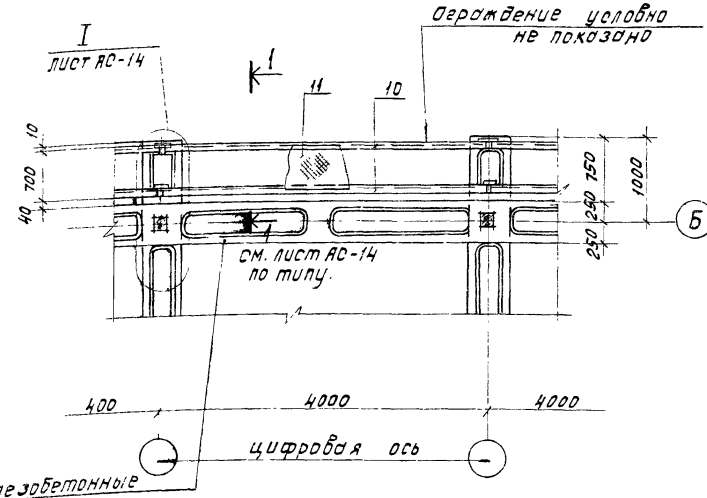
ТП 901-6-81.86 - АС-14		стадия	лист	листов
Маш. отд.	Альшумлер	Градирня двухсекционная с вентиляторами 3x125 пленочная с секциями площадью 16 м² с корпусом из железобетонным элементом	Р	14
Н.контр.	Козловичев			
Ин. спец.	Козловичев			
ГИП	Толькина			
Рук. бр.	Станина			
Инженер	Полякова	Элемент „1“		
Инженер	Курченко	План. Сечения. Узлы.		
Копировал: Доценко С.И.		СНЗ В О Д О К А Н И Л П Р О Е К Т		

Альбом II

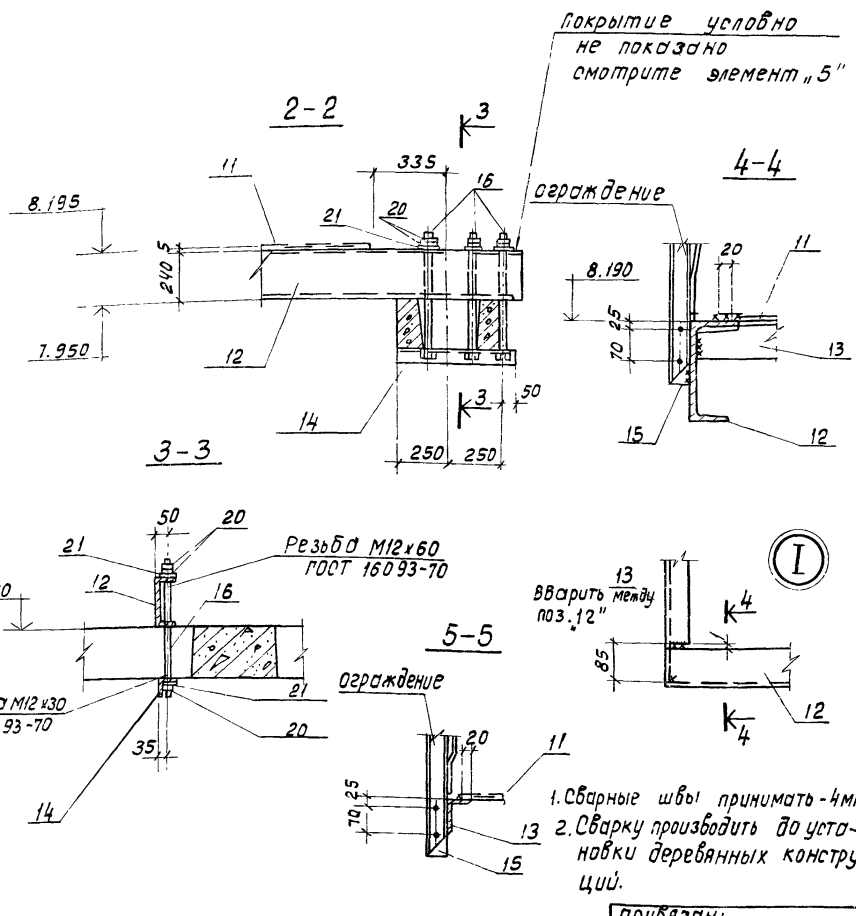
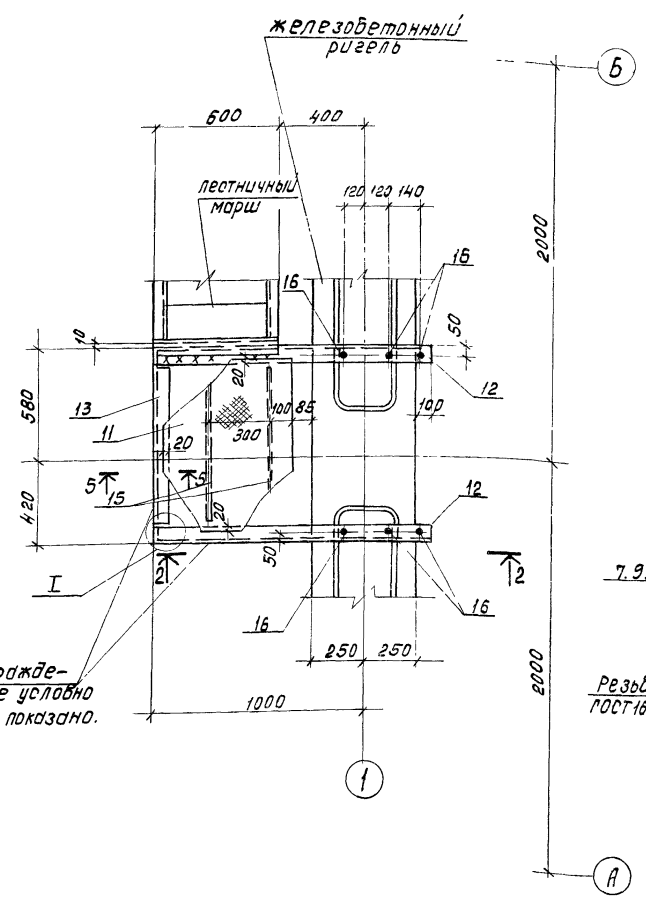
Элемент "2"



Элемент "4"



Элемент "3"



Спецификация к элементам "2", "3", "4"

Марка, поз.	Обозначение	Наименование	кол.	Масса ед.кв.	Примечание
поз. "5"	ТП901-Б-8186-АС14	Элемент "2"			
поз. "7"		Полоса -4x50, ГОСТ103-76 R-150 ВстЗКП2-1, ГОСТ535-79*	3	0.2	
поз. "10"	- АС15	Полоса -8x200, ГОСТ103-76 R-240 ВстЗКП2-1, ГОСТ535-79*	2	3.0	
поз. "11"		Швеллер 24 ГОСТ8240-72 R-3960 ВстЗКП2-1, ГОСТ535-79*	2	95.0	
		Рулон рамп К-5.0 x 650	М2	105.8	
		БстЗсп, ГОСТ8568-77, R-3150	2.5		
Элемент "3"					
поз. "5"	- АС14	см. элемент "2"	4	0.2	
поз. "11"	- АС15	см. элемент "2"	М2	21.2	
поз. "12"		Швеллер 24, ГОСТ8240-72 R-1350 ВстЗКП2-1, ГОСТ535-79*	2	32.4	
поз. "13"		Уголок 90x56x4, ГОСТ8510-72 R-988 ВстЗКП2-1, ГОСТ535-79*	1	7.2	
поз. "14"		Уголок 63x63x6, ГОСТ8510-72 R-550 ВстЗКП2-1, ГОСТ535-79*	2	3.2	
поз. "15"		Полоса -4x40, ГОСТ103-76 R-820 ВстЗКП2-1, ГОСТ535-79*	2	1.0	
поз. "16"		Стержень, ГОСТ 5781-82 Ф 16 А I, R-550	6	0.9	
поз. "20"		Гайка М16 3.0115, ГОСТ5913-70	18	-	на болт
поз. "21"		Шайба 16.02.0115, ГОСТ1131-78	12	-	для болта
Элемент "4"					
поз. "5"	- АС14	см. элемент "2"	4	0.2	
поз. "7"		см. элемент "2"	2	3.0	
поз. "10"	- АС15	см. элемент "2"	2	95.0	
поз. "11"		см. элемент "2"	М2	110.0	

1. Сварные швы принимать 4мм.
2. Сварку производить до установки деревянных конструкций.

привязан:

Нач. отд.	А.П.Шумер	
Н. контр.	Козловичер	
М. спец.	Козловичер	
Г.И.П.	Головина	
Руч. др.	Станина	
Инженер	Палакова	
Инженер	Юрченко	

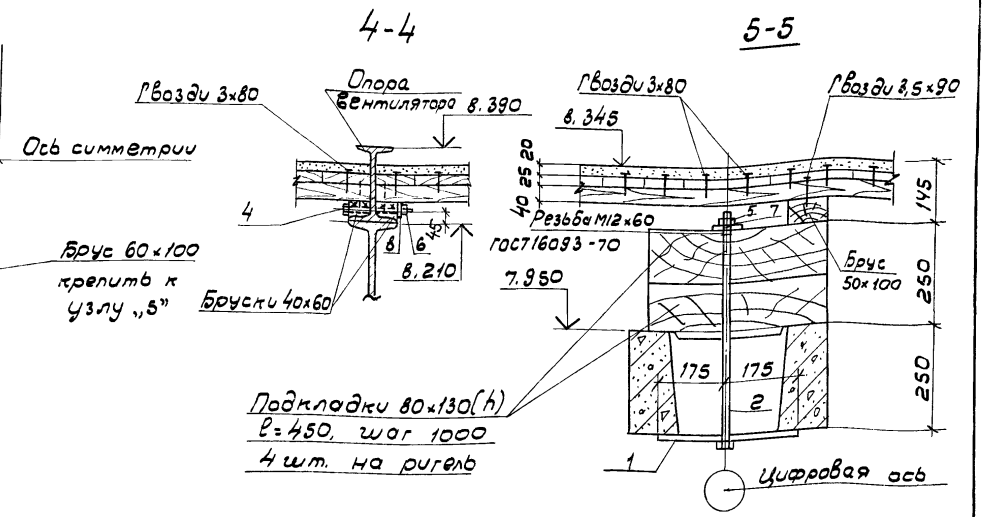
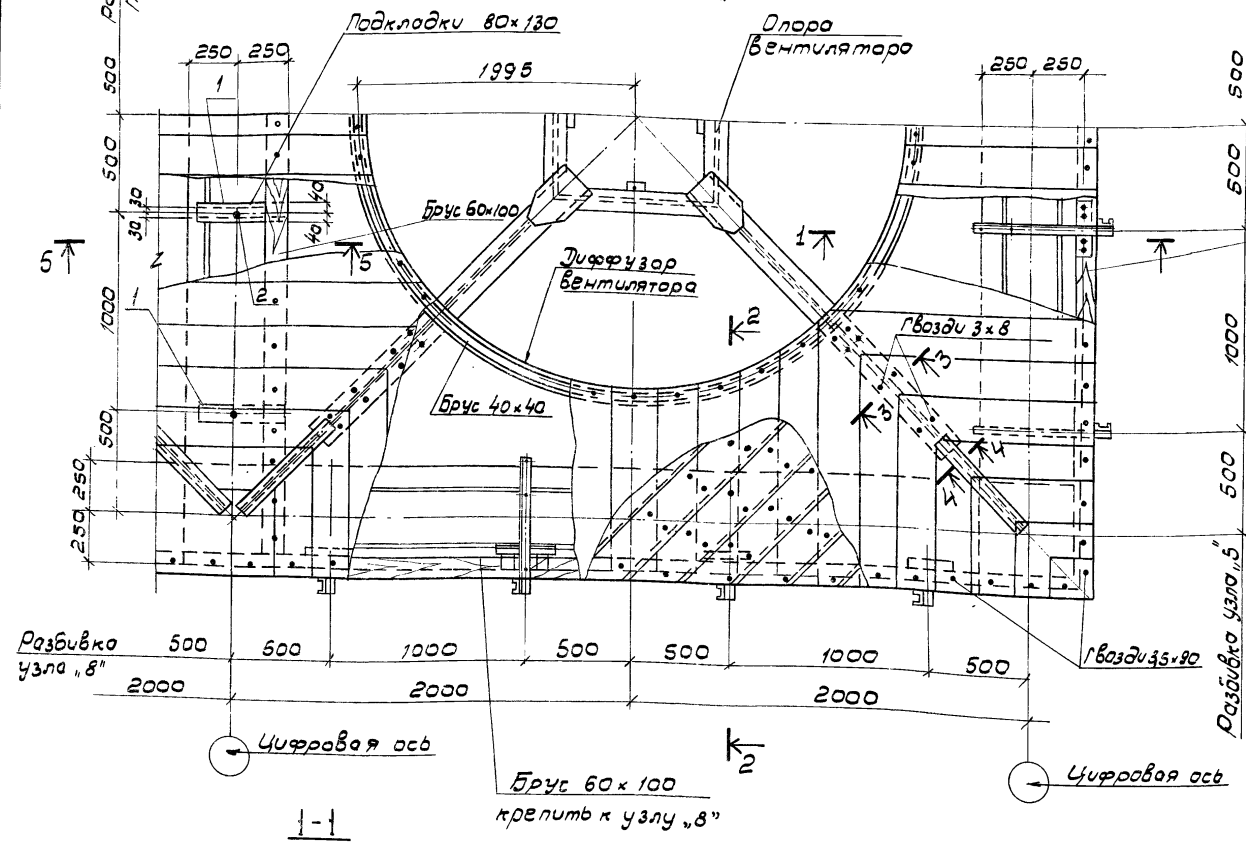
ТП901-Б-8186-АС-15

разборная двухсекционная с вентиляторами 3 шт 25 л/сек	табля	лист	листоб
на 5 секцийми площадью 18 м ²	Р	15	
каркас из железобетонных элементов			
элементы "2", "3", "4"			

Ш.Н. Подпись и дата в соответствии с Инв. № подл.

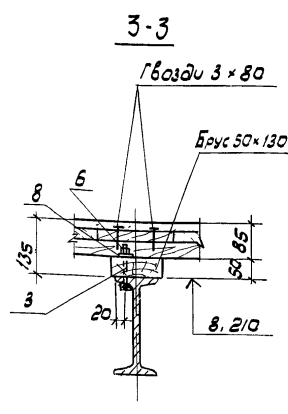
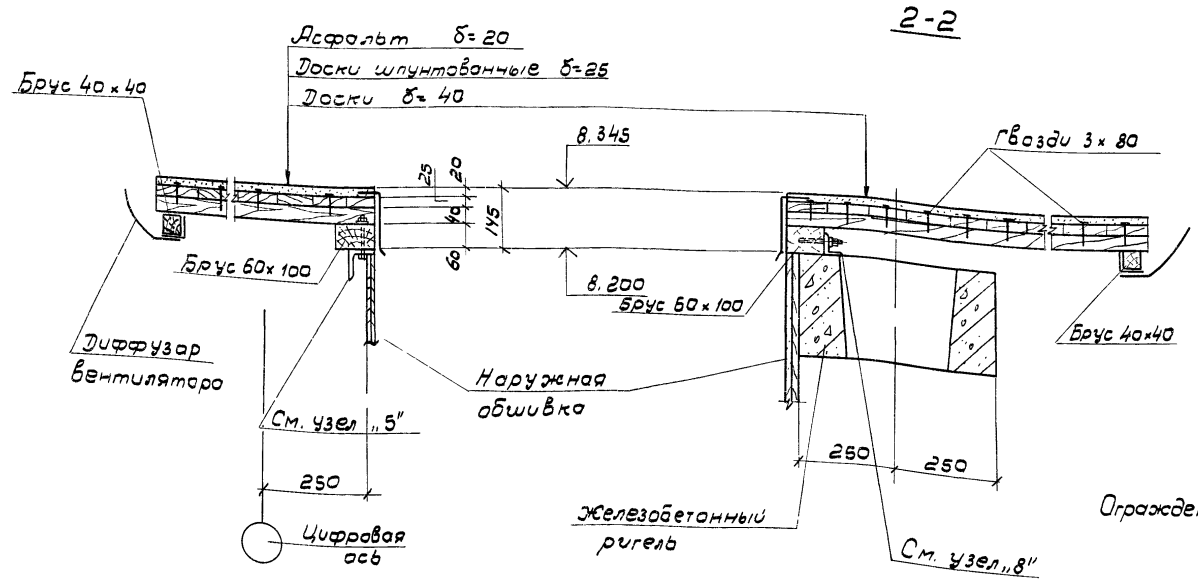
Албом III

Элемент "5"



Спецификация к элементу "5"

Марка поз.	Обозначение	Наименование	кол.	Масса ед. кп.	Примечание
Поз. "1"	ТЛ 901-6-81.86-АС16	Полоса 8x60 ГОСТ 103-76 Ст3кп2 ГОСТ 535-79	4	0,3	
		Р = 350			
Поз. "2"		Стержень ГОСТ 2590-71 φ 12 АІ Р = 540	4	0,5	
Поз. "3"		Болт М6x80.58.0115 ГОСТ 7798-70	8	0,1	
Поз. "4"		Болт М6x140.58.0115 ГОСТ 7798-70	8	0,1	
Поз. "5"		Гайка М12.5.0115. ГОСТ 5915-70	4	0,1	
Поз. "6"		Гайка М6.5.0115. ГОСТ 5915-70	16	-	
Поз. "7"		Шайба 12.02.0115 ГОСТ 11371-78	4	-	
Поз. "8"		Шайба 6.02.0115 ГОСТ 11371-78	16	-	
Материалы:					
		Доски δ=25 ГОСТ 24454-80	7,0 м²	0,2 м³	
		Доски δ=40 ГОСТ 24454-80	7,0 м²	0,3 м³	
		Брусья	-	0,2 м³	
		Гвозди 3x80 ГОСТ 4028-63		1,0	
		Гвозди 3,5x90 ГОСТ 4028-63		1,0	



Ограждение условно не показано

Приблизан

И.в. и подл.

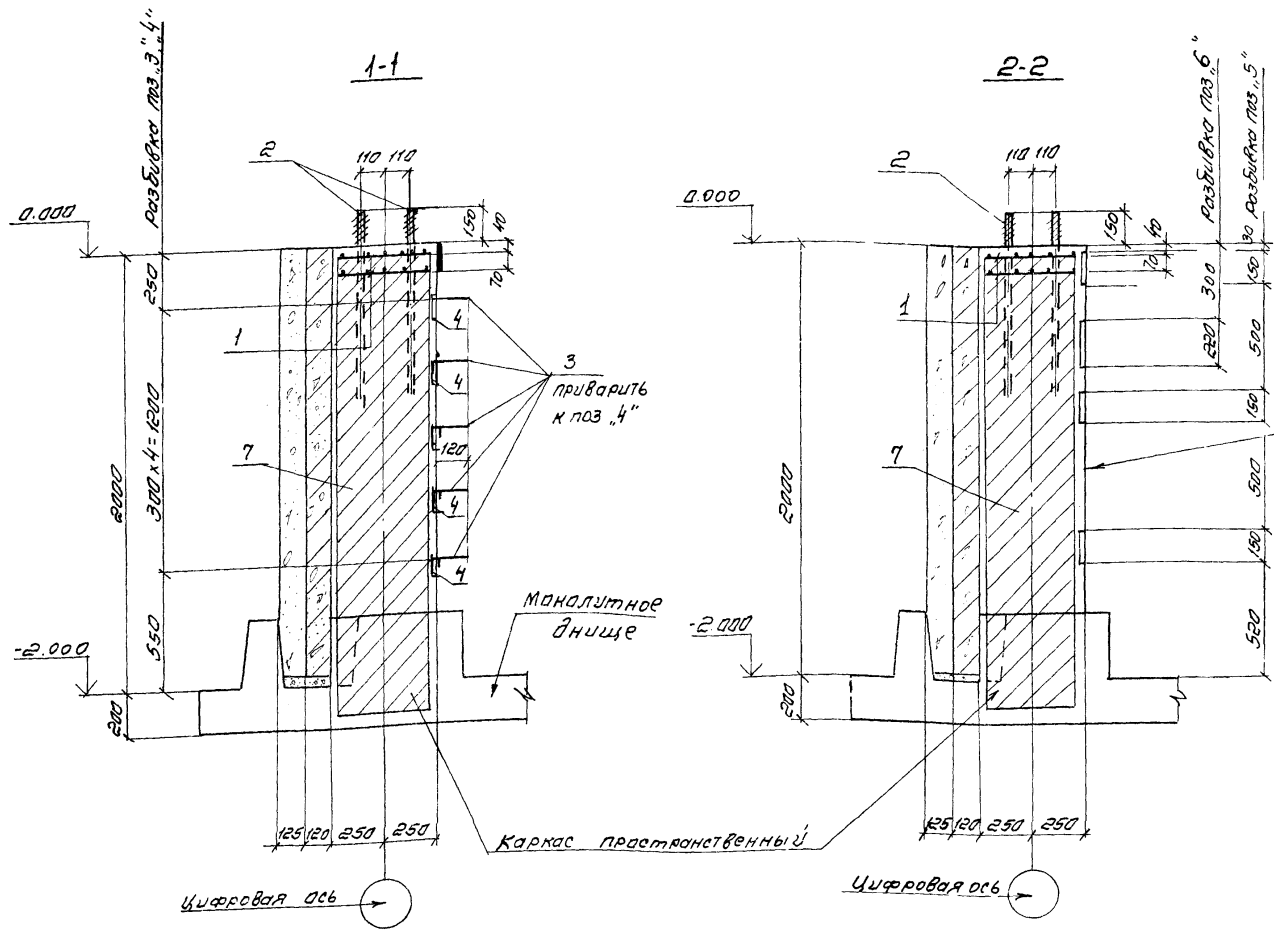
Нач. отд. Альтшмер
Инж. Козловичер
Тех. спец. Козловичер
Г.И.П. Гольдина
Руч. Бр. Станчина
Инжен. Поляково
Инжен. Юрченко

ТЛ 901-6-81.86-АС-16

Продирная двухсекционная с вентиляторами ЗВГБ пленочная с секциями площадью 16 м² с каркасом из железобетона

Элемент 5
План. Сечения

Архивом II

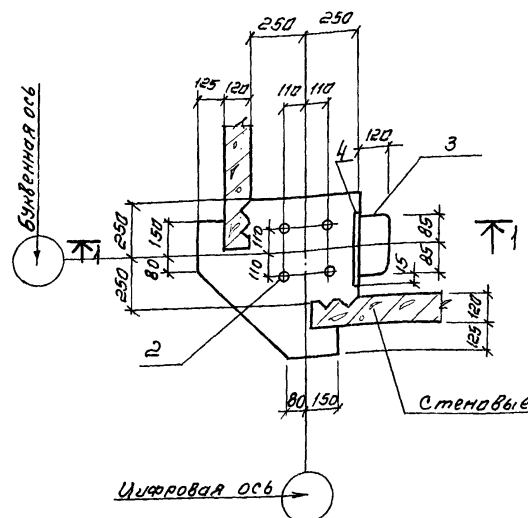


Спецификация монолитных колонн

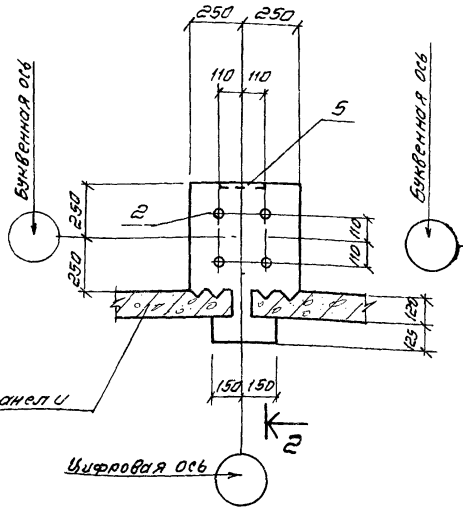
Марка поз	Обозначение	Наименование	Кол на колонну				Масса в кг	Примечание
			КМ1	КМ2	КМ3	КМЗ		
		Сетка арматурная						
		Гост 8478-81						
Поз. 1		Ф6А1-100 450x450 25 Ф6А1-100	2	2	2	2	10	
Поз. 2	ТП901-6-81.86-КЖИ.1.11.07	Изделие закладное	4	4	4	4		
Поз. 3	Серия 1.400-15 вып.1	МН801	-	5	-	-		
Поз. 4	1.400-15 вып.1	МН103-7	-	5	-	-		
Поз. 5	1.400-15 вып.1	МН106-4	-	-	6	-		
Поз. 6	ТП901-6-81.86-КЖИ.1.11.08	Изделие закладное	-	-	1	-		
<u>Материалы</u>								
Поз. 7		Бетон МРЗ В	0.7	0.7	0.5	0.5	М ³	

Стеновая панель для КМ3 условно не показана

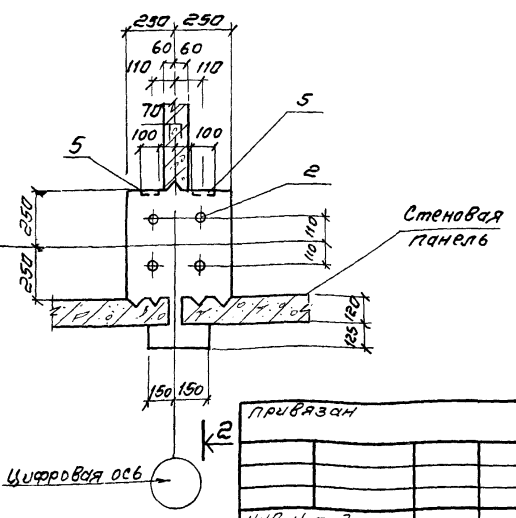
КМ 1 КМ 1-1



КМ 2



КМ 3 (для 4х и 5х секционных) градирен



Ведомость расхода стали на элемент, кг

Марка элемента	Изделия якоря		Изделия закладные						Общий расход
	Арматура класса		Прокат марки						
	А1		АII		Вст 3		КЛ2		
	Гост 5781-82		Гост 103-76						
	Ф6	Ф16	Ф24	Ф8	Ф12	Б:6	Б:10		
КМ 1	2.0	-	14.4	-	-	-	-		16.8
КМ 1-1	2.0	3.7	14.4	1.5	-	4.5	-		26.1
КМ 2	2.0	-	14.4	-	1.2	-	3.8		19.4
КМ 3	2.0	-	14.4	1.8	-	4.2	-		22.4

ТП 901-6-81.86 АС-17

Исполнители: Альтшуллер, Козлов, Козлов, Козлов, Станина, Полякова, Коченко.
 Градирня двухсекционная с вентиляторами ЗВГ25 пленочная с секциями площадью 16 м² с каркасом из железобетонных элементов.
 Стадия: Лист 17 из 17.
 Малонны: КМ 1, КМ 1-1, КМ 2, КМ 3.
 СОИЗВОДОВАНАПРОЕКТ