
МЕЖГОСУДАРСТВЕННЫЙ СОВЕТ ПО СТАНДАРТИЗАЦИИ, МЕТРОЛОГИИ И СЕРТИФИКАЦИИ
(МГС)
INTERSTATE COUNCIL FOR STANDARDIZATION, METROLOGY AND CERTIFICATION
(ISC)

МЕЖГОСУДАРСТВЕННЫЙ
СТАНДАРТ

ГОСТ
IEC 60884-2-4—
2016

**СОЕДИНИТЕЛИ ЭЛЕКТРИЧЕСКИЕ
ШТЕПСЕЛЬНЫЕ БЫТОВОГО
И АНАЛОГИЧНОГО НАЗНАЧЕНИЯ**

Часть 2-4

**Дополнительные требования к вилкам и розеткам
для системы БСНН и методы испытаний**

(IEC 60884-2-4:2007, IDT)

Издание официальное



Москва
Стандартинформ
2017

Предисловие

Цели, основные принципы и основной порядок проведения работ по межгосударственной стандартизации установлены в ГОСТ 1.0—2015 «Межгосударственная система стандартизации. Основные положения» и ГОСТ 1.2—2015 «Межгосударственная система стандартизации. Стандарты межгосударственные, правила и рекомендации по межгосударственной стандартизации. Правила разработки, принятия, обновления и отмены»

Сведения о стандарте

1 ПОДГОТОВЛЕН Автономной некоммерческой организацией «Научно-технический центр «Энергия» (АНО «НТЦ «Энергия») на основе собственного перевода на русский язык англоязычной версии стандарта, указанного в пункте 5

2 ВНЕСЕН Федеральным агентством по техническому регулированию и метрологии

3 ПРИНЯТ Межгосударственным советом по стандартизации, метрологии и сертификации (протокол от 25 октября 2016 г. № 92-П)

За принятие проголосовали:

Краткое наименование страны по МК (ИСО 3166) 004—97	Код страны по МК (ИСО 3166) 004—97	Сокращенное наименование национального органа по стандартизации
Беларусь	BY	Госстандарт Республики Беларусь
Грузия	GE	Грузстандарт
Россия	RU	Росстандарт
Таджикистан	TJ	Таджикстандарт
Узбекистан	UZ	Узстандарт

4 Приказом Федерального агентства по техническому регулированию и метрологии от 23 мая 2017 г. № 401-ст межгосударственный стандарт ГОСТ IEC 60884-2-4—2016 введен в действие в качестве национального стандарта Российской Федерации с 1 июля 2018 г.

5 Настоящий стандарт идентичен международному стандарту IEC 60884-2-4:2007 «Вилки и розетки бытового и аналогичного назначения. Часть 2-4. Частные требования к вилкам и розеткам на малое по условиям безопасности напряжение» («Plugs and socket-outlets for household and similar purposes — Part 2-4: Particular requirements for plugs and socket-outlets for SELV», IDT).

Международный стандарт IEC 60884-2-4:2007 разработан Техническим подкомитетом 23В «Вилки, штепсельные розетки и выключатели» Международного технического комитета 23 «Электроустановочная аппаратура» Международной электротехнической комиссии (IEC).

При применении настоящего стандарта рекомендуется использовать вместо ссылочных международных стандартов соответствующие им межгосударственные стандарты, сведения о которых приведены в дополнительном приложении ДА

6 Настоящий межгосударственный стандарт взаимосвязан с Техническим регламентом Таможенного союза «О безопасности низковольтного оборудования», принятым Комиссией Таможенного союза 16 августа 2011 г. № ТР ТС 004/2011, и реализует его существенные требования безопасности.

Соответствие взаимосвязанному межгосударственному стандарту обеспечивает выполнение существенных требований безопасности технического регламента

7 ВЗАМЕН ГОСТ 30988.2.4—2003 (МЭК 60884-2-4:1993)

Информация об изменениях к настоящему стандарту публикуется в ежегодном (по состоянию на 1 января текущего года) информационном указателе «Национальные стандарты», а официальный текст изменений и поправок — в ежемесячном информационном указателе «Национальные стандарты». В случае пересмотра (замены) или отмены настоящего стандарта соответствующее уведомление будет опубликовано в ближайшем выпуске ежемесячного информационного указателя «Национальные стандарты». Соответствующая информация, уведомление и тексты размещаются также в информационной системе общего пользования — на официальном сайте Федерального агентства по техническому регулированию и метрологии в сети Интернет (www.gost.ru)

© Стандартиформ, 2017

В Российской Федерации настоящий стандарт не может быть полностью или частично воспроизведен, тиражирован и распространен в качестве официального издания без разрешения Федерального агентства по техническому регулированию и метрологии

Содержание

1	Область применения	1
2	Нормативные ссылки	2
3	Термины и определения	2
4	Общие требования	2
5	Общие требования к испытаниям	2
6	Номинальные параметры	2
7	Классификация	3
8	Маркировка	3
9	Размеры	4
10	Защита от поражения электрическим током	4
11	Заземление	4
12	Контактные зажимы	4
13	Конструкция стационарных розеток	5
14	Конструкция вилок и переносных розеток	5
15	Сблокированные розетки	5
16	Устойчивость к старению, защита от проникновения воды и влагостойкость	5
17	Сопrotивление и электрическая прочность изоляции	6
18	Работа заземляющего контакта	6
19	Превышение температуры	6
20	Отключающая способность	6
21	Нормальная работа	6
22	Усилие при разъеме штырей вилки с гнездами розетки	7
23	Гибкие кабели, шнуры и их присоединение	8
24	Механическая прочность	9
25	Нагревостойкость	9
26	Винты, токоведущие части и соединения	9
27	Пути утечки тока, воздушные зазоры и расстояния через заливочную массу	9
28	Теплостойкость, огнестойкость и устойчивость к токам поверхностного разряда	10
29	Коррозиестойкость	10
30	Дополнительные испытания частично опрессованных штырей вилки	10
	Приложение А (обязательное) Контрольные испытания переносных соединителей на соответствие требованиям безопасности (защита от поражения электрическим током и правильная полярность)	13
	Приложение В (обязательное) Число образцов, необходимых для проведения испытаний	14
	Приложение ДА (справочное) Сведения о соответствии ссылочных международных стандартов межгосударственным стандартам	15

Введение

Настоящий стандарт предназначен для использования совместно с IEC 60884-1 и IEC 60906-3.

Настоящий стандарт добавляет, изменяет или исключает соответствующие положения в IEC 60884-1, для того, чтобы преобразовать его в стандарт, устанавливающий дополнительные требования и методы испытаний для вилок и розеток для систем БСНН.

В настоящем стандарте используются следующие типы печати:

- текст, содержащий общие положения и технические требования — прямой шрифт;
- текст, содержащий методы испытаний — курсив;
- текст, содержащий примечания — уменьшенный прямой шрифт.

Разделы, подразделы, пункты, таблицы, рисунки, которые являются дополнительными к тем, что имеются в IEC 60884-1, нумеруются, начиная с 101.

Настоящее третье издание отменяет и заменяет второе издание, опубликованное в 1999 году, и прошедшее техническую доработку. Основные изменения по сравнению с предыдущим изданием, следующие:

Раздел 7 — Классификация:

- удалена классификация в зависимости от степени защиты от воздействия влаги;
- исключены требования положения пункта 7.1.3 IEC 60884-1, касающиеся классификации по заземлению;
- исключены требования положения пункта 7.2.2 IEC 60884-1 в отношении классификации по наличию шторок.

Раздел 8 — Маркировка:

- изменен символ степень защиты IPXX (см. раздел 8.2).

Раздел 9 — Проверка размеров:

- дополнены требования в пункте 9.1.

Раздел 13 — Конструкция стационарных розеток:

- изменения по применению подраздела 13.14 IEC 60884-1;
- добавлены требования к многопозиционным розеткам (см. подраздел 13.101).

Раздел 14 — Конструкция вилок и переносных розеток:

- изменено содержание подраздела 14.23;
- добавлены требования о минимальной номинальной площади поперечного сечения кабелей для удлинительных шнуров (раздел 14.101).

Раздел 16 — Устойчивость к старению, защита от проникновения воды и влагостойкость:

- введена применимость всего раздела IEC 60884-1.

Раздел 21 — Нормальная работа:

- добавлены значения максимальных заданных размеров, в том числе износостойкости, испытательного шаблона.

Рисунки:

- добавлены новые рисунки калибров для проверки максимального и минимального усилий разъема.

Приложения:

- удалено информационное приложение AA, а соответствующая информация включена в нормативное приложение В.

Список всех частей серии стандартов МЭК 60884, под общим названием: «Вилки и штепсельные розетки бытового и аналогичного назначения» можно найти на веб-сайте IEC.

**СОЕДИНИТЕЛИ ЭЛЕКТРИЧЕСКИЕ ШТЕПСЕЛЬНЫЕ БЫТОВОГО
И АНАЛОГИЧНОГО НАЗНАЧЕНИЯ****Часть 2-4****Дополнительные требования к вилкам и розеткам для системы БСНН и методы испытаний**

Electric plug connectors for household and similar purposes. Part 2-4.
Particular requirements for plugs and socket-outlets for SELV and methods of tests

Дата введения — 2018—07—01

1 Область применения

Раздел изложить в новой редакции:

Настоящий стандарт распространяется на соединители, вилки и розетки как стационарные, так и переносные, и розетки для электроприборов бытового и аналогичного назначения, предназначенные для присоединения электрических приемников постоянного и переменного тока частотой 50—60 Гц и номинальными токами не более 16 А при напряжении от 6 до 48 В включительно при внутренней и наружной установках.

П р и м е ч а н и е 1 — Расширение области распространения настоящего стандарта на более высокие частоты питающей сети находятся на рассмотрении.

Стандарт не распространяется на требования к монтажным коробкам; в стандарте рассматривают требования к монтажным коробкам для открытого монтажа розеток, которые необходимы для проведения испытаний розеток.

Настоящий стандарт распространяется также на вилки и розетки, встроенные в соединительные шнуры, предназначенные для встраивания в электроприбор, применяемые на приборах или являющиеся несъемной частью приборов.

П р и м е ч а н и е 2 — Розетки, применяемые на приборах или являющиеся несъемной частью приборов — розетки, конструктивно выполненные в корпусе прибора или оборудования.

Розетки, встроенные в прибор или оборудование — отдельные розетки, встроенные или закрепленные на приборе или оборудовании.

Розетки для приборов или оборудования должны соответствовать требованиям IEC 60884-2-2.

Настоящий стандарт не распространяется:

- на вилки, розетки и соединители промышленного назначения;
- приборные соединители
- на стационарные розетки с плавкими предохранителями, автоматические выключатели и т. д.

Вилки и стационарные и переносные розетки, соответствующие настоящему стандарту, предназначены для работы при температуре окружающей среды до 25 °С с допустимым временным превышением до 35 °С.

П р и м е ч а н и е 3 — Розетки, соответствующие настоящему стандарту, предназначены для встраивания в оборудование, где температура окружающей среды не превышает 35 °С.

Настоящий стандарт не распространяется на вилки и розетки, предназначенные для использования в местах с особыми условиями среды, например на средствах водного и наземного транспорта, а также во взрывоопасных средах.

2 Нормативные ссылки

По IEC 60884-1 со следующими дополнениями.

Раздел дополнить ссылками на следующие стандарты:

IEC 60884-2-2, Plugs and socket-outlets for household and similar purposes — Part 2: Particular requirements for socket-outlets for appliances (Вилки и розетки бытового и аналогичного назначения. Часть 2-2. Частные требования к штепсельным розеткам для бытовых приборов)

IEC 60906-3:1994, IEC system of plugs and socket-outlets for household and similar purposes — Part 3: SELV plugs and socket-outlets, 16 A 6 V, 12 V, 24 V, 48 V, a. c. and d. c. (Вилки и штепсельные розетки по IEC бытового и аналогичного назначения. Часть 3: Вилки и штепсельные розетки самовосстанавливающиеся на номинальные значения 16 А 6 В, 12 В, 24 В, 48 В переменного и постоянного тока)

ISO 1302:2002, Geometrical Product Specifications (GPS) — Indication of surface texture in technical product documentation (Геометрические характеристики изделий (GPS) — обозначение текстуры поверхности в технической документации на продукцию)

3 Термины и определения

В настоящем стандарте используют термины по IEC 60884-1 с дополнением.

Дополнение:

3.101 **безопасное сверхнизкое напряжение (SELV)**: Напряжение, не превышающее 50 В переменного тока (среднеквадратическое значение), или 120 В постоянного напряжения (свободного от импульсов) между проводниками и между проводниками и землей, если безопасное сверхнизкое напряжение получают от сети, то оно должно поступать через безопасный разделительный трансформатор или преобразователь с разделительными обмотками.

Примечание — Номинальное напряжение, приведенное в настоящем стандарте, не превышает 48 В переменного и постоянного тока.

4 Общие требования

По IEC 60884-1.

5 Общие требования к испытаниям

По IEC 60884-1 со следующим изменением.

Пункт 5.4 изложить в новой редакции:

5.4 Если соединители изготовлены для постоянного и переменного тока, то изготовитель представляет дополнительно три образца, необходимые для испытаний согласно разделам 19—21.

Если соединители изготовлены более чем для двух номинальных напряжений, то изготовитель представляет по три образца для испытаний на каждое дополнительное напряжение.

Все соответствующие испытания проводят с образцами, имеющими наибольшее номинальное напряжение.

Дополнительно проводят измерения образцов каждого типа на соответствие требованиям стандартных листов 1—6 IEC 60906-3.

Примечание — Число образцов, необходимых для испытаний, приведено в приложении В.

6 Номинальные параметры

По IEC 60884-1 со следующими изменениями.

Пункт 6.1 изложить в новой редакции:

6.1 Соединители предпочтительно должны иметь тип, напряжение и ток, указанные в таблице 1.

Т а б л и ц а 1 — Номинальные величины

Тип соединителя	Номинальное напряжение, В		Номинальный ток, А
	2Р (опрессованные и неопрессованные)	Переменный ток	
Постоянный ток		6*, 12, 24, 48	
* Непредпочтительное значение.			

6.2

Подраздел 6.2 IEC 60884-1 не применяют.

7 Классификация

По IEC 60884-1 со следующими изменениями и дополнениями.

7.1.3 Пункт не применяют.

7.2.1 Пункт не применяют.

7.2.2 Пункт не применяют.

7.2.5 Пункт не применяют.

Подраздел 7.3 изложить в новой редакции:

7.3 Вилки классифицируют по способу защиты приборов, с которыми их используют:

- вилки для приборов класса защиты III.

П р и м е ч а н и е — Описание классов защиты приборов — по IEC 61140.

8 Маркировка

По IEC 60884-1 со следующими изменениями и дополнениями.

Подраздел 8.1 дополнить абзацем:

В дополнение зажимы соединителей для постоянного тока маркируют соответствующими символами.

Подраздел 8.2 изложить в новой редакции:

Для маркировки вилок и розеток должны применяться следующие символы:

- амперы А;

- вольты В;

- переменный ток ~;

- постоянный ток _____;

. ---

- положительный полюс +;

- отрицательный полюс -;

- брызгозащищенная конструкция IPXX.

П р и м е ч а н и е 1 — Информация о применяемых символах приведена в IEC 60417 (IEC 60417, Графические символы для использования на оборудовании).

П р и м е ч а н и е 2 — Символ X в брызгозащищенной конструкции может заменяться соответствующей цифрой.

П р и м е ч а н и е 3 — Линии, образованные элементами конструкции не рассматриваются как часть маркировки.

Для маркировки номинального тока и напряжения могут использоваться только отдельные цифры. Их следует наносить на одном уровне, разделять косой линией, или разделяются горизонтальной линией, при этом цифры, обозначающие номинальный ток, должны находиться над цифрами, обозначающими номинальное напряжение.

Маркировка символа тока должна следовать рядом с обозначением номинальных токов и напряжения.

П р и м е ч а н и е 4 — Маркировка тока и напряжения и символа тока может быть одной из следующих:

16 А 48 В ~ или 16/48 ~ или $\frac{16}{48}$ ~;16 А 12 В _____, или 16/12 _____, или $\frac{16}{12}$ _____.

Второй абзац подраздела 8.4 не применяют.

Подраздел 8.5 изложить в новой редакции:

8.5 Контактные зажимы для соединителей постоянного тока должны обозначаться символами «+» и «-».

Эти символы не должны помещаться на винтах или иных легко снимаемых деталях.

П р и м е ч а н и е 1 — «Легко снимаемые детали» – детали, которые могут быть сняты во время установки розетки или сборки вилки.

П р и м е ч а н и е 2 — Выводы в опрессованных соединителях не нуждаются в маркировке.

9 Размеры

По IEC 60884-1 со следующими изменениями.

Подраздел 9.1 изложить в новой редакции:

9.1 Соединители должны соответствовать стандартным листам 1—6 IEC 60906-3, насколько применимо.

Соответствие проверяют осмотром.

Первый и второй абзацы подраздела 9.2 изложить в новой редакции:

9.2 Конструкция вилок должна быть такой, чтобы не было возможности:

- вилки постоянного тока соединить с розетками переменного тока, а вилки переменного тока — с розетками постоянного тока;
- соединить вилки и розетки одной системы с розетками и вилками другой системы;
- соединять вилки и розетки, имеющие разные номинальные значения напряжения.

10 Защита от поражения электрическим током

По IEC 60884-1 со следующими изменениями.

Подраздел 10.2. Заменить слова «одного из пунктов 10.2.1 или 10.2.2» на «10.2.1».

10.2.2 Пункт не применяют.

10.3 Подраздел не применяют.

10.5 Подраздел не применяют.

10.6 Подраздел не применяют.

10.7 Подраздел не применяют.

11 Заземление

Раздел 11 IEC 60884-1 не применяют.

12 Контактные зажимы

По IEC 60884-1 со следующими изменениями.

Пункт 12.2.1, таблицу 3 изложить в новой редакции:

Т а б л и ц а 3 — Соотношение между номинальными токами и сечением присоединяемых медных проводников

Номинальный ток и тип соединителя	Жесткий одно- или многопроволочный медный провод ¹⁾		Гибкий медный провод	
	Номинальное сечение, мм ²	Наибольший диаметр ²⁾ , мм	Номинальное сечение, мм ²	Наибольший диаметр ²⁾ , мм
16 А 2Р (стационарные)	От 1,5 до 2 × 2,5 включ.	2,13	От 1,5 до 2 × 2,5 включ.	2,21
16 А; 2Р (переносные)	—	—	От 0,75 до 1,50 включ.	1,73

12.2.10 Пункт не применяют.

Пункт 12.3.12, таблицу 11 изложить в новой редакции:

Т а б л и ц а 11 — Сечение жестких медных проводников для испытания на отклонение в безвинтовых зажимах

Номинальный ток розетки, А	Номинальное сечение испытуемого проводника, мм ²	
	Первая серия испытаний	Вторая серия испытаний
16	1,5	2,5

13 Конструкция стационарных розеток

По IEC 60884-1 со следующими изменениями:

Пункт 13.7.2, текст последнего перечисления изложить в новой редакции:

- токоведущие детали системы БСНН цепей с напряжением не более 25 В переменного тока или 60 В постоянного тока.

Подраздел 13.8 не применяют.

Подраздел 13.17 не применяют.

Подраздел 13.18 не применяют.

Подраздел 13.19 не применяют.

Раздел дополнить подразделом:

13.101 Многоместные штепсельные розетки должны состоять только из розеток для системы БСНН.

Соответствие проверяют осмотром.

14 Конструкция вилок и переносных розеток

По IEC 60884-1 со следующими изменениями:

Подраздел 14.3, второй абзац не применяют.

Подраздел 14.4 не применяют.

Подраздел 14.7, последний абзац не применяют.

Подраздел 14.8 не применяют.

Подраздел 14.9 не применяют.

Пункт 14.10.1, четвертый абзац не применяют.

Пункт 14.10.2, четвертый абзац не применяют.

Подраздел 14.11, последнее перечисление не применяют.

Подраздел 14.15, примечание не применяют.

Подраздел 14.21 не применяют.

Подраздел 14.23, второй абзац не применяют.

Последний абзац изложить в новой редакции:

Примечание 2 не применяют.

Раздел дополнить подразделом:

14.101 Минимальное сечение комплектов шнуров для удлинителей должно быть:

- 1,0 мм² для комплекта длиной до 2 м включ.;

- 1,5 мм² — для комплекта длиной св. 2 м.

15 Сблокированные розетки

Раздел IEC 60884-1 не применяют.

16 Устойчивость к старению, защита от проникновения воды и влагостойкость

Раздел IEC 60884-1 не применяют.

17 Сопротивление и электрическая прочность изоляции

По IEC 60884-1 со следующими изменениями:

Пункт 17.1.1, перечисление d). Слова «, и заземляющими контактными зажимами или заземляющим контактом, при их наличии» не применяют;

Пункт 17.1.2, перечисление в). Слова «, включая зажимные винты, и заземляющим зажимом или контактом, при их наличии» не применяют;

Подраздел 17.2, второй абзац изложить в новой редакции:

Испытательное напряжение должно быть 500 В.

18 Работа заземляющего контакта

Раздел 18 IEC 60884-1 не применяют.

19 Превышение температуры

По IEC 60884-1 со следующими изменениями.

Четвертый абзац (от конца раздела) со слов «В соединителях, имеющих три и более полюсов...» не применяют.

20 Отключающая способность

По IEC 60884-1 со следующими изменениями.

Приложения 2 и 3 не применяют.

Седьмой абзац изложить в новой редакции:

Длина хода подвижной части установки должна быть от 50 до 60 мм.

Вилку вставляют в розетку и вынимают из нее в течение 50 циклов (100 движений или раз) с частотой:

- 30 раз в минуту.

Примечание — Движением считают включение и отключение вилки.

Испытательное напряжение должно быть 53 В, а испытательный ток 20 А.

Время с момента вставления вилки в розетку и прохождения испытательного тока до ее отключения должно быть $1,5^{+0,5}$ с.

Соединители испытывают переменным током с коэффициентом мощности $\cos \varphi = 0,6 \pm 0,05$.

Соединители для постоянного тока испытывают в неиндуктивной цепи.

Испытания проводят по схеме, приведенной на рисунке 17.

При испытании переменным током не допускается параллельное присоединение активных и индуктивных сопротивлений, за исключением случаев, когда при применении индуктивного сопротивления без стального сердечника параллельно ему присоединяют активное сопротивление, забирающее приблизительно 1 % тока, проходящего через индуктивное сопротивление. Допускается применение индуктивных сопротивлений со стальным сердечником, при условии, что ток имеет синусоидальную форму.

Доступные металлические части, металлическую опору и металлическую арматуру для крепления основания розеток при скрытой установке присоединяют через селекторный выключатель с характеристикой С к одному из полюсов источника питания для одной половины нормируемых испытательных циклов и к другому — для другой половины циклов.

Для многоместных розеток испытание проводят при номинальном токе на каждой розетке.

Во время испытаний не должно наблюдаться устойчивой электрической дуги.

После испытаний не должно быть повреждений образцов, препятствующих их дальнейшей работе, в частности отверстий для штырей, в пределах требований настоящего стандарта.

21 Нормальная работа

Раздел 21 изложить в новой редакции:

Соединительные устройства должны выдерживать без повышенного износа механические, электрические и тепловые перегрузки, возникающие при нормальной эксплуатации.

Проверку проводят испытанием розеток и вилок с полыми трубчатыми штырями с помощью установки, показанной на рисунке 16.

Испытательные штыри заменяют в процессе испытаний через каждые 2500 движений.

Розетки испытывают, используя испытательные вилки с латунными штырями, причем штыри должны иметь максимальные размеры из указанных с допуском минус 0,06 мм и номинальное межосевое расстояние с допуском плюс 0,05 мм.

Примечание 1 — Вилки испытывают с использованием соответствующей неподвижной розетки согласно требованиям настоящего стандарта с параметрами как можно ближе к указанным.

Примечание 2 — Следует обратить внимание на хорошее состояние штырей испытательной вилки до начала испытаний.

Примечание 3 — Требования к механическим свойствам, термообработке и твердости латуни CuZn39Pb2-M для штырей вилок — по ISO 1639. Состав материала должен быть однородным.

Вилку вставляют в розетку и вынимают из нее в течение 5000 циклов (10000 движений) с частотой:

- 30 раз в минуту.

Примечание 4 — Движением считают включение и отключение вилки.

При этом испытательное напряжение должно быть 48 В, а испытательный ток согласно таблице 20.

Образцы испытывают переменным током с коэффициентом мощности $\cos \varphi = 0,8 \pm 0,05$.

Соединители для постоянного тока испытывают в неиндуктивной цепи. Испытательный ток пропускают при каждом вставлении вилки.

Время с момента вставления вилки в розетку и прохождения испытательного тока до ее отключения должно быть $1,5^{+0,5}$ с.

При испытании используют схему соединения, указанную в разделе 20, управление селекторным выключателем С также описано в этом разделе.

Во время испытаний не должно наблюдаться устойчивой электрической дуги.

В результате испытаний не должно быть:

- износа соединителей, препятствующих их дальнейшей работе;*
- механического истирания корпуса, изоляционных прокладок или перегородок;*
- повреждения вводимых отверстий розеток для штырей вилок, которые препятствовали бы их дальнейшей работе;*
- ослабления механических и электрических соединений;*
- утечки заливочной массы.*

После испытаний образцы должны соответствовать требованиям раздела 19, испытательный ток при этом равен необходимому испытательному току для проведения испытаний, и превышение температуры для образцов в любой точке должно быть не более 45 °С. Испытуемые образцы должны также выдерживать испытание на электрическую прочность изоляции по 17.2.

Испытания на влагуустойчивость согласно 16.3 не проводят до испытаний по данному разделу.

Испытания согласно 13.2 и 14.2 проводят также после испытаний по данному разделу.

22 Усилие при разъеме штырей вилки с гнездами розетки

По IEC 60884-1, за исключением следующего.

Второй и третий абзацы раздела не применяют.

Пункт 22.1.1. В первом абзаце пункта слова «на рисунке 18» заменить на «на рисунке 101».

Пункт 22.1.1 По всему тексту пункта выражения «испытательные(ую) вилки(у)» заменить на «испытательные(ую) вилки(у) по рисунку 101» соответственно.

Пункт 22.1.2 В первом абзаце пункта слова «на рисунке 19» заменить на «на рисунке 102».

Подраздел 22.2. В первом абзаце подраздела слова «на рисунке 19» заменить на «на рисунке 102».

Таблицу 16 изложить в новой редакции:

Т а б л и ц а 16 — Максимальное и минимальное усилие разъема

Номинальный ток соединителя, А	Усилие разъема вилки с розеткой, Н	
	Многоштыревой калибр (см. рисунок 101), максимальное	Одиночный калибр (см. рисунок 102), минимальное
16	50	2

23 Гибкие кабели, шнуры и их присоединение

По IEC 60884-1, за исключением следующего.

Подраздел 23.2. Четвертый абзац подраздела не применяют.

Таблицу 17 изложить в новой редакции:

Т а б л и ц а 17 — Соотношение токов и структуры кабелей с жилами наименьшего и наибольшего размера

Номинальный ток, А	Число полюсов	Тип шнура по IEC 60227-1	Число проводов и номинальное се- чение, мм ²	Наружный диаметр шнура, мм	
				минимальный	максимальный
16	2	60227 IEC 42	2 × 0,75	2,7 × 5,4	3,2 × 6,4
		60227 IEC 53	2 × 1,50	7,4	9,0

Содержание пятого абзаца сразу после таблицы 17 изложить в новой редакции:

«Затем к шнуру прикладывают 100 раз усилие 60 Н».

Таблицу 18 изложить в новой редакции:

Т а б л и ц а 18 — Соотношение токов, прилагаемых крутящих моментов при испытании гибких кабелей

Номинальный ток и напряжение вилок или переносных розеток, А	Крутящий момент, Н · м		
	Число жил × сечение, мм ²		
	2 × 0,5	2 × 0,75	2 × 1,5
16	0,1	0,15	0,25

Таблицу 19 изложить в новой редакции:

Т а б л и ц а 19 — Соотношение между токами, числом полюсов и структурой проводников

Номинальные парамет- ры соединителей, А	Число полюсов	Тип кабеля или шнура по IEC 60227-1	Число проводов и но- минальные сечения, мм ²	Максимальные разме- ры для гибкого кабеля, мм
16	2	60245 IEC 53	2 × 1,5	10,5

Пункт 23.3. Таблицу 20 и часть текста после таблицы 20 изложить в новой редакции:

Т а б л и ц а 20 — Соотношение между токами, сечением проводников и типами соединителей

Номи- наль- ный ток, А	Разборные стационар- ные соединители		Разборные перенос- ные соединители		Неразборные переносные розетки			Неразборные переносные вилки		
	Испытательный ток, А		Испытательный ток, А		Номиналь- ное сече- ние жилы провода, мм ²	Испытательный ток		Номиналь- ное сече- ние жилы провода, мм ²	Испытательный ток, А	
	Раздел 19	Раздел 21	Раздел 19	Раздел 21		Раздел 19	Раздел 21		Раздел 19	Раздел 21
16	22	16	20	16	1,5 ^{b)}	16	16	Фольга ^{a)}	1,0	1,0
								0,50 ^{a)}	2,5	2,5
								0,75	10,0	10,0
								1,00	12,0	12,0
								1,50 ^{b)}	16,0	16,0

a) Применение фольги в шнурах и гибких кабелях, допускается при поперечном сечении 0,5 мм² и длине до 2 м.
b) Это значение может быть уменьшено до 1 мм² в условиях 14.101.

Проверку проводят внешним осмотром, измерениями и испытанием гибкого кабеля или шнура на соответствие IEC 60227 или IEC 60245 насколько применимо.

24 Механическая прочность

По IEC 60884-1 со следующим изменением.

Подраздел 24.7 IEC 60884-1 не применяют.

Подраздел 24.8 IEC 60884-1 не применяют.

25 Нагревостойкость

По IEC 60884-1 со следующими изменениями.

Подраздел 25.2, первый абзац изложить в новой редакции:

Детали из изоляционного материала, на которых крепятся токоведущие части, а также наружные части из термопластичного материала толщиной 2 мм, окружающие вводные отверстия розеток, испытывают шариком с помощью устройства, приведенного на рисунке 37.

Подраздел 25.3 изложить в новой редакции:

Части изоляционного материала, не предназначенные для крепления на них токоведущих частей, даже если они контактируют с ними, подвергают испытаниям шариком, согласно 25.2, но испытание проводят при температуре (70 ± 2) °C или (40 ± 2) °C с учетом температуры перегрева, определяемой для соответствующих частей во время испытания по разделу 19.

26 Винты, токоведущие части и соединения

По IEC 60884-1 со следующим изменением.

Подраздел 26.5, первый абзац изложить в новой редакции:

Токоведущие части, включая контактные зажимы, должны изготавливаться из металла, имеющего механическую прочность, электропроводность и устойчивость к коррозии при нормальной эксплуатации.

27 Пути утечки тока, воздушные зазоры и расстояния через заливочную массу

По IEC 60884-1 со следующим изменением.

Таблицу 23 изложить в новой редакции:

Т а б л и ц а 23 — Пути утечки и воздушные зазоры

Наименование	Значение, мм
Пути утечки тока:	
1 Между токоведущими частями разной полярности;	2,0
2 Между токоведущими частями и: - доступными изолирующими частями; - металлическими рамами, поддерживающими основание розетки для скрытой установки; - винтами или устройствами для крепления оснований, крышек и закрывающих пластин стационарных розеток; - наружными крепежными винтами, исключая винты, которые находятся на рабочей поверхности вилок;	2,0
3 Между штырями вилки и металлическими частями, присоединенными к ней при полном введении вилки в розетку той же системы, имеющей доступные прикосновению металлические части ¹⁾ при самой неблагоприятной конструкции ²⁾ ;	2,0
4 Между доступными металлическими частями ¹⁾ розетки и полностью вставленной вилкой этой же системы, имеющей штыри и металлические части, присоединенные к ним, самой неблагоприятной конструкции ²⁾ ;	2,0
5 Между токоведущими частями розетки (без вилки) и доступными для прикосновения металлическими частями ¹⁾ .	2,0

Окончание таблицы 23

Наименование	Значение, мм
Воздушные зазоры:	
6 Между токоведущими частями разной полярности;	
7 Между токоведущими частями и:	1,6
- доступными изолированными частями, не указанными в пункте 9;	
- металлическими рамами, поддерживающими основание розетки для скрытой установки;	
- винтами или устройствами для крепления оснований крышек или закрывающих пластин стационарных розеток;	
- наружными крепежными винтами, исключая винты, которые находятся на рабочей поверхности вилки;	1,6
8 Между токоведущими частями и:	2,0
- металлическими коробками, смонтированными в наиболее неблагоприятном положении;	
9 Между токоведущими частями и поверхностью, на которой монтируют основание розетки для открытой установки	2,0
10 Между токоведущими частями и дном паза для прохода проводов, если таковой имеется в основании розетки для открытой установки	1,6
1) За исключением винтов и т. п. деталей.	
2) Наиболее неблагоприятные конструкции могут проверяться калибром, который соответствует стандарту данной системы.	

28 Теплостойкость, огнестойкость и устойчивость к токам поверхностного разряда

По IEC 60884-1 со следующими изменениями.

28.1.1 Испытание раскаленной проволокой

Пункт 28.1.1 IEC 60884-1 дополнить следующими перечислениями:

- для деталей, изготовленных из изоляционного материала, необходимых для защиты и фиксирования их в заданном положении, испытания производят при температуре 850 °С:
- для частей из изоляционного материала, необходимых только для фиксирования токоведущих частей в заданном положении, испытания производят при температуре 750 °С:
- для частей из изоляционного материала, не применяемых для защиты токоведущих частей, даже если они находятся в контакте с ними, испытания производят при температуре 650 °С.

Пункт 28.1.2 IEC 60884-1 не применяют.

Пункт 28.2 IEC 60884-1 не применяют.

29 Коррозиестойчивость

По IEC 60884-1.

30 Дополнительные испытания частично опрессованных штырей вилки

Раздел 30 IEC 60884-1 не применяют.

Рисунки 18 и 19 IEC 60884-1 заменить следующими двумя рисунками:

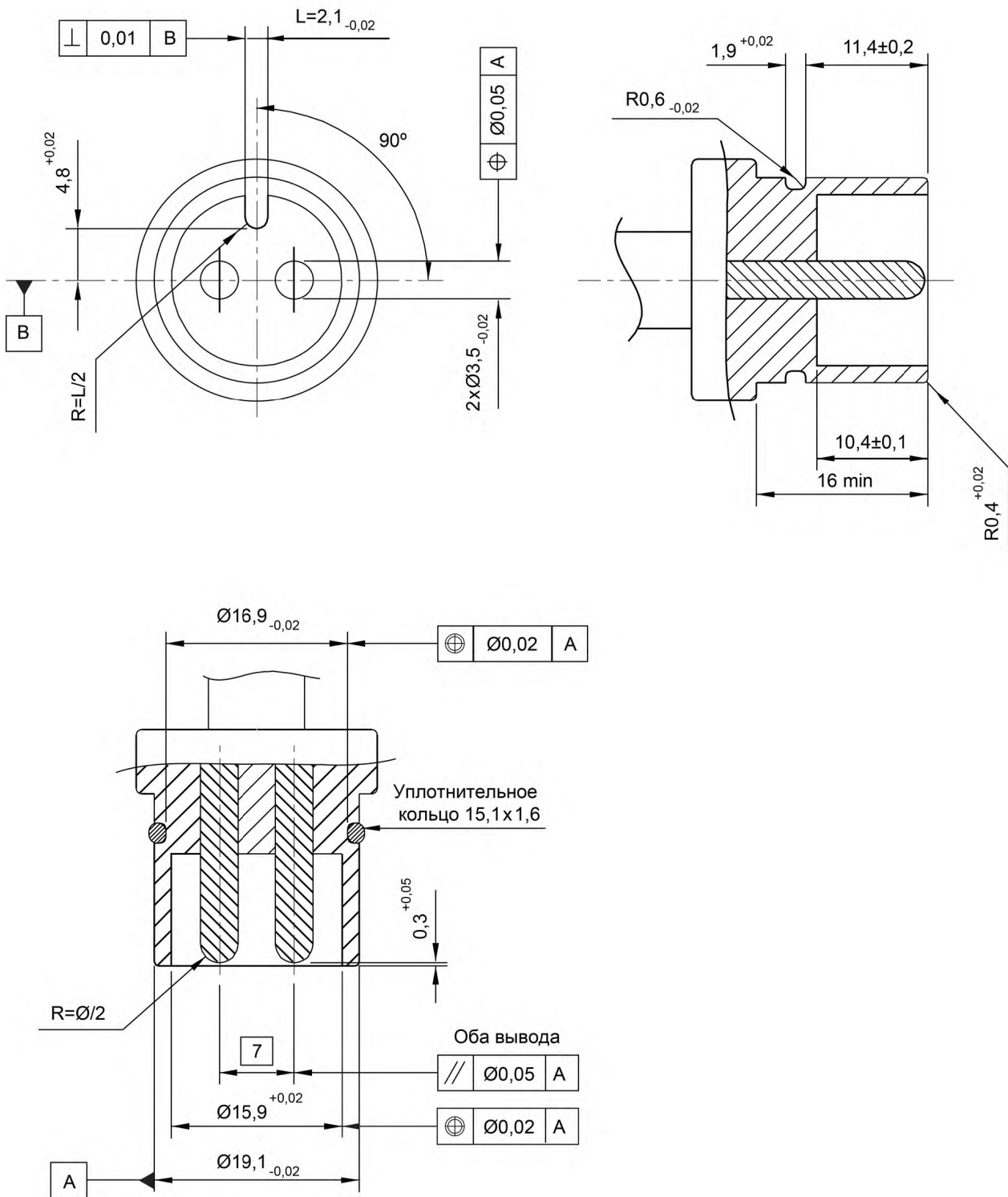


Рисунок 101 — Калибр для проверки максимального усилия разъема

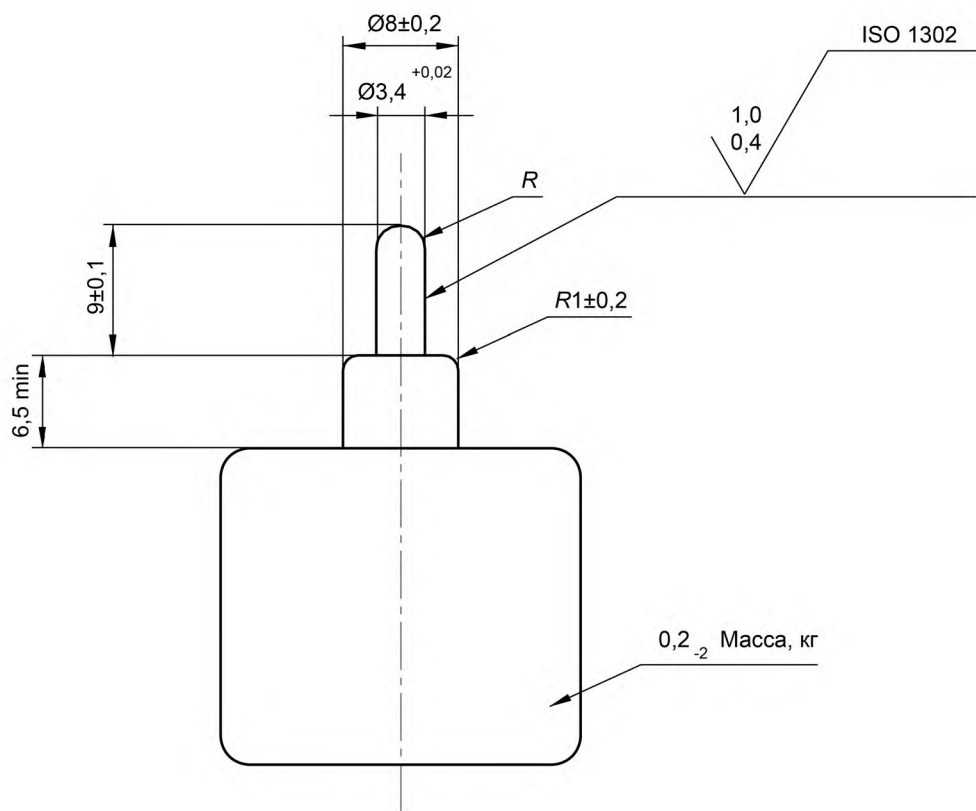


Рисунок 102 — Калибр для проверки минимального усилия разъема

**Приложение А
(обязательное)**

**Контрольные испытания переносных соединителей на соответствие
требованиям безопасности (защита от поражения электрическим током
и правильная полярность)**

По IEC 60884-1, за исключением следующего:

Раздел А.1, в первом абзаце удалить следующие строки текста:

«- более чем двухполюсные — по А.2, А3, А.4».

А.3 Раздел IEC 60884-1 не применяют.

А.4 Раздел IEC 60884-1 не применяют.

Таблицу А.1 изложить в новой редакции:

Т а б л и ц а А.1— Схематическое представление контрольных испытаний переносных соединителей на соответствие требованиям безопасности

Раздел	Число полюсов
	2
А.2	×

Приложение В
(обязательное)

Число образцов, необходимых для проведения испытаний

По IEC 60884-1, за исключением следующего:

- Раздел 11 не применяют;
- Раздел 15 не применяют;
- Подраздел 28.2 не применяют;
- Раздел 30 не применяют.

Дополнение:

Число образцов, необходимых для проведения испытаний, согласно 5.4 указано в таблице В.101.

Отобранные образцы могут быть использованы для проведения дополнительных испытаний.

Т а б л и ц а В.101 — Число образцов, необходимых для проведения испытаний

Род тока	Число образцов							
	Общие испытания ¹⁾	Дополнительные испытания (номера разделов, подразделов, пунктов)						
		11.3.1 ²⁾	12.23, 12.24	22.2 ³⁾	22.4	23.10	27	Стандартные листы ⁴⁾
Переменный	3	3	3	3	3	3	3	$3(n_a - 1)$
Постоянный	3	3	3	3	3	3	3	$3(n_b - 1)$

1) Общие испытания – испытания, отличающиеся от дополнительных, проводятся на образцах, имеющих наибольшее номинальное напряжение.
2) Испытывают только пять безвинтовых зажимов.
3) Испытывают три дополнительных образца с мембранами.
4) Расчет числа образцов:
 n_a — число различных напряжений переменного тока, перекрываемое образцами;
 n_b — число различных напряжений постоянного тока, перекрываемое образцами.

**Приложение ДА
(справочное)**

**Сведения о соответствии ссылочных международных стандартов
межгосударственным стандартам**

Т а б л и ц а ДА.1

Обозначение ссылочного международного стандарта	Степень соответствия	Обозначение и наименование соответствующего межгосударственного стандарта
IEC 60884-2-2:2006	IDT	ГОСТ 30988.2.2—2012 (МЭК 60884-2-2:1989) «Соединители электрические штепсельные бытового и аналогичного назначения. Часть 2-2. Дополнительные требования к розеткам для приборов и методы испытаний»
IEC 60906-3:1994	IDT	ГОСТ IEC 60906-3—2011 «Система МЭК вилок и штепсельных розеток бытового и аналогичного назначения. Частные требования к вилкам и штепсельным розеткам системы безопасного сверхнизкого напряжения (SELV) 6, 12, 24 и на 48 В и номинальный ток 16 А. Технические требования»
ISO 1302:2002	—	*
<p>* Соответствующий межгосударственный стандарт отсутствует. До его принятия рекомендуется использовать перевод на русский язык данного межгосударственного стандарта. Перевод данного международного стандарта находится в Федеральном информационном фонде стандартов.</p> <p>П р и м е ч а н и е — В настоящей таблице использовано следующее условное обозначение степени соответствия стандарта: - IDT — идентичные стандарты.</p>		

Ключевые слова: вилки и розетки для электроприборов бытового и аналогичного назначения, напряжение сверхнизкое безопасное

БЗ 5—2016/56

Редактор *Р.Г. Говердовская*
Технический редактор *В.Н. Прусакова*
Корректор *М.С. Кабацова*
Компьютерная верстка *А.Н. Золотаревой*

Сдано в набор 30.05.2017. Подписано в печать 07.06.2017. Формат 60×84 $\frac{1}{8}$. Гарнитура Ариал.

Усл. печ. л. 2,79. Уч.-изд. л. 2,52. Тираж 30 экз. Зак. 941.

Подготовлено на основе электронной версии, предоставленной разработчиком стандарта

Издано и отпечатано во ФГУП «СТАНДАРТИНФОРМ», 123995 Москва, Гранатный пер., 4.
www.gostinfo.ru info@gostinfo.ru