



Государственное унитарное предприятие города Москвы  
МОСКОВСКИЙ НАУЧНО-ИССЛЕДОВАТЕЛЬСКИЙ И  
ПРОЕКТНЫЙ ИНСТИТУТ ТИПОЛОГИИ,  
ЭКСПЕРИМЕНТАЛЬНОГО ПРОЕКТИРОВАНИЯ  
(ГУП МНИИТЭП)

**ТИПОВОЙ ПРОЕКТ**

**ЗДАНИЕ ДОШКОЛЬНОГО ОБРАЗОВАТЕЛЬНОГО УЧРЕЖДЕНИЯ (ДОУ)  
НА 12 ГРУПП (280 МЕСТ)  
ДЛЯ ЗАТЕСНЕННЫХ УСЛОВИЙ ЗАСТРОЙКИ**

*РАБОЧАЯ ДОКУМЕНТАЦИЯ*

**ОХРАННО-ЗАЩИТНАЯ ДЕРАТИЗАЦИОННАЯ СИСТЕМА  
VI-69-ОЗДС**

2012

*Ка/м 15365*



Государственное унитарное предприятие города Москвы  
 МОСКОВСКИЙ НАУЧНО-ИССЛЕДОВАТЕЛЬСКИЙ И  
 ПРОЕКТНЫЙ ИНСТИТУТ ТИПОЛОГИИ,  
 ЭКСПЕРИМЕНТАЛЬНОГО ПРОЕКТИРОВАНИЯ  
 (ГУП МНИИТЭП)

ТИПОВОЙ ПРОЕКТ

**ЗДАНИЕ ДОШКОЛЬНОГО ОБРАЗОВАТЕЛЬНОГО УЧРЕЖДЕНИЯ (ДОУ)  
 НА 12 ГРУПП (280 МЕСТ)  
 ДЛЯ ЗАТЕСНЕННЫХ УСЛОВИЙ ЗАСТРОЙКИ**

РАБОЧАЯ ДОКУМЕНТАЦИЯ

**ОХРАННО-ЗАЩИТНАЯ ДЕРАТИЗАЦИОННАЯ СИСТЕМА  
 VI-69-ОЗДС**

\_\_\_\_\_/ Главный инженер института  
 Начальник ОЗО  
 \_\_\_\_\_/ Главный инженер ОЗО  
 \_\_\_\_\_/ Главный специалист ОЗО

А.Е. Рыкшин  
 А.В. Кузилин  
 С.В. Минаев  
 А.А. Кузилин

Изм.	№ док.	Подпись	Дата

Государственный контракт №11-138-ТП от 28.11.2011  
 Заказчик: Департамент градостроительной политики города Москвы  
 Введено в действие указанием ГУП МНИИТЭП №

2012

*Handwritten signature/initials*

Согласовано			
Имя, № подл.	Ваше имя, №	Подпись и дата	

I. Ведомость основных комплектов рабочих чертежей марки ОЗДС

Обозначение	Наименование
ОЗДС	Охранно-защитная дератизационная система

II. Ведомость рабочих чертежей основного комплекта марки ОЗДС

Лист	Наименование	Прим.
1-2	Общие данные	
3-4	Схемы подключения аппаратуры ОЗДС	
5	План расположения оборудования и прокладки сетей ОЗДС по техподполью	
6	План расположения оборудования и прокладки сетей ОЗДС на 1-м этаже	
7	Условные обозначения	

Ведомость ссылочных и прилагаемых документов

Обозначение	Наименование	Примечания
Прилагаемые документы		
VI-69-ОЗДС	Спецификация оборудования	на 1 листе
	Акт обследования	на 1 листе
Ссылочные документы		
СП-3.5.3.1129-02	3.5.3. Дератизация. Санитарно-эпидемиологические требования к проведению дератизации. Санитарно-эпидемиологические правила.	
ПУЭ	Правила устройства электроустановок	
PM-2776 2000г.	Инструкция по проектированию, монтажу и приемке в эксплуатацию охранно-защитных дератизационных систем.	

Проектная документация разработана в соответствии с действующими нормами и правилами, обязательными для применения в г.Москве, в том числе по взрыво-пожарной безопасности.

Гл. спец. по ОЗДС

 Кузилин А.А.

ПРИВЯЗАН:

ИНВ. №

Изм.	Коп.уч.	Лист	№ док.	Подп.	Дата
Разработал		1			
Нач. отд.		Кузилин			
Сл. инж. от.		Минаков			
Сл. спец.		Кузилин А.А.			
Н. контр.		Савинкин			

VI-69-ОЗДС

ОБЩИЕ ДАННЫЕ

Стадия Лист Листов

Р I 7

ГУП МНИИТЭП  
ОЭО

карт. 45368

## ОБЩИЕ УКАЗАНИЯ

### 1. Основные положения

Проект охранно-защитной дератизационной системы (ОЗДС) разработан на основании задания на проектирование в соответствии с СП 3.5.3.1129-02.

ОЗДС обеспечивает защиту здания от заселения грызунами (крысами и мышами) путём блокирования подходов к их кормовой базе, локализации возможных мест гнездования грызунов и перекрытия традиционных путей их миграции.

Защитный эффект обеспечивается за счёт электризации высоковольтными импульсами токопроводящих линейных электродов - барьеров электризуемых (БЭ).

Приближение грызунов к БЭ приводит к дуговому пробое воздушного промежутка на расстоянии до 20 мм, а импульсный ток, проходящий в этот момент через их тело вызывает устойчивую рефлекторную реакцию отказа грызунов от попыток проникновения на защищённую территорию, причём это воздействие безопасно для жизни как людей, так и грызунов.

Электробезопасность ОЗДС обеспечивается:

- ограничением амплитуды воздействующих импульсов тока;
- ограничением длительности воздействия;
- перерывом электризации БЭ на время не менее 1,0 с, достаточное для самостоятельного ухода биологического объекта (человека, животного) за пределы этого воздействия.

Включение и отключение ОЗДС осуществляется с блока преобразователя импульсного (БПИ), установленного в электрощитовой.

Индикация коммутационного состояния (включено/выключено) ОЗДС осуществляется на лицевой панели БПИ. Сигнал о состоянии ОЗДС передаётся на пульт диспетчера.

В состав ОЗДС входят:

- блоки преобразователя импульсного (БПИ) устанавливаются в электрощитовых в соответствии со схемой подключения ОЗДС;
- блоки высоковольтных усилителей (БВУ), устанавливаются в помещениях техподполья и 1-го этажа (мусорокамеры) - не более 3-4 шт. на один канал питания от БПИ, но не более 18 штук на один БПИ;
- барьеры электризуемые (БЭ), устанавливаются на предполагаемых проходах или в помещениях представляющих интерес для крыс. Протяжённость БЭ, подключаемых к одному БВУ, с учетом длины линии питания от БВУ до БЭ и между БЭ, не более 5 метров;
- линии питания от БПИ до БВУ импульсами низкого напряжения;
- линии питания от БВУ до БЭ и между БЭ импульсами высокого напряжения;
- линии связи БПИ с ОДС - количество и их длина определяются проектом ОДС.

### 2. Указания по монтажу

А. Питание БПИ (220В, 50Гц) осуществляется от розетки (с защитным контактом), устанавливаемой в электрощитовой.

Б. Линии (каналы) питания БВУ от БПИ в техподполье прокладываются:

1. Вертикальные участки через панели перекрытия:

- Из электрощитовой в техподполье в металлической трубе Т26 (длина трубы не менее 1800 мм). В дальнейшем каждая линия (канал) прокладываются в гладкой или гофрированной электротехнической трубе;

- Из техподполья в помещения пищеблока в трубе Т26 (длина трубы не более 600 мм).

2. Горизонтальные участки на лотке для электрических сетей или параллельно электрическим сетям по стеновым (потолочным) панелям в пластмассовых трубах.

3. Переходы по стеновым и потолочным панелям в пластмассовых трубах.

В. Линии питания БЭ от БВУ и между БЭ прокладываются по стеновым панелям в пластмассовых трубах.

Г. Корпус БПИ и металлическая труба, идущая от БПИ в техподполье, должны быть соединены металлическим проводником с защитным проводником электрической сети в соответствии с требованием ПУЭ (раздел 1-7).

Д. Все вентиляционные и технологические отверстия стеновых панелей, оснащаемых БЭ, а также наружных стен техподполья, не защищаемых ОЗДС, должны быть дооборудованы металлическими сетками, перегородками, заслонками и т.п. с отверстиями не более 1,0 см в одном из сечений.

Монтаж и наладка ОЗДС осуществляется специализированной организацией, имеющей соответствующую лицензию согласно инструкции РМ-2776.

В соответствии с п.2.1.58. ПУЭ с целью предотвращения проникновения и скопления воды и распространения пожара в местах прохода через стены, отверстия в стенах и перекрытиях после прокладки кабелей должны заделываться негорючим материалом (цемент с песком по объёму 1:10 или перлит, вспученный со строительным гипсом 1:2, пункт 3.65 СНИП 3.5.06.85) по всей толщине стены.

Не допускается применение ОЗДС в зданиях и сооружениях, в техподпольях которых проложены газопроводы или трубопроводы для транспортировки продуктов, которые при аварии могут образовывать взрывоопасную смесь в помещениях.

ПРИВЯЗАН:

ИНВ. №

VI-69-ОЗДС

ОБЩИЕ ДАННЫЕ

Лист

2

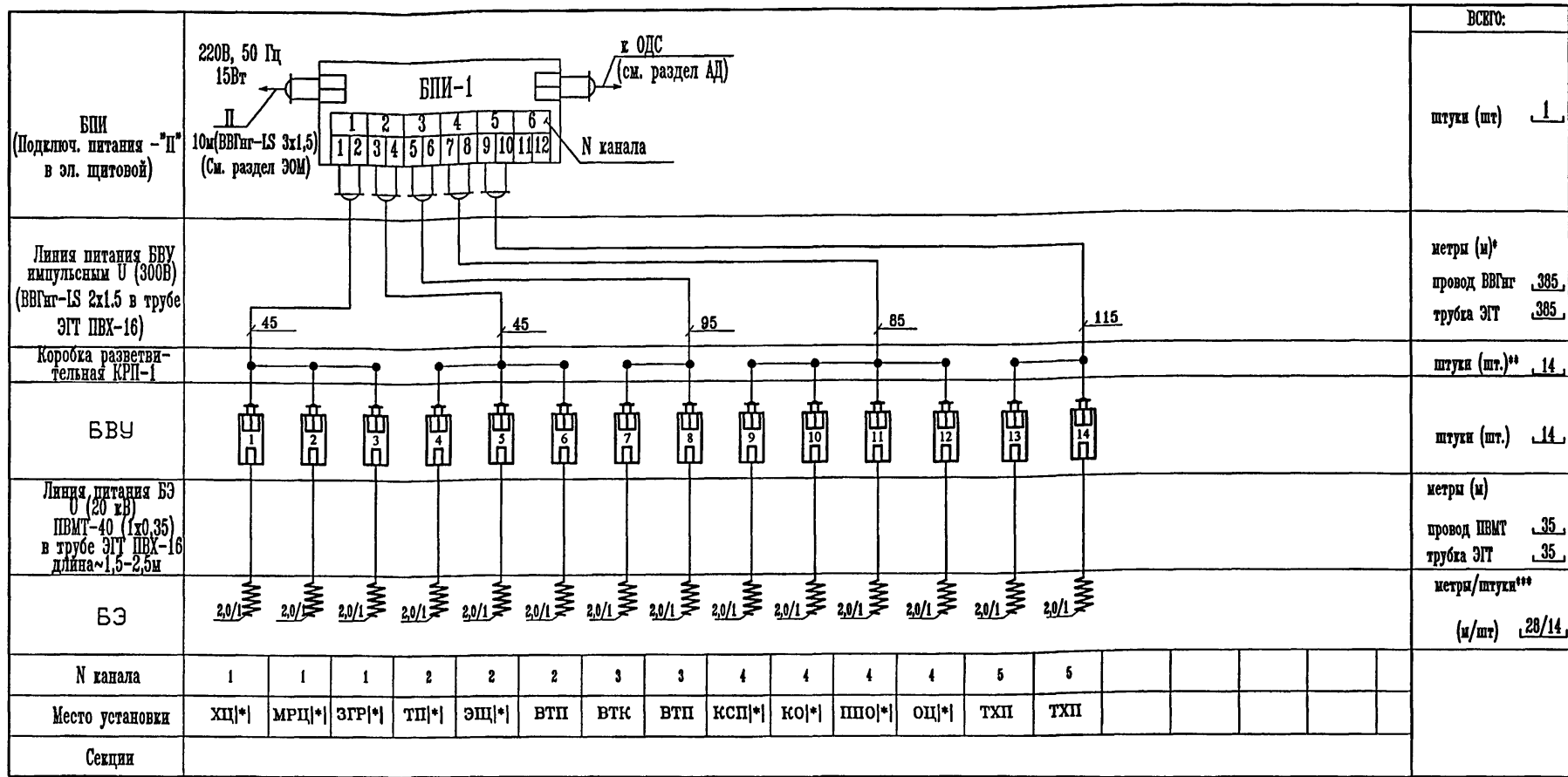
*Иванов И.С.*

Согласовано:

Изм. N подл. Подпись и Дата Взам. инв. N

Изм.	Кол.	Лист	N док.	Подпись	Дата

Согласовано:



ВСЕГО:	
штуки (шт)	1
метры (м)*	
провод ВВГнг	385
трубка ЭГТ	385
штуки (шт)**	14
штуки (шт.)	14
метры (м)	
провод ПВМТ	35
трубка ЭГТ	35
метры/штуки***	
(м/шт)	28/14

- ВТК-венткамера
- ЩО-помещение первичного обработки овощей
- КСЦ-кладовая сухих продуктов
- ЗГР-загрузочная
- ТП-тамбур пищеблока
- ЭЩ-электрощитовая
- ВТП-вход в техподполье
- МРЦ-мясо-рыбный цех
- ХЦ-холодный цех
- КО-кладовая овощей
- ОЦ-овощной цех
- ТХП-техподполье

-подключение БВУ к БПИ осуществляется двухпроводной низковольтной линией к винтовым зажимам (контакты "+" и "-") без учета полярности.  
 -подключение БВУ к БЭ осуществляется однопроводной высоковольтной линией через кабельный вывод.  
 \* - суммарная длина провода ПВ1 и трубки ЭГТ (каналов и участков)  
 \*\* - количество КРП-1 (обозначено точкой) и равно количеству БВУ  
 \*\*\* - числитель - суммарная длина активных частей БЭ, знаменатель - количество активных частей БЭ  
 [\*] - помещение находится на 1-ом этаже

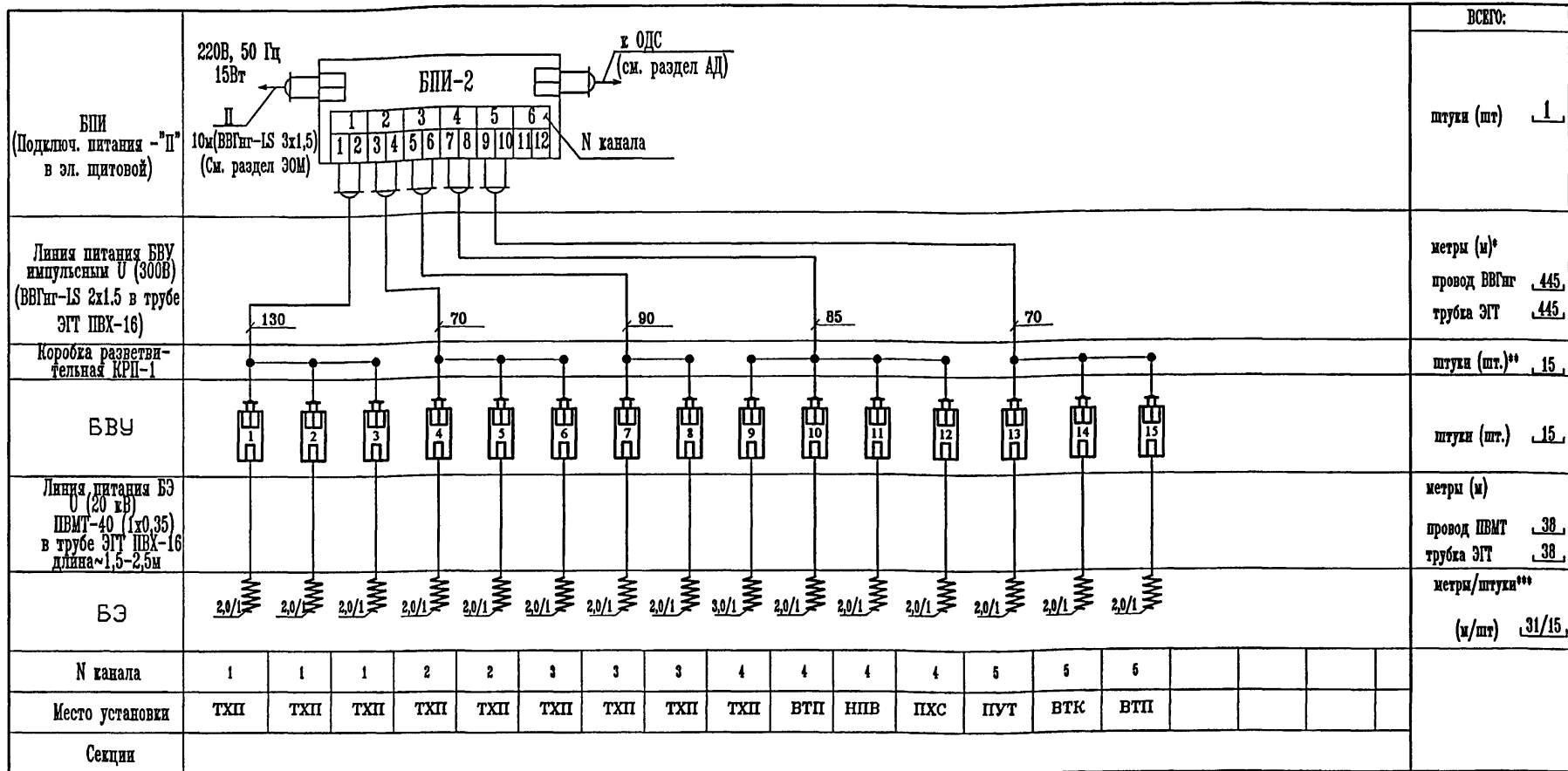
ПРИВЯЗАН:

Изм.	Колуч.	Лист	№ док.	Подп.	Дата
ИНВ. №					

Изм.	Колуч.	Лист	№ док.	Подп.	Дата
Разработал	Гак				
Нач.отд.	Кузилин				
Гл.инж.от.	Минаков				
Гл.спец.	Кузилин А.А.				
Н.контр.	Савинкин				

<b>VI-69-03ДС</b>						
Дошкольное Образовательное Учреждение (ДОУ) на 12 групп (280 мест) для затесненных условий застройки				Студия	Лист	Листов
				Р	3	
Схема подключения аппаратуры ОЗДС				ГУП МНИИТЭП ОЭО		

Кузилин 15365



БПИ (Подключ. питания "П" в эл. щитовой)	ВСЕГО:	
штуки (шт)		1

Линия питания БВУ импульсным U (300В) (ВВГнг-LS 2x1.5 в трубе ЭГТ ПВХ-16)	метры (м)*	
	провод ВВГнг	445
	трубка ЭГТ	445

Коробка разветви- тельная КРП-1	штуки (шт)**	15
------------------------------------	--------------	----

БВУ	штуки (шт.)	15
-----	-------------	----

Линия питания БЭ U (20 кВ) ПВМТ-40 (1x0,35) в трубе ЭГТ ПВХ-16 длина ~1,5-2,5м	метры (м)	
	провод ПВМТ	38
	трубка ЭГТ	38

БЭ	метры/штуки***	
	(м/шт)	31/15

Согласовано:

Имя, Фамилия, Подпись и дата

НПВ-насосная противопожарного водоснабжения  
 ТХП-техподполье  
 ВТП-вход в техподполье  
 ПУТ-помещение учета тепла  
 ВТК-венткамера  
 ПВУ-помещение водомерного узла  
 ПХС-помещение хранения светильников

-подключение БВУ к БПИ осуществляется двухпроводной низковольтной линией к винтовым зажимам (контакты "+" и "-") без учета полярности.  
 -подключение БВУ к БЭ осуществляется однопроводной высоковольтной линией через кабельный вывод.  
 \* - суммарная длина провода ПВ1 и трубки ЭГТ (каналов и участков)  
 \*\* - количество КРП-1 (обозначено точкой) и равно количеству БВУ  
 \*\*\* - числитель - суммарная длина активных частей БЭ,  
 - знаменатель - количество активных частей БЭ  
 \*) - помещение находится на 1-ом этаже

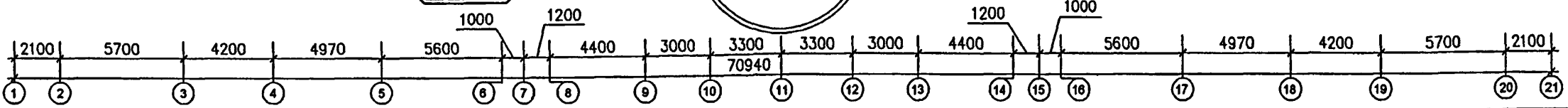
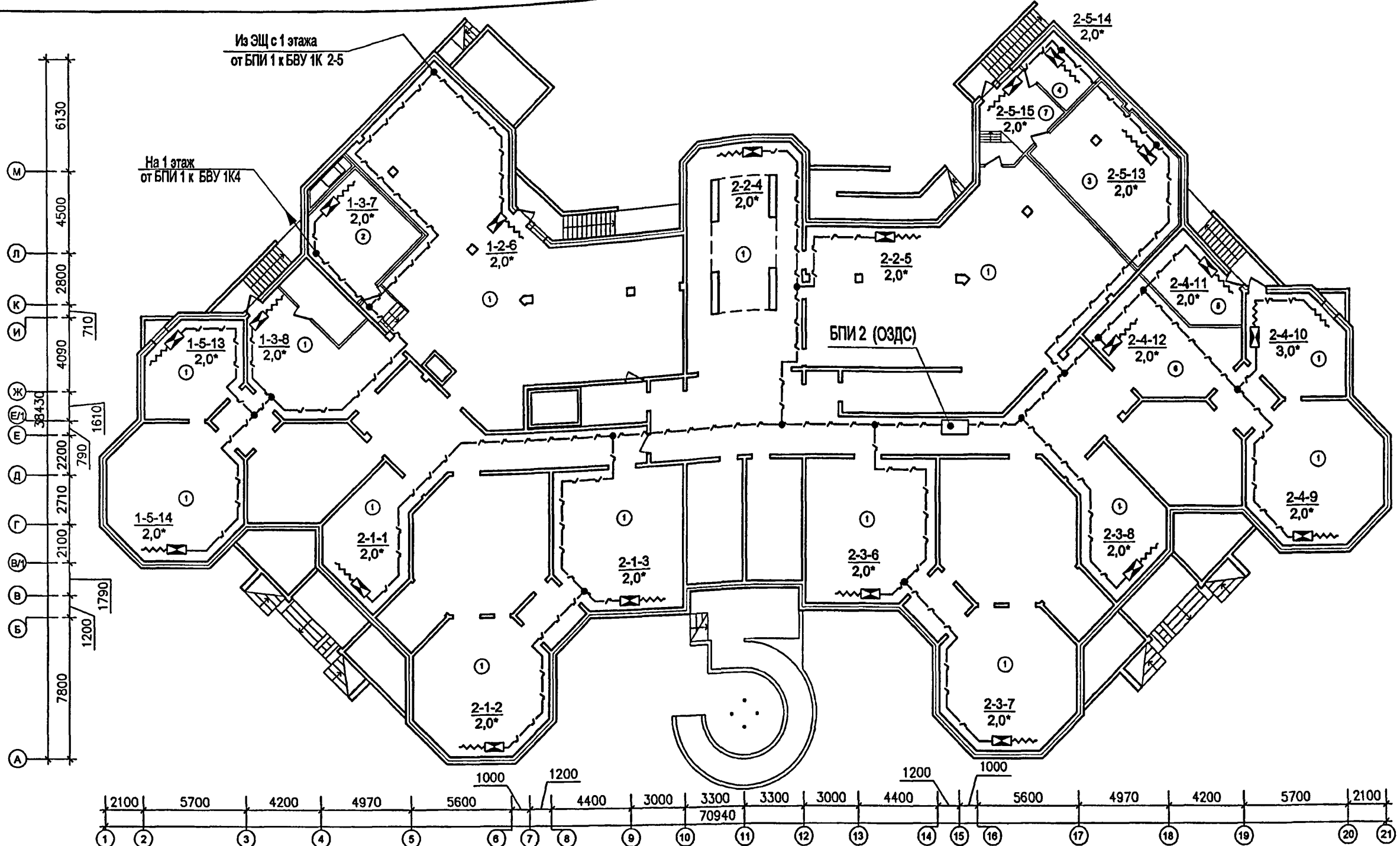
	VI-69-03ДС	
ПРИВЯЗАН:	Изм. Кол.уч. Лист N док. Подп. Дата Разработал П.И.ак Нач.отд. Кузилин Гл.инж.от. Минаков Сл.спец. Кузилин А.А. Н.контр. Савинкин	Дошкольное Образовательное Учреждение (ДОУ) на 12 групп (280 мест) для затесненных условий застройки
ИНВ. №	Схема подключения аппаратуры ОЗДС	Студия Лист Листов Р 4
		ГУП МНИИТЭП ОЗО

Уолем 15305

Согласовано:

ГАП МТ Харкина  
 ГУП МТ Колесников  
 Гл.с. ЭОМ Попова

Ив.№ подл. Подпись и дата  
 Взам.инв.№



ЭКСПЛИКАЦИЯ ПОМЕЩЕНИЙ ПОДВАЛА И ТЕХПОДПОЛЬЯ

1	ТЕХПОДПОЛЬЕ ДЛЯ ПРОКЛАДКИ ИНЖЕНЕРНЫХ КОММУНИКАЦИЙ	1214.0
2	ПРИТОЧНАЯ ВЕНТКАМЕРА ПОМЕЩЕНИЙ ПИЩЕБЛОКА	16.0
3	УЗЕЛ УЧЕТА ТЕПЛА	44.0
4	УЗЕЛ УЧЕТА ВОДЫ	9.5
5	НАСОСНАЯ ПРОТИВОПОЖАРНОГО ВОДОСНАБЖЕНИЯ	16.5
6	КОМНАТА ХРАНЕНИЯ СВЕТИЛЬНИКОВ	10.0
7	ТАМБУР БЛОКА ПОМЕЩЕНИЙ УЧЕТА	15.8

\* - установка БВУ и БЭ определяется при предмонтажном обследовании  
 - линии питания БВУ проложить совместно с эл. сетями на лотках, учтённых в разделе ЭОМ

ПРИВЯЗАН:

Изм.	Кол.уч.	Лист	№ док.	Подп.	Дата
Разработал		Плак			
Нач.отд.		Кузилин			
Сл.инж.от.		Минаков			
Ин. спец.		Кузилия А.А.			
Н.контр.		Савинкин			

VI-69-ОЗДС

Дошкольное Образовательное  
 Учреждение (ДОУ) на 12 групп (280 мест)  
 для затесненных условий застройки

План расположения оборудования и  
 прокладки сетей ОЗДС по техподполью

Студия	Лист	Листов
Р	5	

ГУП МНИИТЭП  
 ОЭО

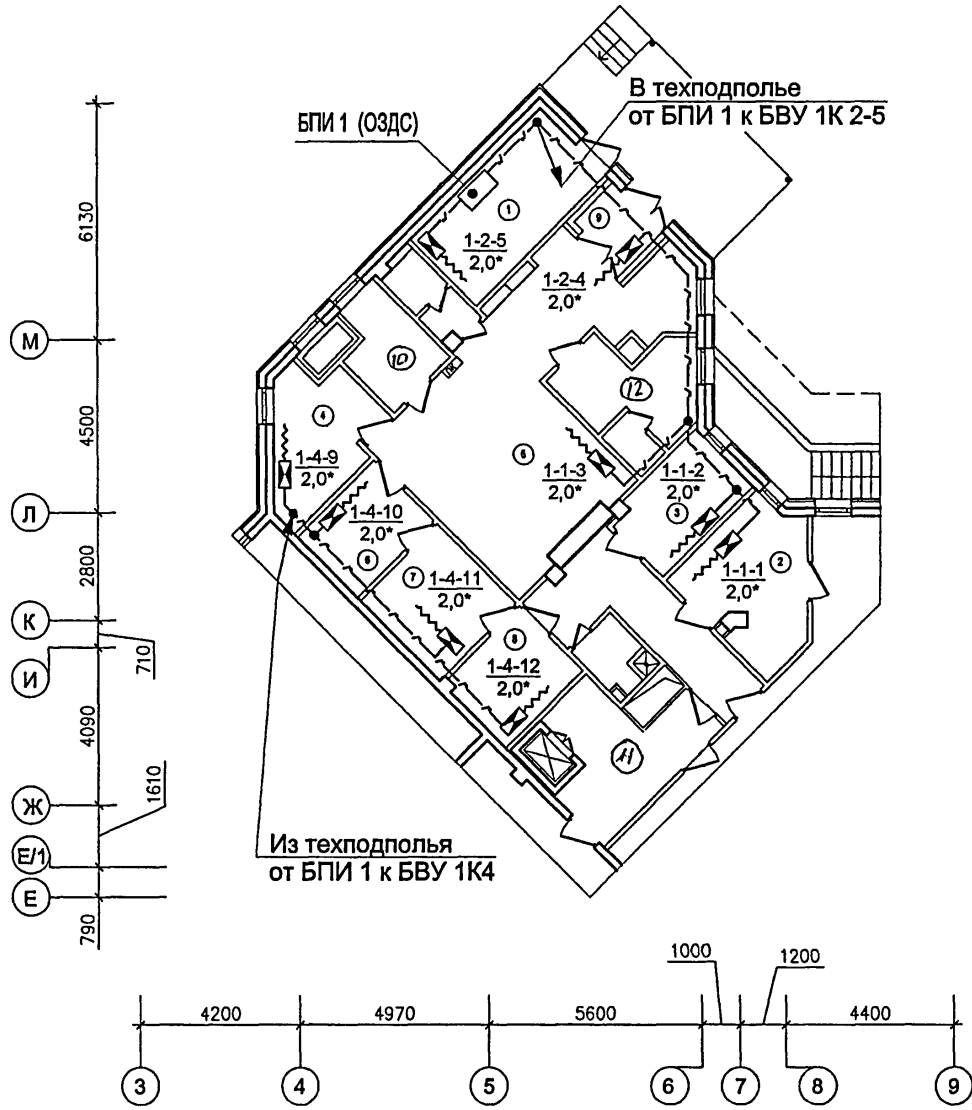
Согласовано:

ГЛАВ МЭ Харкина  
ГЛАВ МЭ Колесников  
Гл.сп. ЭОМ Попова

Взам. инв. №

Подпись и дата

Инв. №

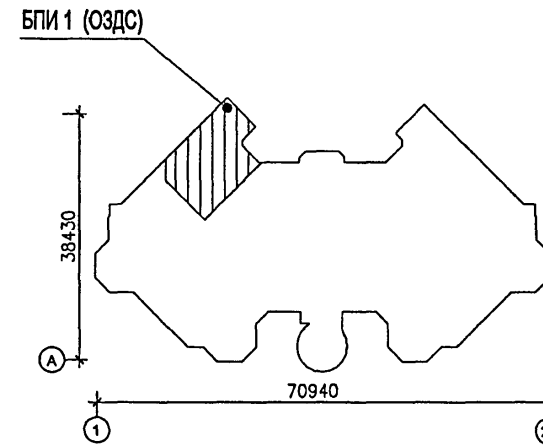


ЭКСПЛИКАЦИЯ ПОМЕЩЕНИЙ ПОДВАЛА И ТЕХПОДПОЛья

1	ЭЛЕКТРОЩИТОВАЯ
2	ХОЛОДНЫЙ ЦЕХ
3	МЯСО-РЫБНЫЙ ЦЕХ
4	КЛАДОВАЯ СУХИХ ПРОДУКТОВ
5	ЗАГРУЗОЧНАЯ
6	КЛАДОВАЯ ОВОЩЕЙ
7	ПЕРВИЧНАЯ ОБРАБОТКА ОВОЩЕЙ
8	ОВОЩНОЙ ЦЕХ
9	ВХОДНОЙ ТАМБУР ПИЩЕБЛОКА
10	<del>КОМНАТА ПЕРСОНАЛА ПИЩЕБЛОКА</del>
11	<del>РАЗЪЕДИТЕЛЬНО-ТАМБУРНАЯ КОМНАТА МАЛОГО ГРУЗОВОГО ЛИФТА</del>
12	<del>ГАРДЕРОБ ПЕРСОНАЛА ПИЩЕБЛОКА</del>

\* - установка БВУ и БЭ определяется при предмонтажном обследовании

- линии питания БВУ проложить совместно с эл. сетями на лотках, учтенных в разделе ЭОМ



VI-69-ОЗДС

						Стодия			Лист	Листов											
Изм.	Кол.уч.	Лист	N док.	Подп.	Дата				Р	6											
<p>ПРИВЯЗАН:</p> <table border="1"> <tr><td>Разработал</td><td>Пак</td></tr> <tr><td>Нач.отд.</td><td>Кузилин</td></tr> <tr><td>Гл. инж.от.</td><td>Минаков</td></tr> <tr><td>Сп. спец.</td><td>Кузилин А.А.</td></tr> <tr><td>Н. контр.</td><td>Савинкин</td></tr> </table>						Разработал	Пак	Нач.отд.	Кузилин	Гл. инж.от.	Минаков	Сп. спец.	Кузилин А.А.	Н. контр.	Савинкин	Дошкольное Образовательное Учреждение (ДОУ) на 12 групп (280 мест) для затесненных условий застройки			ГРУП МНИИТЭП ОЭО		
Разработал	Пак																				
Нач.отд.	Кузилин																				
Гл. инж.от.	Минаков																				
Сп. спец.	Кузилин А.А.																				
Н. контр.	Савинкин																				
ИНВ. №						План расположения оборудования и прокладки сетей ОЗДС на 1-м этаже			карт. МС 365												



## Условные обозначения элементов ОЗДС и архитектурных элементов на планах



- Блок высоковольтного усилителя (БВУ)



- Барьер электризуемый (БЭ)



- БЭ, устанавливаемый на изолирующей подставке. На чертеже место установки показано условно. Точное место установки определяется при предмонтажном обследовании с учетом расположения технологического оборудования.

$\frac{1-1-6}{3,0}$

- Порядковый номер БПИ, БВУ, номер линии питания БВУ  
Длина БЭ в м

$\frac{БЭ}{1,5}$

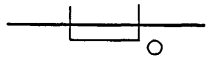
- Барьерный элемент с указанием длины в метрах



- Линия питания БЭ (20кВ), прокладываемая в пластмассовой трубе ЭГТ ПВХ



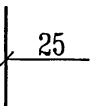
- Линии питания БПИ и БВУ, прокладываемые в трубе ЭГТ ПВХ



- Линия питания БВУ (300В), прокладываемая на лотке в трубе ЭГТ ПВХ



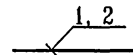
- Коробка ответвительная (КРП-1)



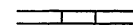
- Длина 2-х проводной линии питания БВУ в м



- Барьер электризуемый (БЭ), в случае, когда он состоит из нескольких активных частей, тогда числитель - общ. длина частей, знаменатель - количество частей.



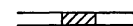
- 1, 2 линии питания соответствующих каналов от БПИ



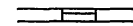
- Проём для прохода людей и пропуска коммуникаций



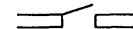
- Проём для пропуска коммуникаций



- Проём, закрываемый кирпичём (полностью или частично)



- Окно с металлической решёткой и стеклом



- Проём с дверью

Согласовано

Инва. № подл. Подп. и дата Взам. инв. №

VI-69-ОЗДС																				
<table border="1" style="width: 100%; border-collapse: collapse;"> <tr> <td style="width: 5%;"></td> <td style="width: 5%;"></td> <td style="width: 5%;"></td> <td style="width: 5%;"></td> <td style="width: 5%;"></td> <td style="width: 5%;"></td> <td style="width: 5%;"></td> </tr> <tr> <td style="width: 30%;"></td> <td style="width: 10%;">Изм.</td> <td style="width: 10%;">Кол.уч.</td> <td style="width: 10%;">Лист</td> <td style="width: 10%;">№ док.</td> <td style="width: 10%;">Подп.</td> <td style="width: 10%;">Дата</td> </tr> </table>															Изм.	Кол.уч.	Лист	№ док.	Подп.	Дата
	Изм.	Кол.уч.	Лист	№ док.	Подп.	Дата														
ПРИВЯЗАН:	Разработал	Пак																		
	Нач.отд.	Кузилин																		
	Гл. инж.от.	Минаков																		
	Гл. спец.	Кузилин А.А.																		
	Н.контр.	Савинкин																		
ИНВ. №																				
			Дошкольное Образовательное Учреждение (ДОУ) на 12 групп (280 мест) для затесненных условий застройки			<table border="1" style="width: 100%; border-collapse: collapse;"> <tr> <td style="width: 33%;">Стодия</td> <td style="width: 33%;">Лист</td> <td style="width: 33%;">Листов</td> </tr> <tr> <td style="text-align: center;">Р</td> <td style="text-align: center;">7</td> <td></td> </tr> </table>	Стодия	Лист	Листов	Р	7									
Стодия	Лист	Листов																		
Р	7																			
			Условные обозначения			ГУП МНИИТЭП ОЗО														

карт. 15565

ПОЗИЦИЯ	НАИМЕНОВАНИЕ И ТЕХНИЧЕСКАЯ ХАРАКТЕРИСТИКА ОБОРУДОВАНИЯ И МАТЕРИАЛОВ ЗАВОД-ИЗГОТОВИТЕЛЬ (для импортного оборудования - - СТРАНА, ИЗГОТОВИТЕЛЬ )	ТИП,МАРКА ОБОРУДОВАНИЯ ОБОЗНАЧЕНИЕ ДОКУМЕНТА, N ОПРОСН.ЛИСТА	ЕДИНИЦА ИЗМЕРЕНИЯ		КОД ЗАВОДА-ИЗ- ГОТОВИТЕЛЯ	КОД ОБОРУДОВАНИЯ, МАТЕРИАЛА	ЦЕНА ЕДИНИЦЫ ОБОРУДОВ. ТЫС.РУБ.	КОЛИЧЕСТВО	МАССА ЕДИНИЦЫ ОБОРУДОВ. кг
			НАИМЕ- НОВА- НИЕ	КОД					
1	2	3	4	5	6	7	8	9	10
<b>I. Электроаппаратура, устанавливаемая по месту</b>									
1	Электрический дератизатор ОХРА-Д-333 в составе:								
	1.1 Блок преобразователя импульсный (БПИ)	-	шт.	796				2	
	1.2 Блок высоковольтного усилителя (БВУ)	-	шт.	796				29	
	1.3 Барьер электризуемый (БЭ)	-	м/шт.	006/796				59/29	
<b>II. Провода, кабели</b>									
2	2.1 Кабель силовой для стационарной прокладки сетей 660 В, сечением 3х1,5 мм кв.	ВВГнг-LS	м	006				150	
	2.2 Кабель силовой для стационарной прокладки сетей 660 В, сечением 2х1,5 мм кв.	ВВГнг-LS	м	006				830	
		ГОСТ 6323-79							
	2.3 Провод высоковольтный ПВМТ-40 сеч.0.35мм <sup>2</sup>	-	м	006				73	
<b>III. Трубы</b>									
3	3.1 Труба стальная электросварная Днар.=26мм	ГОСТ 10704-91	м	006				6	
	3.2 Труба гофрированная из жесткого поливинилхлорида Днар.=16мм	ЭГТ ПВХ-16	м	006				1053	
		ТУ6-19-051-419-84							
<b>IV. Электроустановочные изделия</b>									
4	4.1 Коробка разветвительная	КРП-1	шт.	796				29	
	4.2 Зажим соединительный 224-122/2х1-2,5 мм	-	шт.	796				29	
	4.3 Сетка стальная штукатурная шириной 1м с ячейкой 10мм	-	м <sup>2</sup>	006				10	
	4.4 Пена монтажная	-	баллов / кг	796				6/7,2	
<b>V. Технологические работы</b>									
5	5.1 Сверление отв. Д=40мм на глубину 200мм в панелях перекрытий								

Спецификация на объект может быть скорректирована по результатам предмонтажного обследования.

Изм.		Коп.уч.	Лист	№ док.	Подп.	Дата	<b>VI-69-ОЗДС</b>		
Разработал		Пак							
Нач.отд.		Кузлин					<b>СПЕЦИФИКАЦИЯ ОБОРУДОВАНИЯ</b>		
Гл. инж.от.		Минаков							
Гл. спец.		Кузлин А.А.					<b>Стадия</b> Р		
И.контр.		Савинкин							
ИНВ. №							<b>Листов</b> 1		

10/01/11 15:36/5

Взам. инв. N

Подпись и дата

И. инв. N подл.

Акт  
предпроектного обследования объекта, оснащаемого  
охранно-защитной дератизационной системой  
(ОЗДС)

г. Москва " " 2012 г.

Наименование объекта **VI-69-ОЗДС**

Дошкольное Образовательное Учреждение (ДОУ) на 12 групп (280 мест) для  
затесненных условий застройки

по адресу:

Мы, нижеподписавшиеся:  
Представитель Заказчика

(Ф.И.О., должность)  
Представители проектной организации: **ГУП МНИИТЭП**  
**А. А. Кузилин, главный специалист**

**Е.Т. Пак, инженер 2 категории**

произвели обследование помещений вышеуказанного объекта\* и установили, что  
газопроводов или трубопроводов для транспортировки продуктов, которые при аварии  
могут образовывать взрывоопасную смесь в помещениях, где предполагается  
установка ОЗДС нет

Размещение элементов ОЗДС дается на прилагаемых чертежах:

план подвала лист: 5

план мусорокамер

план электроцитовой лист: 6

Защита от проникновения грызунов путем установки мелкоячеистых (размер ячейки  
10x10 мм) металлических сеток осуществляется на отверстиях общей площадью 10 м.кв.

Представитель Заказчика

Представитель проектной организации

(подпись)

(подпись)

**(А.А. Кузилин)**

**(Е.Т. Пак)**

(подпись)

\* по чертежам АСЧ и технологической части проекта

Акт  
предмонтажного обследования объекта, оснащаемого  
охранно-защитной дератизационной системой  
(ОЗДС)

г. Москва " " 2012 г.

Наименование объекта

Мы, нижеподписавшиеся:  
Представитель Заказчика

Представители проектной организации:

произвели обследование помещений вышеуказанного объекта и установили, что  
газопроводов или трубопроводов для транспортировки продуктов, которые при аварии  
могут образовывать взрывоопасную смесь в помещениях, где предполагается  
установка ОЗДС \_\_\_\_\_ Размещение элементов ОЗДС следует  
вести согласно проектной документации с учетом следующих изменений:

Представитель Заказчика

Представитель проектной организации

(подпись)

(подпись)

(подпись)

(подпись)

Изм.	Колуч	лист	№ док	подпись	дата

Акты предпроектного и предмонтажного  
обследования

ЛИСТ

1

СОГЛАСОВАНО

Взам. инв. №

Подпись и дата

Изм. № подл.

*Кузилин*