

ТИПОВОЙ ПРОЕКТ
901-3-260.89

БЛОК ДОПОЛНИТЕЛЬНЫХ РЕАГЕНТОВ
ДЛЯ СТАНЦИИ ОЧИСТКИ ВОДЫ
ПОВЕРХНОСТНЫХ ИСТОЧНИКОВ
МУТНОСТЬЮ ДО 1500 МГ/Л
ПРОИЗВОДИТЕЛЬНОСТЬЮ 32 ТЫС М³/СУТКИ

Альбом 4

СТРОИТЕЛЬНЫЕ ИЗДЕЛИЯ

23703-04

СФ ЦИТИ 620062, г.Свердловск, ул.Чебышева, 4
Зак. 108 мин. 23.03.04 тираж 100
Сдано в печать 23.03.1990 Цена 1-62

ТИПОВОЙ ПРОЕКТ
901-3-260.89

БЛОК ДОПОЛНИТЕЛЬНЫХ РЕАГЕНТОВ
ДЛЯ СТАНЦИИ ОЧИСТКИ ВОДЫ
ПОВЕРХНОСТНЫХ ИСТОЧНИКОВ
МУТНОСТЬЮ ДО 1500 МГ/Л
ПРОИЗВОДИТЕЛЬНОСТЬЮ 32 ТЫС.М³/СУТКИ

Альбом 4

23703-04

СТРОИТЕЛЬНЫЕ ИЗДЕЛИЯ

РАЗРАБОТАН
ЦНИИЭП инженерного оборудования
ГОРБООБ ЖИЛЫХ И ОБЩЕСТВЕННЫХ ЗДАНИЙ

ГЛАВНЫЙ ИНЖЕНЕР ИНСТИТУТА *В.С. Кетов*
ГЛАВНЫЙ ИНЖЕНЕР ПРОЕКТА *Е.А. Беляева*

/ А.С. КЕТОВ /
/ Е.А. БЕЛЯЕВА /

УТВЕРЖАЕН ГОСГРАЖДАНСТРОЕМ
ПРИКАЗ ОТ 29 ИЮЛЯ 1986 Г. № 242

© СР ЦИТП Госстроя СССР, 1989г.

СО ДЕРЖАНИЕ АЛЬБОМА

ОБОЗНАЧЕНИЕ	НАИМЕНОВАНИЕ	СТР.
ТП901-3-260.89	ТЕХНИЧЕСКИЕ УСЛОВИЯ	3
КН.И 10.0.0.0	СЕТКА АРМАТУРНАЯ С1	4
КН.И 11.0.0.0	СЕТКА АРМАТУРНАЯ С2	4
КН.И 12.0.0.0	СЕТКА АРМАТУРНАЯ С3	5
КН.И 13.0.0.0	ИЗДЕЛИЕ ЗАКЛАДНОЕ МН-1	5
КН.И 20.0.0.0	ЩИТ МЕТАЛЛИЧЕСКИЙ Щ1	6
КН.И 21.0.0.0	РАМА МЕТАЛЛИЧЕСКАЯ РМ1	7
КН.И 22.0.0.0	РАМА МЕТАЛЛИЧЕСКАЯ РМ2	8
КН.И 30.0.0.0	КАРКАС ПЛОСКИЙ	
	Кр 1, Кр 4, Кр 6	9
КН.И 31.0.0.0	КАРКАС ПЛОСКИЙ	
	Кр 2, Кр 3, Кр 5	10
КН.И 40.0.0.0	БАЛКА ПОКРЫТИЯ 1БСТБ-2АIV-1	11
КН.И 41.0.0.0	БАЛКА ПОКРЫТИЯ 1БСТБ-3АIV-1; 1БСТБ-3АIV-2; 1БСТБ-3АН-3	12
КН.И 42.0.0.0	БАЛКА ПОКРЫТИЯ 1БСТБ-5АIV-1	13
КН.И 50.0.0.0	ПЛИТА ПОКРЫТИЯ 1ПГ-3АIV-Т-90ФН-300П-1	
	1ПГ-3АIV-Т-90ФН-300П-2; 1ПГ-3АIV-Т-90ФН-300П-3	14
КН.И 51.0.0.0	ПЛИТА ПОКРЫТИЯ 1ПВ10-4АIV-Т-90ФН-300П-1;	
	1ПВ10-4АIV-Т-90ФН-300П-2	15
КН.И 60.0.0.0	КОЛОДЦА КВ4-4-1; К84-4-2;	
	КВ4-4-3; К84-4-4; К84-4-5.	16,17
КН.И 61.0.0.0	КОЛОДЦА К84-23-1; К84-23-2.	
	К84-23-3; К84-23-4	18,19

АЛЬБОМ 4

ТИПОВОЙ ПРОЕКТ 901-3-260.89

ИЗДАНИЕ ПОДАТЬ ПОДАТЬ ДАТА ВЗАМ. ИВЕР

В альбоме даны железобетонные, арматурные и закладные изделия.

Сборные железобетонные колонны приняты по серии 1.423-3 с дополнениями по данному альбому.

Сборные железобетонные балки приняты по серии 1.462.1-10/80 с дополнениями по данному альбому.

Сборные железобетонные плиты покрытия - по серии 1.465.1-10/82 с дополнениями по данному альбому.

Бетон сборных изделий принят: по морозостойкости марки F50 для колонн, балок и плит покрытия, по водонепроницаемости - марки W2. в соответствии с требованиями ГОСТ 26633-85.

«Бетон тяжелый, технические условия»

Арматурные и закладные изделия должны изготавливаться в соответствии с ГОСТ 10922-75, Арматурные изделия и закладные детали сварные для железобетонных конструкций. Технические требования и методы испытаний.

Дополнительные закладные изделия крепятся к пространственному каркасу колонн с помощью отдельных стержней по узлам, разработанным в серии 1.423-3 вып.1.

На поверхности закладных деталей нанести цинковое покрытие толщиной 0.05 мм. в соответствии с требованиями ГОСТ 9307-85.

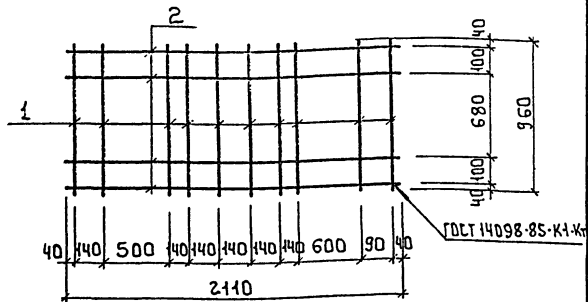
Покрытие поверхностей металлических изделий осуществляется масляной краской (ГОСТ 8292-85) за раз, которая наносится по грунтам ГФ-021 (ГОСТ 25129-82) или ГФ-019 (ГОСТ 23343-78).

ПРИВЯЗАН:	ПРОВЕР. ЛЕВИНА ВЕД. ДИЖ. МАКАУЩЕВА ЗАВ. ГР. ЛЕВИНА И. КОСТА ПИСЬМАН И. КОСТА ПИСЬМАН ЧАЧУК, МАЯКОВСКИЙ	С/Л М/Л В/Л АС В/Л	Т.Л. 901-3-260.89 ТЕХНИЧЕСКИЕ УСЛОВИЯ.	КЖ и ТУ СТАДИОН ИСП. ДИСТОВ ЦНИИСП ИНЖ. ТЕХНОС. ОБЪЕКТОВ г. МОСКВА
-----------	---	--------------------------------	--	--

КОПИРОВАНО: /

КОМП. А

Альбом 4



Формат	Зона	Поз.	Обозначение	Наименование	Кол.	Примеч.
				Документация		
А3			тп 901-3-260 КЖ.И ТУ	Технические условия		
				Детали		
				Ф 10 А II ГОСТ 5781-82	МАССА, КГ	
Б4	1		КЖ.И И.О.О.О.	Р = 960	10	0.59
Б4	2		-02	Р = 2110	4	1.30

Привязан

И.н.в. №

т.п. 901-3-260.89 КЖ.И И.О.О.О.

Сетка арматурная С2 Стадия Масса Масштаб

Р 11.1 1:50

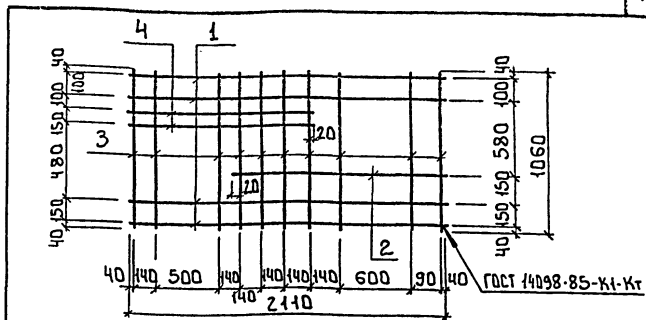
Лист 1 Листов 1

ЦНИИЭП
ИНЖЕНЕРНОГО ОБОРУДОВАНИЯ
г. Москва

Формат: А4

4

Альбом 4



Формат	Зона	Поз.	Обозначение	Наименование	Кол.	Примечание
				Документация		
А3			тп 901-3-260.89 КЖ.И ТУ	Технические условия		
				Детали		
				Ф 10 А II ГОСТ 5781-82	МАССА, КГ	
Б4	1		КЖ.И И.О.О.О.	Р = 2110	4	1.3
Б4	2		-02	Р = 1310	1	0.81
Б4	3		-03	Р = 1210	10	0.75
Б4	4		-04	Р = 1260	2	0.78

Привязан

И.н.в. №

т.п. 901-3-260.89 КЖ.И И.О.О.О.

Сетка арматурная С1 Стадия Масса Масштаб

Р 15.1 1:50

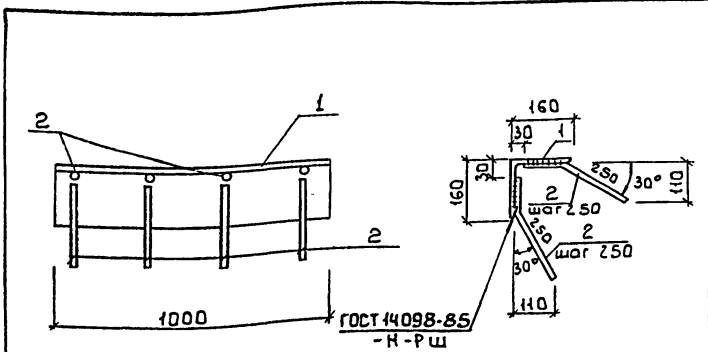
Лист 1 Листов 1

ЦНИИЭП
ИНЖЕНЕРНОГО ОБОРУДОВАНИЯ
г. Москва

Копировал: Боброва

Формат: А4

Альбом 4



Формат	Зона	Поз.	Обозначение	Наименование	Кол.	Примеч.
				<u>Документация</u>		
			т.п. 901-3-260.89 КЖ.И.ТУ	Технические условия		
				<u>Детали</u>		МАССА, КГ
Б4	1		тп 901-3-260.89 КЖ и 83.000-1	Углок 160x160x10 в ГОСТ 8509-86 в ст 3 ГОСТ 535-79 P=1000	1	2.4.7
Б4	2			-2 Ф8AIII ГОСТ 5781-82, P=380	4	0.15

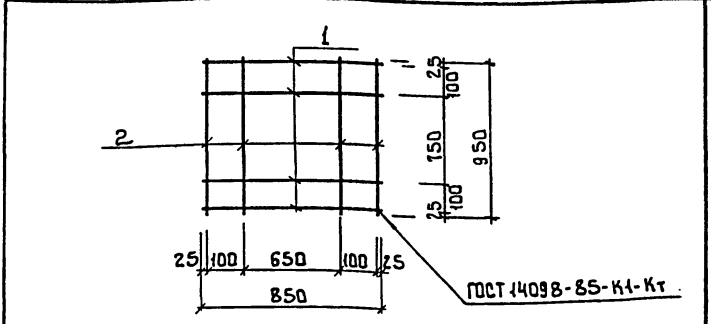
Привязан

Инв. №

тп 901-3-260.89		КЖ И 13.0.0.0.	
Изделие		Стадия	Масса Масштаб
закладное МН I		Р	25.3 1:10
		Лист	Листов 1
		ЦНИИ ЭП	
		ИНЖЕНЕРНОГО ОБРАЗОВАНИЯ	
		г Москва	

Провер	Левина	Мед
Вед. инж	Макаричева	Мед
Зав. гр.	Левина	Мед
И. Констр	Писман	Мед
И. Констр	Смиглова	Мед
Нач. отд.	Андреевский	Мед

Альбом 4



Формат	Зона	Поз.	Обозначение	Наименование	Кол.	Примеч.
				<u>Документация</u>		
А3			тп 901-3-260.89 КЖ.И.ТУ	Технические условия		
				<u>Детали</u>		МАССА, КГ
Б4	1		КЖ.И 12.000-01	е = 850	4	0.52
Б4	2		-02	е = 950	4	0.59

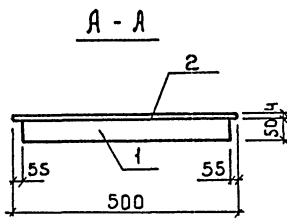
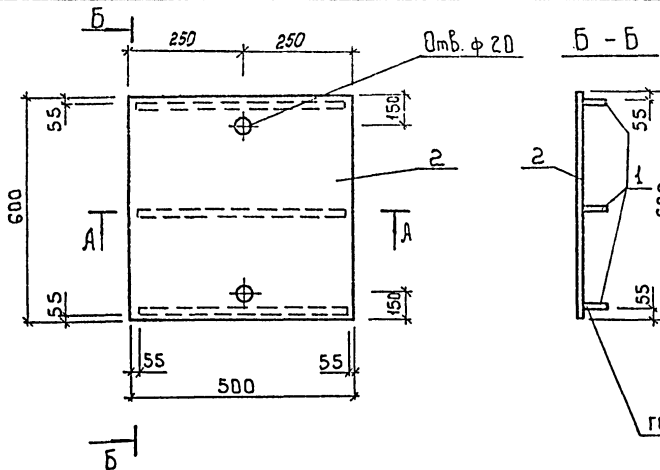
Привязан

Инв. №

тп 901-3-260.89		КЖ И 12.0.0.0	
Изделие		Стадия	Масса Масштаб
сетка арматурная		Р	4.4 1:20
СЗ		Лист	Листов 1
		ЦНИИ ЭП	
		ИНЖЕНЕРНОГО ОБРАЗОВАНИЯ	
		г Москва	

Провер	Левина	Мед
Вед. инж	Макаричева	Мед
Зав. гр.	Левина	Мед
И. Констр	Писман	Мед
И. Констр	Смиглова	Мед
Нач. отд.	Андреевский	Мед

Альбом 4



Формат	Зона	Поз.	Обозначение	Наименование	Кол.	Примечание
				Документация		
			т.п. 901-3-260.89	КЖ и ТУ		
				Технические условия		
				Сборочные единицы		
				Детали		
Б4		1		Полоса		
				Б 24-50 ГОСТ 103-76		
				Ст.3кп2 ГОСТ 535-79		
				Р = 490	3	
Б4		2		Лист		
				К-ПЧ-4.0-600-500		
				Ромб. Б Ст.3кп2 ГОСТ 8568-77	1	

Гост 5264-80-ТЗ-А4-50Z100

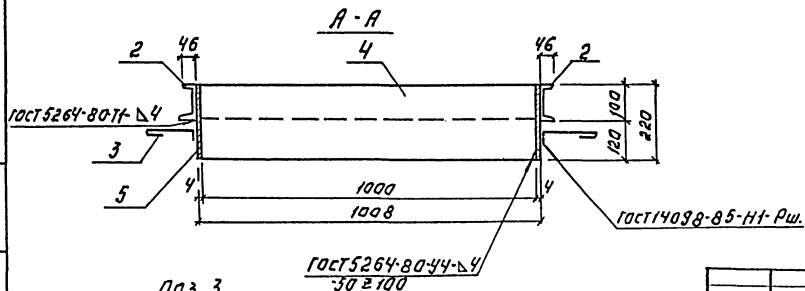
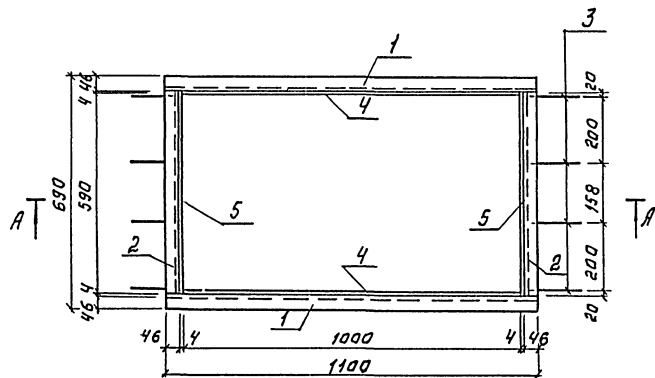
Изм. № подл. Подпись и дата

Привязан

Изм. №						
Нач. отд.	Данилевский	В.С.				
Н. контр.	Синьцова	В.С.				
Гл. констр.	Львьян	В.С.				
Зав. гр.	Львьян	В.С.				
Вед. инж.	Морозов	В.С.				
Провер.	Львьян	В.С.				

т.п. 901-3-260.89		КЖ. И 20.0.0.0.	
Щит металлический Щ1	Стадия	Масса	Масштаб
	Р	12.3	1:10
	Лист	Листов 1	
	ЦНИИЭП инженерного оборудования г. Москва		

Альбом 4



Лист 3
М 1:1
200

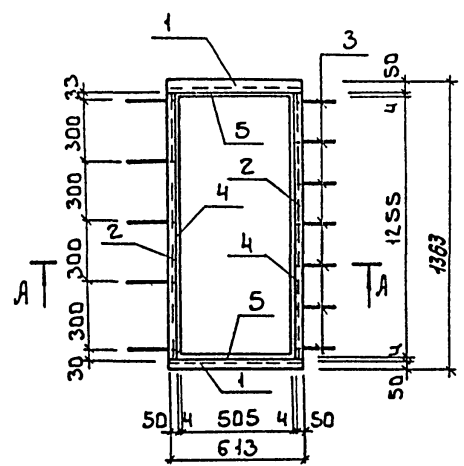
Формат листа	Лист	Обозначение	Наименование	Кол-во	Примечание
			<u>Документация</u>		
А3		Т.п. 901-3-260.89 КЖ.И.ТУ	Технические условия		
			<u>Детали</u>		Масса, кг
			Швеллер		
			ГОСТ 8240-72 СЗ КЛ ГОСТ 533-79		
Б.4	1	Т.п. 901-3-260.89 КЖ.И.В.И.А.А.-1	Л-1100	2	9.5
Б.4	2	-2	Л-598	2	5.1
	3	-3	ФВЛ ГОСТ 5181-82. Л-300	8	0.12
			Лалоса		
			Б-24-220 ГОСТ 103-76 СЗ КЛ ГОСТ 533-79		
Б.4	4		Л-1000	2	4.2
Б.4	5		Л-598	2	7.9

		Т.п. 901-3-260.89	КЖ.И. 21.0.0.0.
ПРОВЕР. ЛЬВИНА З.В. ГР. ЛЬВИНА И. КОСТР. ПИЛЕТИН И. КОСТР. СМОЛСКОУ З.А. ОТД. МАШИНОСТРОИТЕ		РАМА МЕТАЛЛИЧЕСКАЯ РМ 1.	СТАДИЯ: МАССА МАСШТАБ
ПРИБ. АН:			Р 54.3 1:10
			ЛИСТЫ: 1
			ИНИЦИАЛ И. КОСТР. ПИЛЕТИН
			М. КОСТР. СМОЛСКОУ

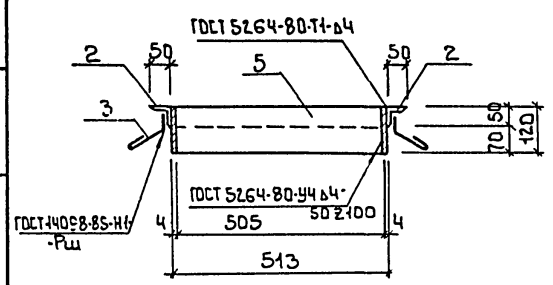
Борисова

Формат: А3

Альбом 4



А - А
М 1:10



поз. 3
М 1:10

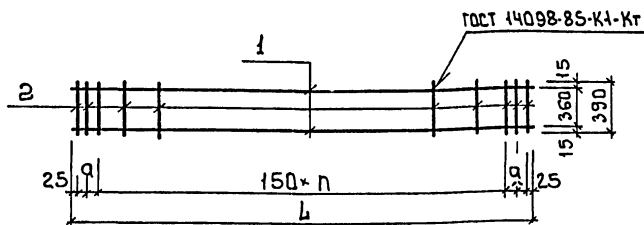
200 / 40
30°

Формат	Зона	Поз.	Обозначение	Наименование	Кол	Примечание
				Документация		
А3			т.п. 901-3-260.89 КЖ.И ТУ	Технические условия		
				Автомат		масса, кг
				Уголок 50x50x5 В ГОСТ 8509-86 ВстЗкп2 ГОСТ 535-79		
Б4	1			Р = 613	2	2.3
Б4	2			Р = 1263	2	4.8
		3		ФВАТ ГОСТ 5181-82. Р = 300	10	0.12
				Полоса Б-2 4x220 ГОСТ 103-76 ВстЗкп2 ГОСТ 535-79		
Б4	4			Р = 1255	2	8.7
Б4	5			Р = 513	2	7.4

Инв. н. подл. Подпись и дата Взам. инв.

Привязан			т.п. 901-3-260.89			КЖ.И 22.0.0.0.			
Провер.	Левина	С/К	Рама металлическая PM2	Стояк	Масса	Масштаб			
Вед. инж.	Макаришева	М/Л		Р	47.6	1:20			
Зав. гр.	Левина	С/К		Лист	Листов 1				
гл. констр.	Письман	Р/н							
Н. констр.	Смылова	С/С							
Инв. н. №	Нач. отд.	Анциферовский					ЦНИИ ЭП ИНЖЕНЕРНОГО ОБОРУДОВАНИЯ г. Москва		

Альбом 4



Обозначение	Марка	Размеры мм			Масса
		L	a	n	
т.п. 901-3-260.89 КЖ.И 30.0.0.0	Кр1	6160	65	39	31.6
-01	Кр4	6040	70	38	30.9
-02	Кр6	6040	70	38	44.89

Привязан

Ив.в.н

т.п. 901-3-260.89 КЖ.И 30.0.0.0 СБ

Каркас плоский
Кр1, Кр4, Кр6
Сборочный чертеж

Стадия Масса Масшт.

р см. табл. —

Лист Листов 1

ЦНИИ ЭП
ИНЖЕНЕРНО-ИССЛЕДОВАТЕЛЬСКИЙ ЦЕНТР
г. Москва

Взам. инв. №
Подг. и дата
Ив. в. н. №

Провер.	Левина	Левина
Вед. инж.	Махорин	Левина
Зав. гр.	Левина	Левина
И. констр.	Левина	Левина
И. констр.	Смыслова	Левина
Нач. о.д.	Данилевский	Левина

Формат А4

9

Альбом 4

Формат	Взам. инв. №	Поз.	Обозначение	Наименование	Кол.	Примечание
				Документация		
А3			тп 901-3-260.89 КЖ. И ТУ	Технические условия		
А4			тп 901-3-260.89 КЖ. И 30.0.0.0 СБ	Сборочный чертеж		
				КЖ.И 30.0.0.0		
				Детали		
				ГОСТ 5781-82		МАССА КР
Б4	1		тп 901-3-260.89 КЖ.И 30.0.0.0-1	ф 18 А III E = 6160	2	12.3
Б4	2			2 ф 8 А III E = 380	44	0.16
				КЖ.И 30.0.0.0 -01		
				Детали		
				ГОСТ 5781-82		
Б4	1		КЖ.И 30.0.0.0-1	ф 18 А III E = 6040	2	12.1
Б4	2			2 ф 8 А III E = 390	42	0.16
				КЖ.И 30.0.0.0-02		
				ДЕТАЛИ		
				ГОСТ 5781-82		
Б4	1		КЖ.И 30.0.0.0-02	ф 20 А III E = 6040	2	14.92
Б4	2			ф 12 А III E = 390	42	0.35

Привязан

Ив.в.н

т.п. 901-3-260.89 КЖ.И 30.0.0.0

Каркас плоский
Кр1, Кр4

Стадия Лист Листов

р 1

ЦНИИ ЭП
ИНЖЕНЕРНО-ИССЛЕДОВАТЕЛЬСКИЙ ЦЕНТР
г. Москва

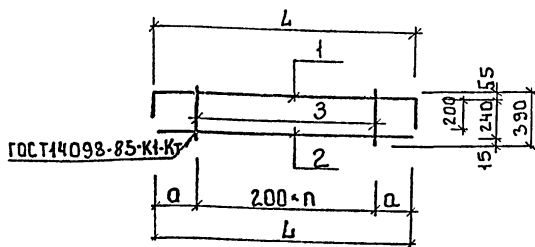
Взам. инв. №
Подг. и дата
Ив. в. н. №

Провер.	Левина	Левина
Вед. инж.	Махорин	Левина
Зав. гр.	Левина	Левина
И. констр.	Левина	Левина
И. констр.	Смыслова	Левина
Нач. о.д.	Данилевский	Левина

Копировал Евсеева

Формат А4

Альбом 4



Обозначение	Марка	Размеры мм			Масса (кг)
		L	a	n	
тп. 901-3-260.89 КЖ.ИЗ1.0.0.0	Кр2	1500	250	5	4.00
-01	Кр3	1200	200	4	3.52
-02	Кр5	1600	200	6	4.32

Привязан

Ив.н.№

тп. 901-3-260.89 КЖ.ИЗ1.0.0.0.СБ

Каркас плоский
Кр2, Кр3, Кр5
Сборочный чертеж

Сталь Масса Масса

Р см. табл. —

Лист Листов 1

ЦНИИЭП
ИНЖЕНЕРНОГО ОБОРУДОВАНИЯ
г. Москва

Ив.н. подп. Подпись и дата
Ив.н. подп. Подпись и дата
Ив.н. подп. Подпись и дата
Ив.н. подп. Подпись и дата
Ив.н. подп. Подпись и дата
Ив.н. подп. Подпись и дата
Ив.н. подп. Подпись и дата
Ив.н. подп. Подпись и дата
Ив.н. подп. Подпись и дата
Ив.н. подп. Подпись и дата

Формат: А4

Альбом 4

Формат	Зона	Поз.	Обозначение	Наименование	Кол.	Примечание
				Документация		
			тп. 901-3-260.89 КЖ.ИЗ1.0.0.0.СБ	Технические условия		
			тп. 901-3-260.89 КЖ.ИЗ1.0.0.0.СБ	Сборочный чертеж		
				КЖ.ИЗ1.0.0.0		
				Детали		
				ГОСТ 5781-82	МАССА, КГ	
Б4	1		КЖ.ИЗ1.0.0.0.0-1	φ12АШ В=1900	1	1.70
Б4	2		-2	φ12АШ В=1500	1	1.33
Б4	3		-3	φ8АШ В=390	6	0.16
				КЖ.ИЗ1.0.0.0-01		
				Детали		
				ГОСТ 5781-82		
Б4	1		КЖ.ИЗ1.0.0.0.0-1	φ12АШ В=1600	1	1.50
Б4	2		-2	φ12АШ В=1200	1	1.22
Б4	3		-3	φ8АШ В=390	5	0.16
				КЖ.ИЗ1.0.0.0-02		
				Детали		
				ГОСТ 5781-82		
Б4	1		КЖ.ИЗ1.0.0.0.0-1	φ12АШ В=2000	1	1.78
Б4	2		-2	φ12АШ В=1600	1	1.42
Б4	3		-3	φ8АШ В=390	7	0.16

Привязан:

Ив.н.№

тп. 901-3-260.89 КЖ.ИЗ1.0.0.0.

Каркас плоский
Кр2, Кр3, Кр5

Сталь Лист Листов

Р 1

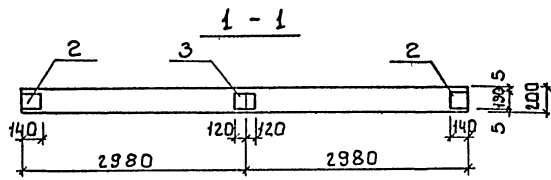
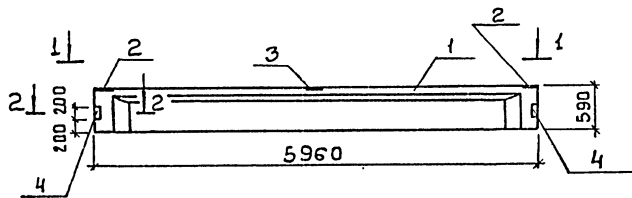
ЦНИИЭП
ИНЖЕНЕРНОГО ОБОРУДОВАНИЯ
г. Москва

Ив.н. подп. Подпись и дата
Ив.н. подп. Подпись и дата
Ив.н. подп. Подпись и дата
Ив.н. подп. Подпись и дата
Ив.н. подп. Подпись и дата
Ив.н. подп. Подпись и дата
Ив.н. подп. Подпись и дата
Ив.н. подп. Подпись и дата
Ив.н. подп. Подпись и дата
Ив.н. подп. Подпись и дата

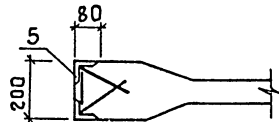
Копировал: Боброва

Формат: А4

Альбом 4



2 - 2
М1: 2,5



Марка	Зона	Поз.	Обозначение	Наименование	Кол.	Примечание
				Документация		
Аз			гп 901-3-260.89 К.Ж.И.ТУ	Технические условия		
				Сборочные единицы		
Аз	1		1.462.1-10/80.1 1-01	1БСТ6-2АУТ	1	
				Изделие закладное		
Ач	2		1.462.1-10/80.2-100	М5	2	
Ач	3		1.462.1-10/80.2-110	М6	1	
Ач	4		1.462.1-10/80.2-120	М7	2	

Ведомость расхода стали на дополнительные закладные изделия на элемент, кг

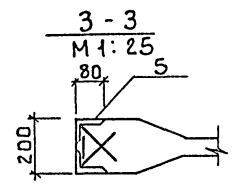
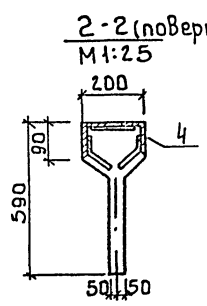
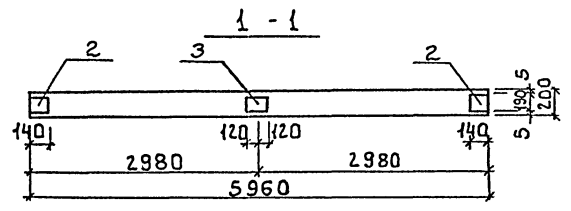
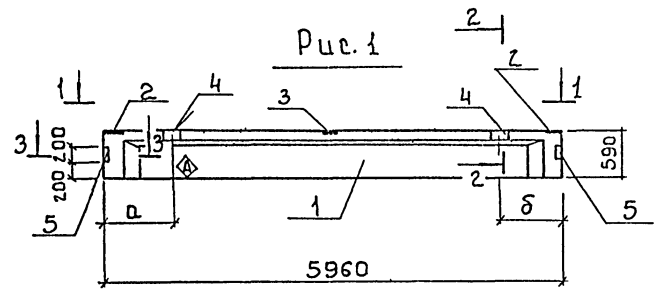
Марка элемента	Изделия закладные						Всего	
	Арматура класса А-III		Прокат марки Вст 3 кп 2					
	ГОСТ 5781-82		ГОСТ 8509-86		ГОСТ 103-76			
	Ф8	Ф10	Штаб 80	Штаб 56	Штаб	Штаб		
1БСТ6-2АУТ-1	0,48	1,72	2,2	6,8	6,8	4,42	4,42	13,42

Изд. № 02/84. Издательство и дата введ. в закон. употреб.

			гп 901-3-260.89			К.Ж.И.40.0.0.0		
			Балка покрытия			Стандия	Масса	Масштаб
			1БСТ6-2АУТ-1			Р	1150	1:50
						Лист	Листов 1	
						ЦНИИ ЭП		
						Инженерного бюро строительства г. Москва		

Привязан	Провер	ЛЕВИНА	Левина
	Бел. инж.	Макаришев	Макаришев
	Зав. гр.	Левина	Левина
	Л. констр.	Письман	Письман
	И. контр.	Смышляева	Смышляева
И.м.в. №	Нач. ота.	Данилевский	Данилевский

Альбом 4



Форма	Зона	Поз.	Обозначение	Наименование	Кол. на исп. КЖ ИТ.0.0.0			Применение
					-01	-02		
				<u>Документация</u>				
А3			гп 901-3-260.89 КЖ.И ТУ	Технические условия	1	1	1	
				Сборочные единицы				
А3	1		1.462.1-10/80.1-1-02	1БСТ6-3АИТ	1	1	1	
				<u>Изделия закладные</u>				
А4	2		1.462.1-10/80.2-100	М5	2	2	2	
А4	3		1.462.1-10/80.2-110	М6	1	1	1	
А4	4		1.462.1-10/80.2-120-01	М8	2	2	2	
А4	5		1.462.1-10/80.2-120	М7	2	2	2	

Ведомость расхода стали на дополнительные закладные изделия на элемент, кг

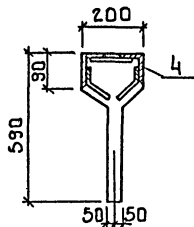
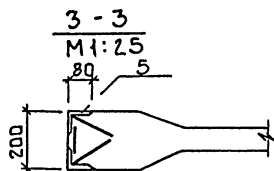
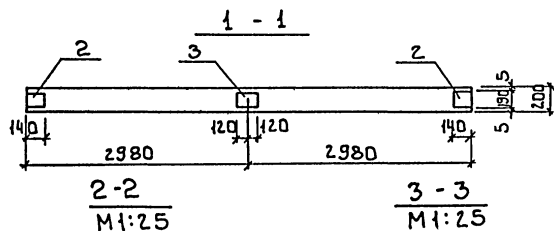
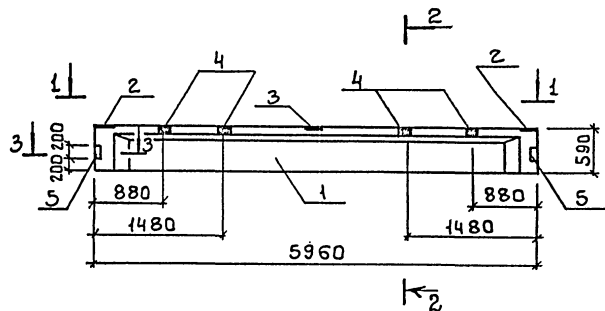
Марка элемента	Изделия закладные							Всего	
	Арматура класса		Прокат марки						
	А-III		ВСт 3 кп 2						
	ГОСТ 5781-82		ГОСТ 8510-86		ГОСТ 103-76				
	φ 8	φ 10	Штаб	С 90	С 80	Штаб	С6	Штаб	
1БСТ6-3АИТ-1	0.48	2.92	3.4	6.16	6.8	12.96	4.42	4.42	20.78
1БСТ6-3АИТ-2	0.48	2.92	3.4	6.16	6.8	12.96	4.42	4.42	20.78
1БСТ6-3АИТ-3	0.48	2.92	3.4	6.16	6.8	12.96	4.42	4.42	20.78

Обозначение	Марка	a	δ
гп 901-3-260.89 КЖ.И Ч1.0.0.0	1БСТ6-3АИТ-1	880	880
-01	-2	1480	1480
-02	-3	980	1980

Инв.№ подл. Подпись и дата

Привязан:			гп 901-3-260.89			КЖ.И. Ч1.0.0.0		
Провер.	ЛЕВИНА	С/Л	Балка покрытия 1БСТ6-3АИТ-1, 1БСТ6-3АИТ-2, 1БСТ6-3АИТ-3.			Стация	Масса	Масштаб
Вед. инж.	Макаришева	С/Л				Р	1150	1:50
Зав. гр.	Левина	С/Л	Лист			Листов 1		
гл. констр.	Письман	С/Л						
Н. конт.	Смыслова	С/Л	ЦНИИ ЭП ИНЖЕНЕРНОГО ОБОРУДОВАНИЯ г. Москва					
Нач. ота.	Данилевский	С/Л						
Инв. №								

А 1550М4



Ведомость расхода стали на дополнительные закладные изделия на элемент, кг.

Формат	Зона	Поз.	Обозначение	Наименование	Кол.	Примечание
				Документация		
А3			тп 901-3-260.89 КЖ.ИТУ	Технические условия		
				Сборочные единицы		
А3	1		1.462.1-10 80.1-1-04	1БСТ6-5АУТ	1	
				Изделие закладное		
А4	2		1.462.1-10 80.2-100	М5	2	
А4	3		1.462.1-10 80.2-110	М6	1	
А4	4		1.462.1-10 80.2-120-01	М8	4	
А4	5		1.462.1-10 80.2-120	М7	2	

Марка элемента	Изделия закладные						Всего		
	Арматура класса		Прокат марки						
	А-III		Вст 3 кп 2						
	ГОСТ 8510-86; 8509-86		ГОСТ 103-76						
φ В	φ 10	Уточ	Уточ	56	Уточ				
1БСТ6-5АУТ-1	0.48	4.12	4.6	12.32	6.8	19.12	4.42	4.42	28.44

А 1550М4

Привязан

Провер.	ЯВИНА	Селин
Вед. инж.	Махоршева	Мал
Зав. гр.	Левина	Селин
И. констр.	Письман	И
И. контр.	Смогилев	Селин
Изм. ста.	Данчуров	И

т.п. 901-3-260.89 КЖ.И42.0.0.0

Балка покрытия
1БСТ6-5АУТ-1

Стация Масса Масштаб

Р 1150 1:50

Лист Листов 1

ЦНИИЭП
ИНЖЕНЕРНОГО ДЕЗОРГАДОВАНИИ
г Москва

Альбом 4

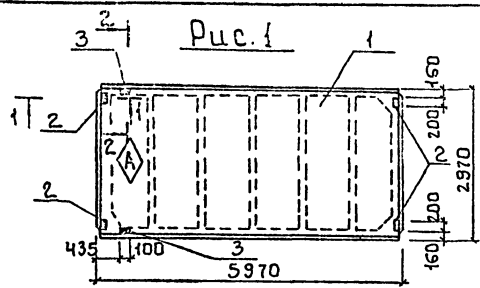


Рис. 1

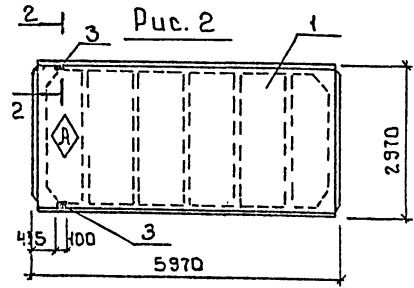


Рис. 2

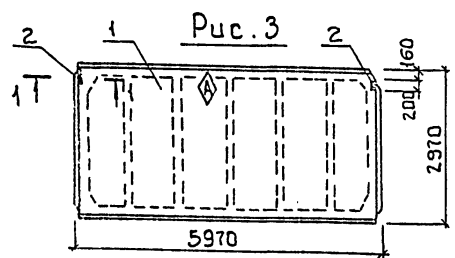
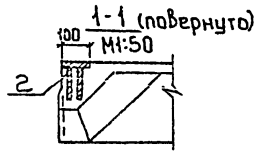
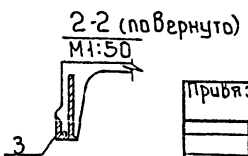


Рис. 3



1-1 (повернуто)
М1:50



2-2 (повернуто)
М1:50

Мат. № по кн. | Пр. дат. и дата | Взам. инв. №

Формат	Зона	Пов.	Обозначение	Наименование	Кол. на исполнен.			Примечание
					к.ж.	и	о.о.о.	
				Документация				
			тп 901-3-260.89 КЖ.ИТУ	Технические условия				
				Сборочные единицы				
		1	1.465.1-10 вз.1-03	1ПГ-3АтУТ-90ФН-300П	1	1	1	
				Изделие закладное				
		2	ГОСТ 22701.5-77	М8	4	—	2	
		3	ГОСТ 22701.5-77	М9	2	2	—	

Обозначение	Марка	Рис.
тп 901-3-260.89 КЖ.И 50.0.0.0	1ПГ-3АтУТ-90ФН-300П-1	1
	-01	2
	-02	3

Ведомость расхода стали на дополнительные закладные изделия на элемент, кг

Марка элемента	Изделия закладные		Всего										
	Арматура класса	Прокат марки											
	Вст 3 кп 2												
	ГОСТ 5781-82	ГОСТ 8503-86											
	φ 10	φ 14	Штаб 10	Штаб 14	Штаб 16	Штаб 18	Штаб 20	Штаб 22	Штаб 25	Штаб 28	Штаб 32	Штаб 36	Штаб 40
1ПГ-3АтУТ-90ФН-300М	2.2	0.2	2.4	1.7	1.7	5.2		5.2		5.2		9.3	
1ПГ-3АтУТ-90ФН-300П-2	0.6	0.2	0.8	1.7	1.7							2.5	
1ПГ-3АтУТ-90ФН-300П-3	0.8		0.8					2.6		2.6		3.4	

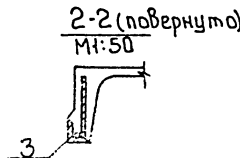
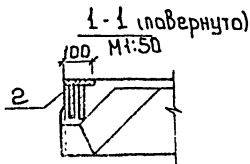
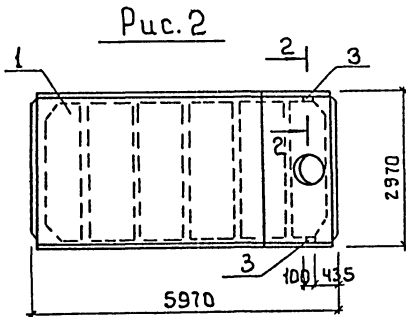
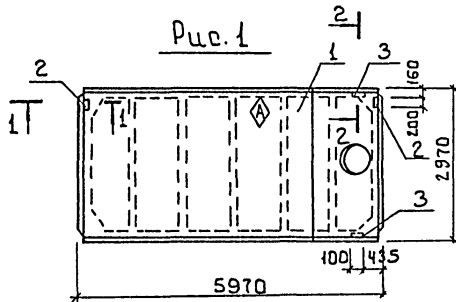
1 Знак нанести несмываемой краской.

Привязан

Инв. №

тп 901-3-260.89		КЖ.И 50.0.0.0	
Плита покрытия	Стальная	Масса	Масштаб
1ПГ-3АтУТ-90ФН-300П-1; 1ПГ-3АтУТ-90ФН-300П-2; 1ПГ-3АтУТ-90ФН-300П-3;	P	3600	1:100
	Лист	Листов 1	
И Н И Э П ИНЖЕНЕРНОГО ОБОРУДОВАНИЯ г. Москва			

Альбом 4



Формат Зона	Поз.	Обозначение	Наименование	Кол. на исп.		Примечание
				к.ж.	И.О.О.	
			Документация			
А3		тп 901-3-260.89 К.Ж.И.ТУ	Технические условия			
			Сборочные единицы			
А3	1	1.465.1-10 82.1-03	1ПВ10-4А1УТ-90ФН-300П	1	1	
			Изделия закладные			
А4	2	ГОСТ 22701.5-77	М8	2	—	
А4	3	ГОСТ 22701.5-77	М9	2	2	

Ведомость расхода стали на дополнительные закладные изделия на элемент, кг

Марка элемента	Изделия закладные							всего
	Арматура класса А-III			Прокат марки ВСт 3 кп2				
	ГОСТ 5781-82		ГОСТ 8509-86		ГОСТ 103-76			
	φ10	φ14	Штало	Тол. 8	Штало	58	Штало	
1ПВ10-4А1У-90ФН-300П	1.4	0.2	1.6	1.7	1.7	2.6	2.6	5.9
1ПВ10-4А1У-90ФН-300П2	0.6	0.2	0.8	1.7	1.7			2.5

Обозначение	Марка	Рис.
тп 901-3-260.89 К.Ж.И.СТ.0.0.0	1ПВ10-4А1У-90ФН-300-1	1
-1		-2 2

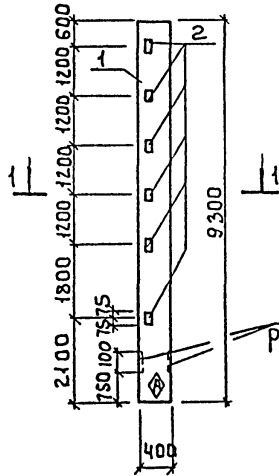
Привязан		тп 901-3-260.89		К.Ж.И.СТ.0.0.0.	
Провер.	ЛЕВИНА	Исполн.		Плита покрытия	Студия Масса Масштаб
БСА.инж.	Макаришвили	Клад.		1ПВ10-4А1УТ-90ФН-300П-1	Р 4200 1:100
Зав.гр.	Левина	Клад.		1ПВ10-4А1УТ-90ФН-300П-2	Лист Листов
Д.констр.	Писымак	Клад.			ТИИИЭП
И.контр.	Сысалова	Клад.			Инженерного отдела: Зыганов
Инт.д.	Ананиева	Клад.			г. Москва

Концовка: 1/25

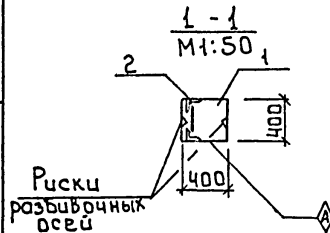
Формат А3

Альбом 4

Рис. 1



Риски
разбивочных осей



Риски
разбивочных осей

Формат	Этаж	Поз.	Обозначение	Наименование	Кол. на испод. КЖ.И				Примечание
					01	02	03	04	
				<u>Документация</u>					
А3			тп 901-3-260.89 КЖ.И ТУ	Технические условия					
А3			1.423-3 Вып. 0-1	Железобетонные колонны прямоугольного сечения, для одностороннего производ- ственного здания без моста выл кранов высотой до 9,6м					
				<u>Сборочные единицы</u>					
А3	1		1.423-3 Вып.1	Колонна К84-4	1	1	1	1	
				Изделие закладное					
А4	2		1.423-3 Вып. 2	М1-14	6	6	6	6	
А4	3		1.423-3 Вып. 2	М1-12-1	—	6	2	2	
А4	4		1.400-15. В1. 210-19	МН 204-5		2		2	

Обозначение	Марка	Рис
тп 901-3-260.89 КЖ.И 60.0.0.0	К84-4-1	1
-01	К84-4-2	2
-02	К84-4-3	3
-03	К84-4-4	4
-04	К84-4-5	5

Привязан			тп 901-3-260.89	КЖ.И 60.0.0.0	
Провер.	Левина	<i>Левина</i>	Колонна К84-4-1, К84-4-2 К84-4-3, К84-4-4 К84-4-5	Студия	Масштаб
Вед. инж.	Макаришева	<i>Макаришева</i>		Р	3700
Зав. гр.	Левина	<i>Левина</i>		Лист 1	Листов 2
Л. констр.	Письман	<i>Письман</i>		ЦНИИЭП ИНЖЕНЕРНОГО ОБОРУДОВАНИЯ г. Москва	
И. конгр.	Смышлява	<i>Смышлява</i>			
Нач. отд.	Данилевский	<i>Данилевский</i>			

Альбом 4

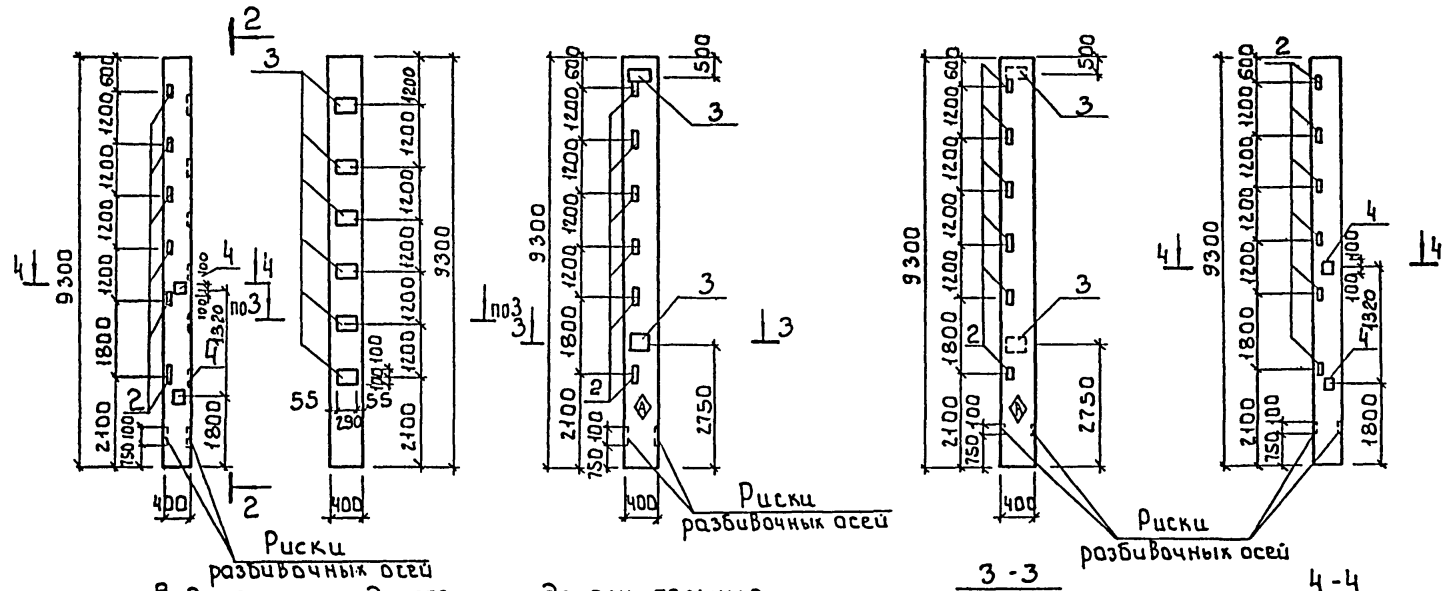
Рис. 2

2-2 (повернуто)

Рис. 3

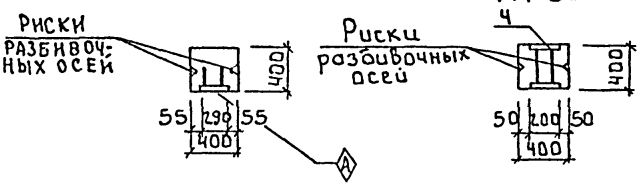
Рис. 4

Рис. 5



Ведомость расхода стали на дополнительные закладные изделия на элемент. кг

Марка элемента	Изделия закладные						Всего
	Арматура класса А-III		Прокат марки Вст 3 кл 2				
	ГОСТ 5781-82		ГОСТ 8509-86		ГОСТ 103-76		
	φ 12	Штук	Штук	Штук	Штук	Штук	
КВ4-4-1	1.8	1.8	9.0	9.0			10.8
КВ4-4-2	13.0	13.0	9.0	9.0	40.0	40.0	62.0
КВ4-4-3	4.6	4.6	9.0	9.0	9.2	9.2	22.8
КВ4-4-4	4.6	4.6	9.0	9.0	9.2	9.2	22.8
КВ4-4-5	4.6	4.6	9.0	9.0	12.4	12.4	26.0

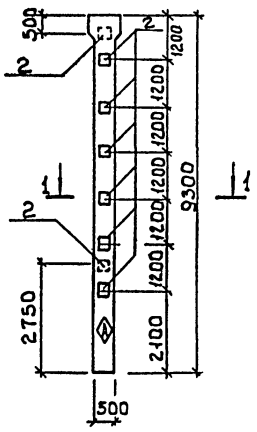


Привязан			
ИМБ №			

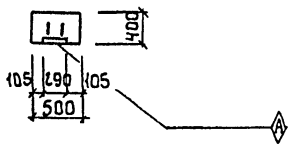
гп 901-3 260 89 КЖ.И.60.000. Лист 2

Альбом 4

Рис. 1



1-1
М 1:50



Формат	Этаж	Поз.	Обозначение	Наименование	Кол. на исполн. КЖИ			Примечание
					-01	-02	-03	
				Документация				
А3			тп 901-3-260.89 КЖ.И ТУ	Технические условия				
А3			1.4.23-3 Вып. 0-1	Железобетонные колонны прямоугольного сечения для одноэтажных производ- ственных зданий без мосто- вых крапов высотой до 3.6м				
				Сборочные единицы				
А3	1		1.4.23-3 Вып.1	Колонна К84-23	1	1	1	
				Изделие закладное				
А4	2		1.4.23-3 Вып.2	М1-12-1	8	-	-	8
А4	3		1.400-15. В1. 210-19	МН 204-5	-	6	6	-
А4	4		1.400-15. В1. 220-08	МН 211-6	-	-	5	-

Обозначение	Марка	Рис
тп 901-3-260.89 КЖ.И 61.0.00	К84-23-1	1
	-01 К84-23-2	2
	-02 К84-23-3	3
	-03 К84-23-4	4

Имя, № подл. Подпись и дата Взам. инв.н

Привязан			тп 901-3-260.89 КЖ.И 61.0.00	
Провер.	ЛЕВИНА	<i>Левина</i>	Колонна К84-23-1, К84-23-2 К84-23-2, К84-23-4	
Вед. инж.	Макаришева	<i>Макаришева</i>		
Зав. гр.	Левина	<i>Левина</i>	Стация	Масса
Гл. констр.	Письман	<i>Письман</i>	Р	4700
Н. констр.	Смыслова	<i>Смыслова</i>	1:100	
Нач. отд.	Данилевский	<i>Данилевский</i>	Лист 1	Листов 2
Инв. №			ЦНИИЭП ИНЖЕНЕРНОГО ОБРАЗОВАНИЯ г. Москва	

Альбом 4

Рис. 2

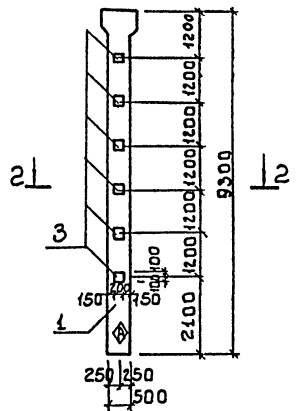
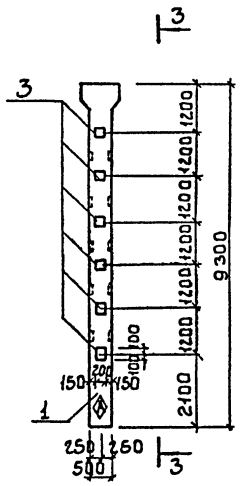


Рис. 3



3-3 (повернуто)

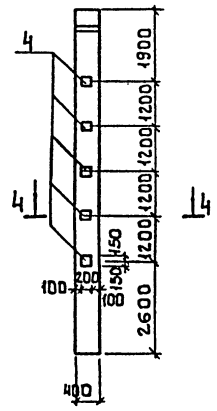
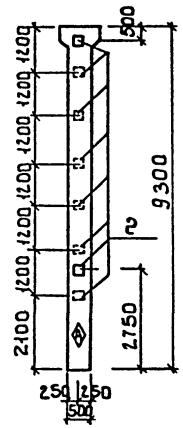


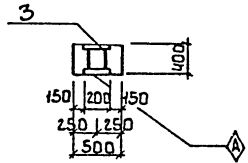
Рис. 4



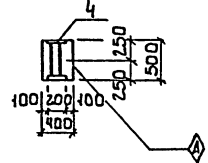
Ведомость расхода стали на дополнительные закладные изделия на элемент, кг.

Марка элемента	Изделия закладные						Всего	
	Арматура класса		Прокат марки					
	А-III		В ст 3 кп 2					
	ГОСТ 5781-82		ГОСТ 103-76					
	φ12	φ16	Угол	510	612	Угол		
КВ4-23-1	н.2		н.2	36.8			36.8	48.0
КВ4-23-2	н.4		н.4	37.2			37.2	45.6
КВ4-23-3	н.4	2.30	н.4	37.2	56.0		93.2	124.6
КВ4-23-4	н.2		н.2	36.8			36.8	48.0

2-2
М 1:50



4-4
М 1:50



Привязан			

г.п. 901-3-260.89

КЖ.И 61.0.0.0

Лист
2