
МЕЖГОСУДАРСТВЕННЫЙ СОВЕТ ПО СТАНДАРТИЗАЦИИ, МЕТРОЛОГИИ И СЕРТИФИКАЦИИ
(МГС)

INTERSTATE COUNCIL FOR STANDARDIZATION, METROLOGY AND CERTIFICATION
(ISC)

МЕЖГОСУДАРСТВЕННЫЙ
СТАНДАРТ

ГОСТ
EN 1748-2-1—
2016

СТЕКЛОКЕРАМИКА

Технические требования

(EN 1748-2-1:2004,
Glass in building — Special basic products — Glass ceramics — Part 2-1:
Definition and general physical and mechanical properties,
IDT)

Издание официальное



Москва
Стандартинформ
2017

Предисловие

Цели, основные принципы и основной порядок проведения работ по межгосударственной стандартизации установлены в ГОСТ 1.0—2015 «Межгосударственная система стандартизации. Основные положения» и ГОСТ 1.2—2015 «Межгосударственная система стандартизации. Стандарты межгосударственные, правила и рекомендации по межгосударственной стандартизации. Правила разработки, принятия, обновления и отмены»

Сведения о стандарте

1 ПОДГОТОВЛЕН Открытым акционерным обществом «Институт стекла», Техническим комитетом по стандартизации ТК 41 «Стекло» на основе собственного перевода на русский язык англоязычной версии стандарта, указанного в пункте 5

2 ВНЕСЕН Федеральным агентством по техническому регулированию и метрологии

3 ПРИНЯТ Межгосударственным советом по стандартизации, метрологии и сертификации (протокол от 31 августа 2016 г. № 90-П)

За принятие проголосовали:

Краткое наименование страны по МК (ИСО 3166) 004—97	Код страны по МК (ИСО 3166) 004—97	Сокращенное наименование национального органа по стандартизации
Азербайджан	AZ	Азстандарт
Армения	AM	Минэкономики Республики Армения
Беларусь	BY	Госстандарт Республики Беларусь
Казахстан	KZ	Госстандарт Республики Казахстан
Киргизия	KG	Кыргызстандарт
Молдова	MD	Молдова-Стандарт
Россия	RU	Росстандарт
Таджикистан	TJ	Таджикстандарт

4 Приказом Федерального агентства по техническому регулированию и метрологии от 25 апреля 2017 № 311-ст межгосударственный стандарт ГОСТ EN 1748-2-1—2016 введен в действие в качестве национального стандарта Российской Федерации с 1 марта 2018 г.

5 Настоящий стандарт идентичен европейскому региональному стандарту EN 1748-2-1:2004 «Стекло в строительстве. Специальные базовые изделия. Стеклокерамика. Часть 2-1. Определение и основные физические и механические свойства» («Glass in building — Special basic products — Glass ceramics — Part 2-1: Definition and general physical and mechanical properties», IDT).

Европейский региональный стандарт разработан техническим комитетом по стандартизации CEN ТК 129 «Стекло в строительстве».

При применении настоящего стандарта рекомендуется использовать вместо ссылочных европейских региональных стандартов соответствующие им межгосударственные стандарты, сведения о которых приведены в дополнительном приложении ДА.

Наименование настоящего стандарта изменено относительно наименования европейского регионального стандарта для приведения в соответствие с ГОСТ 1.5 (подраздел 3.6)

6 ВВЕДЕН ВПЕРВЫЕ

Информация об изменениях к настоящему стандарту публикуется в ежегодном информационном указателе «Национальные стандарты», а текст изменений и поправок — в ежемесячном информационном указателе «Национальные стандарты». В случае пересмотра (замены) или отмены настоящего стандарта соответствующее уведомление будет опубликовано в ежемесячном информационном указателе «Национальные стандарты». Соответствующая информация, уведомление и тексты размещаются также в информационной системе общего пользования — на официальном сайте Федерального агентства по техническому регулированию и метрологии в сети Интернет (www.gost.ru)

© Стандартиформ, 2017

В Российской Федерации настоящий стандарт не может быть полностью или частично воспроизведен, тиражирован и распространен в качестве официального издания без разрешения Федерального агентства по техническому регулированию и метрологии

Содержание

1 Область применения	1
2 Нормативные ссылки	1
3 Термины и определения	1
4 Химический состав	2
4.1 Основные компоненты	2
4.2 Стеклокерамика, окрашенная в массу	3
5 Физические и механические характеристики	3
5.1 Основные характеристики	3
5.2 Бесцветная стеклокерамика	3
5.3 Постоянство физических и химических характеристик	4
6 Требования к размерам	4
6.1 Размеры изготовителя	4
6.2 Толщина	4
6.3 Длина, ширина, прямоугольность и предельное отклонение	4
7 Требования качества	6
7.1 Методы контроля и измерения	6
7.2 Критерии приемки	6
8 Обозначение	8
Приложение ДА (справочное) Сведения о соответствии ссылочного европейского регионального стандарта межгосударственному стандарту	9
Библиография	10

СТЕКЛОКЕРАМИКА

Технические требования

Glass ceramics. Technical requirements

Дата введения — 2018—03—01

1 Область применения

Настоящий стандарт распространяется и классифицирует стеклокерамику, применяемую в строительстве. В стандарте приведены химический состав, основные физические и механические свойства, размеры и минимальные требования к качеству (оптические искажения и видимые пороки).

Настоящий стандарт распространяется на стеклокерамику, поставляемых или конечных размеров.

Настоящий стандарт не распространяется на стеклокерамику конечного размера менее 100 мм или площадью менее 0,05 м².

2 Нормативные ссылки

Для применения настоящего стандарта используют следующие ссылочные документы. Для датированных ссылок указывают дату издания. Для недатированных ссылок применяют наиболее позднее издание ссылочного документа (включая все его изменения):

EN 410 Glass in building — Determination of luminous and solar characteristics of glazing (Стекло в строительстве. Определение световых и солнечных характеристик остекления).

3 Термины и определения

В настоящем стандарте применяют следующие термины с соответствующими определениями.

3.1 стеклокерамика (glass ceramics): Стекло, состоящее из кристаллической и остаточной фаз стекла. Стекло получают обычным методом производства стекла, например литья, флоат-методом, вытягивания, проката и затем подвергают контролируемой термообработке, при которой часть стекла переходит в мелкозернистую кристаллическую фазу. Свойства стеклокерамики отличаются от свойств стекла, из которого она получена.

3.2 флоат-стеклокерамика (float glass ceramics): Плоская прозрачная или просвечивающая, бесцветная или окрашенная в массе стеклокерамика, имеющая параллельные и полированные поверхности, получаемая непрерывным вытягиванием на расплаве металла.

3.3 тянутая стеклокерамика (drawn sheet glass ceramics): Плоская прозрачная или просвечивающая, бесцветная или окрашенная в массе стеклокерамика, получаемая непрерывным вертикальным вытягиванием заданной толщины и имеющая обе полированные поверхности.

3.4 прокатная стеклокерамика (rolled glass ceramics): Плоская прозрачная или просвечивающая, бесцветная или окрашенная в массе стеклокерамика, получаемая методом проката.

3.5 литая стеклокерамика (cast glass ceramics): Плоская прозрачная или просвечивающая, бесцветная или окрашенная в массе стеклокерамика, получаемая методом литья.

3.6 **номинальная длина H и номинальная ширина B** (nominal length, H and nominal width, B): Длина или ширина листа, которая определяется по направлению вытягивания ленты стеклокерамики, как показано на рисунке 1.

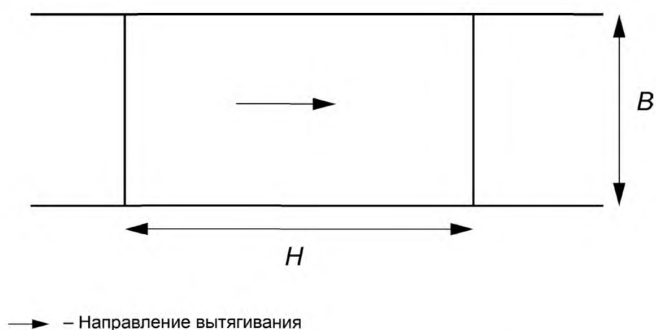


Рисунок 1 — Длина, ширина и направление вытягивания

3.7 **поставляемый размер (stock sizes)**: Стандартный размер стеклокерамики, поставляемый изготовителем.

3.8 **конечный размер (final cut size)**: Размер листа стеклокерамики, используемый для монтажа или дальнейшей переработки в изделие например, изготовление стеклопакетов.

3.9 **оптические искажения (optical faults)**: Недостатки, приводящие к искажению объектов, наблюдаемых сквозь стеклокерамику.

3.10 **пороки (visual faults)**: Недостатки, ухудшающие внешний вид стеклокерамики. Пороки могут быть локальные, линейные/вытянутые.

3.11 **локальные пороки (spot faults)**: Пороки в виде ядра, которые иногда сопровождаются искажением поверхности стеклокерамики. Размер локального порока вместе с ореолом искажения получается путем умножения размера ядра на коэффициент 3

3.12 **линейные/вытянутые пороки (linear/extended faults)**: Пороки, которые могут быть в стеклокерамике или на ее поверхности в виде включения, отпечатка или царапины, и имеющие определенную длину или площадь.

3.13 **дефекты кромки (edge defects)**: Дефекты, возникающие при резке по кромке листа стеклокерамики в виде сколов, и выступов и/или скосов.

3.14 **сосредоточенность c (concentration, c)**: Сумма длин газообразных включений, размером более 1,0 мм, расположенных в круге диаметром 400 мм.

4 Химический состав

4.1 Основные компоненты

Соотношение основных компонентов по массе боросиликатного стекла, относящегося к настоящему стандарту следующее:

Диоксид кремния	SiO_2	50 % — 80 %
Оксид алюминия	Al_2O_3	15 % — 27 %
Оксид лития	Li_2O	0 % — 5 %
Оксид цинка	ZnO	0 % — 5 %
Диоксид титана	TiO_2	0 % — 5 %
Диоксид циркония	ZrO_2	0 % — 5 %
Оксид магния	MgO	0 % — 8 %
Оксид кальция	CaO	0 % — 8 %
Оксид бария	BaO	0 % — 8 %
Оксид натрия	Na_2O	0 % — 2 %
Оксид калия	K_2O	0 % — 2 %
Другие		0 % — 5 %

4.2 Стеклокерамика, окрашенная в массу

Стеклокерамику, окрашенную в массу, получают путем добавления в стекломассу определенных компонентов (красителей).

5 Физические и механические характеристики

5.1 Основные характеристики

Общепринятые значения физических и механических характеристик стеклокерамики, используемые при изготовлении базовых изделий, приведены в таблице 1. Эти значения для отожженной стеклокерамики без дополнительной обработки (упрочнения) и не являются обязательными требованиями, которым стеклокерамика должна соответствовать, но эти общепринятые значения можно использовать при расчетах, не требующих высокой степени точности.

Таблица 1 — Физические и механические характеристики стеклокерамики

Характеристика	Обозначение	Значение
Плотность (при 18 °С)	ρ	2500—2600 кг/м ³
Твердость по Кнупу	$HK_{0,1/20}$	6,0—7,5 ГПа
Модуль Юнга (модуль упругости)	E	9×10^{10} Па
Коэффициент Пуассона	μ	0,2
Прочность на изгиб	$f_{g,kk}$	45×10^6 Па ¹⁾
Удельная теплоемкость	c_p	$0,8 \times 10^3$ — $0,9 \times 10^3$ Дж/кг·К
Коэффициент линейного расширения в интервале температур от 20 °С до 300 °С	α	0
Термостойкость		650 К ²⁾
Теплопроводность	λ	1,5 Вт/(м·К)
Показатель преломления света (380 нм — 780 нм)	n	1,5
Коэффициент эмиссии (откорректированный)	ϵ	0,837
<p>¹⁾ Метод испытаний по rгEN 13474-3. ²⁾ Принятое значение зависит от качества кромки и вида стекла. Пр и м е ч а н и е — Значение прочности на изгиб, рекомендуемое для расчетов прочности базовых изделий стеклокерамики при проектировании остекления, составляет 15 МПа.</p>		

5.2 Бесцветная стеклокерамика

Стеклокерамику определяют как бесцветную стеклокерамику, если она не окрашена в массу и коэффициент пропускания света стеклокерамики не изменяется при возможном наличии покрытия и/или неровности поверхности:

- после необходимой предварительной подготовки стеклокерамики;
- измеренный в соответствии с EN 410 и
- полученное значение, округленное до 0,01, не менее значения, указанного в таблице 2 для соответствующей номинальной толщины стеклокерамики.

Чтобы измерить коэффициент пропускания света, являющийся характеристикой стеклокерамики, для определения, может ли она быть обозначена как бесцветная, необходимо, в некоторых случаях, проводить предварительную обработку:

- покрытие на ровной поверхности удаляют, при этом не должна измениться толщина стеклокерамики-подложки;
- неровности поверхности с или без покрытия устраняют, применяя шлифовку и полировку. Толщина стеклокерамики в результате этого процесса изменяется.

Коэффициент пропускания света подложки-стеклокерамики измеряют со стороны полированной поверхности.

Таблица 2 — Коэффициент пропускания света для стеклокерамики, определенной как бесцветная

Номинальная толщина стекла, мм	Коэффициент пропускания света, не менее ^{1,2}
3	0,86
4	0,84
5	0,82
6	0,80
7	0,78
8	0,76

¹ Приведенное предельное значение применимо при условии, что измеренная толщина стеклокерамики находится в пределах допустимых отклонений для номинальной толщины этого изделия.

² Приведенные значения не применяют при проектировании. Эти значения применяют только для определения бесцветной стеклокерамики и исключения эффекта покрытия и неровности поверхности. При проектировании применяют значение коэффициента пропускания света, которое получают от изготовителя, измеренное в соответствии с EN 410.

5.3 Постоянство физических и химических характеристик

Для стеклокерамики физические и химические характеристики с течением времени остаются неизменными:

а) стеклокерамика является стойкой к световым воздействиям и спектральные характеристики (пропускание видимого света и солнечной энергии) базовых изделий стеклокерамики не изменяются под прямым или рассеянным солнечным излучением;

б) поверхность стеклокерамики, используемой в строительстве, является стойкой к воздействию окружающей среды.

6 Требования к размерам

6.1 Размеры изготовителя

6.1.1 Поставляемые размеры

Стеклокерамику поставляют следующих размеров:

Номинальная длина H от 500 до 3300 мм

Номинальная ширина B от 500 до 2300 мм

6.1.2 Конечные размеры

Стеклокерамику поставляют любого размера, который меньше, чем поставляемый размер.

Минимальный конечный размер по длине и ширине не менее 100 мм и минимальная площадь стеклокерамики не менее 0,05 м².

6.2 Толщина

Фактическая толщина стеклокерамики является средним арифметическим четырех измерений, проведенных в середине каждой стороны с точностью до 0,01 мм. Измерения проводят с помощью микрометра.

6.2.1 Предельное отклонение по толщине

Фактическая толщина, округленная до 0,1 мм, не должна отличаться от номинальной толщины более чем на величину предельного отклонения, приведенного в таблице 3.

6.3 Длина, ширина, прямоугольность и предельное отклонение

Заданные номинальные размеры по длине H и ширине B указывают, что лист стекла должен быть не более чем прямоугольник номинальных размеров, увеличенный на предельное отклонение t ,

и не менее чем прямоугольник номинальных размеров, уменьшенный на предельное отклонение t . Стороны этих прямоугольников должны быть параллельны друг другу и иметь общий центр (см. рисунок 2).

Для этих прямоугольников также устанавливают предельное отклонение от прямоугольности.

Предельное отклонение t от номинальных размеров по длине H и ширине B приведено в таблице 4.

Таблица 3 — Номинальная толщина и предельное отклонение по толщине

В миллиметрах

Номинальная толщина	Предельное отклонение по толщине
3	± 0,5
4	
5	
6	
7	
8	

Таблица 4 — Предельное отклонение от номинальных размеров длины и ширины

В миллиметрах

Толщина	Предельное отклонение, t			
	поставляемый размер	конечный размер		
		до 1500 вкл.	св. 1500 до 3000 вкл.	св. 3000
3, 4, 5, 6	10	2	5	10
7, 8		3		

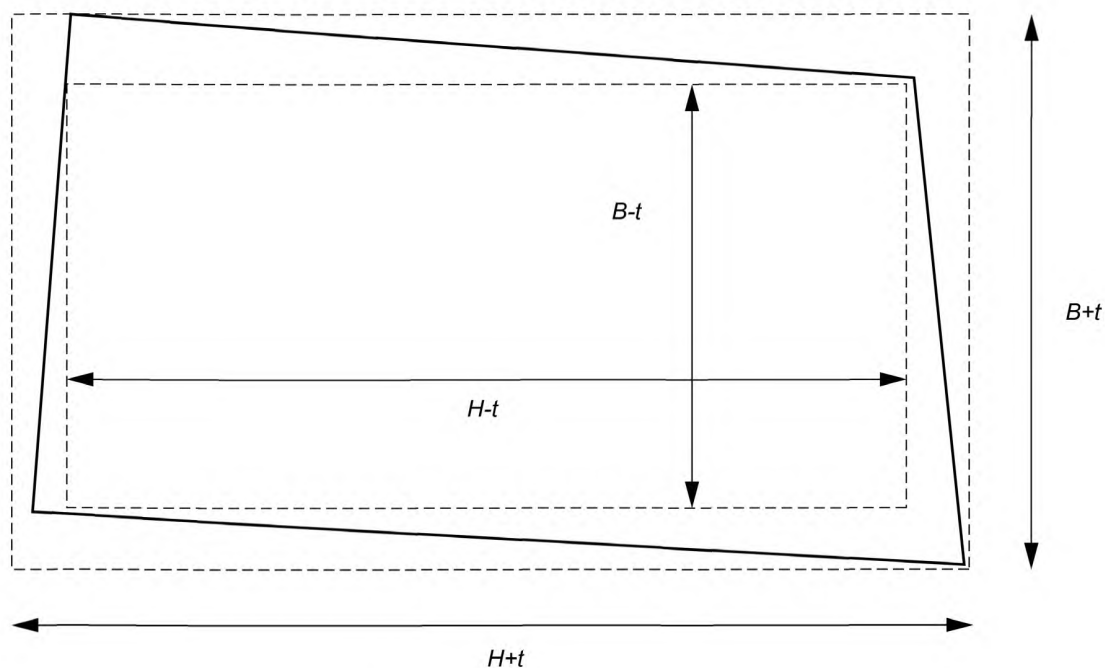


Рисунок 2 — Определение длины, ширины и прямоугольности

7 Требования качества

7.1 Методы контроля и измерения

7.1.1 Оптические искажения

7.1.1.1 Сущность метода

Просмотр сквозь лист стеклокерамики экрана с нанесенным рисунком в виде «кирпичной стены».

7.1.1.2 Экран

Размер экрана должен быть приблизительно таких же размеров, как и контролируемый лист стеклокерамики. Фон экрана матовый, серого цвета (коэффициент отражения 0,2—0,4) и на экран нанесена сеть линий толщиной около 10 мм, которые четко контрастны на фоне экрана.

Сеть линий имеют вид «кирпичной стены», с размером «кирпича» 200 × 70 мм, каждая вертикальная линия смещение на 100 мм от вертикальных линий выше и ниже.

Освещение экрана соответствуют естественному дневному свету.

7.1.1.3 Условия наблюдения

Контролируемый лист стеклокерамики устанавливают вертикально на расстоянии 3 м от экрана. Наблюдатель должен находиться на расстоянии 1 м от листа стеклокерамики, сохраняя направление наблюдения перпендикулярно к экрану. Лист стеклокерамики образует угол 45° к экрану.

7.1.1.4 Проведение осмотра

Осматривают экран сквозь лист стеклокерамики и отмечают любые изменения линий рисунка.

7.1.2 Пороки

7.1.2.1 Локальные пороки

Измеряют наибольший размер (диаметр или длину) локального порока измерительной лупой с ценой деления 0,1 мм.

Отмечают количество, размеры и сосредоточенность локальных пороков.

7.1.2.2 Линейные/вытянутые пороки

7.1.2.2.1 Сущность метода

Лист стеклокерамики осматривают при освещении в условиях, приближенных к дневному рассеянному свету, перед матовым черным экраном.

7.1.2.2.2. Условия осмотра

Лист стеклокерамики устанавливают вертикально перед экраном и параллельно ему. Наблюдатель находится на расстоянии 2 м от листа стеклокерамики, сохраняя направление наблюдения перпендикулярно к ее поверхности.

7.1.2.2.3 Проведение испытания

Осматривают лист стеклокерамики и записывают визуально видимые пороки.

7.2 Критерии приемки

7.2.1 Оптические искажения, локальные, линейные/вытянутые пороки

При проведении осмотра в условиях, соответствующих 7.1, допустимое количество пороков приведено в таблице 5.

Таблица 5 — Описание критериев приемки

Пороки	Критерии приемки
Оптические искажения	Не допускаются при наблюдении в соответствии с 7.1.1.3
Локальные пороки Пузыри размером до 1 мм Пузыри размером более 1 мм допускаются, если: максимальная длина, мм суммарная длина на 1 м ² , мм максимальное количество на 1 м ²	Допускаются Не более 19 Не более 500 100 шт. длиной от 1 до 3 мм 30 шт. длиной от 4 до 7 мм 4 шт. длиной от 8 до 19 мм Не более 80
сосредоточенность другие локальные пороки от 0,5 до 1,5 мм св. 1,5 » 2,5 мм » 2,5 » 5,0 мм	50 шт. на 1 м ² 5 шт. на 1 м ² 2 шт. на 1 м ²

Окончание таблицы 5

Пороки	Критерии приемки
Линейные/вытянутые пороки	Допускается количество пороков в среднем 0,05 порока на 20 м ² стеклокерамики, относящихся не менее к 20 т стекла
Примечание — В случае наличия одного локального порока на 1 м ² его максимальный размер может быть увеличен на 25 %.	

7.2.2 Дефекты кромки стеклокерамики конечного размера

7.2.2.1 Дефекты в виде сколов и выступов

Указанные дефекты показаны на рисунках 3 и 4. При их контроле измеряют h_1 , h_2 и p , а также измеряют толщину стеклокерамики e .

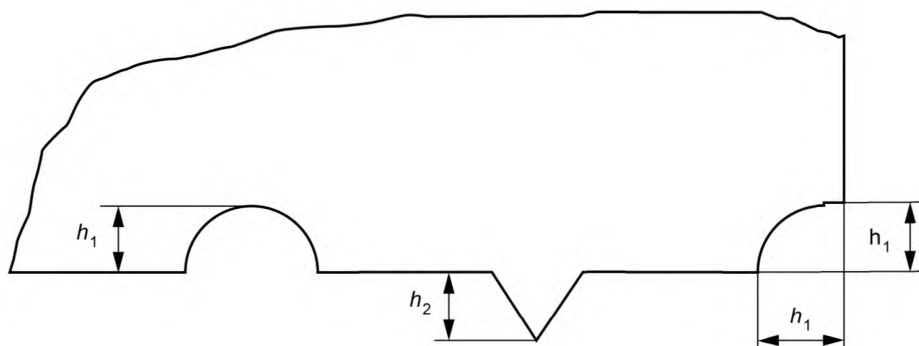


Рисунок 3 — Дефекты в виде сколов и выступов — вид поверхности

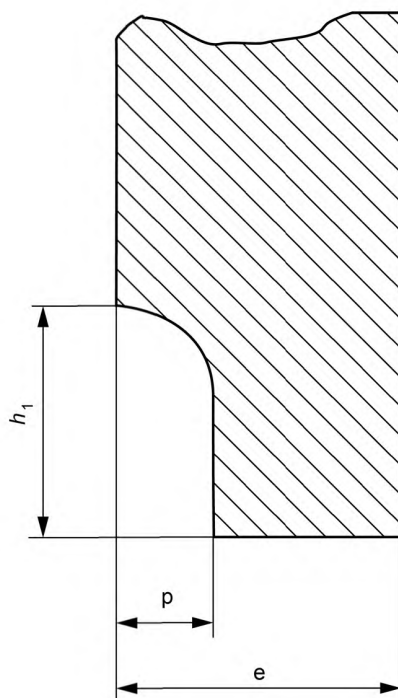


Рисунок 4 — Дефект в виде скола — вид кромки

7.2.2.2 Скос

Указанный дефект показан на рисунке 5. При его контроле измеряют размер d и толщину стекло-керамики e .

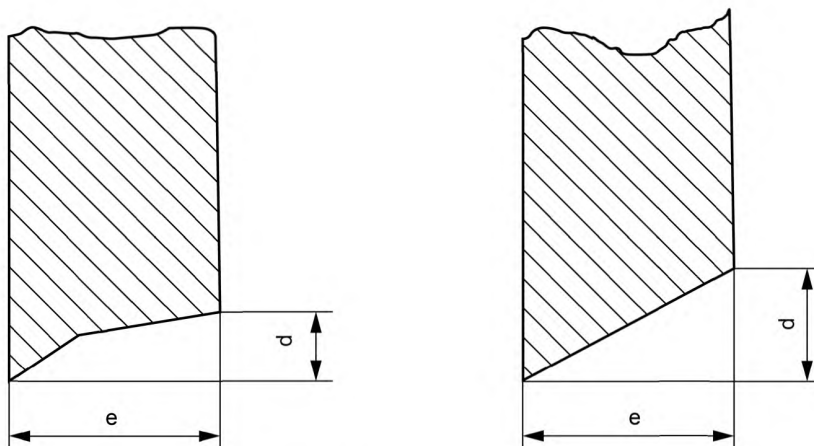


Рисунок 5 — Скос — вид кромки

7.2.2.3 Предельные ограничения дефектов кромки

Нормы ограничения сколов, выступов и скосов указаны в таблице 6.

Таблица 6 — Предельные ограничения дефектов кромки

Дефект кромки	Норма
Сколы	$h_1 < e^{-1}$ мм $p < e/4$
Выступы	h_2 не должны превышать положительный допуск t , как указано в таблице 4, и лист стеклокерамики должен оставаться в пределах прямоугольников, как показано на рисунке 2.
Скосы	Соотношение d/e должно быть не более 0,25

Примечание — Предельные ограничения применяют только тогда, когда нет риска разрушения в результате термошока. В случаях, когда может возникнуть термошок, необходимо применять рекомендации производителей по качеству кромки.

8 Обозначение

Обозначение стеклокерамики в соответствии с настоящим стандартом состоит из:

- типа;
- обозначения настоящего стандарта;
- указания, окрашена стеклокерамика в массу (данные изготовителя) или бесцветная;
- номинальной толщины;
- номинальной длины H и номинальной ширины B .

**Пример — Обозначение стеклокерамики бесцветной, толщиной 5 мм, номинальной шириной 1,2 м, номинальной длиной 2,0 м, применяемой в строительстве:
Флоат-стеклокерамика, ГОСТ EN 1748-2-1, бесцветная, 5 мм, 1200×2000 мм**

Приложение ДА
(справочное)

Сведения о соответствии ссылочного европейского регионального стандарта
межгосударственному стандарту

Таблица ДА.1

Обозначение ссылочного европейского регионального стандарта	Степень соответствия	Обозначение и наименование соответствующего межгосударственного стандарта
EN 410	IDT	ГОСТ EN 410—2014 «Стекло и изделия из него. Методы определения оптических характеристик. Определение световых и солнечных характеристик»
<p>П р и м е ч а н и е — В настоящей таблице использовано следующее условное обозначение степени соответствия стандарта: - IDT — идентичный стандарт.</p>		

Библиография

- [1] prEN 13474-3 Glass in building — Design of glass panes — Part 3: Design for line concentrated loads
Стекло в строительстве. Расчет оконных стекол. Часть 3. Расчет линейно-сконцентрированной нагрузки

УДК 666.151:006.354

МКС 81.040.30

IDT

Ключевые слова: стеклокерамика, основные размеры, характеристики, критерии приемки, обозначение

БЗ 4—2016/25

Редактор *И.В. Кириленко*
Технический редактор *В.Н. Прусакова*
Корректор *С.И. Фирсова*
Компьютерная верстка *А.А. Ворониной*

Сдано в набор 27.04.2017. Подписано в печать 12.05.2017. Формат 60×84¹/₈. Гарнитура Ариал.
Усл. печ. л. 1,86. Уч.-изд. л. 1,68. Тираж 26 экз. Зак. 790.
Подготовлено на основе электронной версии, предоставленной разработчиком стандарта

Издано и отпечатано во ФГУП «СТАНДАРТИНФОРМ», 123995 Москва, Гранатный пер., 4.
www.gostinfo.ru info@gostinfo.ru