

ОСТ 32 45-95

СТАНДАРТ ОТРАСЛИ

ШУМ. ПНЕВМАТИЧЕСКОЕ ОБОРУДОВАНИЕ СОРТИРОВОЧНЫХ
СТАНЦИЙ. ДОПУСТИМЫЕ УРОВНИ ШУМА

МОСКВА 1995 год

П Р Е Д И С Л О В И Е

1. РАЗРАБОТАН Всероссийским научно-исследовательским институтом железнодорожного транспорта (ВНИИЖТ), Петербургским государственным университетом путей сообщения (ПУУ ПС), институтом Гипротрансигнализация (ГТСС), Всероссийским научно-исследовательским институтом железнодорожной гигиены (ВНИИЖГ).

ВНЕСЕН Управлением сигнализации, связи и вычислительной техники МПС РФ

2. УТВЕРЖДЕН И ВВЕДЕН В ДЕЙСТВИЕ Указанием МПС РФ
от 12.09.95 № № Г-735у

3. ВВЕДЕН ВПЕРВЫЕ

Настоящий стандарт не может быть полностью или частично воспроизведен, тиражирован и распространен в качестве официального издания без разрешения МПС РФ

СО Д Е Р Ж А Н И Е

	Стр.
1. Область применения	1
2. Нормативные ссылки	1
3. Нормируемые характеристики шума.	2
4. Допустимые уровни характеристик шума	3
5. Виды испытаний.	4
6. Условия измерений.	5
7. Средства измерений	7
8. Проведение измерений	7
9. Результаты измерений	11
10. Оформление результатов измерений	12

ОТРАСЛЕВОЙ СТАНДАРТ

ШУМ. ПНЕВМАТИЧЕСКОЕ ОБОРУДОВАНИЕ СОРТИРОВОЧНЫХ СТАНЦИЙ.
ДОПУСТИМЫЕ УРОВНИ ШУМА.

Впервые

Дата введения с 96.01.01.

1. Область применения

Настоящий стандарт распространяется на вновь проектируемые компрессорные станции, пневматические вагонные замедлители (в дальнейшем – пневматическое оборудование) с учетом применения средств снижения шума и устанавливает допустимые уровни аэродинамического шума и методы определения его характеристик.

Настоящий стандарт обязателен для организаций, проектирующих, изготавливающих и эксплуатирующих пневматическое оборудование сортировочных станций.

2. Нормативные ссылки

В настоящем стандарте использованы ссылки на следующие стандарты:

ГОСТ 12.1.003-83^X. ССБТ. Шум. Общие требования безопасности.

ГОСТ 12.1.023-80^X. ССБТ. Шум. Методы установления значений шумовых характеристик стационарных машин.

ГОСТ 12.1.028-80. ССБТ. Шум. Определение шумовых характеристик источников шума. Ориентировочный метод.

ГОСТ 12.1.050-86. ССБТ. Методы измерения шума на рабочих местах.

ОСТ 32 45-95

ГОСТ 17168-82. Фильтры электронные октавные и третьоктавные. Общие технические требования и методы испытаний.

ГОСТ 17187-81^X. Шумомеры. Общие технические требования и методы испытаний.

ГОСТ 23941-79. Шум. Методы определения шумовых характеристик. Общие требования.

3. Нормируемые характеристики шума

3.1. Нормируемые характеристики шума при работе компрессорной станции по ГОСТ 23941-79:

а) для процесса всасывания - уровни звуковой мощности в октавных полосах частот L_p , дБ и скорректированный уровень звуковой мощности L_{pA} , дБА;

б) для процесса выпуска сжатого воздуха - эквивалентный уровень звука $L_{Aэкв}$, дБА и скорректированный уровень звуковой мощности L_{pA} , дБА.

Для контроля соответствия фактических уровней шума на прилегающей территории сортировочной станции требованиям ГОСТ 12.1.003-83^X устанавливаются по ГОСТ 12.1.050-86 следующие характеристики:

- уровень звука L_A , дБА;

- уровни звукового давления в октавных полосах частот L , дБ;

- максимальный уровень звука, L_{Am} дБА.

3.2. Нормируемые характеристики шума выпуска сжатого воздуха при оттормаживании пневматических вагонных замедлителей по ГОСТ 23941-79:

а) максимальный уровень звука L_{A1max} , дБА;

- б) эквивалентный уровень звука $L_{A \text{ экв}}$, дБА;
 в) скорректированный уровень звуковой мощности L_{PA} , дБА.

3.3. Уровни звуковой мощности L_p , дБ по ГОСТ 12.1.023-80^х определяют на основании результатов измерений уровней звукового давления L , дБ в нормируемых октавных полосах.

4. Допустимые уровни характеристик шума

4.1. Уровни звуковой мощности процесса всасывания при работе компрессорной станции не должны превышать значений, приведенных в табл.1.

Таблица 1

Допустимые уровни звуковой мощности
при всасывании

Источник шума	Уровни звуковой мощности L_p , дБ в октавных полосах со среднегеометрическими частотами f , Гц									Скорректированный уровень звуковой мощности L_{PA} , дБА
	31,5	63	125	250	500	1000	2000	4000	8000	
Процесс всасывания	104	92	85	79	76	73	71	69	67	80

4.2. Эквивалентный уровень звука процесса выпуска сжатого воздуха при работе компрессорной станции не должен превышать $L_{A \text{ экв}} = 80$ дБА.

Корректированный уровень звуковой мощности процесса выпуска сжатого воздуха не должен превышать $L_{pA} = 80$ дБА.

4.3. Уровень звука процесса выпуска сжатого воздуха при оттормаживании пневматических вагонных замедлителей не должен превышать $L_{A1max} = 89$ дБАІ.

Эквивалентный уровень звука процесса выпуска сжатого воздуха при оттормаживании пневматических вагонных замедлителей не должен превышать $L_{Aэкв} = 75$ дБА.

Корректированный уровень звуковой мощности процесса выпуска сжатого воздуха при оттормаживании пневматических вагонных замедлителей не должен превышать $L_{pA} = 86$ дБА.

5. Виды испытаний

5.1. Измерения аэродинамического шума пневматического оборудования следует проводить при приёмочных, типовых и периодических испытаниях.

5.2. При приёмочных испытаниях новых конструкций пневматического оборудования, при постановке их на производство необходимо проводить определение характеристик аэродинамического шума, включая испытания на соответствие требованиям настоящего стандарта.

5.3. При типовых испытаниях отдельных типов пневматического оборудования прошедших модернизацию или подвергшихся конструктивным изменениям, которые могут оказать влияние на уровень излучаемого аэродинамического шума, необходимо проводить испытания на соответствие требованиям настоящего стандарта.

5.4. При периодических испытаниях серийно выпускаемого пневматического оборудования с целью определения стабильности качества необходимо проводить испытания на соответствие требованиям настоящего стандарта. Испытания проводят с периодичностью устанавливаемой на конкретный вид пневматического оборудования.

6. Условия измерений шума

6.1. Компрессорные станции должны быть оборудованы средствами снижения аэродинамического шума процессов всасывания и сглатывания, находящимися в рабочем состоянии и соответствующими требованиям технических условий.

Режим работающих компрессоров должен быть установленным. При указании в технической документации нескольких рабочих режимов необходимо определять шумовые характеристики на режиме характеризуемом наибольшим излучением шума (при максимальной частоте вращения и максимальном конечном давлении).

6.2. Размеры испытательных площадок для пневматических вагонных замедлителей, значение постоянной K (учитывающей влияние отраженного звука в помещении на результаты измерений) должны удовлетворять требованиям ГОСТ 12.1.028-80.

6.3. Пневматические вагонные замедлители должны быть оборудованы средствами снижения аэродинамического шума процесса выпуска сжатого воздуха, находящимися в рабочем

ОСТ 32 45-95

состоянии и соответствующими требованиями технических условий.

6.4. Измерения шума выпуска сжатого воздуха проводятся при работе пневматического вагонного замедлителя, осуществляющего полный технологический цикл. При этом должно обеспечиваться снабжение вагонного замедлителя воздухом с давлением, соответствующем его величине при максимальном усилии нажатия тормозных шин.

6.5. Около измерительного микрофона не должно быть объектов, которые могут нарушить свободное звуковое поле. Персонал, выполняющий измерения, и аппаратура должны находиться от микрофона на расстоянии не менее чем 0,5 м.

6.6. Уровень акустических помех (фонового шума) должен быть не менее, чем на 10 дБ ниже уровня исследуемого звукового процесса. Если разность указанных уровней находится в пределах от 3 до 10 дБ, то следует произвести корректировку результатов измерений согласно ГОСТ 12.1.028-80, а при их разности менее 3 дБ результат измерения не учитывают. Уровень фонового шума в точках измерения необходимо определять на всех измеряемых характеристиках исследуемого звукового процесса.

6.7. Измерительный микрофон должен быть оборудован специальным ветрозащитным устройством. При скорости ветра более 5 м/с и других метеорологических условиях, оказывающих искажающее влияние на результаты, измерения проводить не допускается.

7. Средства измерений

7.1. В качестве измерительных необходимо использовать системы, содержащие микрофон, шумомер (измерительный усилитель), набор октавных полосовых фильтров (частотный анализатор), фильтр с частотной коррекцией А.

Допускается использование в измерительных системах регистрирующих приборов.

7.2. В измерительных системах необходимо применять шумомеры 1 или 2 класса точности по ГОСТ 17187-81^х, а также фильтры удовлетворяющие требованиям ГОСТ 17168-82.

7.3. Калибровку средств измерений необходимо проводить с помощью эталонного сигнала, создаваемого пистонфоном или акустическим калибратором.

7.4. Средства измерений и калибровки должны быть поверены организациями Госстандарта и иметь действующие свидетельства о пригодности к применению.

7.5. Измерение эквивалентного уровня звука рекомендуется проводить интегрирующим шумомером по ГОСТ 12.1.050-86.

8. Проведение измерений

8.1. Для определения характеристик звуковой мощности процесса всасывания при работе компрессорной станции необходимо измерить:

- уровни звукового давления L , дБ, в октавных полосах частот, Гц при временной характеристике шумомера "медленно";

- уровень звука L_A , дБА, при частотной коррекции А и временной характеристике "медленно".

8.2. Для определения эквивалентного уровня звука и скорректированного уровня звуковой мощности процесса срабатывания при работе компрессорной станции необходимо измерить уровень звука L_A , дБА, при частотной коррекции А и временной характеристике "быстро".

8.3. Для определения максимального уровня звука выпуска сжатого воздуха при оттормаживании пневматических вагонных замедлителей следует измерять уровень звука L_{AI} , дБА, на частотно-скорректированной характеристике А и временной характеристике "импульс".

Для определения эквивалентного уровня звука и скорректированного уровня звуковой мощности следует измерить уровень звука L_A , дБА, на частотно-скорректированной характеристике А при временной характеристике "быстро".

8.4. Измерения следует проводить в точке, расположенной на расстоянии 1 м от среза всасывающего фильтра (выпускного патрубка) под углом 30° к потоку (рис.1 и 2).

8.5. Измерения следует проводить в период стабильного режима процессов роспуска. При этом суммарная продолжительность процессов роспуска должна быть не менее 30 мин. за время проведения измерений.

8.6. Количество измерений в каждой точке должно быть не менее трех.

8.7. При проведении измерений микрофон должен быть установлен на высоте 1,5 м от поверхности земли, а его мембрана ориентирована в сторону источника шума.

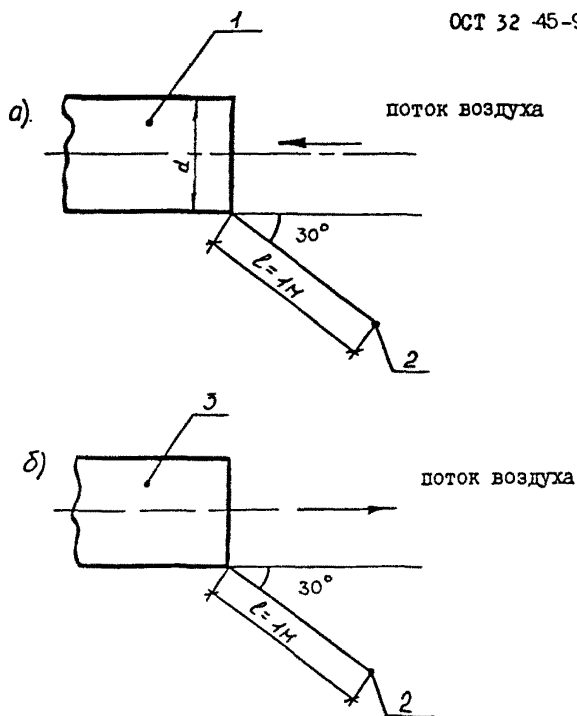


Рис. 1. Схема расположения точек измерения шума компрессорной станции

- а) процесса всасывания;
 б) процесса стравливания;
 1 - всасывающий фильтр;
 2 - точка измерения;
 3 - выпускной патрубок.

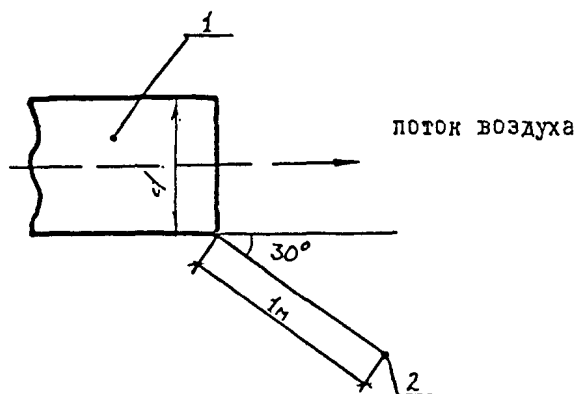


Рис.2. Схема расположения точки измерения
аэродинамического шума пневматического
вагонного замедлителя

1 – выпускной патрубок;

2 – точка измерения.

9. Результаты измерений

9.1. Средний уровень звукового давления в октавных полосах частот L_m , дБ, или средний уровень звука L_{Am} , дБА, в контрольной точке вычисляют по формуле:

$$L_m = 10 \lg \frac{1}{n} \sum_{i=1}^n 10^{0,1 L_i} ,$$

где: n - количество измерений;

L_i - уровень звукового давления в октавных полосах частот или уровень звука при i - том измерении.

Если значения L_i отличаются не более чем на 5 дБ (дБА), то величина L_m вычисляется по формуле:

$$L_m = \frac{1}{n} \sum_{i=1}^n L_i .$$

Полученные средние значения уровней должны быть округлены до ближайшего целого числа децибелл.

9.2. Усредненные результаты измерений должны быть скорректированы с учетом систематических погрешностей, указанных в свидетельствах о Государственной поверке каждого из приборов, входящих в измерительную систему.

9.3. Уровень звуковой мощности в октавных полосах частот L_p , дБ, или скорректированный уровень звуковой мощности L_{pA} , дБА, вычисляют по формуле:

$$L_p = L_m + 10 \lg \frac{S}{S_0} ,$$

где $S_0 = 1 \text{ м}^2$; $S = 2\pi R^2$, м^2

R - радиус полусферы, м $R = \ell + 0,5 d$;

ℓ - измерительное расстояние, равное 1 м; 11

d – сторона всасывающего фильтра (диаметр выпускного патрубка), м.

9.4. Эквивалентный уровень звука выпуска сжатого воздуха при работе компрессорной станции следует определять в соответствии с ГОСТ 12.1.050-86.

9.5. Эквивалентный уровень звука выпуска сжатого воздуха при оттормаживании пневматических вагонных замедлителей следует определять по формуле:

$$L_{\text{экв}} = 10 \lg \frac{1}{T} \left(\sum t_i \cdot 10^{0,1 L_i} \right),$$

где T – продолжительность измерений (T > 30 мин);

L_i – уровень звука выпуска сжатого воздуха, дБА;

t_i – время излучения звука при выпуске сжатого воздуха, мин.

10. Оформление результатов измерений

Протокол измерений должен содержать следующие основные данные:

- ссылку на настоящий стандарт;
- дату и время проведения измерений;
- расположение точек измерений;
- сведения об использованной аппаратуре (тип, заводской номер, свидетельство о поверке);
- краткую техническую характеристику испытуемого пневматического оборудования, год изготовления, наименование завода-изготовителя, заводской номер;

- сведения о метеорологических условиях во время проведения измерений;
- условия и режим работы пневматического оборудования при измерениях;
- результаты натуральных измерений аэродинамического шума пневматического оборудования;
- результаты измерений фонового шума;
- данные обработки результатов натуральных измерений;
- заключение о соответствии аэродинамического шума требованиям настоящего стандарта;
- наименование организации проводившей измерения, подписи сотрудников.

ОСТ 32 45-95

Заместитель директора
д.т.н.



Буянов

В.А.Буянов

Руководитель группы
стандартизации

Черников

В.Д.Черников

Заведующий отделением
Охраны труда,
к.т.н.

Терентьев

Н.В.Терентьев

Руководитель темы и исполнитель,
ст.н.с.

Носков

М.Ю.Носков

СОИСПОЛНИТЕЛИ:

Заместитель директора ВНИИЖТ,
д.м.н.



Суворов

С.В.Суворов

Руководитель темы, зав.лабораторией
шума и вибрации, к.м.н.

Сапунов

Ю.С.Сапунов

Исполнитель, ст.н.с.

Лях

В.Б.Лях

Проректор ИГУ ИС по НИР, проф.



Сапожников

В.В.Сапожников

Руководитель темы и исполнитель,
к.т.н.

Машарский

Б.Л.Машарский

Заведующий ОНИЛ по борьбе с шумом

Лебедев

С.А.Лебедев

Главный инженер ГТСС

Гоголев

А.И.Гоголев

Начальник НИО ГТСС, к.т.н.



Липовецкий

Ю.А.Липовецкий

СОГЛАСОВАНО

Заместитель начальника Управления
сигнализации, связи и вычислительной
техники МПС РФ


" _____


В.Д.Водяхин

1995 г.

Заместитель начальника Управления
социального развития МПС РФ



" _____


Н.А.Шербатенко

1995 г.

Главный санитарный врач железно-
дорожного транспорта

" _____


С.Д.Кривуля

1995 г.

Заведующий отделом Охраны труда и
окружающей среды ЦК независимого
профсоюза железнодорожников и
транспортных строителей

" _____




В.Ф.Лукошкин

1995 г.

ОСТ 32 45-95

УДК 628.517.2:656.212

Т 34

ОКСТУ

Ключевые слова: пневматическое оборудование,
сортировочные станции, шум, допустимые уровни шума

МИНИСТЕРСТВО ПУТЕЙ СООБЩЕНИЯ РОССИЙСКОЙ ФЕДЕРАЦИИ

г. Москва, 107174, Н.-Басманная, 2.

У К А З А Н И Е

Начальникам Управлений МПС
(по списку)

Начальникам железных дорог

Директору ВНИИЖТ
Директору ВНИИЖГ
Директору Гипротрансигналсвязь
Ректору ПГУ ПС
Директору ЦНИИТЭИ
Директору АО "Желдорремаш"
Директору Калужского ПРМО
Директору Читинского ТРЗ

Об утверждении ОСТ
32 45-95

В целях снижения шума вновь проектируемых пневматических вагонных замедлителей и компрессорных станций, а также, учитывая требования ГОСТ ССБТ 12.1.003-83*, СН N 3223-85, СН N 3077-84, СНиП 2.07.01-89* Министерство Путей Сообщения Российской Федерации П Р И К А З Ы В А Е Т :

Утвердить и ввести в действие с 01.01.96г. отраслевой стандарт ОСТ 32 45-95 "Шум. Пневматическое оборудование сортировочных станций. Допустимые уровни шума".

Заместитель Министра



Ю.М.Терасимов

Исп.: ВНИИЖТ Носков
287-94-13