
**Министерство строительства
и жилищно-коммунального хозяйства
Российской Федерации**

**Федеральное автономное учреждение
«Федеральный центр нормирования, стандартизации
и оценки соответствия в строительстве»**

Методическое пособие

**РУКОВОДСТВО ПО ПРОЕКТИРОВАНИЮ
МОНОЛИТНЫХ ВОДОНЕПРОНИЦАЕМЫХ КОНСТРУКЦИЙ
ИЗ НАПРЯГАЮЩЕГО БЕТОНА**

Москва 2016

СОДЕРЖАНИЕ

ВВЕДЕНИЕ	3
1. Основные положения и область применения	4
2. Нормативные ссылки	7
3. Основные понятия, термины и обозначения.....	10
4. Требования к используемым материалам для изготовления и возведения монолитных конструкций из напрягающего бетона.....	13
5. Общие принципы проектирования водонепроницаемых конструкций из напрягающего бетона	21
6. Расчет монолитных конструкций с элементами из напрягающего бетона.....	27
6.1. Определение величины напряжений в бетоне и арматуре.....	27
в процессе самоупрочнения конструкции	27
6.2. Расчет элементов самоупрочненных железобетонных конструкций	29
6.3. Расчет размеров вставок из напрягающего бетона	30
7. Расчет монолитных конструкций из напрягающего бетона без использования гидроизоляции ..	36
7.1. Основные расчетные положения.	36
7.2. Расчет самоупрочненных вставок по прочности	37
7.3. Расчет самоупрочненных вставок по раскрытию трещин. Определение расчетной величины самоупрочнения.	38
БИБЛИОГРАФИЯ.....	62
ПРИЛОЖЕНИЕ А.....	63
ПРИЛОЖЕНИЕ Б	75
ПРИЛОЖЕНИЕ В	78
ПРИЛОЖЕНИЕ Г	81
ПРИЛОЖЕНИЕ Д.....	86
ПРИЛОЖЕНИЕ Е	90
ПРИЛОЖЕНИЕ Ж.....	95

ВВЕДЕНИЕ

В настоящем Руководстве изложены основные принципы проектирования наиболее массовых конструкций из тяжелого напрягающего бетона, а также приведены подробные данные о материалах, конструированию основных узлов сопряжения конструкций. В Руководстве приведены способы конструирования и расчеты монолитных конструкций без деформационно-усадочных швов при отказе от любой гидроизоляции.

Применение напрягающего бетона для изготовления железобетонных изделий имеет целью обеспечить их водонепроницаемость за счет особо плотной структуры затвердевшего бетона и трещиностойкость за счет создания в конструкции предварительного напряжения (самонапряжения) – растяжения в арматуре и обжатия в бетоне благодаря его расширению в процессе твердения.

Различают три случая применения напрягающего бетона в железобетонных конструкциях, зданиях и сооружениях:

- для придания конструкциям только свойств водонепроницаемости, когда их трещиностойкость обеспечена другими мероприятиями, например, предварительным напряжением арматуры механическим или иным способом;

- с целью обеспечения водонепроницаемости конструкций и повышения трещиностойкости за счет компенсации усадочных деформаций и напряжений в бетоне, когда самонапряжение не учитывается в расчете конструкции и не указано в проекте;

- для повышения водонепроницаемости конструкций, а также трещиностойкости конструкций под действием внешней нагрузки. При этом в протяженных конструкциях может увеличиваться расстояние между деформационными швами или они могут выполняться бесшовными. В этом случае величина самонапряжения вводится в расчет трещиностойкости конструкций и указывается в проекте.

Руководство разработано в соответствии с положениями СП 63.13330.2012 «Бетонные и железобетонные конструкции. Основные положения» Актуализированная редакция СП 52.01.2003.

Буквенные обозначения приведены без пояснения, соответствуют обозначениям СП 63.13330.2012.

Приведенные в Руководстве рисунки не должны рассматриваться как примеры графического оформления чертежей.

Руководство разработано НИИЖБ им. А. А. Гвоздева НИЦ «Строительство».

Руководство предназначено для инженеров и техников-проектировщиков, а также для студентов строительных вузов.

1 Основные положения и область применения

1.1 Настоящее Руководство распространяется на проектирование монолитных конструкций жилых и общественных зданий из тяжелого напрягающего бетона с прочностью на сжатие от В20 до В50 без предварительного напряжения арматуры, предназначенных для работы в условиях неагрессивной среды при систематическом воздействии температур не выше 50°С и не ниже минус 70°С.

1.2 Железобетонные конструкции из напрягающего бетона должны применяться и проектироваться исходя из технико-экономической целесообразности и использования в конкретных условиях строительства с учетом следующих особенностей:

- повышения трещиностойкости за счет создания самоуплотнения (преднапряжения) в процессе расширения напрягающего бетона;
- обеспечения повышенной водонепроницаемости конструкций под действием гидростатического давления воды без устройства гидроизоляции за счет плотной структуры напрягающего бетона;
- конструкции большой протяженности могут выполняться без деформационных швов за счет разработанной технологии возведения с применением напрягающего бетона и повышенной прочности данного бетона на осевое растяжение.

1.3 Монолитные конструкции из напрягающего бетона следует проектировать в соответствии с положением СП 63.13330.2012, СП 70.13330.2012 и настоящим Руководством.

1.4 Проектирование фундаментных плит и стен подземной части зданий следует осуществлять на основании:

- чертежей генерального плана;
- отчета о инженерно-геологических изысканиях;
- технологического задания, содержащего данные о нагрузках при необходимости, особые требования к проектируемой конструкции.

1.5 Железобетонные конструкции из напрягающего бетона должны удовлетворять требованиям расчета по несущей способности и по пригодности к нормальной эксплуатации.

1.6 В монолитных конструкциях должна быть обеспечена ее прочность в целом с учетом прочности рабочих швов бетонирования.

1.7 Все расчетные характеристики напрягающего бетона следует принимать как для тяжелого бетона в соответствии с СП 63.13330.2012.

1.8 Монолитные железобетонные конструкции, предназначенные для работы в условиях воздействия агрессивной среды необходимо проектировать с учетом требований СП 28 13330.

1.9 Для монолитных конструкций следует предусматривать унифицированные размеры, позволяющие применять инвентарную опалубку, а также укрепленные пространственные арматурные каркасы.

1.10 Расчетная зимняя температура наружного воздуха принимается как средняя температура наиболее холодной пятидневки в зависимости от района строительства согласно СНиП 2.01.01. Расчетные технологические температуры устанавливаются заданием на проектирование.

1.11 При проектировании конструкций с применением напрягающего бетона следует учитывать требования по технологии возведения таких конструкций, обеспечивающих долговечность, совместность работы бетона и арматуры, монолитность конструкции.

1.12 Настоящее Руководство должно распространяться на проектирование бесшовных трещиностойких монолитных железобетонных конструкций из напрягающего бетона, а также из обычного бетона и напрягающего, полученного путем введения в его состав расширяющих добавок.

1.13 Проектные решения должны предусматривать обеспечение требуемых показателей по трещиностойкости и водонепроницаемости как в строительный, так и в эксплуатационный периоды. Проектирование железобетонных конструкций с применением напрягающего бетона должно осуществляться исходя из функционального назначения сооружения и его конструктивных особенностей, а также при проверке в процессе геотехнического мониторинга в соответствии с СП 22.13330.2011.

1.14 Монолитные конструкции из напрягающего бетона совмещают в себе функции несущего покрытия и гидроизоляционного ковра.

1.15 Трещиностойкость, водо-, бензо- и газонепроницаемость напрягающего бетона при отмене гидроизоляции в подземных частях зданий позволяют применять его в разнообразных конструкциях и сооружениях:

- несущих и ограждающих конструкциях подземных сооружений;
- спортивных сооружениях;
- емкостных сооружениях;
- трубах большого диаметра (более 5м);
- конструкциях метрополитена.

1.16 Расчеты железобетонных конструкций из напрягающего бетона следует производить в соответствии с СП 63.13330 по предельным состояниям, включающим:

- предельные состояния первой группы (по полной непригодности к эксплуатации вследствие потери несущей способности);
- предельные состояния второй группы (по непригодности к нормальной эксплуатации вследствие образования трещин или появления недопустимых деформаций и др.).

Расчет по предельным состояниям конструкции в целом, а также отдельных ее элементов следует, как правило, производить для всех стадий – изготовления, транспортирования, возведения и эксплуатации, при этом расчетные схемы должны отвечать принятым конструктивным решениям.

1.17 Нормативные значения нагрузок и воздействий, коэффициенты сочетаний, коэффициенты надежности по нагрузке, коэффициенты надежности по назначению, а также подразделение нагрузок на постоянные и временные (длительные и кратковременные) принимаются согласно СП 63.13330.

1.18 При проектировании конструкций подземной части зданий должны приниматься конструктивные схемы, обеспечивающие необходимую прочность, устойчивость и пространственную неизменяемость сооружения в целом, а также отдельных элементов его на всех стадиях возведения и эксплуатации.

2 Нормативные ссылки

ГОСТ 5802-2014. Растворы строительные. Методы испытаний.

ГОСТ 6402-70. Шайбы пружинные. Технические условия.

ГОСТ 6996-2014. Сварные соединения. Методы определения механических свойств.

ГОСТ 7473-2010. Смеси бетонные. Технические условия.

ГОСТ 7512-82. Контроль неразрушающий. Соединения сварные. Радиографический метод.

ГОСТ 8267-2014. Щебень и гравий из плотных горных пород для строительных работ. Технические условия.

ГОСТ 8269.0-97. Щебень и гравий из плотных горных пород и отходов промышленного производства для строительных работ. Методы физико-механических испытаний.

ГОСТ 8735-2014. Песок для строительных работ. Методы испытаний.

ГОСТ 8736-2014. Песок для строительных работ. Технические условия.

ГОСТ 9934-1-2001. Контроль неразрушающий. Магнитопорошковый метод.

ГОСТ 10060-2012. Бетоны. Методы определения морозостойкости.

ГОСТ 10178-85. Портландцемент и шлакопортландцемент. Технические условия.

ГОСТ 10180-2012. Бетоны. Методы определения прочности по контрольным образцам.

ГОСТ 10181-2014. Смеси бетонные. Методы испытаний.

ГОСТ 10243-75. Сталь. Методы испытаний и оценки макроструктуры.

ГОСТ 10922-2012. Арматурные и закладные изделия, их сварные, вязанные и механические соединения для железобетонных конструкций. Общие технические условия.

ГОСТ 11052-74. Цемент гипсоглиноземистый расширяющийся.

ГОСТ 12730.5-84. Бетоны. Методы определения водонепроницаемости.

ГОСТ 13015-2012. Изделия бетонные и железобетонные для строительства. Общие технические требования. Правила приемки, маркировки, транспортирования и хранения.

ГОСТ 13087-81. Бетоны. Методы определения истираемости.

ГОСТ 14098-2014. Соединения сварные арматуры и закладных изделий железобетонных конструкций. Типы, конструкции и размеры.

ГОСТ 17624-2012. Бетоны. Ультразвуковой метод определения прочности.

ГОСТ 18105-2010. Бетоны. Правила контроля и оценки прочности.

ГОСТ 21779-82. Система обеспечения точности геометрических параметров в строительстве. Технологические допуски.

ГОСТ 22690-2015. Бетоны. Определение прочности механическими методами неразрушающего контроля.

ГОСТ 23118-2012. Конструкции стальные строительные. Общие технические условия.

ГОСТ 23732-2011. Вода для бетонов и строительных растворов. Технические условия.

ГОСТ 23858-79. Соединения сварные стыковые и тавровые арматуры железобетонных конструкций. Ультразвуковые методы контроля качества. Правила приемки.

ГОСТ 24045-2010. Профили стальные листовые гнутые с трапециевидными гофрами для строительства. Технические условия.

ГОСТ 24211-2008. Добавки для бетонов и строительных растворов. Общие технические условия.

ГОСТ 24379.0-2012. Болты фундаментные. Общие технические условия.

ГОСТ 25225-82. Контроль неразрушающий. Швы сварных соединений трубопроводов. Магнитографический метод.

ГОСТ 26633-2012. Бетоны тяжелые и мелкозернистые. Технические условия.

ГОСТ 27006-86. Бетоны. Правила подбора состава.

ГОСТ 28013-98. Растворы строительные. Общие технические условия.

ГОСТ 28570-90. Бетоны. Методы определения прочности по образцам, отобраным из конструкций.

ГОСТ 30515-2013. Цементы. Общие технические условия.

ГОСТ 30971-2012. Швы монтажные узлов примыкания оконных блоков к стеновым проемам. Общие технические условия.

ГОСТ 31108-2003. Цементы общестроительные. Технические условия.

ГОСТ 31189-2015. Смеси сухие строительные. Классификация.

ГОСТ 31384-2008. Защита бетонных и железобетонных конструкций от коррозии. Общие технические требования.

ГОСТ 32495-2013. Щебень, песок и песчано-щебеночные смеси из дробленого бетона и железобетона. Технические условия.

ГОСТ 32803-2014. Бетоны напрягающие. Технические условия.

ГОСТ 12.1.046-2014. ССБТ. Строительство. Нормы освещения строительных площадок.

ГОСТ Р 12.4.026-2001 ССБТ. Цвета сигнальные, знаки безопасности и разметка сигнальная. Назначение и правила применения. Общие технические требования и характеристики. Методы испытаний.

ГОСТ Р 55224-2012. Цементы для транспортного строительства. Технические условия.

ГОСТ Р 55724-2013. Контроль неразрушающий. Соединения сварные. Методы ультразвуковые.

ГОСТ Р 56592–2015. Добавки минеральные для бетонов и строительных растворов. Общие технические условия.

ГОСТ Р 56593-2015. Добавки минеральные для бетонов и строительных растворов. Методы испытания.

ГОСТ Р 56727-2015. Цементы напрягающие. Технические условия.

ГОСТ Р 56592-2015. Добавки минеральные для бетонов и строительных растворов. Общие технические условия.

СП 16.13330.2011. «СНиП II-23-81*. Стальные конструкции».

СП 25.13330.2012. «СНиП 2.02.04-88. Основания и фундаменты на вечномерзлых грунтах».

СП 28.13330.2012. «СНиП 2.03.11-85. Защита строительных конструкций от коррозии».

СП 45.13330.2012. «СНиП 3.02.01-87. Земляные сооружения, основания и фундаменты».

СП 46.13330.2012. «СНиП 3.06.04-91. Мосты и трубы».

СП 48.13330.2011. «СНиП 12-01-2004. Организация строительства»

СП 50.13330.2012. «СНиП 23-02-2003. Тепловая защита зданий».

СП 63 13330.2012. «Бетонные и железобетонные конструкции».

СП 70 13330.2012. «Несущие и ограждающие конструкции».

3 Основные понятия, термины и обозначения

В настоящем руководстве применяются термины и определения в соответствии с ГОСТ 25195, ГОСТ 32803, СП 70.13330.2012.

3.1 Бетоны напрягающие – специальные бетоны на основе напрягающего цемента или смеси портландцемента и расширяющей добавки, предназначены для компенсации усадочных деформаций, создания предварительного напряжения (самонапряжения) в конструкциях и сооружениях, повышения трещиностойкости,

водонепроницаемости до W20 (с полной отменой гидроизоляции) и долговечности конструкций.

3.2 Арматура рабочая – арматура, устанавливаемая по расчету.

3.3 Конструкции бетонные – конструкции, выполненные из бетона без арматуры или с арматурой, установленной по конструктивным соображениям и не учитываемой в расчете; расчетные усилия от всех воздействий в бетонных конструкциях должны быть восприняты бетоном.

3.4 Конструкции железобетонные – конструкции, выполненные из бетона с рабочей и конструктивной арматурой (армированные бетонные конструкции); расчетные усилия от всех воздействий в железобетонных конструкциях должны быть восприняты бетоном и рабочей арматурой.

3.5 Коэффициент армирования железобетона (μ) – отношение площади сечения арматуры к рабочей площади сечения бетона.

3.6 Марка бетона по водонепроницаемости (W) – показатель проницаемости бетона, характеризующийся максимальным давлением воды, при котором в условиях стандартных испытаний вода не проникает через бетонный образец.

3.7 Устройство водонепроницаемых конструкций – совокупность технологических операций по возведению водонепроницаемых конструкций.

3.8 Самонапряжение бетона – величина предварительного напряжения бетона, создаваемая в результате расширения бетона в условиях упругого ограничения деформаций.

3.9 Марка напрягающего бетона по самонапряжению (S_p) – установленное нормами значение предварительного напряжения в бетоне (МПа), создаваемого в результате его расширения при коэффициенте продольного армирования (μ) – 0,01 и модуле упругости $E_s = 2 \times 10^5$ МПа.

3.10 Рабочий шов – шов в конструкции в месте контакта бетонов разного возраста, предусмотренный проектом производства работ.

3.11 Массивность конструкции – конструкция, для которой отношение поверхности, открытой для ее высыхания (m^2) к ее объему (m^3), равно или меньше 2.

3.12 Защитный слой бетона – толщина слоя бетона от грани элемента до ближайшей поверхности арматурного стержня.

3.13 Основные обозначения представлены в таблице 1.

Таблица 3.1 – Основные обозначения

Символ	Размерность	Значение
1	2	3
R^{1*}	МПа	Минимальная требуемая прочность бетона
l	м	Длина пролета
M_{II}	$м^{-1}$	Модуль поверхности
ϕ	МПа	Фактический класс бетона в партии (группе) монолитных конструкций
R_m	МПа	Средняя фактическая прочность бетона в партии (группе) конструкций
t_a	-	Коэффициент, принимаемый по ГОСТ 18105-2010 (таблица 3) в зависимости от числа единичных значений прочности бетона
V_m	-	Текущий коэффициент вариации прочности бетона в партии конструкций по данным испытаний контрольных образцов
R_l	МПа	Прочность бетона в участке конструкции
m_l	-	Коэффициент, учитывающий максимальный размер крупного заполнителя
R_{ϕ}^*	МПа	Фактическая прочность бетона в конструкции
n	-	Число участков испытаний
R	МПа	Прочность бетона в испытываемом образце, приведенная к образцу базового размера
R_t	МПа	Прочность бетона на осевое растяжение
R_{cb}	МПа	Прочность бетона на растяжение при изгибе
E_s	МПа	Модуль упругости
F	Н	Разрушающая нагрузка
A	$мм^2$	Площадь рабочего сечения образца
B	МПа	Класс бетона по проекту
V	км/с	Скорость ультразвука при сквозном прозвучивании

F_1	-	Марка бетона по морозостойкости по 1-му методу – ГОСТ 10060
W	-	Марка бетона по водонепроницаемости
D	кг/м ³	Количество добавки в бетонной смеси
μ	-	Коэффициент армирования железобетона
S_p	МПа	Марка напрягающего бетона по самоупрочению
σ_{bs}	МПа	Напряжение обжатия бетона
R_{bs}	МПа	Расчетная величина самоупрочения
k_μ	-	Коэффициент, определяемый в зависимости от суммарного коэффициента армирования
A_s	мм ²	Площадь сжатой арматуры
A'_s	мм ²	Площадь растянутой арматуры
h	м	Высота сечения
a	м	Защитный слой до растянутой арматуры
a'	м	Защитный слой до сжатой арматуры
h_0	м	Рабочая высота сечения
h_{bs}	м	Расстояние между арматурными стержнями
k_a	-	Коэффициент, зависящий от армирования стены
k_e	-	Коэффициент, определяемый в зависимости от эксцентриситета армирования сечения
N_s	МПа	Сила в арматуре на 1м ² поперечного сечения конструкции
σ_s	МПа	Напряжения обжатия в арматуре
M_0	-	Модуль открытой поверхности
m	-	Коэффициент, снижающий усадку за счет армирования
Δl	м	Изменение длины плиты по длинной стороне в результате усадки
Δl_{sp}	м	Изменение длины вставок в результате расширения.

4 Требования к используемым материалам для изготовления и возведения монолитных конструкций из напрягающего бетона

4.1 Самонапряженные железобетонные конструкции должны выполняться из напрягающего бетона согласно ГОСТ 32803 и СП 70.13330.

4.2 При проектировании железобетонных конструкций из напрягающего бетона нормируются следующие показатели качества бетона:

- класс по прочности на сжатие В;
- класс по прочности на осевое растяжение В_t;
- класс по самоупрочению, S_p;
- класс по водонепроницаемости, W;
- класс по морозостойкости, F.

Классы и марки бетона должны соответствовать значениям таблиц 6.1–6.6 СП 63.13330.

4.3 Состав напрягающей бетонной смеси назначается с учетом требуемых характеристик по прочности, самоупрочению и других проектных показателей с учетом требований ГОСТ 27006, ГОСТ 26633, ГОСТ 32803.

Материалы, используемые для приготовления бетонной смеси (вяжущее, заполнители, вода, расширяющие добавки и добавки, улучшающие характеристики бетона) должны удовлетворять требованиям ГОСТ 30515, ГОСТ 8267, ГОСТ 8736, ГОСТ 24211, ТУ 5743-023-46854090-98 и не содержать радионуклиды, токсичные вещества и т.п.

4.4 Для приготовления напрягающего бетона в качестве вяжущего применяют напрягающий цемент по ГОСТ Р 56727 или портландцемент без минеральных добавок по ГОСТ 10178 с расширяющей добавкой по ГОСТ Р56592.

4.5 В качестве крупного заполнителя – щебень гранитный фракции 5÷20мм, отвечающей требованиям ГОСТ 26633, ГОСТ 8267, ГОСТ 5578.

4.6 В качестве мелкого заполнителя применяют пески с модулем крупности $\mu = 1,8 \div 2,2$ по ГОСТ 25820, ГОСТ 8736.

4.7 Добавки для напрягающих бетонов должны удовлетворять ГОСТ 24211, ГОСТ Р56593 и действующим нормативным или техническим документам.

4.8 Вода для замесов должна удовлетворять требованиям ГОСТ 23732.

4.9 При приготовлении бетонной смеси должна быть обеспечена точность дозирования входящих материалов и технология возведения железобетонных конструкций в соответствии с СП 70.13330.

4.10 При укладке напрягающей бетонной смеси в конструкции при низких положительных и отрицательных температурах следует на 10–15% сократить количество противоморозной добавки.

4.11 Порядок бетонирования следует устанавливать, предусматривая расположение швов бетонирования с учетом технологии возведения сооружения и его конструктивных особенностей. При этом должна быть обеспечена необходимая прочность контакта поверхностей бетона в шве бетонирования, а также прочность конструкции с учетом наличия швов бетонирования.

4.12 В бетоне в процессе твердения следует поддерживать расчетный температурно-влажностный режим. При необходимости для создания условий, обеспечивающих нарастание прочности бетона и снижение усадочных явлений, следует применять специальные защитные мероприятия.

4.13 Согласно ГОСТ 32803 напрягающий бетон имеет следующие проектные классы:

- по прочности на сжатие: B20, B25, B30, B40, B45, B50;
- по прочности на осевое растяжение: B_t 0,8, B_t 1,2; B_t 1,6; B_t 2,0; B_t 1,4; B_t 2,8;
- по прочности на растяжение при изгибе: B_{tb} 2; B_{tb} 2,4; B_{tb} 2,8; B_{tb} 3,2; B_{tb} 3,6; B_{tb} 4,0;
- по водонепроницаемости: W12, W14, W16, W18, W20 и выше;
- по морозостойкости(F_1): F200, F300, F400, F600;
- по самоуплотнению: Sp 0,6; Sp 0,8; Sp 1,0; Sp 1,2; Sp 1,5; Sp 2,0.

Напрягающие бетоны марок по самоуплотнению от Sp 0,6 до Sp 1,0 относятся к бетонам с компенсированной усадкой, а от Sp 1,2 до Sp 2,0 – к напрягающим бетонам с нормируемой величиной самоуплотнения.

Таблица 4.1 – Соотношение нормируемого и проектного самоуплотнения

Самоуплотнение бетона R_{bs} , МПа, при проектной марке					
Sp 0,6	Sp 0,8	Sp 1	Sp 1,2	Sp 1,5	Sp 2
0,48	0,64	0,8	0,96	0,12	0,16

В соответствии с ГОСТ 32803 напрягающий бетон классифицируется на бетон с компенсированной усадкой с ненормированной величиной самоупрочнения и бетон с нормируемой величиной самоупрочнения, т. е. напрягающий.

При расчете состава бетона с нормируемой величиной самоупрочнения (S_p от 1МПа по ГОСТ 32803) расход напрягающего цемента (ГОСТ Р5627) должен быть не ниже 330кг/м³.

При расчете состава напрягающего бетона, полученного добавлением расширяющей добавки (ТУ 5743-023-46854090-98) к товарному бетону для получения бетонов требуемых характеристик необходимо учитывать ориентировочные расходы расширяющей добавки, представленные в таблице 4.2.

Таблица 4.2 – Ориентировочный расход расширяющей добавки для обеспечения требуемого качества

Требования к бетону	Расход РД, % от массы цемента
Обеспечение требуемого класса по прочности	5–11
Обеспечение требуемой марки по самоупрочнению	10–25
Компенсация усадочных явлений	7–11
Обеспечение марки по водонепроницаемости W12÷W20	7–18
Обеспечение марки по морозостойкости F200÷F500	7–15
Повышение плотности поверхностного слоя	5–8
Производство ремонтных работ	5–20

4.14 При проектировании железобетонных зданий и сооружений из напрягающего бетона в соответствии с требованиями, предъявляемыми к бетонным и железобетонным конструкциям, должны быть установлены вид арматуры, ее нормируемые и контролируемые показатели качества.

4.15 Для армирования железобетонных конструкций следует применять отвечающую требованиям соответствующих стандартов или утвержденных в установленном порядке технических условий арматуру следующих видов:

- горячекатаную гладкую и периодического профиля с постоянной и переменной высотой выступов (кольцевой и серповидный профиль соответственно) диаметром 6–50 мм;

- термомеханически упрочненную периодического профиля диаметром 6–50мм;

- холоднодеформированную периодического профиля диаметром 3–16мм.

4.16 Основным показателем качества арматуры, устанавливаемой при проектировании, является прочность на растяжение (для горячекатаной и термомеханически упрочненной применяется арматура класса А).

Классы арматуры по прочности на растяжение отвечают гарантированному значению предела текучести, физического или условного (равного значению напряжений, соответствующих остаточному относительному удлинению 0,1% или 0,2%), с обеспеченностью не менее 0,95, определяемому по соответствующим стандартам.

В необходимых случаях к арматуре предъявляют требования по дополнительным показателям качества: свариваемость, пластичность, хладостойкость, коррозионную стойкость, характеристики сцепления с бетоном и др.

4.17 Для железобетонных конструкций без предварительного напряжения арматуры в качестве устанавливаемой по расчету следует применять арматуру периодического профиля классов А400, А500 и А600, а также арматуру классов В500 и Вр500 в сварных сетках и каркасах. При обосновании экономической целесообразности допускается применять арматуру более высоких классов.

4.18 Для поперечного и косвенного армирования следует преимущественно применять гладкую арматуру класса А240 из стали марок СтЗсп и СтЗпс (с категориями нормируемых показателей не ниже 2 по ГОСТ 535), а также арматуру периодического профиля классов А400, А500, В500 и Вр500.

4.19 Изделия, применяемые в монолитных железобетонных конструкциях из напрягающего бетона, подразделяются на:

а) арматурные изделия: отдельные арматурные стержни; плоские и рулонные арматурные сетки (в дальнейшем просто сетки); пространственные арматурные каркасы (в дальнейшем просто каркасы);

б) приспособления для фиксации арматуры и закладных деталей.

4.20 При конструировании следует преимущественно применять типовые арматурные изделия, разработанные в соответствующих СП и ГОСТах.

Если типовые изделия по своим параметрам не пригодны для применения в конкретных условиях, то допускается применять индивидуальные изделия, которые рекомендуется конструировать по аналогии с типовыми и в соответствии с указаниями настоящего Руководства. При этом необходимо стремиться к максимальной унификации изделий (в том числе размеров, шагов и диаметров продольной и поперечной арматуры) и к возможности изготовления их современными индустриальными способами. Изделия должны быть также удобны при транспортировании, складировании и укладке в форму.

4.21 Арматуру железобетонных элементов следует конструировать преимущественно, а линейных железобетонных элементов, как правило, в виде каркасов.

4.22 В рабочих чертежах арматурных изделий и закладных деталей следует указывать способы соединения стержней и их пересечений: какие пересечения должны быть сварными с нормируемой или ненормируемой прочностью, какие могут скрепляться вязальной проволокой или вообще не скрепляться.

4.23 Арматура железобетонных конструкций из горячекатаной стали периодического профиля, горячекатаной гладкой стали и обыкновенной арматурной проволоки должна, как правило, изготавливаться с применением для соединения стержней контактной сварки точечной и стыковой, а также в указанных ниже случаях дуговой (ванной и протяженными швами) сварки.

Сварные соединения стержневой, термически упрочненной арматуры, как правило, не допускаются.

Типы сварных соединений арматуры и закладных деталей должны назначаться в соответствии с техническими требованиями и указаниями соответствующих государственных стандартов и нормативных документов на арматурные изделия, сварную арматуру и закладные детали для железобетонных конструкций.

Точечная контактная сварка применяется при изготовлении сварных каркасов, сеток и закладных деталей с соединениями внахлест применяемых стержней.

Стыковая контактная сварка применяется для соединения по длине заготовок арматурных стержней. Диаметр стержней при этом должен быть не менее 10мм.

Контактную сварку стержней диаметром менее 10мм допускается применять только в заводских условиях при наличии специального оборудования.

При отсутствии оборудования для контактной сварки допускается применять дуговую сварку в следующих случаях:

а) для соединения по длине заготовок арматурных стержней из горячекатаных сталей диаметром 8 мм и более;

б) при выполнении сварных соединений с нормируемой прочностью в сетках и каркасах с принудительным формированием шва в инвентарной форме или с обязательными дополнительными конструктивными элементами в местах соединения стержней продольной и поперечной арматуры (косынки, лапки, крюки и т.п.);

в) при выполнении крестообразных соединений стержней без дополнительных конструктивных элементов (косынок, лапок, крюков и т.д.) только для соединений с ненормируемой прочностью (имеющих монтажное значение). При конструировании арматурных изделий и закладных деталей следует стремиться к сокращению числа их типоразмеров, как в пределах железобетонного элемента, так и в пределах ряда железобетонных конструкций.

4.24 Применение вязаной арматуры допускается при отсутствии оборудования для контактной точечной сварки, а также для элементов монолитных конструкций сложной конфигурации, для плит с большим числом неупорядоченных

отверстий различных размеров и форм, при невозможности многократно использовать данную марку арматурного изделия или при наличии специальных требований, связанных с условиями изготовления, эксплуатации и др.

4.25 Арматурные каркасы рекомендуется конструировать на весь железобетонный элемент или на его часть.

4.26 Для обеспечения проектного положения арматуры, а также нормативной величины защитного слоя в процессе бетонирования железобетонной конструкции необходимо при ее конструировании предусматривать специальные фиксаторы.

4.27 Положение арматуры можно фиксировать:

а) с помощью приспособлений однократного использования, остающихся в бетоне;

б) с помощью инвентарных приспособлений, извлекаемых из бетона до или после его твердения;

в) с помощью специальных деталей, прикрепляемых к рабочей поверхности формы или опалубки и не препятствующих извлечению железобетонного элемента из формы или снятию с него опалубки;

г) путем конструирования арматурного каркаса таким образом, чтобы некоторые стержни упирались в опалубку, фиксируя положение каркаса.

4.28 Приспособления для фиксации арматуры следует назначать с учетом конструктивных особенностей элемента, расположения арматуры относительно граней рабочей поверхности формы или опалубки, конструктивных особенностей арматурного каркаса, а также условий эксплуатации элемента в сооружении.

4.29 Рекомендуется применять наиболее простые приспособления фиксации. Вид фиксатора однократного использования, устанавливаемого у лицевой грани железобетонного элемента для обеспечения толщины защитного слоя бетона, следует выбирать согласно проекту. В случае применения фиксаторов однократного использования в рабочих чертежах следует указывать, какие из этих фиксаторов допускаются для применения в данном элементе.

4.30 В качестве фиксаторов для обеспечения толщины бетонного защитного слоя не допускается применять обрезки арматурных стержней, пластины и т.п.

4.31 В растянутой зоне бетона элементов, эксплуатируемых в условиях агрессивной среды, не допускается установка пластмассовых фиксаторов под стержни рабочей арматуры или вплотную к ним под стержни распределительной арматуры. В таких изделиях следует применять преимущественно фиксаторы из плотного цементно-песчаного раствора на напрягающем цементе или из напрягающего бетона.

4.32 Инвентарные фиксаторы, а также фиксаторы, являющиеся деталями опалубочной формы, разрабатываются заводами железобетонных конструкций и строительными организациями, которые должны своевременно ставить проектировщиков в известность о наличии у них фиксаторов той или иной конструкции в целях применения при конструировании.

5 Общие принципы проектирования водонепроницаемых конструкций из напрягающего бетона

5.1 Монолитные железобетонные конструкции из напрягающего бетона должны удовлетворять требованиям СП 63.13330.2012, СП 70.13330 и настоящего руководства.

5.2 Минимальные размеры сечения железобетонных конструкций из напрягающего бетона, определяются из расчета по необходимым усилиям и должны назначаться из экономических требований, унификаций опалубки толщины защитного слоя, арматуры и т. п., а также принятой технологии возведения конструкций.

5.3 При проектировании железобетонных конструкций из напрягающего бетона в зависимости от назначения и условия работ следует устанавливать показатели качества бетона:

- класс по прочности на сжатие;
- класс по прочности на осевое растяжение;
- марка по морозостойкости;
- марка по водонепроницаемости;
- марка по самонапряжению.

5.4 Нормативные и расчетные сопротивления напрягающего бетона осевому сжатию (призменная прочность) в зависимости от класса бетона по прочности при сжатии для предельных состояний соответственно первой и второй группы следует принимать как для обычного тяжелого бетона по табл.6.8 СП 63 13330.

5.5 Нормативные и расчетные сопротивления напрягающего бетона осевому растяжению для продольных состояний первой и второй групп целесообразно принимать по табл. 6.8 и 6.9. СП 63.13330.2014 с умножением на коэффициент 1,2.

5.6 Начальный модуль упругости напрягающего бетона следует принимать как для обычного тяжелого бетона в зависимости от класса прочности на сжатие согласно табл. 6.11 СП 63 13330.

5.7 В соответствии с разработанной технологией в период возведения конструкций для снижения температурно-усадочных деформаций протяженные конструкции разбиваются на захватки (более 50м) и вставки, ширина которых определяется по расчету с учетом температурно-усадочных напряжений (экзотермии и физико-механических свойств бетонов), а также изменения температуры и влажности среды в период возведения конструкций (приложение Б).

5.8 Конструкции большой протяженности более 50м могут выполняться бесшовными полностью из напрягающего бетона (захватки и вставки) как с отменой гидроизоляции, так и комбинированными (захватки из обычного бетона, вставки – из напрягающего).

5.9 Бесшовность конструкций обеспечивается благодаря самонапряжению бетона вставок, повышенным сцеплением бетона, что гарантирует монолитность всей железобетонной конструкции.

5.10 Ширина вставок рассчитывается с учетом размеров конструкции (ширина, длина, высота), ее армирования, условий твердения, класса по прочности бетона и требуемого самонапряжения.

5.11 Для обеспечения монолитности конструкций (повышения трещиностойкости и водонепроницаемости) стыкование захваток и вставок выполняется единым арматурным каркасом, рассчитанным на восприятия действующих во вставке усилий от расширения бетона и внешних воздействий.

5.12 Для предотвращения образования трещин шаг арматуры в направлении растягивающих напряжений рекомендуется определять не более 200 мм.

5.13 Толщину защитного слоя рекомендуется назначать в соответствии с диаметром арматуры и требований СП 28.13330.2012.

5.14 Защитный слой бетона для рабочей арматуры должен обеспечивать совместную работу с бетоном на всех стадиях работы конструкции, анкеровку арматуры в бетоне, огнестойкость, а также защиту арматуры от внешних, атмосферных, температурных и других воздействий.

5.15 Толщину защитного слоя принимают в зависимости от вида, роли арматуры и ее диаметра. Толщина защитного слоя для рабочей арматуры подошвы фундамента должна приниматься не менее 35 мм (с учетом выполнения бетонной подготовки), а при отсутствии бетонной подготовки – не менее 70 мм.

5.16 Для конструкций, работающих в агрессивных средах, толщина защитного слоя бетона должна назначаться с учетом требований СП 28.13330.

5.17 В железобетонных конструкциях в местах, где имеются отверстия, окна, или проходят коммуникации, должно быть предусмотрено дополнительное местное конструктивное стержневое армирование.

5.18 При выполнении конструкций комбинированного варианта (захватки – из бетона на портландцементе, вставки – из напрягающего), а также конструкций полностью из напрягающего бетона (захватки и вставки – из напрягающего бетона с заданной величиной самоупрочения), обжатие в зоне шва обеспечивается самоупрочением бетона вставки, что гарантирует монолитность всей конструкции (рис.1 приложения А).

5.19 При возведении конструкций большой протяженности возникают рабочие швы бетонирования, которые планируются заранее, но могут возникнуть стихийно. Также заранее планируется устройство температурно-усадочных вставок. Непроницаемость данных участков будет обеспечена водонепроницаемостью бетона, самоупрочением вставок и дополнительной установкой гидрошпонок, герметика или диафрагмы (рис. 2, 3, 4, 5 приложения А).

5.20 Расположение рабочих швов бетонирования следует назначать по согласованию с проектной организацией и ППР. При этом следует руководствоваться следующими правилами:

- швы следует выполнять прямолинейными, либо ступенчатыми;
- плоскость шва должна быть перпендикулярна оси линейных элементов (балок, колонн, пилонов, стоек и стен);
- швы в стенах не должны иметь наклона;
- швы в плитах перекрытий (покрытий) следует располагать на удалении от опоры не менее 3-х толщин плиты, в фундаментных плитах – 1,2–2 толщины, преимущественно в зоне $1/3-1/4$ пролета, а также параллельно одному из пролетов.

5.21 Наиболее напряженным узлом подземной части здания является узел сопряжения «фундаментная плита – стена». Рабочий шов целесообразно устраивать в стене на 30–40 см выше фундаментной плиты (типа «сапожок»). В этом случае узел сопряжения будет монолитным (рис. 9, 10 приложения А). При невозможности устройства «сапожка», непроницаемость этого узла должна обеспечиваться установкой диафрагмы или герметика (рис. 7, 8 приложения А).

5.22 При возведении зданий и сооружений разной этажности при неравномерной осадке фундамента учитываются возможные смещения изолируемых конструкций, поэтому при проектировании необходимо предусмотреть устройство узла сопряжения с гидрошпонкой согласно рис. 6 Приложения А.

5.23 При возведении стен в узел сопряжения двух стен необходимо обеспечить водонепроницаемость, для чего угловые участки стен должны возводиться одновременно (рис. 11 приложения А) или с установкой угловой гидрошпонки (рис. 12 приложения А).

5.24 В самонапряженных емкостных конструкциях предварительное напряжение обеспечивается за счет самонапряжения бетона за счет энергии расширения напрягающего бетона. Самонапряжение может быть получено в одно, двух или трех направлениях, в которых расширению оказывается упругое сопротивление расположенной в теле бетона арматурой.

5.25 Монолитные емкостные конструкции из напрягающего бетона необходимо выполнять непрерывным бетонированием, особенно участков сопряжений стен между собой и с днищем, что позволяет в расчете трещиностойкости этих зон и конструкций в целом учитывать не только предварительное напряжение арматуры и бетона (самонапряжение), но и прочность напрягающего бетона на осевое растяжение.

5.26 В проектах емкостных конструкций, где самонапряжение учитывается в расчете для обеспечения трещиностойкости основных сечений и конструкции в целом, должна быть указана марка напрягающего бетона по самонапряжению, контролируемая в этом случае при строительстве в соответствии с методикой по ГОСТ 32803.

5.27 Монолитные цилиндрические самонапряженные емкости, выполняемые непрерывным бетонированием в кольцевом направлении (ярусами или на всю высоту стенки), армируются основной рабочей кольцевой арматурой в виде каркасов или сеток, стыкуемых в рабочем направлении вразбежку (не более 25% площади арматуры в одном сечении), внахлестку или на сварке в соответствии с требованиями по анкеровке ненапрягаемой арматуры, установленными СНиП 2.03.01-84.

5.28 В открытых емкостных сооружениях протяженностью или диаметром более 30м для уменьшения напряжений от сезонного перепада температур следует принимать меры по уменьшению трения (сцепления) днища с основанием путем устройства песчаных подушек, подстилающих слоев рулонного материала и т.п., если расчетом не подтверждена необходимая трещиностойкость сооружения в целом от этих воздействий.

5.29 Все узлы сопряжения в емкостных конструкциях: «днище-стена», «стена-стена» – должны выполняться согласно рис. 9, 10, 11, 12 приложения А.

5.30 Расчеты, представленные в данном руководстве применимы для конструкций, эксплуатируемых в постоянно влажных условиях (например, подземные или подводные сооружения, резервуары, бассейны и т. п.). При эксплуатации сооружения в иных условиях для определения усилия обжатия

необходимо учитывать потери самоупрочнения от усадки бетона. Потери от ползучести бетона при загрузке конструкции допускается не учитывать ввиду их малой величины.

5.31 В рабочих чертежах железобетонных конструкций из напрягающего бетона должны быть указаны следующие требования:

- проектный класс по прочности на сжатие;
- проектная марка по водонепроницаемости;
- требования по подвижности бетонной смеси;
- вид арматуры (профиль, класс);
- толщина защитного слоя до верхней и нижней арматуры.

5.32 Система оформления рабочих чертежей должна обеспечивать удобство пользования чертежами для каждого технологического периода возведения монолитных железобетонных конструкций и возможности передачи отдельных листов для выполнения дополнительной работы.

6 Расчет монолитных конструкций с элементами из напрягающего бетона

6.1 Определение величины напряжений в бетоне и арматуре в процессе самонапряжения конструкции

6.1.1 Напряжения обжатия бетона σ_{bs} в процессе самонапряжения конструкции, в зависимости от проектной марки бетона по самонапряжению, коэффициента и характера армирования конструкции, а также расположения арматуры в сечении элемента определяются по формуле:

$$\sigma_{bs} = R_{bs} k_{\mu} k_a k_e, \quad (1)$$

где R_{bs} – расчетная величина самонапряжения, соответствующая данной марке бетона, определяемая на основе замеров деформаций кондукторов (ГОСТ 32803) или по таблице 4.1; k_{μ} – коэффициент, определяемый в зависимости от суммарного коэффициента армирования по формуле:

$$k_{\mu} = \sqrt{\frac{1.57 \mu_p}{0.0057 + \mu_p}}, \quad (2)$$

$$\mu_p = \frac{A_s + A'_s}{A}, \quad (3)$$

A_s и A'_s – площадь сжатой и растянутой арматуры; A – площадь сечения железобетонного элемента; коэффициент k_a принимается равным:

1 – при одноосном армировании;

1,2 – при двухосном армировании;

1,5 – при трехосном армировании;

k_e – коэффициент, определяемый в зависимости от эксцентриситета армирования сечения e_s (расстояния между центром тяжести всей продольной арматуры и центром тяжести бетонного сечения) по формуле:

$$k_e = 1 - \frac{e_s}{h_{bs}}. \quad (4)$$

Здесь $h_{bs} = h_0 - a'$.

Самонапряжение бетона принимается равномерно распределенным по сечению (равнодействующая сил обжатия приложена в центре тяжести бетонного сечения).

6.1.2 Самонапряжение бетона в стыковых соединениях элементов конструкций (захватках и вставках) определяется с учетом фактического армирования конструкции, условий упругого или иного ограничения деформаций расширения, приведенного к эквивалентному (по степени сопротивления расширению бетона) по армированию сечения.

6.1.3 Предварительные напряжения в арматуре σ_s и σ'_s в результате самонапряжения бетона определяются из условия равновесия усилий обжатия в бетоне и растяжения в арматуре с учетом положения их равнодействующей в центре тяжести бетонного сечения по формулам:

$$\sigma_s = \frac{\sigma_{bs} A e'}{A_s h_{bs}}, \quad (5)$$

$$\sigma'_s = \frac{\sigma_{bs} A e}{A'_s h_{bs}}, \quad (6)$$

где e , e' – расстояние от равнодействующей обжатия бетона до арматуры соответственно A и A' .

6.1.4 Предельная величина предварительного напряжения в растянутой и сжатой арматуре должна приниматься при арматуре:

- стержневой – не более $0,95 R_{sm}$;

- проволочной – не более $0,76 R_{sm}$.

При этом величины напряжений принимаются без учета потерь от ползучести и усадки бетона.

6.1.5 При расчете самонапряженных конструкций учитываются только потери предварительного напряжения арматуры от ползучести и усадки бетона.

Потери от ползучести бетона при загрузении конструкции определяются как для тяжелого бетона в соответствии с СП 63.13330.2012.

Потери от усадки бетона $\Delta\sigma_s$ определяются по формуле:

$$\Delta\sigma_s = \varepsilon_s(t, t_w)E_s, \quad (7)$$

где $\varepsilon_s(t, t_w)$ – относительная усадка бетона, принимаемая по формуле (8).

6.2 Расчет элементов самоупреженных железобетонных конструкций

6.2.1 Выбор конструктивных решений следует производить в соответствии с основными положениями СП 63.13330.2012 и с учетом указаний настоящего Руководства.

6.2.2 Самупреженные железобетонные конструкции должны удовлетворять требованиям расчета по несущей способности (пределные состояния первой группы) и по пригодности к нормальной эксплуатации (пределные состояния второй группы) согласно положениям СП 63.13330.2012 с учетом дополнительных требований настоящего Руководства.

6.2.3 Расчет по прочности элементов самоупреженных железобетонных конструкций производится как конструкций из тяжелого бетона в соответствии с требованиями СП 63.13330.2012, принимая расчетные характеристики материалов и величину предварительного напряжения в арматуре от самоупрежения бетона согласно требований настоящего Руководства.

6.2.4 Расчет элементов самоупреженных железобетонных конструкций по образованию и раскрытию трещин должен производиться как конструкций из тяжелого бетона в соответствии с положениями СП 63.13330.2012 с учетом предварительного напряжения арматуры и самоупрежения бетона, согласно указаниям настоящего Руководства, а также продольных и поперечных деформаций, определяемых согласно настоящему Руководству. По концам элементов учитывается снижение предварительного напряжения в арматуре на длине зоны передачи напряжений арматуры на бетон по линейному закону.

6.2.5 Расчет по образованию трещин, наклонных к продольной оси элемента должен производиться с учетом самоупрежения бетона во всех направлениях, в которых расположена арматура.

Самупрежение бетона определяется согласно настоящему Руководству, при этом коэффициент армирования вычисляется для каждого направления отдельно.

6.2.6 Распределение продольных деформаций бетона в процессе самоупрочнения по высоте сечения принимается по линейному закону.

6.3 Расчет размеров вставок из напрягающего бетона

6.3.1 При возведении монолитных железобетонных конструкций большой протяженности для компенсации усадки бетона применяются вставки из напрягающего бетона. Эти вставки заливаются после затвердевания обычного или напрягающего бетона. Наименьшие размеры вставок принимаются такими, чтобы деформации расширения напрягающего бетона были не меньше деформаций усадки захваток. Последовательность расчета размеров вставок из напрягающего бетона следующая:

- вычисляются предельные относительные деформации усадки в захватках из обычного бетона и напрягающего при твердении во влажной среде до 7 суток;
- вычисляются предельные относительные деформации усадки обычного бетона и напрягающего при твердении во влажной среде до произвольного возраста;
- вычисляются относительные деформации усадки обычного и напрягающего бетона в заданном возрасте при отсутствии ограничения деформаций;
- вычисляются относительные деформации усадки обычного и напрягающего бетона в заданном возрасте при наличии армирования;
- вычисляются относительные деформации расширения напрягающего бетона вставки при наличии армирования (связанные деформации);
- вычисляются относительные деформации усадки напрягающего бетона при наличии армирования (деформации потерь);
- вычисляются относительные деформации расширения напрягающего бетона с учетом потерь;
- вычисляются размеры вставок из напрягающего бетона.

Для этого вычисляются перемещения границ участков обычного железобетона, связанные с усадкой, через вычисленные ранее относительные деформации и размеры этих участков. Требуемые перемещения границ вставок из

напрягающего армированного бетона приравнивают к перемещениям границ участков из обычного железобетона. Отсюда находят требуемые линейные размеры вставок, учитывая ранее вычисленные относительные деформации расширения их с учетом потерь.

6.3.2 Вводимый в расчет класс бетона по прочности на сжатие В имеет обеспеченность, равную 0,95, и принимаются согласно СП 63.13330.2012 для возраста бетона $t = 28$ суток. Значения модуля упругости E_b и предельные значения деформации усадки $\varepsilon_{sh}(\infty, 7)$, определяемые по формулам или по таблицам, принимаются среднестатистическими с обеспеченностью 0,5.

6.3.3 Для учета в расчетах влияния отклонений фактических условий изготовления, нагружения и эксплуатации железобетонных элементов от базовых условий (возраста бетона в момент начала его твердения, размеров поперечного сечения элемента, температурно-влажностного режима окружающей среды, тепловлажностной обработки) числовые значения деформационных характеристик умножают на поправочные коэффициенты.

6.3.4 Предельные значения относительных деформаций усадки обычного бетона на крупном заполнителе, высыхающего после твердения во влажных условиях в течение $t_w \leq 7$ суток $\varepsilon_{sh}(\infty, 7)$ принимают по таблице 6.3.1.

Таблица 6.3.1 – Зависимость модуля упругости бетонов от подвижности бетонной смеси

Подвижность бетонной смеси		Значение $\varepsilon_{sh}(\infty, 7) \cdot 10^6$ для бетона класса	
осадка конуса, см	жесткость, с	B5–B20	B25–B50
–	80–60	–	270
–	35–30	230	300
1–2	15–10	290	330
5–6	–	350	400
9–10	–	380	430

6.3.5 Предельные значения относительных деформаций усадки обычного бетона $\varepsilon_s(\infty, t_w)$, используемые в расчетах, вычисляются по формуле:

$$\varepsilon_s(\infty, t_w) = \varepsilon_{sh}(\infty, 7) \xi_{1s} \xi_{2s} \xi_{3s} \quad (8)$$

Коэффициенты ξ_{1s} , ξ_{2s} , ξ_{3s} определяются по таблицам 6.3.2, 6.3.3, 6.3.4.

Таблица 6.3.2 – Зависимость коэффициента ξ_{3s} от времени влажного хранения бетона

Возраст бетона t_w , сут., в момент окончания влажного хранения	7 и менее	28	60	90	180	360 и более
Коэффициент ξ_{3s}	1	0,95	0,93	0,92	0,91	0,9

Таблица 6.3.3 – Зависимость коэффициента ξ_{3s} от модуля открытой поверхности

Модуль открытой поверхности элемента $M_0, \text{м}^{-1}$	0	5	10	20	40	60	80 и более
ξ_{3s}	0,22	0,54	0,66	0,92	1,10	1,18	1,22

Таблица 6.3.4 – Зависимость коэффициента ξ_{3s} от относительной влажности

Относительная влажность среды $W, \%$	40 и менее	50	60	70	80	90	100
ξ_{3s}	1,14	1,08	1,00	0,91	0,79	0,63	0

6.3.6 Модуль открытой поверхности элемента вычисляют по формуле:

$$M_0 = F / V \quad (9)$$

где F – площадь поверхности элемента, открытой для испарения влаги, м; V – объем элемента, м.

6.3.7 Относительную влажность среды W принимают в соответствии с заданием на проектирование. Для конструкций, эксплуатируемых на открытом воздухе, ее устанавливают в зависимости от климатического района, расположения сооружения согласно СП 131.13330.2012, как среднюю относительную влажность воздуха наиболее жаркого месяца.

Для IV климатического района согласно СП 131.13330.2012 относительную влажность воздуха рекомендуется устанавливать как среднемесячную влажность, соответствующую времени загрузки (начала высыхания) элементов конструкции.

Для элементов типовых конструкций, климатический район эксплуатации для которых неизвестен, допускается принимать коэффициент ξ_{3s} равным 1.

6.3.8 Деформации усадки обычного бетона в момент времени t вычисляют по формуле:

$$\varepsilon_s(t, t_w) = \varepsilon_s(\infty, t_w) [1 - e^{-\alpha_s(t - t_w)}] \quad (10)$$

где $\varepsilon_s(\infty, t_w)$ – предельное значение относительной деформации усадки с момента начала высыхания бетонного элемента t_w ; α_s – параметр, характеризующий скорость нарастания деформаций усадки во времени и принимаемый в зависимости от модуля открытой поверхности элемента по таблице 6.3.5.

Таблица 6.3.5 – Зависимость параметра скорости нарастания деформации усадки от модуля открытой поверхности бетона

Модуль открытой поверхности, м ⁻¹	10 и менее	20	40	60	80 и более
Значения параметра скорости нарастания деформации усадки, α_s	0,004	0,008	0,016	0,025	0,033

Для конструкций, эксплуатируемых на открытом воздухе в районах, относящихся к IV климатической зоне, указанные в данной таблице значения параметра α_s относят к началу усадки в осенний и весенний период года (октябрь, апрель); значения параметра α_s увеличивают на 30%, если усадка начинается в летнее время года (июль) и уменьшают на 50% при начале усадки в зимнее время года (январь); в промежуточных случаях применяют линейную интерполяцию.

6.3.9 При наличии армирования усадка уменьшается. Уменьшение деформаций усадки обычного бетона учитывается коэффициентом m , вычисляемым по формуле:

$$m = 10^{-10\mu}, \quad (11)$$

где μ – коэффициент армирования.

С учетом армирования деформации усадки обычного бетона в момент времени t вычисляют по формуле:

$$\varepsilon_s(t, t_w) = m \cdot \varepsilon_s(\infty, t_w) [1 - e^{-\alpha_s(t - t_w)}]. \quad (12)$$

6.3.10 Деформации расширения напрягающего бетона при наличии армирования называются связанными. Эти связанные относительные деформации ε_{bou} вычисляются из выражения:

$$\varepsilon_{bou} = \frac{0,878}{k_{\mu}^{4/5}} S_p, \quad (13)$$

где S_p – марка бетона по самоупрочению, МПа.

При этом параметр k_{μ} принимается по таблице 6.3.6.

Таблица 6.3.6 – Параметры суммарного армирования

Коэффициент армирования, μ	0,001	0,002	0,003	0,004	0,005	0,006	0,007
Параметр k_{μ}	1100	2236	4278	5883	8083	9864	12191
Коэффициент армирования, μ	0,008	0,009	0,01	0,02	0,03	0,04	0,05 и более
Параметр k_{μ}	14395	16463	20702	41404	55206	82809	110412

6.3.11 Напрягающий бетон также подвержен усадке. Эти деформации усадки составляют потери расширения и учитываются при вычислении окончательных деформаций вставок из напрягающего бетона. Усадку напрягающего бетона при наличии армирования вычисляют, основываясь на данных для коэффициента армирования 0,01 (1%). Относительные деформации $\epsilon_{0,01}$ усадки напрягающего бетона при коэффициенте армирования $\mu = 0,01$ принимают по таблице 6.3.7.

Таблица 6.3.7 –Зависимость расхода напрягающего цемента от относительной влажности

Относительная влажность, %	30	50	70	90	95
	Расход вяжущего (ПЦ+РД), кг/м ³				
375	$1,2 \times 10^{-3}$	9×10^{-4}	6×10^{-4}	3×10^{-4}	1×10^{-4}
500	$1,4 \times 10^{-3}$	1×10^{-3}	7×10^{-4}	$3,5 \times 10^{-4}$	$1,5 \times 10^{-4}$
625	$1,5 \times 10^{-3}$	$1,1 \times 10^{-3}$	8×10^{-4}	4×10^{-4}	2×10^{-4}
750	$1,7 \times 10^{-3}$	$1,2 \times 10^{-3}$	$9,5 \times 10^{-4}$	7×10^{-4}	$2,5 \times 10^{-4}$
1000	2×10^{-3}	$1,25 \times 10^{-3}$	$1,05 \times 10^{-3}$	$8,5 \times 10^{-3}$	3×10^{-4}

Относительные деформации усадки напрягающего бетона для произвольного коэффициента армирования μ вычисляются по формуле:

$$\varepsilon_{\mu} = \varepsilon_{0,01} \cdot 10^{-10\mu - 0,1}. \quad (14)$$

6.2.12 Относительная деформация расширения вставки ε_{in} из напрягающего бетона при наличии армирования после проявления потерь вычисляется по формуле

$$\varepsilon_{in} = \varepsilon_{\mu} - \varepsilon_{bou}. \quad (15)$$

6.3.13 Для компенсации усадки участка конструкции из обычного бетона перемещения при расширении границы вставки из напрягающего бетона с учетом потерь должны быть не меньше перемещений границы участка из обычного бетона с учетом вычисленных величин относительных деформаций и длин соответствующих участков.

7 Расчет монолитных конструкций из напрягающего бетона без использования гидроизоляции

7.1 Основные расчетные положения

7.1.1 В данном разделе представлена методика расчета емкостных сооружений и вставок, которые целесообразно устраивать в емкостных сооружениях большой протяженности (бассейны).

7.1.2 При проектировании самонапряженных железобетонных конструкций для обеспечения условий их изготовления, долговечности и надежности, а также совместной работы арматуры и бетона следует выполнять требования СП 63.13330.2012, СП 70.1333-2012 и требования настоящего Руководства для проектирования.

7.1.3 Расчет монолитных самонапряженных конструкций представлен для емкостных сооружений, конструкции в которых находятся во влагонасыщенных условиях конструкций, эксплуатируемых в постоянных влажных условиях (например, резервуары, подводные сооружения и подземные сооружения в грунтовых водах.) Потери самонапряжения от усадки в стадии эксплуатации могут не учитываться (вследствие восстановления полной величины самонапряжения во влажных условиях), если заранее известно, что непосредственно перед загрузением конструкция будет находиться во влажном состоянии не менее четырех суток.

7.1.4 Расчеты по данному разделу руководства применимы для вставок, эксплуатируемых в постоянно влажных условиях (например, подземные или подводные сооружения, резервуары и т.п.). При эксплуатации сооружения в иных условиях при определении усилия обжатия необходимо учитывать потери самоупрочнения от усадки бетона. Потери от ползучести бетона при загрузке конструкции допускается не учитывать ввиду их малой величины.

7.1.5 Усилия в сечениях емкостных конструкций определяются из статического расчета, подбор сечений производится в соответствии с требованиями СП 63.13330. Расчет самоупрочненных вставок выполняется согласно положениям настоящего раздела. Емкостные конструкции из напрягающего бетона (бассейны) также предполагается выполнять со вставками из напрягающего бетона.

7.1.6 Расчет самоупрочненных вставок производится по предельным состояниям:

- по прочности;
- по образованию и ширине раскрытия трещин.

7.1.7 Деформации кривизны элементов самоупрочненных конструкций от самоупрочнения бетона определяются по формуле:

$$\frac{1}{\rho} = \frac{\sigma_{bs} A (A_s - A'_s)}{2 E_s A_s A'_s h_{bs}} \quad (16)$$

7.1.8 Расчет вставок производится по расчетным нагрузкам с учетом коэффициентов условий работы в соответствии с указаниями СП 63.13330.2012 и настоящего Руководства.

7.1.9 Расчет самоупрочненных вставок по прочности и раскрытию трещин производится по усилиям, действующим в расчетном сечении.

7.2 Расчет самоупрочненных вставок по прочности

7.2.1 Расчет прочности самоупрочненных вставок, соответствующих конструктивным требованиям производится по усилиям, действующим в расчетных сечениях, по контакту бетона самоупрочненных вставок и обычного бетона конструкции.

7.2.2 Если требования не выполняются, расчет прочности самонапряженных вставок может производиться по методикам расчета конструктивно аналогичных монолитных конструкций из обычного бетона.

7.3 Расчет самонапряженных вставок по раскрытию трещин. Определение расчетной величины самонапряжения

7.3.1 Самонапряжение вставок предусматривается для повышения трещиностойкости контакта обычного бетона и бетона вставки, в силу чего расчеты по раскрытию трещин и определению расчетной величины самонапряжения взаимосвязаны и сводятся к расчетам сечения по контакту бетонов.

7.3.2 Марка бетона по самонапряжению S_p назначается, исходя из расчетной величины самонапряжения R_{bs} , которая определяется в зависимости от категории требований к трещиностойкости конструкции.

7.3.3 При известной величине самонапряжения R_{bs} расчет по образованию трещин производится исходя из следующих условий.

В сечениях, растянутых центрально или с малым эксцентриситетом силой N :

$$N \leq N_{crc} \quad (16)$$

где N_{crc} – усилие, воспринимаемое расчетным сечением при образовании трещин;

$$N_{crc} = P, \quad (17)$$

здесь P – усилие обжатия поверхности контакта бетонов;

$$P = \sigma_{bp} A, \quad (18)$$

где A – площадь бетонного сечения, обжимаемого силой P ; σ_{bp} – напряжение обжатия бетона, определяемое с учетом условий увлажнения его при твердении;

$$\sigma_{bp} = K_{yb} \cdot \sigma_{bs} = K_{yb}(R_{bs} \cdot K_{\mu} \cdot K_s \cdot K_{\phi}), \quad (19)$$

здесь σ_{bp} и R_{bs} – соответственно напряжение обжатия напрягающего бетона и величина его самонапряжения при твердении в воде; K_{yb} – коэффициент, учитывающий влияние степени увлажнения напрягающего бетона при его твердении; при толщине сопрягаемых элементов 140–300 мм может быть принят равным:

- при хранении бетона в воде – 1;
- при непрерывном поливе бетона – 0,9;

- при поливе бетона, укрытого мешковиной или опилками и пленкой 3 раза в день – 0,8.

В случае, если увлажнение стыка производится с одной стороны, коэффициент умножается на 0,9.

K_{μ} , K_s , K_e – коэффициенты, зависящие от характера армирования стыка и применяемые в соответствии с п. 6.1 данного Руководства.

Во вставках изгибаемых, внецентренно сжатых или внецентренно растянутых с большим эксцентриситетом:

$$M \leq M_{crc}, \quad (20)$$

где M – момент внешних сил; M_{crc} , воспринимаемый сечением при образовании трещин:

$$\begin{aligned} M_{crc} &= K_{adh} R_{bt,ser} W_{pl} + M_p = K_{adh} R_{bt,ser} W_{pl} + P(r \pm e_0) = \\ &= K_{adh} R_{bt,ser} W_{pl} + R_{bs} A K_{yb} K_{\mu} K_s K_e (r \pm e_0), \end{aligned} \quad (21)$$

здесь K_{adh} – коэффициент, характеризующий сцепление напрягающего бетона с обычным бетоном элементов, учитывается при условии качественной подготовки поверхности старого бетона (что должно быть оговорено в проекте) и принимается равным 0,5; M_p – момент усилий предварительного обжатия относительно растянутой (наименее сжатой) арматуры; r – эксцентриситет усилий предварительного обжатия относительно растянутой (наименее сжатой арматуры); e_0 – эксцентриситет усилия обжатия P , принимаемый равным 0 при двухстороннем увлажнении бетона вставки при его твердении и равным $0,1h$ при одностороннем увлажнении (где h – высота расчетного сечения).

В формуле (21) знак «+» (в скобках) принимается в случае, когда увлажняемая грань растянута от действия внешних сил, знак «-» – если увлажняемая грань сжата.

7.3.4 Расчетная величина самонапряжения бетона R_{bs} во вставках, в которых не допускается образование трещин, определяется:

- для вставок, растянутых центрально или с малым эксцентриситетом силой N , из выражений (1)–(4):

$$R_{bs} \geq \frac{N}{A \cdot K_{yb} \cdot K_{\mu} \cdot K_s \cdot K_e}; \quad (22)$$

- для вставок изгибаемых, внецентренно сжатых или внецентренно растянутых с большим эксцентриситетом, из выражений (20), (21):

$$R_{bs} \geq \frac{M_r - K_{adh} \cdot R_{bt,ser} \cdot W_{pt}}{A \cdot K_{yb} \cdot K_{\mu} \cdot K_s \cdot K_e (r \pm e_o)}. \quad (23)$$

7.3.5 При известной величине самоупругения R_{bs} ширина раскрытия трещин по контакту бетонов напрягающего и обычного определяется в соответствии с СП 63.13330.2012. Если при этом ширина раскрытия трещин по расчету превышает допустимую, то в соответствующую формулу СП для ширины раскрытия трещин подставляется разница между расчетной величиной и предельно допустимой. Из получившегося уравнения вычисляется значение соответствующего напряжения в арматуре и соответствующего усилия в арматуре. Полагая, что это усилие должно быть уравновешено усилием обжатия от расширения вставки из напрягающего бетона, расчетное значение самоупругения R_{bs} определяется по формуле:

$$R_{bs} \geq \frac{P}{A \cdot K_{yb} \cdot K_{\mu} \cdot K_a \cdot K_e}. \quad (24)$$

В конструкциях большой протяженности изменение объема твердеющего бетона, а именно, его уменьшение, связано с отсутствием гигрометрического равновесия между влажностью наружного воздуха и влажностью капиллярно-пористой системы, пронизывающей все тело бетона.

Вначале удаление свободной воды из бетона не вызывает усадку, но постоянное удаление адсорбционно-связанной воды приводит к уменьшению объема цементного камня, т. е. к усадке бетона. Так как эти процессы происходят уже в затвердевшем бетоне, обладающим определенной прочностью и модулем упругости, то они приводят к возникновению внутренних растягивающих напряжений, которые, достигнув предельных величин, приводят к образованию трещин в теле бетона. Влажностная усадка зависит от множества технологических и физических факторов, а также среды, в которой твердеет бетон, поэтому следует

вывод: как процесс, усадка неизбежна, но ее величина и продолжительность могут быть ограничены, как конструктивно, так и технологическими процессами, в частности применением напрягающего бетона.

Согласно представленным методикам (разделы 6 и 7) были выполнены расчеты монолитных конструкций для различных объектов (приложение Г).

Данные расчеты представлены для разработки проектов возведения конструкций из напрягающего бетона различной энергии расширения.

Пример 1. Расчет деформаций усадки, напряжений в арматуре и бетоне фундаментной плиты из напрягающего бетона.

Фундаментная плита представляет собой плоскую конструкцию размером: длина – 60м, ширина – 36м, высота – 0,8м.

Класс бетона по прочности на сжатие В30.

Класс бетона по самонапряжению Sp 0,8 .

Коэффициент армирования $\mu=0,002$, армирование в двух направлениях.

Арматура класса А500.

Модуль упругости арматуры 20000МПа.

$$E_S = 200000 \text{ Мпа.}$$

В примере коэффициент армирования обозначен μ_p , чтобы подчеркнуть, что расширение бетона вызывает напряжение арматуры.

Верхняя и нижняя арматура расположены симметрично, площади верхнего и нижнего армирования одинаковы. Величины защитных слоев до осей нижней и верхней арматуры 50 мм. Тогда при высоте сечения $h = 0,8$ м, рабочая высота сечения составляет: $h_0 = h - a = 0,75$ м, расстояние между арматурными стержнями равным $h_{bs} = 0,7$ м.

Таким образом, принимаем:

$$h = 0,8 \text{ м,}$$

$$a = 0,05 \text{ м,}$$

$$a' = 0,05 \text{ м,}$$

$$h_0 = h - a,$$

$$h_0 = 0,75 \text{ м,}$$

$$h_{bs} = h_0 - a',$$

$$h_{bs} = 0,7 \text{ м.}$$

В конструкции не допускается образование трещин.

Расчетная величина самоупругивания для данного класса бетона S_p 0,8 составляет $R_{bs} = 0.64$ МПа.

$$R_{bs} = 0,64 \text{ МПа,}$$

$$\mu_p = 0,002.$$

По формуле (2)

$$k_\mu = \sqrt{\frac{1,57 \cdot \mu_p}{0,0057 + \sqrt{\mu_p}}}$$

$$k_a = 1,2,$$

$$k_e = 1.$$

Определяем напряжение обжатия бетона в процессе самоупругивания по формуле (1):

$$\sigma_{bs} = R_{bs} \cdot k_\mu \cdot k_a \cdot k_e,$$

где k_μ – коэффициент, определяемый в зависимости от суммарного коэффициента армирования; k_a – коэффициент, зависящий от направления слоев армирования; k_e – коэффициент, определяемый в зависимости от эксцентриситета армирования сечения e_s .

Получаем:

$$\sigma_{bs} = 0,4904334 \text{ Мпа.}$$

Производим расчет потерь напряжения в арматуре и бетоне.

Равнодействующая напряжений обжатия приложена в середине толщины плиты.

Определяем расстояния от равнодействующей усилий обжатия до нижней и верхней арматуры соответственно по формулам:

$$e = \frac{h}{2} - a,$$

$$e = 0,35 \text{ м,}$$

$$e' = \frac{h}{2} - a',$$

$$e' = 0,35 \text{ м.}$$

Подсчитываем напряжения в арматуре в результате самоупругивания по формулам (5), (6). При этом примем во внимание следующие соотношения:

$$\frac{A_s}{A} = \frac{\mu_p}{2},$$

$$\frac{A'_s}{A} = \frac{\mu_p}{2}.$$

Расстояние от равнодействующих усилий обжатия до верхней арматуры $e = \frac{h}{2} - a$, $e = 0,35 \text{ м}$, до нижней $- e' = \frac{h}{2} - a'$, $e' = 0,35 \text{ м}$.

Подсчитываем напряжения в арматуре в результате самоупругивания:

$$\sigma_s = \frac{\sigma_{bs} \cdot e'}{\frac{\mu_p}{2} \cdot h_{bs}},$$

$$\sigma_s = 245,217063 \text{ Мпа,}$$

$$\sigma'_s = \frac{\sigma_{bs} \cdot e}{\frac{\mu_p}{2} \cdot h_{bs}},$$

$$\sigma'_s = 245,217063 \text{ Мпа.}$$

Определяем потери напряжений в арматуре от усадки бетона.

Расход вяжущего в бетоне составил 375 кг/м^3 , относительная влажность воздуха при возведении фундаментной плиты и в процессе эксплуатации составила 50%. По таблице 6.3.7 находим относительную деформацию усадки при коэффициенте армирования 0,01.

$$\varepsilon_{0,01} = 9 \cdot 10^{-4}.$$

По формуле (14) вычисляем относительные деформации усадки напрягающего бетона при заданном коэффициенте армирования:

$$\varepsilon_\mu = \varepsilon_{0,01} \cdot 10^{-4 \cdot \mu_p + 0,1},$$

$$\varepsilon_\mu = 0,001082.$$

Вычисляем снижение преднапряжения в арматуре вследствие усадки напрягающего бетона по формуле (7):

$$\Delta\sigma_s = \varepsilon_\mu \cdot E_s,$$

$$\Delta\sigma_s = 216,407598 \text{ Мпа.}$$

Определяем напряжения в арматуре после проявления потерь от усадки бетона:

$$\sigma_s - \Delta\sigma_s = 28,809464 \text{ Мпа.}$$

Т. е. после проявления потерь в арматуре остались небольшие растягивающие напряжения, а в бетоне, соответственно, небольшие сжимающие. Таким образом усадка компенсирована.

Пересчитаем новые напряжения в бетоне.

Усилия в арматуре уравниваются усилиями в бетоне.

Вычислим усилия в арматуре без учета потерь.

Сила в арматуре на 1м^2 поперечного сечения конструкции по формуле (25) сопротивления материалов:

$$N_s = \sigma_s \cdot (A_s + A'_s). \quad (25)$$

Из условия равновесия получаем напряжения в бетоне по формуле (26):

$$\sigma_b = \frac{N_s}{A} = \frac{\sigma_s \cdot (A_s + A'_s)}{A} = \sigma_s \cdot \mu_p, \quad (26)$$

т. е. $\sigma_b = \sigma_s \cdot \mu_p$,

$$\sigma_b = 0,490434 \text{ Мпа.}$$

Напряжения в бетоне после проявления потерь по формуле (27):

$$\sigma_{b_c_потерями} = (\sigma_s - \Delta\sigma_s) \cdot \mu_p, \quad (27)$$

$$\sigma_{b_c_потерями} = 0,057619, \text{ Мпа.}$$

Пример 2. Расчет ширины вставок из напрягающего бетона в фундаментной плите, выполненной также из напрягающего бетона

Фундаментная плита имеет размеры: длина – 120м, ширина – 86м, высота – 1м.

Все величины, относящиеся к основному бетону плиты, обозначим индексом «1», а величины, относящиеся к бетону вставок, обозначим индексом «2».

Класс основного бетона по прочности на сжатие В30.

Класс основного бетона по самоупрочнению S_p 0,6.

Класс бетона вставок по прочности на сжатие В30.

Класс бетона вставок по самоупрочнению S_p 1,5.

Относительная влажность среды 70%.

Армирование в двух направлениях. Коэффициент армирования в каждом направлении $\mu = 0,005$.

Арматура класса А500. Модуль упругости равен:

$$E_s = 200000 \text{ Мпа.}$$

В примере коэффициент армирования обозначен μ_p , чтобы подчеркнуть, что расширение бетона вызывает напряжение арматуры.

Верхняя и нижняя арматура расположены симметрично, площади верхнего и нижнего армирования одинаковы. Величины защитных слоев до осей нижней и верхней арматуры 50 мм, поэтому при толщине фундаментной плиты $h = 1,0$ м, величине защитного слоя до оси растянутой арматуры $a = 0,05$ м и сжатой $a' = 0,05$ м рабочая высота сечения составит $h_0 = h - a = 0,95$ м, расстояние между арматурными стержнями $h_{bs} = h_0 - a' = 0,9$ м.

Коэффициент армирования $\mu_p = 0,005$.

Расчет проводится при выборе следующих марок бетонов по самоупрочению:

$$S_{P1} = 0,6,$$

$$S_{P2} = 1,5.$$

Расчетные величины самоупрочений для бетонов данных марок по самоупрочению составляют (таблица 4.1):

$$R_{bs_1} = 0,48 \text{ Мпа,}$$

$$R_{bs_2} = 1,20 \text{ Мпа.}$$

Выбираем параметр k_μ по таблице 6.3.6 при заданном коэффициенте армирования ($\mu_p = 0,005$):

$$k_{1\mu} = 8083.$$

Связанные деформации расширения для основного бетона плиты по формуле (13) равны:

$$\varepsilon_{bou_1} = \frac{1,4186}{k_1^{\frac{5}{\mu}}} S_{P1} = 0,000637.$$

Вычисляем усадку напрягающего бетона основной части плиты при расходе вяжущего 375 кг/м^3 и при относительной влажности 70%. По таблице 6.3.7 определяем усадку напрягающего бетона при коэффициенте армирования 0,01.

$$\varepsilon_{0,01_1} = 6 \times 10^{-4}.$$

По формуле (14) вычисляем относительную деформацию усадки при заданном коэффициенте армирования

$$\varepsilon_{\mu_1} = \varepsilon_{0,01_1} \times 10^{-10 \times \mu_p + 0,1},$$

$$\varepsilon_{\mu_1} = 0,000673.$$

Относительные деформации расширения бетона основной части плиты после проявления потерь, связанных с усадкой составляют по формуле (15):

$$\varepsilon_1 = \varepsilon_{bou_1} - \varepsilon_{\mu_1},$$

$$\varepsilon_1 = -0,000036.$$

Относительные деформации расширения бетона основной части плиты получились отрицательные, то есть усадка превышает расширение.

Вычислим изменение длины (укорочение) плиты по длинной стороне, соответствующее этим деформациям:

$$L = 120 \text{ м} - \text{длина длинной стороны плиты},$$

$$\Delta L = L \times |\varepsilon_1| = 0,004378 \text{ м}.$$

Подбираем суммарную длину вставок из напрягающего бетона из условия, чтобы их удлинение при расширении компенсировало укорочение плиты в результате усадки.

$$\Delta L_{sp} = \Delta L ,$$

где ΔL_{sp} – суммарное изменение длины вставок в результате расширения.

$$\Delta L_{sp} = L_{sp} \times \varepsilon_{in}.$$

Отсюда с использованием формул (15), (14), (13) для бетона марки по самоупрочению S_p 1,2 длина вставки определяется:

$$L_{sp} = \frac{\Delta L_{sp}}{\varepsilon_{in}} = \frac{\Delta L}{\varepsilon_{bou,2} - \varepsilon_{\mu,2}}. \quad (28)$$

Вычисляем деформации расширения бетона вставок без учета армирования по формуле (13):

$$\varepsilon_{bou,2} = 1,41862018 \times \frac{S_{p2}}{k^{1,5}_{\mu}}$$

$$\varepsilon_{bou,2} = 0,001592.$$

Вычисляем относительные деформации усадки напрягающего бетона вставок при расходе вяжущего 375 кг/м^3 и при относительной влажности 70%. По таблице 6.3.7 находим относительные деформации усадки при коэффициенте армирования 0,01

$$\varepsilon_{0,01,2} = 6 \times 10^{-4}.$$

По формуле (14) вычисляем относительную деформацию усадки напрягающего бетона вставок плиты при заданном коэффициенте армирования

$$\varepsilon_{\mu,2} = \varepsilon_{0,01,2} \times 10^{-10 \times \mu_p + 0,1},$$

$$\varepsilon_{\mu,2} = 0,000673.$$

Относительные деформации расширения бетона вставок после проявления потерь, связанных с усадкой, по формуле (15) составляют:

$$\varepsilon_{in,2} = \varepsilon_{bou,2} - \varepsilon_{\mu,2},$$

$$\varepsilon_{in,2} = 0,000919.$$

Вычисляем суммарную ширину вставок по формуле (28):

$$L_{sp} = \frac{\Delta L_{sp}}{\varepsilon_{in,2}} = 4,76592 \text{ м.}$$

Принимается наименьшая требуемая суммарная ширина вставок – 5м по длинной оси фундаментной плиты.

Рассчитываем параметры вставок по короткой стороне плиты.

Класс основного бетона по прочности на сжатие В30.

Класс основного бетона по самонапряжению S_p 0,6.

Класс бетона вставок по прочности на сжатие В30.

Класс бетона вставок по самонапряжению S_p 1,5.

Относительная влажность среды – 70%.

Армирование арматурой класса А500 в двух направлениях. Коэффициент армирования плиты в каждом направлении $\mu_p = 0,005$.

Модуль упругости арматуры

$$E_s = 200000 \text{ Мпа.}$$

Верхняя и нижняя арматура расположены симметрично, площади верхнего и нижнего армирования одинаковы. Величины защитных слоев до осей нижней и верхней арматуры 50 мм.

$$h = 1,0 \text{ м,}$$

$$a = 0,05\text{м,}$$

$$a' = 0,05\text{м,}$$

$$h_0 = h - a,$$

$$h_0 = 0,95 \text{ м,}$$

$$h_{bs} = h_0 - a',$$

$$h_{bs} = 0,9 \text{ м,}$$

$$\mu_p = 0,005.$$

В расчете используются следующие марки бетонов по самоупрочению:

$$S_{P1} = 0,6,$$

$$S_{P2} = 1,5.$$

Расчетные величины самоупрочений для бетонов марок по самоупрочению S_p 0,6 и S_p 1,5 составляют:

$$R_{bs_1} = 0,48 \text{ Мпа,}$$

$$R_{bs_2} = 1,20 \text{ Мпа.}$$

Параметр $k1_\mu$ по таблице 6.3.6 при заданном коэффициенте армирования равен:

$$k1_\mu = 8083.$$

Для основного бетона плиты рассчитываем связанные деформации расширения по формуле (13):

$$\varepsilon_{bou_1} = \frac{1,4186}{k1_\mu^{\frac{5}{4}}} \times S_{P1} = 0,000637.$$

Вычисляем усадку напрягающего бетона основной части плиты при расходе вяжущего 375 кг/м^3 и при относительной влажности 70%. По таблице 6.3.7 находим относительную деформацию усадки бетона основной части плиты при коэффициенте армирования 0,01

$$\varepsilon_{0_01_1} = 6 \times 10^{-4}.$$

По формуле (14) вычисляем относительную деформацию усадки бетона основной части плиты при заданном коэффициенте армирования

$$\varepsilon_{\mu_1} = \varepsilon_{0_01_1} \times 10^{-10 \times \mu_p + 0,1}.$$

$$\varepsilon_{\mu_1} = 0,000673$$

Относительные деформации расширения бетона основной части плиты после проявления потерь, связанных с усадкой составляют по формуле (15):

$$\varepsilon_1 = \varepsilon_{bou_1} - \varepsilon_{\mu_1},$$

$$\varepsilon_1 = -0,000036.$$

Относительные деформации расширения бетона основной части плиты получились отрицательные, т. е. усадка превышает расширение.

Вычислим изменение длины (укорочение) плиты по короткой стороне, соответствующее этим деформациям.

$L = 86$, м – длина короткой стороны плиты

$$\Delta L = L \times |\varepsilon_1| = 0,003138 \text{ м.}$$

Подбираем суммарную длину вставок из напрягающего бетона из условия, чтобы их удлинение при расширении компенсировало укорочение плиты в результате усадки:

$$\Delta L_{sp} = \Delta L,$$

где ΔL_{sp} – суммарное изменение длины вставок в результате расширения,

$$\Delta L_{sp} = L_{sp} \times \varepsilon_{in}.$$

Отсюда с использованием формул (15), (14), (13) для бетона вставок марки по самоупрежению $S_p 1,2$ укорочение плиты составляет по формуле:

$$L_{sp} = \frac{\Delta L_{sp}}{\varepsilon_{in}} = \frac{\Delta L}{\varepsilon_{bou_2} - \varepsilon_{\mu_2}}.$$

Вычисляем относительные деформации расширения бетона вставок без учета армирования:

$$\varepsilon_{bou_2} = 1,41862018 \times \frac{SP_2}{k1_{\mu}^5},$$

$$\varepsilon_{bou_2} = 0,001592.$$

Вычисляем усадку напрягающего бетона вставок при расходе вяжущего 375 кг/м³ и при относительной влажности 70%. По таблице 6.3.7 находим относительную деформацию усадки вставок при коэффициенте армирования 0,01:

$$\varepsilon_{0_01_2} = 6 \times 10^{-4}.$$

По формуле (14) вычисляем относительную деформацию усадки вставок при заданном коэффициенте армирования:

$$\varepsilon_{\mu_2} = \varepsilon_{0_01_2} \times 10^{-10 \times \mu_p + 0,1},$$

$$\varepsilon_{\mu_2} = 0,000673.$$

Относительные деформации расширения бетона вставок после проявления потерь, связанных с усадкой по формуле (15):

$$\varepsilon_{in_2} = \varepsilon_{bou_2} - \varepsilon_{\mu_2},$$

$$\varepsilon_{in_2} = 0,000919.$$

Вычисляем суммарную ширину вставок по формуле (28):

$$L_{sp} = \frac{\Delta L_{sp}}{\varepsilon_{in_2}} = 3,415576 \text{ м.}$$

Принимается суммарная ширина вставок по короткой стороне плиты 4 м.

Пример 3. Расчет ширины вставок из напрягающего бетона для компенсации усадки в плите, выполненной из обычного бетона

Для расчета выбрана плита с размерами: длина – 180м, ширина – 54м, высота – 0,5м.

Для обеспечения ее бесшовности проектируются вставки из напрягающего бетона.

Класс бетона по прочности на сжатие – В30.

Класс бетона по самоупрочению – S_p 1,5.

Плита армирована арматурой класса А500 в двух направлениях Коэффициент армирования плиты в каждом направлении $\mu = 0,001$.

Модуль упругости арматуры

$$E_s = 200000 \text{ Мпа.}$$

В примере коэффициент армирования обозначен μ_p , чтобы подчеркнуть, что расширение бетона вызывает напряжение арматуры.

Верхняя и нижняя арматура расположены симметрично, площади верхнего и нижнего армирования одинаковы. Величины защитных слоев до осей нижней и верхней арматуры 50 мм. Рассчитываем рабочую высоту сечения и расстояние между слоями армирования при защитном слое от верхней и нижней поверхности плиты до оси арматуры a и a' :

$$h = 0,5 \text{ м,}$$

$$a = 0,05 \text{ м,}$$

$$a' = 0,05 \text{ м,}$$

$$h_0 = h - a,$$

$$h_0 = 0,45 \text{ м.}$$

$h_{bs} = h_0 - a'$ – расстояние между арматуры:

$$h_{bs} = 0,4 \text{ м;}$$

$\mu_p = 0,001$ – коэффициент армирования вставок;

$\mu = 0,001$ – коэффициент армирования основной части плиты из обычного бетона;

$S_p = 1,5 \text{ МПа}$ – класс бетона по самоупрочению;

$R_{bs} = 1,20$ МПа – расчетное самонапряжение бетона;

$L = 180$ м – длина длинной стороны плиты.

Вычислим усадку участков из обычного бетона с учетом армирования для бесконечно большого времени.

Предельные значения относительных деформаций усадки обычного бетона на крупном заполнителе, высыхающего после твердения во влажных условиях в течение $t_w \leq 7$ суток определяем по таблице 6.3.1. Выбираем подвижность бетонной смеси при осадке конуса, равной 10 см:

$$\varepsilon_{sn} = 430 \times 10^{-6}.$$

Предельные значения относительных деформаций усадки обычного бетона определяем по формуле (8) в соответствии с данными в таблицах 6.3.2 – 6.3.4 с учетом следующих параметров.

Возраст бетона в момент окончания влажного хранения – 7 суток, принимаем величину усадки, равную

$$\xi_{1s} = 1.$$

Рассчитываем модуль открытой поверхности, отражающий отношение открытой поверхности конструкции к ее объему:

$$M_0 = \frac{180 \cdot 54 + 180 \cdot 0,5 \cdot 2 + 54 \cdot 0,5 \cdot 2}{180 \cdot 54 \cdot 0,5},$$

$$M_0 = 2,048148 \text{ 1/м};$$

по интерполяции принимается величина коэффициента ξ_{2s} , равная:

$$\xi_{2s} = 0,351081;$$

при относительной влажности 50% усадка равна

$$\xi_{3s} = 1,08.$$

Предельные значения относительных деформаций усадки обычного бетона по формуле (8) составляют:

$$\varepsilon_s = \varepsilon_{sn} \cdot \xi_{1s} \cdot \xi_{2s} \cdot \xi_{3s};$$

$$\varepsilon_s = 0,000163.$$

Коэффициент, снижающий усадку за счет армирования по формуле (11) равен:

$$m = 10^{-10 \cdot \mu_p},$$

$$m = 0,977237.$$

Относительные деформации усадки обычного бетона с учетом армирования для бесконечно большого времени составляют по формуле (12):

$$\varepsilon_s \cdot m = 0,000159.$$

Рассчитываем изменение длины плиты по длинной стороне в результате деформаций усадки:

$$\Delta L = \varepsilon_s \cdot m \cdot L,$$

$$\Delta L = 0,02868 \text{ м.}$$

Подбираем суммарную длину вставок из напрягающего бетона из условия, чтобы их удлинение при расширении компенсировало укорочение плиты в результате усадки:

$$\Delta L_{sp} = \Delta L,$$

где ΔL_{sp} – суммарное изменение длины вставок в результате расширения:

$$\Delta L_{sp} = L_{sp} \cdot \varepsilon_{in}.$$

Отсюда с использованием формул (15), (14), (13) находим:

$$L_{sp} = \frac{\Delta L_{sp}}{\varepsilon_{in}} = \frac{\Delta L}{\varepsilon_{bou} - \varepsilon_{\mu}}.$$

Вычислим величины переменных, входящих в эту формулу.

По таблице 6.3.6 определяем величину коэффициента $k_{1\mu}$:

$$k1_{\mu} = 1100.$$

По таблице 6.3.7 при относительной влажности 50% и расходе вяжущего 375 кг/м^3 определяем величину относительной деформации усадки напрягающего бетона при коэффициенте армирования 0,01:

$$\varepsilon_{0,01} = 9 \cdot 10^{-4}.$$

По формуле (14) вычисляем величину относительной деформации усадки напрягающего бетона при заданном коэффициенте армирования:

$$\varepsilon_{\mu} = \varepsilon_{0,01} \cdot 10^{-10\mu_p + 0,1},$$

$$\varepsilon_{\mu} = 0,001107.$$

По формуле (13) вычисляем относительную деформацию расширения армированного напрягающего бетона (связанную деформацию):

$$\varepsilon_{bou} = 1,41862018 \cdot \frac{S_p}{k1_{\mu}^5},$$

$$\varepsilon_{bou} = 0,00785.$$

Относительная деформация расширения вставок с учетом усадки напрягающего бетона вычисляется по формуле (15):

$$\varepsilon_{bou} - \varepsilon_{\mu} = 6,742281 \cdot 10^{-3}.$$

Отсюда требуемая суммарная ширина вставок:

$$L_{sp} = \frac{\Delta L}{\varepsilon_{bou} - \varepsilon_{\mu}},$$

$$L_{sp} = 4,253684 \text{ м}.$$

Общая ширина вставок требуется не менее 4,25 м, что должно быть учтено при проектировании вставок фундаментных плит из напрягающего бетона в комбинированном варианте (захватки – из обычного бетона, вставки – из напрягающего).

Пример 4. Расчет стенки круглого резервуара для воды.

В системе водоснабжения населенных пунктов, объектов промышленного назначения широко используются резервуары для хранения воды, предназначенной для пожаротушения, питьевого и хозяйственного назначения.

В качестве основного строительного материала преобладает металл и железобетон. Применение железобетона дает такие преимущества, как значительную экономию металла, повышенную долговечность и исключает специальную противокоррозионную защиту.

При использовании железобетона под большое гидростатическое давление, как правило, конструкции резервуара предварительно напрягают с последующим покрытием водонепроницаемым материалом, например, методом торкретирования поверхности.

Применение напрягающего бетона для возведения емкостных сооружений (резервуаров, водонапорных башен) позволяет отказаться от любой гидроизоляции, а также обеспечивает непроницаемость и предварительное напряжение без дополнительных операций по натяжению арматуры. Технология приготовления бетонной смеси и ее укладки не отличались от традиционной для возведения стандартных резервуаров.

Испытание емкости гидростатическим давлением производится по достижении расчетных характеристик напрягающего бетона (прочности и самонапряжения) ступенчатым заполнением водой (на 1/3 высоты) на трое суток с контролем состояния поверхности и наличием дефектов.

В процессе испытания емкости фиксируются возможные дефекты, их раскрытие, течи, а также водонепроницаемости резервуара в целом по изменению уровня воды.

При проектировании емкостных сооружений и составлении ППР должны быть учтены все технологические пределы их возведения.

Для расчета выбран резервуар для воды при пожаротушении, который был возведен по адресу: Калужская обл., Боровский р-н, деревня Добрино.

Резервуар представляет собой цилиндрическую (полигональную) емкость, заполненную водой, имеющую следующие размеры: диаметр $D = 24$ м; высота $H = 3,6$ м. Стенка из плоских панелей шириной 2,3 м (самонапряженные). Сопряжение с дном – жесткое (заделка). Расчетная зона панели находится на расстоянии $0,4 \times H$ от дна резервуара. Растягивающее усилие $N = 200$ кН/м. Изгибающий момент в середине панели (вследствие полигональности, т.е. несоответствия оси стены окружности емкости) $M = 8$ кН × м.

Принимаем сечение стенки $h = 140$ мм; самонапряженный бетон классов В30, В_т 2,4; марки $S_p 1,5$ (т. е. $R_b = 17$ МПа; $E_b = 24000$ МПа; $R_{bt,ser} = 2,4$ МПа; $R_{bs} = 1,2$ МПа); сталь класса А-III; $R_s = 365$ МПа для диаметров $\varnothing 10-40$ мм; $E_s = 200000$ МПа.

$$\nu = \frac{E_s}{E_b} = \frac{200000}{24000} = 8,33.$$

Производим расчет по прочности:

$$e_0 = \frac{M}{N} = \frac{8 \times 10^6}{2 \times 10^5} = 40 \text{ мм};$$

$$e = \frac{h_0 - a}{2} - e_0 = \frac{120 - 20}{2} - 40 = 10 \text{ мм};$$

$$h_0 = 140 - (15 + 5) = 120 \text{ мм};$$

$$e' = \frac{h_0 - a'}{2} + e_0 = \frac{120 - 20}{2} + 40 = 90 \text{ мм};$$

$$N_e \leq R_s A'_s (h_0 - a');$$

$$N'_e \leq R_s A_s (h_0 - a);$$

$$A'_s = \frac{N_e}{R_s (h_0 - a')} = \frac{200000 \times 10}{365(120 - 20)} = 54,8 \text{ мм}^2;$$

$$A_s = \frac{N'_e}{R_s (h_0 - a)} = \frac{200000 \times 90}{365(120 - 20)} = 493,1 \text{ мм}^2.$$

Принимаем арматуру $\varnothing 10$, шагом 150 мм ($7\varnothing 10 = 550 \text{ мм}^2$).

Принимаем $A'_s \geq 0,25 \times A_s$; $A'_s = 0,25 \times 550 = 137 \text{ мм}^2$; принимаем арматуру $\varnothing 6$, шагом 200 мм ($5\varnothing 6 = 142 \text{ мм}^2$).

Суммарное армирование:

$$\mu + \mu' = \frac{550 + 142}{140 \times 1000} = 0,0049.$$

Напряжение обжатия бетона в сечении (самонапряжение):

$$\sigma_{bp} = R_{bs} \times k_\mu \times k_s \times k_e,$$

$$\text{где } k_\mu = \sqrt{\frac{1,57 \times (\mu + \mu')}{0,0057 + \mu + \mu'}} = \sqrt{\frac{1,57 \times 0,0049}{0,0057 + 0,0049}} = 0,852;$$

$$k_s = 1,2;$$

$$k_e = 1 - \frac{e_s}{h_0 - a'};$$

$$e_s = \frac{(A_s - A'_s) \frac{h_0 - a'}{2}}{A_s + A'_s} = \frac{(550 - 142)(120 - 20)}{(550 + 142) \times 2} = 29,5 \text{ мм};$$

$$k_e = 1 - \frac{29,5}{120 - 20} = 0,71.$$

Таким образом:

$$\sigma_{bp} = 1,2 \times 0,852 \times 1,2 \times 0,71 = 0,87 \text{ МПа}.$$

Проверяем напряжения в арматуре от самонапряжения:

$$\sigma_{con2} = \frac{\sigma_{bp} \times A}{2 \times A_s} = \frac{0,87 \times 140 \times 1000}{2 \times 550} = 110,7 \text{ МПа} < [365];$$

$$\sigma'_{con2} = \frac{\sigma_{bp} \times A}{2 \times A'_s} = \frac{0,87 \times 140 \times 1000}{2 \times 142} = 428,8 \text{ МПа} > [365].$$

Увеличиваем сечение арматуры A'_s до $7\text{Ø}6 = 200\text{мм}^2$ ($\text{Ø}6$, шаг 140мм)
соответственно:

$$\mu + \mu' = \frac{550 + 200}{140 \times 1000} = 0,0054, \text{ тогда}$$

$$k_\mu = \sqrt{\frac{1,57 \times 0,0054}{0,0057 + 0,0054}} = 0,874;$$

$$\sigma_{bp} = 1,2 \times 0,874 \times 1,2 \times 0,71 = 0,89 \text{ МПа};$$

$$\sigma'_{con2} = \frac{\sigma_{bp} \times A}{2 \times A'_s} = \frac{0,89 \times 140 \times 1000}{2 \times 200} = 311,5 \text{ МПа} < [365].$$

Проверяем сечение по трещиностойкости.

К самонапряженным емкостям предъявляются требования I категории трещиностойкости, т.е. образование трещин не допускается:

$$M_r = M_{crc};$$

$$M_{crc} = R_{bt,ser} \times W_{pl} \pm M_{rp}.$$

Для простоты расчета считаем, что нейтральная ось расположена посередине высоты сечения ($x = h/2$):

$$\begin{aligned} W_{pl} &= \frac{2 \times (I_{bo} + v \times I_{so} + v \times I'_{so})}{h - x} + S_{bt} = \\ &= \frac{2 \times \left[100 \times \frac{7^3}{12} + 100 \times 7 \times 3,5^2 + 8,33 \times (2,0 + 5,5) \times 5^2 \right]}{14 - 7} + 7 \times 100 \times \frac{7}{2} = \\ &= \frac{2(2858 + 8575 + 1562)}{7} + 2450 = 6163 \text{ см}^3 = 6163000 \text{ мм}^3; \end{aligned}$$

$$r = \frac{W_{pl}}{A + 2 \times v \times (A_s + A'_s)} = \frac{6163000}{140 \times 1000 + 2 \times 8,33 \times (550 + 200)} = 40,4 \text{ мм};$$

$$M_{rp} = P \times (e_{op} + r).$$

$e_{0p} = 0$, так как обжатие равномерное, силовая калибровка не применяется, тогда:

$$M_{rp} = \sigma_{bp} \times A \times r = 0,87 \times 140 \times 1000 \times 40,4 = 4920720 \text{ Н} \times \text{мм};$$

$$M_r = N \times (e_0 + r) = 200000 \times (40 + 40,4) = 16080000 \text{ Н} \times \text{мм} = \\ = 16,1 \times 10^6 \text{ Н} \times \text{мм};$$

$$M_{crc} = R_{bt,ser} \times W_{pl} + M_{rp} = 2,4 \times 6163000 + 4920720 = 19711920 \text{ Н} \times \text{мм} = \\ = 19,7 \times 10^6 \text{ Н} \times \text{мм};$$

$$19,7 \times 10^6 \text{ Н} \times \text{мм} > 16,1 \times 10^6 \text{ Н} \times \text{мм}.$$

Следовательно, трещиностойкость обеспечена.

Если не нормировать марку бетона на осевое растяжение, то для бетона класса В30 можно принять $R_{bt,ser} = 1,8 \text{ МПа}$, тогда:

$$M_{crc} = 1,8 \times 6163000 + 4920720 = 16014120 \text{ Н} \times \text{мм} = 16,01 \times 10^6 \text{ Н} \times \text{мм};$$

$$16,1 \times 10^6 \text{ Н} \times \text{мм} \approx 16,01 \times 10^6 \text{ Н} \times \text{мм},$$

т. е. трещиностойкость расчетом также обеспечивается. Это дает основание не контролировать на строительной площадке прочность бетона на осевое растяжение и нормировать только класс бетона по прочности на сжатие В30 и марку бетона по самонапряжению $S_p 1,5$.

БИБЛИОГРАФИЯ

1. ТУ 5743-023-46854090-98. Расширяющие добавки. Технические условия.
2. ТУ 2549-001-46603100-98. Шпонки гидроизоляционные резиновые.
3. ТР 186-07. Технологический регламент на установку гидроизоляционных шпонок АКВАСТОП при устройстве и восстановлении гидроизоляции деформационных и технологических швов бетонирования в железобетонных конструкциях подземных и заглубленных сооружений.

ПРИЛОЖЕНИЕ А

Основные типы монолитных бесшовных конструкций, узлы сопряжения их элементов и гидроизоляционные шпонки

Напрягающий бетон в силу своих особо ценных свойств (трещиностойкости, водо- газо- и бензонепроницаемости) находит применение в первую очередь в сооружениях:

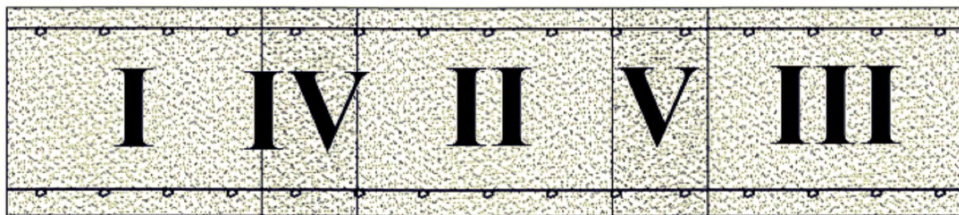
- эксплуатируемых в условиях переменной влажности;
- эксплуатируемых во влагосодержащих средах;
- в естественно сухих условиях.

К конструкциям, эксплуатируемым в условиях переменной влажности относятся:

- несущие и ограждающие конструкции подземных сооружений (фундаментные плиты и плиты перекрытий);
- полы промышленных зданий (полы с периодическим увлажнением);
- спортивные сооружения (ледовые поля, беговые дорожки, трибуны стадионов).

К железобетонным конструкциям, постоянно эксплуатируемым во влагонасыщенных средах, относятся емкостные сооружения (плавательные бассейны, резервуары, подземные сооружения, трубы, конструкции метрополитена).

При применении напрягающего бетона варьированием количества расширяющей добавки величина расширения-усадка может стремиться к нулю и в конструкциях большой протяженности деформации усадки полностью компенсируются деформациями расширения, как представлено в расчетах.



Расчет деформаций усадки в монолитных конструкциях представлен в Приложении Б.

В захватках и вставках используется напрягающий бетон различной энергии расширения что позволяет получить бесшовные конструкции. На схеме представлен порядок бетонирования конструкций большой протяженности. Бетонирование выполняется через полосу – захватки (I, II, III), затем вставки (IV и V).

Такая технология позволяет выполнить захватки как из обычного бетона, так и напрягающего. Бетонирование вставок через 10–14 суток выполняется из напрягающего бетона ($S_p > 1$) и гарантирует при установке гидрошпонок, диафрагм и герметиков непроницаемость всей конструкции. Узлы сопряжения с применением гидрошпонок представлены на рис. 1–13.

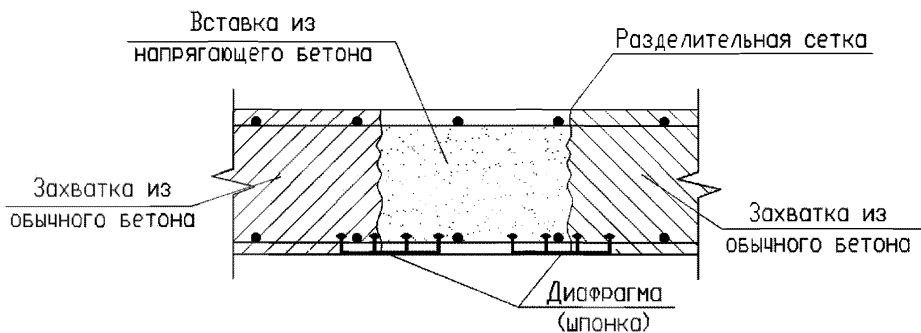


РИС. 1

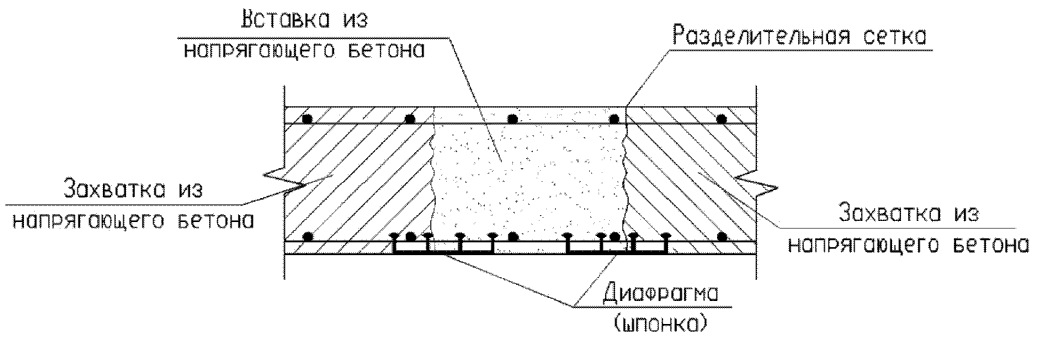


РИС. 2

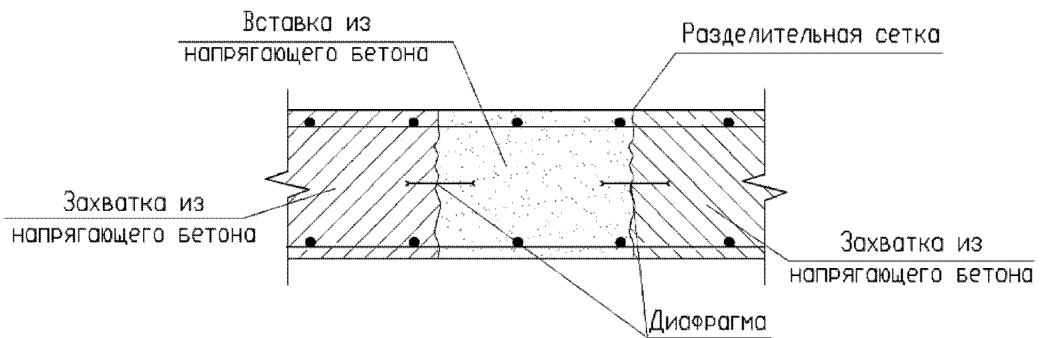


РИС. 3

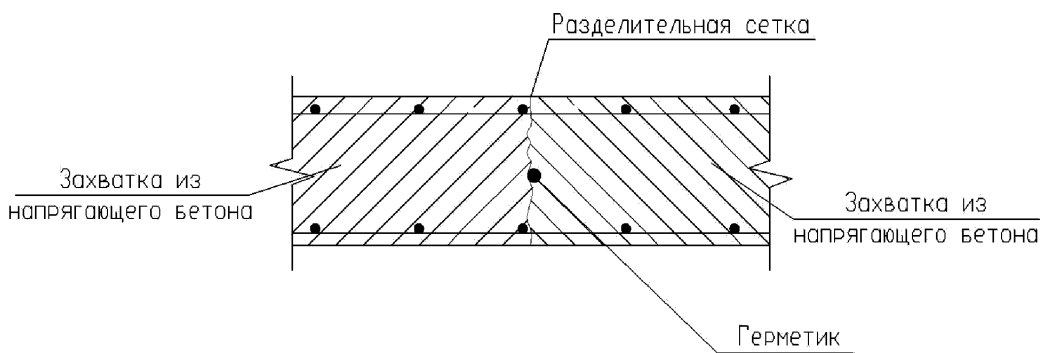


РИС. 4

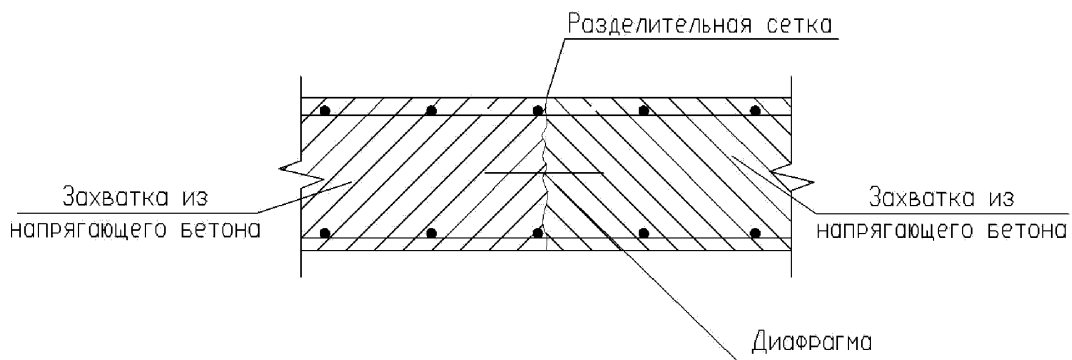


РИС. 5

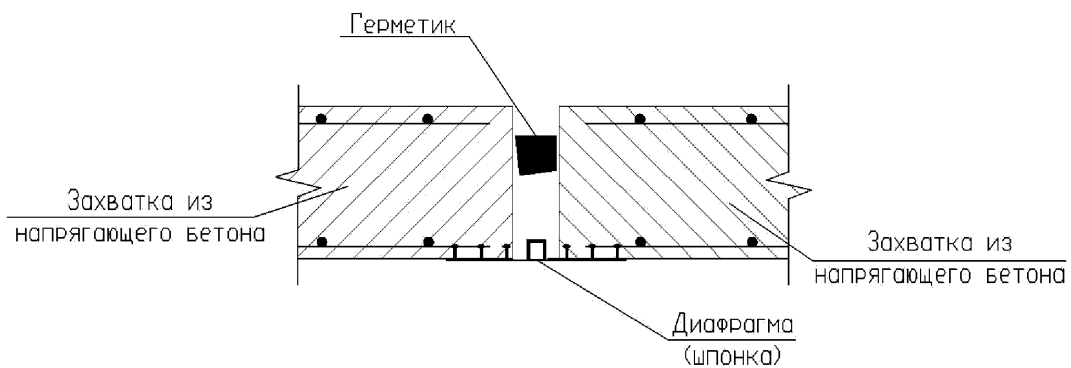


РИС. 6

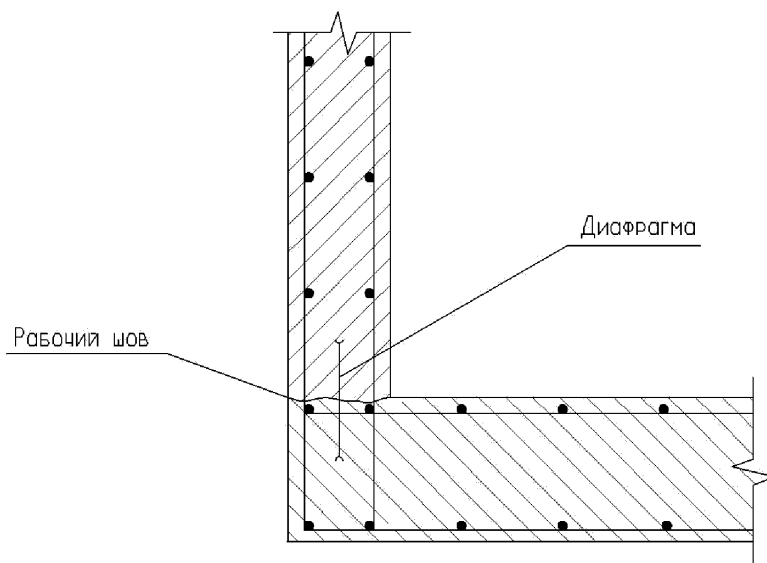


РИС. 7

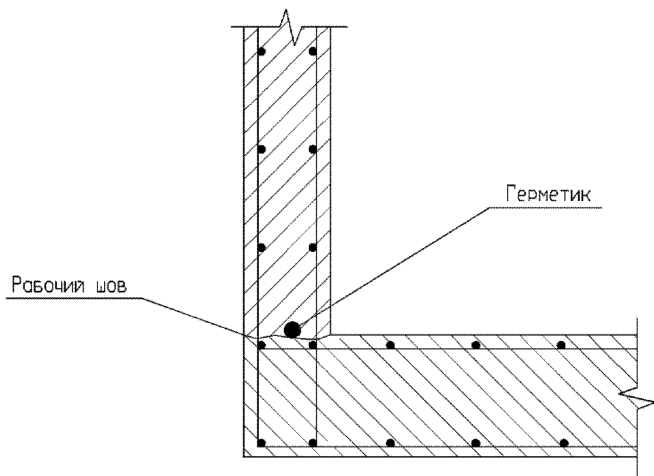


РИС. 8

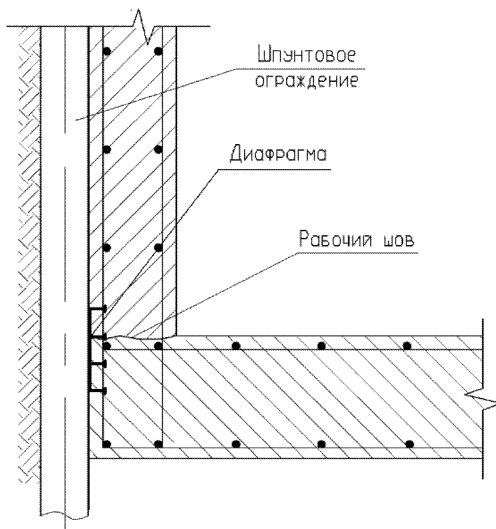


РИС. 9

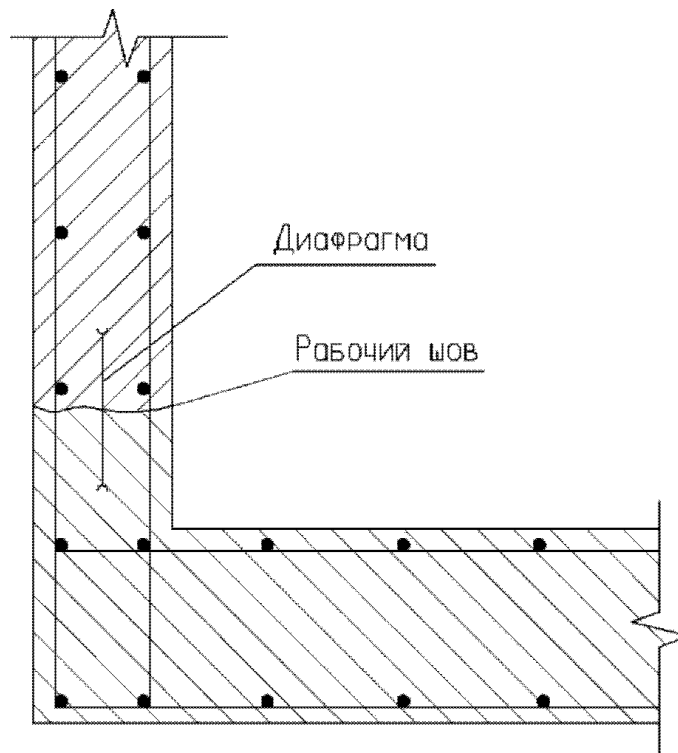


РИС. 10

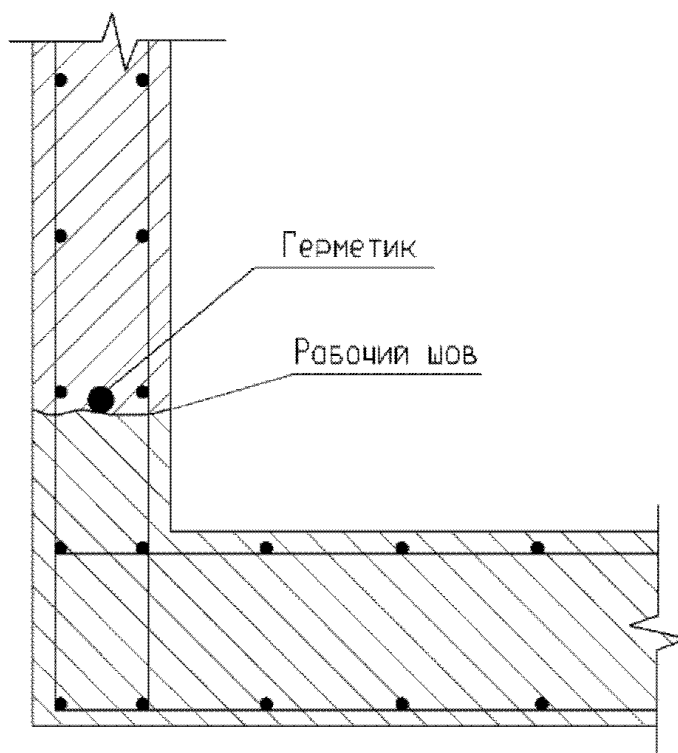


РИС. 11

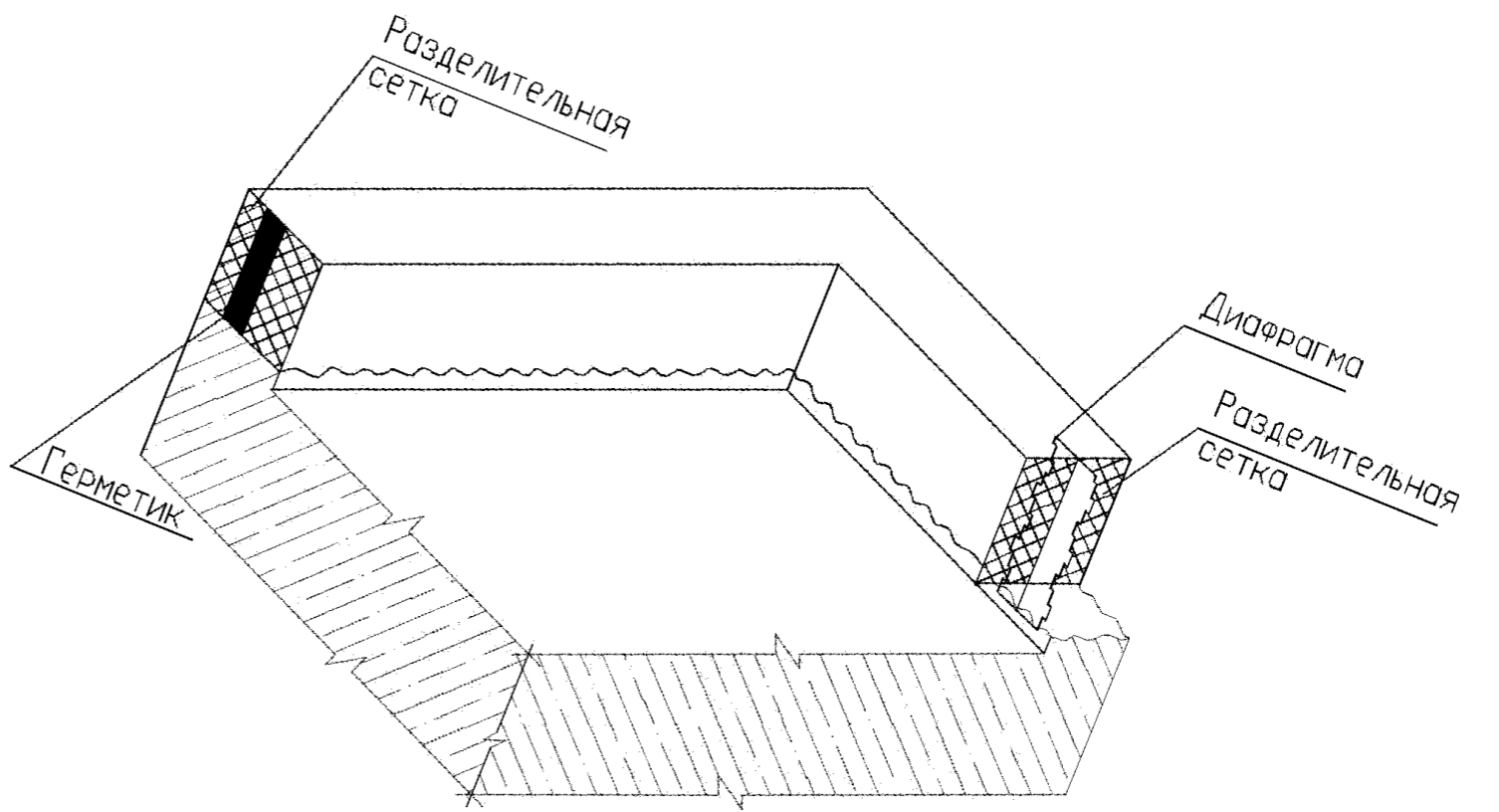


РИС. 12

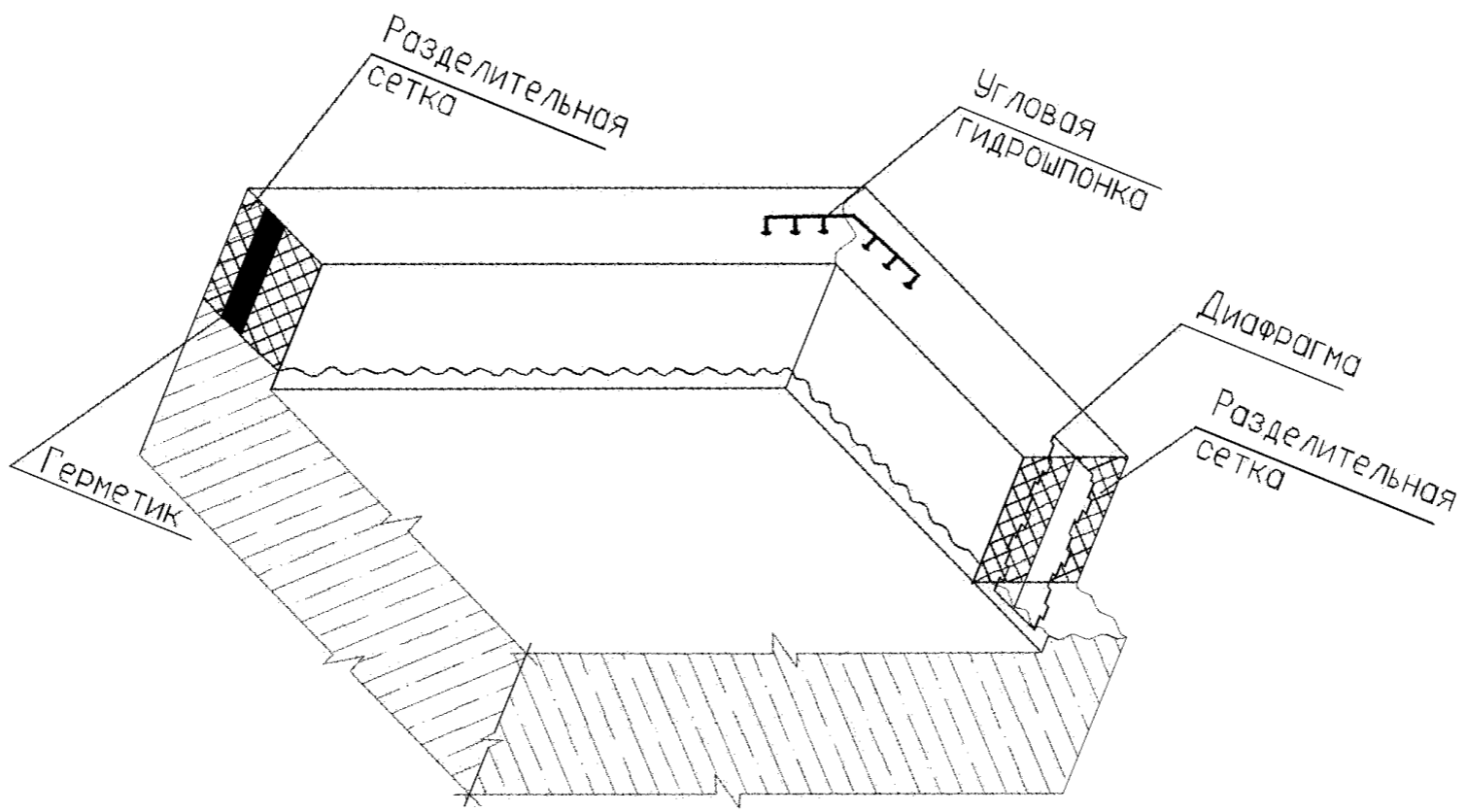


РИС. 13

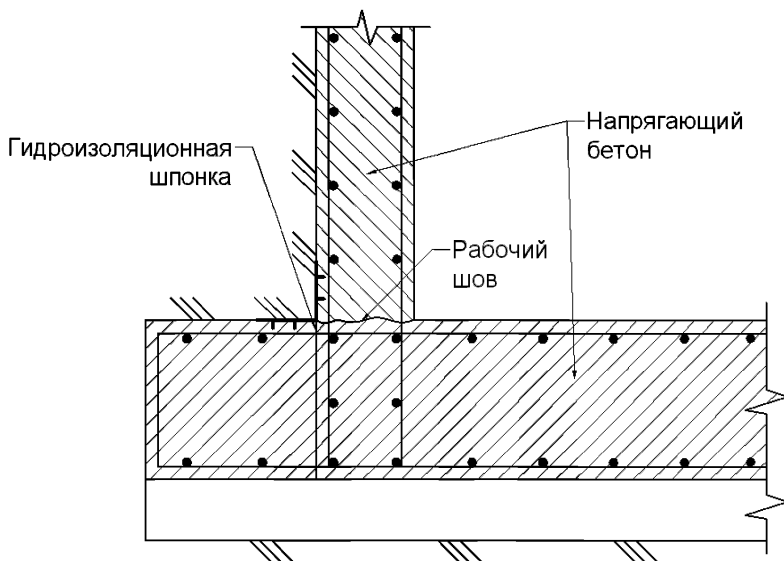


РИС.14.

Для гидроизоляции узлов сопряжения различных элементов конструкций разработано большое количество герметиков, которые обеспечивают непроницаемость конструкции в целом.

Для герметизации монолитных конструкций все деформационные и рабочие швы фундаментных плит и наружных стен, соприкасающихся с грунтом, необходимо герметизировать гидроизоляционными шпонками.

При применении напрягающего бетона только во вставках (захватки выполняются из обычного бетона) гидроизоляцию рабочего шва можно выполнять как с применением гидроизоляционной ленты (бенитонитового шнура), так и гидрошпонки (рис. 1).

Гидроизоляционная лента обладает способностью при гидростатическом давлении воды увеличиваться в размерах (набухать) и обеспечивает в бетоне захватки и вставки, препятствие проникновению воды в бетон захватки и вставки. Лента монтируется на наружные открытые поверхности конструкции вдоль зазора шва.

Рассматривая условия работы деформационных и рабочих швов и учитывая, что смежные секции конструкций могут иметь как продольные, так и поперечные деформации, лента может укладываться на двух уровнях.

Гидроизоляционные ленты поставляют в рулонах 3–50 м, стыковка отдельных отрезков лент осуществляется сваркой или склеиванием.

Большое распространение для уплотнения деформационного и рабочего шва получили гидроизоляционные шпонки из резины и пластифицированного ПВХ. Профиль уплотнительного элемента выбирается так, чтобы после омоноличивания были обеспечены возможные деформации частей сооружения без повреждения уплотнительного элемента и бетона.

В процессе возведения конструкций необходимо соблюдать следующие правила установки гидроизоляционных шпонок.

1. Правильно расположить шпонку по отношению к сопрягаемым элементам конструкции. Центральная расширенная часть должна располагаться точно по оси шва, в его зазоре. Шпонку следует прочно закреплять к опалубке или фиксировать, привязав проволокой к арматуре.

2. Шпонка должна быть чистая, хорошо прикреплена к опалубке, которая также должна быть чистая, исключив вытекание цементного раствора.

3. Бетон около омоноличиваемых частей шпонок должен быть хорошо уплотнен для обеспечения плотного контакта «шпонка – бетон».

4. Бетон сопрягаемых элементов в конструкции должен обладать высокой плотностью и непроницаемостью.

5. Необходимо предусмотреть целостность соединений отдельных отрезков шпонок.

В конструкциях, где изолировать угол сопряжения («стена – фундаментная плита», «стена – стена») применяется угловая шпонка (рис. 14), которая должна изготавливаться в заводских условиях. В условиях строительной площадки эти готовые шпонки выполняют лишь стыковку и герметизацию отдельных элементов конструкции.

Номенклатура гидроизоляционных шпонок

Тип шпонки	Материал изделия	
	Резина	ПВХ-П
1	2	3
1.		

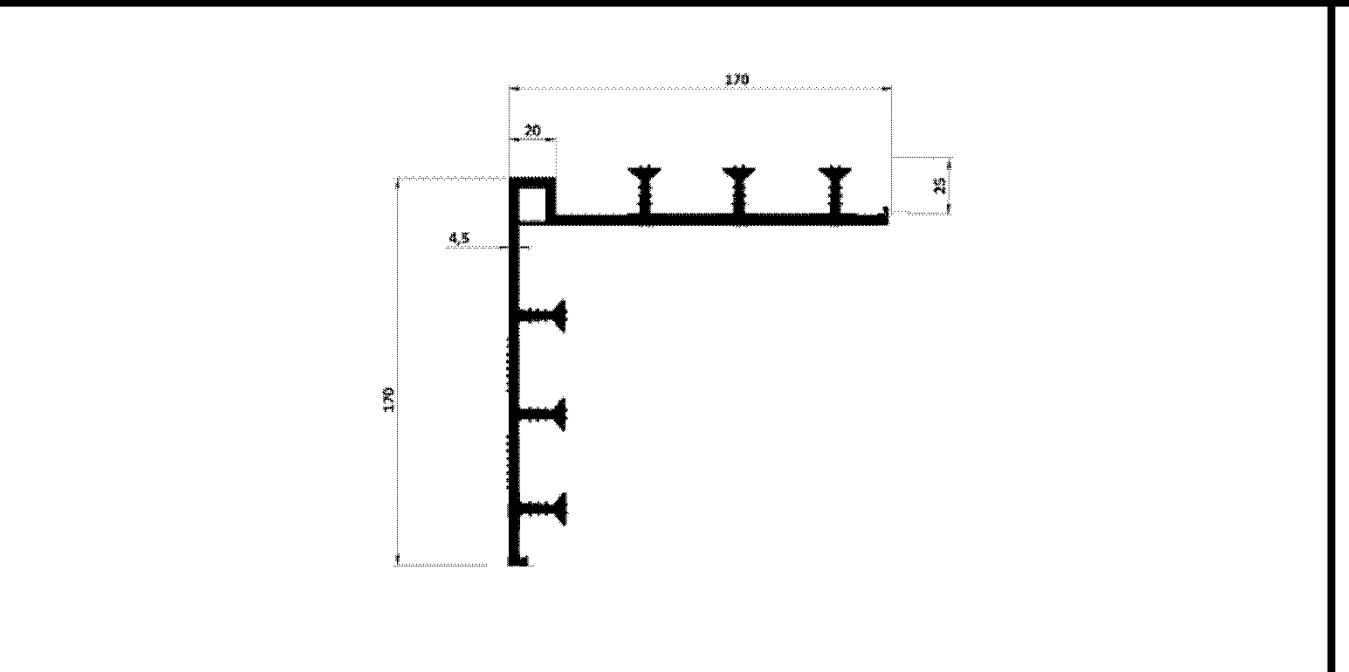
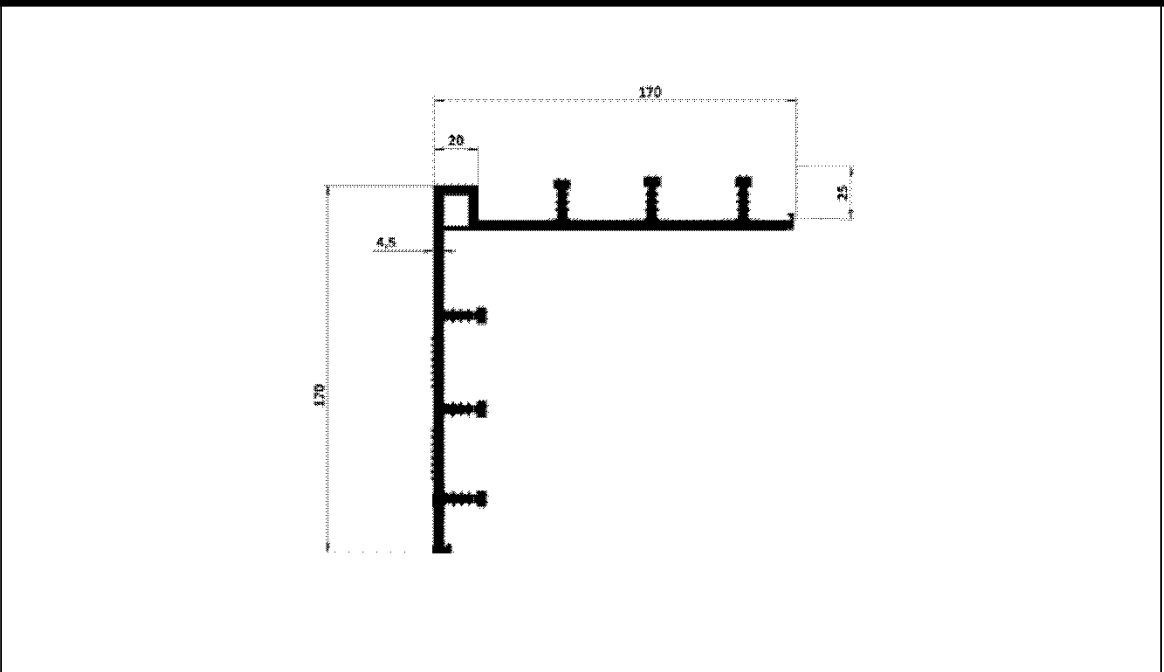
1	2	3
2.		
3.		

1

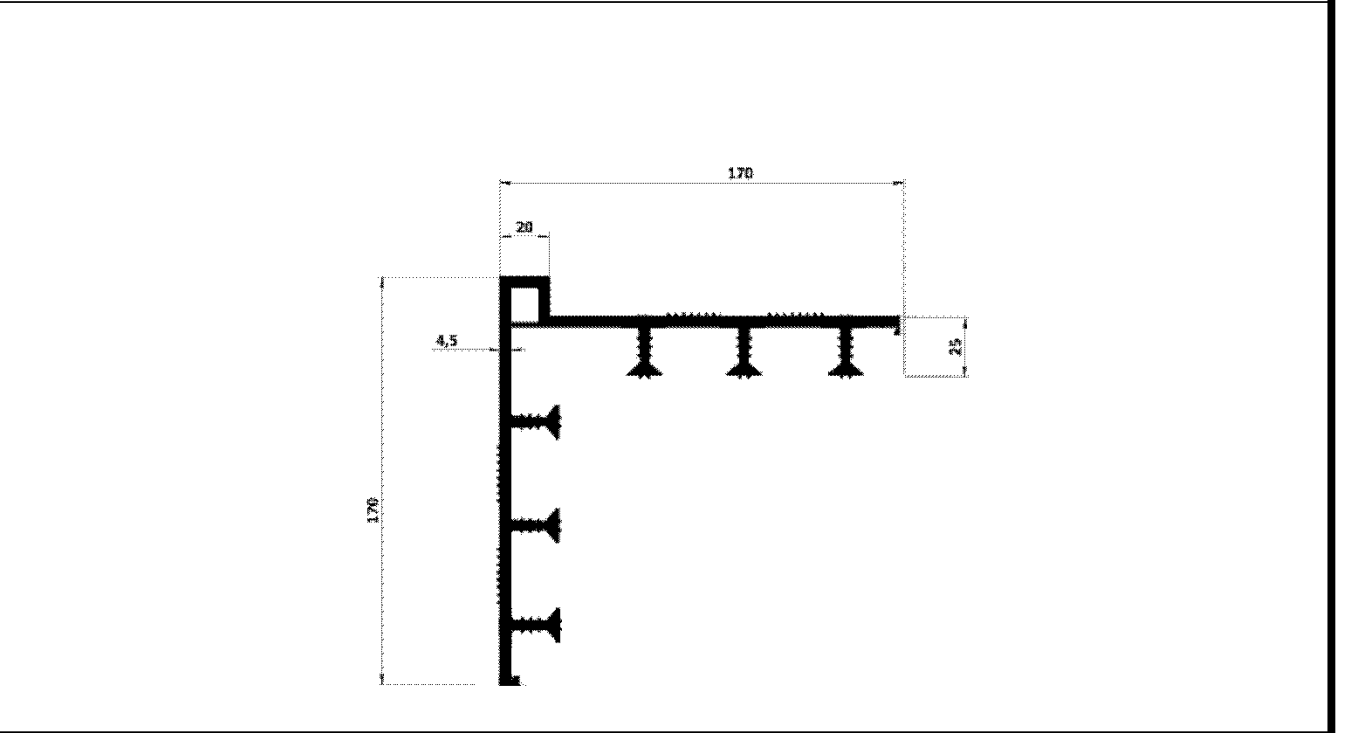
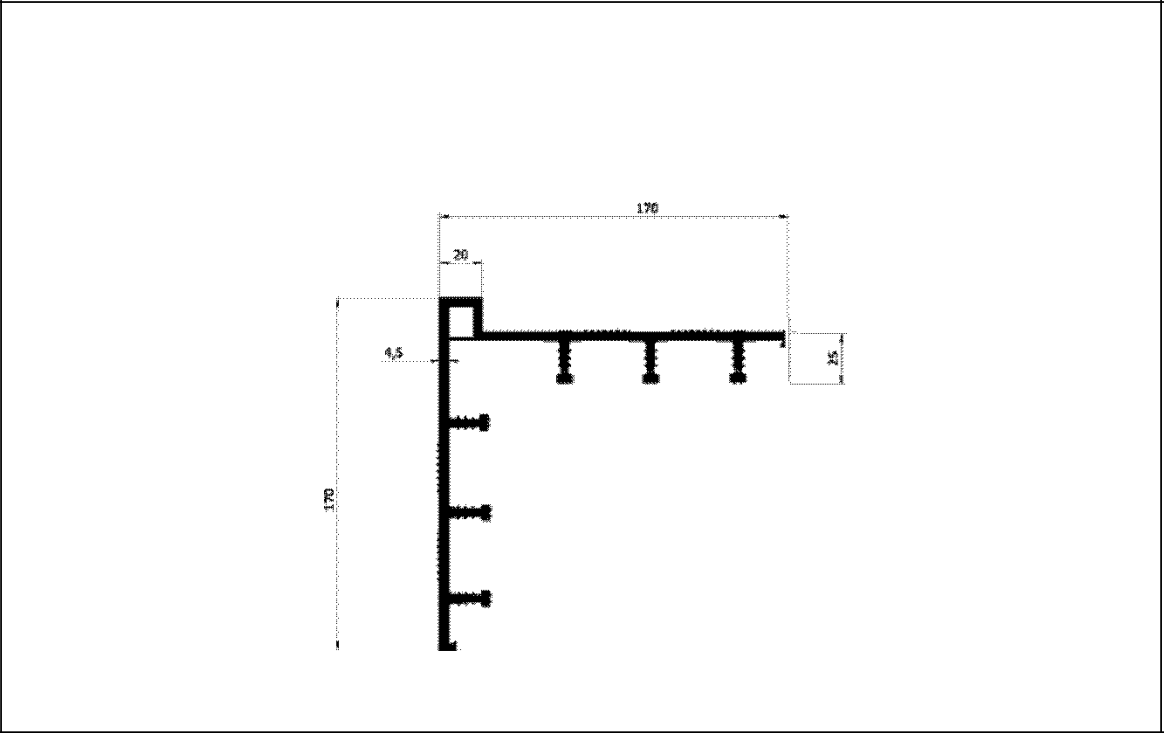
2

3

4.



5.

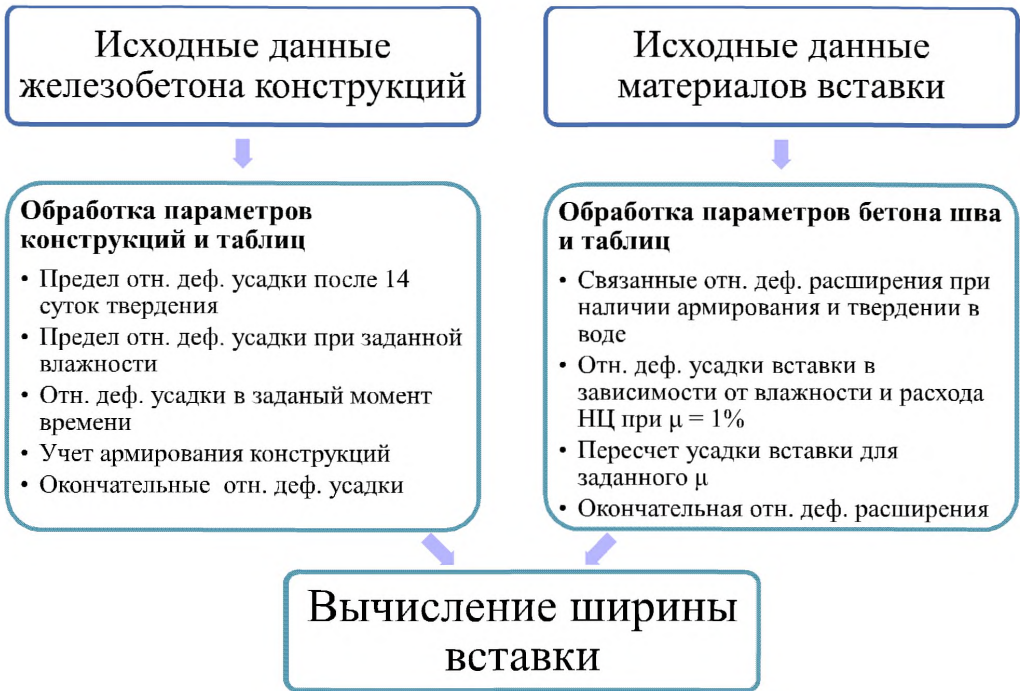


Разработка математической модели оценки развития усадки и расширения бетонов с компенсированной усадкой и напрягающих бетонов

Состав модели



Блок-схема вычислений



Основные формулы для расчета усадки конструкций

$\varepsilon_S^N(\infty, 7)$ – по таблице в зависимости от жесткости смеси и класса бетона.

$$\varepsilon_S(\infty, t_W) = \varepsilon_S^N(\infty, 7) \cdot \xi_{1s} \cdot \xi_{2s} \cdot \xi_{3s},$$

где $\xi_{1s} \cdot \xi_{2s} \cdot \xi_{3s}$ – коэффициенты, зависящие от длительности влажного хранения, модуля открытой поверхности, относительной влажности среды.

$$\varepsilon_s(t, t_W) = \varepsilon_s(\infty, t_W) \cdot [1 - e^{-a_s(t-t_W)}],$$

где a_s – коэффициент, характеризующий скорость нарастания усадки и зависящий от модуля открытой поверхности.

$$\varepsilon_{ус.ж.б} = \varepsilon_{ус.бет.} \cdot 10^{-0,1\mu},$$

влияние армирования на усадку конструкций, здесь μ – в процентах.

Расчет расширения шва. Связанные деформации расширения

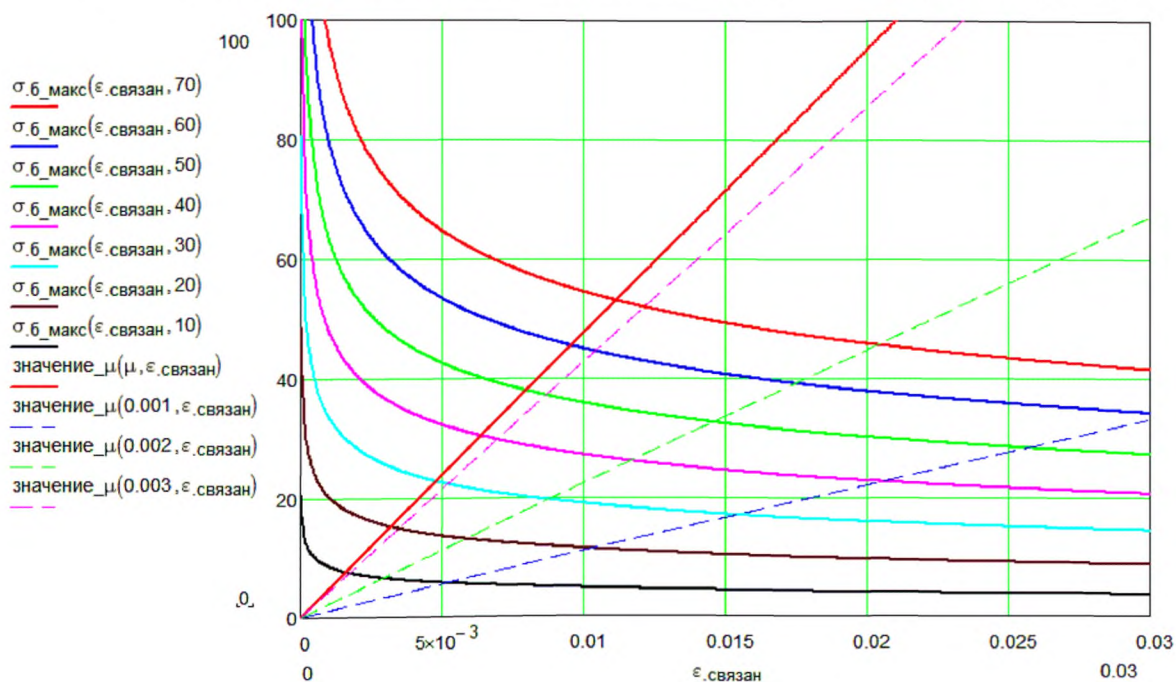
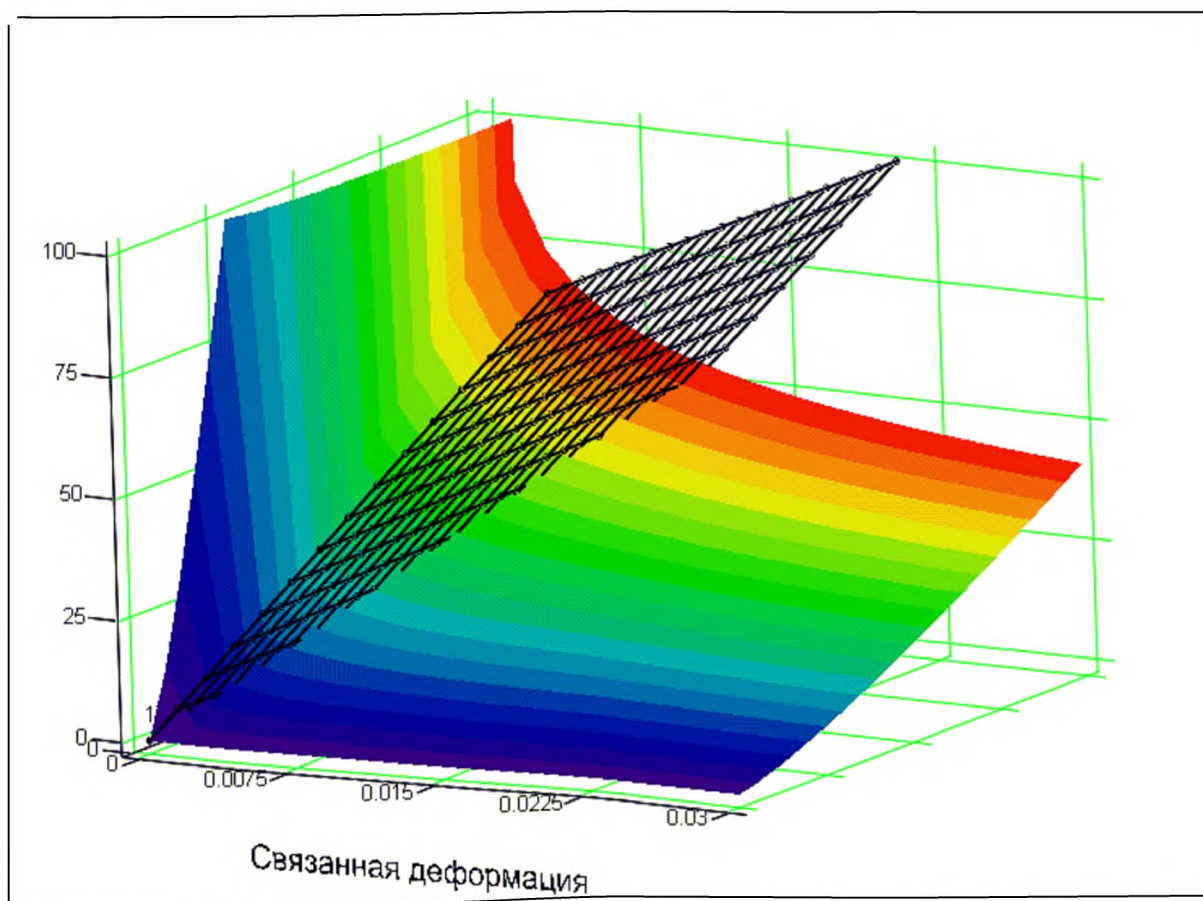


Рис. 15 – Номограмма для расчета самонапряжения после потери от усадки



$\sigma_{б_макс, текущее_μ}$

Рис. 16 – Трехмерный график, связывающий самонапряжение, связанную деформацию и коэффициент армирования

ПРИЛОЖЕНИЕ В

Методика определения самоупреждения бетона

1 Самонапряжение бетона на напрягающем цементе (НЦ) определяется при подборе состава и контроле качества бетона самоупреженных железобетонных конструкций с целью обеспечения расчетного самоупреждения конструкции – обжатия бетона и соответствующего натяжения арматуры.

2 Самонапряжение бетона S_p определяется на контрольных образцах-призмах размером $10 \times 10 \times 40$ см, отформованных и твердеющих при нормальных влажных условиях в динамометрическом кондукторе, создающем в процессе расширения бетона образца упругое ограничение деформаций, эквивалентное продольному армированию в количестве 1%.

3 Для испытаний применяется следующее оборудование:

а) динамометрический кондуктор для образца-призмы размером $10 \times 10 \times 40$ см (см. рис. 2);

б) измерительное устройство («краб») с индикатором часового типа с ценой деления 0,001 мм для замера выгиба пластин кондуктора;

в) стальной эталон для проверки измерительного устройства (пластина);

г) форма-опалубка (включающая днище и борта) для формования образца;

д) емкость с водой для хранения кондукторов с образцами.

4 Требования к форме следует принимать по ГОСТ 22685.

5 До сборки кондуктора с формой производится затяжка гаек на тягах и снимается нулевой замер кондуктора с помощью измерительного устройства («краба»), предварительно поверенного с помощью эталона на постоянство отсчета.

Температура кондуктора, измерительного устройства и эталона во время замера должна быть одинакова.

6 Перед формованием образца форма должна быть собрана в кондукторе с помощью скоб на тягах кондуктора с минимальным зазором для исключения деформаций тяг.

7 Контроль самоупругости бетона производится на бетонном заводе или на объекте у места укладки бетона в конструкцию.

Формование образцов производится в соответствии с требованиями ГОСТ 10180.

8 Отформованные в кондукторе образцы укрываются пленкой или другим водонепроницаемым материалом для защиты от потерь влаги.

9 Твердение образцов до достижения прочности бетона $80\text{--}150\text{ кгс/см}^2$ (но не менее суток) должно происходить в помещении с температурой воздуха $20 \pm 2 \text{ }^\circ\text{C}$, дальнейшее твердение (до 28 суток) – в воде или в обильно влажных опилках, песке и т. п.

Образцы, предназначенные для производственного контроля самоупругости бетона, должны храниться в условиях, аналогичных условиям твердения бетона в конструкции.

10 Замеры кондукторов производятся ежедневно для бетона в возрасте 1–7 суток и далее в возрасте 10, 14 и 28 суток каждый раз с поверкой измерительного устройства с помощью эталона.

11 Величина самоупругости образца $R_{сн,}$ кгс/см², определяется по формуле:

$$S_p = \frac{\Delta}{l_{обр}} \mu_{пр} E_{ст},$$

где Δ и $l_{обр}$ – соответственно полная деформация образца в процессе самоупругости бетона и длина; $\mu_{пр}$ – приведенный коэффициент армирования образца, принимаемый равным 0,01; $E_{ст}$ – модуль упругости стали кондуктора, принимаемый равным 2×10^6 кгс/см².

12 Самупругость бетона S_p вычисляется как средняя арифметическая по результатам замеров трех образцов-близнецов в кондукторах, отформованных из одной пробы бетона.

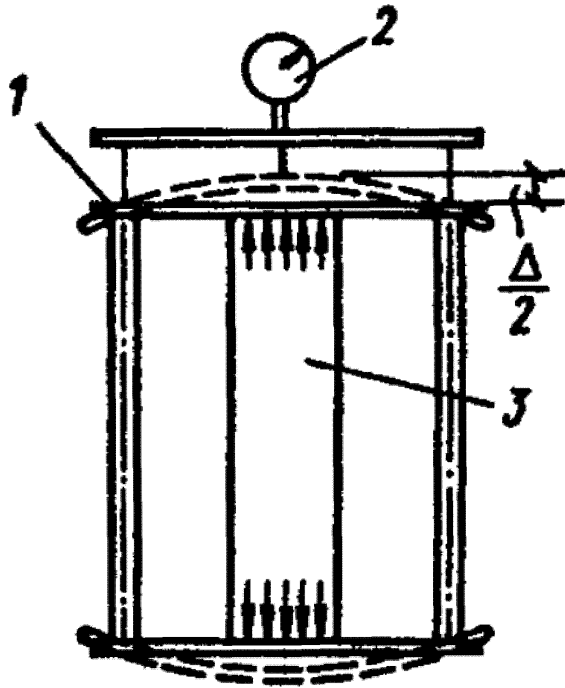


Рис. 17 – Динамометрический кондуктор для образца-призмы размером $10 \times 10 \times 40$ см: 1 – динамометрический кондуктор; 2 – измерительное устройство с индикатором часового типа; 3 – бетонный образец-призма размером $10 \times 10 \times 40$ см.

ПРИЛОЖЕНИЕ Г

Применение напрягающих бетонов на объектах г.Москвы и МО

№№ п/п	Наименование объекта	Класс бетона	Физико-механические показатели бетона		
			$R_{сж}$	S_p	W
1	2	3	5	6	7
1	Ограждающие конструкции на объекте: торгово-здоровительный комплекс «Атриум» по адресу: пл. Курского вокзала	B30	39,6	0,94	14–16
2	Фундаментная плита на объекте: Центральный выставочный зал «Манеж» на Манежной площади	B25	35,4	0,86	16
3	Фундаментная плита размером 120×86×1 м на объекте: многофункциональный комплекс по адресу: шоссе Энтузиастов, вл. 2–3.	B30	39,7–46,2	0,77–0,83	18–20
4	Фундаментная плита размером 60×36×0,8м на объекте: Офисное здание по адресу: ул. Лефортовский вал, вл. 15/3.	B40	45,1	0,8–1,0	18–20
5	Ограждающие конструкции на объекте: подземная автостоянка 10-этажного здания по адресу: Рижский пр-д, вл. 15	B25	36,6–43,7	0,72–0,82	16–20

1	2	3	5	6	7
6	Ограждающие конструкции на объекте: жилой комплекс по адресу: ул. Гвардейская	В30	42,8–49,7	0,73–0,83	16–20
7	Фундаментная плита размером 180×54×0,5м на объекте: автоматизированный производственно-складской комплекс по адресу: Московская обл., г. Одинцово, ул. Транспортная, д. 6	В25	39,6–48,1	0,82–0,92	18–20

Полученные результаты исследований дают основания рекомендовать использовать бетоны с компенсированной усадкой и напрягающие для возведения ограждающих конструкций подземных частей жилых и общественных зданий.

Оценка экономической эффективности применения бетона с компенсированной усадкой

При применении напрягающих бетонов устройство железобетонных конструкций и сооружений осуществляется без гидроизоляции и температурно-усадочных швов.

В связи с этим технико-экономическое сопоставление конструкции из напрягающего бетона с обычной железобетонной выражается зависимостью

$$C_{\text{н}} \leq C_{\text{жб}} + C_{\text{г}} + C_{\text{ш}}, \quad (\text{Г.1})$$

где $C_{\text{н}}$ — стоимость конструкции из напрягающего бетона; $C_{\text{жб}}$ — стоимость соответствующей железобетонной конструкции; $C_{\text{г}}$ — стоимость гидроизоляции железобетонной конструкции; $C_{\text{ш}}$ — стоимость температурно-усадочных швов конструкции.

Такое сопоставление в наибольшей степени приравнивает технические свойства напрягающих и обычных бетонов. Действительно, для того, чтобы

компенсировать гидроизоляцию и устройство швов, необходимо придать железобетону хотя бы небольшое предварительное напряжение, стоимость которого может быть легко оценена. В связи с этим в дальнейшем экономическом сопоставлении в основном следует ориентироваться на напрягающие бетоны. Сопоставление сметных стоимостей различных технических решений из напрягающих бетонов требует учета особенностей примененных материалов.

Кроме того, применяя технологию вставок вместо деформационных швов, мы получаем бесшовную монолитную конструкцию большой протяженности.

При этом сокращаются сроки строительства, снижаются трудозатраты и сроки межремонтных работ.

Для расчета фундаментной плиты паркинга в г. Железнодорожном за счет отмены деформационных швов экономический эффект применения напрягающих бетонов в фундаментных плитах составляет от 625 руб. на 1 п.метр поверхности. При отмене гидроизоляции фундаментной плиты экономический эффект составил от 1 977,61 руб. на 1 кв. метр поверхности плиты.

Применив формулу Г.1 для расчета эффективности применения напрягающего бетона, получим:

$$58\,945\,232,66 \leq 57\,280\,764,78 + 16\,742\,183,04 + 6\,280\,499,60 \text{ или} \\ 58\,945\,232,66 < 80\,303\,447,42,$$

т. е. экономический эффект составляет 21 358 214,76 руб. для конкретного объекта.

На примере возведения фундаментной плиты жилого дома по адресу: Москва, 1-й Колобовский пер., вл. 18–24 представлен расчет экономической эффективности применения напрягающего бетона.

По проектному решению гидроизоляцию фундаментной плиты предполагалось выполнить бентонитовыми гидроизоляционными матами «Votex» с защитной стяжкой толщиной 50мм из мелкозернистого бетона класса В–15, армированного сеткой 5В1–150/5Вр 1–150 (рис. 18).

В качестве окончательного проектного решения был предложен и принят вариант устройства гидроизоляции фундаментной плиты из напрягающего бетона,

обеспечивающего повышение трещиностойкости и водонепроницаемости конструкции без какой-либо дополнительной гидроизоляции (рис. 19).

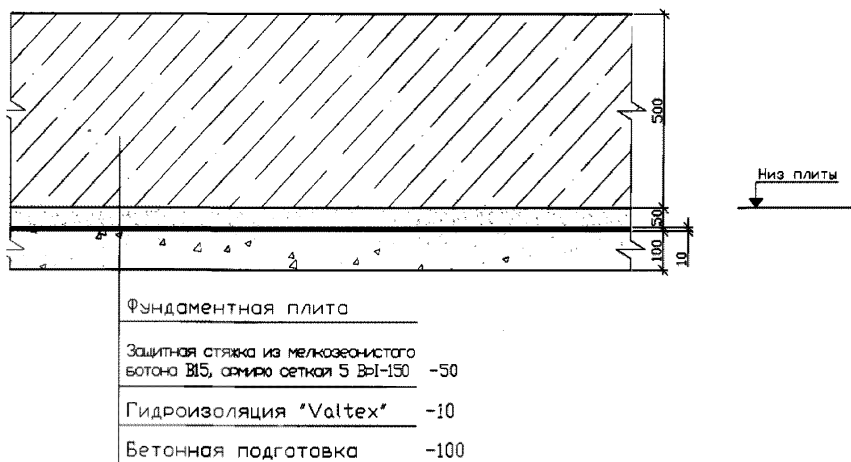


Рис. 18 – Фундаментная плита с гидроизоляцией матами

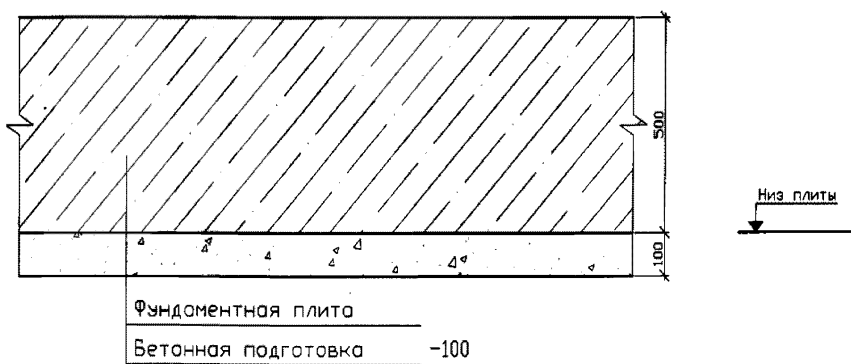


Рис. 19 – Фундаментная плита из бетона с компенсированной усадкой

Расчет стоимости гидроизоляции по вновь предложенному варианту (см. рис. 19) и сравнительная оценка экономической эффективности применения бетона с компенсированной усадкой для 1м² фундаментной плиты приведены в таблице Г.1.

Таблица Г.1. Оценка экономической эффективности применения напрягающего бетона в качестве гидроизоляции

Наименование работ и затрат	Единица измерения	Количество	Стоимость единицы, руб.	Общая стоимость, руб./м ²
Гидроизоляция фундаментной плиты с применением бетона с компенсированной усадкой в качестве гидроизоляции подземных частей зданий и сооружений	м ² днища фундаментной плиты	2	2556,12	5112,24
	м ² фундаментной плиты	1	5112,24	
Гидроизоляция фундаментной плиты, выполненной бентонитовыми гидроизоляционными матами «VOLTEX» с защитной армированной стяжкой	м ² днища фундаментной плиты	2	3169,41	6338,82
	м ² фундаментной плиты	1	6338,82	

Как видно из данных, представленных в таблице Г.1, экономический эффект применения напрягающего бетона в фундаментной плите составил 1226 руб. 58 коп.

Экономический эффект при применении напрягающих бетонов в фундаментных плитах может составить от 900 руб. до 2432 руб. на 1 кв. метр поверхности за счет отмены гидроизоляции типа «Voltex», «Телефонд», «Рапифлекс», «Сармафил» и др. При этом сокращаются сроки строительства, трудозатраты и сроки межремонтных работ.

ПРИЛОЖЕНИЕ Д

Требования к изготовлению, возведению и эксплуатации самонапряженных железобетонных конструкций

1 При проектировании и подборе состава бетонной смеси по требуемой прочности бетона следует руководствоваться требованиями ГОСТ 27006 и ГОСТ 26633, ГОСТ 32803.

При подборе состава бетонной смеси должны быть обеспечены требуемые технологические показатели и сохранение требований по удобоукладываемости, нерасслаиваемости, сохраняемости, воздухоудержанию и другие показатели.

2 Подбор состава бетонной смеси следует производить на основе характеристик материалов, используемых для ее приготовления: порглицемента, напрягающего цемента, расширяющей добавки, заполнителей, воды и эффективных добавок в соответствии с ГОСТ 30515, ГОСТ Р56727, ГОСТ 23732, ГОСТ 8267, ГОСТ 8736, ГОСТ 24211, ГОСТ Р56593.

При приготовлении бетонной смеси в соответствии с требованиями следует обеспечить необходимую прочность дозировки входящих в бетонную смесь материалов и последовательность их загрузки.

3 Перемешивание бетонной смеси следует выполнять так, чтобы обеспечить равномерное распределение компонентов по всему объему смеси. Продолжительность перемешивания принимают в соответствии с инструкциями предприятий–изготовителей бетоносмесительных установок (заводов) или устанавливается опытным путем.

4 Транспортирование бетонной смеси следует осуществлять способами и средствами, обеспечивающими сохранность ее свойств и исключаящими ее расслоение, не допускать загрязнения смеси посторонними материалами. Допускается корректировка отдельных показателей качества бетонной смеси на месте укладки за счет введения химических добавок или использования технологических приемов при условии обеспечения всех других требуемых показателей качества.

5 Укладку и уплотнение бетона следует выполнять в соответствии с требованиями СП 70.13330 таким образом, чтобы можно было гарантировать в конструкциях достаточную однородность и плотность бетона, отвечающих требованиям, предусмотренным для рассматриваемой строительной конструкции.

Применяемые способы и режимы формирования должны обеспечить заданную плотность и однородность и устанавливаются с учетом показателей качества бетонной смеси, вида конструкции или изделия, а также конкретных инженерно-геологических и производственных условий.

6 При возведении самонапряженных конструкций предусматривать расположение рабочих швов и вставок с учетом технологии возведения сооружения и его конструктивных особенностей. При этом должна быть обеспечена необходимая прочность контакта поверхностей бетона в шве бетонирования.

При укладке бетонной смеси при пониженных положительных и отрицательных или повышенных положительных температурах должны быть предусмотрены специальные мероприятия, обеспечивающие требуемое качество бетона.

В процессе твердения в бетоне следует поддерживать расчетный температурно-влажностный режим.

При необходимости для создания условий, обеспечивающих нарастание прочности бетона и снижение усадочных явлений, следует применять специальные защитные мероприятия.

В технологическом процессе тепловой обработки изделий должны быть приняты меры по снижению температурных перепадов и взаимных перемещений между опалубочной формой и бетоном.

В массивных монолитных конструкциях следует предусматривать мероприятия по уменьшению влияния температурно-влажностных полей напряжений, связанных с экзотермией при твердении бетона, на работу конструкций.

7 Арматура, используемая для армирования самонапряженных конструкций, должна соответствовать данным проекта и требованиям соответствующих

нормативных документов. Арматура должна иметь маркировку и соответствующие сертификаты, удовлетворяющие ее качество.

Условия хранения арматуры и ее перевозки должны исключать загрязнение, коррозионные поражения, механические повреждения или пластические деформации, ухудшающее сцепление с бетоном.

Отклонения от проектного положения арматуры, арматурных изделий и закладных деталей при их установке не должны превышать допустимых значений, установленных СП 70.13330.

Установку сварных арматурных изделий в опалубочные формы следует производить в соответствии с проектом. При этом должна быть предусмотрена надежная фиксация положения арматурных изделий с помощью специальных мероприятий, обеспечивающих невозможность смещения арматурных изделий в процессе установки и бетонирования.

Загиб стержней арматуры следует осуществлять с помощью специальных оправок соответствующего диаметра.

При отпуске натяжения арматуры следует обеспечивать плавную передачу предварительного напряжения на бетон.

При изготовлении конструкций применяют инвентарную и специальную, переставную и передвижную опалубку в соответствии с ГОСТ 52085, ГОСТ 52086 и ГОСТ 25781.

8 Опалубку и ее крепления следует проектировать и изготавливать таким образом, чтобы они могли воспринимать нагрузки, возникающие в процессе производства работ, позволяли конструкциям свободно деформироваться и обеспечивали соблюдение допусков в пределах, установленных для данной конструкции или сооружения.

Опалубка и крепления должны соответствовать принятым в проекте способам укладки и уплотнения бетонной смеси, условиям предварительного напряжения, твердения бетона и тепловой обработки.

Распалубку конструкций следует производить после набора бетоном распалубочной прочности.

Точность изготовления опалубки должна удовлетворять требованиям СП 70.13330.

9 Изготовление железобетонных конструкций из напрягающего бетона включает опалубочные, арматурные и бетонные работы.

Готовые конструкции должны отвечать требованиям проекта и ГОСТ 13015. Отклонения геометрических размеров должны укладываться в пределах допусков, установленных для данной конструкции проектом, рабочими чертежами, ППР и СП 70.13330.

В самонапряженных конструкциях к началу их эксплуатации фактическая прочность бетона должна быть не ниже требуемой проектной прочности.

В монолитных конструкциях должна быть обеспечена распалубочная прочность бетона в установленном проектном возрасте (при снятии несущей опалубки).

Условия транспортировки, складирования и хранения конструкций должны отвечать указаниям, приведенным в проекте. При этом должна быть обеспечена сохранность конструкции, поверхностей бетона, выпусков арматуры и монтажных петель от повреждений.

Контроль качества самонапряженных конструкций

1 Контроль качества конструкций должен устанавливать соответствие технических показателей конструкций (геометрических размеров, прочностных показателей бетона и арматуры, прочности, трещиностойкости и деформативности конструкций) при их изготовлении, возведении и эксплуатации, а также параметров технологических режимов производства показателям, указанным в проекте, нормативных документах (СП 63.13330, СП 70.13330, ГОСТ 32803).

Способы контроля качества (правила контроля, методы испытаний) регламентируются соответствующими стандартами и техническими условиями.

2 Для обеспечения требований, предъявляемых к бетонным и железобетонным конструкциям, следует производить контроль качества продукции, включающий в себя входной, операционный, приемочный и эксплуатационный контроль.

3 При входном контроле необходимо проводить проверку:

- проектной документации;
- применяемых строительных материалов, изделий, конструкций и оборудования.

Проектную документацию следует проверять на комплектность, наличие согласований и утверждений, ссылок на нормативные документы для материалов и изделий, наличие указаний о методах контроля и измерений.

При входном контроле строительных материалов, изделий и конструкций необходимо проверять:

- наличие сопроводительных документов поставщика материалов, изделий, конструкций и оборудования (паспорта, сертификаты качества, технические условия и др.);
- соответствие характеристик и свойств поставляемых материалов и изделий проектным требованиям и нормативам предприятия-изготовителя;

- соответствие строительных материалов указанным в сопроводительных документах данным по срокам хранения и соблюдению требований к транспортированию и хранению;

- отсутствие повреждений упаковок и самих материалов, изделий и конструкций.

При выявлении несоответствия материалов и изделий требованиям нормативных документов, проекта или сопроводительным документам поставщика партия материалов и изделий бракуется с оформлением акта проверки и возвращается поставщику.

Результаты входного контроля следует оформлять запись в журнале входного контроля и составлять заключение о соответствии (несоответствии) материалов, изделий и конструкций установленным требованиям.

4 При операционном контроле необходимо проверить:

- соблюдение выполнения технических операций нормативной и технологической документации;

- соответствие показателей качества выполнения операций и их результатов требованиям проектной, нормативной и технологической документации.

5 Контроль выполнения бетонных работ при возведении монолитных водонепроницаемых конструкций включает:

- контроль опалубки;

- контроль арматурных работ;

- проверку готовности к бетонированию;

- входной контроль бетонной смеси;

- операционный контроль укладки и уплотнения бетонной смеси;

- контроль температурного режима выдерживания бетона в конструкциях;

- контроль прочности бетона.

Контроль осуществляется в соответствии ГОСТ 10180, ГОСТ 10181, ГОСТ 12730.5, ГОСТ 17624, ГОСТ 18105, ГОСТ 22690, ГОСТ 23858, ГОСТ 28578 и согласно СП 70.13330.

6 Контроль прочности напрягающего бетона следует производить по результатам испытания, специально изготовленных или отобранных из конструкции контрольных образцов в соответствии с ГОСТ 10180, ГОСТ 28570 или методами неразрушающего контроля (ГОСТ 22690, ГОСТ 17624).

Контролю подлежит прочность в проектном возрасте, отпускная и передаточная (при снятии несущей опалубки, нагружения конструкции). Если нормируемая отпускная или передаточная прочность составляет 90%, то контроль прочности в проектном возрасте не проводят.

7 Для монолитных самонапряженных конструкций контроль прочности бетона следует производить по результатам испытаний контрольных образцов, изготовленных на месте укладки бетонной смеси и хранившихся в условиях, идентичных условиям твердения бетона в конструкции или в нормальных (лабораторных) условиях, а также методами неразрушающего контроля (ГОСТ Р 53213, ГОСТ 32803, ГОСТ 22690, ГОСТ 17624).

При контроле прочности бетона монолитных конструкций в промежуточном возрасте неразрушающими методами контролируют не менее одной конструкции каждого вида (колонна, стена перекрытие, ригель и т.д.) из контролируемой партии.

При контроле прочности бетона монолитных конструкций в проектном возрасте неразрушающими методами проводят сплошной контроль прочности бетона всех конструкций контролируемой партии. При этом число контролируемых участков должно быть не менее:

- трех на каждую захватку – для плоских конструкций (стен, перекрытий, фундаментных плит);
- одного на 4 м длины (или трех на захватку) – для каждой линейной горизонтальной конструкции (балка, ригель);
- шести на каждую конструкцию – для линейных вертикальных конструкций (колонна, пилон).

Общее число участков измерений для расчета характеристик однородности прочности бетона партии конструкций должно быть не менее 20.

Число измерений, проводимых на каждом контролируемом участке, принимают по ГОСТ 17624 или ГОСТ 22690.

8 Для монолитных самонапряженных конструкций контроль прочности бетона следует производить неразрушающими методами. В исключительных случаях (при отсутствии доступа к конструкциям) допускается проведение контроля прочности бетона по образцам, изготовленным на месте укладки бетона смеси и хранящихся в условиях идентичных твердению бетона в конструкции.

Оценку прочности бетона следует проводить статистическими методами с учетом характеристики фактической однородности бетона по прочности. При контроле прочности бетона неразрушающими методами характеристику однородности прочности бетона определяют с учетом погрешности применяемых неразрушающих методов.

Допускается применять нестатистические методы контроля при ограниченном объеме контролируемых конструкций или в начальный период производства, при проведении неразрушающего контроля прочности бетона без построения градуировочных зависимостей, а с использованием приведенных универсальных зависимостей и в исключительных случаях при контроле прочности бетона монолитных конструкций по контрольным образцам, изготовленным на стройплощадке (ГОСТ Р 53231).

9 Контроль морозостойкости, водонепроницаемости и плотности бетона следует производить, руководствуясь требованиями ГОСТ 10060.0, ГОСТ 12730.5, ГОСТ 12730.1, ГОСТ 12730.0, ГОСТ 27005.

10 Для самонапряженных конструкций необходимо осуществить контроль по самонапряжению согласно ГОСТ 32803 при испытании бетонных образцов в динамометрических кондукторах.

11 Контроль показателей качества арматуры (входной контроль) следует производить в соответствии с требованиями стандартов на арматуру и норм оформления актов оценки качества железобетонных изделий.

Контроль качества сварочных работ производят согласно СП 70.13330, ГОСТ 10922, ГОСТ 23858.

12 Приемку бетонных и железобетонных конструкций после их возведения следует осуществлять путем установления соответствия выполненной конструкции проекту (СП 70.13330).

ПРИЛОЖЕНИЕ Ж

Устранение дефектов конструкций

При нарушениях технологии возведения конструкций из напрягающего бетона могут возникнуть дефекты, которые требуют проведения ремонтных работ. При несвоевременном устранении даже небольших дефектов, они, развиваясь во времени, могут привести к разрушению конструкций и нарушению несущей способности всего сооружения в целом.

При устранении этих дефектов существенную роль играет сцепление нового наносимого слоя со старым бетоном. При этом сцепление старого бетона с новым необходимо рассматривать как результат:

- электростатического взаимодействия между частицами;
- механического защемления частиц нового бетона в порах старого;
- сращивания на границах раздела кристаллов новообразований, образующихся в процессе твердения вяжущего с кристаллами старого бетона.

При обследовании могут быть выявлены следующие виды дефектов:

- раковины, сколы, пустоты;
- трещины;
- плохо уплотненный бетон в ребрах конструкций;
- дефекты примыкания вертикальных конструкций к перекрытиям;
- наплывы, неровности;
- дефекты рабочего шва;
- отсутствие защитного слоя, коррозия арматуры;
- неровности от некачественной опалубки.

Роль данных явлений в процессе формирования неоднозначна и зависит от вида применяемого вяжущего, тонкости его помола, состава и возраста бетона, условий твердения, качества подготовки поверхности и т.д.

Обеспечение равнопрочности и монолитности старого и нового слоя является основной задачей при выполнении ремонтных работ.

Подготовка ремонтируемой поверхности, выбор оборудования и материалов – каждый из этих факторов играет существенную роль.

При выборе материалов для ремонта необходимо обратить внимание на повышенное сцепление старого и нового бетона, т. е. наличие эффекта расширения. К таким материалам относятся расширяющие вяжущие и сухие смеси на их основе.

Бетоны и растворы на таких вяжущих, в зависимости от конкретных условий проведения ремонтных работ, могут обеспечить любые из требований, предъявляемых к материалам:

- компенсация усадки в зоне контакта старого и нового бетонов;
- повышенные защитные свойства по отношению к старой арматуре и закладным деталям;
- ускоренный темп набора прочности и, при необходимости, обеспечение коротких сроков схватывания;
- высокая плотность и стойкость к различным видам агрессии.

Эти материалы (напрягающие цементы и бетоны, расширяющие добавки и сухие смеси на их основе) могут использоваться для устранения незначительных сколов и раковин на поверхности конструкций, устранения дефектов от некачественной опалубки и недоуплотнении в зоне рабочего шва.