
ФЕДЕРАЛЬНОЕ АГЕНТСТВО
ПО ТЕХНИЧЕСКОМУ РЕГУЛИРОВАНИЮ И МЕТРОЛОГИИ



НАЦИОНАЛЬНЫЙ
СТАНДАРТ
РОССИЙСКОЙ
ФЕДЕРАЦИИ

ГОСТ Р
57307—
2016

Техника пожарная

**САМОСПАСАТЕЛИ ФИЛЬТРУЮЩИЕ
ДЛЯ ЗАЩИТЫ ДЕТЕЙ В ВОЗРАСТЕ
ОТ 1,5 ДО 7 ЛЕТ ОТ ТОКСИЧНЫХ ПРОДУКТОВ
ГОРЕНИЯ ПРИ СПАСАНИИ ИЗ ЗАДЫМЛЕННЫХ
ПОМЕЩЕНИЙ ВО ВРЕМЯ ПОЖАРА**

**Общие технические требования.
Методы испытаний**

Издание официальное



Москва
Стандартинформ
2017

Предисловие

- 1 РАЗРАБОТАН Ассоциацией «Союз 01»
- 2 ВНЕСЕН Техническим комитетом по стандартизации ТК 274 «Пожарная безопасность»
- 3 УТВЕРЖДЕН И ВВЕДЕН В ДЕЙСТВИЕ Приказом Федерального агентства по техническому регулированию и метрологии от 1 декабря 2016 г. № 1908-ст
- 4 ВВЕДЕН ВПЕРВЫЕ

Правила применения настоящего стандарта установлены в статье 26 Федерального закона от 29 июня 2015 г. № 162-ФЗ «О стандартизации в Российской Федерации». Информация об изменениях к настоящему стандарту публикуется в ежегодном (по состоянию на 1 января текущего года) информационном указателе «Национальные стандарты», а официальный текст изменений и поправок — в ежемесячном информационном указателе «Национальные стандарты». В случае пересмотра (замены) или отмены настоящего стандарта соответствующее уведомление будет опубликовано в ближайшем выпуске ежемесячного информационного указателя «Национальные стандарты». Соответствующая информация, уведомление и тексты размещаются также в информационной системе общего пользования — на официальном сайте Федерального агентства по техническому регулированию и метрологии в сети Интернет (www.gost.ru)

© Стандартиформ, 2017

Настоящий стандарт не может быть полностью или частично воспроизведен, тиражирован и распространен в качестве официального издания без разрешения Федерального агентства по техническому регулированию и метрологии

Содержание

1	Область применения	1
2	Нормативные ссылки	1
3	Термины, определения и сокращения	2
4	Общие технические требования	3
4.1	Комплектность	3
4.2	Требования назначения	3
4.3	Требования надежности	3
4.4	Требования стойкости к внешним воздействиям	4
4.5	Конструктивные требования к капюшону (куртке, комбинезону)	4
4.6	Требования к упаковке и сумке (футляру)	5
4.7	Требования к маркировке	5
4.8	Требования к содержанию эксплуатационной документации на самоспасатель	6
5	Требования безопасности	6
6	Правила приемки	7
6.1	Стадии и этапы разработки и приемки	7
6.2	Виды испытаний	7
7	Методы испытаний	8
7.1	Проверка технической документации на самоспасатель	8
7.2	Проверка внешнего вида, комплектности и маркировки самоспасателя	8
7.3	Проверка ВЗД фильтра самоспасателя	8
7.4	Проверка объемного расхода воздуха, подаваемого в дыхательный объем самоспасателя	9
7.5	Проверка массы и геометрических размеров рабочей части самоспасателя	9
7.6	Проверка прочности соединения между корпусом капюшона (куртки, комбинезона) и элементами блока подачи воздуха	10
7.7	Проверка сохранения работоспособности самоспасателя после механических воздействий	10
7.8	Проверка сохранения работоспособности самоспасателя после воздействия на него климатических факторов	10
7.9	Проверка сохранения работоспособности самоспасателя после пребывания в газовой среде с температурой 200 °С	11
7.10	Проверка сохранения работоспособности самоспасателя после воздействия температуры открытого пламени (800 ± 50) °С	11
7.11	Проверка сохранения работоспособности самоспасателя после воздействия теплового потока плотностью (8,5 ± 0,5) кВт · м ⁻²	11
7.12	Проверка показателей надежности	12
7.13	Испытания самоспасателя в аэрозольной камере	12
7.14	Испытания самоспасателя на стенде-имитаторе внешнего дыхания человека	13
7.15	Определение содержания механических примесей в выдуваемом из фильтра самоспасателя воздухе	13
Приложение А (обязательное)	Методика испытаний по определению устойчивости фильтрующего самоспасателя к воздействию открытого пламени с температурой (800 ± 50) °С на стенде «Термоманекен»	14

Техника пожарная

**САМОСПАСАТЕЛИ ФИЛЬТРУЮЩИЕ ДЛЯ ЗАЩИТЫ ДЕТЕЙ В ВОЗРАСТЕ ОТ 1,5 ДО 7 ЛЕТ
ОТ ТОКСИЧНЫХ ПРОДУКТОВ ГОРЕНИЯ ПРИ СПАСАНИИ ИЗ ЗАДЫМЛЕННЫХ ПОМЕЩЕНИЙ
ВО ВРЕМЯ ПОЖАРА****Общие технические требования. Методы испытаний**

Fire equipment. Self-rescue filtering devices for protection of children from 1,5 to 7 years old against toxic products at rescue from smoking buildings during fire. General technical requirements. Test methods

Дата введения — 2017—10—01

1 Область применения

1.1 Настоящий стандарт распространяется на самоспасатели детские фильтрующие для детей в возрасте от 1,5 до 7 лет (далее — самоспасатели) для защиты от токсичных продуктов горения при спасании из помещений во время пожара.

1.2 Настоящий стандарт устанавливает общие технические требования и методы испытаний. Стандарт может быть рекомендован для целей подтверждения соответствия требованиям технических регламентов.

2 Нормативные ссылки

В настоящем стандарте использованы нормативные ссылки на следующие стандарты:

ГОСТ 2.610—2006 Единая система конструкторской документации. Правила выполнения эксплуатационных документов

ГОСТ 12.4.157—90 Система стандартов безопасности труда. Противогазы и респираторы промышленные фильтрующие. Нефелометрические методы определения коэффициента подсоса масляного тумана под лицевую часть

ГОСТ 12.4.158—90 Система стандартов безопасности труда. Противогазы и респираторы промышленные фильтрующие. Методы определения времени защитного действия фильтрующе-поглощающих коробок по парообразным вредным примесям

ГОСТ 12.4.160—90 Система стандартов безопасности труда. Средства индивидуальной защиты органов дыхания фильтрующие. Метод определения времени защитного действия фильтрующе-поглощающих коробок по оксиду углерода

ГОСТ 12.4.235—2012 Система стандартов безопасности труда. Средства индивидуальной защиты органов дыхания. Фильтры противогазовые и комбинированные. Общие технические требования. Методы испытаний. Маркировка

ГОСТ 12.4.294—2015 Система стандартов безопасности труда. Средства индивидуальной защиты органов дыхания. Полумаски фильтрующие для защиты от аэрозолей. Общие технические условия

ГОСТ 15.309—98 Система разработки и постановки продукции на производство. Испытания и приемка выпускаемой продукции. Основные положения

ГОСТ 15150—69 Машины, приборы и другие технические изделия. Исполнения для различных климатических районов. Категории, условия эксплуатации, хранения и транспортирования в части воздействия климатических факторов внешней среды

ГОСТ 16504—81 Система государственных испытаний продукции. Испытания и контроль качества продукции. Основные термины и определения

ГОСТ 28865—90 Манекены для одежды девочек. Основные параметры и размеры

ГОСТ Р 1.0—2004 Стандартизация в Российской Федерации. Основные положения

ГОСТ Р 12.4.233—2012 Система стандартов безопасности труда. Средства индивидуальной защиты органов дыхания. Термины, определения и обозначения

ГОСТ Р 15.201—2000 Система разработки и постановки продукции на производство. Продукция производственно-технического назначения. Порядок разработки и постановки продукции на производство

ГОСТ Р 53255—2009 Техника пожарная. Аппараты дыхательные со сжатым воздухом с открытым циклом дыхания. Общие технические требования. Методы испытаний

ГОСТ Р 53261—2009 Техника пожарная. Самоспасатели фильтрующие для защиты людей от токсичных продуктов горения при эвакуации из задымленных помещений во время пожара. Общие технические требования. Методы испытаний

П р и м е ч а н и е — При пользовании настоящим стандартом целесообразно проверить действие ссылочных стандартов в информационной системе общего пользования — на официальном сайте Федерального агентства по техническому регулированию и метрологии в сети Интернет или по ежегодному информационному указателю «Национальные стандарты», который опубликован по состоянию на 1 января текущего года, и по выпускам ежемесячного информационного указателя «Национальные стандарты» за текущий год. Если заменен ссылочный стандарт, на который дана недатированная ссылка, то рекомендуется использовать действующую версию этого стандарта с учетом всех внесенных в данную версию изменений. Если заменен ссылочный стандарт, на который дана датированная ссылка, то рекомендуется использовать версию этого стандарта с указанным выше годом утверждения (принятия). Если после утверждения настоящего стандарта в ссылочный стандарт, на который дана датированная ссылка, внесено изменение, затрагивающее положение, на которое дана ссылка, то это положение рекомендуется применять без учета данного изменения. Если ссылочный стандарт отменен без замены, то положение, в котором дана ссылка на него, рекомендуется применять в части, не затрагивающей эту ссылку.

3 Термины, определения и сокращения

В настоящем стандарте применены термины и определения по ГОСТ Р 12.4.233, а также следующие термины с соответствующими определениями:

3.1 самоспасатель детский: Самоспасатель, адаптированный по конструктивным и функциональным возможностям для защиты ребенка от токсичных продуктов горения в течение заявленного времени защитного действия при спасании из зданий, сооружений и помещений во время пожара.

3.2 самоспасатель детский фильтрующий: Самоспасатель детский, в котором воздух для дыхания ребенка очищается в комбинированном фильтре самоспасателя и нагнетается в дыхательный объем самоспасателя.

3.3 дыхательный объем самоспасателя: Замкнутый объем, в который поступает очищенный фильтром воздух для дыхания и обеспечения избыточного давления.

3.4 зона дыхания: Часть дыхательного объема самоспасателя детского, расположенная на уровне органов дыхания ребенка.

3.5 рабочая часть самоспасателя: Совокупность элементов самоспасателя, обеспечивающих защитные функции после его приведения в действие.

3.6 капюшон самоспасателя: Элемент рабочей части, создающий дыхательный объем, выполненный из изолирующих материалов, полностью закрывающий голову ребенка и обеспечивающий обтюрацию по шее.

3.7 куртка с капюшоном: Элемент рабочей части, создающий единый с капюшоном дыхательный объем, выполненный из изолирующих материалов, закрывающий голову и тело ребенка выше пояса, обеспечивающий обтюрацию по поясу.

3.8 комбинезон с капюшоном: Элемент рабочей части, создающий единый с капюшоном дыхательный объем, выполненный из изолирующих материалов, полностью закрывающий голову и тело ребенка.

3.9 блок подачи воздуха: Элемент рабочей части, состоящий из нагнетателя воздуха с электроприводом, источника питания, непережимаемых шлангов и обеспечивающий подачу очищенного фильтром воздуха в дыхательный объем самоспасателя.

3.10 время защитного действия; ВЗД: Период, в течение которого сохраняется защитная способность фильтра самоспасателя в заданных условиях испытаний, определяемый временем от

момента поступления тест-вещества в фильтр до момента появления тест-вещества за фильтром в проскоковой концентрации.

3.11 легочная вентиляция: Объем воздуха, прошедшего при дыхании через легкие человека или через стэнд-имитатор дыхания за одну минуту.

4 Общие технические требования

4.1 Комплектность

4.1.1 В комплект самоспасателя должны входить:

- рабочая часть;
- упаковка;
- руководство по эксплуатации;
- паспорт;
- сумка (футляр).

Проверку следует проводить в соответствии с положениями 7.1 и 7.2.

4.1.2 В рабочую часть самоспасателя должны входить:

- капюшон со смотровым окном и шейным обтюратором или куртка с капюшоном (куртка), или комбинезон с капюшоном (комбинезон);
- блок подачи воздуха, обеспечивающий принудительную подачу очищенного воздуха в зону дыхания;

- комбинированный фильтр (далее — фильтр).

Проверку следует проводить в соответствии с положениями 7.2.

4.2 Требования назначения

4.2.1 Время защитного действия фильтра самоспасателя должно быть не менее 15 мин при воздействии на него следующих тест-веществ:

- монооксида углерода;
- хлорида водорода;
- цианида водорода;
- акролеина.

Испытания следует проводить в соответствии с 7.3.

4.2.2 Коэффициент проникания аэрозоля масляного тумана или аэрозоля хлорида натрия в зону дыхания под капюшон (куртку, комбинезон) самоспасателя должен быть не более 2 %.

Испытания следует проводить в соответствии с 7.13.

4.2.3 В зоне дыхания должно постоянно поддерживаться избыточное давление воздуха не менее 20 Па и не более 300 Па. Самоспасатель должен иметь защиту от создания в дыхательном объеме избыточного давления, превышающего 300 Па.

Испытания следует проводить в соответствии с 7.14.

4.2.4 Объемный расход воздуха, подаваемого в зону дыхания блоком подачи очищенного воздуха в течение времени защитного действия, должен быть не менее $20 \text{ дм}^3 \cdot \text{мин}^{-1}$. Конструкция самоспасателя должна исключать прерывание подачи воздуха в процессе спасания.

Примечание — Испытания времени защитного действия фильтра при объемном расходе более $31 \text{ дм}^3 \cdot \text{мин}^{-1}$ должны проводиться при фактическом расходе воздуха, который обеспечивает блок подачи очищенного воздуха.

Испытания следует проводить в соответствии с 7.4 и 7.13.

4.2.5 Содержание диоксида углерода на входе должно быть не более 2,0 % (об.), при среднем значении — не более 1,5 % (об.).

Испытания следует проводить в соответствии с 7.14.

4.2.6 Масса рабочей части самоспасателя должна быть не более 3,5 кг. Размещение элементов самоспасателя на теле ребенка должно быть таким, чтобы масса элементов, создающая нагрузку на голову, была не более 0,7 кг.

Испытания следует проводить в соответствии с 7.5.1.

4.2.7 Время надевания и приведения самоспасателя в действие не должно быть более 60 с.

Испытания следует проводить в соответствии с 7.13.

4.3 Требования надежности

4.3.1 Срок службы самоспасателя в состоянии ожидания применения — не менее 5 лет.

4.3.2 Вероятность сохранения исправности самоспасателя за время нахождения его в состоянии ожидания применения должна быть не менее 0,98.

Испытания следует проводить в соответствии с 7.12.

4.3.3 Вероятность безотказной работы самоспасателя за время защитного действия должна быть не менее 0,98.

Испытания следует проводить в соответствии с 7.12.

4.4 Требования стойкости к внешним воздействиям

4.4.1 Самоспасатель по виду климатического исполнения следует относить к исполнению У категории размещения 1 в соответствии с ГОСТ 15150. Он должен быть рассчитан на применение при температуре окружающей среды в диапазоне от 0 °С до 60 °С и относительной влажности воздуха до 95 % (при температуре 25 °С).

Испытания следует проводить в соответствии с 7.1.

4.4.2 Самоспасатель должен сохранять работоспособность после воздействия на него транспортной вибронгрузки с перегрузкой $3g$ (g — ускорение свободного падения) при частоте от 50 до 60 Гц в течение (30 ± 1) мин.

Испытания следует проводить в соответствии с 7.7.1.

4.4.3 Самоспасатель должен сохранять работоспособность после свободного падения с высоты $(1,5 \pm 0,1)$ м на ровную бетонную поверхность.

Испытания следует проводить в соответствии с 7.7.2.

4.4.4 Самоспасатель должен сохранять работоспособность после воздействия климатических факторов:

- температуры (50 ± 3) °С в течение (24 ± 1) ч;
- температуры минус (50 ± 3) °С в течение $(4,0 \pm 0,1)$ ч;
- температуры (35 ± 2) °С при относительной влажности воздуха (90 ± 5) % в течение (24 ± 1) ч.

Испытания следует проводить в соответствии с 7.8.

4.4.5 Самоспасатель должен сохранять работоспособность после пребывания в газовой среде с температурой 200 °С в течение (60 ± 5) с.

Испытания следует проводить в соответствии с 7.9.

4.4.6 Самоспасатель должен сохранять работоспособность после воздействия температуры открытого пламени с температурой (800 ± 50) °С в течение $(3,0 \pm 0,2)$ с.

Испытания следует проводить в соответствии с 7.10.

4.4.7 Самоспасатель должен сохранять работоспособность после воздействия падающего теплового потока плотностью $(8,5 \pm 0,5)$ кВт·м⁻² в течение $(3,0 \pm 0,1)$ мин.

Испытания следует проводить в соответствии с 7.11.

4.5 Конструктивные требования к капюшону (куртке, комбинезону)

4.5.1 В конструкции самоспасателя должен использоваться капюшон (куртка, комбинезон) со смотровым окном, устройством для подсоединения шлангов блока подачи воздуха, клапаном сброса избыточного давления и средствами герметизации дыхательного объема по полосе обтюрации (для капюшона, куртки) или отверстия для надевания (для комбинезона).

Капюшон (куртка, комбинезон) могут изготавливаться двух условных размеров: от 1,5 до 3 лет и от 3 до 7 лет.

Испытания следует проводить в соответствии с 7.1 и 7.2.

4.5.2 Капюшон самоспасателя должен полностью закрывать голову ребенка с высотой головы не менее 16 см, обхватом не менее 52 см и иметь устройство, обеспечивающее обтюрацию по шее ребенка во всем интервале значений поперечного диаметра шеи в зависимости от возраста:

- для детей 1,5—3 лет — от $(6,0 \pm 0,1)$ см до $(8,5 \pm 0,1)$ см;
- для детей 3—7 лет — от $(7,5 \pm 0,1)$ см до $(10,0 \pm 0,1)$ см.

Испытания следует проводить в соответствии с 7.1 и 7.5.2.

4.5.3 Куртка самоспасателя должна полностью закрывать голову, верхнюю часть туловища, руки ребенка с уровнем линии талии относительно точки основания шеи сзади (по ГОСТ 28865) не менее 30 см и иметь устройство, обеспечивающее обтюрацию по талии во всем интервале значений обхвата талии:

- для детей 1,5—3 лет — от $(40,0 \pm 0,2)$ см до $(55,0 \pm 0,2)$ см;
- для детей 3—7 лет — от $(45,0 \pm 0,2)$ см до $(60,0 \pm 0,2)$ см.

Испытания следует проводить в соответствии с 7.1 и 7.5.2.

4.5.4 Комбинезон самоспасателя должен полностью закрывать тело ребенка ростом:

- для детей 1,5—3 лет — (110 ± 2) см;
- для детей 3—7 лет — (130 ± 2) см.

Испытания следует проводить в соответствии с 7.1 и 7.5.2.

4.5.5 Конструкция средств герметизации дыхательного объема по полосе обтюрации или отверстия для надевания комбинезона должны быть такими, чтобы любые случайные или целенаправленные действия ребенка не могли приводить к разгерметизации дыхательного объема.

Испытания следует проводить в соответствии с 7.1 и 7.13.

4.5.6 В конструкцию капюшона (куртки, комбинезона) должны входить средства крепления блока подачи воздуха и комбинированного фильтра на теле ребенка, исключаящие нагрузку блока и фильтра на голову ребенка.

Испытания следует проводить в соответствии с 7.2 и 7.13.

4.5.7 Смотровое окно капюшона (куртки, комбинезона) должно обеспечивать наблюдение за ребенком.

Испытания следует проводить в соответствии с 7.13.

4.5.8 На капюшоне (куртке, комбинезоне) должны быть расположены светоотражающие элементы, облегчающие определение местоположения ребенка в условиях задымления.

Испытания следует проводить в соответствии с 7.1, 7.2.

4.5.9 Соединение между корпусом капюшона (куртки, комбинезона) с блоком подачи воздуха и между элементами блока подачи воздуха должно выдерживать осевое растягивающее усилие $(50 \pm 5) \text{ Н}$.

Испытания следует проводить в соответствии с 7.6.

4.5.10 Материалы, применяемые для изготовления самоспасателя и непосредственно соприкасающиеся с кожей пользователя и вдыхаемым воздухом, не должны оказывать раздражающего или иного вредного влияния на человека, что должно подтверждаться документом соответствия самоспасателя санитарно-гигиеническим требованиям действующего законодательства.

4.6 Требования к упаковке и сумке (футляру)

4.6.1 Упаковка должна обеспечивать герметизацию фильтра в режиме ожидания применения для исключения контакта шихты фильтра с атмосферным воздухом.

Проверку следует проводить в соответствии с 7.2.

4.6.2 Средства герметизации фильтра и сумка (футляр) самоспасателя должны позволять их быстрое вскрытие руками без использования технических средств, но препятствовать случайному вскрытию.

Испытания следует проводить в соответствии с 7.13.

4.6.3 На футляре (сумке) самоспасателя должны быть нанесены пиктограммы по правилам приведения самоспасателя в действие.

Проверку следует проводить в соответствии с 7.2.

4.6.4 Транспортная упаковка должна обеспечивать защиту самоспасателей и их составных частей от повреждения в результате внешних воздействий, возникающих в процессе транспортирования и при хранении в течение гарантийного срока при соблюдении условий транспортирования и хранения, установленных в руководстве по эксплуатации. Требования к транспортной упаковке устанавливаются в технической документации на изделие.

4.7 Требования к маркировке

4.7.1 Маркировка, наносимая на рабочую часть самоспасателя, должна содержать:

- наименование или условное обозначение изделия;
- товарный знак или наименование предприятия-изготовителя (фирмы);
- номер партии;
- дату изготовления (месяц, год) и срок службы в состоянии ожидания применения или дату истечения срока службы в состоянии ожидания применения;
- ограничения по использованию самоспасателя (содержание кислорода в воздухе не менее 17 % об., температура воздуха не более 60 °С);
- другую информацию в соответствии с документацией изготовителя (при необходимости).

Проверку следует проводить в соответствии с 7.2.

4.7.2 Маркировка, наносимая на сумку (футляр), должна содержать:

- наименование или условное обозначение изделия с учетом конкретного исполнения (с капюшоном, курткой или комбинезоном);
- наименование страны-изготовителя;
- товарный знак или наименование, юридический адрес предприятия-изготовителя (фирмы);
- возраст детей, для которых предназначен самоспасатель;
- защитные свойства;
- обозначение настоящего стандарта;

- дату изготовления (месяц, год) и срок службы в состоянии ожидания применения или дату истечения срока службы в состоянии ожидания применения;
 - сведения о способах ухода и требования к утилизации;
 - сведения о документе, в соответствии с которым изготовлено изделие;
 - ограничения по использованию самоспасателя (содержание кислорода в воздухе не менее 17 % об., температура воздуха не более 60 °С);
 - пиктограммы по приведению в действие;
 - другую информацию в соответствии с документацией изготовителя (при необходимости).
- Проверку следует проводить в соответствии с 7.2.

4.8 Требования к содержанию эксплуатационной документации на самоспасатель

4.8.1 Требования к содержанию руководства по эксплуатации самоспасателя

Руководство по эксплуатации самоспасателя в соответствии с ГОСТ 2.610—2006 должно содержать следующие сведения:

- назначение самоспасателя;
- состав самоспасателя;
- схему устройства и описание работы самоспасателя;
- основные технические характеристики (время защитного действия, масса, защитные свойства);
- возраст детей, для которых предназначен самоспасатель;
- правила применения самоспасателя;
- маркировку и пломбирование;
- упаковку;
- правила транспортирования, хранения и технического обслуживания, утилизации;
- требования безопасности;
- ограничения по применению.

Проверку следует проводить в соответствии с 7.1.

4.8.2 Требования к содержанию паспорта на самоспасатель

Паспорт на самоспасатель в соответствии с ГОСТ 2.610—2006 должен содержать следующие сведения:

- основные сведения о самоспасателе и его технические характеристики (наименование и обозначение изделия, дата изготовления, сведения о сертификате, основные параметры и характеристики изделия);
- комплектность самоспасателя;
- срок службы в состоянии ожидания применения;
- гарантии изготовителя;
- свидетельство о приемке;
- сведения об утилизации;
- информацию об изготовителе (юридический адрес, телефон, факс, E-mail).

Проверку следует проводить в соответствии с 7.1.

Примечания

- 1 Допускается совмещать руководство по эксплуатации и паспорт на самоспасатель в одном документе.
- 2 Допускается составлять паспорт на партию изделий.
- 3 Эксплуатационная документация на самоспасатель должна быть на русском языке.

5 Требования безопасности

5.1 Все надписи на изделии, касающиеся вопросов применения и обеспечения безопасности самоспасателя, должны быть на русском языке.

Проверку следует проводить в соответствии с 7.2.

5.2 Самоспасатель является изделием одноразового применения. Не допускается применять ранее использовавшийся самоспасатель.

Проверку следует проводить в соответствии с 7.1.

5.3 Материалы фильтра, выносимые потоком воздуха из фильтра, не должны наносить вред пользователю и вызывать у него дискомфорт.

Проверку следует проводить в соответствии с 7.15.

6 Правила приемки

6.1 Стадии и этапы разработки и приемки

Самоспасатель должен пройти все стадии и этапы разработки и приемки, предусмотренные ГОСТ Р 15.201 и ГОСТ 15.309.

6.2 Виды испытаний

Для контроля качества самоспасателей проводят в процессе разработки и производства следующие испытания:

- предварительные (заводские);
- приемочные;
- квалификационные;
- приемо-сдаточные;
- периодические;
- типовые.

Предварительные, приемочные, квалификационные испытания проводят в соответствии с ГОСТ Р 15.201.

Приемо-сдаточные, периодические, типовые испытания проводят в соответствии с ГОСТ 15.309. Определения видов испытаний — по ГОСТ 16504.

6.2.1 Предварительные испытания

6.2.1.1 Предварительные испытания самоспасателей проводит предприятие-изготовитель в целях оценки соответствия опытных образцов самоспасателя требованиям технического задания (ТЗ), а также определения готовности опытных образцов к приемочным испытаниям.

6.2.1.2 Программа и методика предварительных и приемочных испытаний должна включать в себя проверку всех показателей и характеристик, указанных в настоящем стандарте, а также другие требования и методы испытаний в соответствии с ТЗ на конкретный тип самоспасателя.

6.2.2 Приемочные испытания

6.2.2.1 Приемочные испытания самоспасателей проводит предприятие-изготовитель в целях оценки всех определенных ТЗ характеристик самоспасателя, а также для принятия решения вопроса о возможности постановки самоспасателя на серийное производство.

6.2.2.2 Приемочным испытаниям подвергают опытные образцы самоспасателя.

6.2.3 Квалификационные испытания

6.2.3.1 Квалификационные испытания самоспасателей проводит предприятие-изготовитель в целях определения готовности предприятия к серийному производству самоспасателей.

6.2.3.2 Квалификационные испытания проводят по отдельной программе и методике испытаний, утвержденной предприятием-изготовителем.

6.2.4 Приемо-сдаточные испытания

6.2.4.1 Приемо-сдаточные испытания самоспасателей проводят в порядке и объеме, установленном в конструкторской документации на самоспасатель.

6.2.4.2 Приемо-сдаточным испытаниям подвергают партию самоспасателей.

6.2.5 Периодические испытания

6.2.5.1 Периодические испытания самоспасателей проводят один раз в два года в целях контроля стабильности качества самоспасателей.

6.2.5.2 Периодические испытания проводят в порядке и объеме, установленном в ТУ на самоспасатель.

6.2.6 Типовые испытания

6.2.6.1 Типовые испытания самоспасателей проводят в целях оценки эффективности и целесообразности внесения изменений в конструкцию самоспасателя.

6.2.6.2 Программа и методика типовых испытаний должна содержать проверку тех характеристик и параметров, на которые могут повлиять данные изменения.

6.2.6.3 Программа и методика типовых испытаний должна быть разработана предприятием-изготовителем.

6.2.6.4 Результаты типовых испытаний оформляют протоколом с заключением о целесообразности внесения изменений.

7 Методы испытаний

Испытания (проверки) проводят в нормальных климатических условиях по ГОСТ 15150, за исключением специально оговоренных условий испытаний.

На каждый вид испытаний (за исключением специально оговоренных) должны быть представлены три комплекта самоспасателей.

7.1 Проверка технической документации на самоспасатель

Результат проверки считают положительным, если при рассмотрении технической документации (ТД) установлено соответствие ее содержания требованиям настоящего стандарта.

7.2 Проверка внешнего вида, комплектности и маркировки самоспасателя

Результат проверки считают положительным, если при визуальном осмотре самоспасателя установлено его соответствие требованиям настоящего стандарта.

7.3 Проверка ВЗД фильтра самоспасателя

Проверку проводят определением фильтрующе-сорбирующих свойств фильтра самоспасателя при воздействии на него монооксида углерода, хлорида водорода, цианида водорода и акролеина.

Результат проверки считают положительным, если ВЗД фильтра по каждому тест-веществу составляет не менее 15 мин.

В испытаниях используют по 3 фильтра самоспасателя на каждое тест-вещество. Испытания проводят таким образом, чтобы контрольная газопаровоздушная смесь проходила через фильтр в горизонтальном положении. Испытанию с каждым тест-веществом подлежат три фильтра после механического воздействия по ГОСТ 12.4.235.

7.3.1 Проверка ВЗД фильтра самоспасателя по монооксиду углерода

Проверку проводят в соответствии с ГОСТ 12.4.160.

Время защитного действия определяют от момента пуска пульсирующего потока смеси монооксида углерода с воздухом в фильтр самоспасателя до момента появления проскоковой концентрации монооксида углерода после фильтра.

Проверку проводят при следующих постоянных условиях:

- объемный расход пульсирующего потока газовой смеси ($30,0 \pm 0,9$) $\text{дм}^3 \cdot \text{мин}^{-1}$ (при использовании одного фильтра) и ($15,0 \pm 0,5$) $\text{дм}^3 \cdot \text{мин}^{-1}$ (при использовании двух фильтров);
- относительная влажность воздуха (90 ± 5) %;
- температура воздушного потока (20 ± 5) °С;
- начальная концентрация монооксида углерода в газовой смеси, подаваемой в фильтр, ($0,35 \pm 0,01$) % (об.) (4375 ± 125) $\text{мг} \cdot \text{м}^{-3}$;
- частота пульсаций 20—25 в минуту.

Проскоковая концентрация монооксида углерода после фильтра — 200 $\text{мг} \cdot \text{м}^{-3}$.

7.3.2 Проверка ВЗД фильтра самоспасателя по цианиду водорода (синильной кислоте)

Проверку проводят в соответствии с ГОСТ 12.4.158.

Время защитного действия определяют от момента пуска смеси воздуха с цианидом водорода в фильтр самоспасателя до момента появления за фильтром смеси воздуха с цианидом водорода в проскоковой концентрации.

Проверку проводят при следующих постоянных условиях:

- объемный расход постоянного потока паровоздушной смеси ($30,0 \pm 0,9$) $\text{дм}^3 \cdot \text{мин}^{-1}$ (при использовании одного фильтра) и ($15,0 \pm 0,5$) $\text{дм}^3 \cdot \text{мин}^{-1}$ (при использовании двух фильтров);
- относительная влажность воздуха (50 ± 3) %;
- температура воздушного потока (20 ± 5) °С;
- начальная концентрация цианида водорода в паровоздушной смеси, подаваемой на фильтр, (400 ± 40) $\text{мл} \cdot \text{м}^{-3}$.

Проскоковая концентрация цианида водорода после фильтра — 10 $\text{мл} \cdot \text{м}^{-3}$.

7.3.3 Проверка ВЗД фильтра самоспасателя по хлориду водорода

Проверку проводят при следующих постоянных условиях:

- объемный расход постоянного потока паровоздушной смеси ($30,0 \pm 0,9$) $\text{дм}^3 \cdot \text{мин}^{-1}$ (при использовании одного фильтра) и ($15,0 \pm 0,5$) $\text{дм}^3 \cdot \text{мин}^{-1}$ (при использовании двух фильтров);
- относительная влажность воздуха (50 ± 3) %;
- температура воздушного потока (23 ± 5) °С;
- начальная концентрация хлорида водорода в газовой смеси, подаваемая на фильтр (1000 ± 100) $\text{мл} \cdot \text{м}^{-3}$.

Проскоковая концентрация хлорида водорода после фильтра — $5 \text{ мл} \cdot \text{м}^{-3}$.

7.3.4 Проверка ВЗД фильтра самоспасателя по акролеину

Проверку проводят при следующих постоянных условиях:

- объемный расход постоянного потока паровоздушной смеси ($30,0 \pm 0,9$) $\text{дм}^3 \cdot \text{мин}^{-1}$ (при использовании одного фильтра) и ($15,0 \pm 0,5$) $\text{дм}^3 \cdot \text{мин}^{-1}$ (при использовании двух фильтров);
- относительная влажность воздуха (70 ± 5) %;
- температура воздушного потока (23 ± 5) °С;
- начальная концентрация акролеина в паровоздушной смеси, подаваемой на фильтр (100 ± 10) $\text{мл} \cdot \text{м}^{-3}$.

Проскоковая концентрация акролеина после фильтра — $0,5 \text{ мл} \cdot \text{м}^{-3}$.

7.4 Проверка объемного расхода воздуха, подаваемого в дыхательный объем самоспасателя

Измерение объемного расхода воздуха, подаваемого блоком подачи воздуха в дыхательный объем самоспасателя, производится на входе в дыхательный объем. Измерения проводятся с использованием расходомера газов с диапазоном измерений от 10 до 100 $\text{дм}^3 \cdot \text{мин}^{-1}$ и погрешностью измерений не более ± 6 % измеряемой величины.

Расходомер подсоединяют к входному отверстию, через которое осуществляется подача воздуха в дыхательный объем, и включают блок подачи воздуха. Результат измерений регистрируется в конце каждой минуты опыта в течение 15 мин.

Результат испытания считают положительным, если выполняются требования 4.2.4.

7.5 Проверка массы и геометрических размеров рабочей части самоспасателя

7.5.1 Проверка массы самоспасателя осуществляется с помощью весов класса точности III (средний) и более.

Определяют массу рабочей части самоспасателя без герметичной упаковки и футляра (сумки) с точностью до 0,01 кг.

Определяют суммарную массу элементов рабочей части самоспасателя, создающих нагрузку на голову ребенка.

Результат испытания считают положительным, если выполняются требования 4.2.6.

7.5.2 Проверка геометрических размеров самоспасателя осуществляется с помощью линейки с ценой деления 1 мм.

7.5.2.1 Измерение размеров капюшона самоспасателя

Капюшон самоспасателя устанавливают в таком положении, в каком он будет находиться на голове ребенка.

Результат испытания считают положительным, если расстояние от верхнего края линии обтюрации до верхней стенки капюшона составляет не менее 18 см; периметр капюшона на всех расстояниях до 18 см от верхнего края линии обтюрации — не менее 55 см; диаметр отверстия шейного обтюлятора должен регулироваться (саморегулироваться) в пределах:

- в самоспасателях для детей 1,5—3 лет — от ($6,0 \pm 0,1$) см до ($8,5 \pm 0,1$) см;
- в самоспасателях для детей 3—7 лет — от ($7,5 \pm 0,1$) см до ($10,0 \pm 0,1$) см.

7.5.2.2 Измерение размеров куртки самоспасателя

Куртка самоспасателя раскладывается на ровной поверхности.

Результат испытания считают положительным, если расстояние от линии соединения капюшона с корпусом куртки до верхней стенки капюшона составляет не менее 23 см; периметр капюшона на всех расстояниях до 23 см от линии соединения — не менее 55 см; диаметр отверстия обтюлятора по талии должен регулироваться (саморегулироваться) в пределах:

- в самоспасателях для детей 1,5—3 лет — от ($40,0 \pm 0,2$) см до ($55,0 \pm 0,2$) см;
- в самоспасателях для детей 3—7 лет — от ($45,0 \pm 0,2$) см до ($60,0 \pm 0,2$) см.

7.5.2.3 Измерение размеров комбинезона самоспасателя

Комбинезон самоспасателя раскладывается на ровной поверхности.

Результат испытания считают положительным, если расстояние от линии соединения капюшона с корпусом комбинезона до верхней стенки капюшона составляет не менее 23 см; периметр капюшона на всех расстояниях до 23 см от линии соединения — не менее 55 см; расстояние от подошвы до верхней стенки капюшона должен составлять:

- в самоспасателях для детей 1,5—3 лет — (110 ± 2) см;
- в самоспасателях для детей 3—7 лет — (130 ± 2) см.

7.6 Проверка прочности соединения между корпусом капюшона (куртки, комбинезона) и элементами блока подачи воздуха

Проверку осуществляют с использованием муляжей:

- головы ребенка при испытаниях капюшона;
- полуростовой фигуры ребенка при испытаниях куртки или капюшона;
- ростовой фигуры ребенка при испытаниях комбинезона, куртки или капюшона.

Основные параметры и размеры муляжей должны отвечать соответствующим требованиям ГОСТ 28865-90:

- высота головы — $(16,5 \pm 0,5)$ см;
- обхват головы — $(53,0 \pm 1,0)$ см;
- высота шеи — $(5,5 \pm 0,3)$ см;
- поперечный диаметр шеи — $(8,3 \pm 0,1)$ см;
- плечевой диаметр — $(25,2 \pm 0,4)$ см;
- поперечный диаметр талии — $(17,1 \pm 0,3)$ см;
- поперечный диаметр бедер — $(20,2 \pm 0,3)$ см;
- длина муляжа ростовой фигуры — $(106,0 \pm 2,0)$ см.

7.6.1 Средства измерения и вспомогательные устройства:

- муляж ребенка;
- система дополнительных ремней, снимающих нагрузку с капюшона (куртки, комбинезона);
- секундомер с погрешностью измерения не более $\pm 0,1$ с;
- динамометр для создания и измерения усилия с погрешностью не более $\pm 5\%$.

7.6.2 Подготовка к испытаниям

Самоспасатель надевают на муляж. Один элемент испытуемого соединения закрепляют неподвижно, ко второму закрепляют динамометр. Последовательно испытывают прочность крепления соединений капюшона (куртки, комбинезона) с блоком подачи воздуха, а также между элементами блока подачи воздуха.

7.6.3 Порядок проведения испытаний

В течение $(10,0 \pm 0,2)$ с в осевом направлении создают растягивающее усилие (50 ± 5) Н, которое измеряют динамометром. Испытания проводят 5 раз с интервалом 10 с.

Результат испытаний считают положительным, если после их окончания установлено, что отсутствуют визуально наблюдаемые изменения внешнего вида всех соединений самоспасателя и выполняется требование 4.5.9.

7.7 Проверка сохранения работоспособности самоспасателя после механических воздействий

В испытаниях используют три самоспасателя.

Самоспасатели последовательно подвергают механическим воздействиям по 7.7.1 и 7.7.2. После завершения воздействий визуально определяют отсутствие механических повреждений самоспасателя, влияющих на его работоспособность, и определяют соответствие самоспасателя требованиям 4.2.3.

7.7.1 Проверка сохранения работоспособности самоспасателя после вибронгрузки

Испытания проводят на вибростенде, который обеспечивает поддержание требуемых параметров, установленных в 4.4.2.

Самоспасатель в транспортной упаковке (индивидуальной коробке) жестко крепят в центре платформы стенда в положении, определяемом надписью или условным знаком на упаковке «Верх». Испытания проводят с перегрузкой $3g$ (g — ускорение свободного падения) при частоте от 50 до 60 Гц в течение (30 ± 1) мин.

При отсутствии транспортной упаковки (индивидуальной коробки) проводят испытания самоспасателя в штатной сумке (футляре).

7.7.2 Проверка сохранения работоспособности самоспасателя после его падения

Самоспасатель в сумке (футляре) один раз роняют с высоты $(1,5 \pm 0,1)$ м на ровную бетонную поверхность, обеспечивая свободное падение самоспасателя (начальная скорость равна 0, без отклонения от вертикали).

7.8 Проверка сохранения работоспособности самоспасателя после воздействия на него климатических факторов

В испытаниях используют один самоспасатель.

Испытания самоспасателя проводят при нахождении его в сумке (футляре).

Испытания проводят в климатической камере, обеспечивающей поддержание заданных параметров, установленных в 4.4.4.

Испытания проводят в последовательности:

- самоспасатель выдерживают в климатической камере при температуре (50 ± 3) °С в течение (24 ± 1) ч. После этого самоспасатель выдерживают при температуре окружающей среды (25 ± 5) °С в течение $(4,0 \pm 0,1)$ ч;
- самоспасатель выдерживают в климатической камере при температуре минус (50 ± 3) °С в течение $(4,0 \pm 0,1)$ ч. После этого самоспасатель выдерживают при температуре окружающей среды (25 ± 5) °С в течение $(4,0 \pm 0,1)$ ч;
- самоспасатель выдерживают в камере тепла и влаги при температуре (35 ± 2) °С и относительной влажности (90 ± 5) % в течение (24 ± 1) ч. После этого самоспасатель выдерживают при температуре окружающей среды (25 ± 5) °С в течение $(4,0 \pm 0,1)$ ч.

Результат проверки считают положительным, если после ее окончания выполняются требования 4.2.3.

7.9 Проверка сохранения работоспособности самоспасателя после пребывания в газовой среде с температурой 200 °С

В испытании используют один самоспасатель.

7.9.1 Оборудование

Камера тепла вместимостью не менее 0,4 м³, обеспечивающая поддержание температуры до 220 °С с погрешностью измерения не более ± 5 °С.

В случае использования камеры тепла с открытыми нагревательными элементами проводится экранирование образца от воздействия лучистого потока.

7.9.2 Порядок проведения испытаний

Самоспасатель помещают в камеру тепла с температурой (200 ± 5) °С. Время выдержки самоспасателя в камере должно составлять (60 ± 5) с.

Результат проверки считают положительным, если после ее окончания выполнены требования 4.2.3.

7.10 Проверка сохранения работоспособности самоспасателя после воздействия температуры открытого пламени (800 ± 50) °С

В испытании используют один самоспасатель.

7.10.1 Оборудование и средства измерений:

- стенд «Термоманекен», описание которого приведено в приложении А;
- секундомер с погрешностью измерений не более $\pm 0,1$ с.

7.10.2 Подготовка к испытаниям

На манекен надевают боевую одежду пожарного (БОП). Самоспасатель закрепляют на манекене с помощью негорючих креплений. Манекен с самоспасателем устанавливают на передвижном устройстве и располагают в месте стенда в границах рабочей зоны, где создается температура пламени (800 ± 50) °С, и пламя полностью перекрывает самоспасатель при использовании одной верхней горелки одной стойки.

7.10.3 Проведение испытаний

Включают газовую установку. Воздействуют открытым пламенем одной верхней горелки одной стойки на самоспасатель. Время выдержки самоспасателя в зоне пламени должно составлять $(3,0 \pm 0,2)$ с. По истечении этого времени манекен с самоспасателем выводят из зоны пламени и проверяют состояние самоспасателя.

Составные части самоспасателя (капюшон, куртка, комбинезон, фильтр, блок подачи воздуха) не должны поддерживать горение или тление более $(5,0 \pm 0,2)$ с после вывода изделия из зоны пламени.

Результат проверки считают положительным, если после ее окончания отсутствуют визуальные изменения (разрушения) составных частей самоспасателя, составные части не поддерживают горение или тление более $(5,0 \pm 0,2)$ с, а также выполняются требования 4.2.3.

7.11 Проверка сохранения работоспособности самоспасателя после воздействия теплового потока плотностью $(8,5 \pm 0,5)$ кВт·м⁻²

В испытании используют один самоспасатель.

7.11.1 Оборудование и средства измерения:

- металлическая стойка для крепления самоспасателя;
- секундомер с погрешностью измерения не более $\pm 0,1$ с;

- датчик для измерения интегральной поверхностной плотности теплового потока, диапазон измерений от 2 до 20 кВт·м⁻² с погрешностью не более ±5 %.

7.11.2 Подготовка к испытаниям

Закрепляют самоспасатель на металлической стойке. Включают источник теплового потока. На подставку устанавливают разделительный экран. В зону, в которой плотность теплового потока составляет $(8,5 \pm 0,5)$ кВт·м⁻², помещают стойку с самоспасателем.

7.11.3 Проведение испытаний

Убирают разделительный экран. Испытания проводят в течение $(3,0 \pm 0,1)$ мин.

Допускается воздействовать тепловым потоком не на весь самоспасатель одновременно, а последовательно на его отдельные части. В этом случае части самоспасателя, не подвергающиеся испытаниям, должны быть закрыты экраном. Повторное воздействие теплового потока на одну и ту же часть самоспасателя не допускается.

Результат проверки считают положительным, если после окончания испытаний отсутствуют разрушения материалов самоспасателя и выполнены требования 4.2.3.

7.12 Проверка показателей надежности

Проверка показателей надежности самоспасателей проводится по методикам ГОСТ Р 53261.

7.13 Испытания самоспасателя в аэрозольной камере

В испытаниях используют не менее трех комплектов самоспасателей.

Для проведения испытаний привлекаются взрослые испытуемые, ознакомленные с устройством и порядком надевания самоспасателей на муляж ребенка.

7.13.1 Оборудование, аппаратура и материалы:

- комплект аппаратуры и материалов по испытаниям с использованием аэрозоля стандартного масляного тумана в соответствии с ГОСТ 12.4.157 или хлорида натрия в соответствии с ГОСТ Р 12.4.294;
- муляж ребенка (по 7.6);
- секундомер с погрешностью измерения не более $\pm 0,1$ с.

7.13.2 Подготовка к испытаниям

В зоне дыхания устанавливают штуцер для отбора пробы воздуха.

7.13.3 Условия по испытаниям с использованием тест-веществ

7.13.3.1 Условия по испытаниям с использованием аэрозоля стандартного масляного тумана:

- концентрация аэрозоля в атмосфере испытательной камеры $(0,250 \pm 0,025)$ г·м⁻³;
- средний расход постоянного потока в пробах, отбираемых из дыхательного объема и из аэрозольной камеры на фотометр, $(6,5 \pm 0,5)$ дм³·мин⁻¹.

7.13.3.2 Условия по испытаниям с использованием аэрозоля хлорида натрия должны соответствовать ГОСТ Р 12.4.294.

7.13.4 Проведение испытаний

По команде руководителя испытаний взрослый испытуемый самостоятельно изучает пиктограммы, нанесенные на футляре (сумке) или герметичной упаковке самоспасателя, вскрывает упаковку руками, надевает самоспасатель на муляж и приводит его в действие. Руководитель испытаний определяет время, затраченное каждым испытуемым от начала вскрытия упаковки до приведения самоспасателя в действие.

Муляж с надетым самоспасателем помещают в аэрозольную камеру.

В течение 15 мин проводят непрерывный контроль коэффициента проникновения аэрозоля масляного тумана (аэрозоля хлорида натрия) в зоне дыхания.

По результатам измерений и на основании мнений испытуемых в протоколе испытаний регистрируют:

- среднее значение коэффициента проникновения аэрозоля масляного тумана (аэрозоля хлорида натрия) в зоне дыхания;
- среднее значение времени надевания и приведения в действие самоспасателя;
- удобство вскрытия упаковки и надевания самоспасателя на муляж ребенка;
- возможность наблюдения за ребенком;
- удобство расположения и качество крепления блока подачи воздуха и фильтра;
- возможность прерывания воздухоподачи за счет пережимания шлангов, перекрытия воздухозаборных отверстий или выключения ребенком электропитания блока подачи воздуха;
- возможность сознательного или случайного нарушения ребенком герметизации по полосе обтюрации.

Результат проверки считают положительным, если выполняются требования 4.2.2; 4.2.7, 4.5.6, 4.5.7.

7.14 Испытания самоспасателя на стенде-имитаторе внешнего дыхания человека

7.14.1 Оборудование:

- стенд-имитатор внешнего дыхания человека, описание которого приведено в приложении Б ГОСТ Р 53255.

7.14.2 Подготовка к испытаниям

При подготовке самоспасателя к испытанию допускается вмешательство в его конструкцию, необходимое для определения некоторых параметров при условии, что это не нарушит работоспособности изделия. В корпусе самоспасателя оборудуются штуцеры для подсоединения к дыхательному стенду и проведения отбора проб газовой смеси.

Стенд настраивают на дыхательный режим с легочной вентиляцией $(10 \pm 1) \text{ дм}^3 \cdot \text{мин}^{-1}$, с частотой дыхания (30 ± 2) циклов в минуту и с содержанием диоксида углерода в выдыхаемом воздухе $(3,0 \pm 0,1) \%$ (об.).

7.14.3 Проведение испытаний

Испытания проводят при температуре воздуха $(25 \pm 5) \text{ }^\circ\text{C}$.

Самоспасатель надевают на муляж ребенка (муляж головы, полуростовой или ростовой фигуры для капюшона, куртки или комбинезона соответственно).

Включают блок подачи воздуха в дыхательный объем самоспасателя. Включают стенд, а затем через равные промежутки времени, но не реже чем через 5 мин регистрируют в протоколе испытаний следующие параметры работы испытываемого самоспасателя:

- избыточное давление в корпусе самоспасателя;
- максимальное и среднее содержание диоксида углерода в дыхательном объеме самоспасателя.

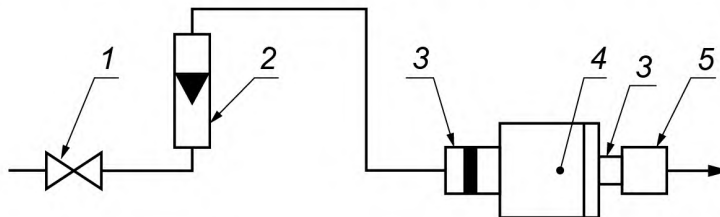
Испытания проводятся в течение 15 мин или до наступления одного из нижеперечисленных событий:

- снижение избыточного давления в дыхательном объеме менее 20 Па;
- превышение избыточного давления в дыхательном объеме более 300 Па;
- содержание диоксида углерода в дыхательном объеме более 2 %.

7.15 Определение содержания механических примесей в выдуваемом из фильтра самоспасателя воздухе

7.15.1 Средства испытаний и вспомогательные устройства:

- установка (рисунок 1), состоящая из: расходомера газов с диапазоном измерений от 10 до $100 \text{ дм}^3 \cdot \text{мин}^{-1}$; регулирующего вентиля; соединительных трубок;
- гигроскопическая медицинская вата;
- присоединительное устройство (или зажим), обеспечивающее герметичное соединение фильтра самоспасателя с установкой;
- зажим для установки ваты, диаметр внутренней полости которого должен быть на 10 мм больше, чем диаметр выходного отверстия фильтра самоспасателя, а глубина - не менее 10 мм.



1 — регулирующий вентиль; 2 — расходомер; 3 — присоединительное устройство (или зажим); 4 — фильтр самоспасателя;
5 — зажим с ватным тампоном

Рисунок 1 — Схема установки для определения содержания механических примесей в выдуваемом из фильтра самоспасателя воздухе

7.15.2 Подготовка к проведению испытания

Демонтируют фильтр из самоспасателя и закрепляют с помощью присоединительного устройства (или зажима) 3. При этом установку фильтра выполняют таким образом, чтобы при испытании направление потока воздуха соответствовало направлению потока в самоспасателе.

Внутренний объем зажима 5 полностью заполняется ватой с последующим ее уплотнением. Заполнение зажима ватой должно быть таким, чтобы после уплотнения ваты во внутреннем объеме зажима отсутствовало свободное пространство.

7.15.3 Проведение испытания

Испытания проводят при температуре окружающего воздуха от 15 °С до 35 °С.

Создают постоянный поток воздуха, содержащего пары воды не более $2 \text{ мг} \cdot \text{м}^{-3}$, с объемным расходом, соответствующим объемному расходу блока подачи воздуха самоспасателя. Время продувки фильтра — 15 с.

После окончания продувки ватный тампон извлекают из зажима 5 и производят его осмотр со стороны выдуваемого из фильтра воздуха без применения увеличительных приборов.

Результат испытаний считается положительным, если на тампоне отсутствуют следы механических примесей или изменение цвета.

Приложение А (обязательное)

Методика испытаний по определению устойчивости фильтрующего самоспасателя к воздействию открытого пламени с температурой $(800 \pm 50) \text{ °С}$ на стенде «Термоманекен»

А.1 Введение

А.1.1 Настоящая методика устанавливает:

- объем и порядок проведения испытаний фильтрующего самоспасателя;
- общие требования техники безопасности при проведении испытаний.

А.1.2 Испытания проводит испытательная лаборатория, имеющая соответствующую аккредитацию.

А.1.3 Все средства измерения должны пройти метрологический контроль и быть поверены.

А.2 Цель испытаний

Определение соответствия устойчивости самоспасателя к воздействию открытого пламени с температурой $(800 \pm 50) \text{ °С}$.

А.3 Условия проведения испытаний

При проведении испытаний в помещении должны соблюдаться нормальные климатические условия по ГОСТ 15150.

А.4 Порядок проведения испытаний

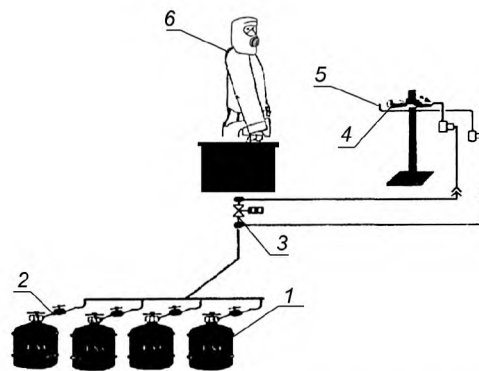
А.4.1 Испытания включают в себя:

- рассмотрение эксплуатационной документации на самоспасатель;
- проверку внешнего вида, составных частей самоспасателя;
- испытания на стенде «Термоманекен».

А.4.2 При визуальном осмотре определяется наличие составных частей самоспасателя, маркировки, общий внешний вид изделия. По результатам проверки делается вывод о соответствии изделия эксплуатационной документации и готовности изделия к испытаниям.

А.4.3 Описание стенда «Термоманекен»

А.4.3.1 Испытания должны проводиться на специальном стенде для термических испытаний (рисунок А.1.).



1 — баллоны газовые; 2 — редуктор; 3 — клапан электромагнитный; 4 — горелка газовая; 5 — система поджига;
6 — манекен с самоспасателем фильтрующим

Рисунок А.1 — Схема стэнда по определению устойчивости самоспасателя фильтрующего к воздействию пламени

А.4.3.2 Стенд должен размещаться в специально отведенном для него помещении с габаритными размерами не менее (6000 × 9000 × 3000) мм. Стены и потолок помещения должны быть сделаны из негорючих материалов.

А.4.3.3 Помещение должно иметь смотровое окно из термостойкого стекла и входную металлическую дверь.

А.4.3.4 В помещении должны располагаться:

- манекен тела человека, изготовленный из негорючих материалов;
- передвижное устройство для крепления манекена, а также автоматического ввода и вывода его в рабочую зону и из нее;
- газовая система для моделирования очага возгорания, включающая в себя 2 горелки (рисунок А.2), автоматическую систему поджига, подводку из труб и гибких шлангов, газовые баллоны;
- принудительная система вентиляции, располагающаяся над испытательным стендом и предназначенная для удаления продуктов горения.

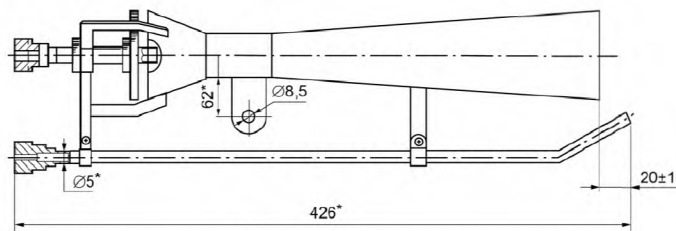


Рисунок А.2 — Горелка

А.5 Требования безопасности и охраны окружающей среды

А.5.1 Все участники испытаний проходят общий инструктаж по правилам техники безопасности и расписываются в специальном журнале инструктажа по технике безопасности.

А.5.2 Ответственность за организацию работ по обеспечению техники безопасности при проведении испытаний несет руководитель испытаний.

Перед началом испытаний он обязан:

- проинструктировать личный состав о порядке проведения испытаний и уточнить функции всех участников испытаний;
- установить единый сигнал оповещения людей об опасности;
- проверить исправность технологического и измерительного оборудования, а также средств пожаротушения.

А.5.3 Во время испытаний газовые баллоны должны находиться вне зоны испытаний на открытом воздухе.

А.5.4 Обслуживающий персонал и регистрирующая аппаратура должны находиться в безопасной зоне.

А.5.5 Страховщики занимают возможно близкую позицию (вне опасной зоны) и наблюдают за проведением испытания. При необходимости безотлагательно приступают к тушению манекена.

А.5.6 Для общей страховки в непосредственной близости от манекена должны находиться первичные средства пожаротушения (рукавная линия со стволом от пожарного крана и огнетушитель объемом не менее 5 дм³). Перед испытаниями пожарный кран должен быть проверен на работоспособность.

А.5.7 Исполнение электрического оборудования должно быть огнезащищенным.

УДК 614.894:006.354

ОКС 13.340.30,
13.220.10

ОКП 25 6800

Ключевые слова: самоспасатель фильтрующий, время защитного действия, легочная вентиляция, общие технические требования, методы испытаний

Редактор *Н.Г. Копылова*
Технический редактор *В.Н. Прусакова*
Корректор *О.В. Лазарева*
Компьютерная верстка *И.А. Налейкиной*

Сдано в набор 09.12.2016. Подписано в печать 17.01.2017. Формат 60 × 84 $\frac{1}{8}$. Гарнитура Ариал.

Усл. печ. л. 2,32. Уч.-изд. л. 2,10. Тираж 26 экз. Зак. 96.

Подготовлено на основе электронной версии, предоставленной разработчиком стандарта

Издано и отпечатано во ФГУП «СТАНДАРТИНФОРМ», 123995 Москва, Гранатный пер., 4.

www.gostinfo.ru info@gostinfo.ru