

Министерство угольной промышленности СССР
Печорский научно-исследовательский угольный институт
(ПечорНИИ)

Утверждена
главным инженером
комбината Воркутауголь
2 марта 1971 г.

ВРЕМЕННАЯ ИНСТРУКЦИЯ
ПО ПРИМЕНЕНИЮ МЕТАЛЛИЧЕСКОЙ ТРАПЕЦИЕВИДНОЙ
ПОДАТЛИВОЙ КРЕПИ В ОДИНАРНЫХ ВЫРАБОТКАХ
НА ШАХТАХ КОМБИНАТА ВОРКУТАУГОЛЬ

Воркута 1971

УДК 622.284

В инструкции кратко описаны конструкции металлической трапециевидной крепи, разработанной ПечорНИИУИ в процессе выполнения научно-исследовательских работ в 1969-1970 гг. по изучению проявлений горного давления в одинарных выемочных штреках. Даны технические рекомендации по условиям применения этой крепи, правилам ее возведения и эксплуатации, а также по применению наиболее эффективных способов поддержания одинарных выработок при отработке пластов без оставления целиков угля.

Временная инструкция предназначена для использования инженерно-техническими работниками шахт на период опытно-промышленной проверки рекомендуемых конструкций крепи и способов поддержания одинарных выработок.

Инструкция составлена канд. техн. наук В.Н. Левчуком и старшим научным сотрудником А.Д. Руппелем.

1. КОНСТРУКЦИЯ МЕТАЛЛИЧЕСКОЙ ТРАПЕЦИЕВИДНОЙ ПОДАТЛИВОЙ КРЕПИ И УСЛОВИЯ ЕЕ ПРИМЕНЕНИЯ

Металлическая трапецевидная податливая крепь (МТПШ) предназначена для крепления одинарных выработок сечением от 6 до 10 м² в свету на пластах мощностью до 3 м (пласты Тройной, Четвертый, Пятый и др.) в условиях пологого их залегания и интенсивного проявления горного давления.

Крепь МТПШ с шарнирным соединением верхняка со стойками (рис. 1) изготавливается из спецпрофиля СВП-27 и состоит из пяти элементов: двух сварных ножек 1, двух стоек 2 и одного верхняка 3, соединенных скобами. Узлы соединения ножки со стойкой аналогичны типовым соединениям арочной крепи, однако исключают возможность перекоса соединительных скоб при смещении элементов, благодаря наличию ограничителей 4.

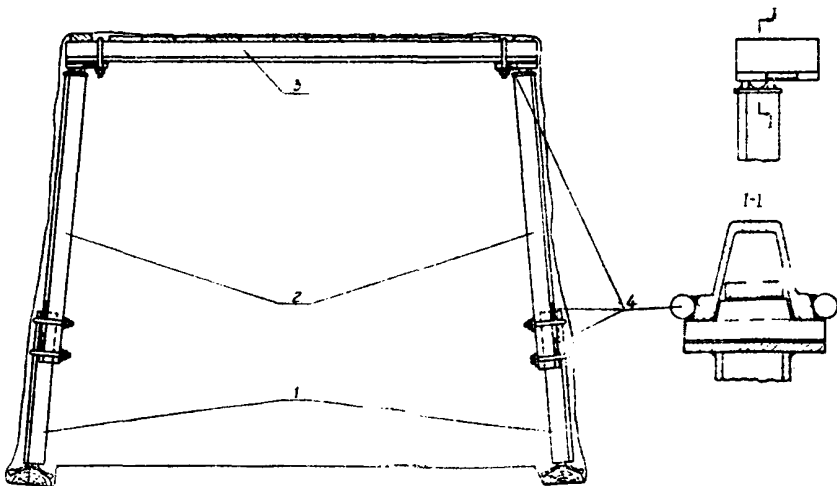


Рис. 1. Металлическая трапецевидная податливая шарнирная крепь (МТПШ)

Стойки крепи имеют несъемную шарнирную проставку из стрелка спецпрофиля для соединения с верхняком. Соединение верхняка с

проставкой производится скобой. Наличие шарнирной проставки обеспечивает изменение геометрии рамы за счет возможного отклонения элементов крепи в шарнире.

Разновидностями крепи МТПШ являются крепь МТПШ(А), в которой принят верхняк из двутавровой балки № 18 (рис. 2) и крепь МТПД с деревянным верхняком (рис. 3).

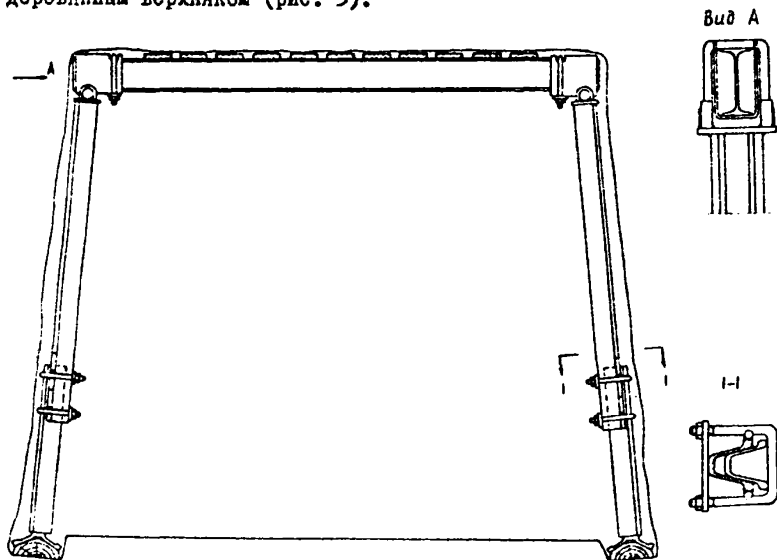


Рис. 2. Металлическая трапецевидная податливая крепь с двутавровым верхняком (МТПШ(А))

Крепь МТПШ обладает всесторонней податливостью: в вертикальном направлении – до 900 мм, в горизонтальном – до 300 мм. Шарнирное соединение верхняка со стойками допускает отклонение элементов крепи до 15° , что важно при неравномерном смещении пород кровли и почвы со стороны массива (целика) и выработанного пространства.

Несущая способность одной рамы при работе в режиме податливости составляет 15–20 т и зависит от наложения соединительных скоб. В зависимости от сечения и высоты выработки разработано три типоразмера крепей МТП: I, II и III.

Основные параметры крепей конструкции ПечорНИИУИ приведены в таблице.

Показатели	Типоразмеры		
	I	II	III
Сечение в свету, м ²	6,7	7,6	8,8
Высота в свету, мм	2400	2600	2800
Длина верхняка в свету, мм	2400	2500	2600
Податливость, мм:			
вертикальная	500	700	900
горизонтальная	300	300	300
Допустимое отклонение элементов в шарнире, град	До 15	До 15	До 15
Вес рамы крепи, кг:			
МТГШ	259	273	286
МТГШ(А)	233	243	252
МТГД	192	202	213

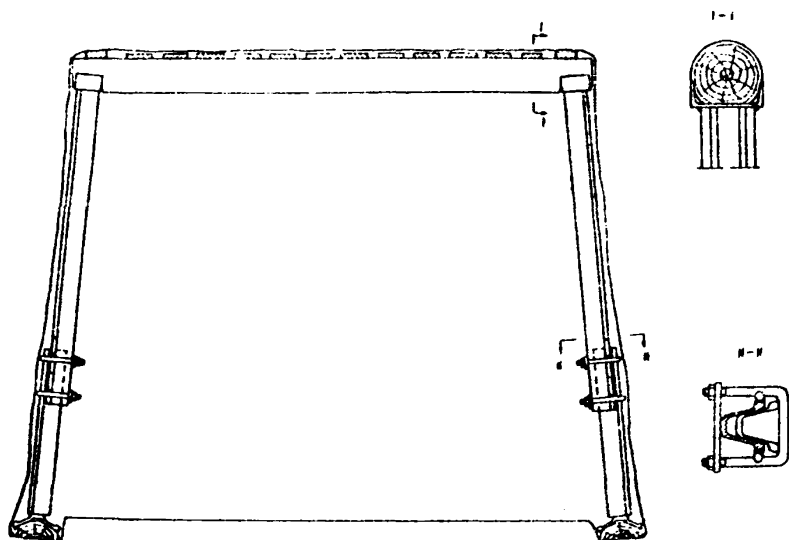


Рис. 3. Металлическая трапециевидная податливая крепь с деревянным верхняком (МТГД)

В условиях одинарных выемочных штреков по сравнению с трехъявевой арочной крепью МТГШ обладает определенными преимуществами.

вами. С применением этой крепи улучшаются условия поддержания кровли при плоском ее обнажении, обеспечивается более надежная работа узлов податливости крепи, крепь обладает всесторонней повышенной податливостью, удобна при транспортировке и извлечении, обеспечивает более надежное и безопасное поддержание сопряжений лав со штреками.

Крепь типа МТП можно применять в сочетании с анкерной. Наклонное расположение верхняка при проведении выработок без подрывки кровли допускается на пластах с углами падения до 15° .

2. СОСТАВЛЕНИЕ ПАСПОРТА КРЕПЛЕНИЯ ПОДГОТОВИТЕЛЬНОЙ ВЫРАБОТКИ

Работы по возведению крепи МТП необходимо выполнять в соответствии с паспортом крепления. Паспорт крепления составляется начальником участка на основании горногеологических характеристик пород и утверждается в соответствии с действующими правилами безопасности.

Плотность крепи устанавливается для конкретных горногеологических условий и принимается от I до I,5 рам на I м выработки. По мере накопления опыта эксплуатации крепи МТП параметры крепления для специфических условий будут уточнены институтом.

Рекомендуемые паспорта крепления подготовительных выработок даны в приложениях I и 2.

В случае применения крепи МТП в сочетании с анкерной, они устанавливаются вслед за забоем как обычные.

Рекомендуемые примерные паспорта крепления подготовительных выработок анкерной крепью в сочетании с крепью МТП приведены в приложениях 3 и 4.

При составлении паспортов крепления необходимо предусматривать запас сечения выработки по высоте на величину ожидаемых смещений пород кровли и почвы при отработке I-й смежной лавы, но не менее 300 мм по пласту Пятому, 400 мм по пласту Четвертому и 500 мм по пласту Тройному. Запас сечения по ширине выработки принимается соответственно 150, 200 и 300 мм. В паспортах крепления не предусматривается затяжка боков во избежание увеличения бокового распора. Кровля выработки затягивается сплошняком.

3. ВОЗВЕДЕНИЕ МЕТАЛЛИЧЕСКОЙ ТРАПЕЦИЕВИДНОЙ КРЕПИ

Перед установкой элементы крепи должны осматриваться и комплектоваться. В случае обнаружения дефектов элементы крепи бракуются и установке не подлежат.

Дефектами крепи являются кривизна элементов крепи (стоек, ножек, верхняков), некачественная сварка деталей шарнирного узла, некачественная резьба соединительных скоб.

Возведение крепи МТП осуществляется в следующей последовательности: осматривается забой, обирается порода и уголь с боков и кровли выработки, размечаются и зачищаются места для установки стоек, присоединяются двумя хомутами сварные ножки к стойкам.

Не допускается присоединение сварных ножек к стойкам одним хомутом (скобой).

Устанавливается шаблон, закрепляемый за стойку ранее установленной рамы с помощью металлической скобы и деревянного клина (рис. 4).

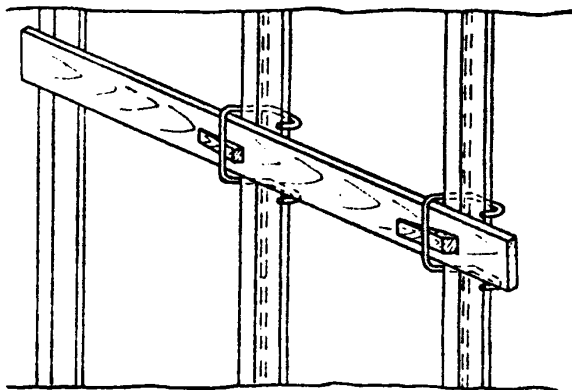


Рис. 4. Шаблон для установки рамы

Устанавливаемая стойка заводится за выступающий конец шаблона и закрепляется на нем скобой и клином. Одновременно устанавливается межрамная стяжка. На стойки укладывается верхняк и закрепляется хомутами. При этом проверяется правильность установки рамы в соответствии с паспортом крепления и производится затяжка кровли.

Для укрепления рамы в заданном положении производится ее расклинка и устанавливаются распорки ("мальчики") в верхних углах между соседними рамами (см. приложения I и 2). После установки рамы производится окончательное затягивание гаек хомутов. При этом натяжение должно составлять не менее 2,0-2,5 т, что обеспечивает несущую способность рамы 15-20 т в режиме податливости.

Необходимое натяжение обеспечивается одним рабочим с помощью слесарного ключа, плечо которого составляет 0,4-0,5 м. При установке крепи пустоты со стороны кровли должны быть заострены, не допускается сосредоточенной нагрузки на верхняки, за исключением мест расклинки в узлах соединения верхняка со стойками.

Перекрепление металлической трапецевидной крепью горных выработок, ранее закрепленных другой крепью, производится в соответствии с правилами безопасности.

4. КОНТРОЛЬ ЗА СОСТОЯНИЕМ МЕТАЛЛИЧЕСКОЙ ТРАПЕЦЕВИДНОЙ КРЕПИ

Устойчивость крепи МТП зависит от правильности ее установки. Несудая способность рамы зависит от натяжения гаек соединительных хомутов. Возможными нарушениями при установке крепи МТП являются: присоединение сварных ножек к стойкам одним хомутом; недостаточное натяжение гаек соединительных хомутов (нежелательно и излишнее натяжение гаек, что может привести к деформации верхняков); неправильная расклинка рамы и заостровка пустот, вызывающая сосредоточенные нагрузки на элементы крепи.

Контроль за состоянием крепи МТП заключается в определении правильности установки рам и периодической проверке (выборочной) натяжения гаек соединительных хомутов, а также целостности шарнирных соединений и узлов податливости. Контроль осуществляется регулярно техническим надзором шахты и периодически представителями ПечорНИИУ.

5. ПОДДЕРЖАНИЕ ОДИНАРНОЙ ВЫРАБОТКИ ПРИ ОТРАБОТКЕ I-й СМЕШНОЙ ЛАВЫ

Применение крепей повышенной податливости в одинарных подготовительных выработках и соответствующих данным горногеологическим и горнотехническим условиям способов поддержания обеспечивает возможность сохранения выработок с минимальными затратами

на ремонт после отработки I-й смежной лавы и использование их в качестве вентиляционных при отработке 2-й смежной лавы.

Наиболее эффективными способами поддержания являются органичные ряды и костры, заполненные породой, а также сочетание органичных рядов с кострами. Способ поддержания выработок при отработке I-й смежной лавы выбирается с учетом конкретных горногеологических условий данного выемочного участка. При устойчивых породах кровли и почвы, не склонных к поддуванию, выработку следует охранять органичными рядами. При наличии слабых пород кровли или почвы следует применять костры, заполненные породой.

Рекомендуемые паспорта поддержания одинарных выработок при отработке I-й смежной лавы приведены в приложениях 5 и 6.

В зоне влияния очистных работ, на участке 25-30 м впереди лавы и 80-100 м за лавой, штрековая крепь обязательно усиливается средней стойкой, установленной под верхняк (приложения 5 и 6). В качестве средней стойки используются стойки крепи МТПД, поставленные на зачищенную от штыба породу. Не допускается установка ремонтив под подхваты анкерной крепи.

На момент прохода лавы верхняки штрековой крепи со стороны выработанного пространства поддерживаются инвентарной крепью.

6. ДОПОЛНИТЕЛЬНЫЕ ПРАВИЛА БЕЗОПАСНОСТИ ПРИ УСТАНОВКЕ И ИЗВЛЕЧЕНИИ КРЕПИ МТП

1. Звено рабочих, занятых на установке крепи, должно состоять не менее чем из трех человек.

2. В выработках, закрепленных крепью МТП, следует производить периодическую проверку натяжения гаек соединительных комутот и при необходимости подтягивать их, а также осуществлять контроль за состоянием крепи.

3. Рабочие, занятые на работах по установке и извлечению крепи МТП, должны пройти специальный инструктаж и ознакомиться с настоящей инструкцией.

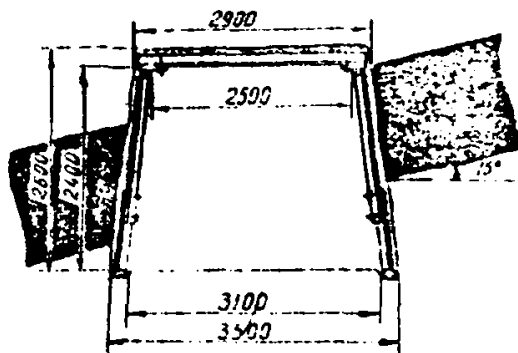
4. Рабочие, занятые по установке комбинированной крепи (анкерная в сочетании с МТП), должны также ознакомиться с инструкцией по применению анкерной крепи на шахтах Печорского бассейна.

5. Рабочие, занятые на установке и извлечении крепи МТП и анкерной, помимо перечисленных пунктов, обязаны строго выполнять "Правила безопасности в угольных и сланцевых шахтах".

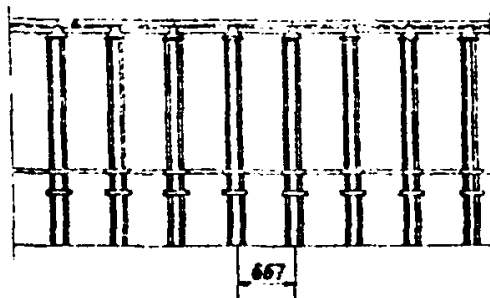
ПАСПОРТ КРЕПЛЕНИЯ

Образец
Приложение I

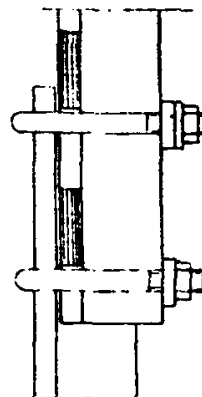
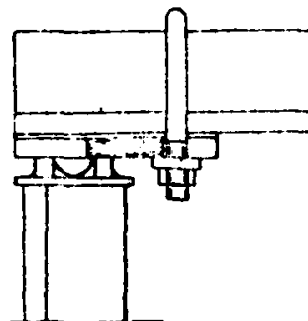
Поперечный разрез



Продольный разрез



Детали крепл.



Характеристика выработки и крепл.

Площадь поперечного сечения:	
в проходе	8,3 м ²
в свету до осадки	6,7 м ²
в свету после осадки	6,0 м ²
Материал и конструкция крепл. -	
металлическая трапециевидная податливая шарнирная крепь (МТШ)	
Податливость:	
вертикальная	500 мм
горизонтальная	300 мм
Допустимое отклонение элементов в шарнире	
	15°

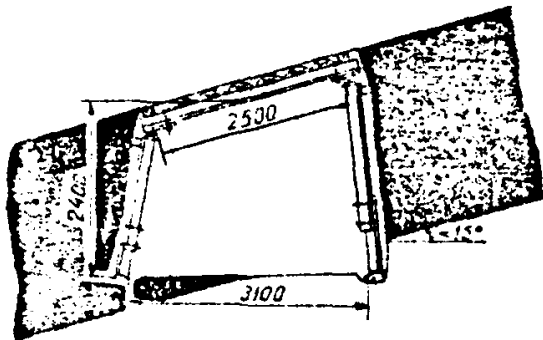
Расход крепежных материалов на I м выработки

Элемент крепл.	Материал	Размеры, мм	Количество на I м	Расход материалов	
				Пиломатериал, м ³	Металл, кг
Верхняя	Металл	2700	1,5	-	109
Стойка	Металл	1890	3	-	197
Ножки	Металл	800	3	-	77
Крепежные детали	Металл	-	-	-	46
Затяжка	Дерево	-	-	0,05	-
Итого				0,05	429

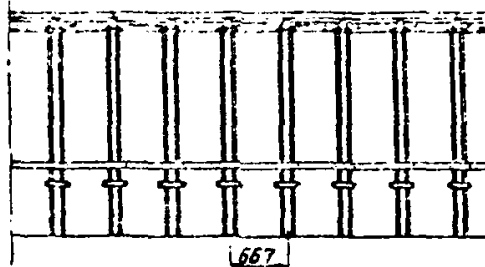
Начальник участка
Главный инженер шахты

ПАСПОРТ КРЕПЛЕНИЯ

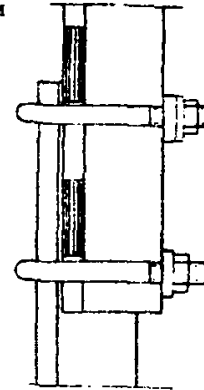
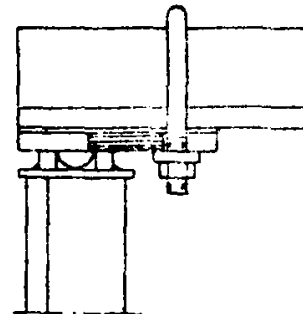
Поперечный разрез



Продольный разрез



Детали крепл.



Характеристика выработки и крепл.

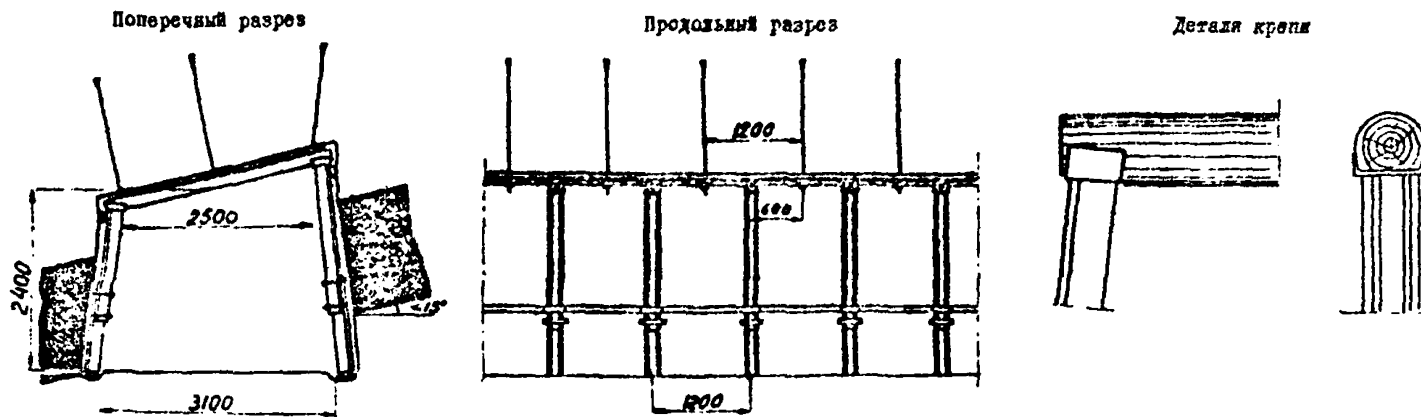
Площадь поперечного сечения:	
в проходке	8,3 м ²
в свету до осадки	6,7 м ²
в свету после осадки	6,0 м ²
Материал и конструкция крепл.	-
металлическая трапециевидная податливая шарнирная крепь (МТШ)	
Податливость:	
вертикальная	500 мм
горизонтальная	300 мм
Допустимое отклонение элементов в шарнире	15°

Расход крепежных материалов на 1 м выработки

Элемент крепл.	Материал	Размер, мм	Количество на 1 м	Расход материалов	
				Дипломатериал, м ³	Металл, кг
Верхняяк	Металл	2700	1,5	-	109
Стойка	Металл	1890	1,5	-	98
Ножка	Металл	1490	1,5	-	82
Крепежные детали	Металл	800	3	-	77
Вязка	Дерево	-	-	0,05	-
Итого				0,05	412

Начальник участка
Главный инженер шахты

ПАСПОРТ КРЕПЛЕНИЯ



Характеристика выработки и крепл

Площадь поперечного сечения:
 в проходе 8,3 м²
 в свету до осадки 6,7 м²
 в свету после осадки 6,0 м²

Материал и конструкция крепл -
 металлическая трапециевидная,
 податливая с деревянным вер-
 хнем (МСПД) и анкерная СКВ-10
 (ЭС-2В)

Податливость вертикальная 500 мм

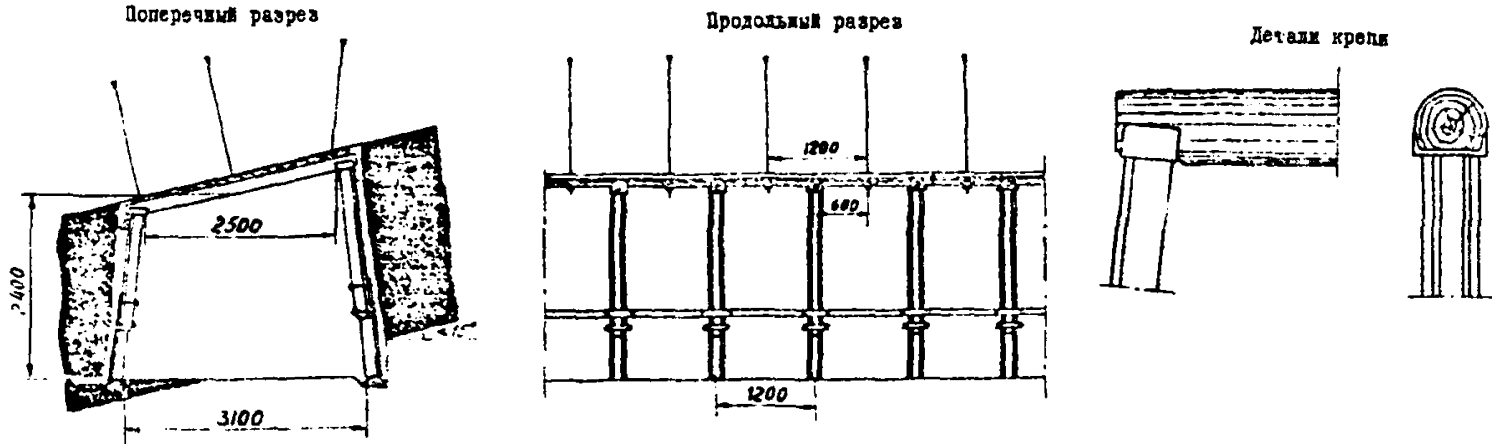
Расход крепежных материалов на I м выработки

Элемент крепл	Материал	Раз- меры, мм	Коли- чество на 1 м	Расход материалов	
				Пико- мате- риал, м	Металл, кг
Верхняя	Дерево	2700x200	0,83	0,079	-
		2700x ²⁰⁰	0,83	0,039	-
Стойка	Металл	1890	0,83	-	48
		1490	0,83	-	37
Валка	Металл	800	1,66	-	42
Крепежные детали	Металл	-	-	-	21
Затяжки	Дерево	-	-	0,05	-
Анкеры	Металл	1800x20	2,5	-	15
Итого				0,168	163

Начальник участка
 Главный инженер шахты

ПАСПОРТ КРЕПЛЕНИЯ

Образец
Приложение 4



Характеристика выработки и крепл.

Площадь по речному сечению:
 в проходе 8,3 м²
 в свету до осадки 6,7 м²
 в свету после осадки 6,0 м²

Материал и конструкция крепл. -
 металлическая трапециевидная
 податливая с деревянным верх-
 няком (МТЦД) и анкерами СЭЗ-10
 (СЗ-2В)

Податливость вертикальная 500 мм

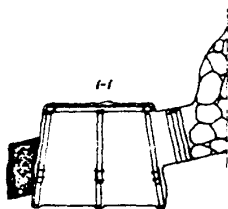
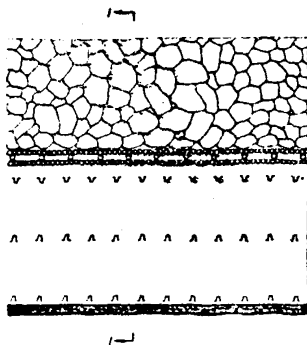
Расход крепежных материалов на I м выработки

Элемент крепл.	Материал	Раз- мер, мм	Колл- чество на I м	Расход материалов	
				Пилома- териал, м	Металл, кг
Верхняя	Дерево	2700x200	0,83	0,079	-
		2700x200	0,83	0,039	-
Стойка	Металл	1890	0,83	-	48
		1490	0,83	-	37
Вокла	Металл	800	1,66	-	42
Крепежные детали	Металл	-	-	-	-
		-	-	-	-
Затяжка	Дерево	-	-	0,05	-
Анкеры	Металл	1800x20	2,5	-	15
Итого				0,168	163

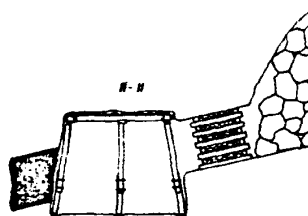
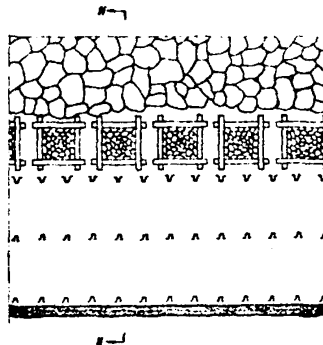
Начальник участка
Главный инженер шахты

ПАСПОРТ ПОДДЕРЖАНИЯ ОДИНАРНЫХ ВЫРАБОТОК
ДЛЯ ПЛАСТОВ ЧЕТВЕРТОГО И ПЯТОГО

Боковые породы устойчивые



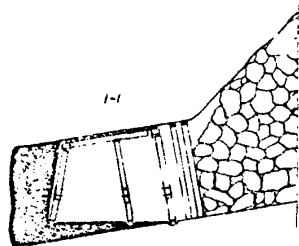
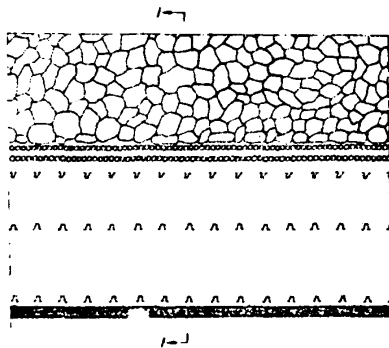
Боковые породы слабые



ПАСПОРТ ПОДДЕРЖАНИЯ ОДИНАРНЫХ ВЫРАБОТОК

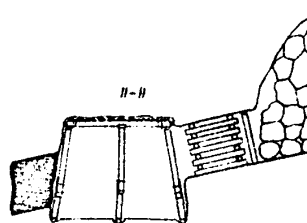
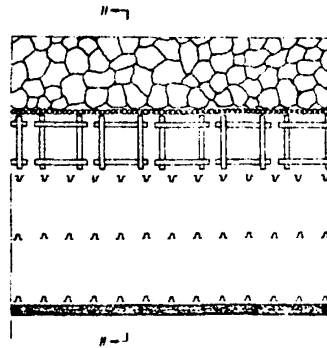
Пласт Тройной

Боковые породы устойчивые



Пласт Четвертый

Боковые породы средней устойчивости



СОДЕРЖАНИЕ

	Стр.
1. Конструкция металлической трапециевидной податливой крепи и условия ее применения	3
2. Составление паспорта крепления подготавливаемой выработки	6
3. Возведение металлической трапециевидной крепи	7
4. Контроль за состоянием металлической трапециевидной крепи	8
5. Поддержание одинарной выработки при отработке I-й смежной лавы	-
6. Дополнительные правила безопасности при установке и извлечении крепи МТП	9
Приложение 1. Паспорт крепления	10
Приложение 2. Паспорт крепления	11
Приложение 3. Паспорт крепления	12
Приложение 4. Паспорт крепления	13
Приложение 5. Паспорт поддержания одинарных выработок для пластов Четвертого и Пятого	14
Приложение 6. Паспорт поддержания одинарных выработок для пластов Тройного и Четвертого	15

Ответственный за выпуск
канд. техн. наук В.Н. Левчук

Подписано к печати 22. III 1971 г.
Печ. л. 0,7 Тираж 70 Заказ № 145

Ротапринт ПечорНИИУИ