

МИНИСТЕРСТВО УГОЛЬНОЙ ПРОМЫШЛЕННОСТИ СССР  
ВСЕСОЮЗНЫЙ НАУЧНО-ИССЛЕДОВАТЕЛЬСКИЙ ИНСТИТУТ  
ГОРНОЙ ГЕОМЕХАНИКИ И МАРКШЕЙДЕРСКОГО ДЕЛА  
(ВНИИМ)

**ВРЕМЕННАЯ ИНСТРУКЦИЯ**  
**по выбору способа и параметров**  
**разупрочнения труднообрушаемой кровли**  
**на выемочных участках**

Ленинград  
1976

Министерство угольной промышленности СССР  
ВСЕСОЮЗНЫЙ НАУЧНО-ИССЛЕДОВАТЕЛЬСКИЙ ИНСТИТУТ ГОРНОЙ  
ГЕОМЕХАНИКИ И МАРКШЕЙДЕРСКОГО ДЕЛА  
(ВНИИМ)

УТВЕРЖДЕНО

Первым заместителем Министра  
угольной промышленности СССР  
Л.Е.ГРАФОВЫМ 15 сентября 1976 г.

ВРЕМЕННАЯ ИНСТРУКЦИЯ  
ПО ВЫБОРУ СПОСОБА И ПАРАМЕТРОВ РАЗУПРОЧНЕНИЯ  
ТРУДНООБРУШАЕМОЙ КРОВЛИ НА ВЫЕМОЧНЫХ УЧАСТКАХ

Ленинград  
1976

Временная инструкция по выбору способа и параметров разупрочнения труднообрушаемой кровли на выемочных участках. Л., 1976, 141 с. (М-во угольной пром-сти СССР, Всесоюз. науч.-исслед. ин-т горн. геомех. и маркшейд. дела).

Составлена ВНИМИ, Всесоюзным научно-исследовательским и проектно-конструкторским угольным институтом (КНИУИ), Государственным научно-исследовательским, проектно-конструкторским и проектным угольным институтом (Печорниипроект), Шахтинским научно-исследовательским и проектно-конструкторским угольным институтом (Шахтниуи), Донецким научно-исследовательским угольным институтом (Донуги), Восточным научно-исследовательским институтом по безопасности работ в горной промышленности (Востнии), Производственно-экспериментальным управлением по буровзрывным работам Минуглепрома УССР (НЭУ БВР) при участии ИГД им. А.А.Скочинского, Ленинградского горного института, производственных объединений Карагандауголь, Воркутауголь, Интауголь, Гуквоуголь и Сахалинуголь. Основные способы разупрочнения (перодовое торпедирование и гидрообработка) предложены КНИУИ и Печорниипроект. "Временная инструкция..." разработана на основе обобщения сытного и промышленного применения основных и других способов разупрочнения труднообрушаемой кровли на шахтах Карагандинского, Печорского, Кузнецкого, Донецкого бассейнов и угольных месторождений о-ва Сахалин. Рассмотрена в Минуглепроме УССР, производственных объединениях Карагандауголь, Воркутауголь, Интауголь, Кузбассуголь, Южкузбассуголь, Востнии, Макнии, согласована с Госгортехнадзором СССР и утверждена Минуглепромом СССР 15 сентября 1976 г.

"Временная инструкция" предназначена для использования инженерно-техническими работниками производственных объединений, шахт, проектных и научно-исследовательских институтов Минуглепрома СССР при разработке проектов и практическом осуществлении работ по разупрочнению труднообрушаемой кровли.

## ВВЕДЕНИЕ

В девятой пятилетке осуществлено техническое перевооружение угольной промышленности и широкое внедрение высокопроизводительных очистных механизированных комплексов. На I.I.1976г число лав с механизированными крепями составило 944. В 1975 г. из таких лав добыто 222,8 млн.т угля или 59,8% от всей подземной добычи на пластах пологого падения, где требуется навалка угля. Первостепенной задачей в угольной промышленности в десятой пятилетке является повышение технического уровня, улучшение качественных показателей, продолжение технического перевооружения шахт и разрезов, повышение производительности и улучшение условий труда на базе внедрения комплексной механизации и автоматизации. Дальнейшее расширение области применения комплексной механизации может осуществляться только за счет внедрения её в лавах с неблагоприятными горногеологическими условиями: ложные, неустойчивые и труднообрушаемые кровли, слабые почвы и геологические нарушения.

Особо сложными являются условия в лавах с труднообрушаемыми кровлями, в которых из-за недостаточности сопротивления механизированных крепей происходят завалы лав и зажатие секций крепей. В 1973 г. ВНИМИ и бассейновые НИИ выявили во всех бассейнах угольные пласты с труднообрушаемыми кровлями (с углом падения до  $35^{\circ}$ ), для которых недостаточно сопротивление механизированных крепей. К тому времени в лавах на этих пластах произошло 240 частичных и полных завалов, более тысячи зажатий секций механизированных крепей. Увеличение себестоимости угля из-за дополнительных затрат (усиление крепи, замена элементов крепи, потеря добычи, демонтаж, монтаж) во многих случаях превышает 0,50 руб/т. По состоянию на конец 1975 г. с труднообрушаемыми кровлями выявлено около 100 угольных пластов (из числа разрабатываемых).

Для обеспечения управления труднообрушаемыми кровлями в лавах, оборудованных механизированными комплексами, ведутся работы в двух основных направлениях: создание механизированных крепей с повышенным сопротивлением и применение способов разупрочнения кровли.

Создание и применение механизированных крепей с повышенным сопротивлением может уменьшить число случаев заката секций, но не может исключить это явление на всех угольных пластах с труднообрушаемыми кровлями. Около 60% таких угольных пластов имеют слабые почвы и неустойчивые нижние слои кровли, при наличии которых механизированные крепи с повышенным сопротивлением будут внедряться в породы, разрушать их, не будут развивать номинальные сопротивления и не исключат завалы лав. На некоторых других пластах с труднообрушаемыми кровлями с высокой контактной прочностью боковых пород на отдельных участках (особенно при первичных обрушениях) внешние активные нагрузки могут превышать 250-300 тс/м<sup>2</sup>. Создание механизированных крепей с таким высоким сопротивлением чрезвычайно сложно.

В настоящее время наиболее реальным является второе направление - разупрочнение труднообрушаемой кровли. Опробованы следующие способы разупрочнения: ослабление кровли взрыванием шпуровых зарядов, принудительное первичное обрушение кровли взрыванием скважинных зарядов, передовое торпедирование и гидрообработка кровли; опробываются и являются перспективными варианты комбинированного применения передового торпедирования и гидрообработки. Опыт применения и результаты исследований показывают, что наиболее прогрессивными являются способы, позволяющие разупрочнять кровлю впереди очистного забоя, т.е. способы предварительного разупрочнения кровли. Такими способами являются передовое торпедирование, гидрообработка и способы, представляющие собой комбинации из этих двух основных.

До I.I.1976г. способ передового торпедирования кровли опробован в 52 лавах Карагандинского (25), Кузнецкого (17) и Донецкого (10) бассейнов; способ гидрообработки - в 59 лавах Печорского (46), Донецкого (3), Кузнецкого (8) и Карагандинского (2) бассейнов; способ принудительного первичного обрушения кровли - в 14 лавах Вост. Донбасса; способ взрывогидрообработки - в 5 лавах п/о Сахалинуголь.

"Временная инструкция..." составлена на основе обобщения результатов исследований, опыта практического применения различных способов и использования следующих ранее разработанных нормативно-методических документов.

1. Методика предварительного выявления угольных пластов с тяжелыми и неустойчивыми кровлями. (Изд. ВНИМИ, Л., 1973). Разработана ВНИМИ.

2. Каталог пологих пластов и участков с тяжелыми кровлями в угольных бассейнах СССР. (Изд. ВНИМИ, Л., 1974). Составлен ВНИМИ совместно с КНИУИ, Печорниипроект, Шахтнцуи, ПНИУИ, Куз-ниуи и ИГД им. А.А.Скочинского.

3. Руководство по управлению труднообрушаемыми кровлями методом передового торпедирования. (Изд. КНИУИ, Караганда, 1974). Разработано КНИУИ, Карагандинским отделением Востнии и комбинатом Карагандауголь.

4. Руководство по применению способа управления труднообрушаемыми кровлями гидрообработкой породного массива в Печорском бассейне. (Изд. Печорниипроект, Воркута, 1975). Разработано Печорниипроект и п/о Воркутауголь.

# І. ПОЛОГИЕ УГОЛЬНЫЕ ПЛАСТЫ С ТРУДНООБРУШАЕМЫМИ КРОВЛЯМИ.

## І.І. Замечания о терминологии.

Выбор способа управления кровлей и паспорта крепления очистных выработок производится в зависимости от устойчивости, обрушаемости, нагрузочных свойств и управляемости кровли.

Устойчивость и обрушаемость являются важнейшими интегральными свойствами кровли. По существу они характеризуют общее свойство - способность кровли разрушаться. Поэтому их количественные характеристики обусловлены одинаковыми природными факторами: толщиной слоев,<sup>\*</sup> прочностью пород, интенсивностью естественной трещиноватости, глубиной залегания, углом падения. Применительно к очистным выработкам эти термины имеют самостоятельное значение, так как относятся к различным слоям кровли, оцениваются количественно различными параметрами и используются при решении различных задач.

І.І.І. Устойчивость - способность самых нижних слоев кровли не обрушаться (не выпадать) в пределах поддерживаемого крепью пространства. Устойчивость количественно оценивают размерами обнажений и продолжительностью устойчивого их состояния. Неустойчивые кровли надо характеризовать также суммарной толщиной слоев, которые обрушаются при потере устойчивости. Устойчивость нижних слоев обуславливает требования к полноте затягивания кровли, допускаемым размерам обнажений между крепью и забоем за выемочной машиной, между рамами и секциями крепи, приемам управления начальным распором. Применительно к решению задач управления кровлей механизированными крепями кровли подразделяются на два основные класса: неустойчивые кровли (с выделением среди них подкласса весьма неустойчивых и ложных) и кровли средней и выше средней устойчивости. В 1973-1974 гг. ВНИИ совместно с бассейновыми НИИ составлен "Каталог пологих пластов с

---

\*) Толщина слоев зависит от расстояния между смежными слабыми контактами и прослоями, по которым происходит расслоение толщ пород.

неустойчивыми кровлями по основным угольным бассейнам СССР" (Изд. ВНИМИ, Л., 1975). На пластах с неустойчивыми кровлями в этот период было 67% лав. Погогие угольные пласты, не вошедшие в "каталог", но разрабатывавшиеся в тот период, имеют кровли средней и выше средней устойчивости (33% лав).

1.1.2. Обрушаемость - способность совокупности слоев непосредственной и основной кровли разрушаться над поддерживаемым пространством и обрушиться за его пределы. Обрушаемость количественно оценивают размером блоков (кусков), на которые разрушаются слои непосредственной и основной кровли, предельными пролетами при первых обрушениях той и другой кровли (шагом первичного обрушения), площадью обнажений перед первичным обрушением, предельной длиной зависающих консолей при последующих обрушениях (шагом вторичных обрушений) и суммарной мощностью пачки обрушающихся слоев непосредственной кровли (высотой зоны обрушения). По обрушаемости ВНИМИ разделяет кровли на два класса с выделением нескольких подклассов в каждом классе. Первый класс практически повторяет широко известную классификацию б.ВУГИ. При этом классы в классификации б.ВУГИ понимаются как подклассы I класса в классификации ВНИМИ. Ко второму классу отнесены кровли, представленные толстыми (от 2 до 20 м) сравнительно прочными слоями, разрушающиеся на блоки, длина которых при вторичных обрушениях может изменяться в широких пределах: от равной или кратной ширине захвата выемочных машин до в три и более раза превышающей толщину слоя. Подклассы в этом классе выделяются по следующим соотношениям.

1.1.2.1. По отношению длины блоков ( $l$ ) к высоте ( $h$ ): при  $0 < \frac{l}{h} < 1$  - узкоблочное разрушение,

при  $1 < \frac{l}{h} < 2$  - короткоблочное разрушение,

при  $\frac{l}{h} > 2$  - длинноблочное разрушение.

Системы узких и коротких блоков перемещаются, в основном, в виде взаимного проскальзывания, системы длинных блоков - в виде взаимного разворота.

1.1.2.2. По отношению высоты блока ( $h$ ) к вынимаемой мощности угольного пласта ( $m$ ) (при узкоблочном разрушении):



при  $\frac{h}{w} \leq 2$  - блоки систематически выпадают за крепью;

при  $2 < \frac{h}{w} \leq 5$  - создаются прочные системы блоков, которые (арки) периодически разрушаются с резким проседанием,

при  $\frac{h}{w} > 5$  - создаются устойчивые арочные системы (эффект плавного опускания со ступенями в кровле).

Детальное разделение каждого класса на подклассы позволяет более полно представить варианты схем разрушения и перемещения труднообрушаемых кровель и выявить для наиболее тяжелых схем примерные величины ожидаемых нагрузок, которые должны уравновешиваться крепями.

1.1.3. Нагрузочные свойства кровли - способность кровли создавать внешние активные нагрузки на крепи. Внешней активной нагрузкой называется нагрузка, создаваемая весом пород, постоянно или периодически теряющих собственную несущую способность. Если крепь не в состоянии уравновесить вес этих пород, то перемещение их в сторону почвы выработки превысит допустимые величины и закончится зажатием крепи. Нагрузочные свойства должны оцениваться количественно как ожидаемая или фактическая нагрузка, которая должна уравновешиваться или уравновешивается крепью. Ожидаемую нагрузку с тем или иным приближением можно получить аналитически или по результатам моделирования. Фактическая нагрузка оценивается по результатам специальных измерений в шахтах. По нагрузочным свойствам кровли рекомендуется подразделять на тяжелые и легкие. Это разделение условное. Тяжелыми называются кровли, при которых по мере подвигания очистных забоев периодически создаются внешние активные нагрузки, превышающие номинальное (ГОСТ 15852-70) сопротивление современных механизированных крепей. Повышенные внешние активные нагрузки создаются на угольных пластах с труднообрушаемыми кровлями. Легкими называются кровли, при которых по мере подвигания очистных забоев не создаются активные нагрузки, превышающие номинальное сопротивление современных механизированных крепей. Количество лав на пологих пластах с легкими кровлями составляет примерно 88%, с тяжелыми - 12%.

1.1.4. Управляемость — способность кровли подвергаться воздействию комплекса практических мероприятий, предотвращающих выпадение (высыпание) пород в поддерживаемое пространство, затмение крепей, завалы лав и обеспечивающих безопасность труда. По управляемости кровли рекомендуется делить на легкоуправляемые и трудноуправляемые. К легкоуправляемым относятся легкие кровли с нижними слоями средней и выше средней устойчивости. Удельный вес лав на угольных пластах с такими кровлями составляет примерно 28%. К трудноуправляемым относятся кровли неустойчивые (60% лав), труднообрушаемые (5%) и труднообрушаемые в сочетании с неустойчивыми нижними слоями (7%).

1.2. Основные признаки угольных пластов с труднообрушаемыми кровлями. Порядок отнесения кровель к числу подлежащих разупрочнению.

1.2.1. Труднообрушаемые породы в угольных бассейнах СССР представлены песчаниками (89%), песчанистыми сланцами (6%) известняками (2%), алевролитами (2%) и плотными глинами (1%). Мощность пластов песчаника 4—110 м, известняка 6—16 м, песчанистого сланца 11—45 м, алевролита 9—30 м. Прочность песчаников при растяжении от 20—25 до 100—130 кгс/см<sup>2</sup>, при сжатии 500 — 1500 кгс/см<sup>2</sup> (Карагандинский, Кузнецкий и Печорский бассейны), 600—3000 кгс/см<sup>2</sup> (Донбасс). Прочность песчанистых сланцев и алевролитов при сжатии 600 — 800 кгс/см<sup>2</sup>.

1.2.2. Признаками трудной обрушаемости являются: зависание труднообрушаемых слоев за крепью, значительный шаг первичного (25—120 м) и вторичного (10—100 м) обрушения, большие размеры элементов, на которые разрушаются слои пород (наименьший линейный размер более 1,5—2,0 м), преобладание форм элементов в виде неправильных призм и параллелепипедов с неплоскими и неровными гранями, проявление сильных звуковых эффектов и воздушных ударов. На рис.1 показаны гистограммы распределения наименьших 1 и наибольших 2 шагов первичного (а) и вторичного (б) обрушения.

1.2.3. Основным количественным геологическим признаком угольных пластов с труднообрушаемой кровлей является отношение суммарной мощности пачки легкообрушающихся слоев ( $1v_1$ ) к вынимаемой мощности угольного пласта ( $m$ ). При  $\frac{1v_1}{m} < 3,5$  кровля пласта относится к труднообрушаемой.

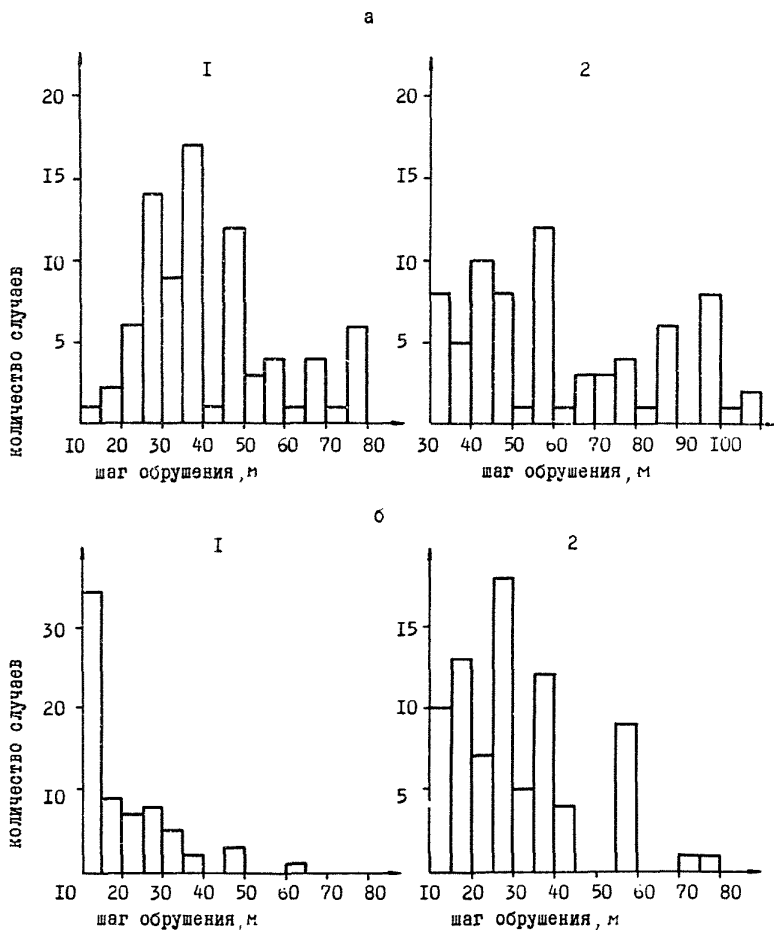


Рис. 1. Гистограммы распределения величин шага первичных и вторичных обрушений труднообрушаемой кровли

1.2.4. При наличии основного геологического признака, разных (и даже одинаковых) величинах шага обрушения нагрузочные свойства кровли могут быть существенно различны, так как они зависят от толщины блоков и ее соотношения с длиной блоков (шагом обрушения). На рис.2 приведены расчетные схемы, для которых с некоторым приближением можно дать оценку нагрузочных свойств труднообрушаемой кровли. Ожидаемые внешние активные нагрузки сравниваются с номинальным сопротивлением (конкретной крепи или по ГОСТ 15852-70). Последнее при сравнении уменьшено на 20% с учётом неизбежного разброса уровня настройки предохранительных клапанов и снижения уровня настройки с течением времени.

1.2.4.1. При наличии над угольным пластом пачки легкообрушающихся слоев мощностью  $h_1$  и толщине нижнего слоя основной кровли  $h_2$  (рис.2а) сравнение удельной ожидаемой активной нагрузки  $\bar{q}$  с номинальным удельным сопротивлением крепи  $P_{нс}$  можно произвести по формуле

$$\bar{q} = \bar{q}_1 + \bar{q}_2 = \frac{\gamma_1 \cdot l_{v_1} (l_n + l_{кр} + l_3)}{l_{кр}} + B \frac{\gamma_2 h_2 L_2}{l_{кр}} \geq 0,8 P_{нс} \quad (I)$$

В этой формуле

$\bar{q}_1$  - нагрузка от непосредственной кровли, тс/м<sup>2</sup>,

$\bar{q}_2$  - нагрузка от основной кровли, тс/м<sup>2</sup>,

$\gamma_1$  и  $\gamma_2$  - объёмный вес пород непосредственной и основной кровли соответственно, тс/м<sup>3</sup>,

$l_n$  - расстояние от забоя до крепи, равное шагу передвижки, м,

$l_{кр}$  - длина секций крепи, м,

$l_3$  - максимальная длина зависающей консоли непосредственной кровли, м; в большинстве случаев от 0,5 м до 0,5  $l_{кр}$ ,

$L_2$  - шаг вторичного обрушения основной кровли, м; принимать по опытным данным наибольший из наблюдаемых,

$B$  - коэффициент, зависящий от  $C_2 = \frac{l_2}{h_2}$  :

$C_2$	$= 1$	$1 < C_2 < 2$	$C_2 > 2; \frac{h_1}{m} < 2$	$C_2 > 2; \frac{h_1}{m} > 2$
$B$	0,75	0,5	0,5	0,3

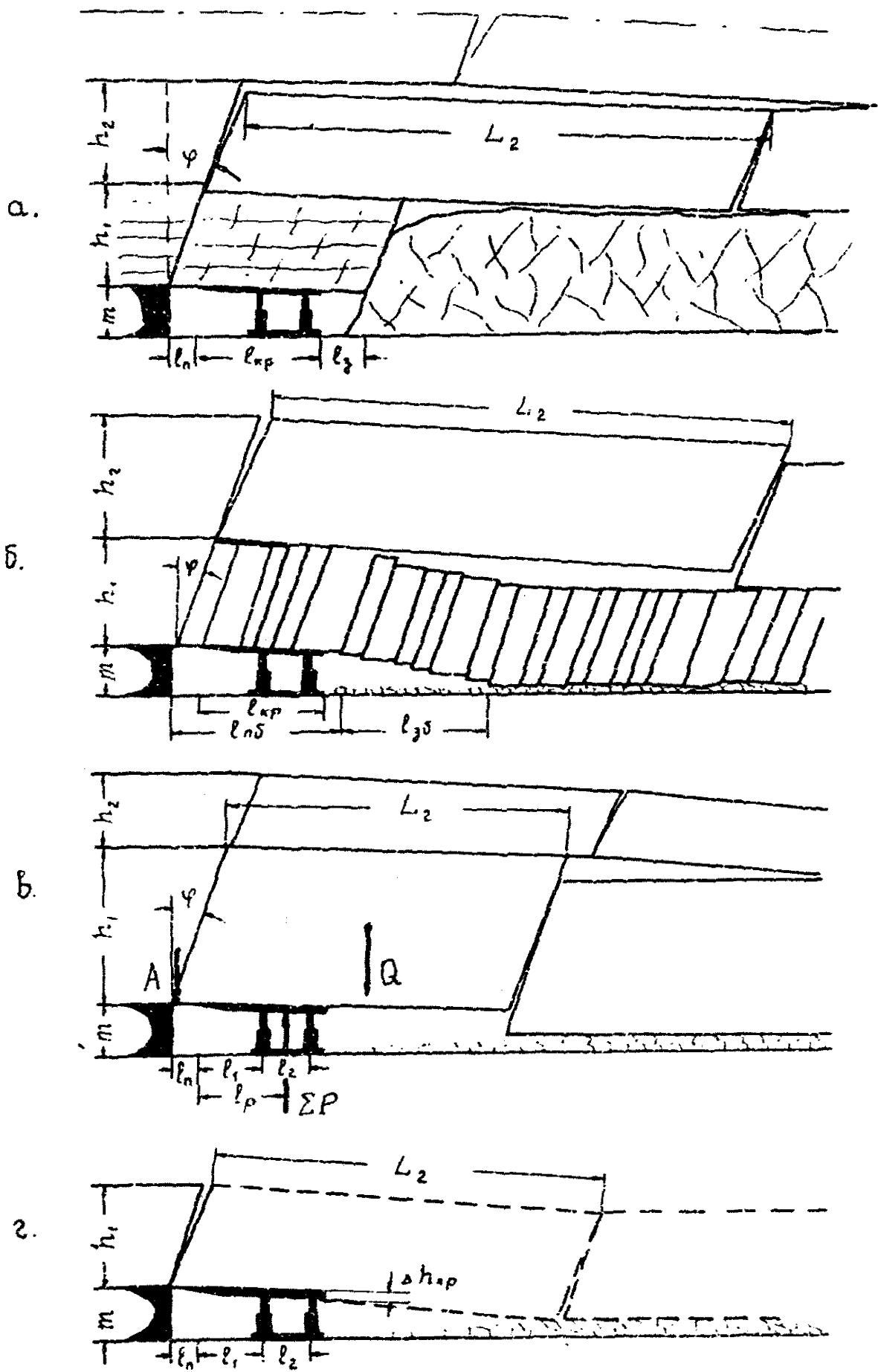


Рис. 2. Схема расчета ожидаемых нагрузок на крапи

Формулой (I) можно пользоваться при  $\frac{h_1}{m} < 3,5$ . Если левая часть неравенства будет больше правой, то повышенные активные нагрузки могут быть в пределах всего выемочного столба. Если левая часть будет меньше правой, то необходимо произвести расчет для первичного обрушения. Для этого в формуле (I) вместо  $L_2$  надо принять половину шага первичного обрушения  $\frac{L_1}{2}$ . Это замечание справедливо также и при использовании приводимых ниже формул (2), (3) и (5). Если при  $\frac{L_1}{2}$  левая часть будет больше правой, то повышенные нагрузки ожидаются только при первичных обрушениях. Шаг первичного и вторичного обрушения принимать по опытным данным (наибольший из наблюдаемых).

I. 2.4.2. При залегании над угольным пластом толстого слоя породы (Рис.2б), разламывающегося на блоки при  $C_1 = \frac{L_1 h_1}{h_2} < 1$ , расчет производить по формуле

$$\bar{q} = \frac{F_1 h_1}{l_{кр}} (0,75 l_{п.б} + 0,5 l_{з.б}) + B \frac{F_2 h_2 L_2}{l_{кр}} \geq 0,3 F_{нс} \quad (2)$$

В этой формуле

$l_{п.б}$  - суммарная длина поддерживаемых крепью блоков, м; длины блоков как правило разные; принимать, что последний поддерживаемый блок имеет наибольшую из наблюдаемых длину и половина длины этого блока зависит за крепью; при длине блока больше  $(l_n + l_{кр})$  принимать полную длину блока,

$l_{з.б}$  - суммарная длина зависающих за крепью блоков, м; принимать по опытным данным; при  $l_б < (l_n + l_{кр})$  суммарную длину зависающих блоков можно принимать равной  $(4+5)m$ . При длине блока больше  $(l_n + l_{кр})$  могут быть два случая. В первом случае блок, находящийся за крепью, зависит; тогда вместо  $l_{з.б}$  принимать длину блока; во втором случае блок, находящийся за крепью, систематически выпадает; тогда второе слагаемое в скобках принимать равным нулю.

Коэффициент B принимать 0,75 при  $C_2 < 1$ ; 0,5 - при  $1 < C_2 < 2$  и 0,3 - при  $C_2 > 2$ .

I. 2.4.3. При залегании непосредственно над угольным пластом

труднообрушаемого слоя породы, разламывающегося на блоки, при  $C_1 > 1$  расчет производить по формуле:

$$\bar{q} = B D \frac{\gamma_1 h_1 L_2}{l_{кр}} \geq 0,8 F_{н.с} \quad (3)$$

Все обозначения даны на рис.2 в. Коэффициент В принимать 0,75 при  $1 < C_1 < 2$  и 0,5 при  $C_2 > 2$ . При залегании над нижним слоем труднообрушаемой породы с толщиной слоя  $h_2 > h_1$  принимать  $D = 1$ ; если  $h_2 < h_1$  принимать  $D = 1,3$ . При залегании над нижним труднообрушаемым слоем пачки легкообрушаемых пород общей мощностью  $h_2 > 0,5 h_1$  принимать  $D = 1,5$ ; при  $h_2 < 0,5 h_1$  коэффициент D принимать с учетом полного веса этой пачки, т.е.

$$D = 1 + \frac{\gamma_2 h_2}{\gamma_1 h_1}$$

1. 2.4.4. Формулы (1) - (3) не учитывают уравнивание момента, создаваемого внешними активными нагрузками. Предполагается, что момент уравнивается обрушенными породами. Для схем на рис.2а,б это предположение вполне допустимо. При  $C_2 > 2$  (рис.2в) момент необходимо уравновесить, если при опускании заднего конца блока до почвы пласта сокращение крепи по заднему ряду стоек может превысить раздвижность крепи. Сравнение этих величин производить по формуле

$$\Delta h_{кр} = \frac{(m - \Delta h_{ш} - \Delta h_{п}) (l_n + l_1 + l_2)}{L_2} \geq H - H_{мин} - 0,05. \quad (4)$$

В этой формуле

$\Delta h_{кр}$  - принудительное сокращение высоты крепи при опускании заднего конца блока до почвы пласта, м,

$\Delta h_{ш}$  - толщина слоя угольного и породного штыба за крепью, м,

$\Delta h_{п}$  - поднятие почвы, м; на расстоянии 10-20 м от забоя при глубине залегания до 500 м можно принимать 0,1 м, при больших глубинах - 0,15 м,

$l_1$  - длина передней консоли верхняка секции, м,

$l_2$  - расстояние между передним и задним рядами стоек в секциях, м,

H - высота крепи на участках выемочного столба с наименьшей

вынимаемой мощностью угольного пласта, м,

$H_{\text{мин}}$  — минимальная конструктивная высота крепи, м,  
0,05 м — запас раздвижности на разгрузку секций.

Если левая часть (4) меньше правой, то расчет производить по формуле (3). Если левая часть (4) равна или больше правой, то расчет надо производить с учетом необходимости уравнивания момента по формуле

$$\bar{q} = \frac{\gamma_1 h_1 L_2 (L_2 + 0,36 h_1)}{2 l_{\text{кр}} (l_n + l_1 + l_2)} \geq 0,8 P_{\text{н.с.}}$$

Во все формулы входит толщина труднообрушаемых слоев. Она может быть определена по результатам выявления положения слабых контактов и приближенных расчетов расслаивания пород (приложения 9 и 10).

1.2.5. Горнотехнологическими признаками труднообрушаемых кровель, которые подлежат разупрочнению, являются воздушные удары, групповое закатие и опрокидывание секций, разрушение элементов механизированных крепей, частичные и полные завалы лав при первичных и вторичных обрушениях, а также управление кровлей с помощью пеликов — ножей и усиленных паспортов крепления в лавах до применения механизированных крепей.

1.2.6. Выявление внеочных участков, на которых необходимо проводить работы по разупрочнению труднообрушаемой кровли, производится комиссией в составе представителей производственного объединения (председатель комиссии — технический директор объединения), ВНИМИ и бассейнового НИИ ежегодно до утверждения шахтам годового плана или безотлагательно в случае неожиданного проявления тяжелых обрушений кровли. Комиссиям производственных объединений при выявлении таких участков рекомендуется использовать "Каталог пологих угольных пластов с труднообрушаемыми кровлями в угольных бассейнах СССР" (изд. ВНИМИ, Л., 1976).

"Каталог" составлен ВНИМИ и бассейновыми НИИ, согласован с производственными объединениями. Включение угольных пластов в "Каталог" производилось по совокупности геологических и горнотехнологических признаков. При наличии геологических признаков решающее значение придавалось горнотехнологическим признакам.

Внеочные участки, на которых признано необходимым проводить работы по разупрочнению, должны быть показаны на планах



горных работ условными знаками с сокращенным названием способа разупрочнения (пт - передовое торпедирование, го - гидрообработка). После составления проектов на проведение работ по разупрочнению на планах горных работ должно быть нанесено проектное положение скважин, а после осуществления проекта - фактическое положение скважин.

Одновременно с выявлением выемочных участков, на которых должно осуществляться разупрочнение кровли в лавах, комиссии производят выявление участков, на которых необходимо разупрочнить кровлю для обеспечения нормальных условий поддержания подготовительных выработок при бесцеликовых способах охраны. Такие выработки должны быть помечены условным знаком.

1.2.7. На шахтах, разрабатывающих угольные пласты с труднообрушаемыми кровлями, должен быть заведен "Журнал учета тяжелых первичных и вторичных обрушений труднообрушаемой кровли". В журнале должны регистрироваться все случаи, когда при обрушениях кровли проявляется хотя бы один из горнотехнологических признаков, названных в начале п.1.2.5. Анализ этого журнала должен использоваться комиссиями при выявлении выемочных участков, на которых необходимо осуществлять работы по разупрочнению кровли.

## 2. СПОСОБЫ РАЗУПРОЧНЕНИЯ

### 2.1. Основные способы:

- передовое торпедирование,
- гидрообработка.

Здесь и далее под передовым торпедированием подразумевается передовое взрывание торпедозарядов, монозарядов и зарядов других видов.

Способы передового торпедирования и гидрообработки предназначены для снижения интенсивности проявлений горного давления при первичных и вторичных обрушениях труднообрушаемых пород.

#### 2.1.1. Передовое торпедирование.

Сущность способа передового торпедирования заключается в предварительном ослаблении пород кровли взрыванием скважинных зарядов впереди очистного забоя. Трещины, возникающие в породном массиве при взрывании ВВ, с одной стороны, уменьшают поперечное сечение труднообрушающегося слоя и, с другой стороны, являются концентраторами напряжений. Методика расчета зоны трещинообразования в результате камуфлетного взрыва цилиндрического заряда в напряженной среде приведена в приложении I. Размер зоны трещинообразования зависит от радиуса заряда. Дальнейшее развитие трещин обусловлено изменениями напряженного состояния в окрестности этой зоны. По мере приближения очистного забоя зона трещинообразования сначала оказывается в области опорного давления, где наибольшие нормальные напряжения увеличиваются в 2-3 раза и происходит изменение направления главных напряжений. Затем эта зона оказывается в области изгиба слоев, где одна часть этой зоны может быть в области растяжения, а другая - в области сжатия. При этом направление действия напряжений сжатия в области изгиба резко изменяется по сравнению с областью опорного давления. Наибольшее ослабляющее влияние трещин (образовавшихся после взрыва) как концентраторов напряжений при изгибе ожидается в области растяжения. Предварительное разупрочнение пород взрывом приводит к уменьшению предельных длин консолей (блоков), крити-

ческих площадей обнажения, вследствие чего ослабляется влияние осадок основной кровли, обеспечивается эффективное применение механизированных и индивидуальных крепей в лавах с труднообрушаемыми кровлями. Эффективность способа передового торпедирования зависит от правильного выбора мест заложения скважин и технологии выполнения работ по заряданию и взрыванию.

Способ передового торпедирования рекомендуется применять также для охраны повторно используемых подготовительных выработок (на границе: массив – выработанное пространство). Для этого впереди лавы производится взрывание ББ в скважинах, пробуренных около охраняемой выработки со стороны выработанного пространства. После прохода лавы труднообрушаемая кровля, ослабленная взрывом, обрушается, чем исключается ее зависание. Этим самым снижается также напряженность пород и угля в окрестности очистного забоя на участке, примыкающем к сопряжению лавы с выработкой при бесцеликовых способах охраны. Выработка за лавой находится под защитой консоли слоев труднообрушаемых пород.

### 2.1.2. Гидрообработка.

Сущность способа заключается в предварительном ослаблении пород путем нагнетания в них жидкостей. Разупрочнение породного массива достигается за счет размокания зёрен и цемента, уменьшения прочности в окрестности естественных трещин, слабых контактов и прослоев при низконапорном и высоконапорном увлажнении и за счет гидроразрыва пород. Эффект разупрочнения заключается в уменьшении длины зависающих консолей труднообрушаемых слоев.

Критериями, характеризующими область применения способа, являются фильтрационные свойства пород и характеристика высоконапорного оборудования, применяемого для целей нагнетания.

Фильтрационные свойства пород необходимо оценивать по коэффициенту проницаемости массива, который можно получить на основании данных опытного нагнетания жидкости в породный массив по методике, изложенной в приложении 2.

На основании опытных работ по нагнетанию, проведенных в Перчорском бассейне, установлены граничные значения коэффициентов проницаемости массива, при которых наиболее эффективной является обработка пород жидкостями.

Диапазон изменения коэффициента проницаемости и параметры высоконапорного оборудования, необходимые для нагнетания жидкости, приведены в табл. I.

Таблица I.

Показатели	Месторождение			
	Интинское		Воркутское	
	min	max	min	max
Коэффициент проницаемости, дарси . . . .	$1 \cdot 10^{-5}$	$6 \cdot 10^{-4}$ <sup>жж)</sup>	$5 \cdot 10^{-7}$ <sup>ж)</sup>	$3 \cdot 10^{-4}$
Производительность установки, л/мин . .	1,0	30,0 <sup>жж)</sup>	0,2	90,0
Напор, кгс/см <sup>2</sup> . .	100	200	150	300

ж) - при значениях коэффициента проницаемости массива меньших  $5 \cdot 10^{-7}$  дарси нагнетание жидкости в породный массив в режиме высоконапорного увлажнения является неэффективным, поэтому такой режим не рекомендуется. В этом случае можно применять только гидроразрыв.

жж) - при изменении коэффициента проницаемости массива от  $6 \cdot 10^{-4}$  до  $9 \cdot 10^{-4}$  дарси производительность высоконапорной установки должна составлять до 90 л/мин, т.е. необходимо применять установки типа УИИ. При коэффициенте проницаемости массива свыше  $9 \cdot 10^{-4}$  дарси следует использовать вязкие жидкости.

Для других бассейнов эти показатели являются ориентировочными и должны уточняться на основе результатов экспериментальных работ по определению коэффициентов проницаемости по предлагаемой методике (приложение 2).

## 2.2. Дополнительные способы:

- взрывогидрообработка,
- принудительное обрушение путем взрывания скважинных или шпуровых зарядов.

## 2.2.1. Взрывогидрообработка

Сущность способа заключается в предварительном создании трещиноватости в массиве труднообрушающихся монолитных пород кровли взрыванием скважинных зарядов небольшого диаметра (45–50 мм) и массы (35–50 кг) и последующего увлажнения от шахтного противопожарного става с напором 5–10 атм. После такого воздействия взрыва и увлажнения породы вокруг скважины становятся легкообрушающимися над выработанным пространством.

Впереди очистного забоя с опережением 20–25 м в кровле пласта бурятся скважины. После заряжания и взрывания патронированного БВ устье скважины оборудуется специальным съёмным герметизатором и в нее нагнетают воду от шахтного трубопровода. Создается плотный фильтрационный поток и вода распространяется от скважин на величину зон макро- и микротрещиноватости. Расстояние между скважинами и параметры нагнетания воды (время, давление, количество) выбираются с учетом радиуса влияния взрыва, фильтрационных свойств пород и возможной зоны проникновения воды с учетом искусственной трещиноватости. Высота забуривания скважин по отношению к пласту выбирается из условий обеспечения необходимого подбучивания кровли.

### 2. 2.2. Принудительное обрушение кровли взрыванием скважинных зарядов

Сущность способа заключается в том, что при минимальной безопасной площади обнажения взрывом зарядов БВ в длинных скважинах, параллельных линии очистного забоя, пробуренных вблизи заднего целика, осуществляется обрушение на высоту до 10 м. Слой кровли взрывом разделяется на блоки, которые затем обрушаются под действием собственного веса при меньшем зависании по сравнению с естественным обрушением, что исключает воздушные удары и формирование больших активных нагрузок на крепи.

### 2.2.3. Ослабление кровли взрыванием шпуровых зарядов

При залегании в непосредственной кровле труднообрушающихся

пород, поддающихся бурению ручными и колонковыми сверлами, возможно производить их ослабление с помощью взрывания шпуровых зарядов НВ.

В условиях пород кровли с шагом первого обрушения менее 30 м производится разовое взрывание шпуровых зарядов непосредственно у заднего целика, при большем шаге обрушения производится многократное периодическое взрывание шпуровых зарядов по мере отхода лавы от заднего целика.

### 2.3. Схемы заложения скважин

2.3.1. Выбор схемы заложения скважин при применении передового торпедирования и гидрообработки зависит от мощности пласта труднообрушаемой породы, от толщины слоев, на которые он расслаивается, от элементов залегания основных систем естественной трещиноватости, мощности угольного пласта, угла падения и длины очистного забоя. В пределах пласта труднообрушаемой породы скважины должны располагаться таким образом, чтобы значительная часть участка ослабления взрывом или увлажнением находилась в области растягивающих напряжений. Относительно основной системы естественной трещиноватости скважины желательно располагать под углом  $50 - 80^\circ$ .

2.3.2. Для уменьшения вредного влияния первичного обрушения труднообрушаемой кровли рекомендуются схемы, показанные на рис.3:

- при длине лавы  $L < 120$  м односторонняя с заложением скважин из конвейерного или вентиляционного штреков (рис.3а);
- при длине лавы  $L > 120$  м двухсторонняя с заложением скважин из обоих штреков (рис.3б);
- перпендикулярная с отсекающими (параллельными) скважинами с заложением скважин из монтажной камеры (рис.3в); при  $L < 120$  м одна отсекающая скважина, при  $L > 120$  м - две отсекающие скважины;
- веерная с заложением скважин из одного или обоих штреков (рис.3,г);
- параллельная с заложением по одной скважине из конвейерного и вентиляционного штреков сзади очистного забоя у монтажной

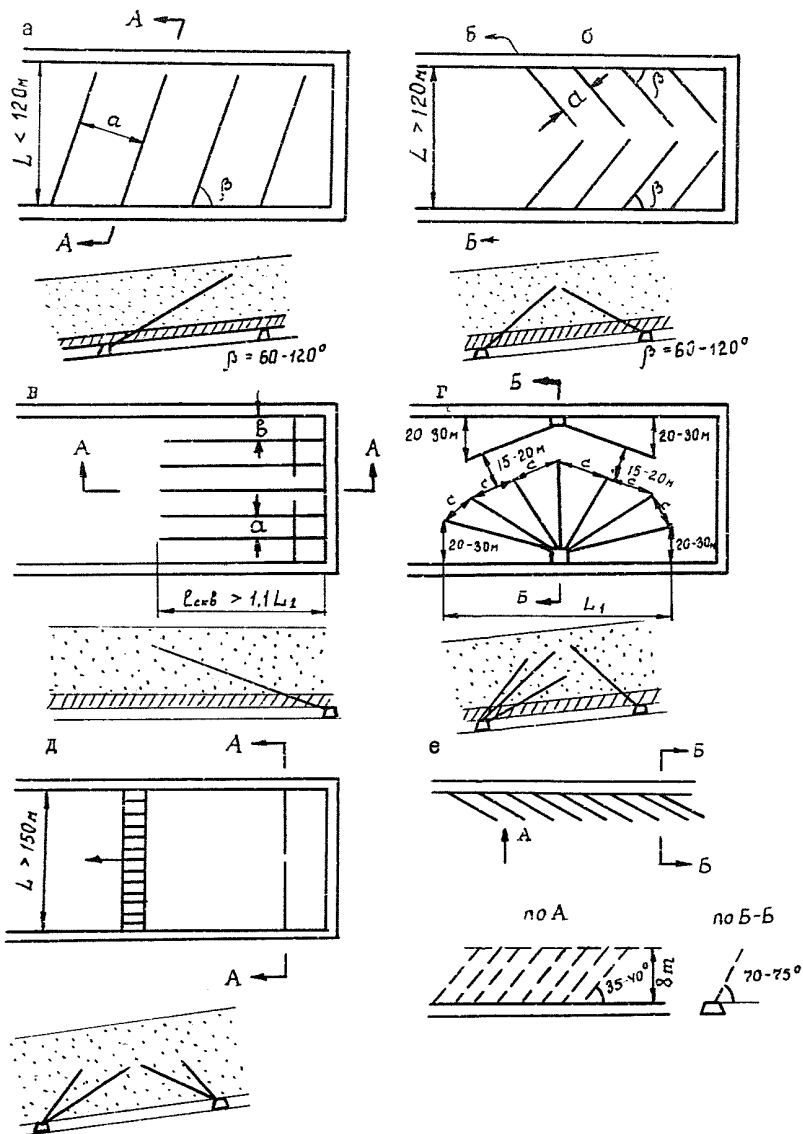


Рис. 3. Схемы расположения скважин при первичных посадках кровли

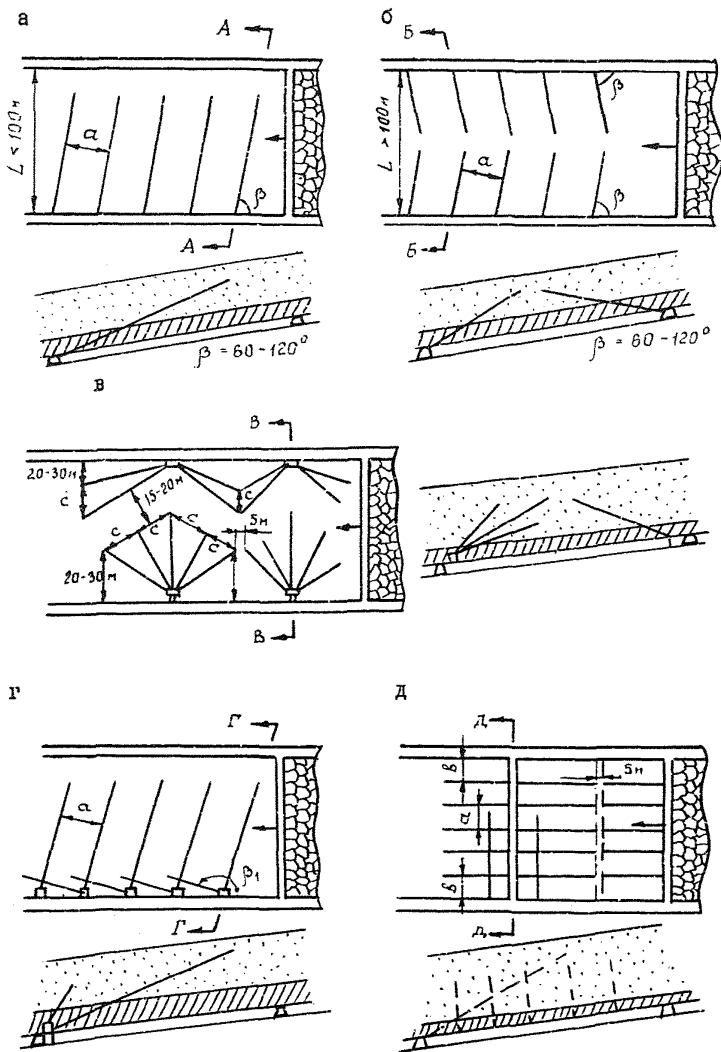


Рис. 4. Схемы расположения скважин при вторичных посадках кровли



камеры для принудительного обрушения (рис.3д); при длине лавы менее 120 м скважина бурится только с одного из штреков;

- схема заложения скважин для бесцеликовой охраны повторной используемой выработки (рис.3е).

2.3.3. Схемы а,б,в (рис.3) рекомендуются как при передовом торпедировании, так и при гидрообработке; схема г - только при передовом торпедировании.

2.3.4. Для уменьшения вредного влияния вторичных обрушений при передовом торпедировании применяются односторонняя (рис.4а), двухсторонняя (рис.4б), веерная (рис.4,в), односторонняя с отсекающими скважинами (рис.4г) и перпендикулярная с заложением скважин из специальной выработки схемы. При гидрообработке применяются односторонняя (рис.4а), двухсторонняя (рис.4б) и кустовая (рис.4г) схемы. При большой толщине слоев труднообрушаемой кровли в вертикальной плоскости схемы могут быть одноярусные, двухярусные и трехярусные.

2.3.5. При взрывогидрообработке применяются односторонняя и двухсторонняя схемы с одним или двумя ярусами.

2.3.6. Отсечные скважины на рис.4г имеют назначение обеспечить удовлетворительное обрушение кровли в лаве и исключить зависание кровли при бесцеликовой охране штрека.

### 3. ВЫБОР СПОСОБОВ РАЗУПРОЧНЕНИЯ

3.1. Для выбора способа и его параметров необходимо до-разведать кровлю путем бурения скважин с извлечением керна (прил.9) на всю мощность пласта труднообрушаемой породы, но не менее 10-кратной вынимаемой мощности угольного пласта. По результатам доразведки составить детальное описание и разрез кровли с указанием положения ослабленных контактов, элементов залегания систем естественной трещиноватости, прочности пород и контактов, произвести прогноз возможности расслоения по контактам ( прил.10), оценить коэффициент проницаемости пород.

3.2. Основными критериями выбора способа являются предполагаемая техническая эффективность применения его на данном участке, допустимость применения на шахтах, опасных по газу и пыли, горным ударам, внезапным выбросам угля, пород и газа. При одинаковом ожидаемом техническом эффекте предпочтение отдается более технологичному и экономичному способу. Во всех случаях предпочтение отдавать основным способам разупрочнения - передовому торпедированию и гидросработке.

3.3. Наиболее универсальным является способ передового торпедирования, который может применяться при любой мощности и прочности труднообрушаемых пород, при всех категориях шахт по газу и пыли.

На пластах, опасных по горным ударам, внезапным выбросам угля, пород и газа, применение способа разрешается только в режиме сотрясательного взрывания в соответствии с ЕП ББР (раздел XII, Д, п.2, §§ 297,298,299,302,309,310,315-322).

При наличии тектонических нарушений не рекомендуется располагать и взрывать заряды БВ непосредственно в зонах раскрытых трещин и перемятых пород.

3.4. Способу гидросработки отдавать предпочтение на пластах, опасных по горным ударам, внезапным выбросам угля, пород и газа. Способ не рекомендуется применять как при недостаточной, так и при большой проницаемости пород (табл.1), а также в зонах тектонических нарушений и при залегании в непосредственной кровле неустойчивых глинистых пород мощностью более вынимаемой мощности угольного пласта.

3.5. Дополнительным способом разупрочнения придавать подчиненное значение.

3.5.1. Способ принудительного обрушения кровли путем взрывания шпуровых зарядов может применяться в лавах с индивидуальными крепями на угольных пластах мощностью до 1,5 м, когда труднообрушаемые пласты пород с прочностью до 900 кгс/см<sup>2</sup> имеют небольшую мощность (до 10 м) и залегают непосредственно над угольным пластом или отделены от него легкообрушаемыми породами мощностью до 1,0 м.

3.5.2. Способ принудительного обрушения путем взрывания скважинных зарядов можно применять на шахтах не опасных по газу и пыли и только для первичной посадки кровли.

3.5.3. Способ взрывогидрообработки (в современном виде) рекомендуется применять при малых размерах вмечных участков (между нарушениями). Этот способ рекомендуется временно применять на шахтах, не имеющих пока оборудования для выполнения работ по передовому торпедированию и гидрообработке.

## 4. ПАРАМЕТРЫ ОСНОВНЫХ СПОСОБОВ РАЗУПРОЧНЕНИЯ И ТЕХНОЛОГИЯ ВЫПОЛНЕНИЯ РАБОТ

### 4.1. Передовое торпедирование

4.1.1. Параметры заложения скважин и зарядов ВВ определяются прочностью и толщиной труднообрушаемых слоев пород, длиной лавы, мощностью защитной пачки пород над угольным пластом. Мощность защитной пачки определяет расстояние от угольного пласта до нижнего конца заряда ( $h_{н.з}$ ) и принимается в зависимости от радиуса зоны трещинообразования

$$h_{н.з} = (3 + 4) r_T \quad (6)$$

В этой формуле  $r_T$  - радиус зоны трещинообразований, определяемый в соответствии с прил. I \*

Высота заложения конца заряда  $h_{н.з}$  определяется мощностью труднообрушаемых слоев кровли и назначением торпедирования - для первичной или вторичной посадки. При первичной посадке кровли необходимо разупрочнять нижнюю часть слоя, а при вторичной - верхнюю. Поэтому при вторичной посадке критическая длина лавы, при которой надо переходить на двухстороннюю схему, меньше, чем при первичной. Вообще при вторичных посадках надо отдавать предпочтение двухсторонней схеме заложения скважин, а при первичных - односторонней. Длина скважины  $l_{скв}$ , угол ее подъема  $\theta$ , длина забойки  $l_{з.б.}$  и длина заряда  $l_{зар.}$  (рис.5) при известном угле падения  $\lambda$  и принятых величинах  $h_{н.з}$ ,  $h_{к.з}$  и  $\beta_i$  определяются путем графических построений. При односторонней схеме заложения скважин и любом  $\beta$  длина скважины принимается такой, чтобы между проекцией конца скважины на угольный пласт и подготовительной выработкой было 10-15 м. При двухсторонней схеме заложения скважин расстояние между концами скважин, пробуренных с разных сторон, принимать - 5 м.

---

\*) Имеются другие формулы для определения радиуса зоны распространения радиальных трещин при камуфлетном взрыве. По некоторым из них радиус зоны трещинообразования при прочих равных условиях получается в 3-4 раза больше, чем по рекомендациям прил. I. Здесь и ниже коэффициенты при  $\beta$  даны для случая, когда он определяется в соответствии с прил. I.

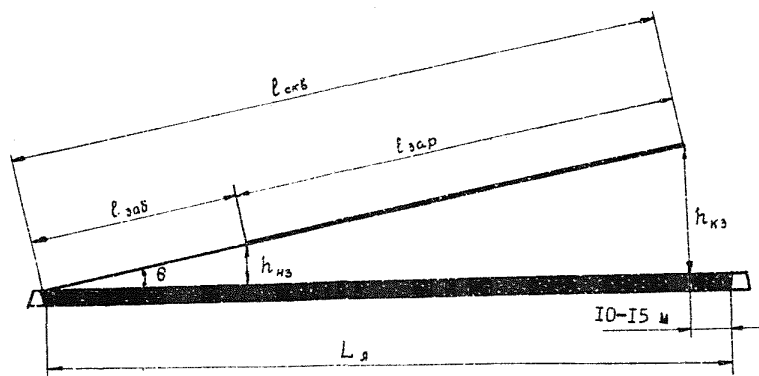


Рис. 5. Схема для определения параметров заложения скважин

4.1.2. Параметры заложения скважин в горизонтальной плоскости при первичной посадке кровли (рис.3).

При схемах а и б угол  $\beta$  принимается от  $60$  до  $120^\circ$  и выбирается с таким расчетом, чтобы скважины располагались под углом  $50-80^\circ$  к простиранию основной системы естественной трещиноватости. При схемах а, б и в расстояние между скважинами и при схеме г расстояние между концами скважин в веере принимать в зависимости от прочности пород и радиуса зоны трещинообразования  $r_T$ , вычисленного в соответствии с прил. I.

$\sigma_{сж}$ , кгс/см <sup>2</sup>	более 1500	800-1500	менее 800	Предельное
а (с) м	$(14+16)r_T$	$(16+18)r_T$	$(18-20)r_T$	30

Ширина веера в направлении подвигания забоя должна быть равна естественному шагу первичной посадки. Расстояние от конца ближней к заднему целику скважины в веере до заднего целика прини-

мать 10 м (схема г). Расстояние от конца крайних в веере скважин до выработки, из которой бурились скважины, принимать не более 30 м. Скважины при веерной схеме бурятся или из камерн, или из гезенков.

При перпендикулярной схеме расстояние от крайних скважин до выработки принимать  $b = 15-20$  м. Длина скважин при этой схеме должна быть больше естественного шага первичного обрушения  $l_{скв} = I, II, I_1$ . Отсекающие скважины располагать в 5-10 м от заднего целика.

При первичных посадках наиболее широко применяются схемы а, б и в. Хорошие результаты во многих случаях получены при применении схемы в. Веерная схема позволяет произвести бурение скважин в пределах естественного шага первичного обрушения с одной установкой бурового станка при одностороннем веере и с двух - при двухстороннем веере. При стесненных условиях в штреках это является преимуществом перед другими схемами.

4.1.3. Параметры заложения скважин в горизонтальной плоскости при вторичных посадках (рис.4).

При вторичных посадках угол  $\beta$ , длину скважин при односторонней и двухсторонней схемах, расстояние (в) выбирать так же, как и первичных. Расстояние между скважинами (а) и концами скважин в веере принимать в зависимости от прочности пород и радиуса  $r_T$ :

$\sigma_{сж}$ , кгс/см <sup>2</sup>	более 1500	800-1500	менее 800	Предельное
$a(c)$ , м	$(10+12)r_T$	$(12+14)r_T$	$(14+16)r_T$	20

При веерной схеме расстояние между крайними скважинами смежных вееров принимать 0+5 м; при двухсторонней веерной схеме расстояние от скважины вспомогательного веера до концов скважин основного должно быть не более 15-20 м. Угол  $\beta_1$  отсекающих скважин (схема г) может изменяться от 20 до 160°. Расстояние между концами скважин при перпендикулярной схеме, пробуренных из смежных специальных выработок, должно приниматься 0-5 м. Расстояние между специальными выработками, из которых бурятся эти скважины, принимать 200-240 м.

При вторичных посадках наиболее широко используются схемы а, б и г. Применение перпендикулярной схемы сопряжено с проведением специальных выработок. Поэтому она имеет меньшее распространение. При вторичных посадках сохраняется то же преимущество во веерной схеме, которое отмечено ранее.

4.1.4. Параметры заложения скважин в вертикальной плоскости при первичных и вторичных посадках кровли.

При многоярусных схемах наибольшее расстояние между концами скважин смежных ярусов должно приниматься от  $(6+8)r_T$  до  $(10+12)r_T$ . Одноярусные схемы принимать при мощности пласта труднообрушаемой породы до 15 м, двухярусные – при мощности 16–30 м, трехярусные – при мощности более 30 м.

4.1.5. Параметры заложения скважин около выработок, охраняемых без оставления целиков.

Для торпедирования кровли около выработки (рис.3е), которая за лавой будет охраняться без оставления целика, угол наклона скважин со стороны лавы в проекции на сечение, перпендикулярное выработке, должен быть  $70-75^\circ$ , а в проекции на сечение, параллельное выработке –  $35-40^\circ$  при ручном зарядании (при механизированном зарядании этот угол может быть равен  $90^\circ$ ). Расстояние между этими скважинами принимать  $(8+10)r_T$ . Нижний конец заряда должен быть удален от устья скважины в песчаниках на 3–4 м, в песчаных сланцах и алевролитах – на 5 м, в глинистых сланцах и аргиллитах – на 6 м. Верхний конец заряда располагать на высоте не менее 8-кратной вынимаемой мощности угольного пласта.

4.1.6. Диаметр скважин рекомендуется принимать от 70 до 120 мм. Масса заряда  $Q_{зар}$  во всех случаях определяется, исходя из длины  $l_{зар}$  и  $q_3$  – массы ВВ на 1 м по формуле

$$Q_{зар} = q_3 \cdot l_{зар} \quad (7)$$

Масса заряда на 1 м скважины является величиной переменной и зависит от диаметра заряда, способа формирования заряда ВВ (патронированными или насыпными), плотности зарядания.

4.1.7. Конструкций торпед, торпедозарядов и монозарядов.

Торпеды изготавливаются из полиэтиленовых или металлических труб (рис.6). Диаметр торпед  $D_T$  определяется, исходя из диаметра заряда  $D_3$  и толщины стенок торпеды  $t_c$ :

$$D_T = D_3 + 2t_c \quad (8)$$

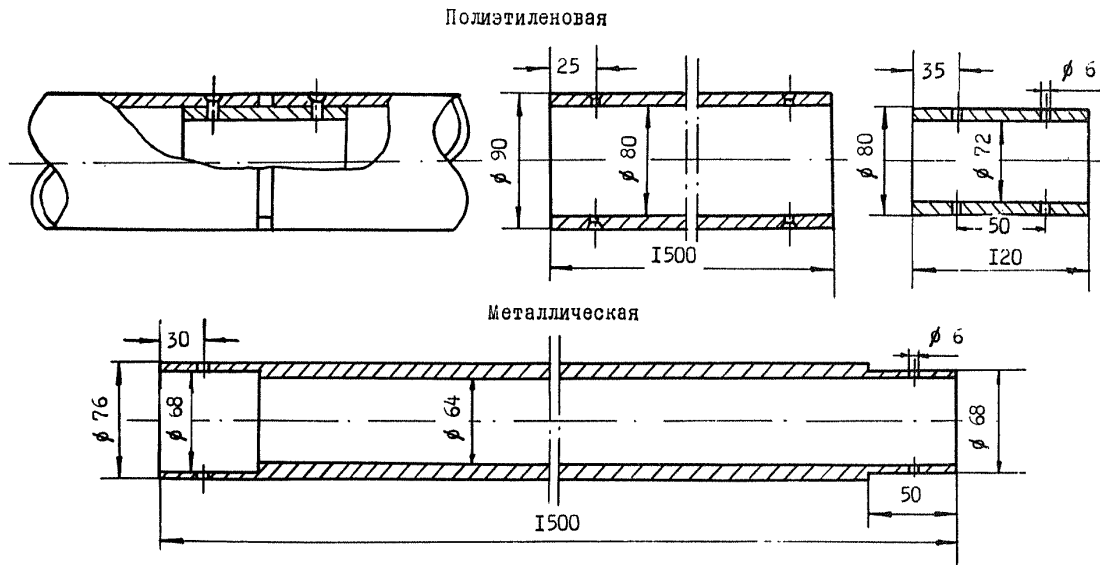


Рис. 6. Конструкция торпед



Диаметр скважины определяется, исходя из диаметра торпеды и зазора  $\varepsilon$  :

$$D = D_T + \varepsilon . \quad (9)$$

Заполнение торпед может производиться патронированным или насыпным ВВ. Применение насыпного ВВ позволяет при одном и том же диаметре торпеды увеличить количество ВВ на 1 пог. м. При малых диаметрах скважин ( $D < 100$  мм) торпеды рекомендуется заполнять только насыпным ВВ. Для заряжания скважин могут использоваться торпедозаряды и монозаряды.

Торпедозаряд представляет собой набор отдельных торпед длиной 1500 мм, соединенных друг с другом. Соединение полиэтиленовых торпед осуществляется с помощью соединительных муфт и шпильков, а металлические стыкуются в паз со шпильками.

Монозаряд (рис.7) представляет из себя сплошной заряд, состоящий из спецпатронов 2 и направляющей головки 5. В процессе укладки (подготовки) монозаряда направляющая головка и спецпатроны заворачиваются в прорезиненную ленту 1 и крепятся тесьмой 3 к грузовой ветви каната 4. Длина прорезиненной ленты соот-

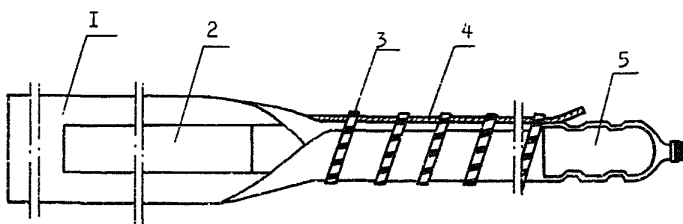


Рис. 7. Монозаряд из спецпатронов

- 1- прорезиненная лента
- 2- спецпатрон
- 3- тесьма
- 4- грузовой канат
- 5- направляющая головка

ветствует длине монозаряда с патроном-боевиком, а ширина составляет 4-6 диаметров спецпатронов. Монозаряд готовится вблизи заряжаемой скважины.

Спецпатрон (рис.8) состоит из полиэтиленового рукава 1, заполненного ВВ 2. Для водоизоляции ВВ рукав с одной стороны заваривается при его изготовлении; другой конец рукава подворачивается (длина подворота не менее 0,2 м) и перевязывается тесьмой 3 после его наполнения ВВ. Надежная детонация ВВ в спецпатронах обеспечивается при плотности заполнения в пределах  $1,0-1,1 \text{ кгс/дм}^3$ . Диаметр спецпатрона должен быть на 20-25 мм меньше диаметра скважины. Заполнение спецпатронов производится на складе ВМ или другом специально подготовленном месте.

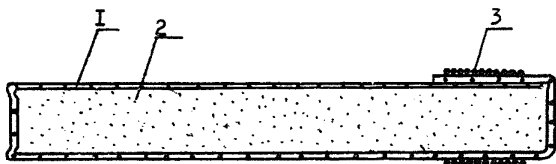


Рис. 8. Спецпатрон  
1- полиэтиленовый рукав  
2- ВВ  
3- шпегат (тесма)

**Направляющая головка.** Для облегчения досылки торпедозаряда и монозаряда в скважину они оснащаются направляющими головками, изготовленными из дерева. Направляющая головка для торпедозаряда имеет конусную форму и одевается на первую торпеду.

Направляющая головка 1 (рис.9) представляет собой деревянный цилиндр диаметром, не превышающим диаметра спецпатрона, с пазами по периметру 4 для укладки самозатягивающейся петли грузовой ветви 2 и по длине для ветви грузовой каната 3. Кроме того, канат дополнительно крепится к направляющей головке скобами

по всему периметру. Конец 5 протягивается через блок стопорного устройства, а к концу 6 крепится монозаряд.

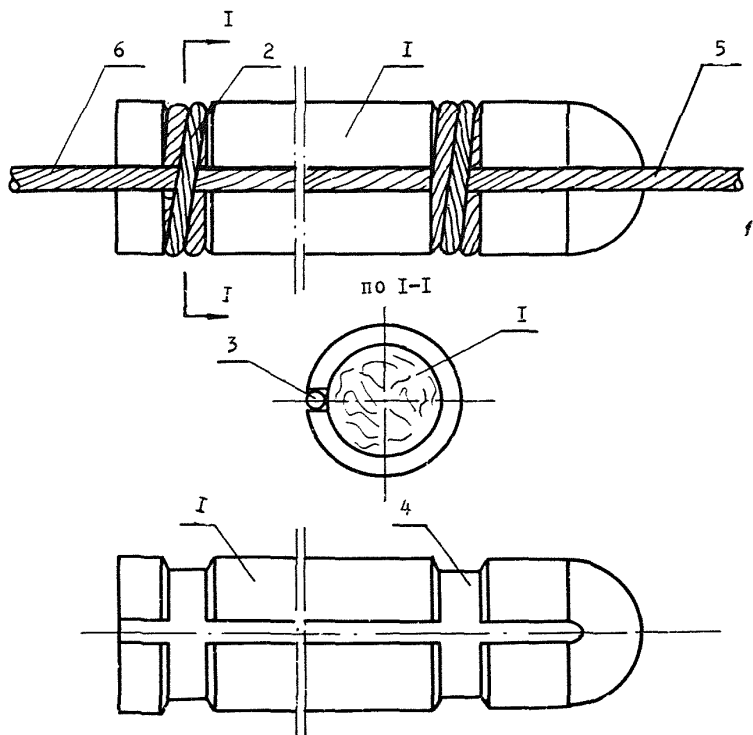


Рис. 9. Направляющая головка

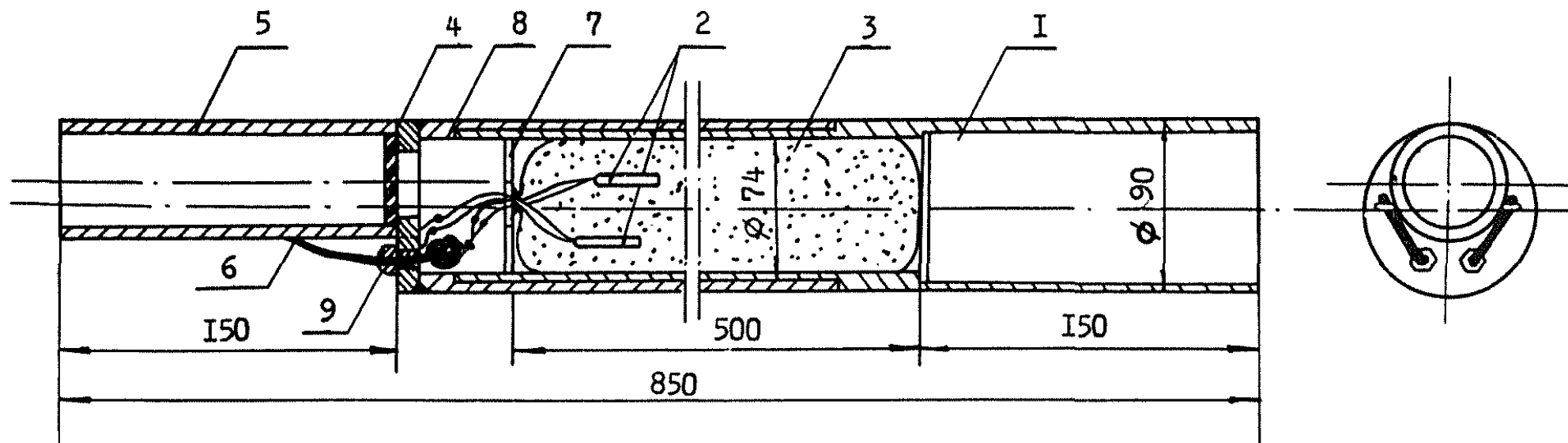


Рис. 10. Торпеда - боевик

4.1.8. Торпеда-боевик (рис.10) состоит из переходной торпеды I, съёмного корпуса 8 с направляющим патрубком 5, внутри которого располагается полиэтиленовый шланг с БВ 3, в который помещаются электродетонаторы 2. Положение заряда БВ фиксируется капроновыми шайбами с прижимными пружинами 7. Магистральные кабели взрывной цепи (2 линии) типа ТАШС-1/2 6 соединяются с электродетонаторами и пропускаются через уплотнительную пробку 9. Места соединений изолируются с помощью полихлорвиниловой изоляционной ленты. Для гидроизоляции внутри направляющего патрубка имеется резиновая прокладка 4. Магистральный кабель ТАШС снабжен стальным тросиком, с помощью которого в случае отказа съёмный корпус может быть извлечен.

Патрон-боевик монозаряда помещается в конце его в прорезанной ленте и крепится к грузовой ветви каната жгутом. Патрон-боевик помещается за деревянной направляющей головкой, на которую накидываются самозатягивающиеся петли грузового каната.

Патрон-боевик (рис.11) готовится путем заполнения рукава 2 аммонитом 5 с последующим укладыванием двух капроновых гильз 3, заполненных аммонитом и вставленных в эти гильзы электродетонаторов ЭД-8-ПМ мгновенного действия 4. Заполненный рукав обертывается лентой из сырой резины I.

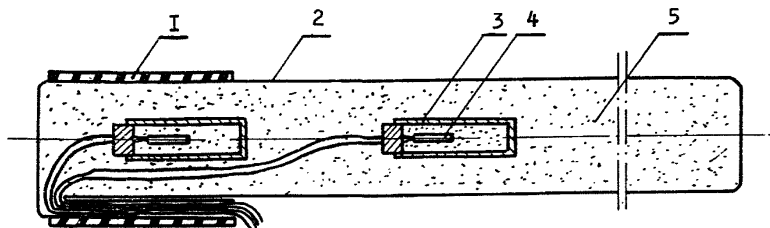


Рис. 11. Патрон - боевик

Гильза (рис.12) с одного конца имеет кумулятивную воронку I, другой конец завинчивается крышкой 5 после ее заполнения БВ и ввода двух электродетонаторов 3. Концы электродетона-

торных проводов подсоединяются отдельно к концам проводов 4-х жильного кабеля 6, который выводится из гильзы через уплотнительное устройство 7. Длина кабеля на 1-2 метра больше забоечной части скважины. При выходе из скважины основная и дублирующая электровзрывные сети подсоединяются параллельно к проводам, идущим к взрывному прибору (машинке).

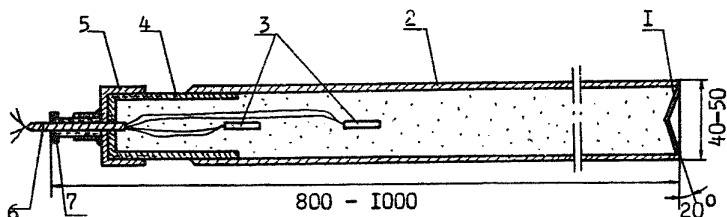


Рис. 12. Гильза  
 1- кумулятивная воронка  
 2- гильза  
 3- электродетонаторы  
 4- переходник  
 5- крышка  
 6- кабель КРВГ-4х1,5  
 7- уплотнительное устройство

Для обеспечения полноты детонации скважинного заряда в случае снаряжения торпед насипным ВВ допускается прокладка нитки детонирующего шнура типа ДША. Схема расположения нитки ДША в торпедо и один из возможных способов соединения концов ДША (морским узлом) приведены на рис.13, на котором 1 - корпус торпеды, 2 - полиэтиленовая оболочка, 3 - ВВ и 4 - нитка ДША.

Не рекомендуется прокладка ДША при снаряжении торпед патронированным ВВ.

4.1.9. Заряжание скважины патронированными ВВ. Заряжание скважины осуществляется колонками из 2-6 патронов (диаметр патронов 60 мм, длина до 1,0-1,5 м), вставляемых в скважину за один прием с досылкой их с помощью деревянных забойников. Для предотвращения сползания заряда при больших углах наклона сква-

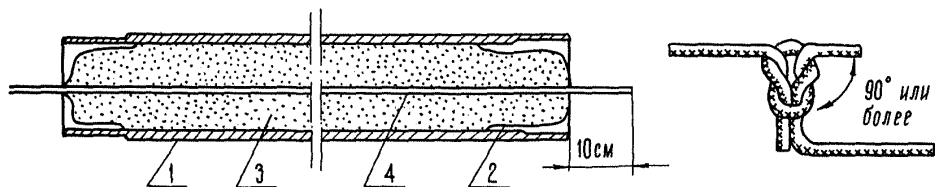


Рис. 13. Торпеда с детонирующим шнуром и узел соединения отрезков ДШ

хин последний патрон в каждой колонке снабжается пружинным лопателем. Патрон-боевик вставляется в скважину последним.

4.1.10. Досылка торпедозаряда и стопорных устройств с помощью бурильных штанг и лебедки (рис.14). У устья скважины I бурятся шуры и закрепляются анкерные болты один с блоком 2, через который пропущен канат 3, а другой с направляющим устройством 4. Один конец каната соединяется с лебедкой 5, а другой при помощи крючка 6 крепится к буровой штанге 7. По мере соединения штанг торпедозаряд проталкивается в скважину I. К последней торпеде приваривается направляющая труба 8. На конец штанги 7 одевается проставка 9, изготовленная из изоляционного материала для защиты торпедозаряда от блуждающих токов, которая вставляется в направляющую трубу 8. Торпеда II со штангой 7 изолируется резиновым кольцом 10, выдерживающим усилие 2 тс.

Стопорное устройство I (рис.15а) совместно с канатом 2 (диаметром 4-6 мм, длина 3,5 -кратной длине скважины) досылается в забой скважины буровыми штангами 3 бурового станка 4. Последний может быть заменен лебедкой. В этом случае досылка стопорного устройства с канатом производится так же, как и торпедозаряда (рис.14). В период досылки один из концов каната крепится за деталь крепления выработки. Надежность расклинивания стопорного устройства проверяется динамометром. Минимальное прилагаемое усилие должно быть не менее 2 тс.

4.1.11. Досылка торпедозаряда станком ГСС-I. Для досылки торпедозаряда институтом КНИВИ разработан специальный гидравлический станок ГСС-I с возвратно-поступательным движением подающей части, которое создается гидродомкратом. Станок питается от насосной станции гидропередвижчика ПП-IУМ-I. Принцип его работы заключается в следующем: выдвигается шток гидродомкрата, на который насажен толкатель, перемещающийся по продольному пазу стрелы. Затем устанавливается торпеда в сборе с муфтой, которая одним концом упирается в толкатель. После этого на направляющие планки одеваются два захвата. При задвижке штока гидродомкрата торпеда подается в скважину на 750 мм и укрепляется первым захватом.

После закрепления торпеды шток гидродомкрата выдвигается в крайнее положение, на стреле устанавливается проставка, которую подадут к торпеде.



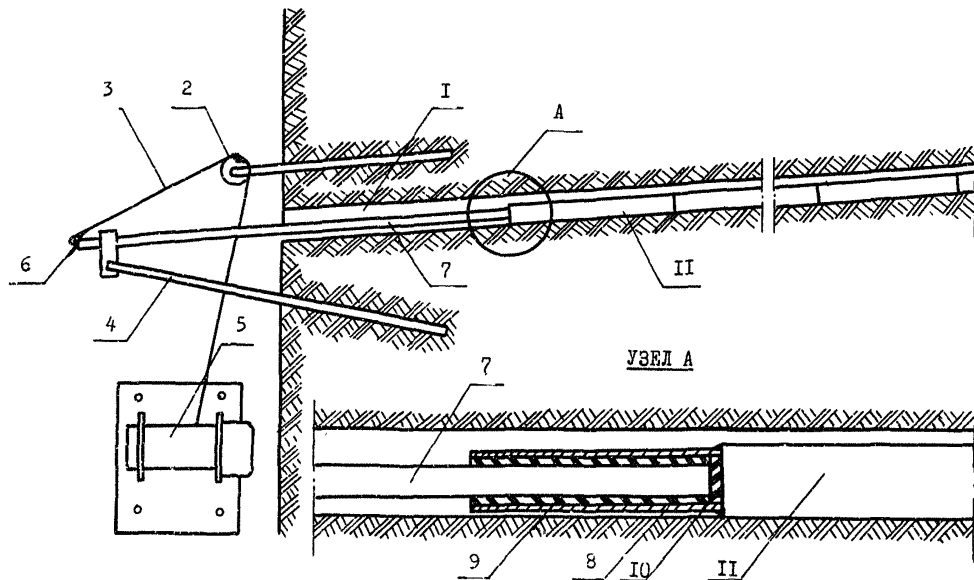


Рис. 14. Досылка торпед заряда лебедкой и  
бурильными штангами

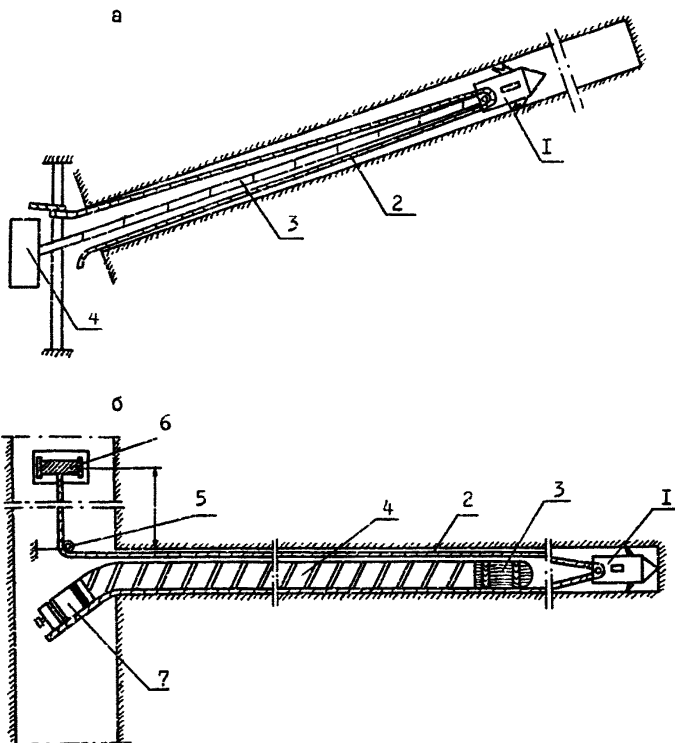


Рис. 15. Досылка стопорного устройства буровым станком и монозаряда лебедкой

4.1.12. Доставка монозаряда. После проверки надежности расклинивания стопорного устройства тяговая ветвь каната 2 (рис.15б), перекинутая через отводный блок 5, крепится на барабан лебедки 6, установленной в 50 м от устья скважины. Лебедка может быть как с ручным, так и с механическим (пневматическим,

электрическим) приводом. Барабан лебедки с электроприводом должен иметь футеровку из диэлектрического материала.

У устья скважины на направляющую головку 3 монозаряда 4 укладываются самозатягивающиеся петли грузовой ветви каната. Монозаряд 4 доставляется лебедкой 6 в скважину до тех пор, пока останется недозатянутым его конец на 1-2 м. После этого люди, принимавшие участие в зарядании, удаляются на безопасное расстояние, выставляются посты в соответствии с проектом торпедирования. Дальнейшие работы производят старший мастер-взрывник и инструктированный машинист лебедки. Старший мастер-взрывник впритык к монозаряду 4 укладывает и заворачивает в прорезиненную ленту патрон-боевик 7. На последний также укладываются самозатягивающиеся петли грузовой ветви каната. После этого монозаряд подтягивается к стопорному устройству со скоростью не более 0,5 м/с и удерживается в скважине тяговой ветвью каната, закрепленной за барабан лебедки 6 или за деталь крепления выработки, до момента взрыва.

4.1.13. Стопорное устройство. Для зарядания скважины монозарядом применяются стопорные устройства. На рис.16а изображено стопорное устройство с кулачковым распором, состоящее из корпуса 1, оси блока 2, блока 3, кулачков 4, оси кулачков 5, пружин 6 и направляющей трубки 7.

На рис.16б изображено стопорное устройство с клиновым распором, состоящее из корпуса 1, клина 2, пружины 3, блока 4, оси 5 и направляющей трубы 6.

4.1.14. Способы удержания скважинных зарядов.

Для удержания торпедозарядов и патронов ЕВ (п.4.1.9) при больших углах наклона скважин применяются пружинные или канатные ловители.

Пружинный ловитель для торпед и патронов ЕВ (рис.17) состоит из корпуса торпеды 1, четырех металлических пластин 2, изготовленных в виде острых равнобедренных треугольников и приваренных к торпеде. Чтобы пластины не соприкасались с корпусом на нем установлены упоры 3 и пружины 4. В зависимости от глубины и угла наклона скважины устанавливаются три-четыре торпеды с ловителями: одна размещается в начале заряда, вторая - в середине, а последняя - в конце. При использовании полиэтиленовых торпед ловители располагают на удлиненных металлических соединительных муфтах.

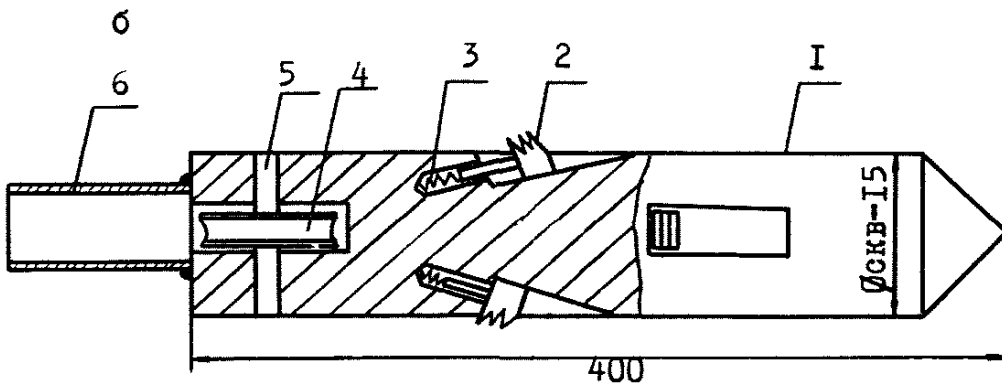
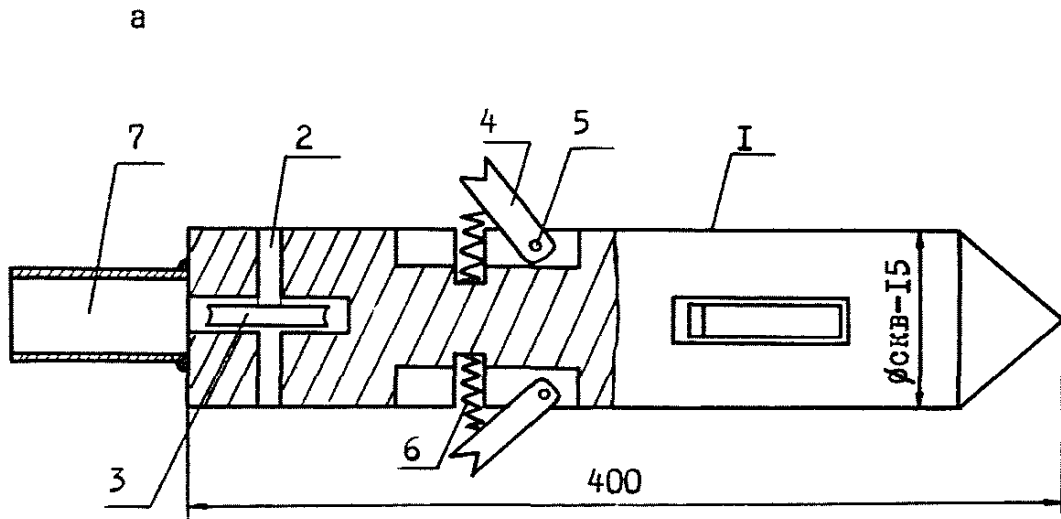


Рис. 16. Стопорные устройства

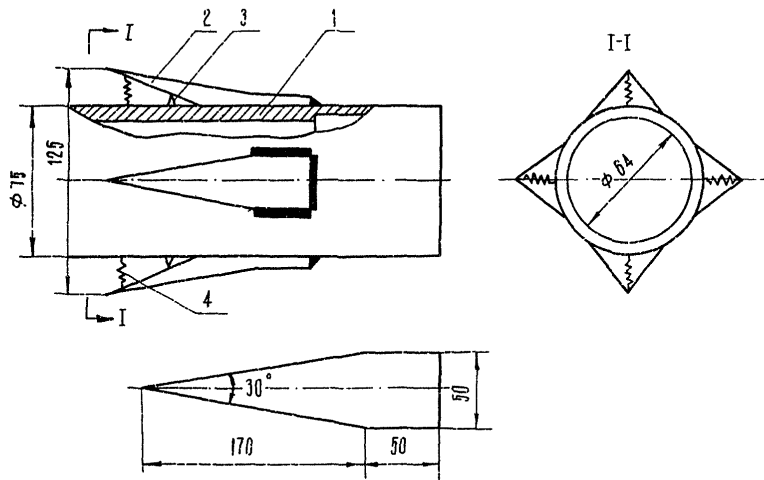


Рис.17. Пружинный ловитель

При зарядании патронированными ВВ патроны вставляются в корпус пружинного ловителя, в нижней части которого имеются закраины, удерживающие патроны ВВ.

Канатный ловитель (рис.18) для удержания торпед состоит из конуса 1, торпеды 2 и каната 3 диаметром больше 34 мм или нескольких тонких стрезков, сложенных вместе. Один конец каната стягивает кимком 6 "змежкой", а второй расплетают на отдельные пряди 4. В корпусе торпеды под углом к ее продольной оси просверливают или прожигают автогеном отверстия 5 диаметром 25-30 мм и пропускают через них свободные пряди каната.

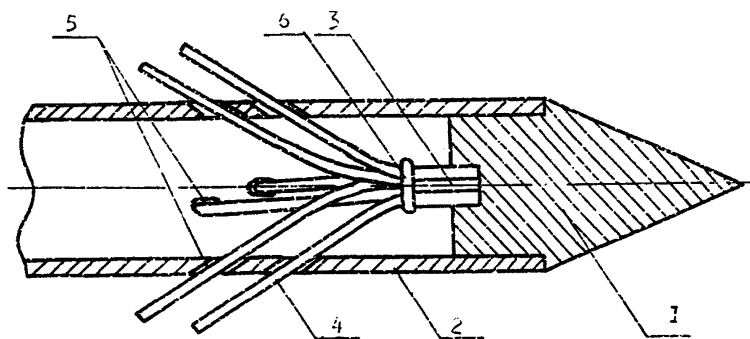


Рис. 18. Канатный ловитель

При зарядании скважин пряди каната располагаются вдоль торпеды и не препятствуют ее передвижению. В случае сползания заряда пряди из-за своей упругости и трения о стенки скважин заклинивают торпеду. Канатные ловители устанавливаются в головной части торпедозаряда.

#### 4.1.15. Герметизация устья скважин

После досылки торпедозаряда производится запирающая забойка скважины из глины на длину 1,0–1,5 м. После этого устье скважины герметизируется специальной деревянной пробкой (рис.19), которая впрессовывается в скважину. При этом необходимо, чтобы индикаторная трубка 1, кабель 2, тросик 4 и нагнетательная трубка 3 были пропущены через пробку 5 без повреждения.

Герметизация устья скважин может быть обеспечена также за счет применения специальных герметизаторов или других средств, предотвращающих выход воды из скважины.

Для забойки при взрывании используется вода, нагнетаемая по специально проложенной через герметизатор трубке 3 и заполняющая свободный от заряда объём скважины.

Забойка и герметизация устья скважины при применении мазозаряда осуществляется следующим образом. В нетрещиноватом массиве (рис.20а) в устье скважины вводится ручной герметизатор 1 с распором от ручного привода, после чего свободная от заряда часть скважины заполняется водой через трубку в герметизаторе 2. При трещиноватых породах (рис.20б) герметизация осуществляется с помощью специальных полиэтиленовых ампул 1, диаметром на 10–15% большим диаметра скважины. Ампула крепится к концу мазозаряда 2 и затягивается вслед за ним в скважину. В устье скважины забивается деревянная пробка 3, после чего ампула заполняется водой.

#### 4.2. Гидрообработка

4.2.1. Основными параметрами гидрообработки являются:

- высота заложения скважины над угольным пластом,
- углы наклона и разворота скважины,
- длина скважины,
- расстояние между скважинами,
- размер зон гидрообработки и необходимого опережения работ,
- параметры низконапорного, высоконапорного нагнетания и гидроразрыва.

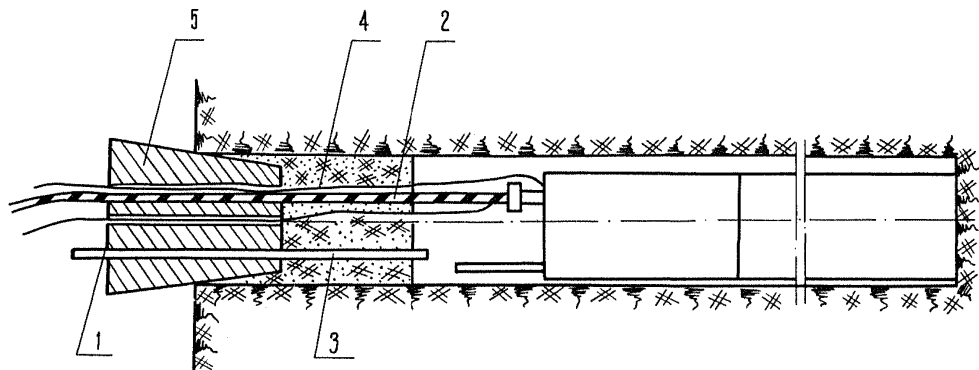


Рис. 19. Герметизация устья скважины при зарядании торпедами



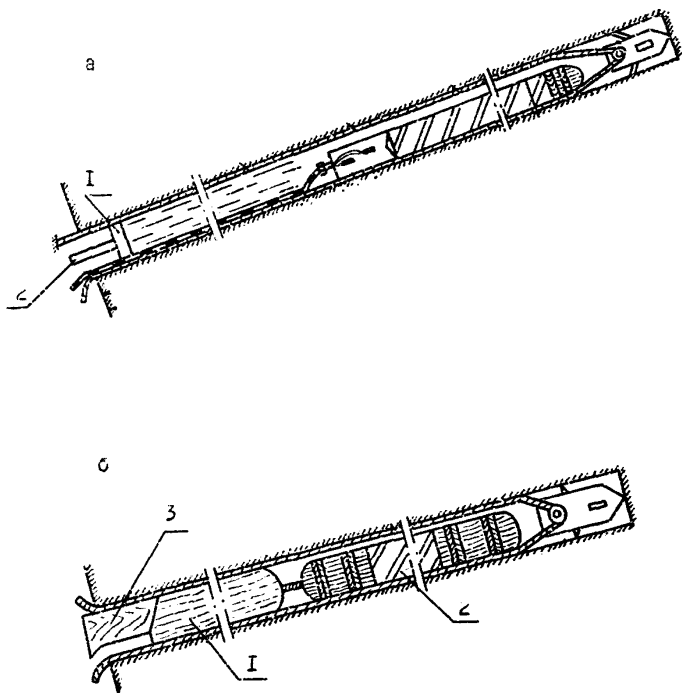


Рис. 20. Герметизация устья скважины при зарядании монозарядами

4.2.2. Для гидрообработки кровля применяются при первичной посадке схемы а и б (рис.3), при вторичной посадке - а, б и г (рис.4). Высота заложения скважин над угольным пластом определяется из условия, чтобы верхний конец загерметизированного участка находился в труднообрушаемой породе (на расстоянии не менее  $0,6 R_{зф}$  от легкообрушаемой). Верхний конец скважины

должен располагаться на высоте  $h$

$$h = h_{л.0} + 0,6 R_{зф} + (4 \div 5) m, \quad (I0)$$

где  $h_{л.0}$  - мощность пачки легкообрушаемых пород, м;  
 $R_{зф}$  - эффективный радиус увлажнения, м;  
 $m$  - вынимаемая мощность угольного пласта, м.

Угол разворота скважин  $\beta$  при односторонней и двухсторонней схемах определяется в зависимости от простирания основной системы естественной трещиноватости. Для пересечения наибольшего числа трещин этой системы угол между ней и осью скважины должен составлять  $50-80^\circ$ . В Печорском бассейне оптимальным углом между штреком и скважиной является  $\beta = 63-70^\circ$ .

4.2.3. Величину эффективного радиуса увлажнения  $R_{зф}$  можно определять по формуле

$$R_{зф} = \sqrt{\frac{Q_{общ}}{\pi l_{ф} m_{зф}}} \quad (II)$$

В этой формуле

$Q_{общ}$  - общий объем жидкости, закачанной в скважину,  $m^3$ ;

$l_{ф}$  - длина фильтрующей части скважины, м;

$m_{зф}$  - эффективная пористость; для Воркутинского месторождения  $m_{зф} = 0,08 m_0$ , для Интинского -

$m_{зф} = (0,15 \div 0,2) m_0$ .

Открытая пористость  $m_0$  песчаников (в долях единицы) на Воркутском месторождении изменяется от 0,02 до 0,09, а на Интинском - от 0,03 до 0,21.

По опытным данным гидрообработки песчаников основной кровли пластов I0 и II Интинского месторождения при общем объеме жидкости, закачанной в скважину, равном  $50-60 m^3$  величина эффективного радиуса увлажнения составляет 7-8 м; при  $Q_{общ} = 80 m^3$  - II м, а максимальное его значение при  $Q_{общ} = 120 - 130 m^3$  - 13 - 15 м.

На Воркутском месторождении при гидрообработке кровли пластов Мощного и Тройного  $R_{зф}$  близок к значениям, полученным на Интинском месторождении. По пласту Четвертому при  $Q_{общ} = 30 - 35 m^3$  он составляет 4-5 м; при  $Q_{общ} = 50-60 m^3$  - 6-7 м.

В других бассейнах при ориентировочных расчетах принимать

такие же радиусы эффективного увлажнения, если коэффициент проницаемости пород удовлетворяет данным табл.1.

4.2.4. Расстояние между скважинами с учетом мощности основной кровли принимать равным

при  $h_0 = 10-15$  м - 35 м; при  $h_0 = 16-20$  м - 30 м;  
при  $h_0 > 20$  м - 25 м.

4.2.5. При обработке основной кровли пласта, выше которого залегает пласт или пропласток угля, забой скважины должен находиться не ближе  $0,6 R_{зф}$  до почвы вышележащего пласта. При наличии ранее отработанного пласта это расстояние должно составлять не менее  $R_{зф}$ .

4.2.6. Выбор зон гидрообработки и соответствующих им режимов производится согласно схеме, приведенной на рис.21.

Рекомендации по выбору режимов обработки приведены в табл.2.

Таблица 2.

Пласт	Оптимальные зоны впереди очистного забоя, м, и соответствующие им режимы обработки массива				
	Расстояние до забоя на начало работ по гидрообработке $l_n$	Низконапорное увлажнение (от начала работ до участка высоконапорного увлажнения) $l_{н.у}$	Высоконапорное увлажнение (от установки)		Гидро-разрыв $l_r$
			первый участок $l'_{в.у.}$	второй участок $l''_{в.у.}$	
Мощный	Не менее 70-80	50-80	24-50	7-14	14-24
Тройной	" 80-100	60-100	30-60	6-17	17-30
Четвертый	" 140-150	110-150	28-110	3-13	13-28
II	" 100-120	50-120	26-50	6-16	16-26
IO	" "	"	"	"	"

Для пластов других бассейнов эти данные являются ориентировочными. Фактические данные по каждому конкретному пласту мож-

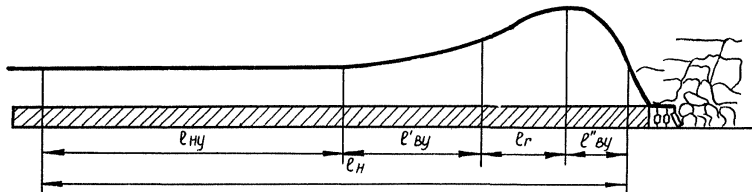


Рис. 21. Зоны режимов гидрообработки кровли

но получить экспериментально по методике, изложенной в прил.2.

4.2.7. Начало проведения работ по гидрообработке кровли устанавливается по минимально допустимому удалению скважины на момент начала низконапорного увлажнения  $l_n$ , скорости продвижения очистного забоя  $v_3$ , времени на бурение  $t_6$  и герметизацию скважин  $t_T$  и определяется по формуле

$$t_{min} \geq \frac{l_n}{v_3} + t_6 + t_T, \text{ сут.} \quad (I2)$$

При первой осадке основной кровли период обработки массива без учета времени на бурение и герметизацию скважин должно быть не менее 12-15 суток.

4.2.8. Низконапорное увлажнение производится от противопожарного става под давлением не выше 20 кгс/см<sup>2</sup> в течение 5-7 суток на длине участка, рекомендуемого табл.2.

4.2.9. Высоконапорное нагнетание (установками типа УНВ-2, УН-35) производится на двух участках (см. табл.2). Выбор значений объемной скорости нагнетания  $q$ , л/мин, и величины давления  $\Delta P$ , кгс/см<sup>2</sup>, на I м длины скважины производится по формуле

$$q = 2\pi \frac{K_{пл}}{\mu_B} \Delta P l_{\phi} \cdot 10^2, \text{ см}^3/\text{с}. \quad (I3)$$

4.2.10. Величину давления гидроразрыва  $\Delta P_p$ , кгс/см<sup>2</sup>, рекомендуемого при глубине  $H$  на участке максимальной концентрации напряжений, можно подсчитать по формуле

$$\Delta P_p \geq \gamma H + \sigma_p - p_{m_0} (2 - m_0), \text{ кгс/см}^2 \quad (I4)$$

Для Воркутинского месторождения на глубинах 600-700 м давление газа  $p$  составляет 50-60 кгс/см<sup>2</sup>, а для Интинского - на глубинах 300-400 м - 15-30 кгс/см<sup>2</sup>.

На основании опытных данных установлено, что для условий Интинского месторождения величина давления гидроразрыва составляет 85-120 кгс/см<sup>2</sup>, а для Воркутского на глубинах разработки 500-600 м - 140-160 кгс/см<sup>2</sup> и на глубинах 700-800 м - 180 - 230 кгс/см<sup>2</sup>.

4.2.11. С использованием данных по оптимальным зонам гидрообработки (см.табл.2), зависимостей для определения параметров высоконапорного нагнетания (п.4.2.9) и величины давления

гидроразрыва (п.4.2.10) рекомендуются номограммы по определению параметров объемной скорости нагнетания ( $q$ , л/мин), величин перепада давления ( $\Delta P$ , кгс/см<sup>2</sup>) и гидроразрыва ( $\Delta P_r$ , кгс/см<sup>2</sup>) для пластов Мощного, Четвертого, II и IO при различной фильтрующей длине скважины, образец которой для пласта Четвертого приведен на рис.22.

По номограмме, зная расстояние от очистного забоя до скважины  $l_3$ , в ее нижнем квадранте определяем величину коэффициента проницаемости массива, соответствующую данному положению забоя. По известному коэффициенту проницаемости массива для определенной величины фильтрующей части скважины находим темп нагнетания  $q$ , л/мин, и величину давления  $\Delta P$ . На номограммах параметры высоконапорного увлажнения показаны сплошной линией, а гидроразрыва – прерывистой.

4.2.12. По установленным параметрам нагнетания и гидроразрыва строится диаграмма для паспорта гидрообработки, по которой ведется контроль. Пример построения диаграммы приведен на рис.23.

4.2.13. Технология и организация работ по гидрообработке принимается в следующем порядке:

- бурение нагнетательных скважин и их герметизация;
- нагнетание в низконапорном и высоконапорном режиме;
- работы по ремонту герметизирующих частей скважин;
- нагнетание вязких растворов в породах при большой проницаемости массива.

4.2.13.1. Бурение скважин производится станками вращательного бурения, техническая характеристика которых приведена в прил. 4. Диаметр нагнетательных скважин принимается 59–93 мм. Для проведения буровых работ и размещения оборудования в действующих выработках разделяются ниши с размерами, обеспечивающими требуемые зазоры в соответствии с ПБ. Точки заложения скважин и их параметры задаются геолого-маркшейдерской службой шахты в соответствии с паспортом. Контроль за направленностью бурения скважин осуществляется одним из методов, изложенных в прил.3.

4.2.13.2. Герметизация скважин производится путем создания песчано-цементной тампонажной пробки или герметизаторами многократного пользования. Методика герметизации скважин приведена в прил.5. Общая длина герметизирующей тампонажной пробки

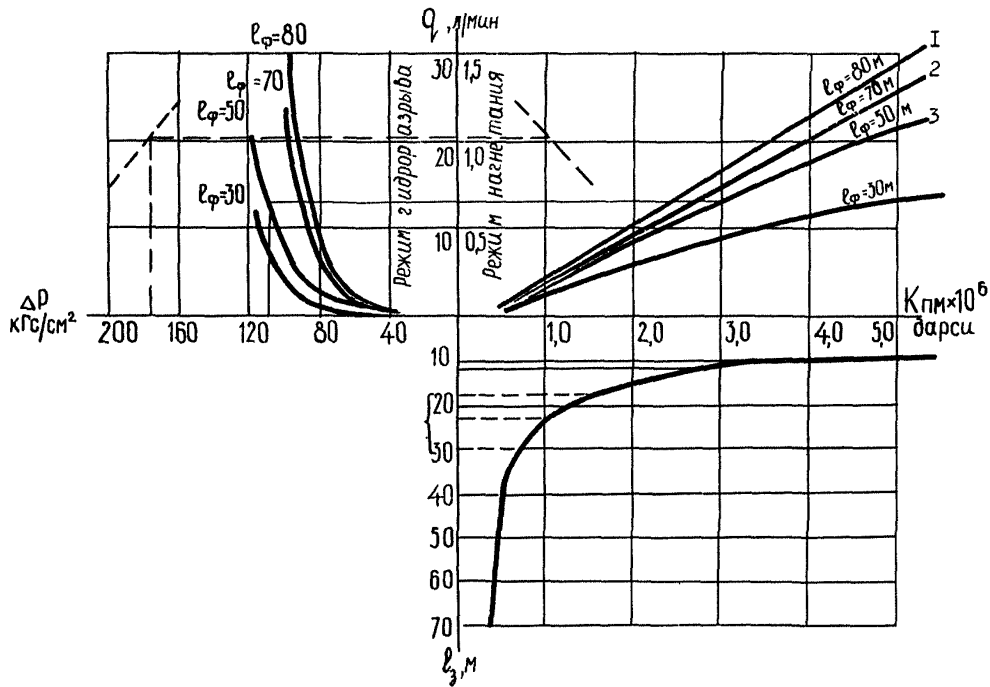


Рис. 22. Номограмма гидрообработки кровли  
 — режим увлажнения  
 - - режим гидроразрыва

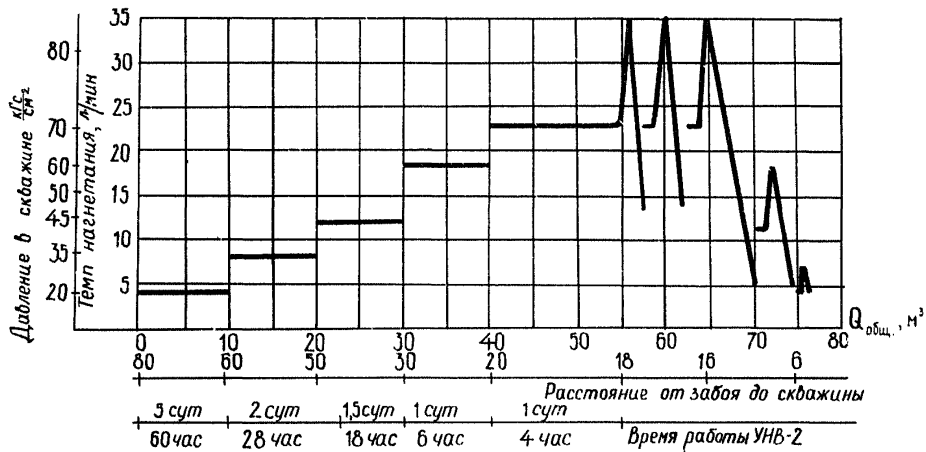


Рис. 23. Диаграмма нагнетания



должна быть не менее 20 м. На участках оурения скважин, находящихся в зоне опорного давления отработанной соседней лавы, длина на герметизирующей пробки увеличивается до 25–30 м.

4.2.13.3. Нагнетание жидкости в скважину сначала производится в режиме низконапорного увлажнения от участкового трубопровода. После окончания герметизации скважину подключают к трубопроводу. Темп низконапорного нагнетания выбирают в зависимости от приемистости скважины. При подходе очистного забоя к скважине на расстояние, рекомендованное табл .2, производится ее подключение к высоконапорной установке.

Схема подключения оборудования и контрольно-измерительной аппаратуры приведена на рис.24. Техническая характеристика и перечень необходимого оборудования даны в прил.6.

4.2.13.4. Нагнетание в режиме высоконапорного увлажнения и гидроразрыва производится в соответствии с параметрами, указанными в паспорте. Для этого по номограмме соответствующего пласта определяются искомые значения объёмной скорости нагнетания  $q$ , л/мин, и давления  $\Delta P$ , кгс/см<sup>2</sup>, и строится диаграмма нагнетания жидкости (см.рис.23).

При высоконапорном нагнетании ( $\Delta P$  более 50 кгс/см<sup>2</sup>) скважины, находящиеся рядом, перекрываются высоконапорными вентилями или заглушками во избежании преждевременного прорыва жидкости.

В процессе проведения работ по нагнетанию необходимо осуществлять постоянный контроль как за режимами, так и за параметрами нагнетания.

Установка на скважине контрольно-измерительной аппаратуры (расходомеров и манометров) является обязательной как при низконапорном, так и при высоконапорном нагнетании.

Результаты нагнетания заносятся в журнал по форме, приведенной в прил.7.

4.2.13.5. При резком устойчивом падении давления в скважине до 15–25 кгс/см<sup>2</sup> или прорыве жидкости в поддерживаемое пространство очистного забоя нагнетание прекращается. Повторное нагнетание производится через 16–24 часа. Если при повторном нагнетании давление не поднимается, а расстояние от забоя скважины до лавы менее  $1,5 R_{3ф}$ , то жидкость из скважины сбрасывается, а оборудование демонтируется.

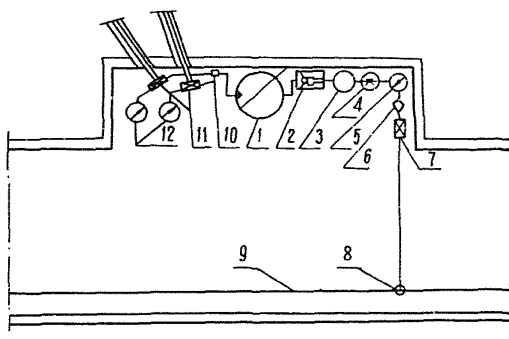


Рис. 24. Схема подключения оборудования при гидрообработке

- 1- высоконапорная установка
- 2- гидрозамок
- 3- бачок-смеситель ДСУ
- 4- расходомер
- 5- манометр на низконапорном ставе
- 6- фильтр
- 7- вентиль на низконапорном ставе
- 8- гайка Ротта
- 9- участковый водопровод
- 10- тройник для подключения скважин
- 11- высоконапорные вентили
- 12- манометры на высоконапорном ставе

Если во время нагнетания жидкость поступает через цементную пробку или трещины непосредственной кровли, то скважина подлежит ремонту. Ремонт производится путем нагнетания водоцементного раствора вначале при соотношении В-Ц равном 5:1, а затем 3:1. После окончания цементации жидкость сбрасывается, а скважина промывается чистой водой. Последующая проверка герметичности скважины производится через 35-46 часов.

4.2.13.6. Для производства работ по гидрообработке кровли организуется бригада, в обязанности которой входит бурение разведочных и нагнетательных скважин, их герметизация, гидрообработка массива и переноска оборудования за подвиганием очистного забоя. Общее руководство по производству работ возлагается на начальника добычного участка. Контроль за правильным выбором параметров заложения скважин осуществляет геолого-маркшейдерская служба шахты. Общий контроль за ведением работ возложен на главного технолога шахты. Бригады, выполняющие подготовительные работы (бурение скважин, герметизация), а также лица, производящие гидрообработку кровли, и ответственные за соблюдение технологии работ и ведение "Журнала по гидрообработке кровли", назначаются приказом директора шахты.

## 5. ПАРАМЕТРЫ ДОПОЛНИТЕЛЬНЫХ СПОСОБОВ РАЗУПРОЧНЕНИЯ И ТЕХНОЛОГИЯ ВЫПОЛНЕНИЯ РАБОТ

### 5.1. Взрывогидрообработка

5.1.1. При взрывогидрообработке применяются односторонняя (при длине лавы менее 100 м) и двухсторонняя схемы заложения скважин. Скважины диаметром 42–50 мм располагаются на расстоянии 4–5 м друг от друга, угол разворота  $\beta = 105-110^\circ$ . Верхний конец скважин должен быть удален от угольного пласта на  $(3+5)m$ .

5.1.2. Бурение скважин производится станками вращательно-го бурения или колонковыми электросверлами (прил.4).

5.1.3. Заряжание скважин производится патронированными ВВ по 5–10 патронов с досылкой их вручну с помощью составных деревянных забойников.

5.1.4. После взрывания устье скважин освобождается от глиняной забойки и герметизируется съёмным герметизатором. Скважина подключается к участковому трубопроводу. Увлажнение производится при давлении 10–15 кгс/см<sup>2</sup> в течение 4–5 часов. Результаты и режим нагнетания заносятся в журнал (давление, расход, общий объём закачанной жидкости, период нагнетания).

5.1.5. Для бурения, заряжания, взрывания, герметизации и нагнетания воды создается специальная бригада.

5.2. Принудительная первичная посадка кровли путем взрывания скважинных зарядов.

5.2.1. Скважины диаметром 70–120 мм располагаются в один ряд параллельно забой на расстоянии не более 10 м от заднего целика по односторонней (при длине лавы до 120 м) и двухсторонней схеме. Верхний конец скважин должен быть удален от угольного пласта на расстояние 10 м, расстояние от конца скважины до выработки при односторонней схеме и расстояние между концами скважин при двухсторонней схеме принимается 20 м. При прочности пород более 1000 кгс/см<sup>2</sup> при двухсторонней схеме пробуриваются скважины второго яруса, а при односторонней схеме – второ-

го и третьего яруса. Верхние концы скважин располагаются на одной высоте; расстояние между концами скважин разных ярусов принимать 20–30 м. Длины скважин и углы наклона определяются графически, исходя из названных здесь величин.

5.2.2. Бурение скважин можно производить впереди забоя или за забоем. Заряжание производится за забоем патронированными БВ по 2–6 патронов с досылкой их составными деревянными забойниками. Заряжание может производиться доставкой монозаряда с помощью стопорных устройств описанным ранее способом.

Расстояние от оси скважины до границы призабойного поддерживаемого пространства принимается 10 м.

Масса заряда определяется по общей длине заряда и массе БВ на 1 м.

5.3. Принудительное обрушение кровли путем взрывания шуровых зарядов.

5.3.1. В лавах с индивидуальной крепью при естественном шаге первичного обрушения более 30 м по всей длине лавы в 2–3 м от заднего целика и на расстоянии, равном половине естественного шага первичного обрушения, через 2 м бурятся шпурны длиной не менее 2,5 м под углом 60–65° к напластованию и 65–70° к линии падения. Бурение производится в призабойном пространстве, а взрывание – после выхода шуров на 0,2–0,3 м за посадочную крепь. Для контроля состояния кровли в выработанном пространстве оставляются деревянные стойки из расчета 1 ст. на 7–10 м<sup>2</sup> поддерживаемой площади.

5.3.2. Для взрывания шуровых зарядов должны применяться электродетонаторы мгновенного действия типа ЭД–8–ПМ (МРТУ–3–192–64) или ЭД–8у.

## 6. МЕРОПРИЯТИЯ ПО ОБЕСПЕЧЕНИЮ БЕЗОПАСНОСТИ РАБОТ

### 6.1. Общие требования

6.1.1. Работы по разупрочнению пород производятся в строгом соответствии с требованиями "Правил безопасности в угольных и сланцевых шахтах" (М., "Недра", 1973), "Единых правил безопасности при взрывных работах" (М., "Недра", 1972) и разработанной проектно-технической документацией (Раздел 7).

6.1.2. Все рабочие и надзор участка, занятые на работах по разупрочнению пород, должны быть ознакомлены под расписку с проектно-технической документацией и проинструктированы по безопасным методам выполнения работ.

6.1.3. Рабочие очистных забоев, в которых производится разупрочнение пород, должны быть заблаговременно осведомлены о приближении забоя к скважине и предупреждены о необходимости контроля за отслаиванием кровли известными методами, оборки отслоившихся кусков, применения затяжки и заполнения вывалов в кровле в случае их появления; при увеличении интенсивности опускания кровли необходимо производить установку дополнительной крепи.

### 6.2. Требования ТБ при выполнении работ по бурению скважин

6.2.1. Размещение бурового оборудования в действующих выработках производится в соответствии с требованиями ПБ (§§ 38-39). В случае невозможности обеспечения необходимых зазоров буровое оборудование размещать в специальных нишах, камерах или гезенках.

6.2.2. Точки заложения и направления скважин задаются геолого-маркшейдерской службой шахты в соответствии с проектом.

6.2.3. Контроль за направленностью бурения скважин осуществляется одним из методов, приведенных в прил.3. При искривлении скважин в вертикальной плоскости, уменьшающем защитную пачку более чем на 30% по высоте, и отклонении в горизонтальной плоскости более чем на 30% от проектного положения, скважина бракуется и бурится другая.

6.2.4. К управлению буровым станком допускаются лица, имеющие удостоверение машиниста бурового станка.

6.2.5. Принимая смену, машинист должен убедиться в исправности оборудования. Запрещается включение бурового станка при неисправном защитном заземлении. Запрещается использовать для бурения штанги изогнутые и с нарушенной резьбой.

6.2.6. Машинисту запрещается оставлять свое рабочее место при включенном буровом станке, а также передавать управление станком лицам, не имеющим удостоверения машиниста бурового станка.

6.2.7. Машинист должен работать на буровом станке в исправных диэлектрических перчатках.

6.2.8. При выполнении ремонтных работ буровой станок должен быть выключен, а пусковая аппаратура заблокирована.

6.2.9. После достижения проектной длины скважина тщательно промывается водой и из нее извлекают буровой инструмент.

### 6.3. Требования ТБ при выполнении работ по торпедированию и взрыванию скважин для взрывогидрообработки

6.3.1. Торпеды изготавливаются из металлических или полиэтиленовых труб; узлы их сочленения должны быть прочными и надежными в эксплуатации и не допускать остаточных деформаций при усилиях сжатия 1,5 тс.

6.3.2. Корпуса торпед не должны иметь вмятин, трещин, нарушения целостности или заусениц. Величина эллипсовидности корпусов торпед не должна превышать 5 мм (разность взаимно перпендикулярных диаметров).

6.3.3. Наружный диаметр корпуса торпеды должен быть меньше диаметра скважины не менее, чем на 25 мм.

6.3.4. Величина недосылки ВВ под заглушкой внутри корпуса торпед не должна превышать 10 мм.

6.3.5. При использовании полиэтиленовых труб в качестве корпусов торпед толщина их стенки должна быть не менее 5 мм.

6.3.6. Шпильтовка торпед в местах их соединения должна быть выполнена заподлицо с боковой поверхностью и выдерживать усилия 1,5 тс при досылке торпед в скважины.

6.3.7. Запрещается снаряжать торпеды и спецпатроны монозарядов БВ с признаками увлажнения, слеживаемости или с истекшим гарантийным сроком.

6.3.8. Корпуса торпед и спецпатронов заполняются порошкообразными или патронированными БВ на складе или в специальном помещении.

6.3.9. Персонал, занятый заполнением торпед и изготовлением спецпатронов, должен быть снабжен очками, перчатками и противопыльными респираторами.

6.3.10. В шахтах опасных по газу и пыли для снаряжения торпед и монозарядов разрешается использовать предохранительные БВ III-IV классов; в шахтах не опасных по газу и пыли допускается использовать БВ II класса.

6.3.11. Торцы торпед, снаряженных БВ, во время хранения и транспортирования должны быть снабжены заглушками, которые удаляются при стыковке торпед перед досылкой их в скважины.

6.3.12. Транспортирование торпед и спецпатронов для монозарядов осуществляется в соответствии с требованиями раздела и прил.6 ЕП БВР.

6.3.13. Место складирования торпед и спецпатронов для монозарядов должно находиться со стороны свежей струи на расстоянии не менее 20 м от устья скважины и исключать попадание влаги на БВ. Места складирования должны иметь свободные и удобные подходы.

6.3.14. Торпеда-боевик и патрон-боевик изготавливаются только после досылки в скважину всего торпедозаряда или монозаряда в соответствии с § 104 ЕП БВР.

6.3.15. В случае отказа для извлечения торпеды-боевика (при использовании в качестве магистрали кабеля без тросика) к ее корпусу крепится стальной тросик диаметром не менее 3 мм.

6.3.16. Заряжание скважин производится только после предварительного определения их положения в пространстве.

6.3.17. Перед заряжением каждая скважина должна быть проверена на проходимость путем досылки холостой торпеды или направляющей головки монозаряда. В случае заклинивания холостой торпеды или направляющей головки монозаряда скважина бракуется. Допускается производить проверку проходимости скважины одновременно с определением ее положения в пространстве.



6.3.18. Перед заряджением замеряется содержание метана у устья скважины, в месте расположения взрывника и в радиусе 20 м по выработке. В этих местах производится осланцевание и орошение стенок выработки.

6.3.19. При досылке торпедного става должен осуществляться контроль за его местоположением в скважине.

6.3.20. Снаряжение торпеды-боевика (патрона-боевика), стыковка ее с основным зарядом и дальнейшая доставка торпедозаряда старшим мастером взрывником и проинструктированным машинистом лебедки производится после удаления людей, не связанных с этими работами, и выставления постов, которые снимаются лицом технического надзора, ответственным за производство взрывания.

6.3.21. Торпеда-боевик вводится в скважину последней, а патрон-боевик - вслед за монозарядом впритык к нему.

6.3.22. В соответствии с требованиями § 378 ЕП БВР необходимо предусматривать дублирование взрывной сети.

6.3.23. Досылка торпед и монозарядов в скважину производится в соответствии с п.п. 4.Г.10-4.Г.12. Другие способы досылки должны согласовываться с органами Госгортехнадзора СССР.

6.3.24. При применении многоярусных и веерных схем расположения скважин их заряджение производится поочередно, а взрывание - одновременно. При этом расстояние между устьями скважин должно быть не менее 0,5 м.

6.3.25. После подготовки скважины к взрыву повторно замеряется содержание метана в местах, указанных в п.6.3.18.

6.3.26. Перед подачей взрывного импульса с безопасного расстояния, устанавливаемого проектом БВР, должны быть проверены исправность взрывной цепи и ее сопротивление.

6.3.27. Запрещается взрывать скважины без забойки, в качестве которой должна использоваться вода, заполняющая часть скважины от герметизирующего устройства до заряда.

6.3.28. Запрещается людям находиться на пути движения продуктов взрыва. Время допуска рабочих в забой устанавливается на основании результатов анализа проб воздуха после взрывания. Проверка содержания ядовитых газов в пределах минимально допустимого времени проветривания производится один раз в месяц.

6.3.29. На месте проведения взрывных работ имеет право находиться только люди, непосредственно занятые заряджением.

6.3.30. К выполнению подготовительных работ и заряданию скважин допускаются лица, прошедшие специальный инструктаж.

6.3.31. В случае отказа скважинного заряда необходимо полностью разгерметизировать скважину, извлечь из нее с помощью канатика торпеду-боевик, дослат до упора в отказавший заряд торпеду-ликвидатор отказа и в обычном порядке произвести взрывание торпеды-ликвидатора, после чего путем осмотра устья скважины убедиться в ликвидации отказа. При применении монозаряда ликвидацию отказа производят следующим образом: из скважины выпускается вода, грузовым концом каната монозаряд подтягивается к устью скважины. После устранения причины отказа монозаряд вновь доставляется в скважину, устье герметизируется и производится взрывание. Ликвидация отказа при зарядании скважины патронированными ВВ производится в соответствии с § 322 и § 384, д ЕП БВР.

6.3.32. Каждый отказ и его ликвидация должны быть оформлены актом, подписанным руководством шахты.

6.3.33. Взрывание скважин производится в выходные дни или в специально выделенные для этого смены.

6.3.34. Безопасные расстояния при взрывных работах определяются в соответствии с прил.9 ЕП БВР.

6.4. Требования ТБ при выполнении работ по гидрообработке кровли.

6.4.1. Перед началом работ лица, занятые на гидрообработке кровли, обязаны проверить исправность высоконапорной установки, гидрозатворов и вентилях, магистрального и переносного трубопроводов, измерительных приборов путем наружного осмотра и опробования под нагрузкой.

Гибкие и металлические трубопроводы, а также их соединения, должны выдержать давление в 1,25 раза превышающее давление гидроразрыва.

6.4.2. При обнаружении любой неисправности в высоконапорном оборудовании (установке, трубопроводах, арматуре) высоконапорная установка немедленно отключается до их устранения.

6.4.3. Каждая высоконапорная установка должна иметь предохранительный клапан и манометр. Запрещается нагнетание воды без контрольно-измерительной аппаратуры.

6.4.4. Сопряжение выработки с нишей, а также крепь в районе устья скважины усиливается.

6.4.5. После начала работ по гидрообработке пребывание людей в нише у устья скважины запрещается, для чего вывешивается предупредительный плакат.

6.4.6. При производстве гидроразрыва пород кровли в очистных забоях с индивидуальной крепью работы прекращаются и рабочие выводятся на штрек.

#### 6.5. Требования ТБ при принудительной посадке взрыванием длинных скважин

6.5.1. Способ посадки кровли длинными скважинами за линией очистного забоя может применяться только в негасовых шахтах.

6.5.2. Скважины, подлежащие взрыванию, перед заряданием проверяются на проходимость патронов ВВ досыльником с направляющей головкой диаметром равным диаметру патрона.

6.5.3. После проведения работ по пункту 6.5.2 производится подноска ВВ и СВ к месту взрывания.

6.5.4. Перед взрыванием все лица, занятые заряданием скважин, удаляются в безопасное место.

6.5.5. В соответствии с правилами безопасности и проектом БВР выставляются посты.

6.5.6. Перед производством взрыва необходимо

- а) проверить вентиляционные устройства на участке и по пути движения отработанной струи воздуха;
- б) осмотреть состояние кровли в призабойном пространстве лавы и в случае необходимости возвести дополнительную крепь;
- в) загрузить конвейер в лаве углем;
- г) создать в лаве минимальное призабойное пространство;
- д) завести выемочную машину в концевую часть лавы.

6.5.7. Иницирование ВВ должно производиться в соответствии с требованиями ЕП БВР (раздел IX, § 132).

6.5.8. В каждой заряженной скважине должно быть две линии ДШ— основная и дублирующая. Концы двойной линии ДШ опускаются до забоя скважины.

6.5.9. Проверка цепи производится после зарядания и герметизации скважин.

6.5.IO. После заряжания скважин до проектной отметки устье скважины герметизируется глиняной или водяной забойкой.

6.5.II. Работа и движение по выработкам возобновляется после полного проветривания, проверки результатов взрывания и окончания осмотра крепления.

6.6. Способ разупрочнения пород путем взрывания шпуровых зарядов допускается в шахтах как не опасных, так и опасных по газу и пыли. В последнем случае взрывные работы производятся в соответствии с п.Д. раздела XII ЕП БВР.

6.7. Ликвидация отказов при заряжении скважин патронированными ВВ производится в соответствии с § 322 и § 384, б ЕП БВР.

## 7. СОДЕРЖАНИЕ ПРОЕКТНО-ТЕХНИЧЕСКОЙ ДОКУМЕНТАЦИИ

7.1. Работы по разупрочнению пород осуществляются на основании следующих документов:

- при способе передового торпедирования - "Проекта передового торпедирования кровли", утвержденного техническим директором производственного объединения, согласованного с бассейновым институтом ( и ПЭУ БВР Минуглепрома УССР для Украинского Донбасса) ;

- при методе гидрообработки - "Паспорта гидрообработки кровли", утвержденного главным инженером шахты и согласованного с бассейновым институтом;

- при методе взрывогидрообработки - "Паспорта взрывогидрообработки кровли", утвержденного главным инженером шахты;

- при методе принудительного обрушения кровли скважинными зарядами - "Проекта первой посадки кровли взрыванием скважинных зарядов", утвержденного техническим директором производственного объединения и согласованного с бассейновым институтом ( ПЭУ БВР Минуглепрома УССР для Украинского Донбасса), а также местными органами Госгортехнадзора:

- при методе принудительного обрушения кровли шпуровыми зарядами - "Паспорта буровзрывных работ на принудительное обрушение кровли", утвержденного главным инженером шахты.

Перечисленная проектно-конструкторская документация является составной частью "Проекта отработки выемочного участка" или "Паспорта крепления и управления кровлей очистного забоя".

7.2. "Проект передового торпедирования", "Паспорт гидрообработки кровли", "Проект первой посадки кровли взрыванием скважинных зарядов" должны содержать следующие разделы:

а) горногеологическая характеристика угольного пласта и вмещающих пород на выемочном участке, намеченном к проведению работ по разупрочнению пород: мощность, строение, трещиноватость, шаг обрушения (первичный и последующий) непосредственной и основной кровли, разрез толщи пород на всю мощность труднообрушающейся породы, но не менее 10-кратной вынимаемой мощности угольного пласта, с указанием мощности и свойств отдельных слоев;

изучение слоистости и трещиноватости должно производиться в соответствии с методикой ВНИИМ (прил.9);

б) схема подготовки выемочного участка, система разработки, схема проветривания;

в) техническое и экономическое обоснование принятого способа предварительного ослабления пород основной кровли;

г) схема расположения и основные параметры заложения скважин (диаметр, углы заложения основных и отсекающих скважин);

д) расчет длины рабочей и герметизирующей части скважин, расчет величины заряда, расчет и выбор взрывной цепи;

е) выбор средств бурения и заряжания скважин;

ж) технология ведения работ по торпедированию (гидрообработке): бурение скважин, контроль направленности, герметизация и тампонаж скважин, приготовление и доставка спецатронов и монозарядов, заряжание скважин, ликвидация отказов;

з) меры безопасности при ведении работ по бурению скважин, торпедированию, гидрообработке, контроль рудничной атмосферы после взрывных работ, мероприятия по контролю за состоянием пород и за качеством крепления в период прохождения лавой линии торпедирования или гидрообработки.

Под технической необходимостью применения способа понимаются следующие явления, происходящие на соседних участках с примерно одинаковыми горногеологическими условиями:

- завалы лав;
- "опрокидывание" секций;
- опасный для людей отжим угля;
- воздушные удары при обрушении пород;
- зажатия секций механизированных крепей;
- систематические интенсивные вывалы пород в призабойном пространстве, происходящие при первичных и вторичных осадках кровли, существенным образом затрудняющие обработку пласта;
- массовые деформации крепи во время первичных и вторичных осадков кровли.

При наличии хотя бы одного из этих явлений применение разупрочнения кровли следует считать обязательным.

Ожидаемую экономическую эффективность применения того или иного способа следует определять по "Отраслевой методике опре-

деления экономической эффективности новой техники и совершенствования производства в угольной промышленности", утвержденной приказом по МВП СССР от 20.XI.1972 г., № 388.

7.3. "Паспорт буровзрывных работ на принудительное обрушение кровли" составляется и утверждается в соответствии с требованиями ЕП ББР.

7.4. В процессе работ по торпедированию и гидрообработке необходимо осуществлять постоянный контроль за исполнением работ и наблюдения за состоянием кровли. Результаты контроля и наблюдений заносятся в специальные журналы. Формы журналов приведены в приложениях.

7.5. Временные отступления от проекта могут быть допущены лицом, утвердившим проект, и оформлены специальным документом.

7.6. Для примера в прил. I1 приведен проект передового торпедирования, а в прил. I2 - проект гидрообработки.

## П Р И Л О Ж Е Н И Я





## МЕТОДИКА

РАСЧЕТА ЗОНЫ ТРЕЩИНООБРАЗОВАНИЯ ПРИ ПЕРЕДОВОМ ТОРПЕДИРОВАНИИ  
(ВНИМИ, КНИУИ, КО Востнии)

При взрыве под воздействием взрывной волны по нормали к ее фронту происходит сжатие среды, а по касательной – растяжение. Вследствие того, что горные породы значительно легче разрушаются под действием растягивающих напряжений, чем сжимающих, в массиве горных пород как в безграничной среде при взрыве зарядов образуются радиальные трещины.

Зона трещинообразования определяется диаметром и величиной заряда, типом ВВ, способом инициирования, конструкцией скважинного заряда, физико-механическими свойствами среды и т.д. Радиус зоны трещинообразования зависит от физико-механических свойств, упругих характеристик пород и параметров волны напряжения.

При взрыве цилиндрического заряда в сплошной упругой изотропной однородной среде в условиях гидростатического напряженного состояния должна образовываться цилиндрическая область, поразенная радиальными трещинами. Эти трещины вызываются тангенциальными растягивающими напряжениями  $\sigma_{max}$ . Величина  $\sigma_{max}$  на расстоянии радиуса зоны трещинообразования  $r_T$  может быть определена из следующего выражения:

$$\sigma_{max} = \frac{\mu}{1-\mu} \frac{\gamma C_P^M}{g} \left( \frac{0,41 r_3}{r_T} + \frac{296,6 r_3^2}{r_T^2} + \frac{1240 r_3^3}{r_T^3} \right). \quad (15)$$

В этой формуле

$\mu$  – коэффициент Пуассона;

$\gamma$  – объёмный вес породы, кгс/см<sup>3</sup>;

$C_P^M$  – скорость продольной волны в массиве, см/с;

$g = 981$  см/с<sup>2</sup> – ускорение силы тяжести;

$r_3$  – радиус заряда, см;

$\frac{\gamma \cdot C_P^M}{g} = 0,6 - 1,5$  кгс·с/см<sup>3</sup> – акустическая жесткость.

### Условие образования радиальной трещины

$$\tau_{max} \geq \sigma_p^M + \gamma H = \sigma_p^H, \quad (I6)$$

где

$\sigma_p^M$  - предел сопротивления породы в массиве растяжению, кгс/см<sup>2</sup>;

H - глубина разработки, см.

В твердых горных породах на умеренных глубинах боковые напряжения составляют только часть гидростатических и определяются через коэффициент Пуассона. Поэтому на площадках, параллельных наибольшим сжимающим напряжениям, сопротивление пород растяжению меньше. Для этих площадок условие предельного равновесия можно записать в следующем виде:

$$\tau_{max} \geq \sigma_p^M + \frac{\mu}{1-\mu} \gamma H = \sigma_p^H. \quad (I7)$$

В формулах (I6) и (I7) :

$\sigma_p^H$  - суммарное сопротивление пород растяжению в массиве, обусловленное прочностью породы и напряжениями сжатия, кгс/см<sup>2</sup>.

Для практического использования выражений (I5) - (I7) построена номограмма (рис.25) для следующих значений переменных:

объемный вес пород  $\gamma = 2,0-2,9$  гс/см<sup>3</sup>;  
 акустическая жесткость  $\frac{\gamma \sigma_p^M}{g} = 0,6-1,5$  кгс·с/см<sup>3</sup>,

сумма предела прочности пород при растяжении  $\sigma_p^H$  и напряжений сжатия  $(\gamma H + \frac{\mu}{1-\mu} \gamma H) = 25-1200$  кгс/см<sup>2</sup>;

коэффициент Пуассона  $\mu = 0,22-0,25$ ;

радиус заряда  $r_3 = 1,8 - 9,0$  см.

Акустической жесткостью среды называется произведение плотности на скорость прохождения упругой продольной волны. Плотность - количество массы в единице объема. При построении

номограммы плотность определена как частное от деления объёмного веса на ускорение силы тяжести ( $g = 981 \text{ см/сек}^2$ ). Имеются источники, в которых плотность в  $\text{кг/см}^3$  (в единицах массы) принимается численно равной объёмному весу в  $\text{кгс/см}^3$  (в единицах силы). В таких источниках акустическая жесткость количественно в 1000 раз больше, чем это принято при построении номограммы. Это надо иметь в виду при использовании таких источников.

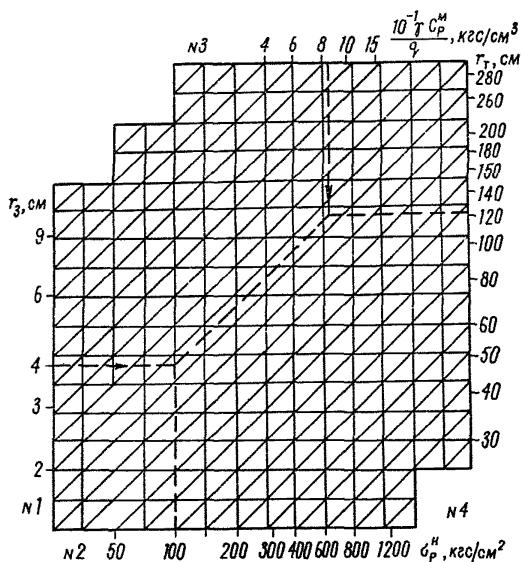


Рис. 25. Номограмма для определения радиуса зоны трещинообразования

В выражении (15) и на номограмме  $r_z$  - радиус зоны трещинообразования. Из выражения (17) следует, что при прочих равных условиях зона трещинообразования не должна быть цилиндрической, так как на площадках, перпендикулярных боковым напряжениям,

сопротивление растяжению меньше, поэтому радиус зоны трещинообразования в плоскости этих площадок будет больше.

В таблице 3 для примера приведены показатели свойств песчанников в Карагандинском бассейне.

Следует отметить, что номограмма построена на основании экспериментальных данных, полученных при взрывании аммонита Т-19. Если применяется аммонит 5жВ или победит ВП-4, то радиус трещинообразования, определенный по номограмме, следует умножить на коэффициент равный, соответственно, 1,10 и 1,14.

Номограмма состоит из двух вертикальных ( № 1, 4) и двух горизонтальных ( № 2,3) шкал, на которых в логарифмическом масштабе нанесены значения известных и искомой величин. Порядок определений искомой величины должен соответствовать порядку построения шкал, то есть их нумерации. (Шкала 3 увеличена на номограмме в 10 раз).

Например, требуется определить величину радиуса зоны разрушения при взрывании победита ВП-4 в песчанниках при следующих условиях: радиус заряда - 4 см, сумма предела прочности породы на разрыв и сжимающих напряжений - 100 кгс/см<sup>2</sup>, акустическая жесткость взрываемого массива - 0,9 кгс·с/см<sup>3</sup>.

#### Р е ш е н и е

1. Из отметки 4 см шкалы № 1 ( $r_3$ ) проводится горизонталь вправо.
2. Из отметки 100 кгс/см<sup>2</sup> шкалы № 2 ( $\sigma_p^H$ ) проводится вертикаль вверх до пересечения с горизонталью.
3. Из отметки 0,9 кгс·с/см<sup>3</sup> ( $\gamma \cdot c_p^H / g$ ) проводится вертикаль вниз.
4. Через точку пересечения горизонтали шкалы № 1 и вертикали шкалы № 2 проводится диагональ до пересечения с вертикалью шкалы № 3.
5. Из точки пересечения диагонали с вертикалью шкалы № 3 проводится горизонталь вправо до пересечения с вертикальной шкалой № 4. В точке пересечения читается значение искомой величины  $r_T = 125$  см - радиуса зоны трещинообразования.

Таблица 3.

Показатели Наименование пород	Объёмный вес $\gamma$ , гс/см <sup>3</sup>	Скорость волны				Акустическая жесткость, $\gamma \frac{C_p^M}{g}$	Модуль Юнга $E \cdot 10^{-5}$ , кгс/см <sup>2</sup>	Кoeffициент Пуассона, $\mu$	Мо- дуль сдвига $6 \cdot 10^{-5}$ , кгс/см <sup>2</sup>	Прочность	
		продольной в скважине $C_p^{стп}$ , м/с	продольной в массиве $C_p^M$ , м/с	поперечной $C_s$ , м/с	Рэлея $C_R$ , м/с					на сжатие $\sigma_{сж}$ , кгс/см <sup>2</sup>	на растяжение $\sigma_p$ , кгс/см <sup>2</sup>
Песчаник основной кровли пласта А-7 шахты "Кировская"	2,55	3670	3190	2050	1880	9,35	2,64	0,25	1,10	625,0	53,0
Песчаник основной кровли пласта К-7 шахты "Дубовская"	2,58	3800	3500	2440	2060	9,80	3,16	0,22	1,30	552,0	49,0
Песчаник основной кровли пласта К-10 шахты "Дубовская"	2,40	3550	3250	2060	1890	8,52	2,54	0,24	1,04	548,0	44,0

6. Полученную величину необходимо умножить на ранее указанный поправочный коэффициент I, I4.

Для определения радиуса зоны трещинообразования, как следует из выражения (15) и номограммы, необходимо знать прочность на растяжение в массиве. Как известно, испытания пород на разрыв в массиве не проводились в связи с очень большой их трудоемкостью и техническими трудностями. Поэтому о прочности горных пород можно судить лишь по косвенным данным с определенной долей допущений.

На основании имеющихся экспериментальных данных можно принимать, что

$$\sigma_p^M = (0,5 + I, 0) \sigma_p^0 \quad ,$$

где  $\sigma_p^0$  – прочность породы при растяжении в образце, кгс/см<sup>2</sup>.

Осадочные горные породы обладают ярко выраженной анизотропией прочности при растяжении. Даже у однородных осадочных пород предел прочности при растяжении вдоль слоистости больше (на 10–20%) предела прочности при растяжении перпендикулярно слоистости. При наличии в породах слабых межслоевых контактов и прослоев эта разница увеличивается. Пределы прочности некоторых слабых контактов и прослоев при отрыве приведены в прил.9. Следует иметь в виду, что в песчаниках, которыми преимущественно представлены труднообрушающиеся слои труднообрушаемых кровель, наименее прочные контакты (с зеркалами скольжения и углистыми прослоями) встречаются редко; чаще такие контакты являются тонкими (темными) прослоями мелкого растительного детрита. Прочность контактов необходимо определять в соответствии с рекомендациями прил.9.

Следовательно, на вертикальных площадках меньше напряжения сжатия, но больше прочность породы при растяжении; на горизонтальных площадках, совпадающих со слабыми контактами, меньше прочность породы при растяжении, но больше напряжения сжатия. Поэтому в среде с ярко выраженной анизотропией прочностных свойств область, пораженная радиальными трещинами, может быть вытянутой как в вертикальном, так и в горизонтальном направлениях.

Для выполнения предварительных расчетов пределы прочности при растяжении пород труднообрушаемых кровель в массиве  $\sigma_p^M$  принимать в два раза меньше, чем в образце  $\sigma_p^0$ . Пределы прочности пород при сжатии и растяжении труднообрушаемых кровель некоторых угольных пластов имеются в "Каталоге пологих угольных пластов с труднообрушаемыми кровлями в угольных бассейнах СССР" (Изд. ЕНИМИ, Л., 1976). Эти данные можно использовать только для предварительных расчетов. Окончательные расчеты необходимо производить по показателям механических свойств, определяемым для каждой конкретной кровли в соответствии с рекомендациями прил.9.



## М Е Т О Д И К А

## ОПЫТНОГО ОПРЕДЕЛЕНИЯ КОЭФФИЦИЕНТА ПРОНИЦАЕМОСТИ ПОРОД

(Печорнийпроект)

Для определения возможности применения параметров и режимов гидрообработки породного массива производится опытное нагнетание жидкости в породный массив через скважину, пробуренную вне зоны влияния очистных работ ( в 60–70 м от линии очистного забоя). После промывки и герметизации скважины ведется нагнетание жидкости в четыре–пять приемов при продолжительности нагнетания 30–60 мин с изменением давления в скважине ступенями (20, 30, 40, 50 кгс/см<sup>2</sup>). При этом фиксируется общий объем жидкости, закачанной в скважину за каждый промежуток времени, соответствующий выбранному давлению. По результатам опытного нагнетания для каждого приема рассчитывается коэффициент проницаемости массива

$$K_{\text{пм}} = \frac{q \mu_v}{2\pi \cdot 10^2 \Delta P l_{\text{ф}}} \quad , \text{ дарси.} \quad (18)$$

Обозначения входящих в формулу величин даны в табл.4 (I дарси  $\approx 1,02 \cdot 10^{-8}$  см<sup>2</sup>; I спуз =  $1,02 \cdot 10^{-8}$  кгс · с/см<sup>2</sup>).

Ниже приведен пример опытного определения коэффициента проницаемости массива по пласту Тройному ( табл.4).

Нагнетание жидкости производилось в скважину, находившуюся на расстоянии 60 м от очистного забоя. Длина фильтрующей части скважины составляла 53 м. Жидкость нагнеталась в четыре приема последовательно в 60, 50, 40, 30, 20, 10 и 3 м от очистного забоя.

По величине коэффициента проницаемости массива в первой точке ( в 60 м от очистного забоя) можно оценить возможность применения обработки массива в режимах низко- и высоконапорного увлажнения, так как абсолютное значение  $K_{\text{пм}} = 5 \cdot 10^{-5}$ , дарси,

Таблица 4.

Рас- стоя- ние от сква- жины до очист- ного забо- я м	Общее количе- ство жид- кости, за- качанное за один прием $Q_{\text{общ}},$ $\text{см}^3$	Время нагнет- ания $t, \text{с}$	Объём- ная ско- рость нагнет- ания $q, \text{см}^3/\text{с}$	Вяз- кость жидко- сти $\mu, \text{спаз}$	Пере- пад давле- ния $\Delta P,$ $\text{кгс}/\text{см}^2$	Длина филь- трующей части сква- жины $l_{\text{ф}}, \text{см}$	Кэффи- циент прони- цаемости массива $K$ п м, дарси	Сред- нее зна- че- ние $K$ п м, дарси
60	55800	1800	31	1,12	20	5300	$5,2 \cdot 10^{-5}$	$5,01 \cdot 10^{-5}$
	110700	2460	45	1,12	30	5300	$5,04 \cdot 10^{-5}$	
	123900	2100	59	1,12	40	5300	$4,96 \cdot 10^{-5}$	
	177600	2400	74	1,12	50	5300	$4,97 \cdot 10^{-5}$	
50	125000	3300	38	1,12	20	5300	$6,4 \cdot 10^{-5}$	$6,8 \cdot 10^{-5}$
	122900	1920	64	1,12	30	5300	$7,17 \cdot 10^{-5}$	
	192000	2400	80	1,12	40	5300	$6,7 \cdot 10^{-5}$	
	183600	1800	102	1,12	50	5300	$6,85 \cdot 10^{-5}$	
40	97700	2220	44	1,12	20	5300	$8,1 \cdot 10^{-5}$	$1,04 \cdot 10^{-4}$
	153300	2100	73	1,12	30	5300	$1,04 \cdot 10^{-4}$	
	218700	2700	81	1,12	40	5300	$1,03 \cdot 10^{-4}$	
	268800	2400	112	1,12	50	5300	$1,26 \cdot 10^{-4}$	
30	337900	2640	128	1,12	20	5300	$2,15 \cdot 10^{-4}$	$1,88 \cdot 10^{-4}$
	413000	2460	168	1,12	30	5300	$1,88 \cdot 10^{-4}$	
	368000	1860	198	1,12	40	5300	$1,66 \cdot 10^{-4}$	
	496000	1800	275	1,12	50	5300	$1,84 \cdot 10^{-4}$	
20	168000	3060	55	1,12	20	5300	$9,2 \cdot 10^{-5}$	$8,6 \cdot 10^{-5}$
	240900	3300	73	1,12	30	5300	$8,18 \cdot 10^{-5}$	
	258700	2640	98	1,12	40	5300	$8,23 \cdot 10^{-5}$	
	296000	2280	130	1,12	50	5300	$8,74 \cdot 10^{-5}$	
10	384500	2160	178	1,12	20	5300	$3,0 \cdot 10^{-4}$	$2,73 \cdot 10^{-4}$
	381600	1800	212	1,12	30	5300	$2,37 \cdot 10^{-4}$	
	629800	1920	328	1,12	40	5300	$2,76 \cdot 10^{-4}$	
	745200	2800	414	1,12	50	5300	$2,78 \cdot 10^{-4}$	
3	1217000	2400	507	1,12	20	5300	$8,4 \cdot 10^{-4}$	$8,4 \cdot 10^{-4}$

больше нижнего и меньше верхнего пределов, рекомендуемых табл. I, т.е.  $1 \cdot 10^{-6} < 5 \cdot 10^{-5} < 3 \cdot 10^{-4}$  дарси.

Кроме этого, результаты опытного нагнетания на различных расстояниях от очистного забоя позволяют более обоснованно выбрать параметры и режимы обработки. Для этого строится график изменения коэффициента проницаемости массива в зависимости от расстояния до очистного забоя, по которому определяются зоны высоконапорного нагнетания и гидроразрыва. Для зоны гидроразрыва принимается участок, на котором зафиксировано снижение  $K_{\text{цм}}$ .

## М Е Т О Д И К А

## КОНТРОЛЯ НАПРАВЛЕННОСТИ БУРЕНИЯ СКВАЖИН

(ВНИИМ, КНИУИ, Печоринпроект)

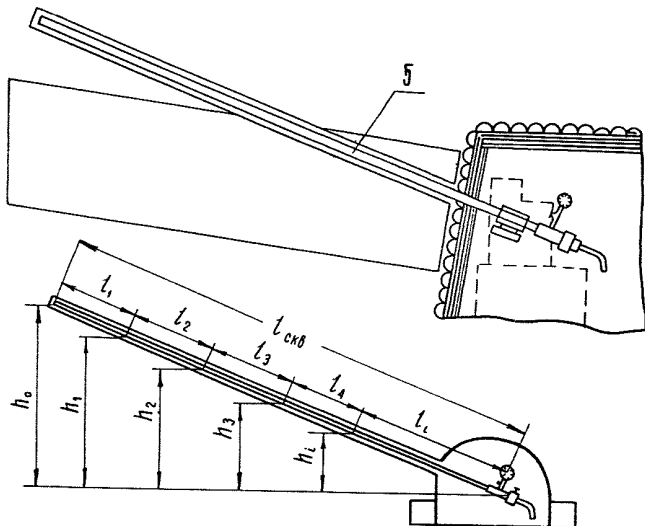
## А. По гидростатическому давлению жидкости в буровом снаряде

Контроль за направлением бурения нагнетательных скважин осуществляется только в вертикальной плоскости по давлению жидкости в буровом снаряде при его извлечении. Для этого выбирают четыре-пять точек через равные интервалы длины и после укорачивания бурового снаряда в каждой точке производят измерение давления точными образцовыми манометрами (СМ с пределами измерения 6 или 10 кгс/см<sup>2</sup>, классов 0,25 или 0,4).

Схема измерения и переходник для подключения к скважине приведены на рис.26а. Технология производства замеров заключается в том, что по окончании бурения на последней штанге бурового снаряда ставится переходник 1 с вентилем 2 и муфтой 3 для манометра 4 (рис.26,б), к которому присоединяется шланг от высоконапорной установки и подается вода в буровой став 5. После появления воды из скважины производится снятие отсчета по манометру. Затем укорачивают буровой став на величину выбранного интервала и производят очередной замер. Эта операция повторяется до полного извлечения бурового снаряда из скважины. По данным манометрического измерения давления определяются превышение точек замеров над устьем скважины (1 атм равна 10,33 м вод. ст.) и длина интервалов. После этого методом профильных линий по углам наклона участков скважины строится ее профиль.

При значительных отклонениях фактического профиля от проектного необходимо откорректировать параметры заложения скважин.

а



б.

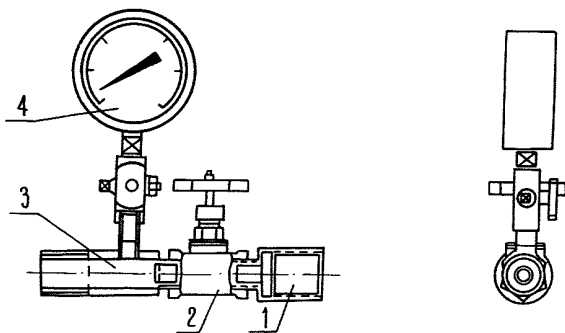


Рис. 26. Схема контроля направленности бурения скважин в вертикальной плоскости по давлению жидкости в буровом снаряде

**Б. Инклинометрами ИШИ-1 "Донбасс" конструкции ВНИМИ  
и ИКС-55Ш конструкции КНИУИ**

Инклинометры позволяют производить съёмку положения скважин в азимутальной и вертикальной плоскостях.

Инклинометром ИШИ-1 положение скважины в азимутальной плоскости определяется с помощью магнитной стрелки. Арретирование и освобождение магнитной стрелки производится дистанционно с помощью пружины и электропривода. Влияние магнитных масс и силовых кабелей на показания магнитной стрелки становится пренебрежимо малым на расстоянии 10-20 м. Поэтому начальный участок скважины наносится на азимутальную плоскость по заданному направлению бурения. Угол наклона определяется с помощью маятника.

Инклинометром ИКС-55Ш положение скважины в азимутальной плоскости определяется путем измерения углов между двумя частями инклинометра, имеющими равную длину. Съёмка положения скважины производится по принципу теодолитного хода при маркшейдерских съёмках. Для этого углы измеряются после передвижения инклинометра на половину его длины. Это позволяет определить приращение координат в последующей точке по сравнению с предыдущей.

Угол наклона в вертикальной плоскости измеряется с помощью маятника. Углы в азимутальной и вертикальной плоскостях измеряются путем измерения электрического сопротивления.

К каждому инклинометру прилагается инструкция по эксплуатации. Поэтому здесь приводятся только их технические характеристики.

**Технические характеристики инклинометров**

	ИШИ-1	ИКС-55Ш
<b>I. Диапазон измерения:</b>		
- углов наклона, градус	-90 - +90	-60 - +60
- азимутов, градус	0 -360	-
- приращения угла искривления в плоскости наклона, градус	-	<u>+2,5</u>

2. Точность измерения:

- угла наклона, градус	$\pm 0,5$	$\pm 0,5$
- азимута, градус	$\pm 1,5$	-
- приращения угла искривления в плоскости наклона, мин	-	$\pm 1$
3. Число точек измерений без подзавода силовой пружины	200	-
4. Время измерения на одной точке, мин	1,25	1,0
5. Габаритные размеры скважинного снаряда:		
- диаметр, мм	50	55
- длина, мм	1500	4600
6. Масса скважинного снаряда, кг	15	23
7. Максимальная длина исследуемых скважин, м	300	200

Оба инклинометра могут применяться в шахтах опасных по взрыву газа и пыли. Досылаются в скважину буровым станком на буровом стапе. ИИМ-1 может досылаться в скважину вручную с помощью составных штагов.

При использовании любых средств результаты съёмки фактического положения скважин используются следующим образом. Сначала направление скважины задается в строгом соответствии с проектом. Затем производится съёмка фактического положения скважины. В любых условиях будет обнаружено искривление скважины. Величины отклонения скважины от проектного положения в азимутальной и вертикальной плоскостях будут зависеть от конкретных условий: прочности пород, длины скважины, углов падения пластов пород, степени однородности состава, строения и прочности, углов наклона скважины, положения оси скважины относительно простирания пластов пород, состояния бурового инструмента, диаметра скважины и др. С учетом величин отклонения необходимо скорректировать задаваемое направление забуривания, т.е. внести упреждение с таким расчетом, чтобы положение конца скважины оказалось

в проектном положении с точностью  $\pm 2$  м. После пробуривания второй скважины съёмку повторить. Если отклонение превысит  $\pm 2$  м, то ввести еще раз соответствующее упреждение. Такая работа должна быть выполнена для всех групп скважин, отличающихся друг от друга длиной и направлением забуривания. После этого при недостаточном количестве средств для съёмки скважин можно бурить скважины по окончательным скорректированным направлениям забуривания. Но наиболее желательно производить съёмку каждой скважины, т.к. по мере износа инструмента и в связи с изменчивостью состава, строения и прочности пород средние величины отклонения могут измениться.



## Приложение 4.

### СРЕДСТВА БУРЕНИЯ

Для бурения скважин применяются станки типов СБГ-І м, НКР-100м или другие во взрывобезопасном исполнении.

#### I. Техническая характеристика бурового станка СБГ-Ім

Диаметр скважин, мм . . . . .	70; 100; 120; 240;
Глубина бурения, м . . . . .	300
Производительность при диаметре скважин 100 мм, м/ч по породе . . . . .	6
Угол наклона скважин к горизонту, градусы . . .	0-180
Осевое усилие подачи, кгс . . . . .	4500
Диаметр буровых штанг, мм . . . . .	42; 50
Скорость вращения шпинделя, об/мин . . . . .	199; 306; 5460
Минимальные размеры выработки, м . . . . .	2,6x2,6
Ход шпинделя, мм . . . . .	460
Скорость подачи, м/мин:	
рабочая . . . . .	0-2,7
маневровая . . . . .	0-3,45
Мощность электродвигателя, кВт . . . . .	15
Основные размеры, мм:	
длина . . . . .	1915
ширина . . . . .	932
высота в транспортном положении . . . . .	925
высота в рабочем положении . . . . .	2025
Масса, кг . . . . .	1950

Работа станка основана на вращательном бурении с принудительной водяной промывкой. Бурятся скважины коронками, армированными твердым сплавом или алмазом. В качестве бурового става применяются трубы ниппельного соединения диамет-

ром 50 мм. Тяговая лебедка для перемещения расположена на станке.

## 2. Техническая характеристика бурового станка НКР-100 м

Диаметр скважин, мм . . . . .	I05
Рабочее давление сжатого воздуха, кгс/см <sup>2</sup> . . . . .	5
Расход воздуха, м <sup>3</sup> /мин . . . . .	6
Рабочее давление воды, кгс/см <sup>2</sup> . . . . .	I0-I2
Расход воды, л/мин . . . . .	I5-20
Подача - непрерывная автоматическая	
Ход подачи, мм . . . . .	365
Максимальное усилие подачи, кгс . . . . .	600
Скорость вращения става штанг, об/мин . . . . .	76
Электродвигатель . . . . .	ком. Ф-22-4Б
Диаметр штанги, мм . . . . .	63
Рабочая длина штанги, мм . . . . .	I200
Пневмоударник . . . . .	П-1-75
Основные размеры, м:	
длина . . . . .	1,5
ширина . . . . .	0,65
высота . . . . .	0,62
Масса станка, кг . . . . .	360

Буровой агрегат состоит из бурового инструмента, распорной колонки, станка ручной лебедки и электрооборудования. Станок устанавливается на распорной колонке и служит для вращения и подачи бурового инструмента. Электродвигатель станка включается магнитным пускателем.

При нажатии на кнопку управления сжатый воздух (при бурении пневмоударником) подводится от магистрали к буровому станку.

Бурение скважин для взрывогидрообработки проводится колонковыми электросверлами (электробур ЭБГ-1) или другим оборудованием (ВСК-2В-100, ВС-1м).

### 3. Техническая характеристика ЭБГ-I

Диаметр шпуров, мм . . . . .	40-50
Скорость вращения шпинделя, об/мин . . . . .	170-340
Максимальное усилие подачи, кгс . . . . .	1600
Мощность электродвигателя часовая, квт . . . . .	3
Напряжение, в . . . . .	380-660
Основные размеры, мм:	
Длина . . . . .	1500
ширина . . . . .	400
высота . . . . .	370
Масса, кг . . . . .	110

## МЕТОДИКА ГЕРМЕТИЗАЦИИ СКВАЖИН

(Печорнинпроект, ЛПИ)

Герметизация скважины песчано-цементным раствором производится в следующем порядке (рис.27). По окончании бурения скважины 10 на проектную длину производится разбуривание ее устья на длину не менее 10 м диаметром 75-92 мм. Затем скважину тщательно промывают для удаления буровой мелочи и штыба. Подготавливается колонна обсадных труб 4 диаметром 72-89 мм из отрезков длиной не менее 2,5-3,0 м, которые по мере введения в скважину соединяются труболенточной резьбой. Нагнетательный став для подачи жидкости в скважину собирается из отрезков высоконапорных труб 6 (ГОСТ 8732-58) длиной не менее 3 м. Длина труб определяется шириной выработки и возможностью их разворота при вводе в скважину. Соединение труб осуществляется муфтами 7. Трубы имеют направляющие 5 для центровки става по отношению к стенкам скважины. Перед введением труб в скважину необходимо их промыть для удаления штыба.

При сборке высоконапорных труб следует проверить качество резьбовых соединений. На первой трубке высоконапорного става устанавливается тампонажное кольцо 9 для изоляции концевого участка перфорированной трубы от дальнейшего поступления цементного раствора. Ограничивающее тампонажное уплотнение состоит из двух металлических колец, диаметр которых меньше диаметра скважины на 20 мм. Кольца имеют внутренний паз по внешнему диаметру, в который устанавливается резиновая прокладка с диаметром, равным диаметру скважины. Первое кольцо приваривается к высоконапорной трубке перед перфорацией. Крепление резиновой прокладки производится затяжкой второго кольца к первому тремя болтами. Ограничивающее тампонажное уплотнение имеет отверстия диаметром 3 мм, располагающиеся вокруг высоконапорной трубки, для слива отстоявшейся воды и цементного раствора.

После ввода высоконапорного става на расстояние, на

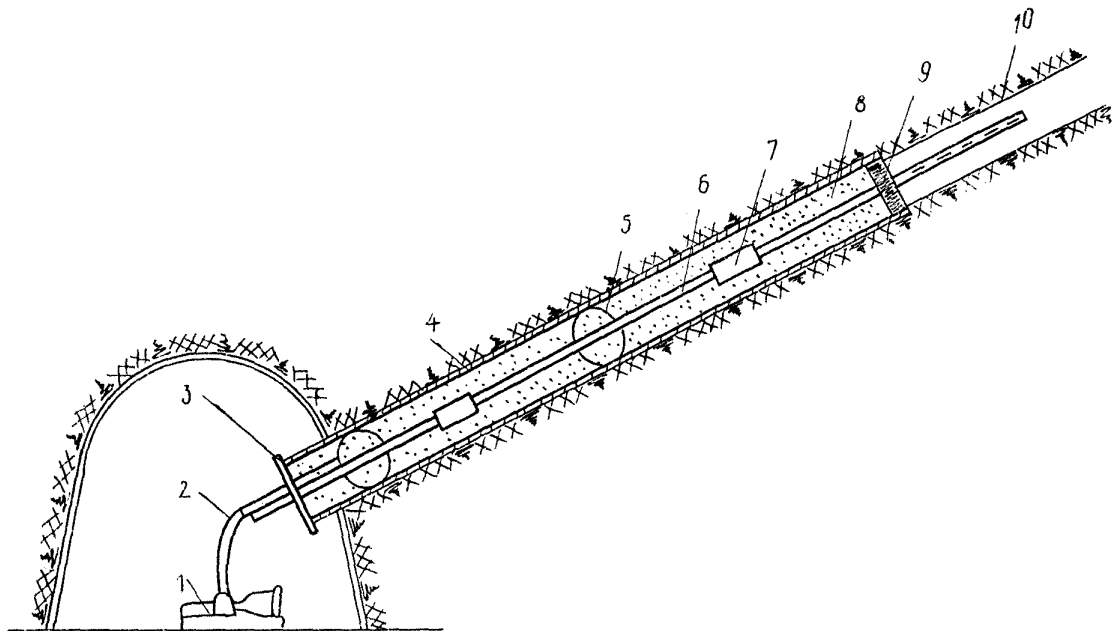


Рис. 27. Герметизация устья скважины цементным раствором

1,5 - 2,0 м превышающее необходимую длину герметизации скважины, ее устье герметизируется. К фланцу обсадной трубы четырьмя болтами присоединяется закрывающий фланец 3, снабженный резиновой прокладкой и оборудованный тампонажной трубкой 2. По тампонажной трубке диаметром 17-24 мм, проходящей в скважину через закрывающий фланец на длину не менее 0,7 м, насосом I подается цементный раствор, приготовленный из специального тампонажного цемента М 600. Нагнетание производится периодически. При появлении цементного раствора из высоконапорного става закачка его прекращается. Спустя 0,5-1,0 час производится вторичное нагнетание раствора. При вторичном появлении раствора процесс герметизации заканчивается.

В процессе герметизации устья скважины цементным раствором высоконапорное увлажнение массива через скважины, расположенные рядом, не производится.

Для ускорения сроков схватывания необходимо вводить раствор хлористого кальция ( $CaCl_2$ ) с концентрацией 3%. Сроки схватывания цементных растворов при различном водоцементном отношении приведены в табл.5.

Таблица 5

Водоцементное отношение	Сроки схватывания, ч			
	без добавок		с добавкой 3% $CaCl_2$	
	начало	конец	начало	конец
0,5	7,0	14,0	3,0	7,0
0,6	8,0	15,0	4,0	7,5
0,7	8,6	16,0	4,7	8,4
0,8	9,5	17,0	5,5	9,0
0,9	10,0	18,0	6,0	9,7
1,0	10,5	18,7	6,5	10,3

Выдержка для приобретения тампонажной пробкой необходимой прочности должна составлять не менее 35-46 часов. После

этого скважину можно подключить к насосной установке или к участковому ставу.

Для многократного пользования можно применять герметизаторы ГАС-60, ГАС-100 или конструкции Печорниипроект. Герметизаторы ГАС-60 и ГАС-100 применяются только для общей схемы обработки скважины. Распор герметизатора производится за счет давления воды, подаваемой в скважину. Герметизатор, разработанный Печорниипроект, предназначен для герметизации скважин при общей и поучастковой схеме обработки массива. Он состоит из уплотнительной резиново-тканевой манжеты и двух манжетодержателей, посаженных жестко на отрезок высоконапорной трубы. Распор герметизатора в скважине производится за счет нагнетания масла в подманжетное пространство ручным насосом. После распора герметизатора нагнетается жидкость в загерметизированное пространство скважины. При поучастковой схеме нагнетания производится сборка и досылка в скважину двух герметизаторов. Расстояние между ними определяется шагом участка, на котором необходимо производить нагнетание. По окончании обработки давление масла в герметизаторе сбрасывается и он передвигается на новый участок. Техническая характеристика герметизаторов приведена в прил. 6.

При взрывогидрообработке герметизация скважин перед гидрообработкой производится специальным съёмным герметизатором (рис.28) или серийно выпускаемыми герметизаторами типов ГАС и ГАМУ. Герметизаторы устанавливаются в невзорванной части скважины на расстоянии 8-10 м от устья.

Установка герметизатора (см.рис.28) производится в следующем порядке. На трубу 2, через которую нагнетается вода в скважину, навинчивается втулка 3 с собачками 1, а затем одевается кольцо 4 из сырой или эластичной резины, за которым устанавливается упорная шайба 5 и распорная втулка 6. Путем вращения зажимной муфты 8 трубой 9 по ниппелю 7 резина сжимается и плотно перекусывает сечение скважины.

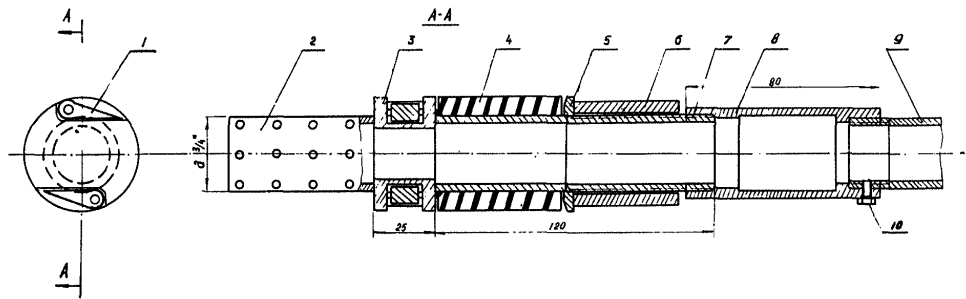


Рис.28. Герметизатор скважины при взрывогидрообработке



Приложение 6.

ПЕРЕЧЕНЬ И ХАРАКТЕРИСТИКИ ОБОРУДОВАНИЯ ДЛЯ ГИДРООБРАБОТКИ КРОВЛИ

I. Техническая характеристика высоконапорных насосных установок (КНИИИ, Печорниипроект, Шахтниги)

Тип установки	Рабочее давление, кгс/см <sup>2</sup>	Производительность, л/мин	Мощность, квт	Основные размеры, мм			Масса, кг	Изготовитель
				длина	ширина	высота		
УНВ-2	До 200	30	II	1940	840	730	783	Киселевский завод "Гормаш"
ИЗГО-I	До 200	20	7	1000	355	420	200	Ирпинский завод гидрооборудования
УН	200-300	45-90	32	2000	860	1100	2630	Горловский машиностроительный завод им.С.М.Кирова
УН-2	100-200	3-6	I,2	-	-	-	55	Артемовский рудоремонтный завод производственного объединения Ростовуголь
УН-35	300	35	I7	1350	510	660	700	

2. Техническая характеристика герметизаторов

Тип	Диаметр окважины, мм	Диаметр рукава, мм		Длина рукава, м.	Рабочее давление, кгс/см <sup>2</sup>	Глубина герметизации, м
		внутренний	наружный			
ГАС -60	60	25	45	5-10	150	До 15
ГАС-100	100	50	75	5-10	150	До 15
ГМ-2	75	38	68	2	120	До 35
конструкции Печорниипроект						

### 3. Контрольно-измерительная аппаратура

Для измерения давления, развиваемого высоконапорной установкой, можно применять манометры ОБМГН I-100 с пределом измерений  $0+250$  кгс/см<sup>2</sup> и ОБМГН-160 с пределом измерений  $0+250$ ,  $0+400$  кгс/см<sup>2</sup>.

В целях более точной фиксации перепадов давления необходимо применять самопишущие манометры с трубчатой пружиной типа МТС-7124.

Для регистрации расхода жидкости при нагнетании на низкой стороне при давлении до  $10$  кгс/см<sup>2</sup> можно применить суммирующие счетчики холодной воды типа СХВК (БКЭС) Лихославльского завода "Светотехника",

#### Техническая характеристика

	СХВК -1,6	СХВК-4	СХВК-6,3
Номинальный расход воды, м <sup>3</sup> /ч	1,6	4,0	6,3
Пределы измерения, м <sup>3</sup> /ч:			
верхний . . . . .	3,2	8,0	12,6
нижний . . . . .	0,15	0,35	0,5
Допустимая погрешность показаний, % . . . . .	$\pm 2+5$	$\pm 2+5$	$\pm 2+5$
Цена деления большой шкалы, м <sup>3</sup>	0,001	0,001	0,001
Предел показания счетного механизма, м <sup>3</sup> . . . . .	10000	10000	10000
Условный проход (калибр) . . .	20	20	20
Масса, кг . . . . .	2,5	3,14	4,28

Для установки на высоконапорной сети ( до  $250$  кгс/см<sup>2</sup>) можно применить счетчики-расходомеры СРВД -15 и СРВД-20, изготавливаемые Кировобадским приборостроительным заводом.

Контроль за давлением и количеством воды в скважинах при взрывогидрообработке осуществляется с помощью счетчиков-расходомеров (СРВД-15; СРВД-20) или водомеров (ВК-5; ВК-10; ВК-20) и манометров.

#### 4. Высоконапорные трубы и арматура

Для нагнетания жидкости в породный массив применяются стальные (Ст20А) высоконапорные бесшовные горячекатаные трубы по ГОСТ 8732-58.

Внутренний диаметр, мм	Толщина стенки, мм	Рабочее давление (при двукратном запасе прочности), кгс/см <sup>2</sup>	Оптовая цена I т, р
19	3	300	240
17	4	430	221
22	3	250	240
20	4	370	221
26	3	230	240
24	4	300	221
32	3	170	239
30	4	200	221

Ниппельные соединения и арматура поставляются в комплекте с установками УНВ-2 и УН-35.

#### 5. Перечень необходимого оборудования на I скважину длиной 60м

Нагнетательный став с перфорацией, м . . . . .	3I
Обсадная труба диаметром 92 мм с перекрывающим фланцем, м . . . . .	6-7
Тампонажная пробка, м . . . . .	30
Тампонажное кольцо, шт . . . . .	I
Муфта для соединения нагнетательных трубок, шт.	10
Направляющие для нагнетательных трубок, шт. . . . .	20
Тампонажная трубка, шт . . . . .	I
Высоконапорный вентиль, шт . . . . .	I
Манометр для замера давления в скважине, шт. . . . .	I

Высоконапорный шланг, м . . . . .	60
Высоконапорная насосная установка, шт . . . . .	I
Манометр для замера давления на высоконапорном блоке, шт . . . . .	I
Низконапорный шланг, м . . . . .	20
Фильтр, шт . . . . .	I
Водорасходомер, шт . . . . .	I
Пускатель, шт . . . . .	I
Кнопочный пост, шт . . . . .	I
Кабель для подключения высоконапорной установки, м .	50

ФОРМА ЖУРНАЛА ПО ГИДРООБРАБОТКЕ  
(Печорнийпроект)

№ скважины	Расстояние от забоя скважины до забоя лавы, м	Время работы насоса, мин				Давление, кгс/см <sup>2</sup>	Темп нагнетания, л/мин	Отсчет показаний расходомера, л		Всего закачано, л	Активные добавки, кг
		Дата	Начало нагнетания	Конец нагнетания	Продолжительность нагнетания			начальный	конечный		
2	80,0	10 <sup>45</sup>	10 <sup>55</sup>	10	35-120	6,0	1900	1960	60	2	
1		11 <sup>20</sup>	11 <sup>21</sup>	1	100-140	5,0	1960	1965	5	-	
2		11 <sup>43</sup>	11 <sup>44</sup>	1	80-120	5,0	1965	1970	5	-	

Подпись ответственного по  
гидрообработке

ЖУРНАЛ ПО ВЗРЫВАНИЮ СКВАЖИН  
(ВНИМИ, КНИУИ)

Производственное объединение . . . .  
Шахта . . . . .  
Пласт . . . . .  
Лава . . . . .

№ скважин	Расстояние от устья скважины до забоя на момент взрыва, м	Превышение в вертикальной плоскости точек скважины над пластом, м			$t_{скв}$ , м		$t_{заб}$ , м	$t_{зар}$ , м	Масса взорванно-го ВВ, кг	При-ме-ча-ние
		$h_{нз}$	по середине длины скважины	$h_{кз}$	про-ект-ная	фак-тиче-ская				
I	2	3	4	5	6	7	8	9	10	11

Главный технолог шахты . . . .  
Ответственный за взрывание .  
Начальник ВГБ . . . . .

ТРЕБОВАНИЯ К ИЗУЧЕННОСТИ СОСТАВА, СТРОЕНИЯ И  
МЕХАНИЧЕСКИХ СВОЙСТВ ТРУДНООБРУШАЕМЫХ КРОВЕЛЬ  
(ВНИМИ)

Нагрузочные свойства кровли, т.е. ожидаемые внешние активные нагрузки на крепи, зависят от суммарной мощности пачки слоев легкообрушаемых пород, толщины и шага обрушения труднообрушаемых слоев. Шаг обрушения зависит от толщины и прочности слоев. Эффективность предварительного разупрочнения пород передовым торпедированием и гидрообработкой зависит от взаимного расположения скважин и естественной трещиноватости. Величина зоны трещинообразования при взрыве цилиндрического заряда в напряженной среде определяется прочностью и напряженностью среды, а также плотностью среды и скоростью прохождения в ней упругих волн. Целесообразность применения гидрообработки определяется коэффициентом проницаемости пород. В связи с этим при изучении труднообрушаемых кровель необходимо получить данные о толщине слоев, элементах залегания естественной трещиноватости, прочности пород, плотности пород, скорости продольной волны и коэффициенте проницаемости. Методика определения коэффициента проницаемости изложена в прил.2.

I. Толщина слоев, на которые расслаиваются пласты труднообрушаемых пород, зависит от наличия и взаимного расположения слабых контактов и прослоев.

Для этого необходимо производить доразведку кровли путем бурения скважин с извлечением керна ( в настоящее время нет таких геофизических методов, которые позволяли бы без описания и испытания керна, выявить слабые контакты и прослой).

Скважины для доразведки кровли по назначению следует делить на две группы. Скважины первой группы предназначаются для уточнения наличия и мощности легкообрушаемых пород, залегающих непосредственно над угольным пластом. Эти скважины бурятся только до труднообрушаемой породы. Скважины второй

группы предназначаются для определения положения слабых контактов и прослоев, элементов залегания систем естественной трещиноватости и механических свойств горных пород.

На месторождениях и участках с выдержанным составом и залеганием пород скважины бурятся из конвейерного или вентиляционного штрека через 300 м. При этом число скважин второй группы должно составлять 20% от общего числа, но не менее одной на выемочный столб. На участках с размывами и изменчивым составом пород скважины первой группы должны буриться через 100 м, а скважины второй группы – через 500 м. Сведения о строении и составе пород, полученные по керну скважин, распространяются на две соседние лавы, т.е. расстояние между скважинами по падению равно двукратной длине лавы.

Скважины второй группы надо бурить на всю мощность пласта труднообрушаемой породы (но не менее десятикратной вынимаемой мощности угольного пласта) с извлечением керна по всей длине скважины. Для исключения истирания слабых контактов и обеспечения их сохранности, а также для определения элементов залегания естественной трещиноватости, скважины второй группы надо бурить с отклонением от нормали к напластованию на  $15-30^{\circ}$ .

Ослабление связей между слоями осадочных пород вызывается послойным скоплением в период осадконакопления на плоскостях напластования углистых прослоев, мелких и средних растительных остатков, присыпки мелкого растительного детрита, слюды, глинистых примазок и поверхностей скольжения. Органический материал контактов и прослоев имеет более темный цвет, чем породы, поэтому на боковой поверхности керна они отчетливо видны невооруженным глазом. При описании керна необходимо осматривать и документировать торцевые поверхности отрезков керна, на которых легко отличить разломы керна по слабым контактам и прослоям от разломов без влияния контактов. При осмотре контактов на торцевых поверхностях необходимо определить тип контакта, вид поверхности (табл.6 и 7). Тип контактов и вид поверхности позволяет по аналогии (табл.6 и 7) дать примерную оценку склонности к расслоению и показателей прочности контактов.



Таблица 6.

Класс по рас- слаивае- мости	Тип контактов и прослоев	Характеристика контактов и прослоев	Склонность к расслое- нию
I	Зеркало скольже- ний	Зеркальная (блестя- щая), ровная	Легкорас- слаиваю- щиеся
	Углистые в аргил- литах и алевроли- тах	Гладкая или слабо- шероховатая, ровная	
II	Углистые в песча- никах	Шероховатая, зерни- стая, ровная	Средняя степень расслое- ния
	Растительные остатки в аргил- литах и алевро- литах	Шероховатая, зерни- стая, неровная	
III	Растительные остатки в песча- никах	Шероховатая, зерни- стая, неровная	Труднорас- слаиваю- щиеся или не- расслаива- ющиеся
	Мелкий раститель- ный детрит	Шероховатая, волни- стая	

Таблица 7.

	Предел проч- ности при отрыве, тс/м <sup>2</sup>	Спеление, тс/м <sup>2</sup>	Углы тре- ния, гра- дус
Зеркало скольжения	0,2-1,5	0,4-5,0	9-12
Углистый	0,2-20,0	0,5-30,0	18-20
Растительные остатки	0,2-30,0	7,5-120,0	20-25
Мелкий растительный детрит	30,0-150,0	120,0-500,0	25-30
Кальцитовый	50,0-100,0	200,0-400,0	20-25

2. При определении элементов залегания естественной трещиноватости самым простым и удобным является случай, когда породы кровли обнажены выработками (квершлагги, гезенки и др.), незакрепленными крепью. В этом случае элементы залегания трещиноватости измеряются компасом. При этом фиксируется азимут линии падения и угол падения, а также их интенсивность.

В тех случаях, когда породы кровли угольных пластов не обнажены горными выработками, сведения о трещиноватости могут быть получены только по керну скважин, пройденных из горных выработок (очистных, подготовительных и др.) в кровлю.

В связи с тем, что на участках со спокойным залеганием в осадочных породах типа песчаников, алевролитов и аргиллитов распространены в основном нормальносекущие системы трещиноватости с углом падения  $70-90^{\circ}$ , то для подсечения их скважиной угол отклонения последней от нормали к напластованию должен составлять около  $30^{\circ}$ .

Для подсечения всех систем трещин таких скважин необходимо иметь четыре: по восстанию, падению, простиранию и в противоположную простиранию сторону. На рис.29 показана схема расположения скважин в плоскостях, секущих породы по линиям простирания (а) и падения (б); направление бурения скважин в плане показано на рис.29в. Ориентировка каждой из скважин фиксируется.

В угленосных породах плоскости напластования выражены очень четко и относительно их замеряются элементы залегания трещин. При любой ориентировке естественной трещиноватости четыре скважины, расположенные по схеме рис.29, неизбежно подсекут все возможные системы трещин и обеспечат получение надежных данных об элементах залегания и интенсивности той или иной системы трещиноватости. Определение элементов залегания трещин может производиться как при помощи горного компаса, так и специальными палетками. Бурение четырех скважин в каждом пункте сопряжено со значительными затратами. Поэтому рекомендуется по мере бурения скважин второй группы поочередно изменять направление их отклонения от нормали. Если условно по мере бурения придавать скважинам второй группы номера 1,2,3,4 ..., то первую скважину необходимо пробурить в плоскости, секущей породы по линии подвигания забоя и отклонить ее в направлении подви-

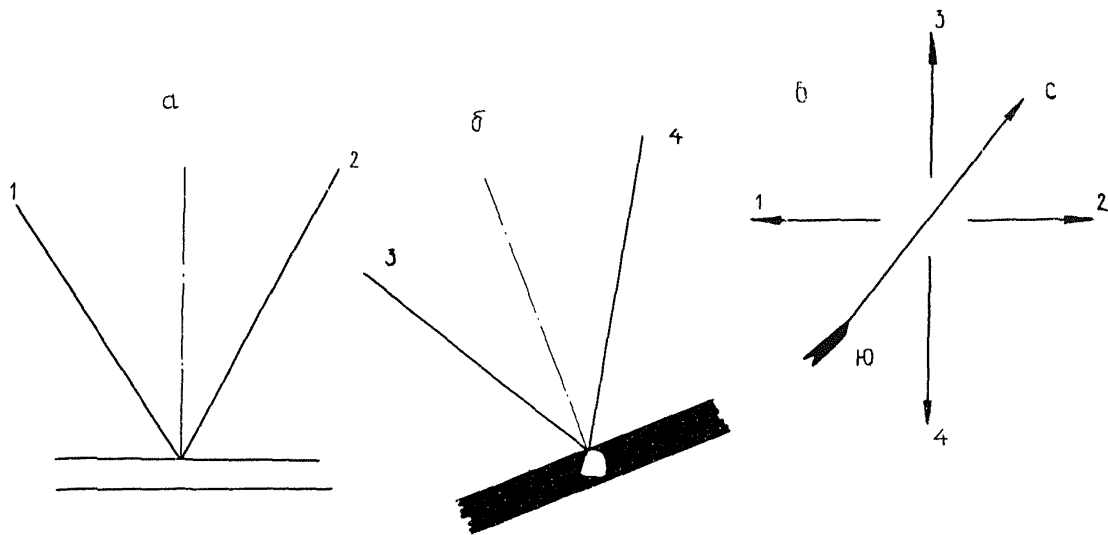


Рис. 29. Схема расположения скважин при исследовании естественной трещиноватости пород кровли

гания забоя. По керну таких скважин можно выявить наличие и интенсивность трещин, падающих на забой (от которых в сильной степени зависят проявления горного давления). Вторая скважина должна располагаться в той же плоскости и отклоняться от нормали в противоположную сторону. По существу вторая скважина будет выявлять ту же систему трещин, но с падением в противоположную сторону. Третья и четвертая скважины должны располагаться в плоскости, секущей породы перпендикулярно линии продвижения с отклонением их от нормали в противоположные стороны. Скважины 5,9,13,17 и т.д. должны располагаться аналогично первой; 6, 10, 14, 18 и т.д. - аналогично второй и т.п. При таком расположении скважин с течением времени будут получены данные для полной характеристики элементов залегания систем естественной трещиноватости. Системы естественной трещиноватости надо характеризовать азимутом линии падения, углом падения и интенсивностью. Под интенсивностью понимается количество трещин на 1 м в направлении нормали к трещинам данной системы. Устойчивость и обрушаемость пород зависит от суммарной интенсивности всех систем. Рекомендуемое поочередное отклонение скважин от нормали к напластованию позволит определить интенсивность каждой из систем, а, следовательно, и суммарный коэффициент интенсивности. Для более надежного определения интенсивности всех систем естественной трещиноватости желательно приближать угол отклонения скважин от нормали к  $30^\circ$ . В этом случае длина скважин в пределах пласта труднообрушаемой породы будет на 15% больше его мощности.

3. Наиболее важными прочностными характеристиками горных пород, позволяющими производить расчеты расслоения и разрушения кровель угольных пластов, являются пределы прочности при сжатии, растяжении, модуль упругости, коэффициент Пуассона, предел прочности при отрыве по ослабленным контактам и прослоям, а также величины сцепления и углы внутреннего трения по ним.

Определение предела прочности при отрыве по ослабленным контактам и массиву пород можно производить методом раскалывания прибором БП-3 (табл.8, схема а).

Определение сцепления и углов внутреннего трения по ослабленным контактам и прослоям производится методом одноплоскостного сдвига приборами 70Д10 и БП-3 (табл.8, схема б).

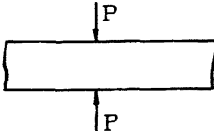
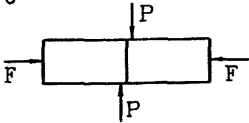
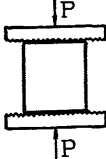
Определение предела прочности при одноосном сжатии производится на приборе БП-14 между зубчатыми накладками (табл.8, схема в). Для подготовки к испытанию керн обрезается с торцов перпендикулярно образующей полевым кернорезным станком МС-12. Конструкция станка МС-12 и насоса БН-1, создающего давление в гидроцилиндре прибора БП-14, здесь не рассматриваются.

Технические характеристики приборов и схем испытаний приведены в табл.8. Ранее в табл.7 были приведены прочностные характеристики ослабленных контактов и прослоев, полученные в Кузбассе, Восточном Донбассе и Печорском бассейне.

Определение модуля упругости и коэффициента Пуассона должно производиться для каждой разновидности пород в лабораторных условиях.

Все названные выше приборы можно заказать на опытно-экспериментальном заводе СО АН СССР.

Таблица 8.

Техническая характеристика	Схема испытания
<p>БП-3</p> <p>Усилие раскалывания, кгс . . . . . 4500</p> <p>Диаметр керна, мм . . . . . 10-160</p> <p>Длина керна <math>\geq</math> 1,2 диаметра</p> <p>Габариты, мм . . . . . 375x320x440 . . .</p> <p>Масса, кг . . . . . 26</p>	<p>а</p> 
<p>70ДЮ</p> <p>Осевое усилие, кгс . . . . . 1600</p> <p>Длина керна, мм . . . . . 70-250</p> <p>Диаметр керна, мм 36;56;73;111</p> <p>Габариты, мм . . . . . 350x80x200</p> <p>Масса, кг . . . . . 20</p>	<p>б</p> 
<p>БП-14</p> <p>Наибольшее усилие, кгс . . . . . 103000</p> <p>Наибольшая высота образцов, мм 160</p> <p>Высота зубцов, мм . . . . . 0,45; 0,6; 1,0</p> <p>Угол заострения зубцов, градус 60</p> <p>Масса, кг . . . . . 70</p>	<p>в</p> 

4. Скорость продольной волны определяется на специальных установках, которые сравнительно просты, но здесь не описываются. Для определения радиуса зоны трещинообразования необходимо тщательно определять объёмный вес пород ( $\gamma$ ).

Скорость продольных волн зависит от объёмного веса (плотности) пород. При ориентировочных расчетах можно использовать следующие данные о скорости продольных волн ( $c_p^M$ ) и акустической жесткости ( $A$ ) песчаников и известняков:

$\gamma$ , гс/см <sup>3</sup>	2,00	2,20	2,25	2,30	2,35	2,40
$c_p^M$ , м/сек	1600	1900	2100	2250	2500	2700
$A^{ж)}$ , кг·с/см <sup>3</sup>	0,32	0,42	0,47	0,52	0,59	0,65
$\gamma$ , гс/см <sup>3</sup>	2,45	2,50	2,55	2,60	2,65	2,70
$c_p^M$ , м/сек	2900	3400	3800	4400	5000	6000
$A^{ж)}$ , кг·с/см <sup>3</sup>	0,71	0,85	0,97	1,15	1,32	1,62

Величины скорости продольных волн характеризуются большим разбросом (более  $\pm 15\%$ ). Поэтому желательно каждый раз определять скорость для конкретных пород. Приведенные скорости продольных волн получены при прохождении волны вдоль слоистости.

По результатам доразведки кровли необходимо построить литологическую колонку пород кровли в масштабе 1:50 или 1:100 (рис.30). На колонке и рядом с ней должны быть приведены следующие данные:

- состав пород кровли,
- положение слабых контактов и прослоев,
- элементы залегания естественной трещиноватости,
- прочность пород при растяжении и сжатии,
- показатели прочности контактов,
- плотность пород,
- модуль упругости и коэффициент Пуассона.

---

ж) Акустическая жесткость здесь дана в той же размерности, которая принята при построении номограммы в прил. I.

	Б <sub>с.ж</sub>	Б <sub>Р1</sub>	Б <sub>Р11</sub>	Е	μ	Элементы залегания трещин		С <sub>Р</sub> <sup>М</sup>	γ
						Ав. ЛП	Угол п.		
						системы	суммарная		

Рис. 30. Состав, строение и прочностные характеристики пород кровли

- — зеркало скольжения
- x — углистый прослой
- o — растительные остатки
- ● — мелкий растительный детрит

В прил. I сказано, что при расчете радиуса зоны трещинообразования необходимо использовать предел прочности породы при растяжении в массиве, т.е. с учетом ослабления естественными дефектами. При наличии данных о суммарной интенсивности естественной трещиноватости ( $J$ ) можно принимать  $\sigma_p^M = \sigma_p^0$  при  $J < 3$  и  $\sigma_p^M = 0,5 \sigma_p^0$  при  $J > 3$ . Эта рекомендация относится только к расчетам радиуса зоны трещинообразования вокруг взорванного цилиндрического заряда и не должна использоваться при расчетах на прочность слоев пород при изгибе и сколе.



ПРИБЛИЖЕННЫЙ РАСЧЕТ РАССЛАИВАЕМОСТИ КРОВЛИ УГОЛЬНЫХ ПЛАСТОВ  
(ВНИМИ)

При расчетах расслаиваемости кровли принято различать первичное и вторичное расслоение. Под первичным расслоением понимают разрушение ослабленного контакта или прослоя, в результате которого из сплошной кровли выделяется слой или пакет слоев. Под вторичным расслоением понимают дополнительное разрушение слабых контактов внутри слоя или пакета слоев, выделившихся при первичном расслоении.

I. Расчет первичной расслаиваемости кровли производится для двух принципиально отличных случаев:

а) когда за монтажной камерой длинного очистного забоя нет ранее выработанного пространства;

б) когда между монтажной камерой лавы и ранее выработанным пространством оставлен целик шириной менее 30 м.

Расчет первичной расслаиваемости кровли в окрестности длинного очистного забоя для случая (а) производится по формуле:

$$\Delta K_{\tau} = 0,6 - 0,01\rho' - 0,3 \frac{2Y_i}{L_I} \geq 2 C_*' \quad (19)$$

где  $\rho'$  - угол трения контакта, градусы;

$L_I$  - первый предельный пролет, м;

$Y_i$  - нормальное расстояние от пласта до  $i$  - того контакта, м;

$C_*'$  - безразмерный коэффициент сцепления на слабом контакте, равный отношению размерного коэффициента сцепления  $C'$  к произведению среднего объемного веса пород  $\gamma$  на глубину работ  $H$

$$C_*' = \frac{C'}{\gamma H}$$

Схема к расчету с принятыми условными обозначениями приведена на рис.31.

Величины углов трения и сцепления для различных типов контактов и прослоев следует принимать в соответствии с таблицей в прил.9. При расчете должна приниматься наибольшая из на-

блюдаемых величин первого предельного пролета ( $L_I$ ). При расположении слабых контактов на расстоянии больше 10 м от угольного пласта вместо  $L_I$  надо принимать величину в 4 раза больше этого расстояния.

Основная схема к расчету первичного расслоения для случая (б) дана на рис.32. Первичное расслоение находят по формуле

$$Y_i = L_I (p' - K' c_{*i}'), \quad (20)$$

где  $i$  - номер контакта;

$p'$  - коэффициент, зависящий от углов внутреннего трения и степени нагруженности целиков;

$K'$  - коэффициент, зависящий от степени нагруженности целиков.

Коэффициенты  $p'$  и  $K'$  определяются из графиков, приведенных на рис.33. Область применения формулы (20):

$$\begin{aligned} a_{ц} &\leq 30 \text{ м} \\ L_I (p' - K' c_{*i}') - 0,075 (a_{ц} + L_I) &\geq 0 \\ 0,2 &\leq \frac{a_{ц}}{a_{ц} + L_I} \leq 0,5 \\ 9^\circ &\leq \rho' \leq 35^\circ \end{aligned} \quad (21)$$

где  $a_{ц}$  - ширина заднего целика.

Полученную по формуле (20) величину  $Y_i$  надо сравнить с расстоянием до  $i$  - того контакта. Если  $Y_i > y_i$ , то расслоение возможно.

При наличии нескольких ослабленных контактов расчет возможности расслоения необходимо производить для каждого из них. Если для нескольких контактов  $\Delta K_{г} \geq 2 C_{*}'$ , то расслоение возможно по любому контакту, но для случая (а) наиболее вероятно расслоение по контакту, для которого величина отношения  $\frac{\Delta K_{г}}{2 C_{*}'}$  наибольшая.

П. Расчет вторичной расслаиваемости кровли. При таком расчете предполагается, что мощность слоя или пакета слоев, образовавшихся при первичном расслоении, известна.

При этом могут иметь место следующие варианты:

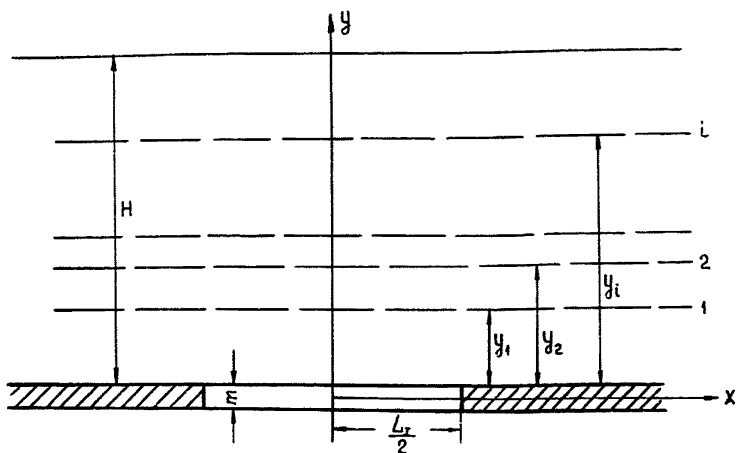


Рис. 31. Схема к расчету первичного расслоения при работе лавы в целиках неограниченных размеров

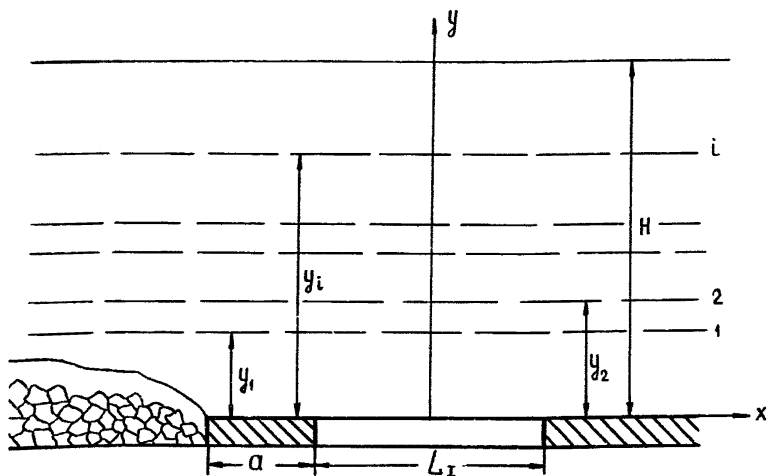


Рис. 32. Схема к расчету первичного расслоения при наличии целика ограниченных размеров

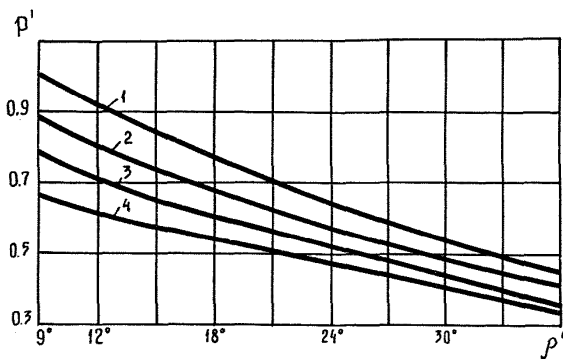
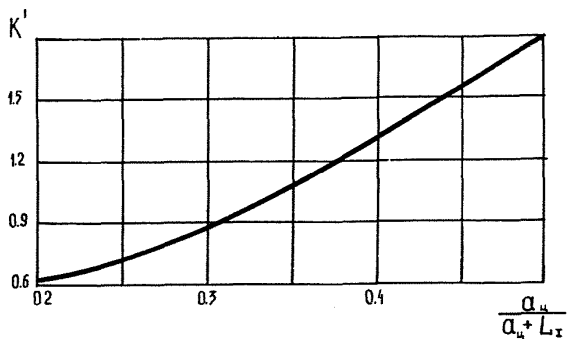


Рис. 33. Графики коэффициентов  $K'$  и  $\rho'$  в зависимости от параметров  $\frac{a_u}{a_u + L_I}$  и  $\rho'$ :

$$1 - \frac{a_u}{a_u + L_I} = 0.5;$$

$$2 - \frac{a_u}{a_u + L_I} = 0.4;$$

$$3 - \frac{a_u}{a_u + L_I} = 0.3;$$

$$4 - \frac{a_u}{a_u + L_I} = 0.2$$

1) для первоначального расчета принимается вся мощность труднообрушающегося пласта породы;

2) принимается мощность слоя, равная расстоянию от пласта до контакта с наибольшей величиной отношения  $\frac{\Delta K_{\tau}}{2 C'_*}$  ;

3) принимается мощность слоя, равная расстоянию от пласта до контакта зеркала скольжения или углистого прослоя, по которым расслоение происходит почти во всех случаях.

Расчет вторичной расслаиваемости кровли производится по неравенству

$$C' \leq \frac{q_* \left( \sum_{x=0}^{x=L_{II}} \Delta \sigma_{xy} \Delta X - \delta_y t_g \rho' L_{II} \right)}{L_{II}}, \quad (22)$$

где  $q_*$  - интенсивность внешней равномерно распределенной нагрузки с учетом собственного веса, тс/м;

Величина  $q_*$  может быть принята в соответствии с графиком (рис.34);

$\sum_{x=0}^{x=L_{II}} \Delta \sigma_{xy} \Delta X$  - единичная площадь эпюры касательных напряжений на  $i$  - том контакте, т.е. отнесенная  $q_*$  ;

$\delta_y t_g \rho' L_{II}$  - единичная сила трения на  $i$  - том контакте.

Распределение  $\delta_y$  по длине слоя принимается равномерным.

Для расчетов по неравенству (22) на рис.35 представлены графики распределения  $\sum_{x=0}^{x=L_{II}} \Delta \sigma_{xy} \Delta X$  и  $\delta_y t_g \rho'$  по высоте сечения консоли при  $q_* = I$  для различных величин отношений предельной длины консоли  $L_{II}$  к ее мощности  $h_k$ .

При принятых значениях  $h_k$  и известных величинах  $L_{II}$  для каждого контакта вычисляется правая часть неравенства и сравнивается с  $C'$ . Если по расчету установлена возможность расслоения для какого-нибудь контакта, то необходимо произвести расчет при  $\frac{0,8 L_{II}}{h_k}$  и  $\frac{0,5 L_{II}}{h_k}$  и проверить возможность расслоения при длинах консоли, меньших предельной.

При неизвестных значениях следует использовать формулы:

$$\delta_p = q_* \left[ 2,63 \left( \frac{L_{II}}{h_k} \right)^2 + 5 \right] \quad \text{при } 1,4 \leq \frac{L_{II}}{h_k} \leq 4,0, \quad (23)$$

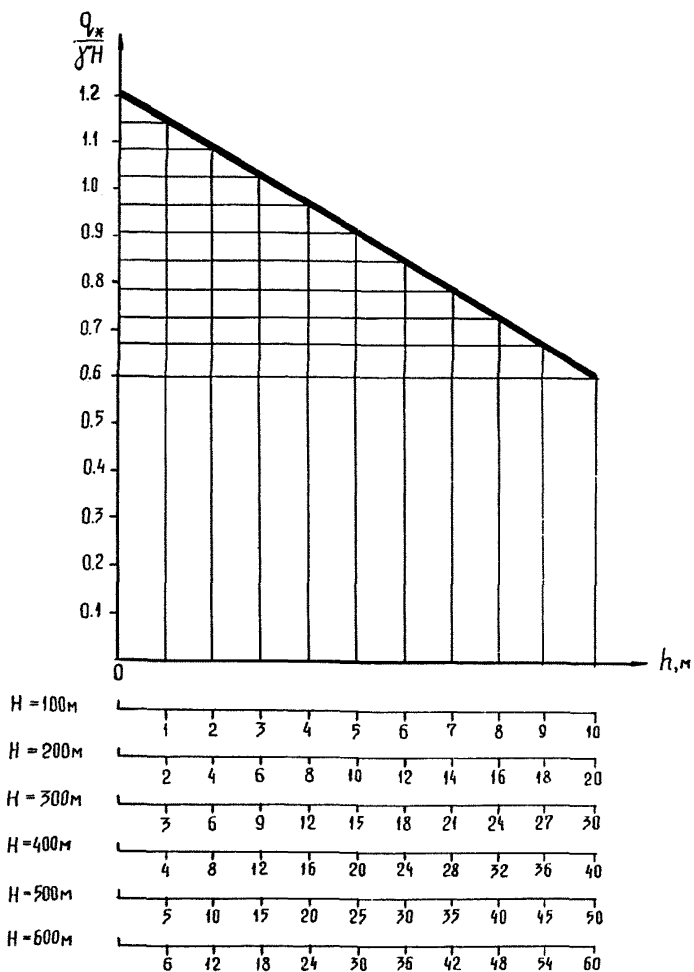


Рис. 34. График для определения внешней нагрузки, приложенной к консоли слоя

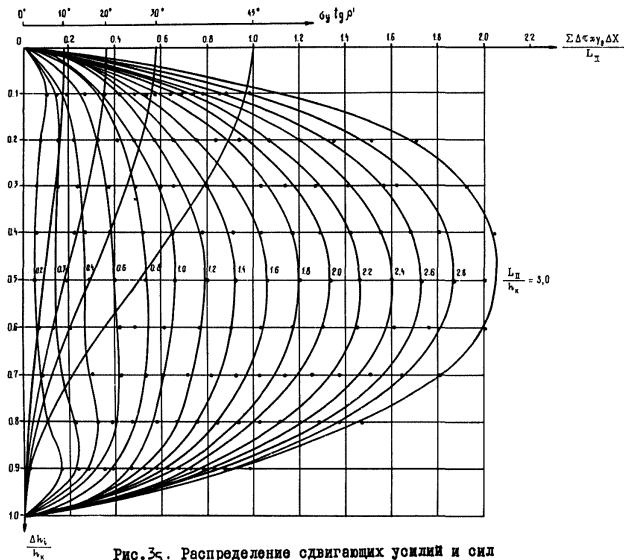


Рис. 35. Распределение сдвигающих усилий и сил трения в консоли

$$\sigma_p = 6q_* \left( \frac{L_{II}}{h_k} \right)^2 \quad \text{при} \quad \frac{L_{II}}{h_k} < 1,4, \quad (24)$$

где  $\sigma_p$  - предел прочности образца породы при растяжении, тс/м<sup>2</sup>.

По полученному значению следует вычислить величину отношения  $\frac{L_{II}}{h_k}$  и сопоставить ее с указанным пределом применимости формулы. Если при расчете по формуле (23) полученное отношение  $\frac{L_{II}}{h_k}$  выходит за предел ее применимости, то расчет следует производить по формуле (24). Если при расчете по формуле (23) значение  $L_{II}$  получится отрицательным, то это тоже свидетельствует о несоответствии предела применимости данной формулы.

Для примера произведем расчет возможности первичного и вторичного расслоения кровли пласта  $m'_g$ . Величина первого предельного пролета кровли по этому пласту изменяется от 40 до 120 м и составляет в среднем 55 м. Шаг вторичных осадков кровли изменяется в пределах 13-60 м. Положение ослабленных контактов и прочностные характеристики их и вмещающих пород показаны на рис.36.

Исходя из максимальной величины первого предельного пролета 120 м, принимаем для расчета полуширину камеры 60 м.

Расчет по формуле (19) приведен в табл.9.

Таблица 9

№ контактных	$\Delta K_{\tau}$	$2 C_*$
1	0,36	0,4
2	0,30	0,8
3	0,29	0,8

Таким образом, условие возможности расслоения не выполняется ни по одному из контактов.



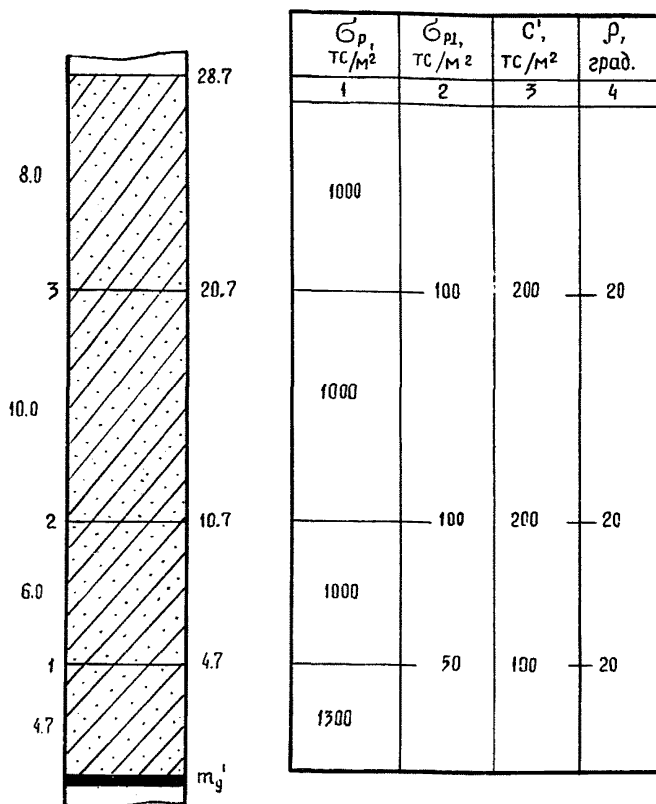


Рис. 36. Положение и прочностные характеристики контактов и вмещающих пород

При расчете по формуле (20) для первого, второго и третьего контактов получены значения высот, до которых возможно распространение области расслоения, равных соответственно 18 м; 0; 0.

Следовательно, при отходе лавы от разрезной печи расслоение возможно по контакту № I. Расчет вторичных расслоений произведем по неравенству (22), принимая среднюю величину шага вторичных осадков - 35 м. Глубина работ - 200 м .

В этом случае при мощности всего слоя песчаника 28,7 м будем иметь:

$$\frac{L_{\Gamma}}{h_{\kappa}} = 1,22 ; \quad \frac{\Delta h_1}{h_{\kappa}} = 0,86 ; \quad \frac{\Delta h_2}{h_{\kappa}} = 0,65 ; \quad \frac{\Delta h_3}{h_{\kappa}} = 0,3 .$$

Величину  $\frac{q_{*}}{\Gamma H}$  получим по графику (см.рис.34), но для глубины работ 300 м эта величина составляет примерно 0,63  $\Gamma H$  . В этом случае

$$q_{*} = 0,63 \cdot 2,5 \cdot 200 = 315 \text{ тс/м}^2$$

По графику рис.35 найдем величины  $\frac{\sum_{x=0}^{x=L_{\Pi}} \Delta \sigma_{xy} \Delta X}{L_{\Pi}}$  и  $\sigma_y \text{ tg } \rho'$  для каждого контакта. Данные расчета приведены в табл.Ю.

Таблица Ю.

№№ контактов	$\frac{\sum_{x=0}^{x=L_{\Pi}} \Delta \sigma_{xy} \Delta X}{L_{\Pi}}$	$\sigma_y \text{ tg } \rho'$	(2) - (3)	$q_{*} [(2)-(3)]$	$C'$
I	2	3	4	5	6
I	0,6	0,01	0,59	186	100
2	0,78	0,08	0,70	200	200
3	0,72	0,14	0,58	182	200

Из сравнения данных в графе 5 таблицы с величинами коэффициентов сцепления контактов в графе 6 видно, что расслоение может произойти по контактам I,2 при значениях длины консоли близких к предельным. Произведем расчет возможности расслоения при  $L'_{\Pi} = 0,8 L_{\Pi}$  . Данные расчета приведены в табл. II.

Таблица II.

№ контактов	$\sum_{x=0}^{x=L_{II}} \Delta \tau_{xy} \Delta X$	$\sigma_y t_g \rho'$	(2) - (3)	$q_* [(2)-(3)]$	$c'$
	$L_{II}$				
1	0,52	0,01	0,51	160	100
2	0,64	0,08	0,56	175	200
3	0,59	0,14	0,45	141	200

Величина  $\frac{L_{II}}{l_{vк}} = 1,0$ . Остальные данные не изменятся.

Из данных табл. II очевидно, что расслоение начнется по контакту при значениях длины консоли меньших предельной и, следовательно, первичным видом разрушения является расслоение.

Следует иметь в виду, что величины коэффициентов сцепления не определялись непосредственно по кернам, а приняты из условия  $2\sigma_p \approx c'$ . Поэтому фактические значения  $c'$  могут быть больше и расслоение может не произойти. Большое влияние на увеличение расслаиваемости имеет гидрообработка кровли. Экспериментальные исследования показывают, что прочность пород при растяжении может уменьшаться при их увлажнении почти в 2 раза. При этом прочность контактов должна уменьшаться в большей степени и, соответственно, увеличиваться расслаиваемость кровли.

Приложение II

УТВЕРЖДАЮ

Гл. инженер шахты

Б.П.Калугин

П Р О Е К Т

передового торпедирования кровли пл.7-7а на  
шахте "Распадская" п/о Южубассуголь в  
лаве 4-7- 3



## 1. ГОРНОГЕОЛОГИЧЕСКАЯ ХАРАКТЕРИСТИКА УГОЛЬНОГО ПЛАСТА И ВМЕЩАЮЩИХ ПОРОД

Пласт 7-7а имеет общую мощность 3,5-4,2 м, вынимаемую - 3,2 м, угол падения 6-10°.

Непосредственно над угольным пластом залегает алевролит мощностью 0,2 м, выше песчаник - 36,3 м (рис.37). На горизонте 7 м от пласта имеется прослой алевролита, контакт четкий, резкий. Песчаник алевролитовый, темно-серый с тонкой горизонтальной и слабОВОЛНИСТОЙ слоистостью, обусловленной мелким растительным детритом, не трещиноватый,  $\rho_{сж} \approx 800-1300$  кгс/см<sup>2</sup>,  $\rho_{р1} = 35-40$  кгс/см<sup>2</sup>. На горизонте 18,1-22,0 м имеется II прослоев угля и обугленного растительного детрита мощностью до 0,1 мм каждый. Шаг первого обрушения песчаника 40-60 м, последующих - 12-18 м.

Лава 4-7-3 обрабатывает столб длиной 1300 м, длина лавы 100 м. По восстановлению обработаны лавы 4-7-1а и 4-7-1, по падению очистных работ не ведется. Глубина залегания лавы составляет 90-120 м.

Используя прил.9 и 10, произведем расчет возможности расслоения кровли по углистому прослою на горизонте 18,1 м от пласта по формуле

$$\Delta K_{\tau} = 0,6 - 0,01 \rho' - 0,3 \frac{2Y_i}{L_1} \geq 2c'_*$$

Исходные данные для расчета принимаем следующие:

$$\begin{aligned} \rho' &= 18^{\circ}, & Y_i &= 18,1 \text{ м}, & L_1 &= 50 \text{ м}, \\ H &= 100 \text{ м}, & \gamma &= 2,5 \text{ т/м}^3, & c' &= 15 \text{ тс/м}^2, \\ c'_* &= 0,06. \end{aligned}$$

При этом  $\Delta K_{\tau} = 0,21 > 0,12$ , т.е. расслоение возможно.

## 2. ОБОСНОВАНИЕ НЕОБХОДИМОСТИ ПРИНУДИТЕЛЬНОГО РАЗРУШЕНИЯ КРОВЛИ ПЛАСТА 7-7а

Обработка пласта 7-7а в лавах 4-7-1, 4-7-2, 4-7-4 и 4-7-6 производилась комплексами ЗОКП. В лавах 4-7-2 и 4-7-4

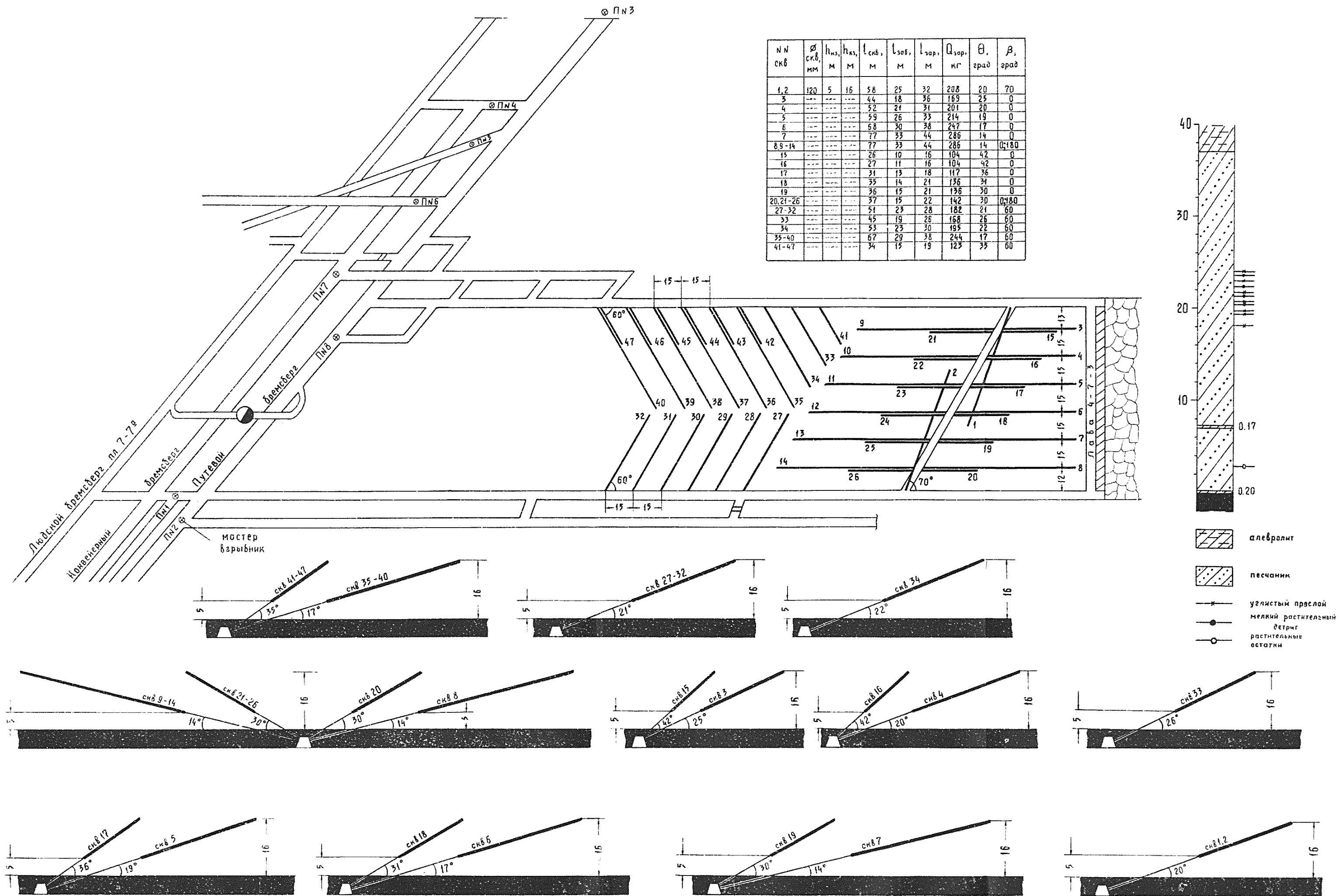


Рис. 37. Параметры заложения скважин и схема расстановки постов

затруднений при работе не было, а среднесуточная добыча угля составляла около 2000 т. В лаве 4-7-1 при первой осадке основной кровли были деформированы и оставлены в завале 7 секций крепи. При вторичных осадках остальные секции также были сильно деформированы, вследствие чего комплекс был демонтирован и вместо него установлен КМ-81, что было сделано также в лаве 4-7-6 по тем же причинам. Всего за период работы комплексов ЗОКП было заменено 166 оснований и 182 перекрытия, потеря добычи составила 200 тыс. т угля.

Замена комплекса 3 ОКП на КМ-81 не дала ожидаемого улучшения в работе лав. При этом также имели место массовые деформации гидростоек, ограждений, перекрытий, разрывы шпунтовых соединений, при вторичных осадках кровли имело место падение 16 секций на почву. Всего по комплексу КМ-81 было заменено 70 гидростоек и 76 ограждений, дополнительные затраты составили 459,5 тыс. рублей, общая потеря добычи - 70000 тонн угля.

Учитывая опыт отработки названных лав, комиссия, созданная по распоряжению первого заместителя министра Л.Е.Графова для рассмотрения причин аварий, рекомендовала производить искусственное разупрочнение кровли. Фильтрационные свойства песчаника пласта 7-7а по заключению Печорниипроект не позволяют применять гидрообработку. Для разупрочнения принят способ передового торпедирования.

### 3. ПАРАМЕТРЫ ЗАЛОЖЕНИЯ СКВАЖИН

В связи с тем, что при подготовке лавы 4-7-3 была пройдена диагональная выработка по пласту между вентиляционным и конвейерным штреками, принята схема заложения скважин перпендикулярно очистному забою, на остальной части столба - двухсторонняя. Мощность защитной пачки принята равной 5 м. Для разупрочнения верхней части слоя толщиной 18 м (см. расчет расслоения) превышение забоя скважины над пластом принимается 16 м. Параметры заложения скважин приведены на рис.37. Масса заряда определяется по формуле.

$$Q_{\text{зар}} = q (l_{\text{скв}} - l_{\text{заб}}) = 6,5 (l_{\text{скв}} - l_{\text{зар}}), \text{ кг.}$$

Бурение скважин производится станком СБГ-1м шарошкой диаметром 120 мм.



Т.к. в зоне разработки лавы 4-7-3 глубина залегания пласта составляет около 100 м и отсутствуют охраняемые объекты, то расчет сейсмически безопасных расстояний не производится.

#### 4. ТЕХНОЛОГИЯ ВЕДЕНИЯ РАБОТ ПО ПЕРЕДОВОМУ ТОРПЕДИРОВАНИЮ

По окончании бурения скважины промываются и фальшпатроном проверяются на проходимость.

Заряжание скважин производится патронированным ВВ диаметром 90 мм и длиной 500 мм; патроны предварительно обертываются дважды полиэтиленовой пленкой и скрепляются изоляционной полихлорвиниловой лентой. Досылка ВВ производится вручную составными деревянными досылниками по 5 патронов за один прием. При углах подъема скважины больше  $25^{\circ}$  от горизонта каждый последний патрон снабжается пружинным ловителем для предупреждения самопроизвольного выпадания из скважины. Патрон-боевик досылается в скважину последним. Для создания надежной детонации в патрон-боевик помещают два электродетонатора мгновенного действия типа ЭД-8-ПМ, подключенных параллельно к телефонному кабелю, пропущенному через заглушку патрона-боевика. Для устранения выдергивания кабеля из патрона-боевика и попадания в него воды место ввода кабеля снабжается резиновым уплотнением.

Забойка скважины состоит из глины на участке 1,5 м за зарядом ВВ и воды, нагнетаемой в скважину от водопроводного става через специальную деревянную пробку, сквозь которую пропущен магистральный кабель и воздухоотводящая трубка. Пробка вставляется в устье скважины на гипсовом или алебастровом растворе. Перед взрыванием пробка раскрепляется распорной стойкой.

Взрывание скважин производится в следующем порядке:

- первая очередь - скважины 3- 8 и 9-14,
- вторая очередь - скважины 15-20 и 21-26,
- третья очередь - скважины 1 и 2.

Скважины 27-32, 33-40 и 41-47 взрываются по мере готовности для создания фронта работ лаве 4-7-3.

## 5. МЕРОПРИЯТИЯ ПО ТЕХНИКЕ БЕЗОПАСНОСТИ

Все работы по торпедированию кровли пласта 7-7а производятся в соответствии с действующими ПБ, ЕП БВР и "Временной инструкцией по выбору способа и параметров разупрочнения труднообрушаемой кровли на выемочных участках".

1. Начальником взрыва назначается главный технолог шахты тов. Большанин Н.И.

2. Заряжание и взрывание скважин производится под непосредственным руководством нач. УВР тов. Бирина Н.З.

3. Комендантом охраны опасной зоны и ответственным за вывод людей назначается пом.нач.ВТБ тов.Максимов В.Е.

4. Ответственными мастерами-взрывниками назначаются тов.Лукин В.Л., Ананьев Н.Г., Климов Н.А. и Темирбаев Р.Р.

5. Для заряжания скважин назначать в смену по два мастера - взрывника и пяти рабочих участка № I, прошедших инструктаж у начальника УВР тов.Бирин Н.З.

6. Мастера-взрывники и их помощники должны быть ознакомлены с проектом под расписку.

7. Ответственные за инструктаж и ознакомление с проектом нач.участка № I тов.Кузовлев А.В. и нач.УВР тов.Бирин Н.З.

8. Предупредить геологические партии, ведущие бурение в районе лавы, о проведении взрыва. Ответственный главный геолог тов.Никитин В.М.

9. С мероприятиями по технике безопасности ознакомить рабочих и надзор участков № I, ВТБ и ВР.

10. В течение суток до взрыва участку ВТБ производить постоянный замер газа метана в лаве, конвейерном и вентиляционном штреках. Заряжание скважин разрешается производить при содержании метана менее 1%. Ответственный - нач. участка ВТБ тов.Ведунок В.П.

11. На месте ведения взрывных работ могут находиться только люди, перечисленные в п.п.4 и 5.

12. Изготовление боевиков разрешается после полного заряжания скважин.

13. Досылка боевиков в скважину производится после снятия напряжения на участке и письменного подтверждения тов. Максимова В.Е. о выводе людей из опасной зоны и расстановке постов по схеме, указанной на рис.37 ( п. № I, п. № 2 и т.д.).

14. Допуск рабочих к месту взрыва разрешается после полного проветривания, но не раньше, чем через 30 мин. после взрыва.

15. Взрывание скважин производить в воскресные дни.



Приложение 12

Министерство угольной промышленности СССР  
Воркутинское ордена Ленина производственное объединение  
по добыче угля (Воркутауголь)  
Государственный научно-исследовательский, проектно-  
конструкторский и проектный угольный институт  
(Печорнийпроект)

"УТВЕРЖДАЮ"

Главный инженер  
ш. "Центральная"

М.КОЛОМИЕЦ

" " февраля 1975 года

ПРОЕКТ

гидрообработки пород кровли пл. "Мощный" в  
в лаве 513-3 на ш. "Центральная" п/о Воркутауголь

Воркута, 1975



## 1. Характеристика геологического строения кровли пласта Мощного в выемочном поле лавы 513-3

В геологическом отношении строение кровли лавы 513-3 характеризуется по результатам разведочного бурения скважин, геологической документации подготовительных выработок и очистных забоев.

Непосредственная кровля лавы 513-3 имеет переменную мощность от 10 до 16 метров и представлена в восточной части поля переслаиванием прочных алевролитов и песчаников; к западу песчаники выклиниваются.

Основная кровля сложена монолитными песчаниками мощностью от 17 до 28 м; уменьшение мощности песчаников прослеживается к западу от монтажной камеры.

При проходке подготовительных выработок встречены размывы пласта и замещение его песчаником мощностью 0,3-0,6 м.

Уголь пласта Мощного средней крепости, трещиноватый, вынимаемая мощность - 3,2 - 3,4 м, общая мощность пласта 4,0-4,2 м.

Основное направление трещин кливажа -  $275^{\circ}$ , угол падения -  $60^{\circ}$ . Основной тип имеет параметры; азимут -  $270-275^{\circ}$ , угол падения -  $60-70^{\circ}$ .

Угол падения пласта и вмещающих пород изменяется в пределах  $9-11^{\circ}$ , глубина заложения конвейерного штрека - 720-740 м.

В почве пласта отмечены аргиллиты мощностью 1,0-1,5 м, ниже прослой песчаника мощностью до 1,0 м. Далее - аргиллиты.

В связи с недостаточной изученностью физико-механических и фильтрационных свойств пород непосредственной и основной кровли необходимо пробурить две скважины с отбором керна.

## 2. Обоснование необходимости гидрообработки кровли пласта "Мощный"

Наличие в основной кровле монолитных крепких песчаников значительной мощности приведет к тяжелым условиям работы очистного забоя - периодическим заклимам кровле, вызванным вторичными осадками.

УТВЕРЖДАЮ:  
 ГЛАВНЫЙ ИНЖЕНЕР ШАХТЫ „ЦЕНТРАЛЬНАЯ”

М.КОЛОМНЕЦ  
 ФЕВРАЛЬ 1975 Г

ВЫКОПИРОВКА С ПЛАНА ГОРНЫХ РАБОТ  
 М-б 1:2000

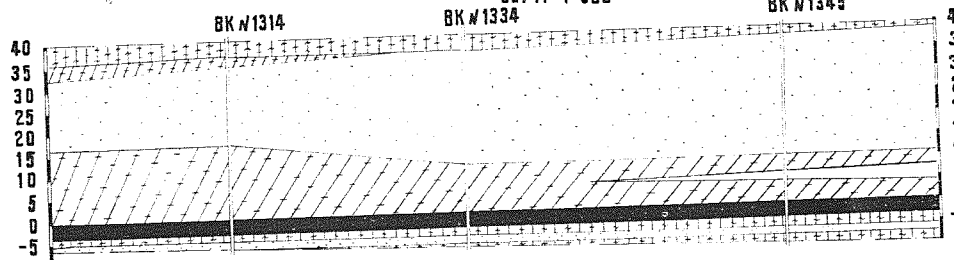
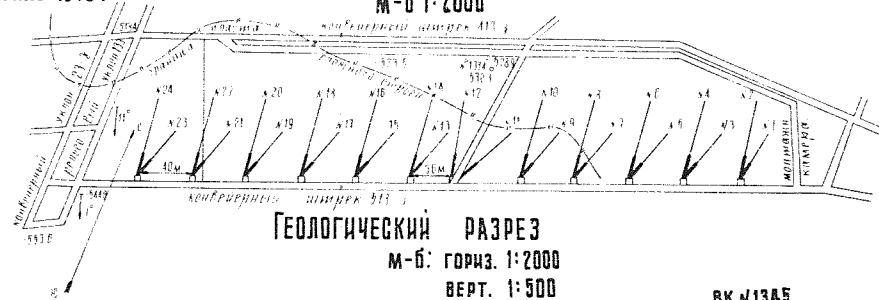
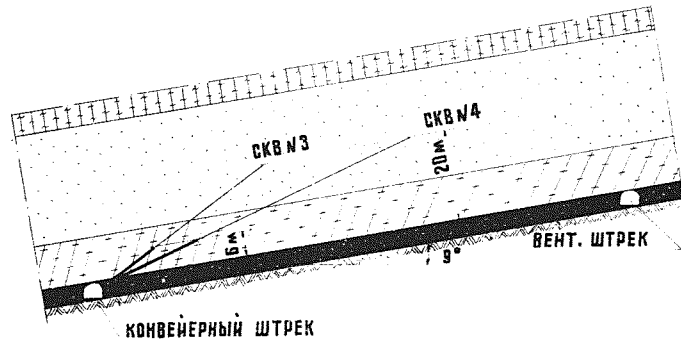


СХЕМА ЗАЛОЖЕНИЯ СКВАЖИН  
 М-б 1:500



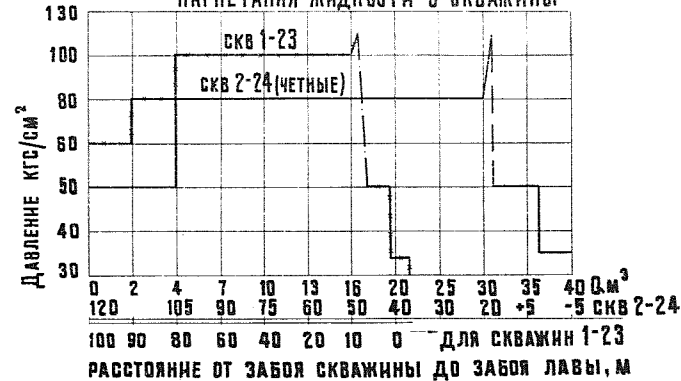
ГОРНОТЕХНИЧЕСКИЕ УСЛОВИЯ ЛАВЫ

№	НАИМЕНОВАНИЕ	ЕДИН. ИЗМЕР.	КОЛ-ВО
1	ДЛИНА ЛАВЫ ПО ПАДЕНИЮ	М	80-120
2	ДЛИНА ЛАВЫ ПО ПРОСТИРАНИЮ	М	540
3	МОЩНОСТЬ ПЛАСТА	ОБЩАЯ	М 4,0
		ВЫНМАЕМАЯ	М 3,2
4	УГОЛ ПАДЕНИЯ ПЛАСТА	ГРАД	9
5	ТИП КРЕПИ	КМ	813
6	ТИП ВЫЕМОЧНОГО МЕХАНИЗМА	1К	58 М

ТАБЛИЦА  
 ПАРАМЕТРОВ ЗАЛОЖЕНИЯ СКВАЖИН

№ скважин	Длина скважины по падению	Длина скважины по простиранию	Длина толк. трубки	Угол наклона скважины, град.	Угол разворота скважины, град.	Угол наклона скважины по простиранию, град.	Расход воды в скв. м³/сут.	Расход воды в скв. м³/сут.	Примечание
1	60	5-7	20	28	60	15	5	5	35 м от забоя
2	80	7-10	25	23	80	30	10	10	35 м от забоя
3	60	5-7	20	28	50	20	10	50	35 м от забоя
4	80	7-10	25	23	75	40	15	50	35 м от забоя
11	70	7-10	25	23	40	20-25	-	-	35 м от забоя
12	80	7-10	25	23	80	40	-	-	35 м от забоя

ДИАГРАММА  
 НАГНЕТАНИЯ ЖИДКОСТИ В СКВАЖИНЫ



ПАСПОРТ составлен лабораторией управления горным давлением в очистных выработках ин-та „Печоринпроект” совместно с техническим отделом шахты „Центральная”

ЗАВ. ЛАБОРАТОРИЕЙ В. ШИШКИН  
 СОГЛАСОВАНО:  
 ГЛАВНЫЙ ТЕХНОЛОГ И. АТРОШКА  
 ГЛАВНЫЙ МАРКШЕНДЕР А. ВЕДЕРНИКОВ  
 ГЛАВНЫЙ ГЕОЛОГ Б. ЗАБОЛОТСКИЙ

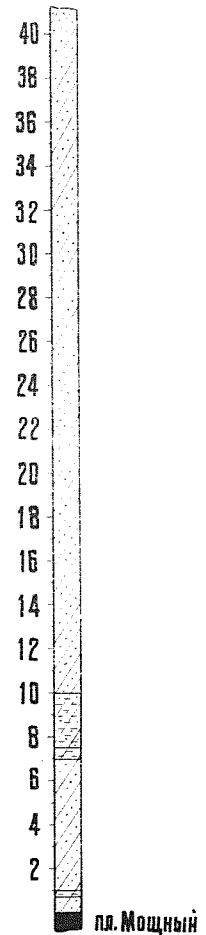


Рис. 38. Параметры заложения скважин и режим гидрообработки



В целях снижения интенсивности проявлений горного давления и обеспечения нормальных эксплуатационных условий для работы комплекса КМ-81-Э в лаве 513-з пласта Мощного администрацией шахты принято решение о проведении мероприятий по гидрообработке основной кровли.

Сущность метода гидрообработки кровли заключается в том, что в предварительно пробуренные скважины, пересекающие массив основной кровли, закачивается жидкость в определенном режиме, в результате чего кровля расслаивается по напластованию, создается дополнительная система трещиноватости, которая увеличивается от воздействия опорного давления лавы; снижение прочности основной кровли способствует уменьшению шага ее обрушения, что в свою очередь ведет к уменьшению величины нагрузок на крепь, отжима угля, заколов кровли.

### 3. Выбор параметров заложения скважин

Исходя из горнотехнических условий лавы 513-з, выбираем одностороннюю схему заложения скважин с бурением их с конвейерного штрека (рис.38). Для уменьшения трудоемкости при разделке нпш принимаем кустовое расположение скважин с двумя скважинами в каждом кусте. Учитывая радиус эффективного увлажнения, установленный при гидрообработке лав 213-з, 313-з и 413-з, расстояние между кустами принимаем 50 м. Разворот основной системы скважин (четные номера) относительно оси конвейерного штрека выбираем равным  $75^{\circ}$ , из чего следует, что при длине лавы 140 метров, величине зоны влияния стационарного опорного давления верхней лавы 30-35 м и радиусе эффективного увлажнения 10-15 м длина скважин должна быть не более 80 м.

Углы подъема скважин являются производными от длины, разворота и высоты подъема скважин над пластом, величина которой принимается не более  $6 m_{пл}$  ( в нашем случае  $H = 20$  м).

Длина тампонажной пробки определится с учетом того, что ее верхняя точка должна отстоять от пласта на расстоянии 6-ти метров ( по нормали к пласту).

Параметры второй системы скважин выбираются с таким расчетом, чтобы наиболее эффективно обработать участки массива кровли

между зонами влияния основной системы скважин. Разворот скважин принимаем равным  $50^{\circ}$ , а длину — 60 м. Углы подъема и длины тампонажных пробок определяются вышеописанным способом.

Таблица параметров заложения скважин приведена на рис.38.

Контроль за соблюдением параметров заложения скважин при буровых работах производится геолого-маркшейдерской службой шахты. Допустимые отклонения углов подъема и углов разворота не должны превышать  $1^{\circ}$ .

#### 4. Состав работ по гидрообработке кровли, общие требования и контроль за соблюдением параметров нагнетания

Для выполнения мероприятий по гидрообработке кровли в указанной последовательности производятся следующие работы:

1. бурение скважины
2. герметизация скважин цементным раствором;
3. подготовка и монтаж высоконапорного оборудования;
4. нагнетание жидкости в скважины.

После окончания бурения каждой скважины производится приемка ее длины. Кроме того, при приемке скважин № 1, 2, 3, 4 производится определение их профиля прибором конструкции Печорнинпроекта с целью корректировки углов наклона следующих скважин. В дальнейшем профилирование производится выборочно с целью контроля.

Герметизация скважин осуществляется путем создания цементной пробки на основе высокомарочного тампонажного цемента (не ниже  $600 \text{ кгс/см}^2$ ). Методика герметизации достаточно известна, широко апробирована и в настоящем паспорте детально не описывается. Нагнетательный став для подачи жидкости в скважину собирается из отрезков труб, длина которых определяется возможностью их разворота в выработке. Для обеспечения безопасных условий при нагнетании в устье скважины цементируется высоконапорная труба длиной не менее 4 метров. Остальной став собирается из труб любого назначения; трубы должны соединяться друг с другом муфтами и иметь направляющие для центровки става относительно стенок скважины.

Монтаж высоконапорного оборудования и аппаратуры производит-

ся согласно схеме, приведенной в графической части паспорта.

Нагнетание жидкости в скважины и отработка параметров для первых двух кустов производится под контролем сотрудников Печорниипроекта.

Отработанная уточненная методика нагнетания передается шахте для проведения работ по другим скважинам.

Приказом директора по шахте определяются: круг лиц надзора, ответственных за подготовку и монтаж оборудования и контроль за его состоянием, осуществляющих контроль за соблюдением параметров заложения и нагнетания скважин и техники безопасности; а также непосредственные исполнители – нагнетальщики. Приказом устанавливается количество смен по нагнетанию в сутки.

Для выяснения влияния нагнетания на проявления горного давления в лаве производятся визуальные наблюдения за состоянием кровли, характером обрушения непосредственной и основной кровли, отжимом угля.

Наблюдения проводятся горными мастерами участка ежемесячно, результаты отмечаются в книге нарядов.

Инструментальные наблюдения проводятся сотрудниками Печорниипроекта по специальным методикам.

## 5. Порядок работ при нагнетании жидкости в скважины

1. После того как произведена сборка оборудования и аппаратуры, опробуется низконапорный шланг после подключения к участковому ставу с включением насоса, не подсоединяя высоконапорный шланг к скважине. Промывается высоконапорная часть системы и шланг и затем подсоединяется к скважине.

2. Опробуется высоконапорная часть системы, для чего, при закрытой скважине, включается насос, давление доводится до 200 кгс/см<sup>2</sup>, и выдерживается это давление не менее часа (при выключенном насосе).

3. Производится промывка скважины. Работы по промывке необходимо вести в следующем порядке:

довести давление в скважине до 50 атм, выключить насос, перекрыть низконапорный став, открыть вентиль для сброса воды на скважине и спустить воду. Сброс воды производится три раза, промежуток между очередными сбросами – около часа.

4. После промывки скважины приступают к нагнетанию. Предварительно перед включением насоса заполняется реагентами бачок ДСУ. Нагнетание жидкости в скважины производится в соответствии с диаграммой нагнетания, приведенной в графической части паспорта. Результаты нагнетания отмечаются в специальном журнале.

5. При невозможности поддерживать паспортные параметры нагнетальщик обязан прекратить нагнетание, сообщив об этом начальнику участка.

6. При прорыве жидкости в очистной забой с резким спадом давления, нагнетание временно прекратить, затем повторить через сутки. Если при повторном нагнетании давление не удастся поднять выше  $25 \text{ кгс/см}^2$ , нагнетание прекращается.

## 6. Требования по технике безопасности

1. Нагнетание жидкости в скважины должно производиться рабочими, специально обученными и выделенными для этих целей.

2. С паспортом гидрообработки должны быть ознакомлены под расписку надзор участка, производящего нагнетание, надзор участка, на котором производится нагнетание, и нагнетальщики.

3. При нагнетании запрещается нахождение в нише посторонних лиц, кроме нагнетальщика и лиц надзора.

4. Армировка скважин должна производиться оборудованием (трубы, шланги, переходники, вентили), испытанным под давлением не ниже  $200 \text{ кгс/см}^2$ .

5. Насос, пускатель, расходомер и вентиль на низконапорном ставе должны располагаться в непосредственной близости от нагнетаемой скважины (в одной нише) для обеспечения оперативного контроля за работой оборудования и параметрами нагнетания (рис.39).

6. Запрещается установка оборудования в створе с нагнетаемой скважиной.

7. Каждая нагнетаемая скважина оборудуется манометрами на давление не менее  $400 \text{ кгс/см}^2$ .

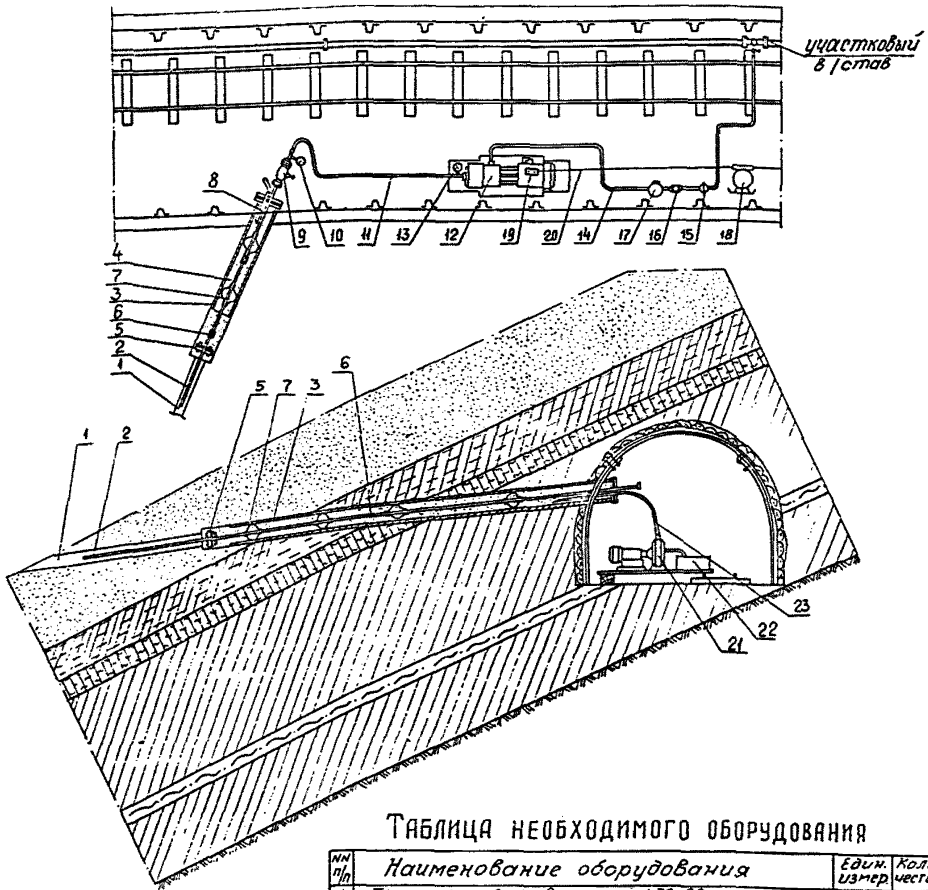


Таблица необходимого оборудования

№ п/п	Наименование оборудования	Единица измер.	Количество
1	Техническая скважина $\varnothing 76-92$ мм	м	60
2	Нагнетательный став с перфорацией	шт	31
3	Обсадная труба $\varnothing 92$ мм с перекрывающим фланцем	м	6-7
4	Тампонажная пробка	м	30
5	Тампонажное кольцо	шт	1
6	Муфта для соединения нагнетательных трубок	шт	10
7	Направляющие для нагнетательных трубок	шт	20
8	Тампонажная трубка	шт	1
9	Высоконапорный вентиль	шт	1
10	Манометр для замера давления в скважине	шт	1
11	Высоконапорный шланг	м	60
12	Высоконапорная каскадная установка УНВ-2	шт	1
13	Манометр для замера давления на высоконапорном входе	шт	1
14	Низконапорный шланг	м	20
15	Фильтр	шт	1
16	Задорожкомер	шт	1
17	Бачок для реагентов-ДГУ-2	шт	1
18	Пускатель	шт	1
19	Амперный пост	шт	1
20	Лестя для подключения установки УНВ-2	м	30
21	Гидрорасходомер	шт	1
22	Щит для раствора	шт	1
23	Раствороподводящий шланг с клапаном	м	10

Рис. 39 . Размещение оборудования для гидрообработки

8. В нише, а при их отсутствии в устье нагнетаемой скважины, должны быть вывешены плакаты: "Опасно! Высокое давление".

9. В начале смены нагнетальщик обязан:

остукать и обобрать незакрепленный забой ниши; проверить исправность насоса, отсоединив его от скважины; залить масло в редуктор.

10. При перекрывании и открывании высоконапорного вентиля, а также при снятии отсчетов по манометру, нагнетальщик должен находиться справа или слева от нагнетаемой скважины.

11. В течение смены нагнетальщик должен строго следить за соблюдением параметров нагнетания; запрещается отлучаться из ниши при работающем насосе.

12. При невозможности соблюдения заданных параметров нагнетальщик обязан прекратить нагнетание, сообщив об этом начальнику участка.

13. Результаты нагнетания, простои вследствие неисправности оборудования, отсутствие электроэнергии, аварии в участковом стане, прорывы воды на штрек или в лаву отмечаются в специальном журнале, который ведут нагнетальщики.

14. Начальник участка обязан осуществлять постоянный контроль за соблюдением параметров нагнетания, выполнением правил безопасности, состоянием оборудования и ведением журнала.

15. При невозможности соблюдения параметров нагнетания начальник участка обязан сообщить об этом в лабораторию управления горным давлением института Печорниипроект.

16. Механик участка обязан регулярно производить ревизию и осмотр оборудования.

17. Журнал нагнетания ведется по форме, приведенной в табл. II

Таблица II

№ скважины	Расстояние от забоя скв. до забоя лавы, м.	Время работы насоса, мин				Давление, кгс/см <sup>2</sup>	Темп нагнетания, л/мин	Показания расходомера, литров		Всего закачано, литров	Активные дообавки, кг	Примечание
		Дата	начало нагнетания	конец нагнетания	продолж. нагнетания			начальный отсчет	конечный отсчет			
1 2	98,0	5.П.1975	10 <sup>30</sup>	10 <sup>40</sup>	10	25-140		1845	1900	55	2	
	80,0	5.П.1975	10 <sup>45</sup>	10 <sup>55</sup>	10	35-120		1900	1960	60	2	
1 2		5.П.1975	11 <sup>20</sup>	11 <sup>21</sup>	1	100-140		1960	1965	5		
		5.П.1975	11 <sup>43</sup>	11 <sup>44</sup>	1	80-120		1965	1970	5		

Зав. лабораторией управления  
горным давлением

В.Шижкин

## О Г Л А В Л Е Н И Е

	стр.
ВВЕДЕНИЕ . . . . .	3
I. ПОЛОГИЕ УГОЛЬНЫЕ ПЛАСТЫ С ТРУДНООБРУШАЕМЫМИ КРОВЛЯМИ.	6
I.1. Замечания о терминологии . . . . .	6
I.2. Основные признаки угольных пластов с труднообрушаемыми кровлями . . . . .	9
2. СПОСОБЫ РАЗУПРОЧНЕНИЯ . . . . .	17
2.1. Основные способы . . . . .	17
2.2. Дополнительные способы . . . . .	19
2.3. Схемы заложения скважин . . . . .	21
3. ВЫБОР СПОСОБОВ РАЗУПРОЧНЕНИЯ . . . . .	25
4. ПАРАМЕТРЫ ОСНОВНЫХ СПОСОБОВ РАЗУПРОЧНЕНИЯ И ТЕХНОЛОГИЯ ВЫПОЛНЕНИЯ РАБОТ . . . . .	27
4.1. Передовое торпедирование . . . . .	27
4.2. Гидрообработка . . . . .	46
5. ПАРАМЕТРЫ ДОПОЛНИТЕЛЬНЫХ СПОСОБОВ РАЗУПРОЧНЕНИЯ И ТЕХНОЛОГИЯ ВЫПОЛНЕНИЯ РАБОТ . . . . .	59
5.1. Взрывогидрообработка . . . . .	59
5.2. Принудительная первичная посадка кровли путем взрывания скважинных зарядов . . . . .	59
5.3. Принудительное обрушение кровли путем взрывания шуровых зарядов . . . . .	60
6. МЕРОПРИЯТИЯ ПО ОБЕСПЕЧЕНИЮ БЕЗОПАСНОСТИ РАБОТ . . . . .	61



	стр.
6.1. Общие требования . . . . .	61
6.2. Требования ТБ при выполнении работ по бурению скважин . . . . .	61
6.3. Требования ТБ при выполнении работ по торпедированию и взрыванию скважин для взрывогидрообработки .	62
6.4. Требования ТБ при выполнении работ по гидрообработке кровли . . . . .	65
6.5. Требования ТБ при принудительной посадке взрыванием длинных скважин . . . . .	66
7. СОДЕРЖАНИЕ ПРОЕКТНО-ТЕХНИЧЕСКОЙ ДОКУМЕНТАЦИИ . . .	68
Приложение 1. Методика расчета зоны трещинообразования при передовом торпедировании . . . . .	73
Приложение 2. Методика опытного определения коэффициента проницаемости пород . . . . .	80
Приложение 3. Методика контроля направленности бурения скважин . . . . .	83
Приложение 4. Средства бурения . . . . .	88
Приложение 5. Методика герметизации скважин . . .	91
Приложение 6. Перечень и характеристики оборудования для гидрообработки кровли . . . . .	96
Приложение 7. Форма журнала по гидрообработке . .	100
Приложение 8. Журнал по взрыванию скважин . . . .	101
Приложение 9. Требования к изученности состава, строения и механических свойств труднообрабатываемых кровель . . . . .	102
Приложение 10. Приближенный расчет расслаиваемости кровель угольных пластов . . . . .	112

стр.

Приложение II. Проект передового торпедирования кровли пл.7-7а на шахте "Распадская" п/о Южгузбасс- уголь в лаве 4-7-3 . . . . .	I23
Приложение I2. Проект гидрообработки пород кровли пл. "Мощный" в лаве 5I3-з на ш."Центральная" п/о Воркутауголь . . . . .	I3I

---

Печатный цех ВНИИМИ Заказ № 61 Тираж 2000 9/ХП-76 г.  
М- 59730 Объем 6 п.л. Бесплатно