

СССР  
ОТРАСЛЕВОЙ СТАНДАРТ

---

**МУСОРОСБОРНИКИ И КОНТЕЙНЕРЫ  
МЕТАЛЛИЧЕСКИЕ ДЛЯ БЫТОВОГО МУСОРА  
И ПИЩЕВЫХ ОТХОДОВ**

Общие технические условия

**ОСТ 22-1643—85**

*Издание официальное*

**МИНИСТЕРСТВО СТРОИТЕЛЬНОГО, ДОРОЖНОГО  
И КОММУНАЛЬНОГО МАШИНОСТРОЕНИЯ**

**МОСКВА**

**УТВЕРЖДЕН И ВВЕДЕН В ДЕЙСТВИЕ ПРИКАЗОМ** Министерства  
строительного, дорожного и коммунального машиностроения от 29 августа  
1985 г. № 601

**ИСПОЛНИТЕЛИ:** Л. И. Андрийко; А. Г. Боровский, канд. техн. наук;  
Е. Н. Изотов, канд. техн. наук; Н. Я. Чернов; Т. М. Сахарова

**СОГЛАСОВАН:**

Министерством жилищно-коммунального хозяйства РСФСР

Начальник Управления единого заказчика

Заместитель начальника

Главного управления благоустройства

**В. П. Шалин**

**Н. И. Ереснов**

## О Т Р А С Л Е В О Й   С Т А Н Д А Р Т

---

МУСОРОСБОРНИКИ И КОНТЕЙНЕРЫ  
МЕТАЛЛИЧЕСКИЕ ДЛЯ БЫТОВОГО  
МУСОРА И ПИЩЕВЫХ ОТХОДОВ.  
Общие технические условия

ОСТ *22-1643-85*

Введен впервые

*ОКСТУ 4853*

---

Приказом Министерства строительного, дорожного и коммунального  
машиностроения от 29 августа 1985 г. № 601  
срок введения установлен с 1 января 1986 г.

---

Несоблюдение стандарта преследуется по закону

Настоящий стандарт распространяется на металлические мусоросборники и контейнеры, предназначенные для сбора и транспортирования бытового мусора и пищевых отходов.

## I. ОСНОВНЫЕ ПАРАМЕТРЫ И РАЗМЕРЫ

I.1. Основные параметры и размеры мусоросборников и контейнеров должны соответствовать указанным на черт. I-6 и в таблице.

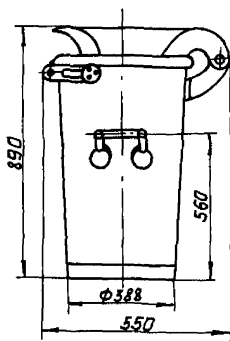
I.2. Конструкция контейнеров должна обеспечивать возможность механизированной погрузки бытового мусора и пищевых отходов в кузовные и контейнерные мусоровозы.

---

Издание официальное

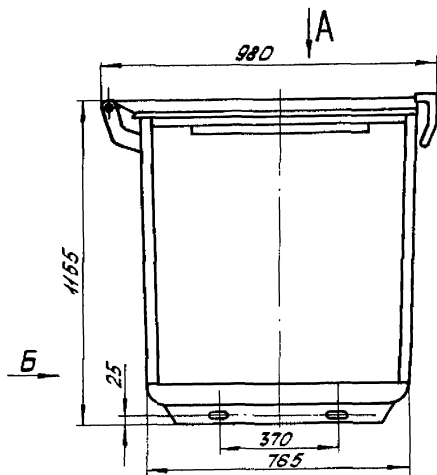
Перепечатка воспрещена

### Мусоросборник



Черт. 1

Контейнер для пищевых  
отходов 0,55 м<sup>3</sup>

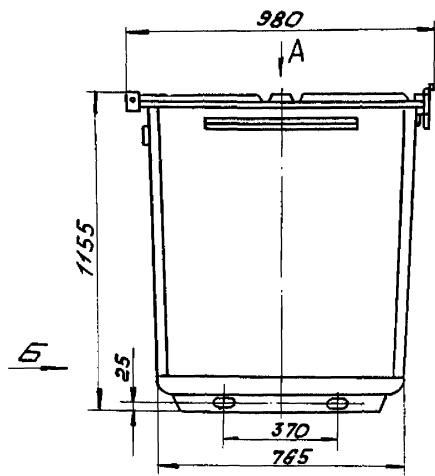


Черт. 2

Примечание: Вид А на черт. 5, Вид Б  
на черт. 5

Стр. 4 ОСТ 22-1643-85

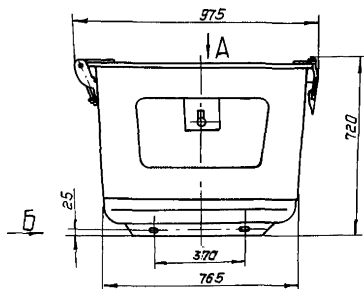
Контейнер для бытового  
мусора - 0,75 м<sup>3</sup>



Черт. 3

Примечание: Вид А на черт. 5  
и Вид Б на черт. 5

Контейнер для пищевых отходов 0,4 м<sup>3</sup>

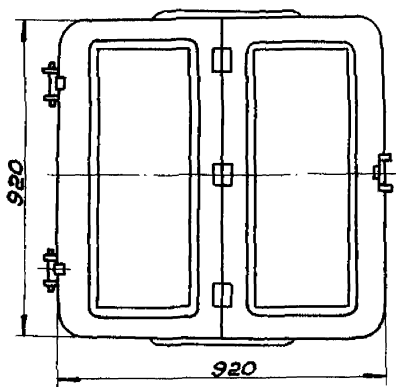


Черт. 4

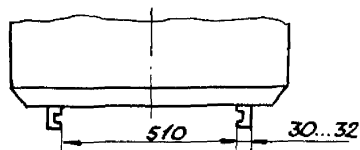
Примечание: Вид А на черт. 5, 6 и  
Вид Б на черт. 5

Контейнер для бытового мусора и  
пищевых отходов

Вид А



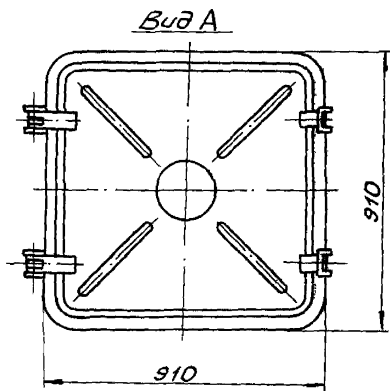
Вид Б



Черт.5



Контейнер для  
пищевых отходов



Черт. 6

Примечание к черт. 1-6. Чертежи не определяют конструкции тусора-сборников и контейнеров.

Наименование изделия	Вместимость, м <sup>3</sup>		Удельная масса, кг, не более	Масса, кг, не более
	номин.	пред-откл.		
Мусоросборник	0,10		210	21
	для пищевых отходов	0,40	162	65
Контейнер	0,55	+0,03	163	90
	для бытового мусора	0,75	140	105

## 2. ТЕХНИЧЕСКИЕ ТРЕБОВАНИЯ

2.1. Мусоросборники и контейнеры должны изготавливаться в соответствии с требованиями настоящего стандарта по рабочим чертежам, утвержденным в установленном порядке.

2.2. Мусоросборники и контейнеры должны изготавливаться климатического исполнения УХЛ1 по ГОСТ 15150-69.

2.3. Детали мусоросборников и контейнеров должны изготавливаться из стали по ГОСТ 16523-70, категории I, группы отделки поверхности Ш, нормальной вытяжки.

Толщина стенок, днища и крышки мусоросборников должна быть 1,0-1,2 мм, а контейнеров: 2 мм - стенок и днища и 1,5 мм - крышки.

2.4. Контейнеры для пищевых отходов должны быть водонепроницаемыми на полную высоту, а мусоросборники и контейнеры для бытового мусора - на 1/3 высоты.

2.5. Коробление и перекосы в готовых изделиях не должны быть более 8 мм по диагоналям.

2.6. Мусоросборники и контейнеры для бытового мусора должны подвергаться горячей оцинковке Гор.Ц.60-100 по ГОСТ 9.073-77. Допускается окраска мусоросборников и контейнеров для бытового мусора по ГОСТ 9.032-74, класс покрытия IV. Условия эксплуатации 9 по ГОСТ 9.104-79. По согласованию с потребителем допускается окраска мусоросборников и контейнеров для других условий эксплуатации по ГОСТ 9.104-79.

2.7. Контейнеры для пищевых отходов должны быть окрашены по ГОСТ 9.032-74, класс покрытия Ш. Условия эксплуатации для внутренней поверхности контейнеров 7 по ГОСТ 9.032-74, а для наружной

поверхности - по группе 9 ГОСТ 9.104-79.

2.8. Крышки контейнеров должны быть выполнены составными или сплошными.

2.9. Крышки должны прилегать к корпусу по всему периметру и свободно открываться и закрываться. Допускается зазор между крышкой и корпусом - не более 4 мм. Крышки контейнеров должны быть снабжены замками.

2.10. Корпуса изделий должны быть сварными.

2.11. Опоры корпуса контейнеров должны быть расположены симметрично их оси и параллельно друг другу. Отклонение от параллельности и симметричности не должно превышать 3 мм на длину опоры.

2.12. Замки крышек должны обеспечивать их надежное запирание, исключая самопроизвольное открывание крышек в процессе эксплуатации мусоросборников и контейнеров и при транспортировании.

2.13. Ручки для переиоса и опорожнения мусоросборников должны обеспечивать безопасный подъем загруженного мусоросборника массой до 150 кг.

2.14. Все приварные элементы на корпусах контейнеров для бытового мусора и пищевых отходов, предназначенные для строповки или механизированной перегрузки в мусоровозы, должны позволять производство работ по подъему и перемещению загруженных контейнеров массой до 650 кг.

2.15. Конструкция опор мусоросборников и контейнеров должна обеспечивать их устойчивость при установке в местах сбора мусора и пищевых отходов и исключить возможность их опрокидывания.

2.16. Опоры контейнеров должны обеспечивать возможность их закрепления на мусоровозе и надежное удержание при транспортировании, опорожнении и мойке.

2.17. Корпуса и крышки мусоросборников и контейнеров не должны иметь надрывов, острых кромок, трещин и деформированных участков.

2.18. Срок службы мусоросборников и контейнеров - не менее 5 лет.

### 3. ПРАВИЛА ПРИЕМКИ

3.1. Изготовитель должен проводить приемо-сдаточные испытания мусоросборников и контейнеров на соответствие требованиям п.п.1.1; 2.1-2.8; 2.10-2.14 и 2.16.

3.2. Приемо-сдаточным испытаниям подвергают не менее 20% мусоросборников и контейнеров от предъявляемой партии, но не менее 20 шт.

За партию принимают число изделий, предъявленных к приемке по одному документу.

3.3. Для испытаний на водонепроницаемость, безопасность и прочность конструкции должно быть отобрано от проверенной по п.3.2 партии 15% изделий, но не менее 3 шт.

3.4. При получении неудовлетворительных результатов производят повторные испытания удвоенного количества изделий. Результаты повторных испытаний являются окончательными и распространяются на всю партию.

### 4. МЕТОДЫ КОНТРОЛЯ И ИСПЫТАНИЙ

4.1. Проверку отсутствия видимых повреждений, качества окраски, сварных швов, сборки, плотности прилегания крышек производят внешним осмотром.

4.2. При контроле основных параметров и размеров (п.1.1) погрешность измерения должна быть не более 1 мм, погрешность взвешивания - не более 0,1 кг.

4.3. При испытании изделий на прочность и безопасность конструкции заполнить контейнеры грузом массой 600 кг и мусоросборники - 150 кг, закрыть замки крышек, поднять на высоту 0,5 м и выдержать в течение 15 мин. Коробление и перекосы не должны быть более указанных в п.2.3. Погрешность измерения должна быть не более 1 мм.

4.4. При проверке на водонепроницаемость изделие следует

погрузить в воду или заполнить водой и выдержать в течение 10 мин. Следы влаги не допускаются.

## 5. МАРКИРОВКА, УПАКОВКА, ТРАНСПОРТИРОВАНИЕ И ХРАНЕНИЕ

5.1. На видном месте каждого изделия должен быть штамп, содержащий следующие надписи:  
наименование предприятия-изготовителя и его товарный знак ;  
год выпуска ;  
обозначение настоящего стандарта.

5.2. Упаковке изделия не подлежат.

5.3. Транспортирование изделий допускается любым видом транспорта.

5.4. Условия хранения и транспортирования - по группе ОЖ1 ГОСТ 15150-69.

## 6. УКАЗАНИЯ ПО ЭКСПЛУАТАЦИИ

6.1. При погрузке и разгрузке контейнеров необходимо следить за тем, чтобы захваты плотно прилегли к углкам контейнера.

## 7. ГАРАНТИИ ИЗГОТОВИТЕЛЯ

7.1. Изготовитель должен гарантировать соответствие мусоро-сборников и контейнеров требованиям настоящего стандарта при соблюдении условий эксплуатации, транспортирования и хранения, установленных стандартом.

7.2. Гарантийный срок эксплуатации мусоросборников и контейнеров - 12 месяцев со дня ввода в эксплуатацию.

Ответственный за выпуск А.М.Вишнякова  
Технический редактор Т.В. Леонтьева

---

Подписано в печать 20.II.85    Формат 60x90 1/16  
Печать плоская    Уч.-изд.л. 0,3    Усл.печ.л. 0,75  
Тираж 110    Изд.№ 422-85    Зак. 1380

---

ЦНИИТэстроймаш, 121019, Москва, ул.Маркса-Энгельса, 7/10  
Отдел опытного полиграфического производства  
111141, Москва, 2-й проезд Перова поля, 5