

---

МЕЖГОСУДАРСТВЕННЫЙ СОВЕТ ПО СТАНДАРТИЗАЦИИ, МЕТРОЛОГИИ И СЕРТИФИКАЦИИ  
(МГС)

INTERSTATE COUNCIL FOR STANDARDIZATION, METROLOGY AND CERTIFICATION  
(ISC)

---

МЕЖГОСУДАРСТВЕННЫЙ  
СТАНДАРТ

ГОСТ  
33436.3-1—  
2015  
(IEC 62236-3-1:2008)

---

Совместимость технических средств  
электромагнитная

СИСТЕМЫ И ОБОРУДОВАНИЕ  
ЖЕЛЕЗНОДОРОЖНОГО ТРАНСПОРТА

Часть 3-1

ЖЕЛЕЗНОДОРОЖНЫЙ ПОДВИЖНОЙ СОСТАВ

Требования и методы испытаний

(IEC 62236-3-1:2008, Railway applications — Electromagnetic compatibility —  
Part 3-1: Rolling stock — Train and complete vehicle, MOD)

Издание официальное



Москва  
Стандартинформ  
2016

## Предисловие

Цели, основные принципы и основной порядок проведения работ по межгосударственной стандартизации установлены в ГОСТ 1.0—2015 «Межгосударственная система стандартизации. Основные положения» и ГОСТ 1.2—2015 «Межгосударственная система стандартизации. Стандарты межгосударственные, правила и рекомендации по межгосударственной стандартизации. Правила разработки, принятия, обновления и отмены»

### Сведения о стандарте

1 ПОДГОТОВЛЕН Федеральным государственным унитарным предприятием «Всероссийский научно-исследовательский институт стандартизации и сертификации в машиностроении» «ВНИИНМАШ», Открытым акционерным обществом «Научно-исследовательский и проектно-конструкторский институт информатизации, автоматизации и связи на железнодорожном транспорте» (ОАО «НИИАС») и Обществом с ограниченной ответственностью «Научно-производственная компания «СвязьСервис» (ООО «НПК СвязьСервис») на основе собственного перевода на русский язык англоязычной версии международного стандарта, указанного в пункте 5

2 ВНЕСЕН Межгосударственным техническим комитетом по стандартизации МТК 524 «Железнодорожный транспорт»

3 ПРИНЯТ Межгосударственным советом по стандартизации, метрологии и сертификации (протокол от 28 декабря 2015 г. № 83-П)

За принятие проголосовали:

Краткое наименование страны по МК (ИСО 3166) 004—97	Код страны по МК (ИСО 3166) 004—97	Сокращенное наименование национального органа по стандартизации
Армения	AM	Минэкономики Республики Армения
Беларусь	BY	Госстандарт Республики Беларусь
Киргизия	KG	Кыргызстандарт
Россия	RU	Росстандарт
Таджикистан	TJ	Таджикстандарт
Узбекистан	UZ	Узстандарт
Украина	UA	Минэкономразвития Украины

4 Приказом Федерального агентства по техническому регулированию и метрологии от 5 октября 2016 г. № 1306-ст межгосударственный стандарт ГОСТ 33436.3-1—2015 (IEC 62236-3-1:2008) введен в действие в качестве национального стандарта с 1 июня 2017 года.

5 Настоящий стандарт является модифицированным по отношению к международному стандарту IEC 62236-3-1:2008 «Железные дороги. Электромагнитная совместимость. Часть 3-1. Подвижной состав. Поезд и единичное транспортное средство» («Railway applications — Electromagnetic compatibility — Part 3-1: Rolling stock — Train and complete vehicle», MOD) путем изменения его структуры, а также путем внесения технических отклонений и редакционных изменений, объяснение которых приведено во введении к настоящему стандарту.

Наименование настоящего стандарта изменено относительно наименования указанного международного стандарта для приведения в соответствие с ГОСТ 1.5 (подраздел 3.6)

Стандарт подготовлен на основе применения ГОСТ Р 55176.3.1—2012 (МЭК 62236-3-1:2008)<sup>1)</sup>

### 6 ВВЕДЕН ВПЕРВЫЕ

<sup>1)</sup> Приказом Федерального агентства по техническому регулированию и метрологии от 5 октября 2016 г. № 1306-ст ГОСТ Р 55176.3.1—2012 (МЭК 62236-3-1:2008) отменен с 1 июня 2017 г.

*Информация об изменениях к настоящему стандарту публикуется в ежегодном информационном указателе «Национальные стандарты», а текст изменений и поправок — в ежемесячном информационном указателе «Национальные стандарты». В случае пересмотра (замены) или отмены настоящего стандарта соответствующее уведомление будет опубликовано в ежемесячном информационном указателе «Национальные стандарты». Соответствующая информация, уведомление и тексты размещаются также в информационной системе общего пользования — на официальном сайте Федерального агентства по техническому регулированию и метрологии в сети Интернет ([www.gost.ru](http://www.gost.ru))*

## Содержание

1 Область применения .....	1
2 Нормативные ссылки.....	1
3 Термины и определения .....	2
4 Требования к допустимым уровням электромагнитных помех, создаваемых железнодорожным подвижным составом.....	3
5 Метод измерения напряженности поля электромагнитных помех от железнодорожного подвижного состава .....	6
6 Требования по обеспечению электромагнитной совместимости железнодорожного подвижного состава с устройствами железнодорожной электросвязи и железнодорожной автоматики и телемеханики .....	8
Приложение А (обязательное) Нормы мешающих влияний железнодорожного подвижного состава на устройства железнодорожной электросвязи и железнодорожной автоматики и телемеханики. Методы измерения и расчета .....	9
Приложение ДА (обязательное) Методы измерения напряжения электромагнитных помех, создаваемых подвижным составом в каналах железнодорожной радиосвязи и бортовой сети, питающей радиостанции .....	13
Приложение ДБ (справочное) Оригинальный текст измененных положений примененного международного стандарта .....	16
Приложение ДВ (справочное) Исключенные положения примененного международного стандарта .....	22
Приложение ДГ (справочное) Сведения о соответствии ссылочных межгосударственных стандартов международным стандартам, использованным в качестве ссылочных в примененном международном стандарте .....	24
Приложение ДД (справочное) Сравнение структуры международного стандарта со структурой межгосударственного стандарта.....	25

## Введение

Настоящий стандарт является третьей частью серии стандартов, устанавливающих нормы электромагнитных помех от подсистем инфраструктуры железнодорожного транспорта и железнодорожного подвижного состава, электромагнитных помех и помехоустойчивости аппаратуры и оборудования железнодорожного подвижного состава.

Сравнение структуры указанного международного стандарта IEC 62236-3-1:2008 со структурой настоящего стандарта приведено в таблице ДД.1 (приложение ДД).

Для учета технологии работы железных дорог государств, принявших стандарт, а также для соблюдения требований электромагнитной совместимости в части обеспечения безопасности железнодорожного подвижного состава, железнодорожной автоматики и телемеханики и железнодорожной электросвязи в настоящий стандарт включены дополнительные положения и требования, которые отсутствуют в примененном международном стандарте. По тексту они выделены путем заключения в рамки из тонких линий, а информация с объяснением причин включения этих положений приведена в виде примечаний, которые размещены после соответствующих дополнений (абзаца, терминологической статьи), или в виде пояснения, приводимого в скобках после заголовка дополнительного раздела (подраздела, пункта).

В настоящем стандарте относительно примененного международного стандарта IEC 62236-3-1:2008 изменены отдельные фразы (слова, значение показателей, ссылки), по тексту они выделены курсивом.

В 5.4.3 и 5.4.4 настоящего стандарта по сравнению с международным стандартом IEC 62236-3-1:2008 внесены изменения в требования к измерительной площадке, обусловленные техническими возможностями по организации испытаний в условиях эксплуатации железнодорожного транспорта государств, принявших стандарт.

В настоящем стандарте статус приложения А изменен со справочного на обязательный в связи с тем, что в указанное приложение А включены нормы и методики определения мешающих влияний железнодорожного подвижного состава на устройства железнодорожной электросвязи, автоматики и телемеханики, которые применены в нормативных документах, действующих в государствах, принявших стандарт.

В настоящем стандарте ссылки на международные стандарты заменены ссылками на межгосударственные стандарты. Сведения о соответствии ссылочных межгосударственных стандартов международным стандартам приведены в таблице ДГ.1 (приложение ДГ).

В настоящем стандарте некоторые положения и структурные элементы приведены в иной редакции, чем в международном стандарте IEC 62236-3-1:2008. Для выделения этих положений и структурных элементов использована полужирная вертикальная линия, которая расположена на полях измененного текста, объяснения причин внесения технических отклонений приведены в примечаниях после измененного текста. Оригинальный текст этих структурных элементов примененного международного стандарта IEC 62236-3-1:2008 приведен в приложении ДБ.

В настоящий стандарт не включены следующие структурные элементы примененного международного стандарта IEC 62236-3-1:2008: терминологическая статья 3.4 и требования, распространяющиеся на электроподвижной состав городского электротранспорта, который не является объектом стандартизации в настоящем стандарте; раздел 5, содержащий информацию об испытаниях на помехоустойчивость единицы подвижного состава, которые проводят в соответствии с ГОСТ 33436.3-2; первые два абзаца раздела 6, текст которых носит повествовательный характер и не включает нормативных требований; пункт 6.2.1, не включающий нормативных требований; приложение В, содержащее описание варианта методики измерения помех со сканированием частоты, не примененной в настоящем стандарте.

Структурные элементы примененного международного стандарта IEC 62236-3-1:2008, не включенные в настоящий стандарт, приведены в дополнительном приложении ДВ.

Совместимость технических средств электромагнитная

СИСТЕМЫ И ОБОРУДОВАНИЕ ЖЕЛЕЗНОДОРОЖНОГО ТРАНСПОРТА

Часть 3-1

ЖЕЛЕЗНОДОРОЖНЫЙ ПОДВИЖНОЙ СОСТАВ

Требования и методы испытаний

Electromagnetic compatibility of technical equipment.  
Railway systems and equipment. Part 3-1. Railway rolling stock. Requirements and test methods

Дата введения — 2017—06—01

## 1 Область применения

Настоящий стандарт является третьей частью серии стандартов, устанавливающих требования в области электромагнитной совместимости на железнодорожном транспорте.

Стандарт устанавливает нормы электромагнитных помех от железнодорожного подвижного состава: локомотивов, вагонов (пассажирских и грузовых), моторвагонного подвижного состава и специального подвижного состава, а также правила и методы испытаний.

Настоящий стандарт применяют совместно с ГОСТ 33436.1 (МЭК 62236-1).

Примечание — Редакция раздела изменена для исключения повтора описания области применения ГОСТ 33436.2 и ГОСТ 33436.3-2.

## 2 Нормативные ссылки

В настоящем стандарте использованы ссылки на следующие межгосударственные стандарты:

ГОСТ 33436.1—2015 (IEC 62236-1:2008) Совместимость технических средств электромагнитная. Системы и оборудование железнодорожного транспорта. Часть 1. Общие положения

ГОСТ 33436.2—2016 (IEC 62236-2:2008) Совместимость технических средств электромагнитная. Системы и оборудование железнодорожного транспорта. Часть 2. Электромагнитные помехи от железнодорожных систем в целом во внешнюю окружающую среду. Требования и методы испытаний

ГОСТ 33436.3-2—2015 (IEC 62236-3-2:2008) Совместимость технических средств электромагнитная. Системы и оборудование железнодорожного транспорта. Часть 3-2. Железнодорожный подвижной состав. Аппаратура и оборудование. Требования и методы испытаний

ГОСТ 30372—95<sup>1)</sup> Совместимость технических средств электромагнитная. Термины и определения

ГОСТ 30805.16.1.1—2013 (CISPR 16-1-1:2006) Совместимость технических средств электромагнитная. Требования к аппаратуре для измерения параметров промышленных радиопомех и помехоустойчивости и методы измерений. Часть 1-1. Аппаратура для измерения параметров промышленных радиопомех и помехоустойчивости. Приборы для измерения промышленных радиопомех

ГОСТ 30805.16.1.2—2013 (CISPR 16-1-2:2006) Совместимость технических средств электромагнитная. Требования к аппаратуре для измерения параметров промышленных радиопомех и помехоустойчивости и методы измерений. Часть 1-2. Аппаратура для измерения параметров промышленных радиопомех и помехоустойчивости. Устройства для измерения кондуктивных радиопомех и испытаний на устойчивость к кондуктивным радиопомехам

<sup>1)</sup> В Российской Федерации действует ГОСТ Р 50397—2011 (МЭК 60050-161:1990).

ГОСТ 30805.16.1.4—2013 (CISPR 16-1-4:2007) *Совместимость технических средств электромагнитная. Требования к аппаратуре для измерения параметров промышленных радиопомех и помехоустойчивости и методы измерений. Часть 1-4. Аппаратура для измерения параметров промышленных радиопомех и помехоустойчивости. Устройства для измерения излучаемых радиопомех и испытаний на устойчивость к излучаемым радиопомехам*

ГОСТ 30805.16.2.1—2013 (CISPR 16-2-1:2005) *Совместимость технических средств электромагнитная. Требования к аппаратуре для измерения параметров промышленных радиопомех и помехоустойчивости и методы измерений. Часть 2-1. Методы измерений параметров промышленных радиопомех и помехоустойчивости. Измерение кондуктивных радиопомех*

ГОСТ 30805.16.2.3—2013 (CISPR 16-2-3:2006) *Совместимость технических средств электромагнитная. Требования к аппаратуре для измерения параметров промышленных радиопомех и помехоустойчивости и методы измерений. Часть 2-3. Методы измерений параметров промышленных радиопомех и помехоустойчивости. Измерение излучаемых радиопомех*

**Примечание** — При пользовании настоящим стандартом целесообразно проверить действие ссылочных стандартов в информационной системе общего пользования — на официальном сайте Федерального агентства по техническому регулированию и метрологии в сети Интернет или по ежегодному информационному указателю «Национальные стандарты», который опубликован по состоянию на 1 января текущего года, и по выпускам ежемесячного информационного указателя «Национальные стандарты» за текущий год. Если ссылочный стандарт заменен (изменен), то при пользовании настоящим стандартом следует руководствоваться заменяющим (измененным) стандартом. Если ссылочный стандарт отменен без замены, то положение, в котором дана ссылка на него, применяется в части, не затрагивающей эту ссылку.

### 3 Термины и определения

*В настоящем стандарте применены термины по ГОСТ 30372, а также следующие термины с соответствующими определениями:*

**3.1 железнодорожный подвижной состав:** Локомотивы, моторвагонный подвижной состав, пассажирские вагоны локомотивной тяги, грузовые вагоны, специальный железнодорожный подвижной состав.

**Примечание** — Данный обобщенный термин для всех видов подвижного состава определен нормативными правовыми актами государств, принявших стандарт в области железнодорожного транспорта, поэтому применен в настоящем стандарте для удобства изложения.

**3.2 локомотив:** Железнодорожный подвижной состав, предназначенный для обеспечения передвижения по железнодорожным путям поездов или отдельных вагонов.

**Примечание** — Данный термин определен нормативными правовыми актами государств, принявших стандарт в области железнодорожного транспорта, поэтому применен в настоящем стандарте вместо термина «тяговый подвижной состав (traction stock)», который использован в примененном международном стандарте IEC 62236-3-1, для уточнения конкретного типа тягового железнодорожного подвижного состава.

**3.3 моторвагонный подвижной состав:** Моторные и немоторные вагоны, из которых формируются электропоезда, дизель-поезда, автомотрисы, рельсовые автобусы, дизель-электропоезда, электромотрисы, предназначенные для перевозки пассажиров и (или) багажа, почты.

**Примечание** — Данный термин определен нормативными правовыми актами государств, принявших стандарт в области железнодорожного транспорта, поэтому применен в настоящем стандарте вместо термина «тяговый подвижной состав (traction stock)», который использован в примененном международном стандарте IEC 62236-3-1, для уточнения конкретного типа тягового железнодорожного подвижного состава.

**3.4 пассажирские вагоны:** Вагоны, предназначенные для перевозки пассажиров и (или) багажа, почтовых отправок, в которых имеется электрическое оборудование.

**Примечание** — Данный термин определен нормативными правовыми актами государств, принявших стандарт в области железнодорожного транспорта, поэтому применен в настоящем стандарте вместо термина «нетяговый подвижной состав (hailed stock)», который использован в примененном международном стандарте IEC 62236-3-1, для уточнения конкретного типа железнодорожного подвижного состава.

**3.5 грузовые вагоны:** Вагоны, предназначенные для перевозки грузов, в которых имеется электрическое оборудование, такие как изотермические вагоны, специальные вагоны грузового типа.

**Примечание** — Данный термин определен нормативными правовыми актами государств, принявших стандарт в области железнодорожного транспорта, поэтому применен в настоящем стандарте вместо термина «нетяговый подвижной состав (hailed stock)», который использован в IEC 62236-3-1, для уточнения конкретного типа железнодорожного подвижного состава.

## 3.6

**специальный железнодорожный подвижной состав:** Железнодорожный подвижной состав, предназначенный для обеспечения строительства и функционирования инфраструктуры железнодорожного транспорта и включающий в себя несъемные самоходные подвижные единицы на железнодорожном ходу, а также самоходные подвижные единицы на железнодорожном ходу, в которых имеется электрическая аппаратура.

*Примечание* — Данный термин определен нормативными правовыми актами государств, принявших стандарт в области железнодорожного транспорта, в настоящем стандарте применен дополнительно для уточнения конкретного типа железнодорожного подвижного состава, используемого на железных дорогах государств, принявших стандарт.

## 3.7

**железнодорожная автоматика и телемеханика:** Подсистема инфраструктуры железнодорожного транспорта, включающая в себя комплекс технических сооружений и устройств сигнализации, централизации и блокировки, обеспечивающих управление движением поездов на перегонах и станциях и маневровой работой.

*Примечание* — Данный термин определен нормативными правовыми актами государств, принявших стандарт в области железнодорожного транспорта, в настоящем стандарте применен дополнительно для определения объекта обеспечения электромагнитной совместимости.

## 3.8

**железнодорожная электросвязь:** Подсистема инфраструктуры железнодорожного транспорта, включающая в себя комплекс технических сооружений и устройств, обеспечивающих формирование, прием, обработку, хранение, передачу и доставку сообщений электросвязи в процессе организации и выполнения технологических процессов железнодорожного транспорта.

*Примечание* — Данный термин определен нормативными правовыми актами государств, принявших стандарт в области железнодорожного транспорта, в настоящем стандарте применен дополнительно для определения объекта обеспечения электромагнитной совместимости.

#### **4 Требования к допустимым уровням электромагнитных помех, создаваемых железнодорожным подвижным составом**

##### **4.1 Нормы напряженности поля электромагнитных помех, создаваемых железнодорожным подвижным составом на стоянке**

(Данный текст введен в подраздел в дополнение к рисунку 1 пункта 6.3.3 примененного международного стандарта IEC 62236-3-1:2008 для повышения точности определения уровня напряженности поля электромагнитных помех и обеспечения автоматизации измерений; диапазон частот от 9 до 150 кГц исключен.)

Нормы в полосе частот от 150 кГц до 1 ГГц представлены на рисунке 1. Нормы приведены для квазипиковых значений напряженности поля электромагнитных помех. Методы измерения изложены в разделе 5.

В полосе частот от 150 кГц до 30 МГц допустимые значения напряженности поля электромагнитных помех  $H$ , дБ (1 мкА/м), вычисляются по формуле (1); в полосе частот от 30 МГц до 1 ГГц допустимые значения напряженности поля электромагнитных помех  $E$ , дБ (1 мкВ/м), вычисляются по формуле (2).

$$H = 55,00 - 21,73 \lg (f/0,15); \quad (1)$$

$$E = 60,00 - 6,57 \lg (f/30,00), \quad (2)$$

где  $f$  — частота измерений, МГц.



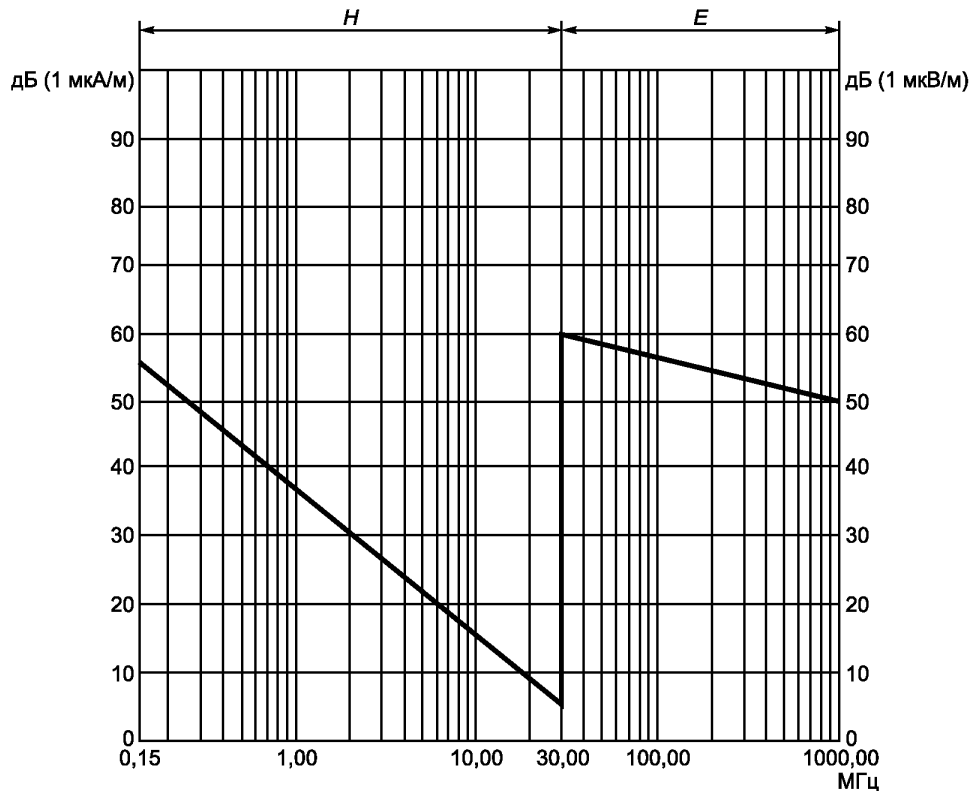


Рисунок 1 — Нормы напряженности поля электромагнитных помех (квазипиковые значения), создаваемых подвижным составом на стоянке

#### 4.2 Нормы напряженности поля электромагнитных помех, создаваемых локомотивами, моторвагонным и специальным самоходным подвижным составом в режиме движения

(Данный текст введен в подраздел в дополнение к рисунку 2 пункта 6.3.3 примененного международного стандарта IEC 62236-3-1:2008 для повышения точности определения уровня напряженности поля электромагнитных помех и обеспечения автоматизации измерений; диапазон частот от 9 до 150 кГц исключен.)

Нормы в полосе частот от 150 кГц до 1 ГГц представлены на рисунке 2. Нормы приведены для пиковых значений напряженности поля электромагнитных помех. Методы измерения изложены в разделе 5.

В полосе частот от 150 кГц до 30 МГц допустимые значения напряженности поля электромагнитных помех  $H$ , дБ (1 мкА/м), вычисляются по формулам (3), (4), (5); в полосе частот от 30 МГц до 1 ГГц допустимые значения напряженности поля электромагнитных помех  $E$ , дБ (1 мкВ/м), вычисляются по формулам (6), (7), (8).

$$H_1 = 70,00 - 21,73 \lg (f/0,15) \quad \text{— для кривой А;} \quad (3)$$

$$H_2 = 65,00 - 21,73 \lg (f/0,15) \quad \text{— для кривой В;} \quad (4)$$

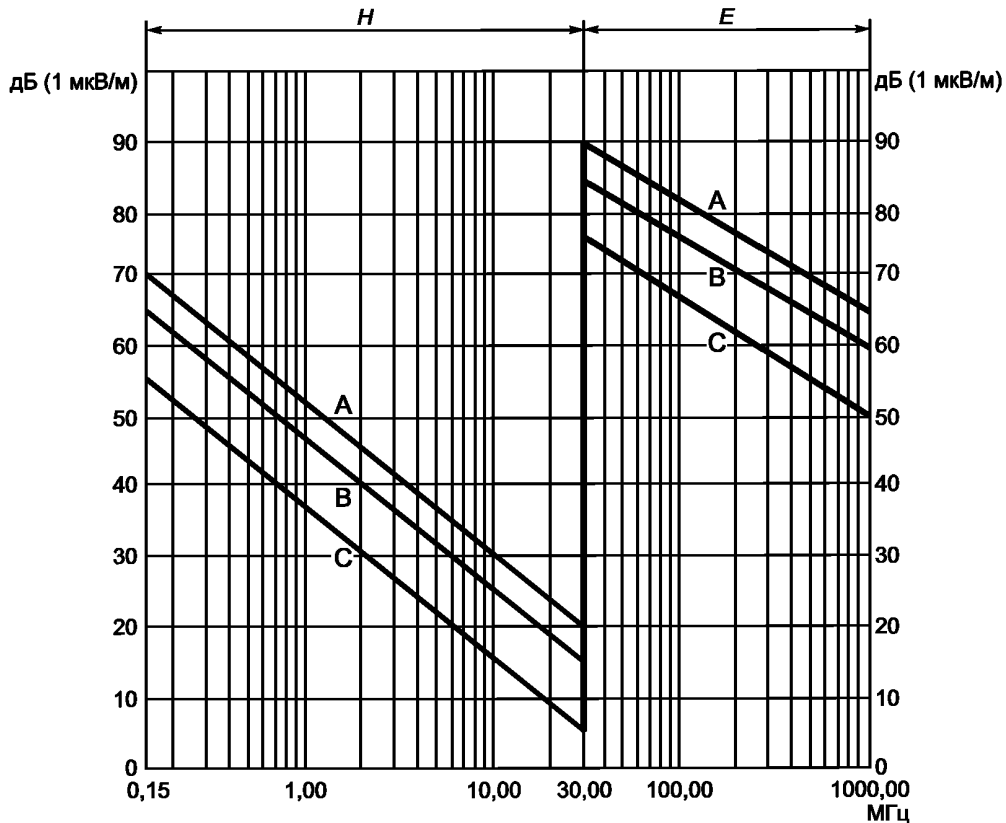
$$H_3 = 55,00 - 21,73 \lg (f/0,15) \quad \text{— для кривой С;} \quad (5)$$

$$E_1 = 90,00 - 16,42 \lg (f/30,00) \quad \text{— для кривой А;} \quad (6)$$

$$E_2 = 85,00 - 16,42 \lg (f/30,00) \quad \text{— для кривой В;} \quad (7)$$

$$E_3 = 75,00 - 16,42 \lg (f/30,00) \quad \text{— для кривой С;} \quad (8)$$

где  $f$  — частота измерений, МГц.



Кривая А – при питании подвижного состава от сети переменного тока напряжением 25 кВ; кривая В – при питании подвижного состава от сети постоянного тока напряжением 3 кВ; кривая С – для автономного подвижного состава

Рисунок 2 — Нормы напряженности поля электромагнитных помех (пиковые значения), создаваемых подвижным составом в режиме движения

#### 4.3 Нормы напряжения электромагнитных помех, создаваемых железнодорожным подвижным составом в каналах железнодорожной радиосвязи

(Требования настоящего раздела являются дополнительными относительно требований примененного международного стандарта IEC 62236-3-1:2008 и приведены с целью соблюдения требований по электромагнитной совместимости в части обеспечения безопасности железнодорожного подвижного состава.)

В полосах частот, используемых для железнодорожной радиосвязи, устанавливают нормы напряжения электромагнитных помех, создаваемых подвижным составом в каналах железнодорожной радиосвязи. Допустимые значения напряжения электромагнитных помех в каналах гектометрового радиочастотного диапазона (на частоте 2,13 МГц) и метрового радиочастотного диапазона (на частоте 153,0 МГц) представлены в таблице 1.

Нормы приведены для квазипиковых значений напряжения помех. Методы измерения изложены в приложении ДА.

Т а б л и ц а 1 — Допустимые значения напряжения электромагнитных помех

Вид подвижного объекта	Напряжение электромагнитных помех, дБ (1 мкВ)			
	2,13 МГц	153,0 МГц	2,13 МГц	153,0 МГц
	на стоянке		в движении	
Локомотивы, моторвагонный и специальный подвижной состав постоянного тока	45*	18	58*	30
Локомотивы, моторвагонный и специальный подвижной состав переменного тока	46*	26	60*	46

Окончание таблицы 1

Вид подвижного объекта	Напряжение электромагнитных помех, дБ (1 мкВ)			
	2,13 МГц	153,0 МГц	2,13 МГц	153,0 МГц
	на стоянке		в движении	
Автономные локомотивы, автономные моторвагонный и специальный подвижной состав; вагоны	30*	14	40*	26

\* Нормы не применяются для железнодорожного подвижного состава, обращающегося на участках железных дорог, оснащенных поездной радиосвязью метрового и более высоких диапазонов.

#### 4.4 Нормы напряжения электромагнитных помех в бортовой сети подвижного состава, питающей радиостанции железнодорожной радиосвязи

(Требования настоящего раздела являются дополнительными относительно требований примененного международного стандарта IEC 62236-3-1:2008 и приведены с целью соблюдения требований по электромагнитной совместимости в части обеспечения безопасности железнодорожного подвижного состава).

Квазипиковые значения напряжения электромагнитных помех в бортовой сети подвижного объекта, питающей радиостанции железнодорожной радиосвязи, не должны превышать следующих значений:

- 75 дБ (1 мкВ) — на частоте 2,13 МГц;
- 60 дБ (1 мкВ) — на частоте 153,0 МГц.

Методы измерения напряжения электромагнитных помех изложены в приложении ДА.

### 5 Метод измерения напряженности поля электромагнитных помех от железнодорожного подвижного состава

#### 5.1 Общие положения

(Эти требования являются дополнительными относительно требований международного стандарта IEC 62236-3-1:2008 и включены в настоящий стандарт для обеспечения приведения его в соответствие с требованиями ГОСТ 1.5.)

5.1.1 Измерения проводят в соответствии с требованиями ГОСТ 30805.16.2.3 (пункт 7.2.7 — для испытательных площадок на открытом воздухе), ГОСТ 33436.2 и настоящим стандартом.

5.1.2 Измерения напряженности поля электромагнитных помех проводят при приемочных испытаниях первого опытного образца каждого вида железнодорожного подвижного состава; измерения напряженности поля электромагнитных помех и порядок отбора образцов при периодических и типовых испытаниях — в соответствии с техническими условиями на соответствующий вид подвижного состава.

#### 5.2 Условия проведения измерений

##### 5.2.1 Климатические условия

(Эти требования являются дополнительными относительно требований международного стандарта IEC 62236-3-1:2008 и включены в настоящий стандарт для обеспечения приведения его в соответствие с требованиями ГОСТ 1.5).

Измерения проводят при отсутствии атмосферных осадков (дождя, снега), при температуре воздуха не менее 5 °С и скорости ветра менее 10 м/с. При наличии на проводах контактной сети изморози и гололедных образований измерения не проводят.

##### 5.2.2 Режимы работы подвижного состава при проведении измерений

5.2.2.1 При проведении измерений все системы, находящиеся на борту подвижного состава и способные создавать электромагнитные помехи, должны быть включены и находиться в исправном состоянии.

5.2.2.2 Локомотивы, моторвагонный и специальный самоходный подвижной состав испытывают на стоянке и в движении.

На стоянке измерения проводят при включенном вспомогательном электрооборудовании подвижного состава (вспомогательные преобразователи, вентиляторы, компрессоры, генераторы управления, климатические установки, зарядные агрегаты и другое электрооборудование), работающем с номинальным током. Тяговые преобразователи должны быть подключены к источнику напряжения в режиме холостого хода.

Движение подвижного состава осуществляется в режиме тяги, а также в режиме электрического торможения, если такое торможение предусмотрено конструкцией подвижного состава.

5.2.2.3 Вагоны (*пассажирские и грузовые*) и специальный несамоходный подвижной состав испытывают на стоянке. Измерения проводят при включенном электрооборудовании (преобразователи, вентиляторы, климатическое оборудование, холодильное оборудование, зарядные агрегаты и другое электрооборудование), работающем с номинальным током.

5.2.2.4 При проведении измерений в режиме движения скорость подвижного состава должна составлять  $(50 \pm 10)$  км/ч. При прохождении места установки измерительной антенны испытуемый подвижной состав должен ускоряться или замедляться с усилием приблизительно  $1/3$  максимального тягового (тормозного) усилия в данном диапазоне скоростей.

**П р и м е ч а н и е** — 5.2.2 настоящего стандарта включает текст раздела 4 и пункта 6.3.2 примененного международного стандарта IEC 62236-3-1:2008, отредактированный применительно к конкретным типам подвижного состава.

### 5.3 Требования к измерительным приборам и их размещению

(Подраздел включен в настоящий стандарт дополнительно для соблюдения законодательства государств, принявших стандарт об обеспечении единства измерений и с целью уточнения порядка проведения измерений дополнен описанием типов антенн, которые могут быть использованы при измерениях, с учетом рекомендаций пункта В.2 (приложение В) примененного международного стандарта IEC 62236-3-1:2008.)

5.3.1 Измерительные приборы и измерительные антенны должны соответствовать требованиям ГОСТ 30805.16.1.1 и ГОСТ 30805.16.1.4 соответственно.

Средства измерений, применяемые при испытаниях, должны быть утвержденного типа и поверены, а испытательное оборудование должно быть аттестовано в соответствии с требованиями национальных стандартов и нормативных документов, действующих на территории государства, принявшего стандарт<sup>1)</sup>.

**П р и м е ч а н и е** — Измерительные приборы должны обеспечивать режим измерения уровней пиковых и квазипиковых значений помех.

5.3.2 При измерениях могут быть использованы следующие типы антенн:

- от 150 кГц до 30 МГц, измерение магнитного поля  $H$ , дБ (1 мкА/м) — рамочная антенна по ГОСТ 33436.2 (рисунок 3);

- от 30 МГц до 300 МГц, измерение электрического поля  $E$ , дБ (1 мкВ/м) — биконическая антенна по ГОСТ 33436.2 (рисунок 4);

- от 300 МГц до 1,0 ГГц, измерение электрического поля  $E$ , дБ (1 мкВ/м) — логопериодическая антенна по ГОСТ 33436.2 (рисунок 5).

5.3.3 При использовании анализатора спектра в протоколе должны быть указаны скорость развертки и ширина полосы пропускания.

5.3.4 Расстояние от измерительной антенны до оси пути, по которому движется или на котором стоит подвижной состав, составляет  $(10 \pm 0,3)$  м. При использовании логопериодической антенны это расстояние отсчитывают от геометрического центра антенной решетки. Измерения проводят с одной стороны железнодорожного подвижного состава.

5.3.5 Высота установки антенны относительно уровня головки рельса должна находиться в пределах от 1,0 до 2,0 м для рамочной антенны и от 2,5 до 3,5 м — для биконической и логопериодической антенн.

Рамочную антенну устанавливают в вертикальной плоскости параллельно железнодорожному пути. Биконическую и логопериодическую антенны устанавливают в вертикальной и горизонтальной плоскостях. Расположение биконической антенны и вибраторов логопериодической антенны при измерениях в горизонтальной плоскости должно быть параллельно железнодорожному пути.

### 5.4 Измерительная площадка

5.4.1 На измерительной площадке не должно быть деревьев, кустарников, строений. Измерительную площадку недопустимо размещать на участках, включающих мосты, тоннели, опоры контактной сети с гибкими и жесткими поперечинами.

<sup>1)</sup> На территории Российской Федерации действует ГОСТ Р 8.568—97 «Государственная система обеспечения единства измерений. Аттестация испытательного оборудования. Основные положения».

5.4.2 Точка измерения должна находиться в середине пролета между опорами контактной сети на стороне пути, противоположной месту размещения опор; на двухпутных участках измерения следует проводить со стороны пути, на котором находится испытуемый подвижной состав.

5.4.3 Длина контактной подвески в обе стороны от точки измерения должна быть не менее 2 км, при этом контактная сеть не должна иметь неоднородностей (нейтральных вставок, секционных изоляторов и т. п.).

5.4.4 В пределах 2 км или секции контактной сети не должны работать другие локомотивы, моторвагонный или специальный самоходный подвижной состав.

Примечание — Если условия по 5.4.3 и 5.4.4 обеспечить невозможно, необходимо регистрировать уровень посторонних помех (фоновый шум) до и после каждого измерения помех от испытуемого подвижного состава.

5.4.5 Допустимый уровень посторонних помех на каждой частоте измерений, определенный при полностью выключенном оборудовании на испытуемом подвижном составе, должен быть не менее чем на 6 дБ ниже норм по 4.1 и 4.2.

Допускается проводить измерения, если уровень посторонних помех превышает допустимый, а суммарный уровень посторонних помех и помех от испытуемого подвижного состава не превышает норм по 4.1 и 4.2.

Примечание — Данный абзац включен в настоящий стандарт дополнительно в целях обеспечения проведения испытаний в условиях повышенного уровня помех в пределах измерительной площадки.

### 5.5 Испытательные частоты

(Данный подраздел включен дополнительно с учетом рекомендаций В.1 (приложение В) примененного международного стандарта IEC 62236-3-1:2008 для уточнения порядка проведения измерений.)

При проведении измерений следует исключать частоты, на которых работают радиовещательные станции или другие источники сигналов высоких уровней.

Напряженность поля электромагнитных помех измеряют на следующих частотах в пределах нормируемой полосы частот:

- 0,24; 0,60; 1,00; 2,20; 3,50; 10,00; 22,00 МГц (точность установки частоты  $\pm 10\%$ );
- 35,00; 90,00; 180,00 МГц (точность установки частоты  $\pm 5\%$ );
- 300,00; 600,00; 900,00 МГц (точность установки частоты  $\pm 20\%$ ).

### 5.6 Порядок проведения измерений

При испытаниях подвижного состава на стоянке измерительную антенну устанавливают в следующих точках:

- для электровагонов — напротив поднятого токоприемника;
- для тепловозов — напротив середины секции;
- для моторвагонного подвижного состава с питанием от контактной сети — напротив поднятого токоприемника;
- для автономного моторвагонного подвижного состава — напротив моторного вагона;
- для специального подвижного состава — напротив середины единицы подвижного состава;
- для вагонов — напротив оборудования, которое может создавать наибольшие помехи.

Примечание — Текст данного подраздела отредактирован по отношению к пункту 6.3.2 примененного международного стандарта IEC 62236-3-1:2008 в целях уточнения мест размещения измерительных антенн при проведении измерений.

## 6 Требования по обеспечению электромагнитной совместимости железнодорожного подвижного состава с устройствами железнодорожной электросвязи и железнодорожной автоматики и телемеханики

Нормы мешающих влияний железнодорожного подвижного состава на устройства железнодорожной электросвязи и железнодорожной автоматики и телемеханики, а также методы измерения и расчета изложены в приложении А.

Примечание — Настоящий раздел изложен в соответствии с рекомендациями подраздела 6.1 и с учетом положений пункта 6.2.2 примененного международного стандарта IEC 62236-3-1:2008 с целью соблюдения требований по электромагнитной совместимости в части обеспечения безопасности железнодорожного подвижного состава, железнодорожной автоматики и телемеханики, железнодорожной электросвязи в государствах, принявших стандарт.

**Приложение А  
(обязательное)**

**Нормы мешающих влияний железнодорожного подвижного состава на устройства железнодорожной электросвязи и железнодорожной автоматики и телемеханики.**

**Методы измерения и расчета**

**А.1 Нормы мешающих влияний на устройства железнодорожной электросвязи. Методы измерения и расчета**

**А.1.1 Нормы мешающих влияний**

А.1.1.1 При испытаниях определяют мешающее влияние электровозов и электропоездов на кабельные проводные линии связи.

А.1.1.2 Мешающее влияние оценивают по величине напряжения, наведенного в контрольной цепи кабельной линии связи. Мешающее напряжение (псофометрическое значение напряжения шума)  $U_{\text{ш}}$ , создаваемое в кабельных проводных линиях связи при движении электровозов и электропоездов, не должно превышать 1,0 мВ для электропоездов и 1,2 мВ для электровозов.

**А.1.2 Метод расчета напряжения, наведенного в контрольной цепи кабельной линии связи**

А.1.2.1 Расчет напряжения, наведенного в контрольной цепи кабельной линии связи, проводят при приемочных испытаниях первого опытного образца каждого вида электровоза и электропоезда; порядок отбора образцов при периодических и типовых испытаниях — в соответствии с техническими условиями на соответствующий вид подвижного состава.

А.1.2.2 Определение мешающего влияния электровозов и электропоездов на кабельные линии связи выполняют расчетным методом. Рассчитывают величину напряжения  $U_{\text{ш}}$ , индуцированную контуром тягового электропитания электровоза или электропоезда в цепи контрольного участка кабеля связи.

В качестве расчетного принимают контрольный участок кабеля типа МКПАБ  $7 \times 4 \times 1,05 + 5 \times 2 \times 0,7 + 1 \times 0,7$  при длине сближения линии связи с тяговой сетью  $l_3 = 25$  км и ширине сближения между проводом связи и влияющей линией  $a = 25$  м.

На расчетном участке принимается консольное электроснабжение двухпутного участка на плече  $l_r = 25$  км. Удельная проводимость земли  $\sigma$  принимается равной 0,025 См/м.

Расчетную величину мешающего напряжения (псофометрическое значение)  $U_{\text{ш}}$ , мВ, определяют по формуле (А.1):

$$U_{\text{ш}} = \sqrt{\sum_{50}^{3450} U_{\text{ш}f}^2}, \quad (\text{А.1})$$

где  $U_{\text{ш}}$  — уровень гармонической составляющей мешающего напряжения с частотой  $f$  в диапазоне 50–3450 Гц. Составляющую мешающего напряжения  $U_{\text{ш}f}$ , мВ, определяют по формуле (А.2):

$$U_{\text{ш}f} = \frac{\omega_f M_f I_f p_f \eta_f S_f I_f \times 10^3}{2}, \quad (\text{А.2})$$

где  $\omega_f = 2\pi f$  — угловая частота составляющей тока электропоезда, рад/с;

$f$  — частота гармонической составляющей тока электропоезда диапазона частот 50–3450 Гц;

$M_f$  — взаимная индуктивность между двумя однопроводными цепями для составляющей тока электропоезда на частоте  $f$ .  $M_f$ , Гн/км, определяют по формуле (А.3):

$$M_f = 10^{-4} \ln(1 + 6 \times 10^5 / (a^2 \sigma f)), \quad (\text{А.3})$$

где  $I_f$  — уровень составляющей тока электропоезда на частоте  $f$  (измеряется при испытаниях), А;

$p_f$  — коэффициент акустического воздействия для составляющей тока электропоезда на частоте  $f$  (таблица А.1);

$\eta_f$  — коэффициент чувствительности двухпроводной цепи к помехе для составляющей тока электропоезда на частоте  $f$ , принятый для цепи магистрального непупинизированного НЧ кабеля (таблица А.1);

$S_f$  — результирующий коэффициент экранирующего (защитного) действия для составляющей тока электропоезда на частоте  $f$ , определяют по формуле А.4:

$$S_f = S_{\text{об}f} S_p S_{\text{т}}, \quad (\text{А.4})$$

здесь  $S_{\text{об}f}$  — коэффициент защитного действия оболочки кабеля на частоте  $f$  (таблица А.1);

$S_p = 0,34$  — коэффициент экранирующего действия рельсов (двухпутный участок) для ширины сближения 25 м;

$S_{\text{т}} = 0,58$  — коэффициент экранирующего действия заземленных тросов (медный сечением 120 мм<sup>2</sup>) при удельном сопротивлении земли 40 Ом·м;

Т а б л и ц а А.1 — Коэффициенты чувствительности двухпроводной цепи к помехе, защитного действия оболочки кабеля и акустического воздействия для составляющей тока частотой  $f$ 

$f$ , Гц	$\eta_f \times 10^3$	$S_{обf}$	$P_f$
50	0,035	0,219	0,0007
150	0,09	0,099	0,035
250	0,18	0,068	0,178
350	0,3	0,053	0,376
450	0,38	0,044	0,582
550	0,47	0,038	0,733
650	0,55	0,034	0,851
750	0,64	0,031	0,955
850	0,72	0,028	1,035
950	0,81	0,026	1,109
1050	0,9	0,025	1,109
1150	0,95	0,023	1,035
1250	1,02	0,022	0,977
1350	1,04	0,021	0,928
1450	1,11	0,02	0,881
1550	1,112	0,02	0,842
1650	1,115	0,019	0,807
1750	1,118	0,018	0,775
1850	1,121	0,018	0,745
1950	1,127	0,017	0,72
2050	1,131	0,017	0,698
2150	1,134	0,016	0,679
2250	1,138	0,016	0,661
2350	1,142	0,016	0,643
2450	1,145	0,015	0,624
2550	1,148	0,015	0,604
2650	1,151	0,015	0,586
2750	1,154	0,014	0,567
2850	1,157	0,014	0,546
2950	1,16	0,014	0,531
3050	1,163	0,014	0,514
3150	1,165	0,014	0,502
3250	1,167	0,013	0,489
3350	1,168	0,013	0,482
3450	1,169	0,013	0,477

П р и м е ч а н и е — Значения параметров в таблице даны для частот, кратных 50 Гц. Для других частот заданного диапазона значения параметров определяют интерполяцией.

#### А.1.3 Метод измерения гармонических составляющих тока

При испытаниях измеряют гармонические составляющие  $I_f$  тока электровоза или электропоезда основной составности в квазиустановившихся режимах работы электрооборудования при консольном электроснабжении подвижного состава от одной тяговой подстанции на двухпутном участке.

При электротяге переменного тока измерения проводят при работе электровоза или электропоезда на консоли длиной 25 км (допускается имитация консольного электроснабжения на участке длиной 25 км путем включения в контур тягового электроснабжения соответствующего реактанта).

При электротяге постоянного тока на подстанции включают двухзвенный семиконтурный фильтр с индуктивностью реакторов отсоса 10 мГн и свободной емкостью более 200 мкФ. Измерения на постоянном токе проводят при работе электровоза или электропоезда на консоли более 1,5 км с соответствующим приведением уровней составляющих тока электровоза или электропоезда к плечу длиной 25 км.

Ток электровоза или электропоезда измеряют по методу А.2.2.2 (приложение А).

Гармонические составляющие тока электровоза или электропоезда определяют в динамическом спектральном анализе тока электровоза или электропоезда, результатом которого является дискретный спектр усредненных (за время 300 мс) значимых гармонических составляющих тока электровоза или электропоезда в полосе частот 50—3450 Гц.

По измеренным составляющим  $I_f$  тока электровоза или электропоезда рассчитывают психофизическое значение мешающего напряжения  $U_{\text{ш}}$ .

**П р и м е ч а н и е** — Текст справочного приложения А примененного международного стандарта IEC 62236-3-1:2008 отредактирован в соответствии с нормативными документами, в которых изложены требования по мешающим влияниям железнодорожного подвижного состава на линии железнодорожной электросвязи, установленные в государствах, принявших стандарт, как предложено в разделе 6.1 примененного международного стандарта IEC 62236-3-1:2008.

#### **А.2 Нормы мешающих влияний железнодорожного подвижного состава на устройства железнодорожной автоматики и телемеханики. Методы измерения**

[Требования раздела А.2 (приложение А) являются дополнительными относительно требований примененного международного стандарта IEC 62236-3-1:2008 и приведены, как предложено в разделе 6.1 стандарта IEC 62236-3-1:2008, с целью соблюдения требований по электромагнитной совместимости в части обеспечения безопасности железнодорожного подвижного состава].

##### **А.2.1 Нормы мешающих влияний**

А.2.1.1 При испытаниях определяют мешающее влияние электровозов, электропоездов, пассажирских вагонов с высоковольтным преобразователем на рельсовые цепи сигнализации, централизации, блокировки (СЦБ) и устройства автоматической локомотивной сигнализации (АЛС).

А.2.1.2 Мешающее влияние оценивают по величине гармонических составляющих тока электровоза, электропоезда, пассажирского вагона с высоковольтным преобразователем.

Допустимые значения величины гармонических составляющих тока электровоза или электропоезда приведены в таблице А.2, допустимые уровни мешающего влияния электрооборудования пассажирского вагона с высоковольтным преобразователем приведены в таблице А.3.

**Т а б л и ц а А.2** — Допустимые значения величины гармонических составляющих тока электровоза или электропоезда

Система электроснабжения электровоза/электропоезда	Полоса частот гармонических составляющих тока электропоезда, Гц	Центральная частота полосы (номинальная частота сигнального тока устройств СЦБ и АЛС), Гц	Действующее значение гармонических составляющих тока электровоза/электропоезда в полосе частот*, А, не более
Система 3 кВ постоянного тока	19–21	25	11,6
	21–29		1,0
	29–31		11,6
	40–46	50	5,0
	46–54 54–60		1,3 5,0
4507–4583	4545	0,2	
5517–5593	5555	0,2	
Система 25 кВ переменного тока 50 Гц	15–21	25	4,1
	21–29		1,0
	29–35		4,1
	65–85	75	4,1
	4462–4538	4500	0,2
5462–5538	5500	0,2	



Продолжение таблицы А.2

Система электроснабжения электровоза/электропоезда	Полоса частот гармонических составляющих тока электропоезда, Гц	Центральная частота полосы (номинальная частота сигнального тока устройств СЦБ и АЛС), Гц	Действующее значение гармонических составляющих тока электровоза/электропоезда в полосе частот*, А, не более
Системы 3 кВ постоянного тока и 25 кВ переменного тока 50 Гц	167–184	175	0,4
	408–432	420	0,35
	468–492	480	0,35
	568–592	580	0,35
	708–732	720	0,35
	768–792	780	0,35
	4962–5038	5000	0,2
* Указан уровень действующего значения, рассчитанный сразу для всех гармонических составляющих, одновременно присутствующих в заданной полосе, с длительностью его возмущения более 0,3 с.			

Т а б л и ц а А.3 — Допустимые уровни мешающего влияния электрооборудования пассажирского вагона с высоковольтным преобразователем

Частота сигнального тока, Гц	Полоса частот, Гц	Допустимый уровень помех, мА
25	19–21	240
	21–29	60
	29–31	240
50	42–46	100
	46–54	24
	54–58	100
175	167–184	40
420	408–432	50
480	468–492	50
580	568–592	50
720	708–732	50
780	768–792	50
4545	4508–4583	30
5000	4963–5038	30
5555	5518–5593	30

#### А.2.2 Метод измерения мешающих влияний на устройства железнодорожной автоматики и телемеханики

А.2.2.1 Измерения проводят при приемочных испытаниях первого опытного образца каждого вида железнодорожного подвижного состава; порядок отбора образцов при периодических и типовых испытаниях — в соответствии с техническими условиями на соответствующий вид подвижного состава.

А.2.2.2 Измерение величины гармоник тягового тока проводят путем измерений уровней гармонических возмущений в указанных в таблице А.2 полосах частот в токе электровоза или электропоезда во всех эксплуатационных режимах работы электрооборудования подвижного состава, предусмотренных технической документацией.

А.2.2.3 Измерение уровня помех проводят путем измерений гармонических составляющих тока высоковольтного преобразователя пассажирского вагона в указанных в таблице А.3 полосах частот. Измерения проводят на стоянке во всех эксплуатационных режимах, предусмотренных технической документацией.

**Приложение ДА  
(обязательное)**

**Методы измерения напряжения электромагнитных помех, создаваемых подвижным составом  
в каналах железнодорожной радиосвязи и бортовой сети, питающей радиостанции**

(Требования, изложенные в настоящем приложении, являются дополнительными относительно требований международного стандарта IEC 62236-3-1:2008 и включены в настоящий стандарт с целью соблюдения требований по электромагнитной совместимости в части обеспечения безопасности железнодорожного подвижного состава в государствах, принявших стандарт.)

**ДА.1 Метод измерения напряжения электромагнитных помех, создаваемых подвижным составом в каналах железнодорожной радиосвязи**

**ДА.1.1 Общие положения**

ДА.1.1.1 Измерение напряжения электромагнитных помех, создаваемых подвижным составом в каналах железнодорожной радиосвязи, проводят на выходе антенных кабелей радиостанции железнодорожной радиосвязи. Испытания проводят в соответствии с ГОСТ 30805.16.1.2 и настоящим стандартом.

ДА.1.1.2 Измерения напряжения электромагнитных помех, создаваемых подвижным составом в каналах железнодорожной радиосвязи, проводят при приемочных испытаниях первого опытного образца каждого вида железнодорожного подвижного состава; порядок отбора образцов при периодических и типовых испытаниях — в соответствии с техническими условиями на соответствующий вид подвижного состава.

**ДА.1.2 Условия проведения измерений**

**ДА.1.2.1 Климатические условия**

Измерения проводят при отсутствии атмосферных осадков (дождя, снега), при температуре воздуха не менее 5 °С и скорости ветра менее 10 м/с. При наличии на проводах контактной сети изморози и гололедных образований измерения не проводят.

**ДА.1.2.2 Режимы работы подвижного состава при проведении измерений**

ДА.1.2.2.1 Испытания подвижного состава проводят на стоянке и в движении в режимах тяги и электрического торможения, если такое предусмотрено его конструкцией.

ДА.1.2.2.2 На стоянке измерения проводят при включенном вспомогательном электрооборудовании подвижного состава (вспомогательные преобразователи, вентиляторы, компрессоры, генераторы управления, климатические установки, зарядные агрегаты и другое электрооборудование), работающем с номинальным током.

ДА.1.2.2.3 При измерениях на стоянке подвижной состав должен находиться на путях, удаленных на расстояние не менее 200 м от посторонних, т.е. не относящихся к непосредственному питанию испытуемого подвижного состава, источников электромагнитных помех: других электрифицированных путей, тяговых подстанций, линий электропередачи и т.д.

ДА.1.2.2.4 Испытания подвижного состава в движении проводят при скорости  $(70 \pm 10)$  км/ч, а также при увеличении скорости и торможении. Испытуемый подвижной состав должен ускоряться или замедляться с усилием приблизительно 1/3 максимального тягового (тормозного) усилия в заданном диапазоне скоростей.

ДА.1.2.2.5 Допустимый уровень посторонних помех на каждой частоте измерений, определенный при полностью выключенном оборудовании на испытуемом подвижном составе, должен быть не менее чем на 6 дБ ниже норм по 4.3.

Допускается проводить измерения, если уровень посторонних помех превышает допустимый, а суммарный уровень посторонних помех и помех от испытуемого подвижного состава не превышает норм по 4.3.

**ДА.1.3 Требования к измерительным приборам**

Измерительные приборы должны соответствовать требованиям ГОСТ 30805.16.1.1.

Средства измерений, применяемые при испытаниях, должны быть утвержденного типа и поверены, а испытательное оборудование должно быть аттестовано в соответствии с требованиями национальных стандартов и нормативных документов, действующих на территории государства, принявшего стандарт<sup>1)</sup>.

**П р и м е ч а н и е** — Измерительные приборы должны обеспечивать режим измерений квазипиковых значений помех.

**ДА.1.4 Испытательные частоты**

Измерение в гектометровом радиочастотном диапазоне следует проводить при отсутствии переговоров в канале радиосвязи и отсутствии приема сигналов с уровнем, превышающим допустимый уровень фона, на частоте 2,13 МГц.

При проведении измерений в метровом радиочастотном диапазоне следует исключать частоты, на которых работают железнодорожные радиостанции с уровнем, превышающим допустимый уровень фона.

Напряжение электромагнитных помех измеряют на следующих частотах в пределах нормируемых полос частот железнодорожной радиосвязи 151,7-154,0 МГц и 155,0-156,0 МГц:

<sup>1)</sup> На территории Российской Федерации действует ГОСТ Р 8.568—97 «Государственная система обеспечения единства измерений. Аттестация испытательного оборудования. Основные положения».

- при отсутствии фильтра в антенно-фидерном тракте — 153,0 МГц — для локомотивной радиостанции передачи речи; 155,5 МГц — для локомотивной радиостанции передачи данных;
- при наличии фильтра — на средних частотах полос пропускания дуплексного фильтра.

#### ДА.1.5 Порядок проведения измерений

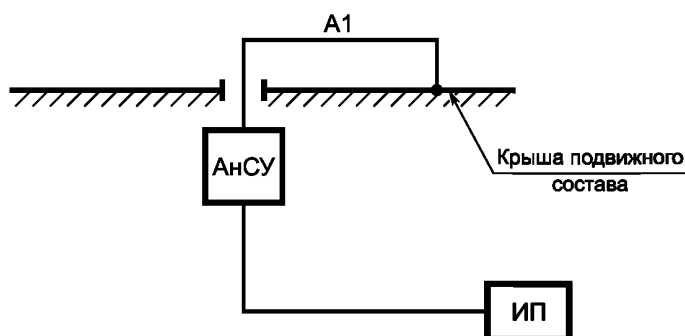
ДА.1.5.1 Проведение измерений в канале железнодорожной радиосвязи гектометрового радиочастотного диапазона

Перед проведением измерений следует выполнить настройку входящих устройств в антенно-фидерный тракт гектометрового радиочастотного диапазона. Коэффициент стоячей волны (КСВ) тракта не должен превышать 2,5.

Антенно-фидерный тракт может включать несколько видов устройств, в том числе антенно-согласующее устройство, входящее в состав радиостанции, устройства согласования для конкретных типов локомотивных антенн, устройства подавления помех.

КСВ соединительных кабелей в антенно-фидерном тракте не должен превышать 1,1.

Для проведения измерений от антенного разъема гектометрового радиочастотного диапазона на радиостанции, установленной на подвижном составе, отключают коаксиальный кабель и подключают этот кабель к измерительному приемнику в соответствии со схемой на рисунке ДА.1



A1 — антенна радиостанции железнодорожной радиосвязи гектометрового радиочастотного диапазона; АнСУ — антенно-согласующее устройство радиостанции железнодорожной радиосвязи; ИП — измерительный приемник

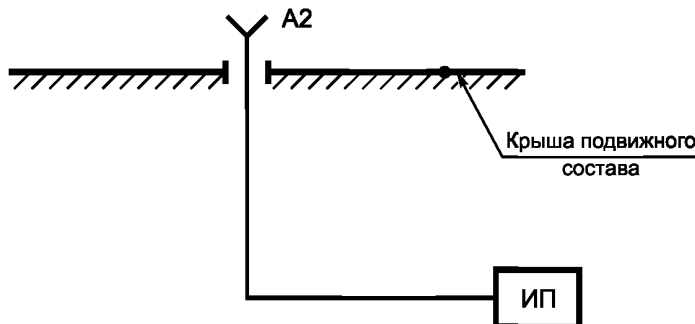
Рисунок ДА.1 — Схема измерения напряжения электромагнитных помех, создаваемых подвижным составом в канале железнодорожной радиосвязи гектометрового радиочастотного диапазона

ДА.1.5.2 Проведение измерений в канале железнодорожной радиосвязи метрового радиочастотного диапазона

Перед проведением измерений следует провести контроль антенно-фидерного тракта метрового радиочастотного диапазона. При этом КСВ тракта на входе радиостанции не должен превышать 2. Если в антенно-фидерный тракт включены фильтрующие устройства, следует проверить их исправность.

КСВ соединительных кабелей между антенной и дуплексным фильтром и между дуплексным фильтром и подключенными к нему радиосредствами не должен превышать 1,1.

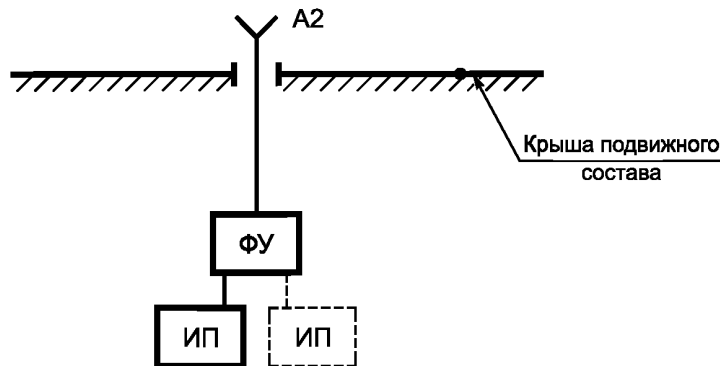
При отсутствии фильтрующих устройств в антенно-фидерном тракте для проведения измерений от антенного разъема метрового радиочастотного диапазона на радиостанции, установленной на подвижном составе, отключают коаксиальный кабель и подключают этот кабель к измерительному приемнику в соответствии со схемой на рисунке ДА.2 а).



A2 — антенна радиостанции железнодорожной радиосвязи метрового радиочастотного диапазона;  
ИП — измерительный приемник

Рисунок ДА.2 а) — Схема измерения напряжения электромагнитных помех, создаваемых подвижным составом в каналах железнодорожной радиосвязи метрового радиочастотного диапазона при отсутствии фильтрующих устройств в антенно-фидерном тракте

При наличии фильтрующих устройств в антенно-фидерном тракте от фильтра отключают коаксиальные кабели, идущие к радиостанциям. Измерения напряжения электромагнитных помех выполняют на выходных разъемах фильтра в соответствии со схемой на рисунке ДА.2 б).



A2 — антенна радиостанции железнодорожной радиосвязи метрового радиочастотного диапазона;  
ФУ — фильтрующее устройство; ИП — измерительный приемник

Рисунок ДА.2 б) — Схема измерения напряжения электромагнитных помех, создаваемых подвижным составом в каналах железнодорожной радиосвязи метрового радиочастотного диапазона при наличии фильтрующих устройств в антенно-фидерном тракте

## **ДА.2 Метод измерения напряжения электромагнитных помех, создаваемых подвижным составом в бортовой сети, питающей радиостанцию железнодорожной радиосвязи**

### **ДА.2.1 Общие положения**

ДА.2.1.1 Испытания проводят в соответствии с требованиями ГОСТ 30805.16.2.1 (пункт 7.4.4.2) и настоящим стандартом.

ДА.2.1.2 Измерения напряжения электромагнитных помех, создаваемых подвижным составом в бортовой сети, питающей радиостанцию железнодорожной радиосвязи, проводят при приемочных испытаниях первого опытного образца каждого вида железнодорожного подвижного состава; порядок отбора образцов при периодических и типовых испытаниях — в соответствии с техническими условиями на соответствующий вид подвижного состава.

**Примечание** — Порядок отбора образцов проводят с учетом ДА.2.2.1.

### **ДА.2.2 Условия проведения измерений**

ДА.2.2.1 Измерения напряжения помех в бортовой сети проводят на тех видах подвижного состава, где при измерениях в соответствии с ДА.1 превышен уровень помех в каналах железнодорожной радиосвязи.

ДА.2.2.2 Измерения проводят при нахождении подвижного состава на стоянке при включенном вспомогательном электрооборудовании (вентиляторы, компрессоры, генераторы управления, климатические установки, зарядные агрегаты и другое электрооборудование), работающем с номинальным током.

### **ДА.2.3 Требования к измерительным приборам**

Измерительные приборы должны соответствовать требованиям ГОСТ 30805.16.1.1.

Средства измерений, применяемые при испытаниях, должны быть утвержденного типа и поверены, а испытательное оборудование должно быть аттестовано в соответствии с требованиями национальных стандартов и нормативных документов, действующих на территории государства, принявшего стандарт<sup>1)</sup>.

**Примечание** — Измерительные приборы должны обеспечивать режим измерений квазипиковых значений помех.

### **ДА.2.4 Порядок проведения измерений**

При проведении измерений радиостанцию железнодорожной радиосвязи, установленную на подвижном составе, отключают от бортовой сети. Вместо радиостанции подключают сопротивление величиной 50—100 Ом, имитирующее нагрузку (радиостанцию).

Измерительный прибор подключают между каждым питающим проводом и корпусом подвижного объекта с использованием пробника напряжения.

<sup>1)</sup> На территории Российской Федерации действует ГОСТ Р 8.568—97 «Государственная система обеспечения единства измерений. Аттестация испытательного оборудования. Основные положения».

**Приложение ДБ**  
**(справочное)**

**Оригинальный текст измененных положений примененного международного стандарта**

### **1 Сфера действия**

Настоящая часть стандарта IEC 62236 устанавливает требования помехоэмиссии и помехоустойчивости для всех типов подвижного состава. Он касается тягового подвижного состава и составов поездов, включая городские самоходные средства, предназначенные для использования на улицах города.

Рассматриваемый диапазон частот: от частоты постоянного тока до 400 ГГц. На частотах, где нормы не указаны, испытания не проводят.

Сфера действия настоящего стандарта заканчивается интерфейсом подвижного состава с точками подвода и отдачи мощности. В случае локомотивов, составов поездов, трамваев и т. п. это относится к коллектору тока (пантографу, механизму тормозного башмака). В случае буксируемого подвижного состава это относится к вспомогательному силовому соединителю переменного или постоянного тока. Однако, поскольку коллектор тока является частью тягового состава, исключить влияние такого интерфейса с линией питания не всегда представляется возможным. Для минимизации таких воздействий было разработано испытание при медленном движении.

В общем случае вся аппаратура, находящаяся в самоходном средстве, должна отвечать требованиям части 3-2 настоящего стандарта. В исключительных случаях, когда аппаратура отвечает другому стандарту по ЭМС, а полное соответствие части 3-2 не гарантируется, ЭМС должна быть обеспечена соответствующими мерами интеграции аппаратуры в систему самоходного средства и/или соответствующим анализом ЭМС и испытанием, удостоверяющим отступление от требований части 3-2.

### **3 Термины и определения**

#### **3.1**

##### **тяговый подвижной состав (traction stock)**

электрические и дизельные локомотивы, высокоскоростные составы поездов, многочисленные электрические и дизельные устройства (без локомотивов, каждый вагон имеет свое собственное тяговое оборудование) для магистральных самоходных средств, самоходные средства железных дорог облегченного типа [городских ж/д] (LRV), такие как составы поездов метро, трамваи и т. п., для городского транспорта

#### **3.2**

##### **буксируемые [перевозочные] подвижные составы (hailed stock)**

все отдельные пассажирские вагоны и грузовые вагоны (если в них имеется электрическая аппаратура, такая как морозильное оборудование), которые можно буксировать в случайных комбинациях с помощью локомотивов различных типов

#### **3.3**

##### **магистральные самоходные средства (main line vehicles)**

такие самоходные средства, как высокоскоростные поезда, пригородные поезда, грузовые составы, предназначенные главным образом для функционирования между городами

#### **3.4**

##### **городские самоходные средства (urban vehicles)**

такие самоходные средства, как составы поездов метро, трамваи, самоходные средства железных дорог облегченного типа, троллейбусы, предназначенные, главным образом, для функционирования в границах города.

### **4 Применимость**

Невозможно проводить испытания на ЭМС, задействуя последовательно каждую функцию подвижного состава. Испытания следует проводить в типичных рабочих режимах при условии, что в этих режимах создается наибольшая электромагнитная эмиссия.

Конфигурация и режим работы должны быть указаны в плане испытаний, а реальные условия, существующие во время испытаний, должны быть точно отражены в протоколе испытания.

#### **6.1 Совместимость с системами сигнализации и связи**

Системы сигнализации, радиосистемы в поезде и другие железнодорожные системы (счетчики колесных осей, рельсовые цепи, системы управления поездом и т.п.) в разных странах различны с точки зрения рабочих частот и формы сигналов. Поэтому требования к электромагнитной эмиссии должны определяться в соответствии с типом используемых систем сигнализации и связи (см. IEC 62427).

В требованиях должны учитываться источники помех, не относящиеся к подвижному составу, включая сами системы сигнализации и радиосистемы поезда, воздействия переходных процессов из-за плохого контакта, дрожания пантографа, зазоров третьего рельса и т. п.

### 6.2.2 Аналоговые линии связи

Гармоники тягового тока системы железной дороги могут создавать помехи в аналоговой телекоммуникационной системе. Допустимый уровень помех в обычных аналоговых телефонных линиях определяет МСЭ-Т. Величину такой помехи измеряют псофометрическим фильтром. Соотношение между током, поглощаемым или генерируемым тяговым самоходным средством, и помехой в ТЛФ линии не контролируется ни производителем самоходного средства, ни оператором сети связи (более подробную информацию см. в разделе А.1). Таким образом, владелец тягового подвижного состава в соответствии с правилами, определенными администрацией инфраструктуры, определяет нормы на частотно-взвешенный ток помех от тягового подвижного состава.

Одним из обычно используемых методов является определение псофометрического тока  $I_{\text{псо}}$  с псофометрическим частотным взвешиванием. Подоснова указанного метода и его применение представлены в приложении А. Поскольку известно, что метод тока  $I_{\text{псо}}$  не в полной мере отражает помеховое влияние гармоник в килогерцовом диапазоне, покупатель может указать альтернативные методы частотного взвешивания.

#### 6.3.1 Измерительная площадка

Измерительная площадка должна как можно больше отвечать указанным ниже требованиям «свободного пространства» в рамках существующих ограничений для прилегающих к железной дороге территорий:

- отсутствие деревьев, стен, мостов, тоннелей или самоходных средств вблизи точки измерения, минимальное разделительное расстояние:

- 30 м — для магистральных самоходных средств,
- 10 м — для городских самоходных средств;

- так как невозможно исключить опорные мачты воздушного провода, точка измерения должна находиться на середине между мачтами, на противоположной полотну стороне (в случае сдвоенного полотна — на стороне задействованного полотна). Если система железной дороги питается через третий рельс, антенна должна находиться на той же стороне полотна (худший случай);

- воздушный провод/третий рельс должен представлять собой «бесконечную» линию, исходящую в обе стороны из точки измерения, минимальная свободная длина по обеим сторонам от точки измерения должна быть:

- 3 км — для магистральных самоходных средств,
- 500 м — для городских самоходных средств.

Не следует допускать наличия разрывов/неоднородностей воздушного провода/третьего рельса, а также подстанций, трансформаторов, нейтральных секций, секционных изоляторов и т. п.

Поскольку в воздушной линии могут появляться резонансы на радиочастотах, может потребоваться смена измерительной площадки. Необходимо указать точное местоположение основной и резервной испытательных площадок и характеристики этих площадок, а также план системы воздушного провода.

При оценке помех от самоходного средства может быть учтено влияние подстанции. Заметим, что уровень помех, создаваемых подстанцией постоянного тока, зависит от тока ее нагрузки, и его невозможно измерить должным образом при отсутствии нагрузки;

- следует избегать близкого соседства силовых линий, включая подземные линии, подстанции и т. п.;

- в пределах указанного ниже расстояния или одной секции питания не должно работать какое-либо другое железнодорожное самоходное средство:

- 20 км — для магистральных самоходных средств,
- 2 км — для городских самоходных средств.

Если такие условия обеспечить невозможно, необходимо регистрировать шум окружающей среды до и после каждого измерения помех от испытуемого самоходного средства. При обеспечении этих условий достаточно будет иметь только два измерения шума окружающей среды: в начале и в конце серии испытаний.

Уровень посторонних радиопомех должен быть по крайней мере на 6 дБ ниже норм. Если на конкретных частотах или в конкретных частотных диапазонах это условие не выполняется, то измерения на таких частотах рассматривать не следует. Эти частоты должны быть отмечены в протоколе испытания.

#### 6.3.2 Условия испытаний

Испытания должны охватить работу всех систем, находящихся на борту подвижного состава, которые могут создавать излучаемые помехи.

Буксируемый состав следует испытывать в стационарном состоянии в режиме подачи энергии (при работе вспомогательных конверторов, зарядных агрегатов и т. п.). Антенну следует устанавливать напротив оборудования, которое, как ожидают, будет создавать наибольшие помехи на частотах измерения.

Тяговый состав следует испытывать в стационарном режиме и при низкой скорости движения. При испытании в стационарном режиме должны работать вспомогательные конверторы (это необязательно в условиях максимальной нагрузки, когда создается максимальный уровень эмиссии), а тяговые конверторы должны быть под напряжением, но не работать. Антенну следует устанавливать напротив центральной линии самоходного средства, если не ожидается, что более высокие уровни электромагнитной эмиссии будут при другом расположении.

При испытаниях с малой скоростью скорость должна быть достаточно низкой, чтобы не допустить дугобразования при дрожании скользящего контакта, и достаточно высокой для обеспечения электрического торможения. Рекомендуемый диапазон изменения скорости составляет  $(20 \pm 5)$  км/ч для городских самоходных средств и  $(50 \pm 10)$  км/ч для магистральных самоходных средств. При прохождении места установки антенны самоходное

## ГОСТ 33436.3-1—2015

средство должно ускоряться или замедляться с усилием приблизительно  $1/3$  от максимального тягового усилия в заданном диапазоне скоростей.

Испытания с малой скоростью можно заменить испытанием в стационарном режиме с самоходным средством, работающим с усилием приблизительно  $1/3$  максимального тягового усилия на механических тормозах, если выполняются следующие условия:

- тяговое оборудование обеспечивает работу в стационарном режиме;
- испытания электрического торможения не требуются, если в системе торможения не используют разнообразные схемы.

При замене испытания с малой скоростью стационарным испытанием с тяговым усилием следует применять нормы для малой скорости. Решение в пользу испытания в стационарном режиме с тяговым усилием должно быть обосновано в протоколе испытания.

## Приложение А (информационное)

### Помехи на линиях связи

#### А.1 Соотношение между токами в системе железной дороги и помехами на линиях связи

Обычные телекоммуникационные медные кабели, проходящие вблизи электрифицированных железнодорожных линий, подвергаются воздействию электромагнитных помех, создаваемых токами в системе железной дороги.

Эти помехи приводят к наведенным продольным напряжениям, частота которых меняется от частоты основной волны до высших частотных гармоник. Источником гармоник являются конверторы, используемые в тяговом оборудовании тягового подвижного состава, и/или силовая станция. Из-за несимметричности в самом кабеле эти продольные напряжения преобразуются в поперечные напряжения или шум.

Допустимый уровень помех на обычных аналоговых телефонных линиях определяет МСЭ-Т. Величину этих помех измеряют с помощью псофометрического фильтра.

Соотношение между током, потребляемым тяговым самоходным средством, и помехой на линии связи не контролируется полностью ни производителем самоходного средства, ни операторами железной дороги и телекоммуникационной сети.

Это соотношение зависит от:

структуры телекоммуникационных кабелей:

- экранирования, изоляции от земли, симметрии кабеля;

характеристик телекоммуникационных терминалов:

- восприимчивости, симметрии входа;

топологии сети связи:

- длины секций линии связи, параллельных железнодорожному пути;

- расстояния между железнодорожным полотном и линиями связи;

- удельного сопротивления земли;

топологии железнодорожной сети:

- однопутной/двухпутной железнодорожной колеи;

типа питания цепной подвески:

- переменный ток/постоянный ток;

- пульсаций питающего тока подстанции (выпрямителей постоянного тока или в некоторых случаях преобразователей 16,7 Гц без подвижных частей);

- типа цепной подвески и системы фидера (например, 1×25 кВ или 2×25 кВ);

- применения обратных проводов [общих проводов];

- одностороннего или двустороннего питания рассматриваемой секции;

плотности циркуляции поездов;

поглощения тока и генерации гармоник тягового подвижного состава;

вида суперпозиции гармоник от некоторого количества преобразователей.

#### А.2 Определение псофометрического тока

Псофометрический ток — это эквивалентный ток помехи, который представляет эффективную помеху токового спектра в цепи питания телефонной линии. Он определяется уравнением:

$$I_{pso} = \frac{1}{p_{800}} \sqrt{\sum (p_f I_f)^2},$$

где  $I_f$  — составляющая тока на частоте  $f$  в токе контактной линии;

$p_f$  — коэффициент псофометрического взвешивания.

Значения  $p_f$  можно найти в Директиве МСЭ-Т «Защита телекоммуникационных линий от вредных воздействий электрических силовых линий и линий электрифицированных железных дорог» (МСЭ-Т О.41).

Для измерений существуют вольтметры и амперметры, которые автоматически вычисляют сигнал в соответствии с этими значениями  $p_f$  с помощью псофометрического фильтра.

#### А.3 Нормы и условия испытаний

За определение максимального значения псофометрического тока и условий, при которых он определяется, включая длительность, несет ответственность оператор.

Должны быть учтены следующие условия:

- нормы  $I_{pso}$  при нормальных условиях работы и при условиях неполной нагрузки (один преобразователь тяги или более временно исключаются из обслуживания);

- в случае питания постоянным током:



питание железных дорог на постоянном токе обычно осуществляется через диодные выпрямители от трехфазной сети питания. В идеальном случае один мостовой выпрямитель создает 6-импульсную форму напряжения (т. е. первая гармоника на частоте 300 Гц в сети питания 50 Гц) или два моста создают 12-импульсную форму напряжения (т. е. 600 Гц). Из-за несимметрии в выпрямителе и из-за индукции обычно основная составляющая находится на частоте 50 Гц.

Наличие фильтров в подстанции значительно снижает влияние подстанции.

Тем не менее в системах постоянного тока подстанция является основным источником помех.

Таким образом, чтобы квалифицировать тяговое самоходное средство, необходимо учитывать уровень помех, создаваемый выпрямительным узлом и фильтрами стационарной установки.

Также необходимо учитывать расстояние между тяговым самоходным средством и подстанцией, которое влияет на индуктивность линии;

- в случае питания переменным током:

если необходимо учесть искажение напряжения в линии, следует определить наиболее существенные гармоники. Если требуется учесть особые резонансные условия в системе цепной подвески, необходимо определить соответствующие данные. В противном случае считают, что самое высокое значение  $I_{\text{pso}}$  будет, когда самоходное средство находится на самом близком расстоянии от станции питания.

#### A.4 Измерение псофометрического тока

Во время приемо-сдаточных испытаний или испытаний, выполняемых в целях исследования, следует измерять ток помехи  $I_{\text{pso}}$  на борту тягового самоходного средства. Можно использовать существующие датчики тока самоходного средства, если они имеют достаточную частотную характеристику (по крайней мере до 5 кГц). В случае систем переменного тока ток должен сниматься на стороне высокого напряжения первичной обмотки трансформатора, а не на стороне земли, так как трансформатор может иметь резонансную частоту ниже 10 кГц.

Псофометрический ток следует измерять с помощью псофометра или другой адекватной системы, в которой используется фильтрация по коэффициенту псофометрического взвешивания  $p_f$ .

Чтобы получить дополнительную информацию относительно структуры спектра и источников помех, настоятельно рекомендуется для анализа входного тока и входного напряжения самоходного средства использовать 2-канальный анализатор спектра.

Псофометрический ток следует измерять в нормальном рабочем режиме и в режиме пониженной нагрузки (задействованы не все преобразователи). При интерпретации результатов измерений необходимо учитывать влияние рабочих условий, а также изменение индуктивности линии и напряжения питания.

В оценку не должны входить эффекты, возникающие из-за переходных процессов (коммутации в цепях питания, отрывов пантографа, стыковых зазоров третьего/четвертого рельса и т. п.).

#### A.5 Расчет полного псофометрического тока подвижного состава

Обычно полный ток подвижного состава измерить невозможно. Вместо установки специальной измерительной системы, которая может генерировать изображения полного тока от датчиков, распределенных по всему подвижному составу, обычно достаточно снять ток с одного тягового узла подвижного состава.

Если псофометрический ток измеряют на одном силовом терминале подвижного состава и этот подвижной состав имеет  $n$  терминалов, полный ток необходимо рассчитывать в соответствии со следующими правилами:

##### A.5.1 Системы постоянного тока

Питание железных дорог постоянного тока обычно осуществляется через диодные выпрямители от трехфазной сети питания. Если не применяются специальные фильтры, пульсации тока на выходе выпрямителя значительно увеличивают псофометрический ток, создаваемый самоходными средствами на участке питания:

- **системы постоянного тока, в которых преобладают пульсации тока выпрямителя** (самоходные средства с управлением через распределительный вал; самоходные средства с управлением через прерыватель или инвертор, подстанция с 6-импульсным выпрямителем без фильтрации)

$$I_{\text{pso}} (\text{полный}) = n \times I_{\text{pso}} (\text{одного устройства});$$

- **системы постоянного тока с преобразователями на самоходном средстве и низкими пульсациями тока выпрямителя:**

$I_{\text{pso}} (\text{полный})$  может быть меньше  $I_{\text{pso}} (\text{одного устройства})$  для прерывателей, работающих в режиме чередования,

$I_{\text{pso}} (\text{полный}) = \sqrt{n} \times I_{\text{pso}} (\text{одного устройства})$  для прерывателей, работающих без синхронизации, или для инверторов, непосредственно подключенных к источнику питания.

##### A.5.2 Системы переменного тока

Псофометрический ток, генерируемый самоходными средствами на участке питания, в основном зависит от типа преобразователя, используемого на борту самоходного средства:

- **системы переменного тока с фазоуправляемыми преобразователями:**

$I_{\text{pso}} (\text{полный}) = \sqrt{n} \times I_{\text{pso}} (\text{одного устройства})$ . По-видимому, это выражение основано на статистической смеси типов самоходных средств, скоростей и реального потребления тока. Однако накопленный за последнее время опыт

по подвижному составу большой мощности показывает, что закон  $\sqrt{n}$  не применим в случае равных скоростей, равных мощностей и одинаковых типов подвижного состава, когда применяют формулу  $I_{\text{pso (полный)}} = n \times I_{\text{pso (одного устройства)}}$ ;

- **системы переменного тока с 4-квadrантными преобразователями (4КП, линейный преобразователь сигналов с широтно-импульсной модуляцией)**

$I_{\text{pso (полный)}} < I_{\text{pso (одного устройства)}}$ , если 4КП работает в режиме чередования (нормальные рабочие условия),

$I_{\text{pso (полный)}} = n \times I_{\text{pso (одного устройства)}}$ , если  $n$  одинаковых устройств работают не в режиме чередования.

Приложение ДВ  
(справочное)

## Исключенные положения примененного международного стандарта

**1 Нормативные ссылки**

Следующие ссылочные документы являются неотъемлемой частью при использовании данного документа. При датированных ссылках используют только цитируемое издание. При недатированных ссылках используют последнее издание ссылочного документа (включая любые поправки).

Стандарт IEC 62236-3-2, *Железные дороги — Электромагнитная совместимость — Часть 3-2: Подвижной состав — Аппаратура*

Стандарт IEC 62427, *Железные дороги — Совместимость между подвижным составом и системами обнаружения поездов*

Директива МСЭ-Т, *Директива, касающаяся защиты телекоммуникационных линий от мешающих воздействий, создаваемых линиями электрифицированных железных дорог и линиями энергоснабжения — Том VI: Опасность и помехи*

**5 Испытания помехоустойчивости и нормы**

К единице подвижного состава испытания не применяют, но были выбраны испытания помехоустойчивости и нормы (указанные в части 3-2 настоящего стандарта) на основании того, что единица подвижного состава может быть помехоустойчивой по уровню 20 В/м в диапазоне частот от 0,15 МГц до 2 ГГц. Считается, что комплект аппаратуры в единице подвижного состава будет иметь адекватную помехоустойчивость при условии, что был подготовлен и применен план ЭМС с учетом норм, указанных в части 3-2 настоящего стандарта.

**6 Испытания помехоэмиссии и нормы**

Испытания и нормы помехоэмиссии для подвижного состава, представленные в настоящем стандарте, должны гарантировать, насколько это возможно, что подвижной состав не создает помех типовым установкам, находящимся вблизи системы железной дороги.

Измерения должны проводиться в четко определенных и воспроизводимых условиях. Полностью разделить воздействия железнодорожной системы и испытываемого подвижного состава невозможно. Поэтому оператор и производитель должны согласовать условия испытания (например, величину нагрузки, скорость и др.) и расположение измерительной площадки, на которой или вблизи которой может быть установлено оборудование систем сигнализации и связи, влияние которого на измерения должно быть определено и учтено. Для излучаемых помех условия испытания указаны в 6.3.1 и 6.3.2. Должны быть известны и учтены при измерениях уровни помех, создаваемые другими частями железнодорожной системы (например, подстанции, системы сигнализации) и внешними системами (например, силовые линии, промышленные зоны, радио- и ТВ передатчики).

**6.2.1 Цифровые линии связи**

Оборудование цифровых систем, таких как ОКМ, ЦСИО, не входит в сферу действия настоящего стандарта.

**Приложение В  
(нормативное)**

**Излучаемые электромагнитные помехи — Методика испытаний**

**В.1 Цель**

В настоящем приложении представлен метод измерения помех от единицы подвижного состава в полосе частот от 9 кГц до 1 ГГц. Он соответствует большинству рекомендаций по методам измерения, изложенным в стандарте IEC 62236-2, но предусматривает упрощенные характеристики, которые значительно уменьшают полную длительность испытания.

**В.2 Измерительное оборудование и метод испытания**

Чтобы уменьшить длительность испытания, используют методику сканирования частоты. Это можно сделать либо с помощью анализатора спектра, либо с помощью приемника с компьютерным управлением. Каждый частотный диапазон делится на несколько поддиапазонов.

Каждая оценка поезда или самоходного средства заключается в проведении испытания в каждом поддиапазоне.

Аппаратура должна непрерывно сканировать этот поддиапазон и запоминать максимальные значения, полученные во время испытания. Это можно обеспечить с помощью функции «удержание пика» или при компьютерном управлении аппаратурой. Данный метод предполагает, что уровень и характеристики ЭМ помех во время каждого сканирования существенно не меняются.

Позиция, размещение, тип и другие характеристики, касающиеся антенн, соответствуют тем, что описаны в стандарте IEC 62236-2.

Измерительная аппаратура должна соответствовать требованиям Публикации 16-1-1 СИСПР, представленным в 4.2: «Пиковые измерительные приемники для диапазона частот от 9 кГц до 1 ГГц». Однако для полосы частот от 9 кГц до 150 кГц (диапазон А) ширина полосы 200 Гц может создать следующие проблемы:

- она не всегда имеется в стандартных анализаторах спектра;
- длительность сканирования чрезмерна для двигающихся источников.

Это привело бы к необходимости увеличения количества поддиапазонов, что противоречит цели метода.

По этим причинам ширина полосы для диапазона А может быть больше, и наиболее приемлемым является значение 1 кГц. По результатам измерения должны быть проведены соответствующие коррективы при условии, что помехой является широкополосный белый шум.

В качестве руководства по испытанию можно использовать таблицу В.1.

**Т а б л и ц а В.1: Руководство по испытанию**

Диапазон	Поддиапазон (Гц)	Длина поддиапазона <sup>(а)</sup> (Гц)	Ширина полосы (кГц)	Время сканирования <sup>(б)</sup> (мс)
А	9 к — 59 к	50 к	1	300
	50 к — 150 к	100 к	1	300
В	150 к — 1,15 М	1 М	9 или 10	37
	1 М — 11 М	10 М	9 или 10	370
	10 М — 20 М	10 М	9 или 10	370
	20 М — 30 М	10 М	9 или 10	370
С/Д	30 М — 230 М	200 М	100 или 120	42
	200 М — 500 М	300 М	100 или 120	63
	500 М — 1 Г	500 М	100 или 120	100

(а) Для анализатора спектра.  
(б) Может незначительно отличаться при использовании разных приборов.

**Примечание** — Если используется стандартный недорогой анализатор спектра, необходимо позаботиться о том, чтобы всегда использовать аппаратуру в пределах норм, гарантированных производителем (затухание входного сигнала, коэффициенты усиления на ПЧ и др.), и обеспечить соответствующую калибровку. До проведения испытания также может понадобиться проверить точность прибора по всему диапазону частот с использованием эталонного сигнала.

**Приложение ДГ  
(справочное)**

**Сведения о соответствии ссылочных межгосударственных стандартов международным стандартам, использованным в качестве ссылочных в примененном международном стандарте**

Таблица ДГ.1

Обозначение ссылочного межгосударственного стандарта	Степень соответствия	Обозначение и наименование ссылочного международного стандарта
ГОСТ 33436.1—2015 (IEC 62236-1:2008)	MOD	IEC 62236-1:2008 «Железные дороги. Электромагнитная совместимость. Часть 1. Общие положения»
ГОСТ 33436.2—2016 (IEC 62236-2:2008)	MOD	IEC 62236-2:2008 «Железные дороги. Электромагнитная совместимость. Часть 2. Электромагнитные помехи от железнодорожной системы в целом во внешнюю окружающую среду»
ГОСТ 30805.16.1.1—2013 (CISPR 16-1-1:2006)	MOD	CISPR 16-1-1:2006 «Аппаратура для измерения радиопомех и помехозащищенности и методы измерений. Технические условия. Часть 1-1. Аппаратура для измерения радиопомех и помехозащищенности. Измерительная аппаратура»
ГОСТ 30805.16.12—2013 (CISPR 16-1-2: 2006)	MOD	CISPR 16-1-2:2006 «Аппаратура для измерения радиопомех и помехозащищенности и методы измерений. Технические условия. Часть 1-2. Аппаратура для измерения радиопомех и помехозащищенности. вспомогательное оборудование. Наведенные помехи»
ГОСТ 30805.16.1.4—2013 (CISPR 16-1-4:2007)	MOD	CISPR 16-1-4:2007 «Аппаратура для измерения радиопомех и помехозащищенности и методы измерений. Технические условия. Часть 1-4. Аппаратура для измерения радиопомех и помехозащищенности. вспомогательное оборудование. Излученные помехи»
ГОСТ 30805.16.2.1—2013 (CISPR 16-2-1:2005)	MOD	CISPR 16-2-1:2005 «Аппаратура для измерения радиопомех и помехозащищенности и методы измерений. Технические условия. Часть 2-1. Методы измерения радиопомех и помехозащищенности. Измерения наведенных помех»
ГОСТ 30805.16.2.3—2013 (CISPR 16-2-3: 2006)	MOD	CISPR 16-2-3:2006 «Аппаратура для измерения радиопомех и помехозащищенности и методы измерений. Технические условия. Часть 2-3. Методы измерения радиопомех и помехозащищенности. Измерения излученных помех»
<p><b>П р и м е ч а н и е</b> — В настоящей таблице использовано следующее обозначение степени соответствия стандартов: - MOD — модифицированные стандарты,</p>		

**Приложение ДД  
(справочное)**

**Сравнение структуры международного стандарта со структурой межгосударственного стандарта**

Таблица ДД.1

Структура международного стандарта IEC 62236-3-1:2008				Структура межгосударственного стандарта		
Раздел 1				Раздел 1		
Раздел 2				Раздел 2		
Раздел 3				Раздел 3		
Раздел	Раздел 6		Рисунок	Раздел	Пункт	Подпункт
	Пункт	Подпункт				
—	6.3	6.3.3	—	4	4.1	
					4.2	
	—	—			4.3	
	—	—			4.4	
4				5	5.1	
	—	—			5.2	5.2.1
	—	—				5.2.2
—	6.3	6.3.2				
	—	—	В.2		5.3	
—	6.3	6.3.1	—		5.4	
	—	—	В.1	5.5		
—	6.3	6.3.2	—	5.6		
	6.1	—		Раздел 6		
	6.2	6.2.2				
Раздел 5				—		
Раздел 6, пункт 6.2, подпункт 6.2.1				—		
Таблица В.1				—		
Приложение	А			Приложение	А	
	В				—	
	—				ДА	
	—				ДБ	
	—				ДВ	
	—				ДГ	
	—				ДД	

Ключевые слова: электромагнитная совместимость, технические средства железнодорожного транспорта, устойчивость к электромагнитным помехам, подвижной состав, канал технологической радиосвязи, требования, нормы, методы испытаний

---

Редактор *В.А. Сиволопов*  
Технический редактор *В.Ю. Фотиева*  
Корректор *Ю.М. Прокофьева*  
Компьютерная верстка *Е.О. Асташина*

Сдано в набор 07.10.2016. Подписано в печать 17.10.2016. Формат 60×84<sup>1</sup>/<sub>8</sub>. Гарнитура Ариал.  
Усл. печ. л. 3,72. Уч.-изд. л. 3,30. Тираж 31 экз. Зак. 2565.  
Подготовлено на основе электронной версии, предоставленной разработчиком стандарта

---

Издано и отпечатано во ФГУП «СТАНДАРТИНФОРМ», 123995 Москва, Гранатный пер., 4.  
[www.gostinfo.ru](http://www.gostinfo.ru) [info@gostinfo.ru](mailto:info@gostinfo.ru)