
МЕЖГОСУДАРСТВЕННЫЙ СОВЕТ ПО СТАНДАРТИЗАЦИИ, МЕТРОЛОГИИ И СЕРТИФИКАЦИИ
(МГС)

INTERSTATE COUNCIL FOR STANDARDIZATION, METROLOGY AND CERTIFICATION
(ISC)

МЕЖГОСУДАРСТВЕННЫЙ
СТАНДАРТ

ГОСТ
26682—
2016

МЕБЕЛЬ ДЛЯ ДОШКОЛЬНЫХ УЧРЕЖДЕНИЙ

Функциональные размеры

Издание официальное



Москва
Стандартинформ
2016

Предисловие

Цели, основные принципы и порядок проведения работ по межгосударственной стандартизации установлены ГОСТ 1.0—2015 «Межгосударственная система стандартизации. Основные положения» и ГОСТ 1.2—2015 «Межгосударственная система стандартизации. Стандарты межгосударственные, правила и рекомендации по межгосударственной стандартизации. Правила разработки, принятия, обновления и отмены»

Сведения о стандарте

1 ПОДГОТОВЛЕН Межгосударственным техническим комитетом по стандартизации МТК 135 «Мебель»

2 ВНЕСЕН Федеральным агентством по техническому регулированию и метрологии

3 ПРИНЯТ Межгосударственным советом по стандартизации, метрологии и сертификации (протокол от 29 марта 2016 г. № 86-П)

За принятие проголосовали:

| Краткое наименование страны по МК (ИСО 3166) 004—97 | Код страны по МК (ИСО 3166) 004—97 | Сокращенное наименование национального органа по стандартизации |
|---|------------------------------------|---|
| Армения | AM | Минэкономики Республики Армения |
| Беларусь | BY | Госстандарт Республики Беларусь |
| Казахстан | KZ | Госстандарт Республики Казахстан |
| Киргизия | KG | Кыргызстандарт |
| Россия | RU | Росстандарт |
| Таджикистан | TJ | Таджикстандарт |
| Узбекистан | UZ | Узстандарт |
| Украина | UA | Минэкономразвития Украины |

4 Приказом Федерального агентства по техническому регулированию и метрологии от 16 июня 2016 г. № 646-ст межгосударственный стандарт ГОСТ 26682—2016 введен в действие в качестве национального стандарта Российской Федерации с 1 марта 2017 г.

5 Настоящий стандарт разработан для обеспечения соблюдения требований технического регламента Таможенного союза ТР ТС 025/2012 «О безопасности мебельной продукции»

6 ВЗАМЕН ГОСТ 26682—85

Информация об изменениях к настоящему стандарту публикуется в ежегодном информационном указателе «Национальные стандарты» (по состоянию на 1 января текущего года), а текст изменений и поправок — в ежемесячном информационном указателе «Национальные стандарты». В случае пересмотра (замены) или отмены настоящего стандарта соответствующее уведомление будет опубликовано в ежемесячном информационном указателе «Национальные стандарты». Соответствующая информация, уведомление и тексты размещаются также в информационной системе общего пользования — на официальном сайте Федерального агентства по техническому регулированию и метрологии в сети Интернет (www.gost.ru)

© Стандартиформ, 2016

В Российской Федерации настоящий стандарт не может быть полностью или частично воспроизведен, тиражирован и распространен в качестве официального издания без разрешения Федерального агентства по техническому регулированию и метрологии

Содержание

| | |
|------------------------------------|---|
| 1 Область применения | 1 |
| 2 Нормативные ссылки | 1 |
| 3 Функциональные размеры | 1 |

Поправка к ГОСТ 26682—2016 Мебель для дошкольных учреждений. Функциональные размеры

| В каком месте | Напечатано | Должно быть |
|---|------------|-------------|
| Пункт 3.4. Таблица 2. Строка 13: графа «Наименование размера» | не более | не более |
| графа «Шкаф для горшков» | 1900 | 900 |
| Библиографические данные. Ключевые слова | стулья | — |

(ИУС № 6 2017 г.)

МЕБЕЛЬ ДЛЯ ДОШКОЛЬНЫХ УЧРЕЖДЕНИЙ**Функциональные размеры**

Furniture for pre-school institutions. Functional dimensions

Дата введения — 2017—03—01

1 Область применения

Настоящий стандарт распространяется на мебель для дошкольных учреждений и устанавливает функциональные размеры:

- туалетно-пеленальных и туалетно-массажных столов;
- шкафов для детской одежды и белья, игрушек, пособий, горшков;
- скамей для одевания;
- манежей, барьеров;
- вешалок для полотенец, а так же сервировочных столов;
- шкафов для одежды и табуретов для персонала, шкафов для хозяйственного инвентаря, шкафов под мойку и хранения посуды.

2 Нормативные ссылки

В настоящем стандарте использована ссылка на следующий стандарт:

ГОСТ 13025.1—85 Мебель бытовая. Функциональные размеры отделений для хранения

Примечание — При пользовании настоящим стандартом целесообразно проверить действие ссылочных стандартов в информационной системе общего пользования — на официальном сайте Федерального агентства по техническому регулированию и метрологии в сети Интернет или по ежегодному информационному указателю «Национальные стандарты», который опубликован по состоянию на 1 января текущего года и по выпускам ежемесячного информационного указателя «Национальные стандарты» за текущий год. Если ссылочный стандарт заменен (изменен), то при пользовании настоящим стандартом следует руководствоваться заменяющим (измененным) стандартом. Если ссылочный стандарт отменен без замены, то положение, в котором дана ссылка на него, применяется в части, не затрагивающей эту ссылку.

3 Функциональные размеры

3.1 Функциональные размеры столов должны соответствовать указанным на рисунках 1—4 и в таблице 1.

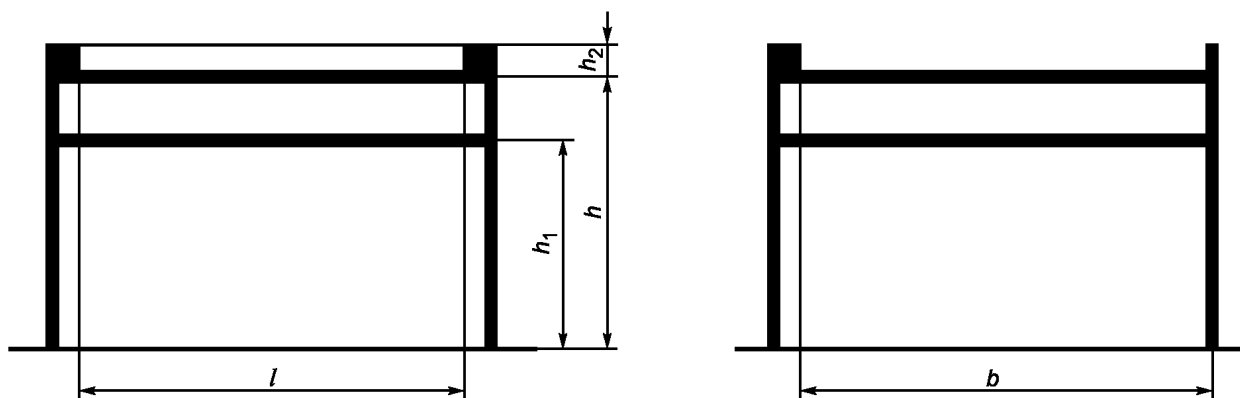


Рисунок 1 — Туалетно-пеленальный стол

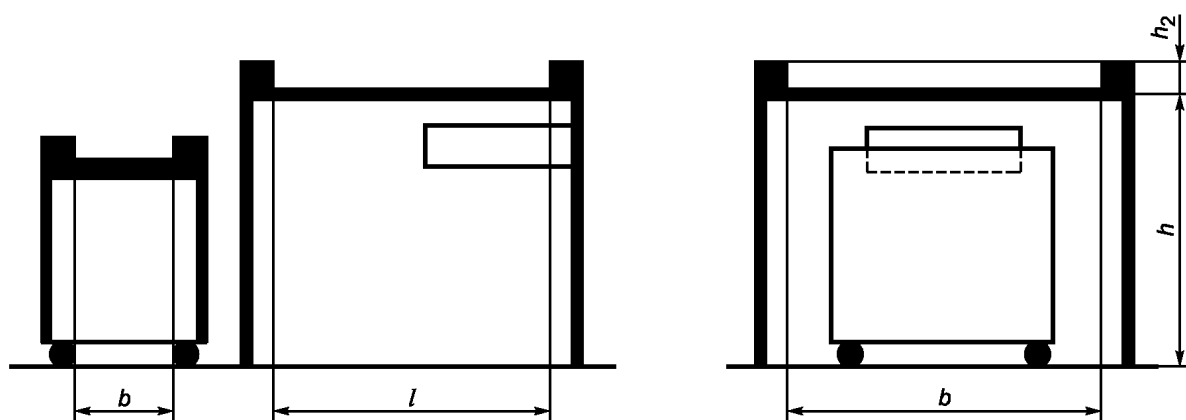


Рисунок 2 — Туалетно-массажный с выдвижной секцией для хранения комплектов детской одежды стол

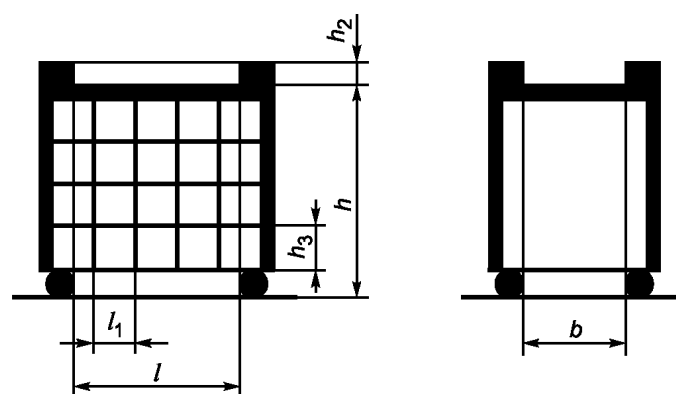


Рисунок 3 — Выдвижная секция туалетно-массажного стола для хранения комплектов детской одежды

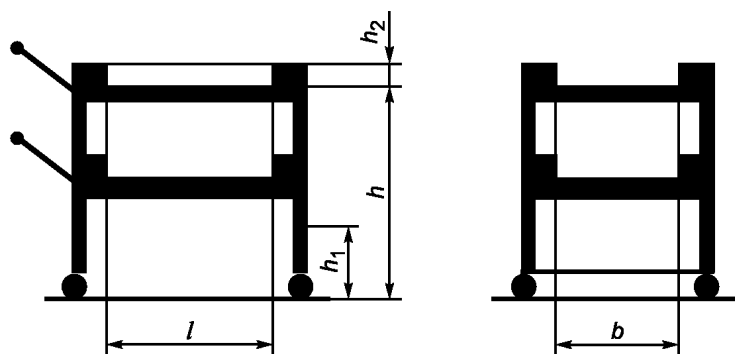


Рисунок 4 — Сервировочный стол

Таблица 1

| Наименование размера | Наименование изделия | | | |
|---|---------------------------|--|---|--------------------|
| | Туалетно-пеленальный стол | Туалетно-массажный стол с выдвижной секцией для хранения комплектов детской одежды | Выдвижная секция туалетно-массажного стола для хранения комплектов детской одежды | Сервировочный стол |
| Длина рабочей поверхности l | Не менее 730 | Не менее 730 | Не менее 670 | Не более 700 |
| Длина ячейки для хранения комплектов детской одежды l_1 , не менее | — | — | 120 | — |
| Ширина рабочей поверхности b | Не менее 900 | Не менее 900 | Не менее 300 | Не более 540 |
| Высота рабочей поверхности h | 850 | 850 | 660 | 700 |
| Расстояние от пола до нижней кромки полки h_1 | 480—520 | — | — | 400—440 |
| Высота ограждающего бортика h_2 | 50—80 | 50—80 | 50—80 | 50—80 |
| Высота ячейки для хранения комплектов детской одежды h_3 , не менее | — | — | 120 | — |

3.2 Сервировочный стол должен иметь с торца ручки на высоте от пола, равной не менее 450—700 мм.

3.3 Внутренние размеры ящиков для предметов для ухода за грудными детьми в туалетно-массажном столе должны соответствовать указанным на рисунке 5.

3.4 Функциональные размеры шкафов для детской одежды, одежды для персонала, шкафов для хозяйственного инвентаря, для горшков должны соответствовать указанным на рисунках 6—11 и в таблице 2.

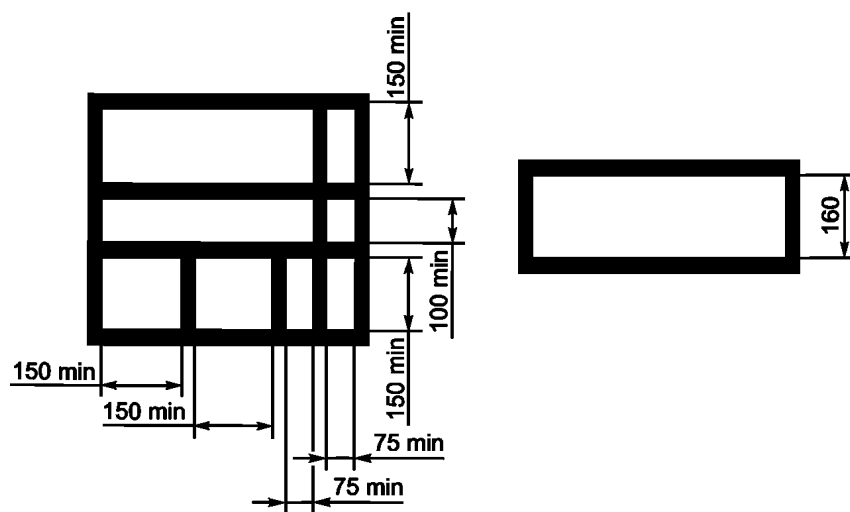


Рисунок 5 — Ящик для предметов ухода за грудными детьми

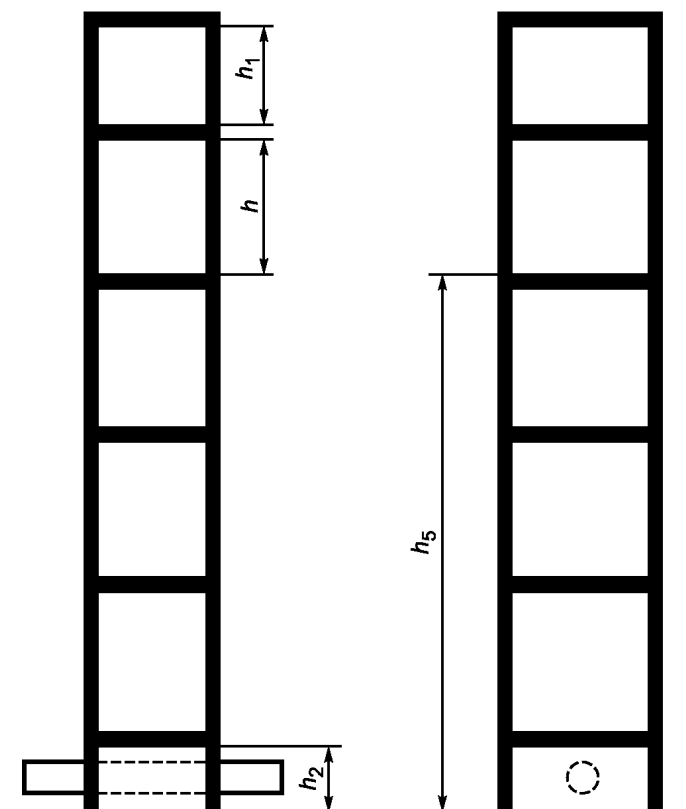


Рисунок 6 — Шкаф для детской одежды (до 9 мес. включ.)

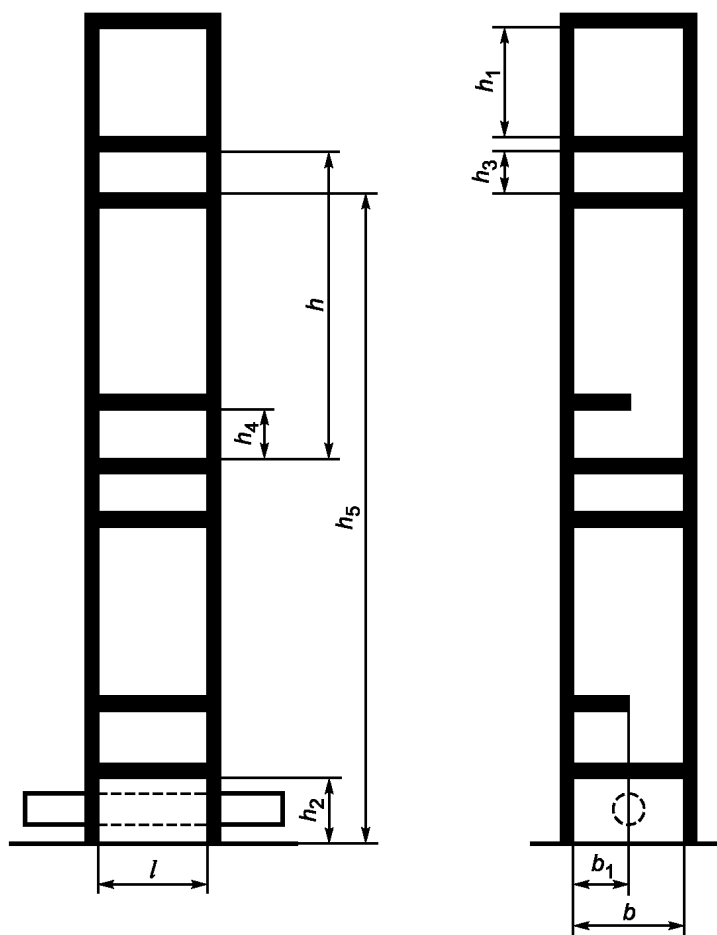


Рисунок 7 — Шкаф для детской одежды (до 3 лет включ.)

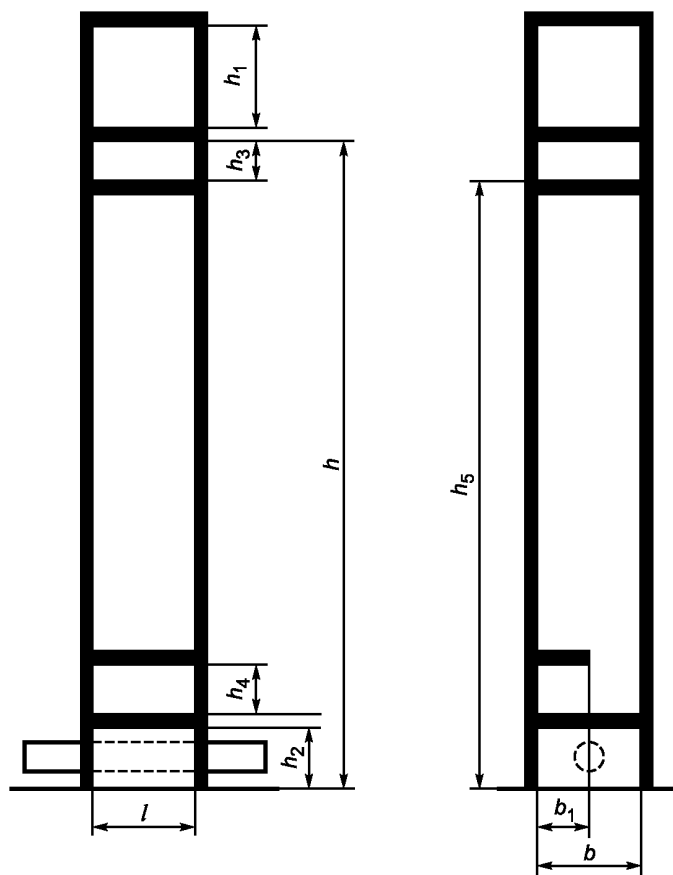


Рисунок 8 — Шкаф для детской одежды (от 3 до 7 лет)

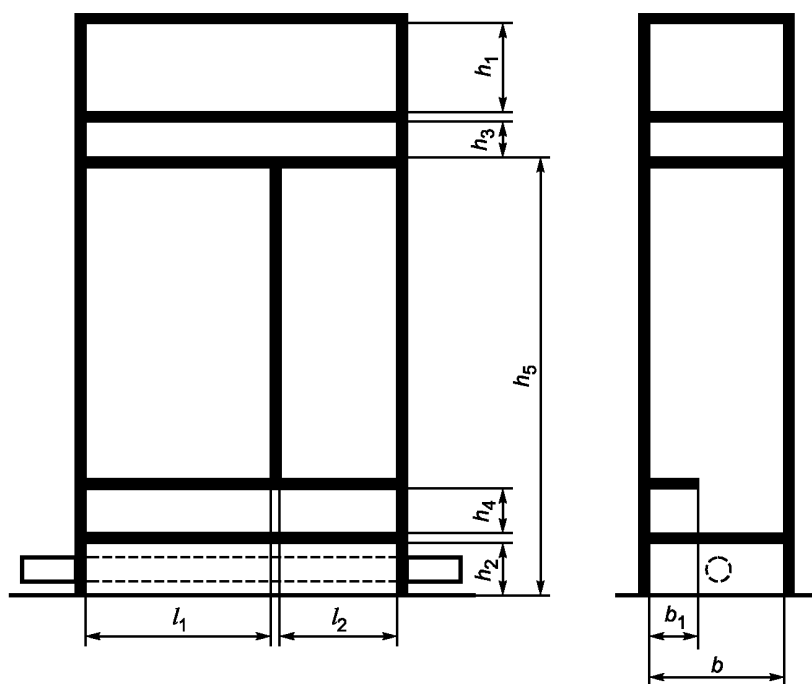


Рисунок 9 — Шкаф для одежды персонала

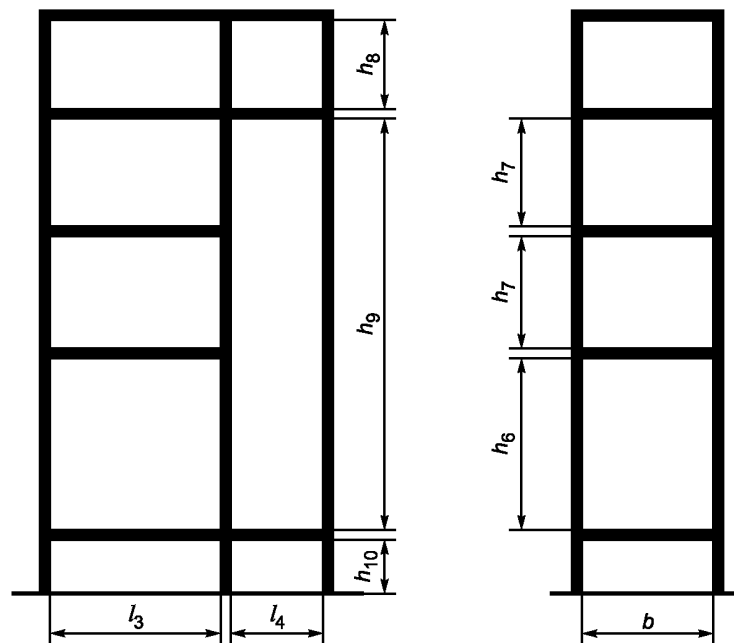


Рисунок 10 — Шкаф для хозяйственного инвентаря

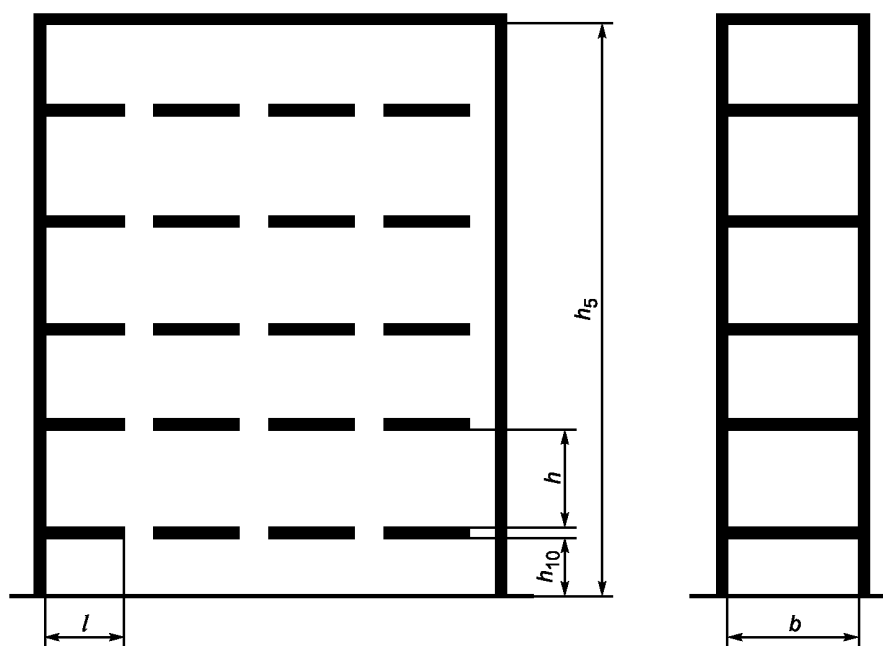


Рисунок 11 — Шкаф для горшков

Таблица 2

| Наименование размера | Наименование изделия | | | | | |
|---|-------------------------|-----------------|--|---------------------------|-----------------------------------|------------------|
| | Шкаф для детской одежды | | Шкаф для детской одежды от 3 до 7 лет включ. | Шкаф для одежды персонала | Шкаф для хозяйственного инвентаря | Шкаф для горшков |
| | до 9 мес включ. | до 3 лет включ. | | | | |
| Ширина отделения l , не менее | 250 | 250 | 250 | — | — | 250 |
| Ширина отделения для пальто персонала l_1 , не менее | — | — | — | 560 | — | — |
| Ширина отделения для халатов l_2 , не менее | — | — | — | 300 | — | — |
| Ширина отделения для ведер, тазов l_3 , не менее | — | — | — | — | 480 | — |
| Ширина отделения для фартуков, щеток l_4 , не менее | — | — | — | — | 300 | — |
| Глубина отделения для хранения b , не менее | 320 | 320 | 320 | 400 | 450 | 320 |
| Ширина нижней полки b_1 , не более | — | 140 | 140 | 140 | — | — |
| Высота отделения для хранения h , не менее | 420 | 850 | 1150 | — | — | 160 |
| Высота вентиляционного короба h_1 , не менее | 300 | 300 | 300 | 300 | — | — |
| Высота отделения для размещения отопительного устройства h_2 , не менее | 130 | 130 | 130 | 130 | — | — |
| Высота отделения для головных уборов h_3 , не менее | — | 150 | 150 | 170 | — | — |
| Высота отделения для обуви h_4 , не менее | — | 130 | 130 | 150 | — | — |
| Расстояние от пола до верхней плоскости полки h_5 , не менее | 1900 | 1900 | — | 1900 | 1900 | 1900 |
| Для детей от 4 до 6 лет включ. | — | — | 1000 | — | — | — |
| Для детей от 4 до 7 лет включ. | — | — | 1150 | — | — | — |
| Высота отделения для хранения ведер, тазов h_6 , не менее | — | — | — | — | 600 | — |
| Высота отделения для хранения кастрюль, рукавиц h_7 , не менее | — | — | — | — | 450 | — |
| Высота отделения для хранения химических средств уборки и фартуков h_8 , не менее | — | — | — | — | 450 | — |
| Высота отделения для хранения щеток h_9 , не менее | — | — | — | — | 1500 | — |
| Высота от пола до нижней поверхности щита h_{10} , не менее | 45 | 45 | 45 | 45 | 130 | 130 |

3.5 Расстояние между крючками, а также между крючками и ограничивающими элементами в шкафах для одежды персонала по ГОСТ 13025.1.

При хранении пальто на плечиках расстояние от пола до верхней кромки штанги по ГОСТ 13025.1.

3.6 Высота отделения для хранения одежды персонала по ГОСТ 13025.1.

3.7 Емкости, необходимые для хранения игрушек и пособий, в зависимости от возраста детей, должны соответствовать указанным в таблице 3.

Таблица 3

| Возрастная группа | Полезный объем, м ³ , не менее | |
|----------------------|---|-------------|
| | для игрушек | для пособий |
| До 3 лет | 0,5—1,0 | 0,5—1,0 |
| От 3 до 7 лет включ. | 1,5 | 2,0 |

3.8 Ширина шкафа для игрушек и пособий не менее 400 мм, расстояние между полками не менее 250 мм.

3.9 В шкафах для игрушек и пособий расстояние от пола до верхней плоскости полки не более:

- для детей до 4 лет включ. — 900 мм;
- св. 4 лет до 6 лет включ. — 1000 мм;
- св. 6 лет до 7 лет включ. — 1150 мм;
- для персонала в шкафу для пособий — 1900 мм.

Высота от пола до нижней поверхности щита — не менее 45 мм.

3.10 Размер для хранения индивидуальных комплектов одежды должен быть не менее 190 × 120 × 400 мм.

Полезный объем для хранения индивидуальных комплектов одежды должен быть:

- для групп детей ясельного возраста — не менее 0,18 м³;
- групп детского сада — не менее 0,23 м³.

3.11 Размер отделения для хранения белья должен быть не менее 450 × 260 × 400 мм.

Полезный объем для хранения белья должен быть не менее 0,5 м³.

3.12 Высота от пола до верхней полки плоскости шкафа для индивидуальных комплектов одежды белья не должна превышать 1900 мм.

3.13 Функциональные размеры секций шкафов под мойку и хранения посуды должны соответствовать указанным на рисунке 12 и в таблице 4.

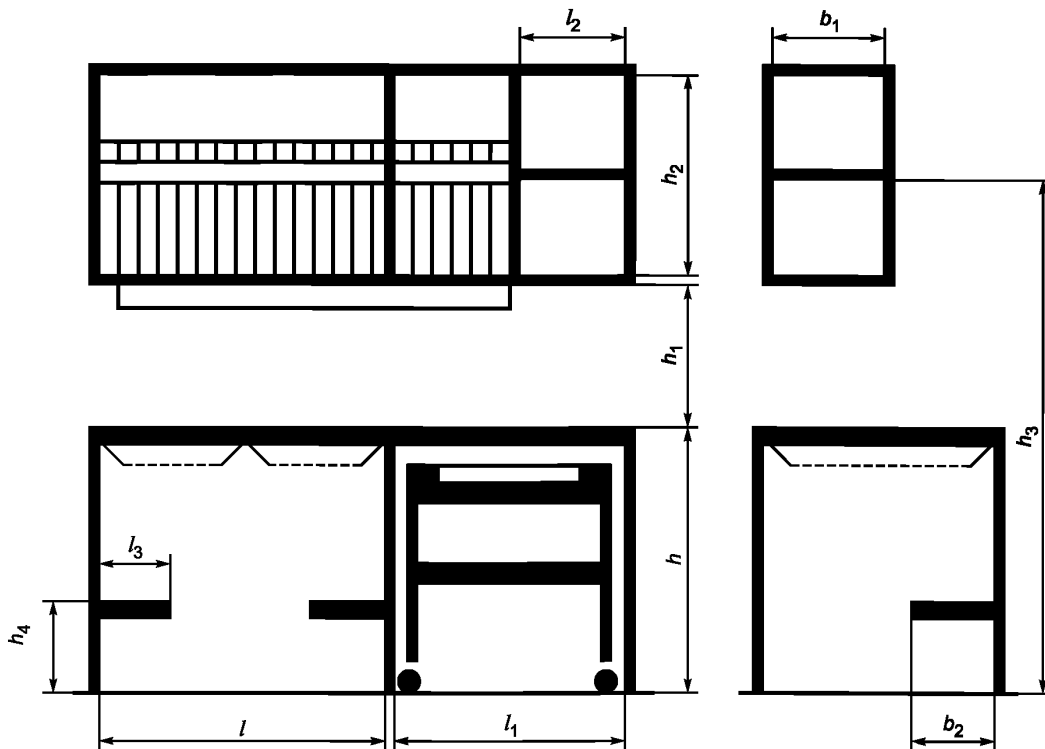


Рисунок 12 — Шкаф под мойку и для хранения посуды

Таблица 4

| Наименование размера шкафа под мойку и для хранения посуды | Размер |
|--|--------|
| Длина секции с двухчашечной мойкой l , не менее | 800 |
| Длина секции рабочего стола l_1 , не менее | 800 |
| Длина отделения для хранения нагрудников и индивидуальных салфеток l_2 , не более | 400 |
| Длина полки для хранения предметов для мытья посуды и уборки детских столов l_3 , не более | 150 |
| Расстояние от задней кромки крышки стола до фасадной поверхности корпуса (без ручек) b | 600 |
| Внутренний размер навесной секции b_1 не менее | 280 |
| Ширина полки для хранения предметов для мытья посуды и уборки детских столов b_2 , не более | 300 |
| Расстояние от пола до рабочей поверхности столов h | 850 |
| Расстояние от рабочей поверхности стола до нижней поверхности навесной секции h_1 , не менее | 450 |
| Внутренний размер навесной секции h_2 , не менее | 600 |
| Расстояние от пола до рабочей поверхности полки h_3 , не более | 1900 |
| Расстояние от пола до рабочей поверхности полки для хранения предметов для мытья посуды и уборки детских столов h_4 , не менее | 300 |

3.14 Функциональные размеры скамьи для одевания должны соответствовать указанным на рисунке 13 и в таблице 5.

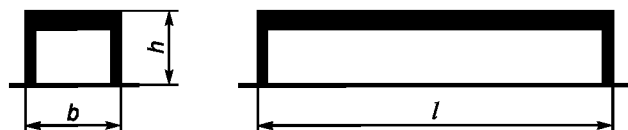


Рисунок 13 — Скамья для одевания

Таблица 5

| Наименование размера скамьи для одевания | Размер |
|---|--------|
| Длина скамьи l , не менее | 1050 |
| Ширина скамьи b при одностороннем использовании, не менее | 250 |
| Ширина скамьи b при двухстороннем использовании, не менее | 500 |
| Высота скамьи h | 200 |

3.15 Функциональные размеры табурета для персонала:

- высота — 300 мм;
- ширина и длина сиденья — не менее 320 мм.

3.16 Функциональные размеры общего манежа и барьера должны соответствовать указанным на рисунках 14—16 и в таблице 6.

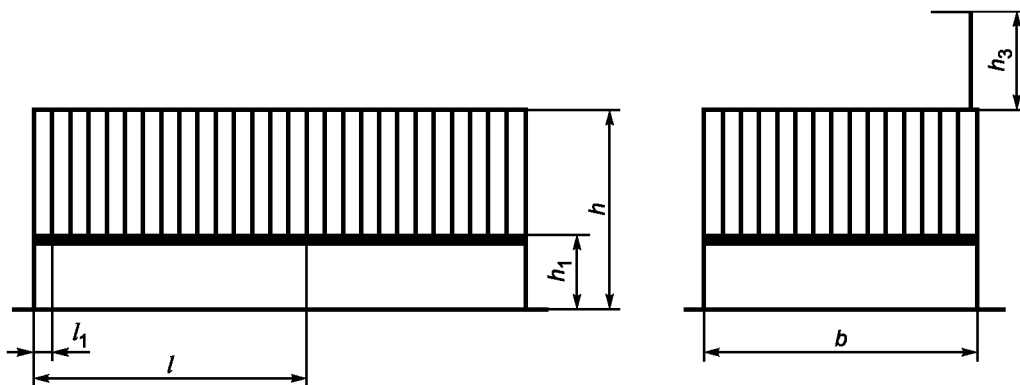


Рисунок 14 — Манеж общий (с 2 до 5 мес)

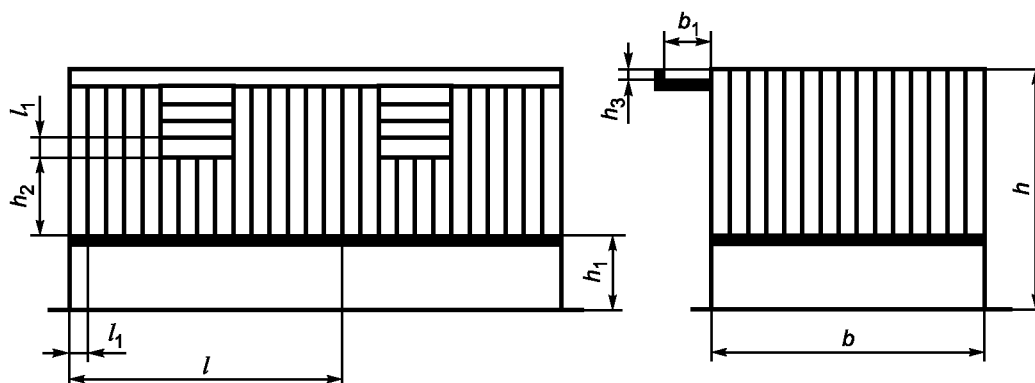


Рисунок 15 — Манеж общий (с 5 до 9 мес)

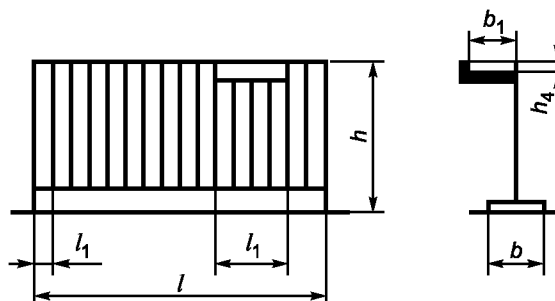


Рисунок 16 — Барьер

Таблица 6

| Наименование размера | Размер | |
|--|-------------|---------|
| | Общий манеж | Барьер |
| Длина одной секции l , не менее | 1200 | 1200 |
| Расстояние между вертикальными и горизонтальными перекладинами l_1 | 80—100 | 80—100 |
| Длина полки для игрушек l_2 , не менее | — | 300 |
| Ширина секции b , не менее | 1200 | 300—400 |
| Ширина полки для игрушек b_1 , не менее | 150 | 150 |
| Расстояние от пола до верхнего края ограждения h | 950 | 500 |
| Высота ложа от пола h_1 от 2 до 5 мес | 500 | — |

Окончание таблицы 6

| Наименование размера | Размер | |
|--|-------------|--------|
| | Общий манеж | Барьер |
| Высота ложа от пола h_1 от 5 до 9 мес | 300 | — |
| Высота от ложа до первой горизонтальной перекладины h_2 | 240 | — |
| Высота съемной штанги для подвешивания игрушек от верхнего края ограждения h_3 | 450 | — |
| Высота бортика полки для игрушек h_4 | 40—80 | 40—80 |

3.17 Диаметр вертикальных и горизонтальных перекладин должен быть равен 10—15 мм.

3.18 Функциональные размеры вешалки для полотенец должны соответствовать указанным на рисунках 17, 18 и в таблице 7.

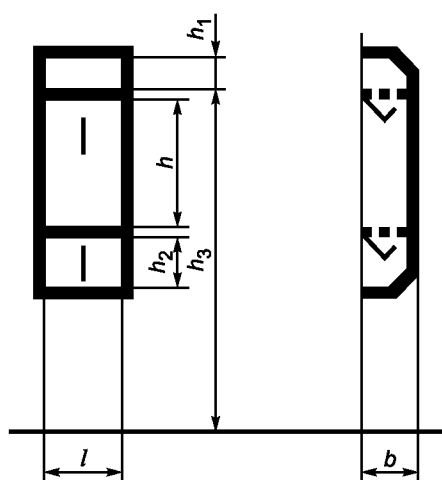


Рисунок 17 — Настенная вешалка

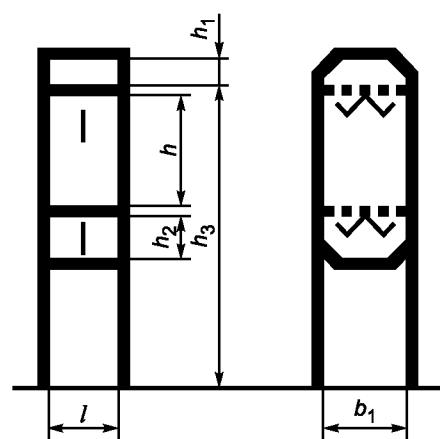


Рисунок 18 — Напольная вешалка

Таблица 7

| Наименование размера вешалки для полотенец | Размер |
|---|--------|
| Ширина отделения l , не менее | 120 |
| Глубина отделения навесной вешалки b , не менее | 100 |
| Глубина отделения двухсторонней напольной вешалки b_1 , не менее | 200 |
| Высота отделения для хранения полотенца для лица h | 550 |
| Высота отделения для хранения туалетных принадлежностей h_1 | 50 |
| Высота отделения для хранения полотенца для ног h_2 , не менее | 150 |
| Высота верхней полки от пола h_3 , не более для детей до 4 лет | 900 |
| Высота верхней полки от пола h_3 , не более для детей от 4 до 6 лет | 1000 |
| Высота верхней полки от пола h_3 , не более для детей от 6 до 7 лет | 1150 |

Ключевые слова: мебель детская дошкольная, размеры, стулья

Редактор *Н.Е. Ближенская*
Технический редактор *В.Ю. Фотиева*
Корректор *И.А. Королева*
Компьютерная верстка *Л.А. Круговой*

Сдано в набор 12.07.2016. Подписано в печать 15.08.2016. Формат 60 × 84^{1/8}. Гарнитура Ариал.
Усл. печ. л. 1,86. Уч.-изд. л. 1,48. Тираж 33 экз. Зак. 1951.
Подготовлено на основе электронной версии, предоставленной разработчиком стандарта.

Издано и отпечатано во ФГУП «СТАНДАРТИНФОРМ», 123995 Москва, Гранатный пер., 4.
www.gostinfo.ru info@gostinfo.ru