

ТИПОВЫЕ ПРОЕКТНЫЕ РЕШЕНИЯ
902 - 03 - 36.85

СТАНЦИИ БИОЛОГИЧЕСКОЙ ОЧИСТКИ
СТОЧНЫХ ВОД
С ФЛОТАЦИОННЫМ ИЗОБРАЗДЕЛЕНИЕМ
ПРОИЗВОДИТЕЛЬНОСТЬЮ 25-70 ТЫС. М³/СУТ.

Альбом II

20308-02
ЦЕНА 1-06

ЦЕНТРАЛЬНЫЙ ИНСТИТУТ ТИПОВОГО ПРОЕКТИРОВАНИЯ
ГОССТРОЯ СССР

Москва, А-443, Сивцевый вал, 23

Склад в черте I 198 6 г.
Лист № 581 Тираж 400 шт.

ТИПОВЫЕ ПРОЕКТНЫЕ РЕШЕНИЯ

902-03-36.85

СТАНЦИИ БИОЛОГИЧЕСКОЙ ОЧИСТКИ СТОЧНЫХ ВОД
С ФЛОТАЦИОННЫМ ИЛОРАЗДЕЛЕНИЕМ
ПРОИЗВОДИТЕЛЬНОСТЬЮ 25-70 ТЫС. М³/СУТ

СОСТАВ ПРОЕКТА:

Альбом-I Пояснительная записка.

Альбом-II Чертежи.

Альбом-II

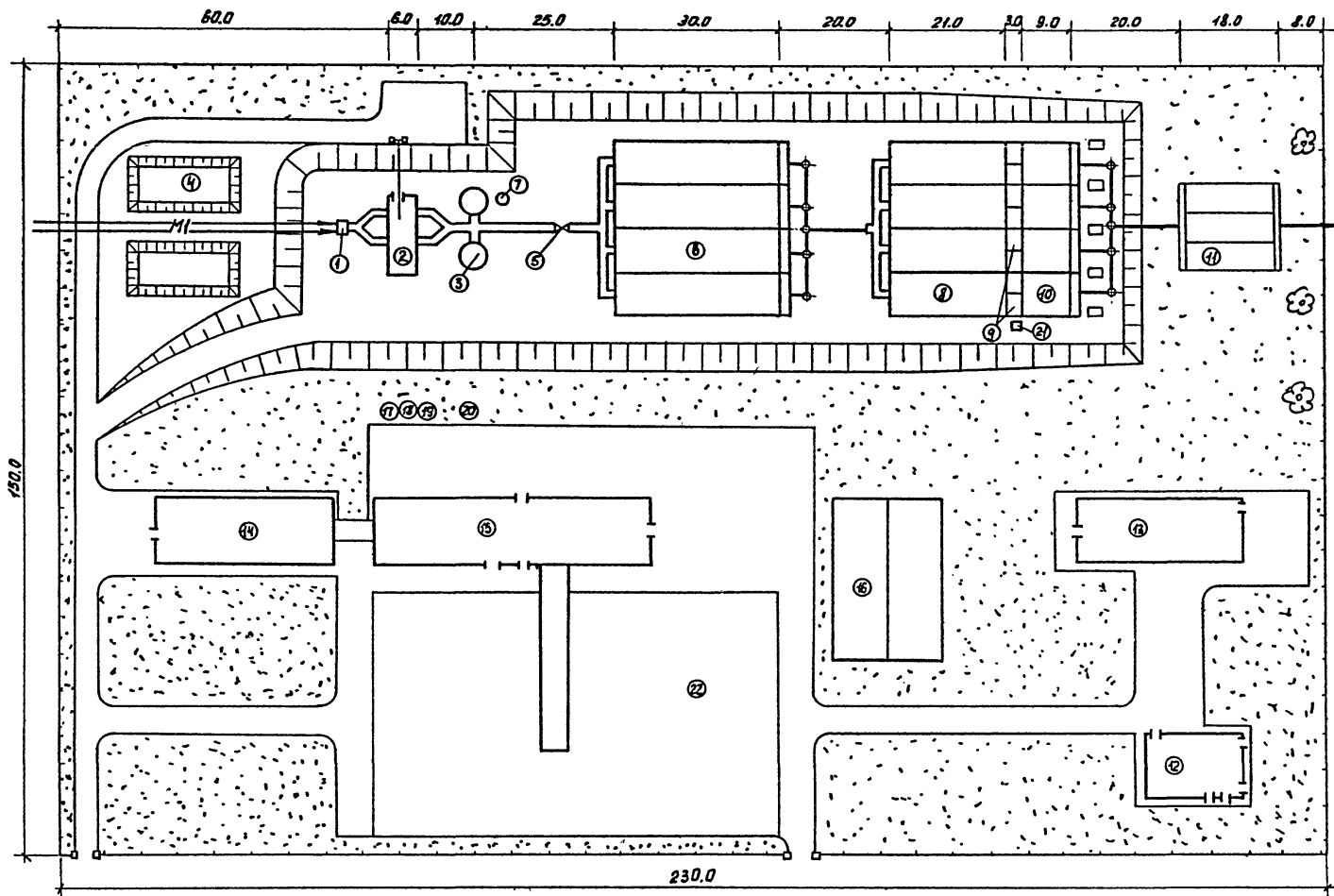
РАЗРАБОТАН ПРОЕКТНЫМ ИНСТИТУТОМ
ЦНИИЭП ИНЖЕНЕРНОГО ОБОРУДОВАНИЯ

ГЛАВНЫЙ ИНЖЕНЕР ИНСТИТУТА *В.М.М.*
ГЛАВНЫЙ ИНЖЕНЕР ПРОЕКТА *С.И.С.*

КЕТАОВ А.
МАРИНАТ.

УТВЕРЖДЕН ГОСГРАЖДАНСТРОЕМ
ПРИКАЗ № 224 ОТ 19 АВГУСТА 1982Г.
ВВЕДЕН В ДЕЙСТВИЕ
ЦНИИЭП ИНЖЕНЕРНОГО ОБОРУДОВАНИЯ
ПРИКАЗ № 119 ОТ 27.12.84

| СОДЕРЖАНИЕ АЛЬБОМА | № ЛИСТА | № СТРАНИЦЫ |
|--|---------|------------|
| СОДЕРЖАНИЕ АЛЬБОМА | | 2 |
| СХЕМА ГЕНПЛАНА СТАНЦИИ ПРОИЗВОДИТЕЛЬНОСТЬЮ 25 ТЫС. М ³ /СУТКИ. | 1 | 3 |
| СХЕМА ГЕНПЛАНА СТАНЦИИ ПРОИЗВОДИТЕЛЬНОСТЬЮ 35 ТЫС. М ³ /СУТ. | 2 | 4 |
| СХЕМА ГЕНПЛАНА СТАНЦИИ ПРОИЗВОДИТЕЛЬНОСТЬЮ 50 ТЫС. М ³ /СУТ. | 3 | 5 |
| СХЕМА ГЕНПЛАНА СТАНЦИИ ПРОИЗВОДИТЕЛЬНОСТЬЮ 70 ТЫС. М ³ /СУТ. | 4 | 6 |
| СХЕМА ВЫСОТНОГО РАСПОЛОЖЕНИЯ СООРУЖЕНИЙ СТАНЦИИ ПРОИЗВОДИТЕЛЬНОСТЬЮ 25 М ³ /СУТ. | 5 | 7 |
| ТЕХНОЛОГИЧЕСКАЯ СХЕМА СТАНЦИЙ ПРОИЗВОДИТЕЛЬНОСТЬЮ 25 ТЫС. М ³ /СУТ. | 6 | 8 |
| ТЕХНОЛОГИЧЕСКАЯ СХЕМА СТАНЦИЙ ПРОИЗВОДИТЕЛЬНОСТЬЮ 70 ТЫС. М ³ /СУТ. | 7 | 9 |
| ТЕХНОЛОГИЧЕСКАЯ СХЕМА ФЛОТАЦИОННОГО ИЛРАЗДЕЛЕНИЯ ОСАДКА | 8 | 10 |
| ТЕХНОЛОГИЧЕСКАЯ СХЕМА СТАНЦИЙ ПРОИЗВОДИТЕЛЬНОСТЬЮ 70 ТЫС. М ³ /СУТ. С/ЗДАНИИ ОБРАБОТКИ ОСАДКА | 9 | 11 |
| ОСНОВНЫЕ ОБОЗНАЧЕНИЯ, ЭКСПЛИКАЦИЯ ОСНОВНОГО ОБОРУДОВАНИЯ И СООРУЖЕНИЙ | 10 | 12 |
| | | |
| | | |



Общая площадь - 3,08 га

1. Экспликацию зданий и сооружений, условные обозначения - см. лист НК-10

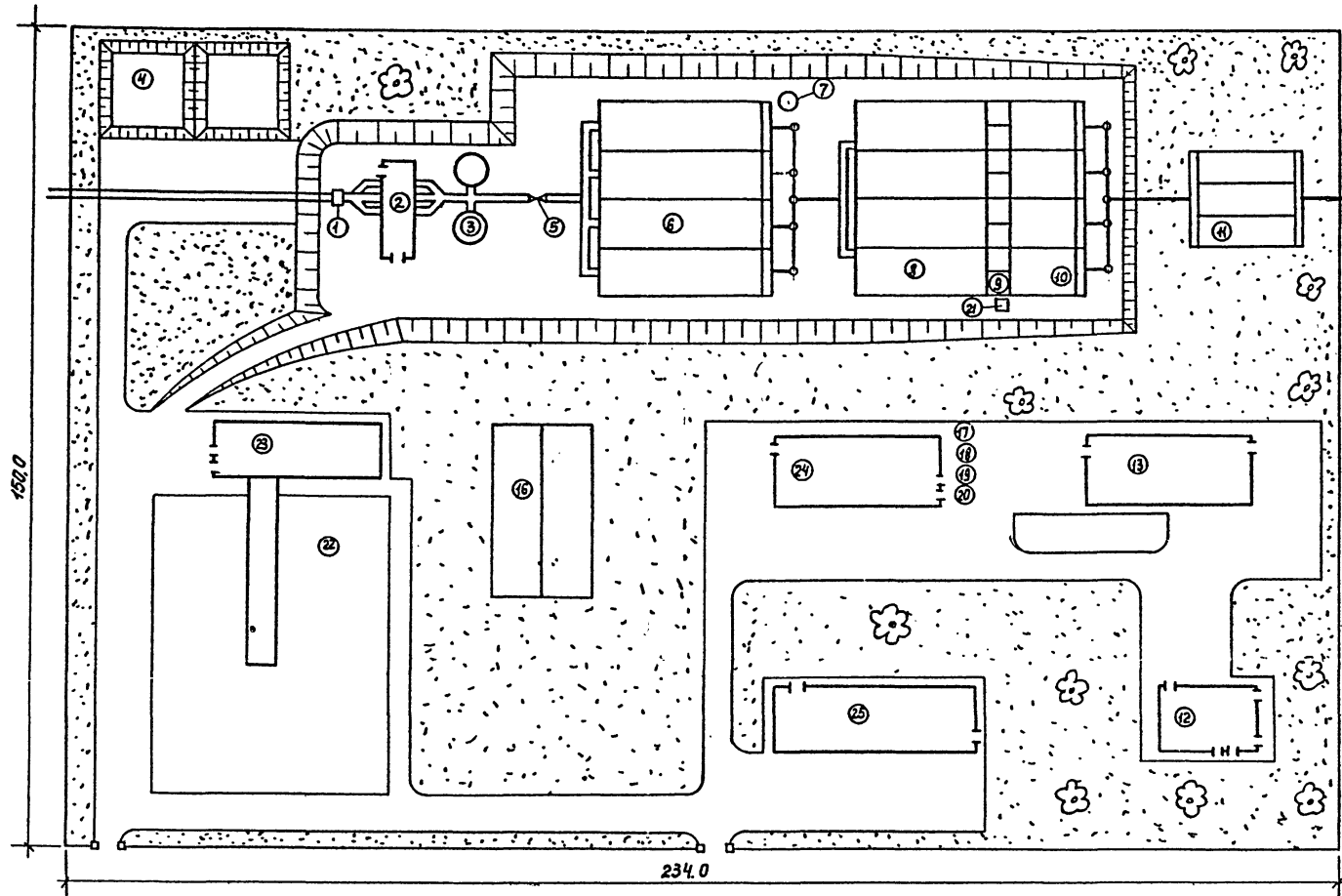
Типовой проект 902-03-36.85 Альбом - I

СОГЛАСОВАНО

ИНВЕНТАР. ПОДП. И ДАТА
ВЗЛ. И ИВ. И

| | | | | | |
|-------------|----------|--|------|--|--------|
| | | 902-03-36.85 | | ЭЖК | |
| | | СТАНЦИЯ БИОЛОГИЧЕСКОЙ ОЧИСТКИ СТОЧНЫХ ВОД С ФАКТАЦИОННЫМ РАЗДЕЛЕНИЕМ ПРОИЗВОДИТЕЛЬНОСТЬЮ 25-20 ТЫС. М ³ /СУТКИ. | | | |
| Н. КОНТР. | АНДРЕЕЦ | СТАИЯ | ЛИСТ | Л | ЭКСТОВ |
| ПРОВЕР. | МАРИНА | Р | 1 | | 10 |
| ТЕХНИК | АБАШИН | | | | |
| ГИП | МАРИНА | | | | |
| ГЛАВ. СПЕЦ. | СИРОТА | СХЕМА ГЕНПЛАНА СТАНЦИИ | | ЦНИИЭ | |
| НАЧ. ОТД. | ГОЛЬДМАН | ПРОИЗВОДИТЕЛЬНОСТЬЮ 25 ТЫС. М ³ /СУТКИ. | | НИЖЕНЕРНОГО ОБОРУДОВАНИЯ г. МОСКВА. | |

Копировал: Пискарев 20308-02 + формат А2

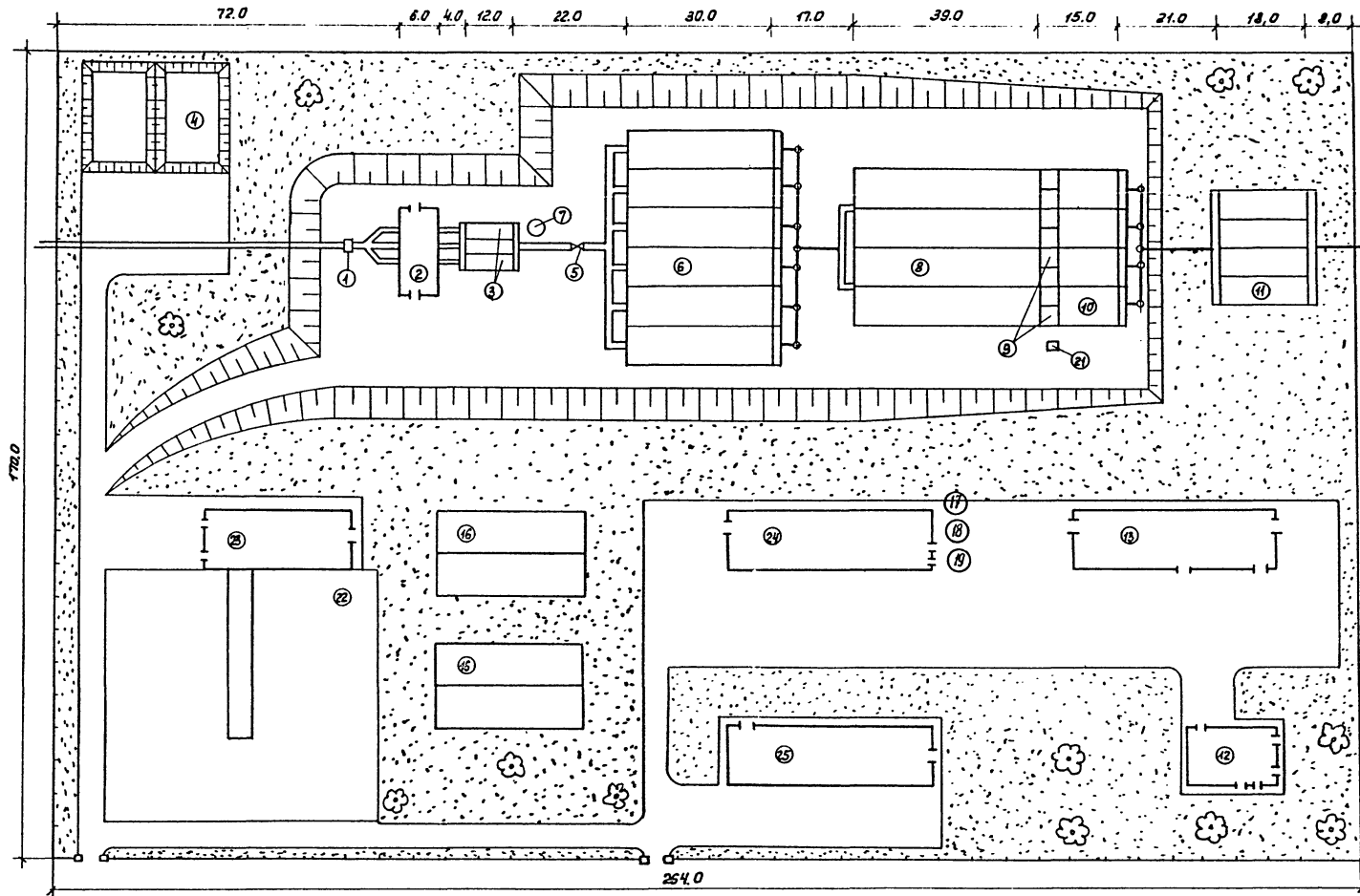


Общая площадь - 3.15 га.

1. Экспликацию зданий и сооружений, условные обозначения - см. лист НК-10

| | | | | | |
|-----------|----------|---|--|------|--------|
| | | 902-03-36.85 | НК | | |
| | | СТАНЦИЯ БИОЛОГИЧЕСКОЙ ОЧИСТКИ СТОЧНЫХ ВОД С ФАКТАЦИОННЫМ РАЗДЕЛЕНЫМ ПРОИЗВОДИТЕЛЬНОСТЬЮ 25-70 ТЫС. М ³ /СУТКИ. | | | |
| И. КОНТР. | АНДРИЦ | | СТАДНЯ | ЛИСТ | ЛИСТОВ |
| ПРОВЕР. | МАРИНА | | Р | 2 | |
| ТЕХНИК. | АБАШИИ | | | | |
| ГИП | МАРИНА | | | | |
| ГА. СПЕЦ. | СИРОТА | СХЕМА ГЕНПЛАНА СТАНЦИИ | ЦНИИЭП | | |
| НАЧ. ОТД. | ГОЛЬДМАН | ПРОИЗВОДИТЕЛЬНОСТЬЮ 35 ТЫС. М ³ /СУТКИ | НИИ ЭНЕРГЕТИЧЕСКОГО ОБЩЕСТВА Г. МОСКВА. | | |

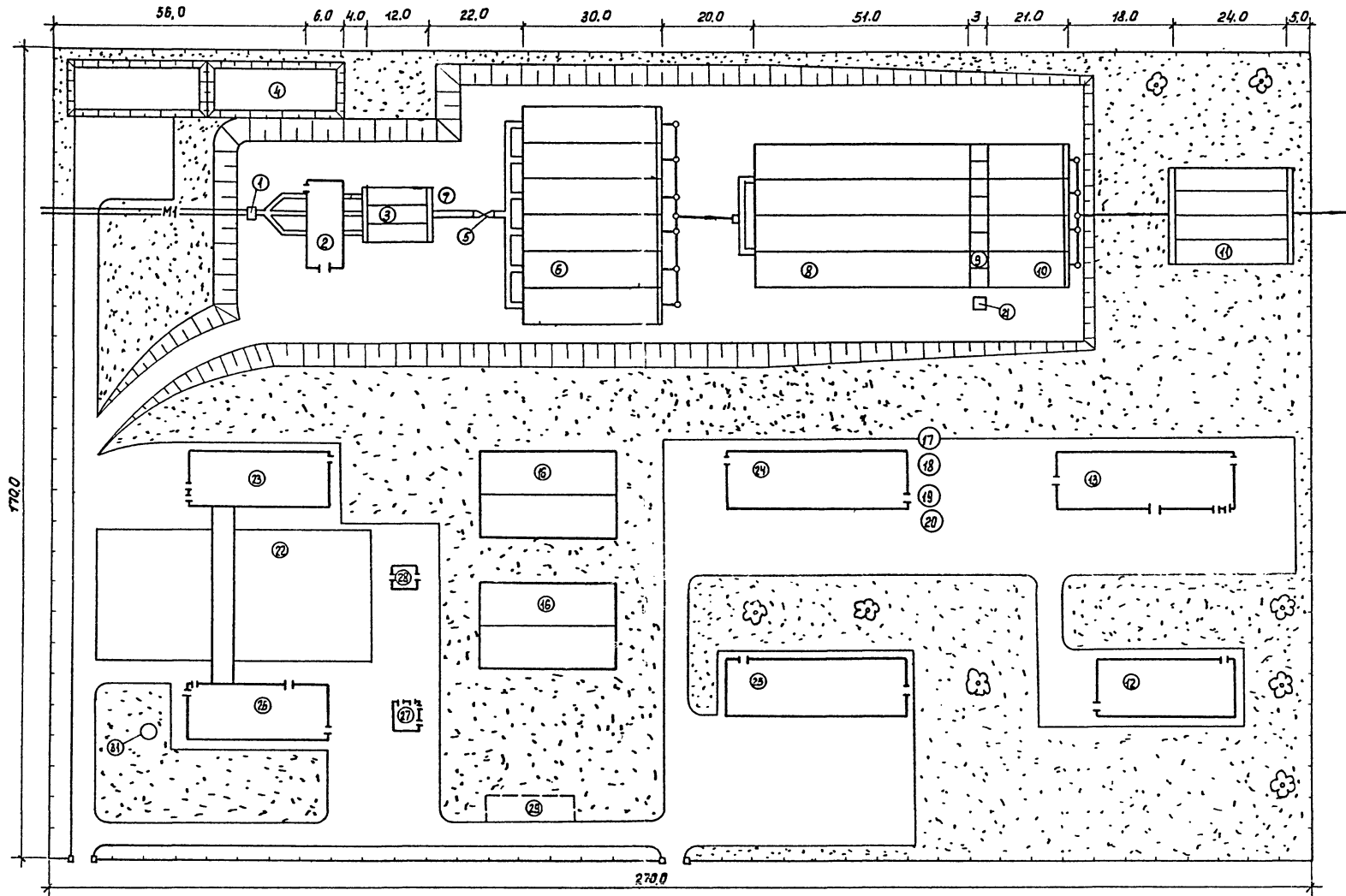
Копировал: Пескякина 20308-02 5 Формат А3



Общая площадь - 3,6 га
 Экспликация зданий и сооружений, условные обозначения см. лист НК-10

| | | | | | |
|-----------|----------|---|--|-----------------------------------|------|
| | | 902-03-36,85 | | НК | |
| | | СТАНЦИЯ БИОЛОГИЧЕСКОЙ ОЧИСТКИ СТОЧНЫХ ВОД С ФЛОТАЦИОННЫМ НАДРАЗДЕЛЕНИЕМ ПРОИЗВОДИТЕЛЬНОСТЬЮ 25,70 ТЫС. М ³ /СУТКИ. | | | |
| Н. КОНТР. | АНДРЕЦ | | | СТАДИЯ | ЛИСТ |
| ПРОВЕР. | МАРИНА | | | Р | 3 |
| ТЕХНИК | АБАШИ | | | | 10 |
| ГМП | МАРИНА | | | ЦНИИЭП | |
| ГЛА СПЕЦ. | СИРОТА | СХЕМА ГЕНПЛАНА СТАНЦИИ ПРОИЗВОДИТЕЛЬНОСТЬЮ 25 ТЫС. М ³ /СУТКИ | | ИНЖЕНЕРНО-ОБОРУДОВАНИЯ Г. МОСКВА. | |
| НАЧ. ОТД. | ГОЛЬДМАН | | | | |

Копировал: Пасклина 20308-02 б формат А2



Общая площадь - 3.75 га

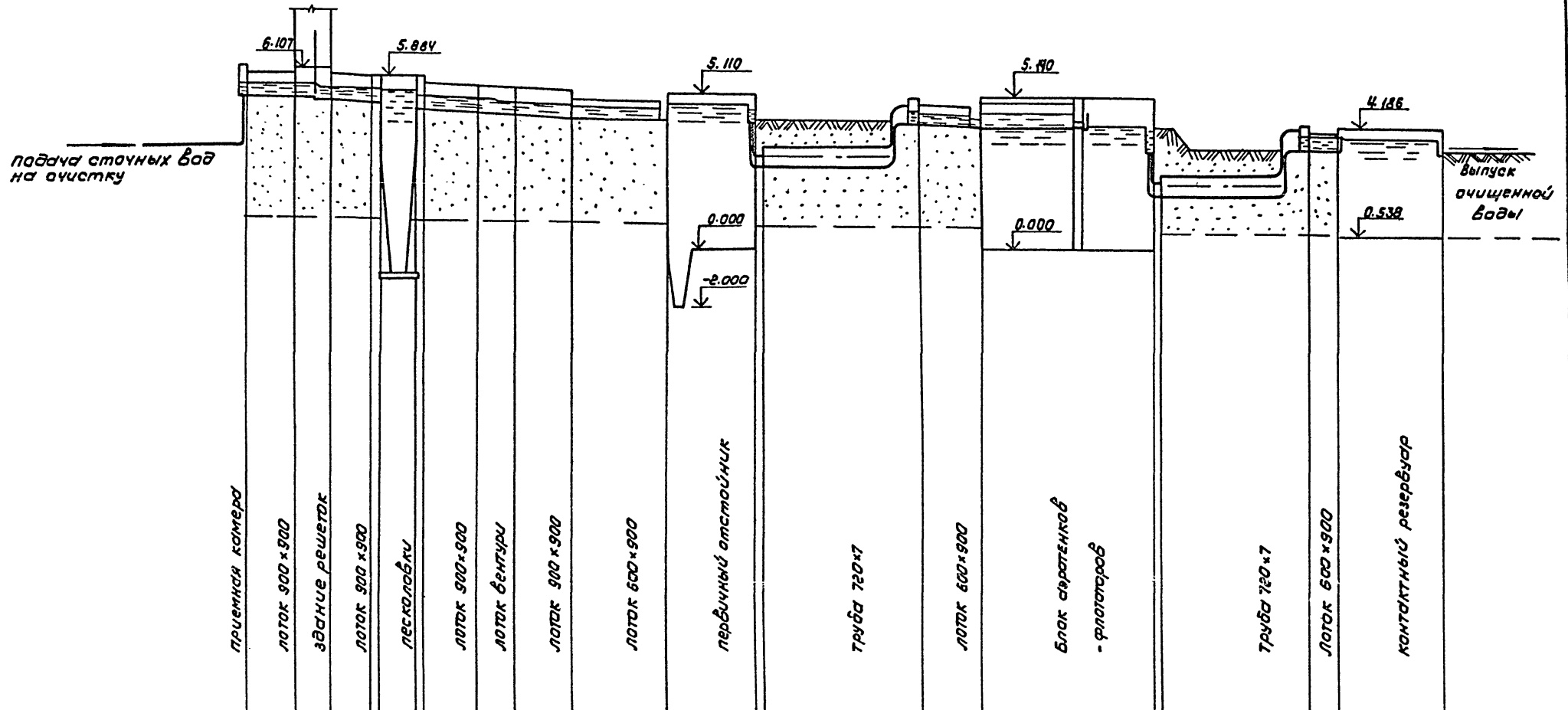
Экспликация зданий и сооружений, условные обозначения см. лист НК-10

| | | | | | |
|------------|----------|--|--|-------|----------|
| | | 902-03-36-85 | | НК | |
| | | СТАНЦИЯ БИОЛОГИЧЕСКОЙ ОЧИСТКИ СТОЧНЫХ ВОД С ФЛОТАЦИОННЫМ НАДРАЗДЕЛЕНИЕМ ПРОИЗВОДИТЕЛЬНОСТЬЮ 25-70 ТЫС. М ³ /СУТКА | | | |
| И.КОНТР. | АНДРЕЦ | В.И.С. | СТАДЧ. | Л.СТ. | Л.М.СТОВ |
| ПРОВЕР. | МАРНА | Л.И.С. | Р.П. | 4 | 10 |
| ТЕХНИК | ДЕБИНИ | Л.И.С. | СХЕМА ГЕНПЛАНА СТАНЦИИ ЦНИИЭП | | |
| ГИП | МАРНА | Л.И.С. | ПРОИЗВОДИТЕЛЬНОСТЬЮ 20 ТЫС. М ³ /СУТКА ИНЖЕНЕРНО-ОБОРУДОВАНИЯ | | |
| ГЛА. СПЕЦ. | СИРОТА | Л.И.С. | Г. МОСКВА. | | |
| НАЧ. ОТД. | ГОЛЬДМАН | Л.И.С. | | | |

Копировал: Пискарева 20308-02 7 Формат А2

СОГЛАСОВАНО

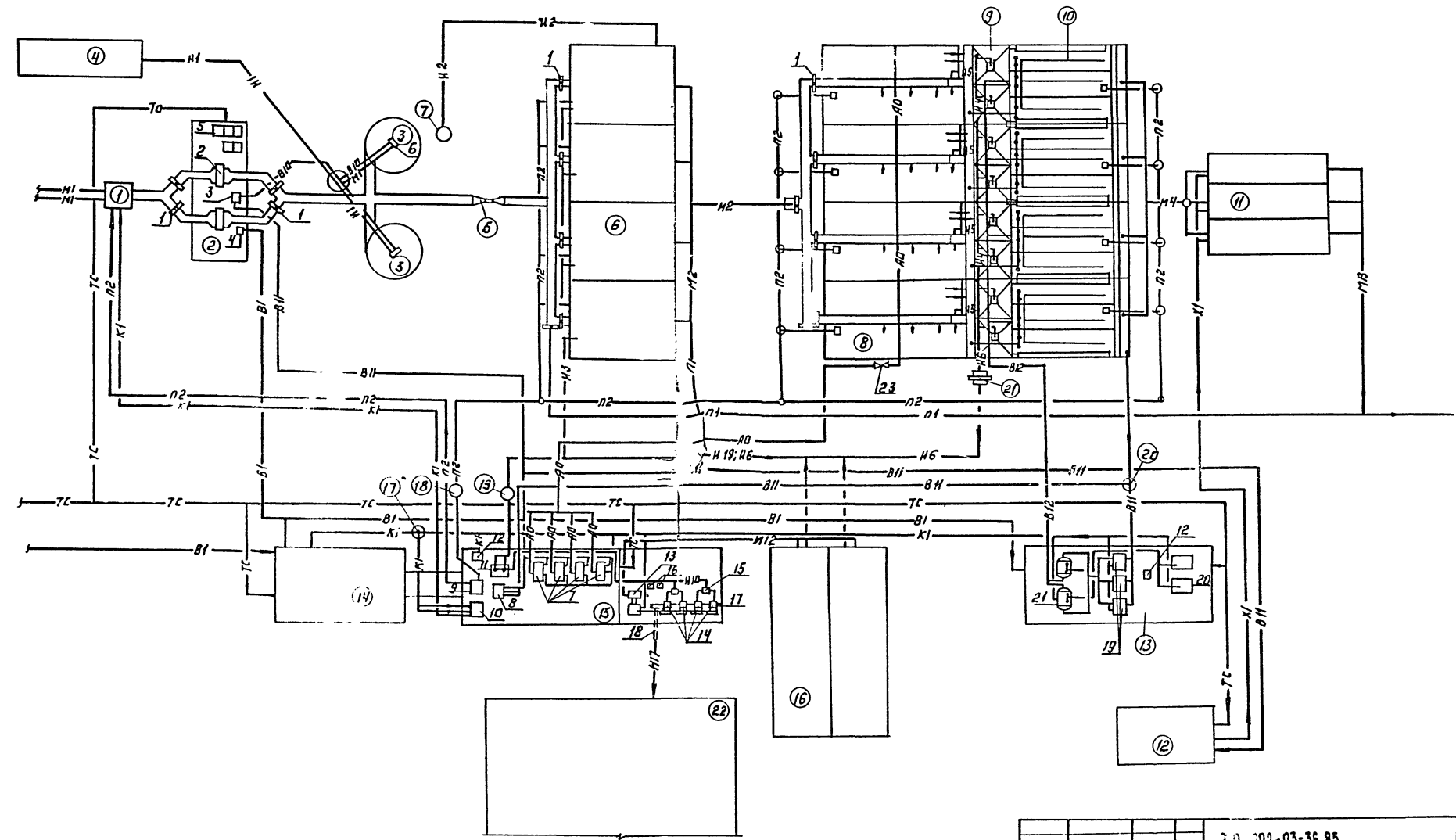
ИНВЕНТАРЬ ПОДП. И ДАТА
 ИЗМ. ИЛИ В.И.С.



| | | | | | | | | | | | | | | | | | |
|------------------------------|--|-------|-------|-------|-------|-------|-----|-------|-------|-------|-------|------|-------|------|-------|-------|-------|
| Расход Q м ³ /с | | 0,4 | 0,4 | | 0,4 | | | | | | 0,2 | | | | | 0,2 | |
| Скорость V м/с | | 1,05 | 1,03 | | 1,05 | | | | | | 0,92 | | | | | 0,92 | |
| Отметку планировки | | 5,957 | 5,957 | 5,730 | 5,730 | | | 4,42 | 4,42 | | 4,96 | | 4,150 | | 3,290 | 3,290 | 3,290 |
| Горизонт воды | | 5,571 | 5,557 | 5,437 | 5,424 | 5,074 | | 4,860 | 4,86 | | 4,72 | | 3,870 | | 3,655 | 3,655 | 3,655 |
| Отметку лотка | | 5,181 | 5,107 | 4,981 | 4,974 | 4,664 | | 4,58 | 4,534 | 4,481 | 4,472 | | 4,200 | | 3,955 | 3,955 | 3,955 |
| Расстояние м | | 8,0 | 6,0 | 7,0 | 6,0 | 9,0 | 6,5 | 8,0 | 15,0 | 30,0 | 27,0 | 10,0 | 33,0 | 25,0 | 5,0 | 18,0 | |

| | | | | | |
|----------------------|--|---|--|--------------|--|
| | | ТП 902-03-36.85 | | НК | |
| Н. КОНТ. КАРЫКИНА | | ИНЖЕНЕР АНАДИЦ | | СТАНАИЯ ЛИСТ | |
| ПРОВЕР. МАРИНА | | РУК. ГР. БАРАНОВА | | 5 | |
| ИНЖЕНЕР АНАДИЦ | | ГЛАВ. СПЕЦ. ГОЛЫАМАН | | ЛИСТОВ | |
| РУК. ГР. БАРАНОВА | | НАЧ. СТА. ГОЛЫАМАН | | р | |
| ГЛАВ. СПЕЦ. ГОЛЫАМАН | | ИНЖЕНЕРНОЕ ОБОРУДОВАНИЕ | | ЛИСТОВ | |
| ИНЖЕНЕР АНАДИЦ | | ПРОИЗВОДИТЕЛЬНОСТЬ 25 ТЫС. М ³ /СУТ. | | 5 | |
| НАЧ. СТА. ГОЛЫАМАН | | СХЕМА ВЫСОТНОГО РАСПОЛОЖЕНИЯ | | ЛИСТОВ | |
| | | ОБОРУДОВАНИЯ СТАНЦИИ | | 5 | |
| | | ПРОИЗВОДИТЕЛЬНОСТЬ 25 ТЫС. М ³ /СУТ. | | ЛИСТОВ | |
| | | ИНЖЕНЕРНОЕ ОБОРУДОВАНИЕ | | 5 | |
| | | Г. МОСКВА | | ЛИСТОВ | |
| | | КОПИРОВАЛ: Каршнова 20302-02 8 | | ФОРМАТ: А2 | |

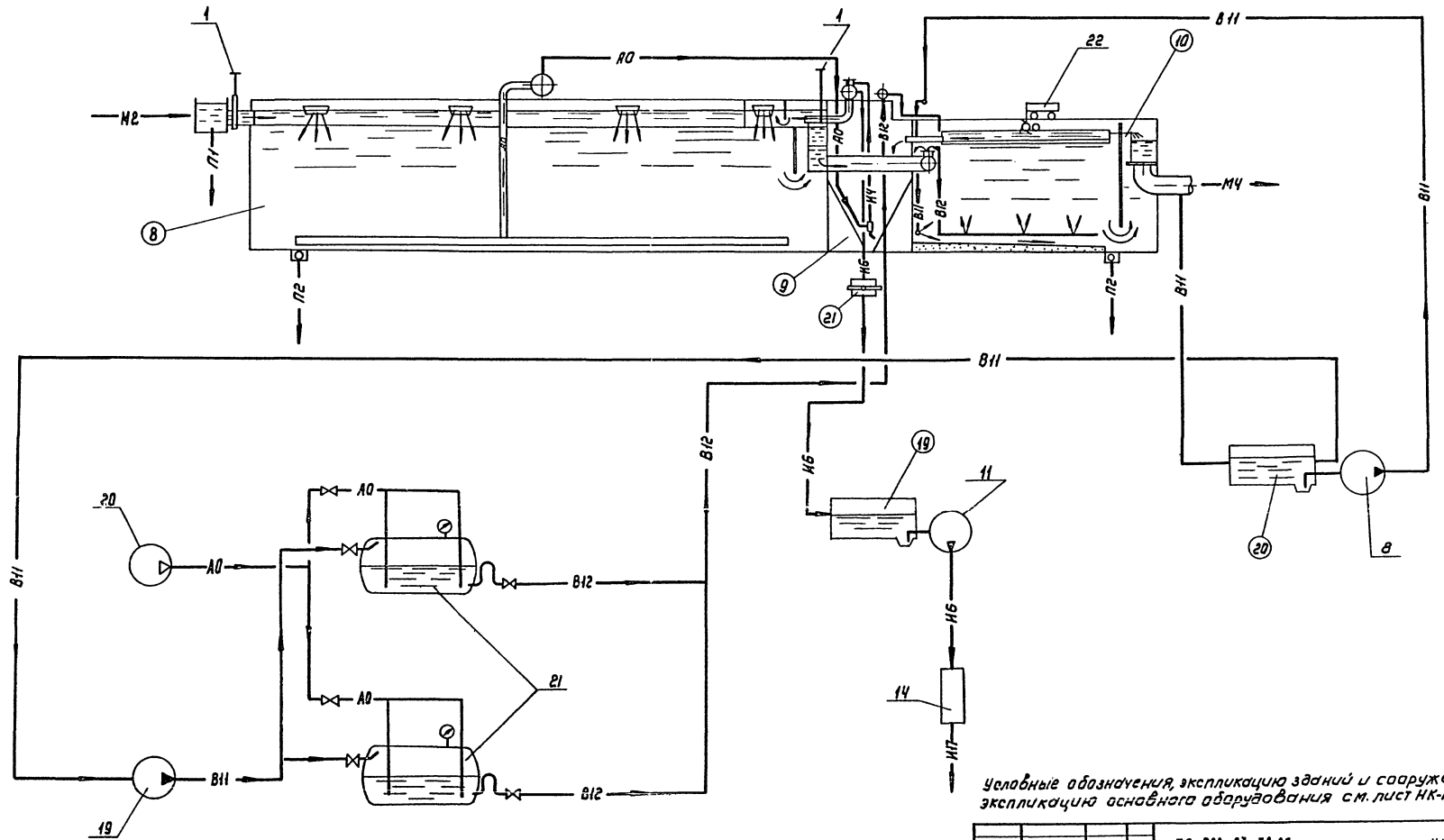
Технический проект 902-03-36.85 АЛБМ II



Условные обозначения, экспликация зданий и сооружений, экспликация оборудования, изданная в листе НК-10

| | | | |
|--------------------|------------------|---|------------------|
| 902-03-36.85 | | НК | |
| Технический проект | | Станция биологической очистки сточных вод с производительностью 25-70 т/сутки | |
| Н. КОНТРОЛЬЩИК | И. КОМП. РАБОТА | П. ПРОЕКТИРОВЩИК | С. ПРОЕКТИРОВЩИК |
| В. ПРОЕКТИРОВЩИК | М. ПРОЕКТИРОВЩИК | Л. ПРОЕКТИРОВЩИК | А. ПРОЕКТИРОВЩИК |
| УЧК. ГР. БАВ | УЧК. ГР. БАВ | УЧК. ГР. БАВ | УЧК. ГР. БАВ |
| Техническая схема | | ЦНИИЭП | |
| Москва | | Москва | |
| ФОРМА: А | | ФОРМА: А | |

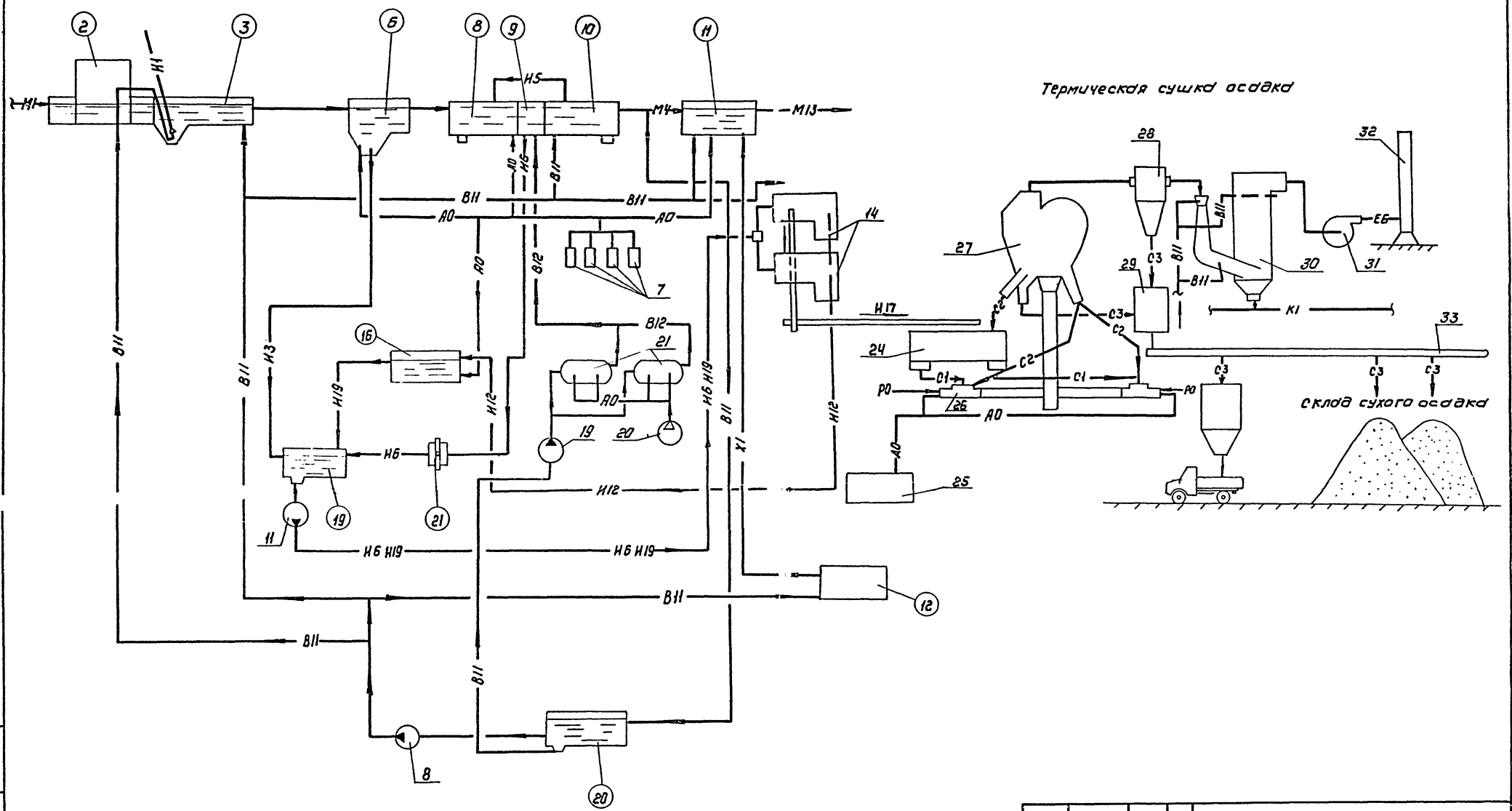
ИЗМЕНЕНИЯ И ДОПОЛНЕНИЯ



Условные обозначения, экспликацию зданий и сооружений, экспликацию основного оборудования см. лист НК-10

| | | | | | |
|------------------|-----------------|---|-----------------|-------------------------------|------|
| | | ТЛ 902-03-36.85 | | НК | |
| | | СТАНЦИЯ БИОЛОГИЧЕСКОЙ ОЧИСТКИ СТОЧНЫХ ВОД С ФАКТАЦИОННЫМ НАГРЕВАТЕЛЕМ ПРОИЗВОДИТЕЛЬНОСТЬЮ 25-70 ТЫС. М ³ СТОЧ. | | | |
| И. КОНТРОЛЬ | КАНЫКОВА | И. КОМП. ДИЗАЙН | И. КОМП. ДИЗАЙН | СТАДИЯ | ЛИСТ |
| ПРОБЕГ | МАРИНА | И. КОМП. ДИЗАЙН | И. КОМП. ДИЗАЙН | р | 8 |
| ИНЖЕНЕР | НАВАШИН | И. КОМП. ДИЗАЙН | И. КОМП. ДИЗАЙН | ЦНИИЭП | |
| ДУК. СР. | БАРАНОВА | И. КОМП. ДИЗАЙН | И. КОМП. ДИЗАЙН | ИНЖЕНЕРНОГО ОБОРУДОВАНИЯ | |
| ТИП | МАРИНА | И. КОМП. ДИЗАЙН | И. КОМП. ДИЗАЙН | Г. ИСХОВА | |
| П. ПЕЩЕРНИКОВА | И. КОМП. ДИЗАЙН | И. КОМП. ДИЗАЙН | И. КОМП. ДИЗАЙН | КОПРОВАЯ: КОРШУНОВА 2008-02 Н | |
| НАЧАЛЬНИК РАБОТЫ | И. КОМП. ДИЗАЙН | И. КОМП. ДИЗАЙН | И. КОМП. ДИЗАЙН | ФОРМАТ: А2 | |

ИДОВОЙ ПРОЕКТ 902-03-36.85 АЛЬБОМ I



Термическая сушка осадка

Склад сухого осадка

Условные обозначения, экспликация зданий и сооружений, экспликация основного оборудования см. лист НК-10

ИДОВОЙ ПРОЕКТ 902-03-36.85 АЛЬБОМ I

| | | | | | |
|----------------------|--|--|--|------|--|
| И. КОМП. КАРЫКИНА | | ТП 902-03-36.85 | | НК | |
| ПРОФ. МАРИНА | | СТАНЦИЯ БИОЛОГИЧЕСКОЙ ОЧИСТКИ СТОЧНЫХ ВОД С ФЛОТЦИОННЫМ ИЗОБРАЗЛЕНИЕМ ПРОИЗВОДИТЕЛЬНОСТЬЮ 25-70 ТЫС. М ³ /СУТКИ | | | |
| ИНЖЕН. АНАДИЦ | | СТАНЦИЯ | | ЛИСТ | |
| РУК. ГР. БАДАНОВА | | Р | | 9 | |
| ГИП. МАРИНА | | Ю | | 10 | |
| ГА. АДЕЦ. ВИРОТА | | Технологическая схема станции биологической очистки сточных вод производительностью 70 тыс. м ³ /сутки | | | |
| НАЧ. ОТДЕЛА ГАВРИЛАН | | ИНЖЕНЕРНОЕ ОБОРУДОВАНИЕ | | | |
| КОР. АРОВАЛ | | Г. МОСКВА | | | |
| | | ФОРМАТ: А2 | | | |

Экспликация зданий и сооружений.

| №№ зданий | Наименование | Производительность | | | |
|-----------|--|--------------------|-------------------|-------------------|---|
| | | 25 т/час м³/сут | 35 т/час м³/сут | 50 т/час м³/сут | 70 т/час м³/сут |
| 1 | Применная камера | Т.п. 4.902.3 | Т.п. 4.902.3 | Т.п. 4.902.3 | Т.п. 4.902.3 |
| 2 | Здание решеток | Т.п. 902-2-351 | Т.п. 902-2-351.03 | Т.п. 902-2-351.03 | Т.п. 902-2-351 |
| 3 | Песколовки | Т.п. 902-2-331 | Т.п. 902-2-331 | Т.п. 902-2-372.01 | Т.п. 902-2-331 |
| 4 | Песковые площадки | — | — | — | — |
| 5 | Водоприемный лоток | Т.п. 902-9-570.15 | Т.п. 902-9-570.15 | Т.п. 902-9-570.15 | Т.п. 902-9-570.15 |
| 6 | Первичные отстаивники | Т.п. 902-2-240 | Т.п. 902-2-240 | Т.п. 902-2-241 | Т.п. 902-2-241 |
| 7 | Жиросборник | — | — | — | — |
| 8 | Аэротенки | Т.п. 902-2-383.15 | Т.п. 902-2-383.15 | Т.п. 902-2-383.15 | Т.п. 902-2-383.15 |
| 9 | Налобные камеры | Т.п. 902-2-383.15 | Т.п. 902-2-383.15 | Т.п. 902-2-383.15 | Т.п. 902-2-383.15 |
| 10 | Флотаторы | Т.п. 902-2-383.15 | Т.п. 902-2-383.15 | Т.п. 902-2-383.15 | Т.п. 902-2-383.15 |
| 11 | Контактные резервуары | Т.п. 902-3-21 | Т.п. 902-3-21 | Т.п. 902-3-22 | Т.п. 902-3-22 |
| 12 | Хлораторная | Т.п. 901-7-6 | Т.п. 901-7-6 | Т.п. 901-7-6 | Т.п. 901-7-6 |
| 13 | Насосно-компрессорная | Т.п. 902-9-25.15 | Т.п. 902-9-25.15 | Т.п. 902-9-25.15 | Т.п. 902-9-25.15 |
| 14 | Административно-дымовое здание | Т.п. 902-9-19 | — | — | — |
| 15 | Производственное здание | Т.п. 902-9-18 | — | — | — |
| 16 | Стабилизаторы | Т.п. 902-2-289 | Т.п. 902-2-289 | Т.п. 902-2-289 | Т.п. 902-2-289 |
| 17 | Резервуар дытовых сточков | — | — | — | — |
| 18 | Резервуар опорожнения | — | — | — | — |
| 19 | Резервуар осадка | — | — | — | — |
| 20 | Резервуар технической воды | — | — | — | — |
| 21 | Бак избыточного шла | Т.п. 902-2-383.15 | Т.п. 902-2-383.15 | Т.п. 902-2-383.15 | Т.п. 902-2-383.15 |
| 22 | Площадка складирования осадка | — | — | — | — |
| 23 | Корпус обезвреживания осадка | — | Т.п. 902-2-244 | Т.п. 902-2-244 | Т.п. 902-2-244 |
| 24 | Насосно-воздуходувная станция | — | Т.п. 902-9-20 | Т.п. 902-9-21 | Т.п. 902-9-21 |
| 25 | Блок производственных и дытовых помещений | — | Т.п. 902-9-6 | Т.п. 902-9-6 | Т.п. 902-9-6 |
| 26 | Корпус сушки осадка | — | — | — | Т.п. 902-9-183 |
| 27 | Трансформаторная | — | — | — | Т.п. 907-3-179 |
| 28 | Г.Р.П. | — | — | — | 905-3 |
| 29 | Площадка для установки силовых трансформаторов 10/6 кв | — | — | — | — |
| 30 | Трубка "Пита" для замера расхода воздуха | — | — | — | Разрабатывается при приближении проекта |
| 31 | Дымовая труба | — | — | — | Т.п. 907-3-211 |

Экспликация основного оборудования

| №№ пост. | Наименование |
|----------|------------------------------------|
| 1. | Щитовой затвор |
| 2. | Решетка механизированная марки РМУ |
| 3. | Насос центробежный марки К 90/55 |
| 4. | Вакуум-насос ВВН-1-0,75 |
| 5. | Контейнер для мусора |
| 6. | Гидравлистор песколовки. |
| 7. | Турбоваздуходувки. |
| 8. | Насос технической воды. |
| 9. | Насос опорожнения |
| 10. | Насос дытовых сточков |
| 11. | Насос осадка. |
| 12. | Дренажный насос |
| 13. | Насос перекачки фугата |
| 14. | Центрифуги |
| 15. | Решетка-дробилка |
| 16. | Гидроциклон |
| 17. | Конвейер ленточный горизонтальный |
| 18. | То же, наклонный |
| 19. | Высокотемпературные насосы |
| 20. | Компрессоры |
| 21. | Испытательная установка |
| 22. | Механизм для сбора флотантов |
| 23. | Трубка "Пита" |
| 24. | Бункер бланного осадка |
| 25. | Воздуходувка для СВ-35/50 |
| 26. | Камера сгорания |
| 27. | Сепаратор |
| 28. | Циклон |
| 29. | Бункер сухого осадка. |
| 30. | Скрубер |
| 31. | Дымосос |
| 32. | Дымоход труба |
| 33. | Скрубчатый гранулятор |

Условные обозначения

| Обозначение | Наименование |
|-------------|--|
| — М1 — | Сточная вода поступающая на очистку |
| — М2 — | Сточная вода после механической очистки |
| — М4 — | Сточная вода после биологической очистки |
| — М3 — | Сточная вода из контактных резервуаров |
| — Н1 — | Песчаная гудронка |
| — Н2 — | Плавающие вещества |
| — Н3 — | Свободный осадок |
| — Н4 — | Активный или возвратный |
| — Н5 — | Активный или циркулирующий |
| — Н6 — | Активный или избыточный |
| — Н8 — | Стебель сухого осадка |
| — Н10 — | Аэробно-сбраженная сточная вода |
| — Н12 — | Фугат |
| — Н17 — | Обезжелезненный осадок |
| — Н19 — | Фугат аэробно-сбраженный |
| — П1 — | Лабрильный сброс |
| — П2 — | Опорожнение |
| — А0 — | Воздуходувка |
| — Х1 — | Хлорная вода |
| — К1 — | Бактериальная канализация |
| — В11 — | Канализация для технических вод |
| — В12 — | Трубопровод рабочей воды |
| — ТС — | Теплосеть |
| — С1 — | Стебель обезжелезненного осадка с ретурном |
| — С2 — | Осадок на ретур |
| — С3 — | Сухой осадок |
| — Р0 — | Газопровод природного газа |
| — ББ — | Дымоход газы |

Альбом II

ПРОЕКТ 902-03-36.85

ТИПОВОЙ

№№ ПОДЛ. ПОДП. И ДАТА

| | | | |
|--|-------------------|--|-------------------|
| ТП 902-03-36.85 | | НК | |
| СТАНЦИЯ БИОЛОГИЧЕСКОЙ ОЧИСТКИ СТОЧНЫХ ВОД С ФЛОТАЦИОННЫМ ИЗОБРАЖЕНИЕМ ПРОИЗВОДИТЕЛЬНОСТЬЮ 25 ТЫС. М³/СУТ | | | |
| И. КОМП. АНДРИЩЕВ | ПРОВЕР. МАРИНА | ТЕХНИК. АВАШИМ | ГИП. МАРИНА |
| СА. СПЕЦ. СЕРОВА | ИР. ОТА. ГОЛЬДМАН | СА. СПЕЦ. СЕРОВА | ИР. ОТА. ГОЛЬДМАН |
| УСЛОВНЫЕ ОБОЗНАЧЕНИЯ ЭКСПЛИКАЦИИ ОСНОВНОГО ОБОРУДОВАНИЯ И СООРУЖЕНИЙ. | | ЦНИИЭП ИНЖЕНЕРНО-ПРОЕКТИРОВАНИЯ Г. МОСКВА. | |