
МЕЖГОСУДАРСТВЕННЫЙ СОВЕТ ПО СТАНДАРТИЗАЦИИ, МЕТРОЛОГИИ И СЕРТИФИКАЦИИ
(МГС)

INTERSTATE COUNCIL FOR STANDARDIZATION, METROLOGY AND CERTIFICATION
(ISC)

МЕЖГОСУДАРСТВЕННЫЙ
СТАНДАРТ

ГОСТ
EN 13196—
2015

СОКИ ОВОЩНЫЕ И ФРУКТОВЫЕ

Определение содержания общего диоксида серы дистилляционным методом

(EN 13196:2000, IDT)

Издание официальное



Москва
Стандартинформ
2016

Предисловие

Цели, основные принципы и основной порядок проведения работ по межгосударственной стандартизации установлены ГОСТ 1.0—2015 «Межгосударственная система стандартизации. Основные положения» и ГОСТ 1.2—2015 «Межгосударственная система стандартизации. Стандарты межгосударственные, правила и рекомендации по межгосударственной стандартизации. Правила разработки, принятия, обновления и отмены»

Сведения о стандарте

1 ПОДГОТОВЛЕН Республиканским унитарным предприятием «Научно-практический центр Национальной академии наук Беларуси по продовольствию» на основе собственного перевода на русский язык англоязычной версии стандарта, указанного в пункте 5

2 ВНЕСЕН Государственным комитетом по стандартизации Республики Беларусь

3 ПРИНЯТ Межгосударственным советом по стандартизации, метрологии и сертификации (протокол от 27 февраля 2015 г. № 75-П)

За принятие проголосовали:

Краткое наименование страны по МК (ИСО 3166) 004—97	Код страны по МК (ИСО 3166) 004—97	Сокращенное наименование национального органа по стандартизации
Армения	AM	Минэкономики Республики Армения
Беларусь	BY	Госстандарт Республики Беларусь
Киргизия	KG	Кыргызстандарт
Молдова	MD	Молдова-Стандарт
Россия	RU	Росстандарт
Таджикистан	TJ	Таджикстандарт
Узбекистан	UZ	Узстандарт

4 Приказом Федерального агентства по техническому регулированию и метрологии от 18 мая 2016 г. № 355-ст межгосударственный стандарт ГОСТ EN 13196—2015 введен в действие в качестве национального стандарта Российской Федерации с 1 июля 2017 г.

5 Настоящий стандарт идентичен европейскому региональному стандарту EN 13196:2000 «Соки овощные и фруктовые. Определение содержания общего диоксида серы дистилляционным методом» («Fruit and vegetable juices. Determination of total sulfur dioxide by distillation», IDT).

Европейский региональный стандарт EN 13196:2000 разработан Техническим комитетом CEN/TC 174 «Соки из фруктов и овощей. Методы анализа» Европейского комитета по стандартизации (CEN).

При применении настоящего стандарта рекомендуется использовать вместо ссылочных международных стандартов соответствующие им межгосударственные стандарты, сведения о которых приведены в дополнительном приложении ДА

6 ВВЕДЕН ВПЕРВЫЕ

Информация об изменениях к настоящему стандарту публикуется в ежегодном информационном указателе «Национальные стандарты», а текст изменений и поправок — в ежемесячном информационном указателе «Национальные стандарты». В случае пересмотра (замены) или отмены настоящего стандарта соответствующее уведомление будет опубликовано в ежемесячном информационном указателе «Национальные стандарты». Соответствующая информация, уведомление и тексты размещаются также в информационной системе общего пользования — на официальном сайте Федерального агентства по техническому регулированию и метрологии в сети Интернет (www.gost.ru)

© Стандартиформ, 2016

В Российской Федерации настоящий стандарт не может быть полностью или частично воспроизведен, тиражирован и распространен в качестве официального издания без разрешения Федерального агентства по техническому регулированию и метрологии

Содержание

1 Область применения	1
2 Нормативные ссылки	1
3 Обозначения	1
4 Сущность метода	1
5 Реактивы	1
6 Оборудование	2
7 Проведение анализа	2
8 Обработка результатов	3
9 Прецизионность метода	3
10 Отчет об испытании	3
Приложение А (справочное) Статистические результаты межлабораторных испытаний	4
Приложение В (справочное) Пример типичной дистилляционной системы	5
Приложение ДА (справочное) Сведения о соответствии ссылочных международных стандартов межгосударственным стандартам	7
Библиография	8

СОКИ ОВОЩНЫЕ И ФРУКТОВЫЕ**Определение содержания общего диоксида серы
дистилляционным методом**

Fruit and vegetable juices.
Determination of total sulfur dioxide by distillation

Дата введения — 2017—07—01

1 Область применения

Настоящий стандарт распространяется на фруктовые, овощные соки и аналогичные им продукты и устанавливает дистилляционный метод для количественного определения общего содержания диоксида серы.

Метод не распространяется на продукты, содержащие лук, лук-порей или капусту.

2 Нормативные ссылки

Для применения настоящего стандарта необходим следующий ссылочный документ. Для датированных ссылок применяют только указанное издание ссылочного стандарта.

EN ISO 3696:1995 Вода для лабораторного анализа. Технические требования и методы испытаний (ISO 3696:1987)

3 Обозначения

В настоящем стандарте применены следующие обозначения:

c — молярная концентрация вещества;

ρ — массовая концентрация вещества;

φ — объемное содержание.

4 Сущность метода

Сущность метода состоит в подкислении фруктового или овощного сока, который будет анализироваться при нагревании в дистилляционной системе. Освобождаемый диоксид серы удаляется из системы азотом или воздухом и пропускается через нейтрализованный раствор перекиси водорода, где он окисляется до серной кислоты. Количественное определение диоксида серы при этом осуществляется путем титрования стандартным раствором гидроксида натрия.

5 Реактивы**5.1 Общие положения**

Используют только реактивы признанной аналитической чистоты и воду не ниже первой степени чистоты по EN ISO 3696:1995.

5.2 Кислота ортофосфорная, φ (H_3PO_4) = 85 %.

5.3 Этанол, φ ($\text{C}_2\text{H}_5\text{OH}$) = 50 %.

5.4 Раствор смешанного индикатора.

Растворяют 100 мг метилового красного и 50 мг метиленового синего примерно в 50 мг этанола (см. 5.3), хорошо перемешивая. После растворения индикаторов раствор необходимо довести этанолом (см. 5.3) до 100 см³.

5.5 Раствор пероксида водорода, φ (H₂O₂) = 30 %.

5.6 Раствор пероксида водорода, φ (H₂O₂) = 0,9 %.

Разводят 3 см³ раствора перекиси водорода (см. 5.5) в 100 см³ воды.

5.7 Раствор гидроксида натрия, c (NaOH) = 0,01 моль/дм³.

Разбавляют соответствующий стандартный раствор гидроксида натрия (0,1 моль/дм³ или 1,0 моль/дм³) свежедистиллированной водой до концентрации 0,01 моль/дм³. Данный раствор следует готовить каждую неделю; коэффициент поправки определяют титрованием гидрофталата калия с использованием фенолфталеина в качестве индикатора.

5.8 Азот очищенный газообразный или воздух.

6 Оборудование

Используется обычное лабораторное оборудование.

6.1 Система дистилляционная

Используют дистилляционную систему, аналогичную системе, представленной на рисунке В.1 (приложение В). Для настоящего метода конденсатор указанного типа является обязательным условием.

Примечание — Для оценки надежности устройства может быть использован натрий гидроксиметилсульфонат.

6.2 Бюретки вместимостью 10 см³ с ценой деления 0,02 см³.

7 Проведение анализа

7.1 Подготовка анализируемой пробы

Обычно предварительная обработка проб не требуется, их анализ с помощью указанного метода проводят на волюметрической основе и результаты приводят на 1 дм³ пробы. Анализ концентрированных проб также может осуществляться на волюметрической основе после разбавления пробы до заданной относительной плотности. В этом случае указывают относительную плотность. Результаты приводят в расчете на 1 кг концентрированного продукта с учетом коэффициента разбавления. Для продуктов с высокой вязкостью и/или высоким содержанием клетчатки (например, соки с мякотью) определение обычно проводят по массе пробы.

Перед разбавлением соки тщательно перемешивают.

7.2 Порядок проведения анализа

Если для фруктового или овощного сока или аналогичного продукта применялся способ консервирования с использованием диоксида серы (> 50 мг/дм³), то для проведения анализа 20 см³ анализируемой пробы вносят в круглодонную колбу вместимостью 100 см³. Колбу соединяют с дистилляционной системой (см. рисунок В.1 приложения В) и помещают 15 см³ ортофосфорной кислоты (см. 5.2) в капельную воронку.

Если для фруктового или овощного сока или аналогичного продукта применялся способ консервирования без диоксида серы (< 50 мг/дм³), то для проведения анализа 50 см³ анализируемой пробы помещают в круглодонную колбу вместимостью 250 см³. Колбу соединяют с дистилляционной системой (см. рисунок В.1 приложения В) и помещают 5 см³ ортофосфорной кислоты (см. 5.2) в капельную воронку.

2 или 3 см³ раствора пероксида водорода (см. 5.6) добавляют в поглощающий приемник, имеющий пометку 2 (см. рисунок В.1 приложения В). К полученному раствору добавляют 2 капли раствора смешанного индикатора (см. 5.4) и раствор пероксида водорода нейтрализуют раствором гидроксида натрия (см. 5.7). Далее эту колбу подключают к системе перегонки.

Приливают ортофосфорную кислоту (см. 5.2) в перегонную колбу из капельной воронки. Затем перегонную колбу нагревают до кипения небольшим пламенем (от 4 до 5 см), расположенным непосредственно под колбой. Колбу нагревают над подходящим диском с небольшим вырезанным в нем отверстием (диаметром 30 мм) для того, чтобы предотвратить сжигание продукта в колбе. Использование проволочных сеток не допускается.

Во время дистилляции воздух или газообразный азот проходит через аппарат, чтобы вывести диоксид серы из перегонной колбы в колбу-приемник. Расход газа должен быть примерно 40 дм³ в час. Нагревание продолжают в течение 15 мин. после начала процесса дистилляции.

После окончания дистилляции приемник убирают и верхнюю часть промывают снаружи и изнутри дистиллированной водой, которую приливают в колбу-приемник. Серную кислоту, образовавшуюся при окислении диоксида серы, титруют из бюретки раствором гидроксида натрия (см. 5.7) до зеленой окраски.

8 Обработка результатов

Содержание общего диоксида серы c , выраженное в мг на дм³, вычисляют с точностью до целого числа, используя следующие уравнения:

Для анализируемой пробы объемом 50 см³:

$$c = a \cdot 6,4; \quad (1)$$

Для анализируемой пробы объемом 20 см³:

$$c = a \cdot 16, \quad (2)$$

где a — объем (см³) гидроксида натрия (см. 5.7), пошедший на титрование раствора в колбе приемника до появления зеленого цвета.

Примечание — 1 см³ NaOH ($c = 0,01$ моль/дм³) эквивалентен 0,32 мг SO₂.

9 Прецизионность метода

Данные межлабораторных испытаний по точности метода приведены в приложении А. Эти данные, полученные в ходе межлабораторных испытаний, не могут использоваться для анализа уровней концентрации, отличающихся от приведенных в приложении А.

9.1 Повторяемость

Абсолютное расхождение между двумя отдельными результатами испытания, полученными при использовании одного и того же метода на идентичном испытательном материале в одной лаборатории одним и тем же оператором на одном и том же оборудовании в течение короткого промежутка времени, не должно превышать предел повторяемости r более чем в 5 % случаев.

Предел повторяемости равен $r = 0,8$ мг/дм³.

9.2 Воспроизводимость

Абсолютное расхождение между двумя отдельными результатами испытания, полученными при использовании одного и того же метода на идентичном испытательном материале в разных лабораториях разными операторами на разном оборудовании, не должно превышать предел повторяемости R более чем в 5 % случаев.

Предел воспроизводимости равен $R = 3,5$ мг/дм³.

10 Отчет об испытании

Отчет об испытании должен содержать следующую информацию:

- всю информацию, необходимую для идентификации пробы (вид пробы, происхождение пробы, обозначение);
- ссылку на настоящий стандарт;
- дату и процедуру отбора пробы (насколько это возможно);
- дату доставки пробы;
- дату проведения испытания;
- результаты испытаний и единицы измерения, в которых приведены результаты;
- информацию о соответствии требований к повторяемости результатов;
- особенности, отмеченные в процессе проведения испытаний;
- любые действия, способные повлиять на результаты испытания, которые не установлены настоящим методом.

Приложение А
(справочное)

Статистические результаты межлабораторных испытаний

Проведенные в соответствии с ISO 5725:1986 межлабораторные испытания дали нижеприведенные результаты. Испытание проводилось под руководством Департамента пищевой химии, Института имени Макса фон Пигтенкоффа Федерального министерства здравоохранения, Берлин, ФРГ:

Год проведения межлабораторного испытания 1986
 Количество лабораторий 8 (9)
 Количество проб 2

Таблица А.1

Проба	А	В
Количество лабораторий, оставшихся после исключения выбывших	6	6
Количество выбывших (лабораторий)	2	3
Количество признанных результатов	30	30
Среднее значение \bar{x} , мг/дм ³	7,2	16,1
Стандартное отклонение повторяемости S_p , мг/дм ³	0,323	0,271
Относительное стандартное отклонение повторений RSD_p , %	4,5	1,7
Предел повторяемости r , мг/дм ³	0,9	0,7
Стандартное отклонение воспроизводимости S_R , мг/дм ³	1,472	0,9762
Относительное стандартное отклонение воспроизводимости RSD_R , %	20,4	6,1
Предел воспроизводимости R , мг/дм ³	4,1	2,7

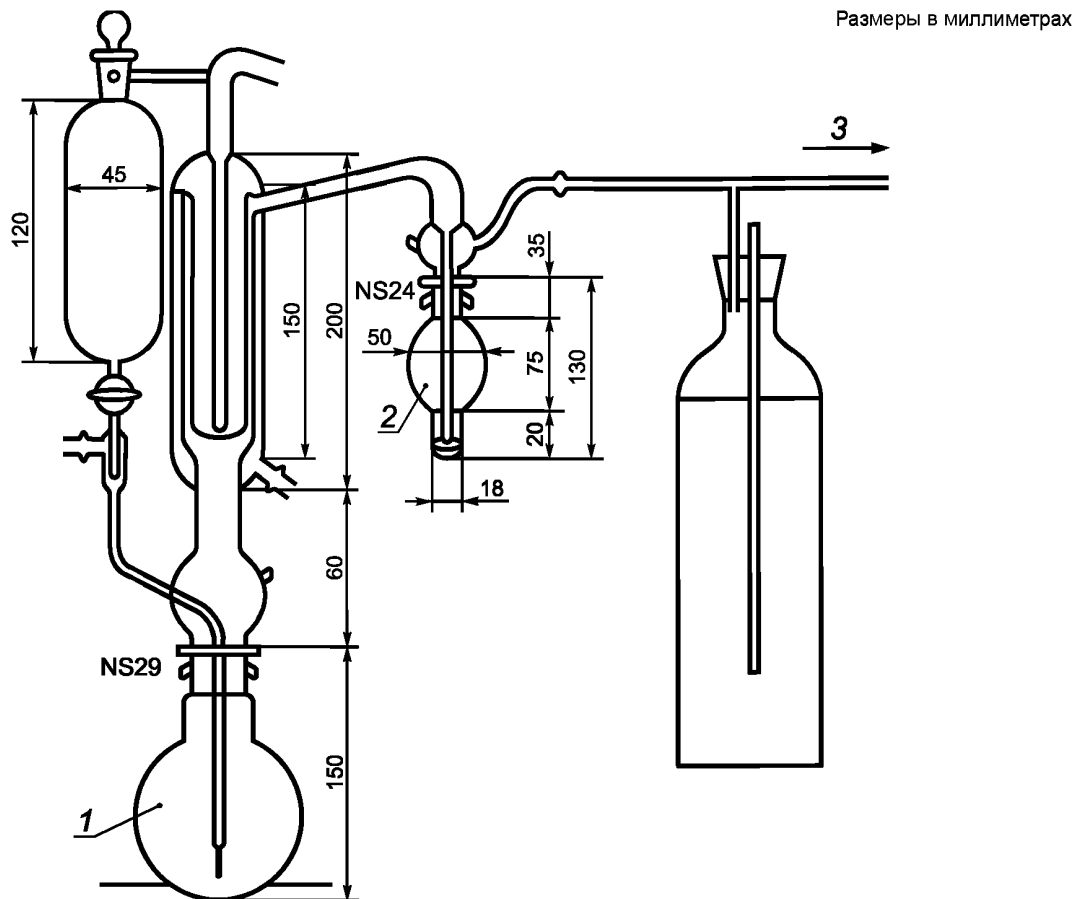
Виды проб:

А — виноградный сок;

В — яблочный сок.

Приложение В
(справочное)

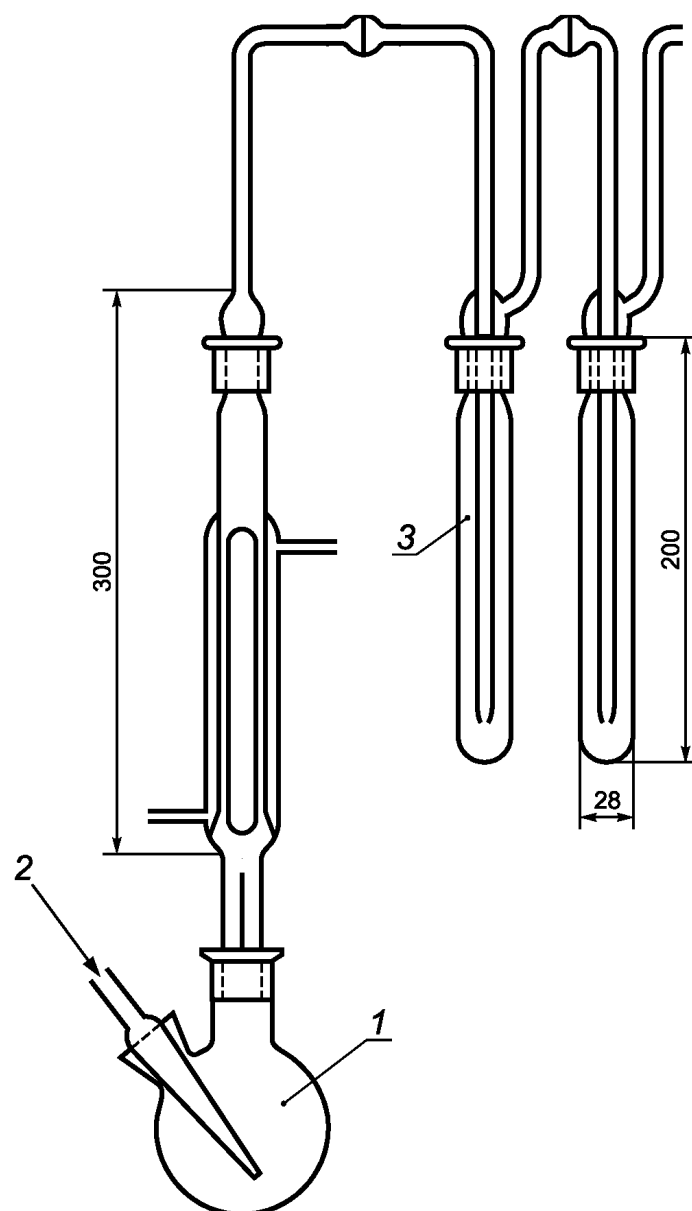
Пример типичной дистилляционной системы



- 1 — круглодонная колба вместимостью 100 или 250 см³;
 2 — поглощающий приемник/ воздуховод;
 3 — водяной насос

Внутренний диаметр четырех концентрических труб, формирующих конденсатор: 45, 34, 27 и 10 мм.

Рисунок В.1 — Пример типичной дистилляционной системы, используемой для определения содержания общего диоксида серы в овощных и фруктовых соках



- 1 — круглодонная колба вместимостью 100 или 250 см³;
2 — подача очищенного газообразного азота или воздуха;
3 — поглощающий приемник/воздуховод

Рисунок В.2 — Пример дистилляционной системы с двумя воздуховодами

Приложение ДА
(справочное)Сведения о соответствии ссылочных международных стандартов
межгосударственным стандартам

Таблица ДА.1

Обозначение международного стандарта	Степень соответствия	Обозначение и наименование соответствующего межгосударственного стандарта
EN ISO 3696:1995	IDT	ГОСТ ISO 3696—2013* «Вода для лабораторного анализа. Технические требования и методы испытаний»
Примечание — В настоящей таблице использовано следующее условное обозначение степени соответствия стандартов: IDT — идентичный стандарт.		

* В Российской Федерации действует ГОСТ Р 52501—2005 «Вода для лабораторного анализа. Технические условия».

Библиография

- [1] Определение содержания общего диоксида серы. Метод № 7а (1987). [Собрание] Анализы / Международная Федерация производителей фруктовых соков. Выпуск несброшюрованными листами, по состоянию на 1991 год. Источник: Швейцарское объединение производителей фруктовых соков
- [2] Сборник международных методов анализа вин, метод А17. Под редакцией Международного бюро винограда и вина, 1, Rue Roquerine, F-75008 Paris
- [3] Официальный журнал Европейского сообщества (3 октября 1990), L272, том 33, 15—34. Измерение диоксида серы в виноградных винах и виноградных суслах
- [4] ISO 5725:1986 Точность методов испытаний. Определения повторяемости и воспроизводимости результатов стандартного метода с помощью межлабораторных испытаний
- [5] EN 1988-1:1998 Продукты питания. Определение сульфата. Часть 1. Оптимальный метод Монье-Уильямса

УДК 664.8:543.632.461:006.354

МКС 67.160.20

IDT

Ключевые слова: диоксид серы, дистилляционный метод, фруктовый сок, овощной сок, дистилляционная система

Редактор *Л.Л. Штендель*
Корректор *Е.Р. Ароян*
Компьютерная верстка *Ю.В. Половой*

Сдано в набор 23.05.2016. Подписано в печать 22.08.2016. Формат 60 × 84¹/₈. Гарнитура Ариал.
Усл. печ. л. 1,40.

Набрано в ИД «Юриспруденция», 115419, Москва, ул. Орджоникидзе, 11.
www.jurisizdat.ru y-book@mail.ru

Издано во ФГУП «СТАНДАРТИНФОРМ», 123995, Москва, Гранатный пер., 4.
www.gostinfo.ru info@gostinfo.ru