

МИНИСТЕРСТВО ГЕОЛОГИИ СССР
ВСЕСОЮЗНЫЙ НАУЧНО-ИССЛЕДОВАТЕЛЬСКИЙ ИНСТИТУТ
МИНЕРАЛЬНОГО СЫРЬЯ (ВИМС)



Научный совет по аналитическим
методам

Ядерно-физические методы

Инструкция № 100-ЯФ

МОЛИБДЕН

МОСКВА
1970

Выписка из приказа ГТК СССР № 229 от 18 мая 1964 года.

7. Министерству геологии и охраны недр Казахской ССР, главным управлениям и управлениям геологии и охраны недр при Советах Министров союзных республик, научно-исследовательским институтам, организациям и учреждениям Госгеолкома СССР:

а) обязать лаборатории при выполнении количественных анализов геологических проб применять методы, рекомендованные ГОСТами, а также Научным советом, по мере утверждения последних ВИМСом.

При отсутствии ГОСТов и методов, утвержденных ВИМСом, разрешить временно применение методик, утвержденных в порядке, предусмотренном приказом от 1 ноября 1954 г. № 998;

в) выделить лиц, ответственных за выполнение лабораториями установленных настоящим приказом требований к применению наиболее прогрессивных методов анализа.

Приложение № 3, § 8. Размножение инструкций на местах во избежание возможных искажений разрешается только фотографическим или электрографическим путем.

МИНИСТЕРСТВО ГЕОЛОГИИ СССР
Научный Совет по аналитическим методам при ВИМСе

Ядерно-физические методы
Инструкция № 100-ЯФ

ФЛУОРЕСЦЕНТНОЕ РЕНТГЕНРАДИОМЕТРИЧЕСКОЕ
ОПРЕДЕЛЕНИЕ МОЛИБДЕНА В МОЛИБДЕНОВЫХ
РУДАХ И В ПРОДУКТАХ ИХ ОБОГАЩЕНИЯ

Всесоюзный научно-исследовательский институт минерального сырья
(ВИМС)

Москва , 1970

В соответствии с приказом Госгеолкома СССР
№ 229 от 18 мая 1964 г. инструкция № 100-ЯФ рассмотре-
на и рекомендована Научным Советом по аналитическим мето-
дам к применению для анализа рядовых проб - III категория.

(Протокол № 17 от 8.IV.1970 г.)

Председатель ИСАМ

В.Г. Сочеванов

Председатель секции
ядерно-физических методов

А.Л. Якубович

Ученый секретарь

Р.С. Фридман

Инструкция № 100-ЯФ рассмотрена в соответствии с приказом Государственного геологического комитета СССР № 229 от 18 мая 1964 г. Научным Советом по аналитическим методам (протокол № 17 от 8 апреля 1970 г.) и утверждена ВИМСом с введением в действие с 1 мая 1970 г.

ФЛУОРЕСЦЕНТНОЕ РЕНТГЕНРАДИОМЕТРИЧЕСКОЕ ОПРЕДЕЛЕНИЕ
МОЛИБДЕНА В МОЛИБДЕНОВЫХ РУДАХ И В ПРОДУКТАХ ИХ
ОБОГАЩЕНИЯ^{х)}

Сущность метода

Молибден определяют флуоресцентным рентгенорадиометрическим методом^{5,6,7} по интенсивности его характеристического излучения, возбуждаемого в пробе радиоактивным источником Tu^{170} .

Анализ ведут по K_{α_1, α_2} - линиям молибдена, для выделения которых применяют дифференциальные фильтры из иттрия (Y_2O_3) и циркония (ZrO_2).

Так как в полосу пропускания фильтров из иттрия и циркония попадают K_{β_1, β_2} - линии циркония и L_{β_1} - линия урана, то эти элементы мешают определению молибдена.

В присутствии циркония и урана результаты определения молибдена завышаются: 1 % циркония эквивалентен 0,12 % молибдена; 1 % урана - 0,33 % молибдена.

Метод рекомендуется для определения молибдена, если мешающие элементы присутствуют в количествах, не вызываю-

^{х)} Внесена в НСАМ лабораторией ядерно-физических и изотопных методов анализа ВИМСа, 1968 г.

щие существенных погрешностей в его определении. Если же мешающие элементы присутствуют в значительных количествах и содержание их известно^{х)}, то метод может применяться, но из результатов следует вычесть поправку^{хх)}, которую находят, умножая содержание мешающего элемента (%) на его молибденовый эквивалент.

Молибден определяют относительным методом, сравнивая интенсивность аналитических линий молибдена, содержащегося в исследуемой и эталонной пробах. Молибден можно определять как в промежуточных, так и в насыщенных слоях. При этом интенсивность аналитической линии зависит не только от содержания молибдена, но и от состава матрицы (наполнителя) пробы^{1,2,5,7}. Матричный эффект устраняют, определяя молибден в промежуточных слоях и применяя либо способ "гипотетических эталонов" (способ "подложки")^{3,5,7}, либо способ внутреннего стандарта^{1,5,7}.

При несущественном матричном эффекте молибден определяют в насыщенных слоях проб.

Методика анализа в насыщенных слоях проще и производительнее, чем в промежуточных слоях, и не требует дополнительного оборудования, но имеет ограниченную область применения - рекомендуется для рядовых определений молибдена в диапазоне содержаний 40 - 50 % Мо в однородных по элементному составу пробах. Среднее расхождение между результатами повторных определений молибдена в насыщенных слоях по опыту работы ВИМСа на одном из комбинатов составляет $\pm 0,23$ % Мо или соответственно $\pm 0,5$ % относительных.

Методика анализа в промежуточных слоях по способу "подложки" рекомендуется для рядовых определений молибдена в

-
- х) Содержание циркония можно определить рентгенорадиометрическим методом (см. инструкцию НСАМ № 96-ИФ) с применением дифференциальных фильтров из рубия ($RbCO_3$) и стронция (SrO).
- хх) Поправку на уран можно определять упрощенным способом по измерениям естественной радиоактивности пробы (см. инструкцию НСАМ № 75-ИФ).

диапазоне содержаний 0,02 - 10 % мо в неизвестном или изменчивом по элементному составу материале^{х)}.

Таблица I

Допустимые расхождения⁴

Содержание молибдена, %	Допустимые расхождения, отн. %
>5	-
0,5 - 0,99	12
0,2 - 0,499	18
0,1 - 0,199	27
0,05- 0,099	39
0,02- 0,0499	54

Методика опробована в диапазоне содержаний 0,02 - 7,5 % Мо. По данным исследований коэффициент вариации при определении молибдена (расхождение между результатами основных и повторных определений) составляет:

± 16 %	при содержаниях молибдена	0,02-0,05 % Мо
± 10 %	"	"
± 5 %	"	"
± 3-4 %	"	"
		0,05-0,25 % Мо
		0,25-0,5 % Мо
		0,5 -7,5 % Мо

Методика анализа в промежуточных слоях по способу внутреннего стандарта рекомендуется для рядовых и контрольных определений молибдена в продуктах обогащения руд в диапазоне содержаний 10-55 % Мо. Среднее расхождение между результатами основных и повторных определений (коэффициент вариации) по опыту работы ВИМСа составляет:

х) Порог чувствительности снижается до 0,01 % Мо при использовании кристалла NaJ(Tl) толщиной ~0,3 мм за счет улучшения соотношения между интенсивностью полезного и фонового излучения. В присутствии значительных количеств (п %) элементов с атомными номерами Z = 33-56 пороговая чувствительность ухудшается за счет увеличения общей интенсивности характеристических излучений в области энергий, близких к энергии K_α - линий молибдена.

± 3-2 % отн. для содержаний молибдена ~ II-85 % Mo
 ± 1,5 % отн. " " " ~ 40-55 % Mo

т.е. точность анализа по методике внутреннего стандарта выше, чем по методике с "подложкой".

В качестве элемента - стандарта используют ниобий (Nb_2O_5), K_α - линии которого выделяют с помощью дифференциальных фильтров из стронция (SrCO_3 или SrO) и иттрия (Y_2O_3). Так как в полосу пропускания этой пары фильтров попадают $K_{\beta_1}\beta_2$ - линии иттрия и L_{β_1} - линия тория и, кроме того, K - край поглощения иттрия находится между аналитическими линиями молибдена и ниобия, то иттрий и торий являются дополнительно мешающими элементами. В их присутствии занижается результат определения молибдена.

Данный метод можно применять для определения молибдена, если содержание иттрия и тория не превышает соответственно 0,006 и 0,0026 от содержания вводимого элемента-стандарта, а цирконий и уран - соответственно не более 0,001 и 0,003 от содержания молибдена^{х)}.

Методику выбирают в зависимости от конкретных условий анализа^{2,5}.

х) Ограничения методики внутреннего стандарта даны из расчета допустимого искажения результатов определения молибдена не более, чем на 0,1 % отн. за счет каждого мешающего элемента.

ФЛУОРЕСЦЕНТНОЕ РЕНТГЕНРАДИОМЕТРИЧЕСКОЕ ОПРЕДЕЛЕНИЕ МОЛИБДЕНА В ПРОМЕЖУТОЧНЫХ СЛОЯХ ПО СПОСОБУ "ПОДЛОЖКИ"

Методика флуоресцентного рентгенорадиометрического определения молибдена в промежуточных слоях по способу "подложки" разработана Г.В. Остроумовым, Д.В. Токаревой, А.А. Архиповым, Е.С. Кудряшовым (ВИМС, 1968 г.).

Е.А. Куртсенова и др.
Реактивы и материалы

1. Кальций углекислый, х.ч.
 2. Окись алюминия прокаленная или гидроокись алюминия х.ч.
 3. Окись железа, х.ч.
 4. Окись иттрия, х.ч.
 5. Трехокись молибдена (ангидрид молибденовый), х.ч.
 6. Двуокись олова (оловянный ангидрид), х.ч.
 7. Двуокись циркония, х.ч.
 8. Рутений или родий губчатый, ~ 0,5 г.
 9. Полистирол в виде пудры или суспензионный марки "Б" (Кусковский химический завод, Московская обл., или марки "ПС-С" (Горловский азотно-туковый завод).
 10. Парафин для лабораторных целей, очищ.
- II. Стандартные или контрольные образцы с надежно установленным содержанием молибдена порядка 0,0п %; 0,п %; 1-3 % ; ~ 10 %. В этих образцах должны отсутствовать иттрий, цирконий, ниобий, торий и уран и не должны содержаться в значительных количествах (п %) элементы с атомными номерами, близкими к атомному номеру молибдена ($Z = 33-56$).
12. "Пустые" пробы (иначе "нулевые", т.е. пробы, не содержащие молибдена): известняк и кварцевый песок, не содержащие молибдена, иттрия, циркония, ниобия, тория и урана, а также значительных количеств (п %) элементов с атомными номерами $Z = 33-56$.
13. Искусственные стандартные смеси с содержанием молибдена ~ 1 % и ~ 10 %, изготовленные на основе различных наполнителей (см. табл. 2).

Таблица 2

Стандартные искусственные смеси

№	Содержание Mo, %	Состав наполнителя
М-1	$\frac{1}{10}$	Fe_2O_3
М-2	$\frac{1}{10}$	2 вес.ч. Fe_2O_3 + 1 вес.ч. $CaCO_3$
М-3	$\frac{1}{10}$	1 вес.ч. Fe_2O_3 + 2 вес.ч. $CaCO_3$
М-4	$\frac{1}{10}$	1 вес.ч. Fe_2O_3 + 6 вес.ч. $CaCO_3$
М-5	$\frac{1}{10}$	$CaCO_3$
М-6	$\frac{1}{10}$	2 вес.ч. $CaCO_3$ + 1 вес.ч. SiO_2
М-7	$\frac{1}{10}$	1 вес.ч. $CaCO_3$ + 2 вес.ч. SiO_2
М-8	$\frac{1}{10}$	SiO_2
М-9	$\frac{1}{10}$	1 вес.ч. SiO_2 + 1 вес.ч. $Al(OH)_3$

Сначала готовят наполнители указанного состава, тщательно перемешивая исходные компоненты. Затем отвешивают 9,00 г наполнителя, из этого количества приблизительно 2 г помещают в ступку, добавляют 1,500 г трюоксида молибдена, смачивают спиртом, тщательно перемешивают и истирают. Добавляют остальной наполнитель и снова перемешивают, дважды смачивая спиртом. Полученная смесь после полного испарения спирта содержит около 10 % Mo. Точнее содержание рассчитывают, исходя из количества примесей во взятой трюоксида молибдена или из содержания в ней молибдена.

Завеску 1,000 г полученной смеси смешивают таким же

способом с 9,00 г того же наполнителя. Получают вторую смесь, содержащую в 10 раз меньше молибдена, чем первая.

Таким образом готовят стандартные смеси на каждом наполнителе с содержанием $\sim 10\%$ и $\sim 1\%$ Мо.

Смеси, изготовленные на чистом известняке (CaCO_3), как обладающие средними абсорбционными свойствами, используют в качестве эталонов: первую ($\sim 10\%$ Мо) — для определения содержаний $> 3\%$ Мо, вторую ($\sim 1\%$ Мо) — для определения содержаний $< 3\%$ Мо.

Правильность состава эталонов (т.е. соответствие фактического содержания молибдена расчетному) проверяют сопоставлением результатов рентгенорадиометрического анализа стандартных или контрольных образцов с паспортным содержанием в них молибдена.

Искусственные стандартные смеси хранят в эксикаторе или в склянках с хорошо притертой пробкой.

14. Подложки — 2 шт. — плоскопараллельные диски-таблетки из смеси трехокси молибдена и полистирола ($\sim 0,050$ г MoO_3 и $\sim 0,200$ г полистирола — для первой подложки и $\sim 0,220 - 0,250$ г MoO_3 и $\sim 0,100 - 0,200$ г полистирола — для второй подложки). Готовят прессованием.

Первую подложку используют при определении содержаний $< 3\%$ Мо, вторую — при определении содержаний $> 3\%$ Мо. Для выбора подложки не обязательно знать точное содержание молибдена. Каждую подложку закрепляют в отдельную оправу из плексигласа (рис. 3,4).

15. Дифференциальные фильтры. Приготавливают из окиси иттрия и двуокиси циркония способом, рекомендованным в инструкции к прибору⁶. Поверхностная плотность иттрия в фильтре $\sim 0,033$ г/см², циркония — $\sim 0,031$ г/см².

Аппаратура и оборудование

А. Выпускаемое промышленностью

1. Рентгенорадиометрический анализатор "Минерал-2" или "Минерал-3" в комплектации, выпускаемой заводом⁶.

2. Радиоактивный изотоп Tl^{170} в виде ампулированного

источника активностью 0,1 - 0,5 г экв. радия.

3. Весы аналитические АДВ-200.

4. Пресс гидравлический на $\sim 150 - 200 \text{ кг/см}^2$.

(Рекомендуется школьный пресс, выпускаемый заводом "Физприбор № 2" (рис. 1).

5. Ступка яшмовая ($\phi 10 - 15 \text{ см}$) с пестиком.

Б. Специально изготовляемое

1. Емкости в виде стаканов с плотно закрывающейся крышкой и с шайбой (рис. 2, 4а) для перемешивания исследуемого материала с полистиролом - 10 шт.

2. Оправы для подложки (рис. 3а, 4б) - 3 шт.

3. Оправы для проб (рис. 3б, 4в) - 3 шт.

Ход анализа

1. Подготовка проб к анализу

Анализируемые пробы, искусственные стандартные смеси, "пустые" пробы и эталоны прессуют в виде плоско-параллельных дисков-таблеток с одинаковой для всех и равномерной поверхностной плотностью. В качестве связующего вещества используют полистирол.

Навеску пробы 0,800 г и полистирола 0,200 г всыпают в стакан (рис. 2, 4а), опускают в него шайбу, стакан плотно закрывают крышкой и энергично встряхивают в течение ~ 1 мин., чтобы полистирол равномерно распределился в пробе. Вся полученную смесь (включая остатки, снятые со стенок и дна стакана куском фотопленки) засыпают в прессформу (рис. 4 г), разравнивают поворотом поршня прессформы с легким нажимом на его головку и прессуют в течение ~ 1 мин. под давлением $\sim 150 \text{ кг/см}^2$ (по манометру).

Спрессованный образец - таблетку выталкивают поршнем из цилиндра прессформы и маркируют мягким карандашом. Потери смеси на стенках и крышке стакана, на шайбе и прессформе в пределах $30 \pm 10 \text{ мг}^{\text{X}}$ пренебрегают.

^X) Реальные потери при тщательной работе, определяемые по разности между весом таблетки и суммой навесок исходных компонентов.

II

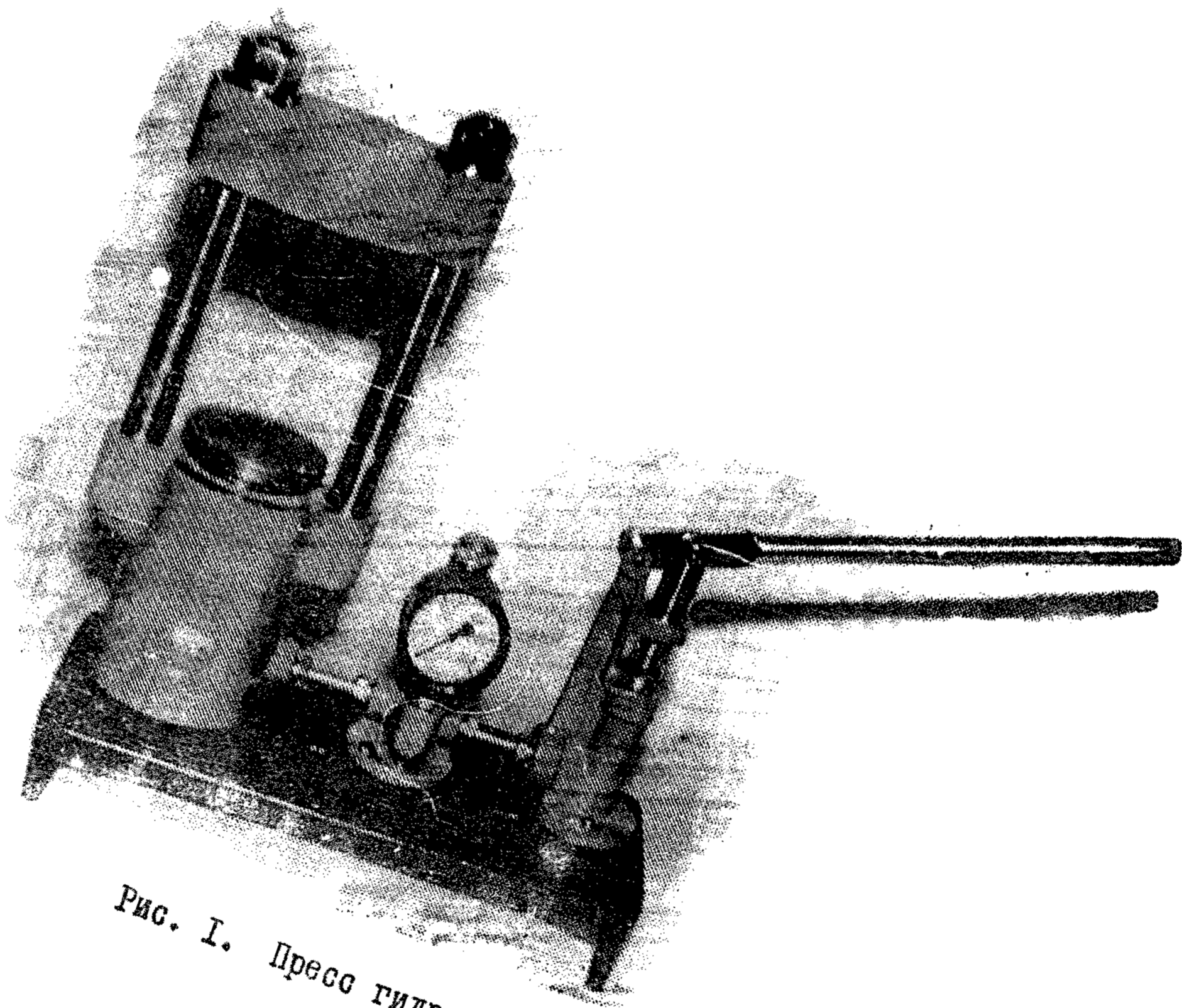


Рис. I. Пресс гидравлический.

№ 100-90

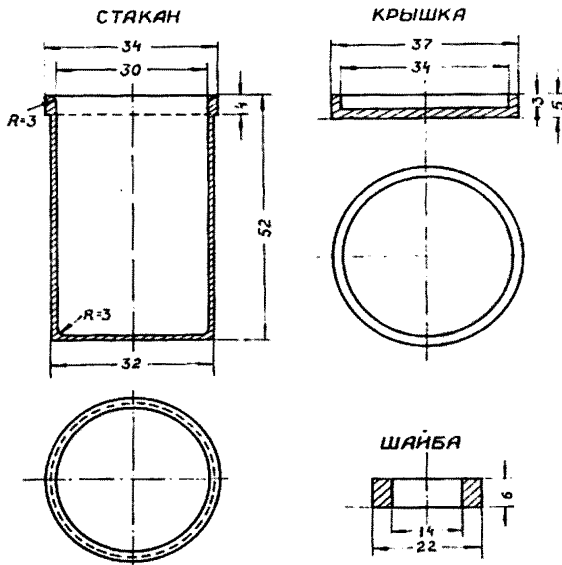


Рис. 2. Стакан для смешивания исследуемого материала с полистиролом.
 Стакан с крышкой выполнены из нержавеющей стали, шайба - из латуни.

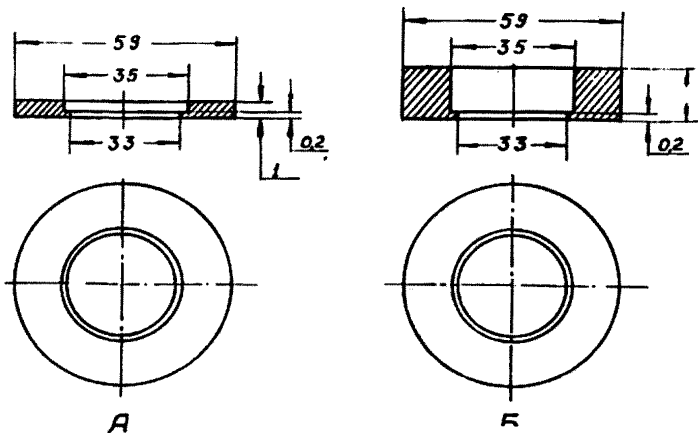


Рис. 3. Оправа из плексигласа:
 А - для подложки, Б - для пробы
 (масштаб по вертикали увеличен в 5 раз).

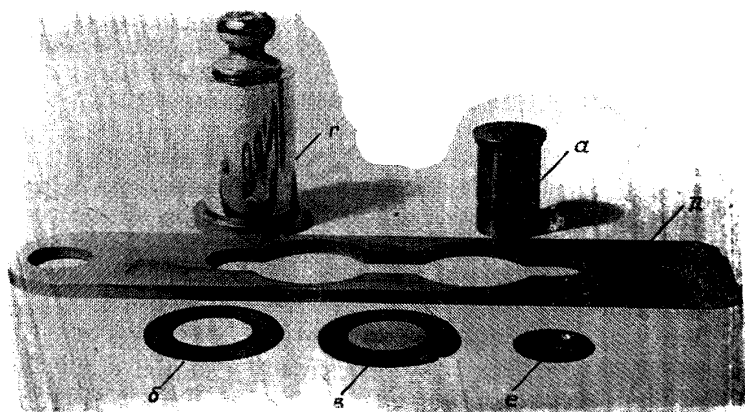


Рис. 4. Принадлежности для определения молибдена по способу подложки и по способу внутреннего стандарта:

- а - стакан для смешивания исследуемого материала с полистиролом;
- б - оправка для подложки;
- в - оправка для пробы;
- г - прессформа;
- д - кассета для проб (прободержатель);
- е - образец пробы - таблетка.

При изготовлении подложек и эталонных образцов для большей прочности таблеток прессформу со спрессованным материалом нагревают до $\sim 150^{\circ}\text{C}$ (на электроплитке до легкого шипения влаги на наружной стенке прессформы) и затем, не вынимая таблетки, повторно прессуют в течение ~ 20 мин (до полного остывания прессформы).

II. Подготовка прибора к работе

Прибор проверяют и настраивают по прилагаемой к нему инструкции⁶.

Для обеспечения максимальной чувствительности следует установить такую ширину окна дискриминатора и такой коэффициент усиления, чтобы отношение корня квадратного из величины фона к полезному сигналу было наименьшим. Затем оценивают максимально возможную счетную загрузку прибора. Для этого при различных положениях источника Tl^{170} , начиная с более удаленного, измеряют интенсивность аналитических линий молибдена от двух проб, содержащих $\sim 1\%$ и $\sim 3\%$ Mo ($J_{\text{пр1}}$, $J_{\text{пр2}}$), и для каждого положения источника вычисляют отношение $\frac{J_{\text{пр2}}}{J_{\text{пр1}}}$. Максимальную скорость счета с циркониумным фильтром, при которой отношение $\frac{J_{\text{пр2}}}{J_{\text{пр1}}}$ остается постоянным, принимают за предельно допустимую счетную загрузку.

В процессе работы следят, чтобы скорость счета не превышала предельно допустимую, регулируя ее перемещением источника или используя диафрагмы. Все условия облучения и измерений исследуемой, эталонной и пустой проб должны быть одинаковы.

Далее юстируют, как указано в инструкции к прибору⁶, фильтры из иттрия и циркония по серебряному, иттриевому и ниобиевому излучателям.

Излучатели готовят в виде таблеток из смеси известняка и соответствующего реактива с таким расчетом, чтобы содержание элемента - излучателя составило $\sim 10\%$.

Фильтры считаются отъюстированными, если величина их разбаланса не более $0,3\%$. Разбаланс фильтров проверяют на пустых пробах, приготовленных из CaCO_3 , SiO_2 , $\text{Al}(\text{OH})_3$ и Fe_2O_3 .

III. Определение содержания молибдена

1. В одно из гнезд прободержателя (рис. 4д) устанавливают подложку, закрепленную в оправе, в другое - пустую оправу такой же толщины, как и первая.

2. Анализируемую пробу, приготовленную в виде таблеток, помещают в третью оправу и устанавливают в гнездо прободержателя поверх уже находящейся там пустой оправы.

3. Прободержатель вводят в штатив прибора и устанавливают так, чтобы проба попала под поток возбуждающего излучения.

4. Измеряют скорость счета от пробы с циркониевым ($N'_{пр}$) и иттриевым ($N''_{пр}$) фильтрами, делая по два измерения с каждым фильтром в последовательности:

$$N'_{пр}; N''_{пр}; N''_{пр}; N'_{пр}.$$

Продолжительность одного измерения (t) пробы составляет: 4 мин. при содержании $< 0,1 - 0,2\%$ Мо, 2 мин. при содержании $0,2 - 1\%$ Мо и 1 мин. при содержании $> 1\%$ Мо.

5. Оправу с пробой помещают в другое гнездо прободержателя поверх оправы с подложкой и измеряют суммарную скорость счета от пробы с подложкой с циркониевым ($N'_{п+пр}$) и иттриевым ($N''_{п+пр}$) фильтрами. Затем оправу с пробой поворачивают в гнезде на 180° и измеряют скорость счета с обоими фильтрами в обратном порядке ($N''_{п+пр}; N'_{п+пр}$). Подложка остается всегда в одном и том же фиксированном положении. Продолжительность одного измерения пробы с подложкой составляет 1 мин.

6. Измерение каждой серии проб начинают и заканчивают измерением эталонной и "пустой" пробы. При стабильно работающей аппаратуре эталонную и пустую пробу измеряют 2 - 3 раза в день.

В качестве эталона используют искусственную стандартную смесь на основе известняка с соответствующим содержанием молибдена, в качестве пустой пробы - известняк или кварцевый песок.

Пустую пробу измеряют только без подложки.

Форма записи результатов измерения приведена в таблице 3.

IV. Вычисление результатов

Содержание молибдена в исследуемой пробе ($C_{пр}$) рассчитывают по формуле

$$C_{пр} = \frac{J_{пр}}{\frac{J_{эт}}{C_{эт}} \cdot i_{пр}}, \quad (I)$$

где: $C_{эт}$ - содержание молибдена в эталонной пробе, %;

$J_{пр}$, $J_{эт}$ - интенсивность аналитических линий молибдена (или величин, пропорциональных ей) от исследуемой и от эталонной проб, имп/мин;

$i_{пр}$ - коэффициент, учитывающий отличие удельной интенсивности аналитических линий исследуемой пробы от удельной интенсивности эталонной пробы.

Величины, входящие в расчетную формулу, определяют следующим образом:

1. По результатам измерения "пустой" пробы определяют среднюю величину разбаланса фильтров Δ_0 в имп/мин

$$\Delta_0 = \frac{1}{t} (N'_0 - N''_0)_{ср}$$

2. По результатам измерения эталонной и исследуемой проб без подложки определяют среднюю разность скоростей счета Δ с одним и другим фильтрами в имп/мин.

$$\Delta_{эт} = \frac{1}{t} (N'_{эт} - N''_{эт})_{ср}; \quad \Delta_{пр} = \frac{1}{t} (N'_{пр} - N''_{пр})_{ср}$$

3. Определяют $J_{эт}$ и $J_{пр}$

$$J_{эт} = \Delta_{эт} - \Delta_0; \quad J_{пр} = \Delta_{пр} - \Delta_0$$

4. По результатам измерения эталонной и исследуемой проб с подложкой ($п + пр$) определяют среднюю разность скоростей счета Δ с одним и другим фильтрами в имп/мин

$$\Delta_{п+эт} = (N'_{п+эт} - N''_{п+эт})_{ср}; \quad \Delta_{п+пр} = (N'_{п+пр} - N''_{п+пр})_{ср}$$

5. Определяют интенсивность аналитической линии от подложки при перекрытии ее последовательно эталонной

($J_{п.эт}$) и исследуемой ($J_{п.пр}$) пробами в имп/мин

$$J_{п.эт} = \Delta_{п+эт} - \Delta_{эт}; \quad J_{п.пр} = \Delta_{п+пр} - \Delta_{пр}$$

6. Вычисляют отношение

$$\frac{J_{п.пр}}{J_{п.эт}} = S_{пр} \quad (2)$$

7. По предварительно построенному графику зависимости $i_{пр} = f(S_{пр})$ (рис. 5) находят величину $i_{пр}$, соответствующую найденному для исследуемой пробы $S_{пр}$.

Пример расчета всех величин приведен в таблице 3.

Построение графика зависимости $i_{пр} = f(S_{пр})$

Данными для построения графика $i_{пр} = f(S_{пр})$ являются соответственные значения величин $S_{пр}$ и $i_{пр}$.

Их можно получить как экспериментальным, так и расчетным путем.

Для экспериментального определения зависимости $i_{пр} = f(S_{пр})$ измеряют в качестве проб искусственные стандартные смеси с различным составом наполнителя и одинаковым содержанием молибдена (табл. 2), равным содержанию в эталонной пробе (смесь на основе $CaCO_3$).

Для каждой смеси рассчитывают значение $S_{пр}$ по формуле (2) и коэффициента $i_{пр}$ по формуле (1).

Определение зависимости $i_{пр} = f(S_{пр})$ расчетным путем изложено в "Методических указаниях по проведению флуоресцентного рентгенорадиометрического анализа"⁵.

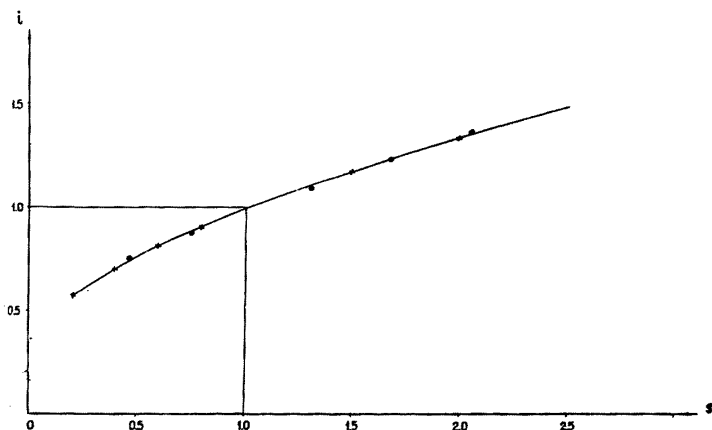


Рис. 5. График зависимости $i_{np} = f(S_{np})$

о - экспериментальные точки;
 х - точки, полученные расчетным путем⁵
 при $(\bar{u}_{эт})^m = 1,59$ и при $S_{np} =$
 $= 0,2-0,4-0,6-0,8-1-1,5-2,0-2,5$.

Таблица 3

Форма записи и примеры расчета при рентгенорадиометрическом анализе в промежуточных слоях по способу "подложки"

№ п/п	№ № проб	Измерения проб без подложки (пр)					Измерения проб с подложкой (п+пр)					$i_{пр}$	$S_{пр}$	$C_{пр} = \frac{C_{эт}(\Delta_{пр} - \Delta_0)}{(\Delta_{эт} - \Delta_0) i_{пр}}$		
		длительность измерения $t, \text{мин}$	счет с фильтрами (Ф)		$(N'_{пр} - N''_{пр})$	$\Delta_{п+пр} = \frac{1}{t}(N'_{п+пр} - N''_{п+пр})_{ср}$	счет с фильтрами (Ф)	$\text{IO}^3 \text{ мил}$	$(N'_{п+пр} - N''_{п+пр})$	$\Delta_{п+пр} = \frac{1}{t}(N'_{п+пр} - N''_{п+пр})_{ср}$	$\Delta_{п+пр} - \Delta_{пр}$				$S_{пр} = \frac{\Delta_{п+пр}}{\Delta_{п+эт} - \Delta_{пр}}$	оминают с графика $i_{пр} = f(S_{пр})$
			$Zz_{ф}$	$Y_{ф}$												
1	2	3	4	5	6	7	8	9	10	11	12	13	14	15	16	

Пример расчетов при экспериментальном определении зависимости $i_{пр} = f(S_{пр})$

1.	Пустая проба	4 4	713,8 714,6	712,6 713,4	1,2 1,2	0,8										
2.	Эталон 1,3 % Mo в CaCO ₃	1 1	298,3 301,0	201,5 202,7	96,8 98,8	97,5	1	464,0 466,2	265,5 265,7	198,5 200,5	199,5	102,0				
3.	Смесь М-7 1-3 % Mo	1 1	315,1 315,6	208,5 210,5	106,6 105,1	105,8	1	513,6 510,0	272,5 272,0	241,1 238,0	239,5	133,7	1,31	1,09		

$$\Delta_0 = 0,80 \quad S = \frac{\Delta_{п+пр} - \Delta_{пр}}{\Delta_{п+эт} - \Delta_{эт}} = \frac{239,5 - 105,8}{199,5 - 97,5} = \frac{133,7}{102,0} = 1,31;$$

$$i_{пр} = \frac{\Delta_{пр} - \Delta_0}{\Delta_{эт} - \Delta_0} = \frac{105,8 - 0,8}{97,5 - 0,8} = 1,09$$

Пример вычисления содержания молибдена

1.	Пустая проба	4 4	713,8 714,6	712,6 713,4	1,2 1,2	0,8										
2.	Эталон 1,3 % Mo в CaCO ₃	1 1	298,3 301,0	201,5 202,7	96,8 98,8	97,5	1	464,0 466,2	265,5 265,7	198,5 200,5	199,5	102,0				
3.	Проба 28	4	708,4 702,2	639,1 686,1	14,3 16,1	3,8	1	318,2 319,5	228,2 228,9	90,0 90,6	90,3	86,5	0,85	0,98	0,051	

$$S_{пр} = \frac{\Delta_{п+пр} - \Delta_{пр}}{\Delta_{п+эт} - \Delta_{эт}} = \frac{90,3 - 3,8}{199,5 - 97,5} = \frac{86,5}{102} = 0,85$$

Из графика $i_{пр} = f(S_{пр})$ находится значение $i_{пр}$, соответствующее данному $S_{пр}$, равное 0,98

$$C_{пр} = \frac{C_{эт} (\Delta_{пр} - \Delta_0)}{i_{пр} (\Delta_{эт} - \Delta_0)} = \frac{1,33 (3,8 - 0,8)}{(97,5 - 0,8) \cdot 0,98} = 0,051$$

ФЛУОРЕСЦЕНТНОЕ РЕНТГЕНРАДИОМЕТРИЧЕСКОЕ ОПРЕДЕЛЕНИЕ
МОЛИБДЕНА В ПРОМЕЖУТОЧНЫХ СЛОЯХ ПО СПОСОБУ ВНУТРЕННЕГО
СТАНДАРТА

Методика флуоресцентного рентгенорадиометрического определения молибдена в промежуточных слоях с применением способа внутреннего стандарта разработана Г.В.Остроумовым, д.В. Токаревой, А.А. Архиповым, Е.С. Кудряшовым (ВИМС, 1968 г).

Е.Н.Кировский

Реактивы и материалы

1. Кальций углекислый, х.ч.
2. Стронций углекислый или окись стронция, х.ч.
3. Окись алюминия прокаленная или гидроокись алюминия, х.ч.
4. Окись железа, х.ч.
5. Окись иттрия, х.ч.
6. Трехокись молибдена (ангидрид молибденовый), х.ч.
7. Пятиокись ниобия, х.ч.
8. Двуокись олова (оловянный ангидрид), х.ч.
9. Двуокись циркония, х.ч.
10. Рутений или родий губчатый, ~0,5 г.
11. Полистирол в виде пудры или суспензионный марки "Б" (Кусковский химический завод, Московская обл., или марки "ПС-С" (Горловский азотно-туковый завод).
12. Парафин для лабораторных целей, очищ.
13. Стандартные или контрольные образцы с надежно установленным содержанием молибдена порядка 10-20% Мо, 30-40% Мо, 50-55 % Мо.
14. "Пустые" пробы (иначе "нулевые", т.е. пробы, не содержащие молибдена): известняк и кварцевый песок, не содержащие молибдена, иттрия, циркония, ниобия, тория и урана, а также в значительных количествах ($n\%$) элементов с атомными номерами $Z = 33-56$.

15. Дифференциальные фильтры для аналитических линий молибдена. Приготавливают из окиси иттрия и двуокиси циркония способом, рекомендованным в инструкции к прибору^б. Поверхностная плотность иттрия в фильтре $\sim 0,033$ г/см², циркония $\sim 0,031$ г/см².

16. Дифференциальные фильтры для аналитических линий ниобия. Приготавливают из окиси стронция и окиси иттрия. Поверхностная плотность стронция в фильтре $\sim 0,035$ г/см², иттрия $\sim 0,033$ г/см². Фильтры приготавливают способом, описанным в инструкции к прибору^б.

Аппаратура и оборудование

1. Аппаратура и оборудование те же, что для методики рентгенорадиометрического определения молибдена в промежуточных слоях.

2. Дополнительная кассета для фильтров (по образцу, имеющемуся в приборах "Минерал-2" или "Минерал-3") - 1 шт.

Ход анализа

1. Подготовка проб к анализу

В исследуемую и в эталонную пробы вводят одинаковые количества элемента-стандарта - ниобия (в виде реактива Nb_2O_5), при этом количества его в эталоне и в пробе должны быть соизмеримы с максимально ожидаемым содержанием молибдена. Смеси исследуемых проб и эталонов с элементом-стандартом прессуют в виде плоски-параллельных дисков-таблеток с одинаковой для всех и равномерной поверхностной плотностью. В качестве связующего материала используют полистирол.

Для приготовления образца-таблетки берут навески 0,500 г пробы, 0,250 г пятиокиси ниобия и 0,250 г полистирола и прессуют так же, как при определении молибдена в промежуточных слоях по способу подложки (см. выше)^х.

х) Чтобы упростить подготовку проб, можно сначала приготовить некоторое количество смеси полистирола и пятиокиси ниобия в отношении 1:1 и для изготовления таблетки брать 0,500 г этой смеси и 0,500 г пробы.

П. Подготовка прибора к работе

Прибор проверяют и настраивают так же, как при определении молибдена в промежуточных слоях по способу подложки (см. выше). Дополнительно юстируют пару фильтров из стронция и иттрия по молибденовому и стронциевому излучателям. Излучатели готовят в виде таблеток на основе известняка и соответствующего реактива, взятых из такого расчета, чтобы содержание элемента-излучателя составляло $\sim 10 \%$.

Ш. Определение содержания молибдена

1. Анализируемую пробу с добавкой соединения ниобия, приготовленную в виде таблетки, помещают в оправу (рис. 3б, 4в) и устанавливают в гнездо прободержателя (рис. 4д).

2. Прободержатель вводят в штатив прибора и устанавливают так, чтобы проба попала под поток возбуждающего излучения.

3. Измеряют скорость счета от пробы с фильтрами из циркония ($N'_{\text{пр}})_Z$) и иттрия ($N''_{\text{пр}})_Z$ (пара фильтров на определяемый элемент Z - молибден), делая по два одноминутных измерения с каждым фильтром:

$$(N'_{\text{пр}})_Z ; (N''_{\text{пр}})_Z ; (N''_{\text{пр}})_Z ; (N'_{\text{пр}})_Z$$

4. Извлекают из штатива кассету с парой фильтров на молибден и на ее место вводят кассету с парой фильтров на элемент-стандарт Z_1 - ниобий (фильтры из иттрия и стронция).

5. Не перемещая пробу, измеряют скорость счета от пробы с фильтрами из иттрия ($N'_{\text{пр}})_{Z_1}$ и стронция ($N''_{\text{пр}})_{Z_1}$), делая также по два одноминутных измерения с каждым фильтром в последовательности:

$$(N'_{\text{пр}})_{Z_1} ; (N''_{\text{пр}})_{Z_1} ; (N''_{\text{пр}})_{Z_1} ; (N'_{\text{пр}})_{Z_1}$$

6. Измерение каждой серии проб начинают и заканчивают измерением эталонной и "пустой" проб. При стабильно работающей аппаратуре эталонную и "пустую" пробы измеряют 2-3 раза в день.

В качестве аталона используют стандартный или контрольный образец с содержанием молибдена того же порядка, что и в анализируемой пробе, в качестве "пустых" проб - известняк или кварцевый песок.

"Пустую" пробу для измерений с фильтрами аналитических линий определяемого элемента-молибдена готовят так же, как анализируемую; для измерений с фильтрами аналитических линий элемента-стандарта "пустую" пробу готовят без добавки ниобия, т.е. из 0,800 г известняка и 0,200 г полистирола.

Если фильтры аналитических линий молибдена (пара из циркония и иттрия) хорошо сбалансированы по излучению молибдена (разбаланс каждой пары по соответствующему излучению не более 0,3 % отн.), то в процессе анализа пустую пробу не измеряют.

Форма записи результатов измерения приведена в табл. 4.

IV. Вычисление результатов

Содержание молибдена в пробе ($C_{пр}$) рассчитывают по формуле:

$$C_{пр} = \frac{(J_{пр})_Z}{\frac{(J_{эт})_Z}{C_{эт}} \cdot K}$$

где: $C_{эт}$ - содержание молибдена в эталонной пробе, %;

$(J_{пр})_Z$, $(J_{эт})_Z$ - интенсивность аналитических линий молибдена (или величин, пропорциональных ей) от исследуемой и эталонной проб, имп/мин;

K - коэффициент, равный отношению удельных интенсивностей $K_{э}$ - линии ниобия в исследуемой и эталонной пробах.

$$K = \frac{(J_{\text{пр}})_{Z_1}}{(J_{\text{эт}})_{Z_1}}$$

Величины, входящие в расчетную формулу, определяют следующим образом:

1. По результатам измерения "пустой" пробы (не со-держащей молибдена) с фильтрами из циркония и иттрия (фильтры на молибден) определяют среднюю величину разбаланса этой пары фильтров в имп/мин

$$(\Delta_o)_Z = [(N'_o)_Z - (N''_o)_Z]_{\text{ср}}$$

2. По результатам измерения эталонной и исследуемой проб с фильтрами из циркония и иттрия определяют среднюю разность скоростей счета с этой парой фильтров $(\Delta)_Z$ в имп/мин

$$(\Delta_{\text{эт}})_Z = [(N'_{\text{эт}})_Z - (N''_{\text{эт}})_Z]_{\text{ср}} ; \quad (\Delta_{\text{пр}})_Z = [(N'_{\text{пр}})_Z - (N''_{\text{пр}})_Z]_{\text{ср}}$$

3. Определяют значения $(J_{\text{эт}})_Z$ и $(J_{\text{пр}})_Z$

$$(J_{\text{эт}})_Z = (\Delta_{\text{эт}})_Z - (\Delta_o)_Z ; \quad (J_{\text{пр}})_Z = (\Delta_{\text{пр}})_Z - (\Delta_o)_Z$$

4. По результатам измерения "пустой" пробы (не со-держащей ниобия) с фильтрами из иттрия и стронция (фильтры на ниобий) определяют среднюю величину разбаланса данной пары фильтров в имп/мин

$$(\Delta_o)_{Z_1} = [(N'_o)_{Z_1} - (N''_o)_{Z_1}]_{\text{ср}}$$

5. По результатам измерения эталонной и исследуемой проб с фильтрами из иттрия и стронция определяют среднюю разность скоростей счета с этой парой фильтров

$$(\Delta_{\text{эт}})_{Z_1} = [(N'_{\text{эт}})_{Z_1} - (N''_{\text{эт}})_{Z_1}]_{\text{ср}} ; \quad (\Delta_{\text{пр}})_{Z_1} = [(N'_{\text{пр}})_{Z_1} - (N''_{\text{пр}})_{Z_1}]_{\text{ср}}$$

6. Определяют значения $(J_{\text{эт}})_{Z_1}$ и $(J_{\text{пр}})_{Z_1}$

$$(J_{\text{эт}})_{Z_1} = (\Delta_{\text{эт}})_{Z_1} - (\Delta_o)_{Z_1} ; \quad (J_{\text{пр}})_{Z_1} = (\Delta_{\text{пр}})_{Z_1} - (\Delta_o)_{Z_1}$$

7. Определяют коэффициент K

$$K = \frac{(\sigma_{\text{пр}})_{Z_1}}{(\sigma_{\text{эт}})_{Z_1}}$$

8. Если фильтры на ниобий (из Y_2O_3 и SrO) хорошо сбалансированы по излучению молибдена, а фильтры на молибден (из ZrO_2 и Y_2O_3) хорошо сбалансированы по излучению ниобия, и величины $(\Delta_o)_Z$ и $(\Delta_o)_{Z_1}$ на 2,5 и более порядков меньше измеряемых величин $(\Delta_{\text{пр}})_Z$ и $(\Delta_{\text{пр}})_{Z_1}$, то в процессе анализа "пустые" пробы не измеряют. Содержание молибдена в этом случае рассчитывают по формуле:

$$C_{\text{пр}} = \frac{(\Delta_{\text{пр}})_Z}{(\Delta_{\text{эт}})_Z \cdot K}, \quad \text{где} \quad K = \frac{(\Delta_{\text{пр}})_{Z_1}}{(\Delta_{\text{эт}})_{Z_1}}$$

Пример расчета дан в таблице 4.

Таблица 4

Форма записи и пример расчета при рентгенорадиометрическом анализе в промежуточных слоях по способу внутреннего стандарта (длительность измерения - отсчета 1')

№ пп	№ № проб	Измерения с парой фильтров (Ф) на определяемый элемент Z - молибден				Измерения с парой фильтров (Ф) на элемент-стандарт- Z ₁ - ниобий							
		счет с фильтрами, 10 ³ имп/мин.		(N') _Z - (N'') _Z	(Δ _{np}) _Z = [(N') _Z - (N'') _Z] / (Δ _о) _Z	(J _{np}) _Z = (Δ _{np}) _Z · Y _Ф	счет с фильтрами, 10 ³ имп/мин.		(N') _{Z₁} - (N'') _{Z₁}	(Δ _{np}) _{Z₁} = [(N') _{Z₁} - (N'') _{Z₁}] / (Δ _о) _{Z₁}	(J _{np}) _{Z₁} = (Δ _{np}) _{Z₁} · K	C _{np} = C _{эт} · (J _{np}) _Z / (J _{эт}) _{Z₁} · K	
		Z _Ф (N') _Z	Y _Ф (N'') _Z				Sz _Ф (N') _{Z₁}	(N'') _{Z₁}					
1	2	3	4	5	6	7	8	9	10	11	12	13	14
Пустая по Mo проба		151,7	161,1	0,6	0,25								
		162,0	162,2	-0,2									
		161,8	161,6	+0,1									
		161,2	160,8	+0,5									
Пустая по Nb проба						60,35	59,95	0,40	0,35				
						60,70	60,70	0					
						61,26	61,06	0,20					
						60,85	60,05	0,80					
Эталон 47,79% Mo		343,2	203,4	139,8	139,7	241,8	123,8	118,0	117,0				
		344,4	204,0	140,4		240,1	123,7	116,4					
		342,1	202,0	139,2		239,7	123,8	116,4					
		342,5	203,2	139,3		240,5	123,8	117,2					
Анализируемая проба № II		331,1	203,0	128,1	128,2	238,8	119,0	119,8	119,6				
		329,9	201,6	128,3		239,0	119,7	119,3					

величины: $\begin{cases} (\Delta_{о})_Z = 0,25 \\ (\Delta_{о})_{Z_1} = 0,3 \end{cases}$ на 2,5 порядка меньше величины $\begin{cases} (\Delta_{эт})_Z, (\Delta_{np})_Z \\ (\Delta_{эт})_{Z_1}, (\Delta_{np})_{Z_1} \end{cases}$

поэтому содержание в пробе молибдена рассчитывается по формуле:

$$C_{np} = \frac{C_{эт} (\Delta_{np})_Z \cdot (\Delta_{эт})_{Z_1}}{(\Delta_{эт})_Z \cdot (\Delta_{np})_{Z_1}} = \frac{47,79 \cdot 128,2 \cdot 117,0}{139,7 \cdot 119,6} = 42,96 \% \text{ Mo}$$

ФЛУОРЕСЦЕНТНОЕ РЕНТГЕНРАДИОМЕТРИЧЕСКОЕ ОПРЕДЕЛЕНИЕ МОЛИБДЕНА В НАСЫЩЕННЫХ СЛОЯХ

Методика флуоресцентного рентгенорадиометрического определения молибдена в насыщенных слоях разработана Г.Б. Остроумовым, Д.В. Токаревой, А.А. Архиповым, Е.А. Кирьяновым, *Э.С. Вурицкиной*.

Реактивы и материалы

1. Кальций углекислый, х.ч.
2. Окись алюминия прокаленная или гидроокись алюминия, х.ч.
3. Окись железа, х.ч.
4. Окись иттрия, х.ч.
5. Трехокись молибдена (ангидрид молибденовый), х.ч.
6. Двуокись олова (оловянный ангидрид), х.ч.
7. Двуокись циркония, х.ч.
8. Рутений или родий губчатые, 0,5 г.
9. Парафин для лабораторных целей, очищ.
10. Известняк и кварцевый песок, в которых отсутствуют молибден, иттрий, цирконий, ниобий, торий, уран и не содержатся в значительных количествах ($n\%$) элементы с атомными номерами $Z = 38-56$.
11. Стандартные или контрольные образцы с содержаниями молибдена в диапазоне 40 - 55 % и с тем же составом наполнителя, что и анализируемые пробы.
12. "Пустая" проба, аналогичная по составу наполнителю исследуемых проб (по основным компонентам, определяющим абсорбционные свойства проб) и не содержащая молибдена, иттрия, циркония, ниобия, тория и урана. Готовится на основе известняков и кварцевого песка с добавкой в необ- ходимой пропорции соответствующих минералов или реактивов.
13. Дифференциальные фильтры. Приготавливают из окиси

иттрия и двуокиси циркония способом, рекомендованным в инструкции к прибору⁶. Поверхностная плотность иттрия в фильтре $\sim 0,033$ г/см², циркония $\sim 0,031$ г/см².

Аппаратура и оборудование

А. Выпускаемое промышленностью

1. Рентгенорадиометрический анализатор "Минерал-2" или "Минерал-3" в комплектации, выпускаемой заводом⁶.
2. Радиоактивный изотоп Th^{170} в виде ампулированного источника, активностью 0,1 - 0,5 г экв. радия.
3. Весы аналитические АДВ-200.
4. Ступка яшмовая (\varnothing 10-15 см) с пестиком.

Б. Специально изготовляемое

1. Емкости в виде тарелочек (рис. 6а) для насыпания проб - 10 шт.
2. Переходное кольцо (рис. 5б) для установки тарелочек в прободержатель - 1 шт.
3. Приспособление для насыпания проб (рис. 6в) - 1 шт.

Ход анализа

1. Подготовка проб к анализу

исследуемую, пустую и эталонные пробы насыпают в отдельные тарелочки (рис. 5а) несколько выше краев и чистой стеклянной пластинкой уплотняют и разглаживают поверхность пробы.

Уплотнять и разравнивать пробы следует с одинаковым усилием, чтобы насыпная плотность была приблизительно постоянной.

II. Подготовка прибора к работе

Прибор проверяют и настраивают так же, как при определении молибдена в промежуточных слоях по способу "подложки".

III. Определение содержания молибдена

1. Тарелочку с анализируемой пробой помещают в переходное кольцо (рис. 6б) и устанавливают в одно из гнезд прободержателя.

2. Прободержатель вводят в штатив и устанавливают так, чтобы проба попала под поток возбуждающего излучения.

3. Измеряют скорость счета от пробы с фильтрами из циркония ($N'_{пр}$) и иттрия ($N''_{пр}$), делая по два одноминутных измерения с каждым фильтром, в последовательности:

$N'_{пр}$, $N''_{пр}$, $N''_{пр}$, $N'_{пр}$.

4. Измерение каждой серии проб начинают и заканчивают измерением эталонных и "пустой" проб.

В качестве эталонов измеряют 3-4 стандартных или контрольных образца с тем же составом наполнителя, что и анализируемые пробы, и с содержаниями молибдена, охватывающими диапазон ожидаемых содержаний в пробах.

В качестве "пустой" пробы измеряют искусственную смесь, аналогичную по составу наполнителю анализируемых проб и не содержащую молибдена.

IV. Вычисление результатов

1. По результатам измерения скоростей счета от "пустой" - нулевой (0), эталонной (эт) и исследуемой (пр) проб вычисляют среднюю разность скоростей счета с одним и другим фильтрами в имп/мин.

$$\Delta_0 = (N'_0 - N''_0)_{ср}$$

$$\Delta_{эт} = (N'_{эт} - N''_{эт})_{ср}$$

$$\Delta_{пр} = (N'_{пр} - N''_{пр})_{ср}$$

2. Определяют интенсивность аналитических линий молибдена (или величин, пропорциональных ей) от эталонов и исследуемой пробы

$$J_{эт} = \Delta_{эт} - \Delta_0 ; J_{пр} = \Delta_{пр} - \Delta_0$$

3. По величинам $\mathcal{I}_{\text{эт}}$ $C_{\text{эт}}$ (содержание молибдена в эталоне) в линейном масштабе строят графики зависимости $C_{\text{эт}} = f(\mathcal{I}_{\text{эт}})$ (рис. 7).

4. Определяют содержание молибдена, соответствующее на графике $C_{\text{эт}} = f(\mathcal{I}_{\text{эт}})$ измеренной величине $\mathcal{I}_{\text{пр}}$ и отвечающее содержанию молибдена в пробе.

5. Если интенсивность излучения, попадающего в полосу пропускания фильтров при измерении "пустой" пробы (т.е. величина $\Delta_{\text{о}}$) на 2,5 и более порядков меньше измеряемых величин $\Delta_{\text{пр}}$ и $\Delta_{\text{эт}}$, то в процессе анализа "пустую" пробу не измеряют и содержание молибдена определяют по графику $C_{\text{эт}} = f(\Delta_{\text{эт}})$.

Форма записи и пример расчета дан в таблице 5.

№ 100-ЯФ

б

а

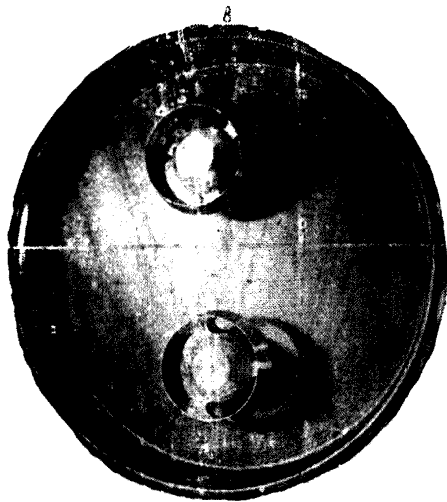
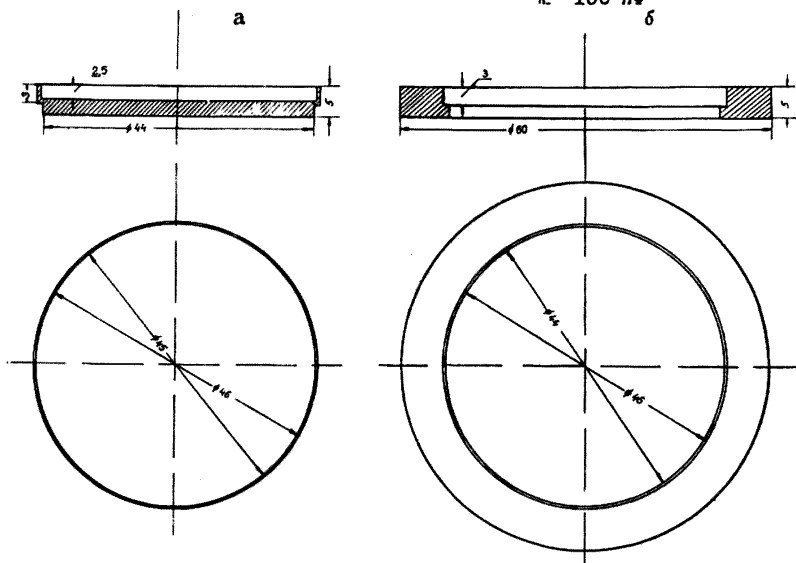


Рис. 6. Принадлежности для проведения анализа в насыщенных слоях: а - тарелочка для проб, б - переходное кольцо, в - приспособление для насыпки проб.

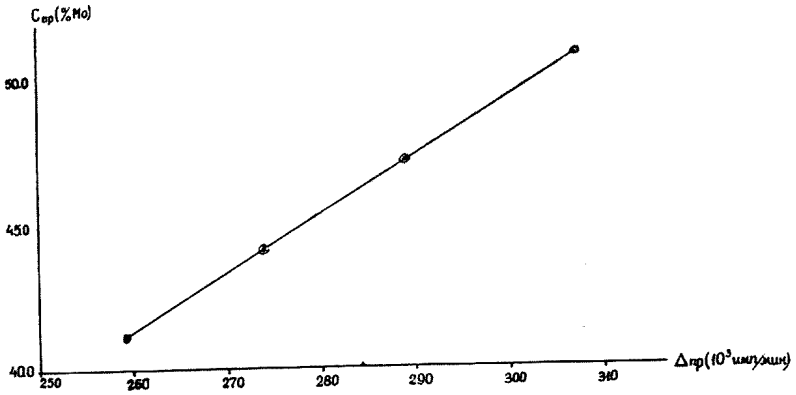


Рис. 7. График зависимости $C_{ЭТ} = f(\Delta_{ЭТ})$.

Таблица 5

форма записи и пример расчета при рентгенорадиометрическом анализе в насыщенных слоях (длительность отсчета - 1 мин).

№ пп	№ № проб	Счет с фильтрами!		$N' - N''$	$\Delta_{пр} = (N' - N'')_{ср}$	$\sigma_{пр} = \Delta_{пр} - \Delta_0$	С _{пр} находят по графикам $C_{пр} = f(\Delta_{пр})$
		$Zz_{фр}$ N'	$Y_{фр}$ N''				
Эталон 41, 20% Mo		382,9	123,0	259,9	259,3		
		382,1	122,9	259,2			
		383,5	124,0	259,5			
		382,7	124,0	258,7			
Эталон 50, 80% Mo		447,0	139,9	307,1	307,6		
		447,1	139,4	307,6			
		446,6	139,2	307,4			
		445,0	139,1	305,9			
Пустая проба, 0 % Mo		40,4	40,3	+ 0,1	0,2		
		40,8	40,4	+ 0,4			
Анали- зируе- мая проба № 1		415,0	131,4	283,6	283,4		46,0
		414,2	131,0	283,2			

Литература

1. Блохин М.А. Методы рентгеноспектральных исследований. Из-во физ. мат. литературы, 1959 г.
2. Блохин М.А. Физика рентгеновских лучей. Гостех - издат, 1957 г.
3. Биков В.П., Сорокин И.В. Способ графического нахождения гипотетических эталонов при рентгеноспектральном флуоресцентном анализе. Зав.лаб. № 4, 1966г.
4. Инструкция по внутрилабораторному контролю точности (воспроизводимости) результатов количественных анализов рядовых проб полезных ископаемых, выполняемых в лабораториях АГ СССР, НСАМ, 1968г.
5. Методические указания по проведению флуоресцентного рентгенорадиометрического анализа. Методические указания НСАМ № 3, 1968 г.
6. Техническое описание и инструкция по эксплуатации рентгенорадиометрического анализатора "Минерал-2", 1965 г., или "Минерал-3", 1967 г.
7. Якубович А.Л., Зайцев Е.И., Иржиялговский С.М. Ядерно-физические методы анализа минерального сырья. Атомиздат, 1969 г.

Сдано в печать 23.4.70 г. Подписано к печати 20/УШ-70 г.
Л-100117 Заказ 25. Тираж 400.

Ротапринт ОЭП ВИМСа

К Л А С С И Ф И К А Ц И Я
лабораторных методов анализа минерального сырья
по их назначению и достигаемой точности

Категория анализа	Наименование анализа	Назначение анализа	Точность по сравнению с допусками внутрилабораторного контроля	Коэффициент к допускам
I.	Особо точный анализ	Арбитражный анализ, анализ эталонов	Средняя ошибка в 3 раза меньше допусков	0,33
II.	Полный анализ	Полные анализы горных пород и минералов.	Точность анализа должна обеспечивать получение суммы элементов в пределах 99,5-100,5%	
III.	Анализ рядовых проб	Массовый анализ геологических проб при разведочных работах и подсчете запасов, а также при контрольных анализах.	Ошибки анализа должны укладываться в допуски	I
IV.	Анализ технологических продуктов	Текущий контроль технологических процессов	Ошибки анализа могут укладываться в расширенные допуски по особой договоренности с заказчиком.	I-2
V.	Особо точный анализ геохимических проб	Определение редких и рассеянных элементов и "элементов-спутников" при близких к кларковым содержаниях.	Ошибка определения не должна превышать половины допуска; для низких содержаний, для которых допуски отсутствуют, - по договоренности с заказчиком.	0,5
VI.	Анализ рядовых геохимических проб	Анализ проб при геохимических и других исследованиях с повышенной чувствительностью и высокой производительностью.	Ошибка определения должна укладываться в удвоенный допуск; для низких содержаний, для которых допуски отсутствуют, - по договоренности с заказчиком.	2
VII.	Полуколичественный анализ	Качественная характеристика минерального сырья с ориентировочным указанием содержания элементов, применяемая при металлометрической съемке и др. поисковых геологических работах	При определении содержания элемента допускается отклонения на 0,5-1 порядок.	
VIII.	Качественный анализ	Качественное определение присутствия элемента в минеральном сырье.	Точность определения не нормируется	