

Госстрой СССР
ЦЕНТРАЛЬНЫЙ ИНСТИТУТ ТИПОВОГО ПРОЕКТИРОВАНИЯ
Свердловский филиал
620062, г.Свердловск-62, ул.Чебышева, 4
Заказ № 2048 Инв. № 19216-03 тираж 280
Сдано в печать 16/VI 1987 г. цена 2-22

СОДЕРЖАНИЕ АЛЬБОМА

Марка	Наименование	Стр.
	<i>Содержание электроработ</i>	
ЭМ-1	Общие данные	3
ЭМ-2	Схема электрическая принципиальная питающей сети ~380/220 В	4
ЭМ-3	Схема электрическая принципиальная управления затворами и задвижками контактных осветителей. Начало.	5
ЭМ-4	Схема электрическая принципиальная управления затворами и задвижками контактных осветителей. Окончание.	6
ЭМ-5	Схема электрическая принципиальная управления АПВС I ÷ АПВС IV. Схема подключения Ш 13 ÷ Ш 16	7
ЭМ-6	Кабельный журнал. Начало	8
ЭМ-7	Кабельный журнал. Продолжение.	9
ЭМ-8	Кабельный журнал. Окончание.	10
ЭМ-9	Размещение электроработ и прокладка кабелей. План на атм. -1,000, 0,000 в осях 1-8	11
ЭМ-10	Размещение электроработ и прокладка кабелей. План на атм. -1,000, 0,000 в осях 11-18	12
ЭМ-11	Размещение электроработ и прокладка кабелей. План на атм. 3,550 в осях 1-8.	13
ЭМ-12	Размещение электроработ и прокладка кабелей. План на атм. 3,550 в осях 11-18	14
ЭМ-13	Прокладка трапециoidalного шинпровода. План на атм. 3,550 в осях 1-8, 11-18.	15
	<i>Электрическое освещение.</i>	
ЭО-1	Общие данные.	16
ЭО-2	Электрическое освещение. План на атм. -1,000. Переходная галерея. План.	17
ЭО-3	Электрическое освещение. План на атм. 3,550.	18
ЭО-4	Электрическое освещение. Спецификация.	19

Марка	Наименование	Стр.
	<i>Автоматизация технологического процесса.</i>	
АТХ-1	Общие данные	20
АТХ-2	Схема функциональная технологического процесса.	21
АТХ-3	Схема электрическая принципиальная сигнализации.	22
АТХ-4	Схема электрическая принципиальная распределительной сети.	23
АТХ-5	Схема внешних пробок. Начало.	24
АТХ-6	Схема внешних пробок. Окончание	25
АТХ-7	Размещение электроработ и прокладка кабелей. План на атм. 3,550 в осях 1-8.	26
АТХ-8	Размещение электроработ и прокладка кабелей. План на атм. 3,550 в осях 11-18. Спецификация.	27
	<i>Связь и сигнализация</i>	
СС-1	Общие данные. План на атм. 3,550 с сетями связи. Экспликация помещений. Спецификация.	28

Ведомость рабочих чертежей основного комплекта

Ведомость прилагаемых и ссылочных материалов

Ведомость спецификаций

Альбом № Типовой проект 901-3-184.83

Лист	Наименование	Примечание
ЭМ-1	Общие данные	
ЭМ-2	Схема электрическая принципиальная питающей сети ~380/220В.	
ЭМ-3	Схема электрическая принципиальная управления затворами и задвижками контактных осветителей.	Применено
ЭМ-4	Схема электрическая принципиальная управления затворами и задвижками контактных осветителей. Окончание.	
ЭМ-5	Схема электрическая принципиальная управления АПВБ-1, АПВБ-2. Схема подключения шпз шпб.	
ЭМ-6	Кабельный журнал. Начало.	
ЭМ-7	Кабельный журнал. Продолжение.	
ЭМ-8	Кабельный журнал. Окончание.	
ЭМ-9	Размещение электрооборудования и прокладка кабелей. План на отм. -1,000; 0,000 в осях 1+8.	
ЭМ-10	Размещение электрооборудования и прокладка кабелей. План на отм. -1,000, 0,000 в осях 1+8.	
ЭМ-11	Размещение электрооборудования и прокладка кабелей. План на отм. 3,550 в осях 1+8.	
ЭМ-12	Размещение электрооборудования и прокладка кабелей. План на отм. 3,550 в осях 1+8; 1+18.	
ЭМ-13	Прокладка троллейного шинного провода. План на отм. 3,550 в осях 1+8; 1+18.	

Обозначение	Наименование	Примечание
	Ссылочные документы	
4.407-260 А189	Прокладка кабелей на конструкции	1979г.
4.407-265 А185	Узлы и ветви для прокладки кабелей	1979г.
4.407-262	Прокладка троллейного шинного провода ШТМ-75 на 250А	1979г.
	Прилагаемые документы	
901-3 Альбом	Спецификация оборудования	
901-3 Альбом	ведомость потребности в материалах.	

Лист	Наименование	Примечание
ЭМ-4	Спецификация	
ЭМ-5	Спецификация	
ЭМ-10	Спецификация	
ЭМ-13	Спецификация	

Наименование	Единиц. изм.	Технич. данные
Расчетная мощность силового электрооборудования	кВт	230
Расчетная мощность электроосвещения	кВт	14,9
Естественный коэффициент мощности		0,85

Исполнитель: ПОДШИПЬ, МАЛА, БЕЛЫХОВ

Типовой проект разработан в соответствии с действующими нормами и правилами и предусматривает мероприятия, обеспечивающие безопасность эксплуатации и пожарную опасность при эксплуатации здания.

Главный инженер проекта А.М. Шерстникова

		Привязан	
№ докум.			
Изм. №		ТП 901-3-184.83 3М	
И. КОТЛ.		ШЕРСТНИКОВА А.М.	
ПРОБ.		ПОДШИПЬ МАЛА	
И.И.М.		БЕЛЫХОВ	
ПРОЕКТ.		ПОДШИПЬ МАЛА	
ТИП		ШЕРСТНИКОВА А.М.	
ТА. СПЕЦ.		А.М. ШЕРСТНИКОВА	
ВАС. ПР.		ПОДШИПЬ МАЛА	
		Общие данные	
		ОТДЕЛЕНИЕ КОНТАКТНЫХ ОСВЕТИТЕЛЕЙ ДЛЯ СТАНЦИЙ ПРОКЛАДКИ МАТЕРИАЛОВ: ОСТЫМ И УСТ.	
		СТАНАН ЛУСТ ЛУСТОВ	
		Р 1 13	
		11-11-13-17	
		ИМПЕРИЙНОГО УБОРОБОДНИКА С.И.С.С.С.Р.А.	
		Формат А2/4-01	

Копирован: КОРЦКАЯ

Данные питающей сети

Аппарат устройства распредел. ячейки	Тип И, А
	Тип, напряжение в расчетный ток, А Установка, мощность, кВт
Марка и сечение в проводах	Тип, И, А
	Плавкая вставка
Пусковой аппарат	Тип, И, А
	Расцепитель автомата Уставка А Нагревательный элемент теплобоilere Уставка, А
Марка и сечение пров. линии	Маркировка и/или длина участка сети
	Маркировка и/или длина участка сети
Условное обозначение на плане	Маркировка и/или длина участка сети
	Маркировка и/или длина участка сети

Марка и сечение в проводах

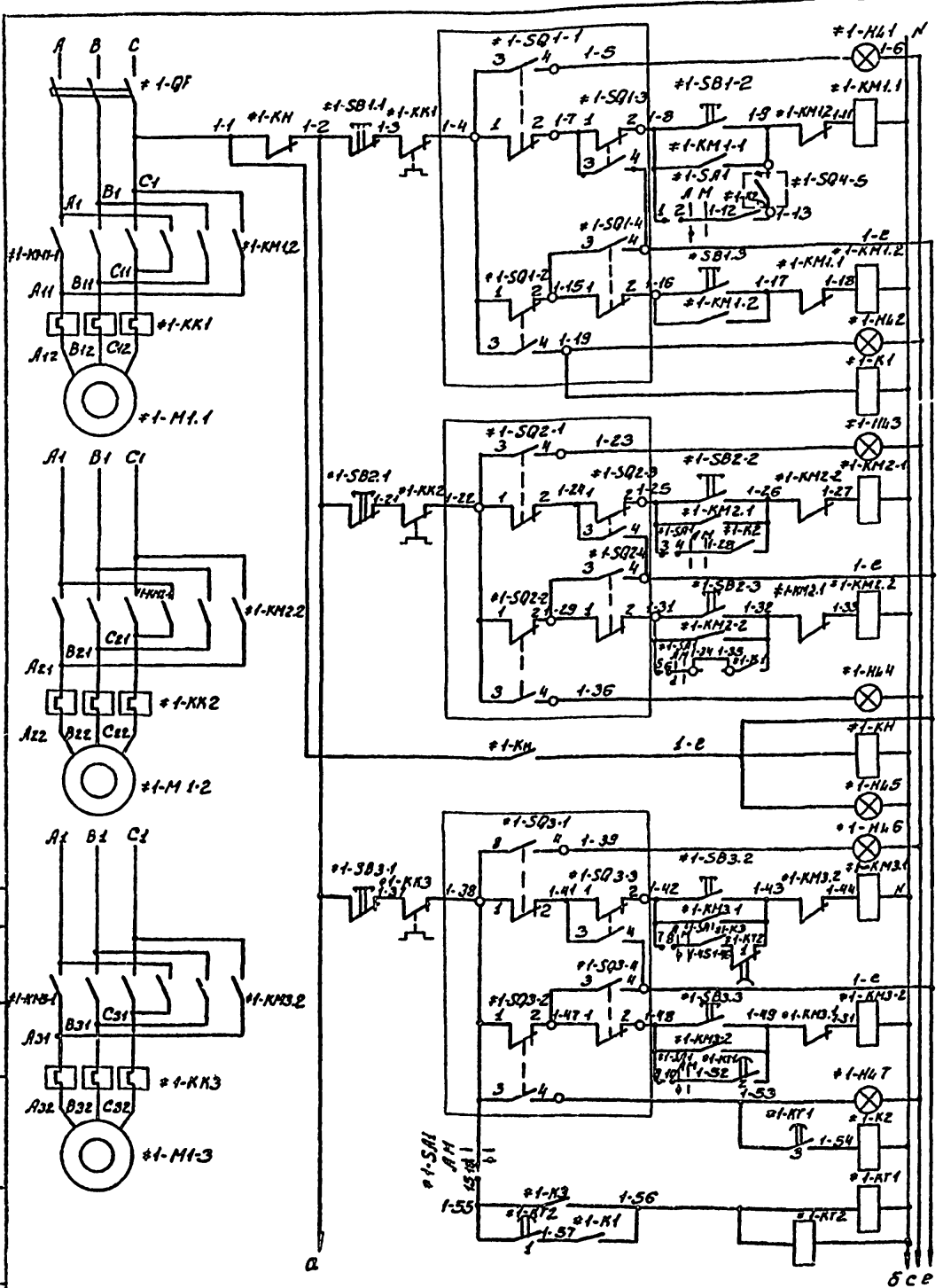
Пусковой аппарат

Марка и сечение пров. линии

Условное обозначение на плане

Номер по плану	NS-1	NS-2	NS-3	NS-4	NS-5	NS-6	NS-7	NS-8	NS-9	NS-10	NS-11	NS-12	NS-13	NS-14	NS-15	NS-16	NS-17	NS-18	NS-19	NS-20	NS-21	NS-22	NS-23	NS-24	NS-25	NS-26	NS-27	NS-28	NS-29	NS-30	NS-31	NS-32	NS-33	NS-34	NS-35	NS-36	NS-37	NS-38	NS-39	NS-40	NS-41	NS-42	NS-43	NS-44	NS-45	NS-46	NS-47	NS-48	NS-49	NS-50	NS-51	NS-52	NS-53	NS-54	NS-55	NS-56	NS-57	NS-58	NS-59	NS-60	NS-61	NS-62	NS-63	NS-64	NS-65	NS-66	NS-67	NS-68	NS-69	NS-70	NS-71	NS-72	NS-73	NS-74	NS-75	NS-76	NS-77	NS-78	NS-79	NS-80	NS-81	NS-82	NS-83	NS-84	NS-85	NS-86	NS-87	NS-88	NS-89	NS-90	NS-91	NS-92	NS-93	NS-94	NS-95	NS-96	NS-97	NS-98	NS-99	NS-100	NS-101	NS-102	NS-103	NS-104	NS-105	NS-106	NS-107	NS-108	NS-109	NS-110	NS-111	NS-112	NS-113	NS-114	NS-115	NS-116	NS-117	NS-118	NS-119	NS-120	NS-121	NS-122	NS-123	NS-124	NS-125	NS-126	NS-127	NS-128	NS-129	NS-130	NS-131	NS-132	NS-133	NS-134	NS-135	NS-136	NS-137	NS-138	NS-139	NS-140	NS-141	NS-142	NS-143	NS-144	NS-145	NS-146	NS-147	NS-148	NS-149	NS-150	NS-151	NS-152	NS-153	NS-154	NS-155	NS-156	NS-157	NS-158	NS-159	NS-160	NS-161	NS-162	NS-163	NS-164	NS-165	NS-166	NS-167	NS-168	NS-169	NS-170	NS-171	NS-172	NS-173	NS-174	NS-175	NS-176	NS-177	NS-178	NS-179	NS-180	NS-181	NS-182	NS-183	NS-184	NS-185	NS-186	NS-187	NS-188	NS-189	NS-190	NS-191	NS-192	NS-193	NS-194	NS-195	NS-196	NS-197	NS-198	NS-199	NS-200	NS-201	NS-202	NS-203	NS-204	NS-205	NS-206	NS-207	NS-208	NS-209	NS-210	NS-211	NS-212	NS-213	NS-214	NS-215	NS-216	NS-217	NS-218	NS-219	NS-220	NS-221	NS-222	NS-223	NS-224	NS-225	NS-226	NS-227	NS-228	NS-229	NS-230	NS-231	NS-232	NS-233	NS-234	NS-235	NS-236	NS-237	NS-238	NS-239	NS-240	NS-241	NS-242	NS-243	NS-244	NS-245	NS-246	NS-247	NS-248	NS-249	NS-250	NS-251	NS-252	NS-253	NS-254	NS-255	NS-256	NS-257	NS-258	NS-259	NS-260	NS-261	NS-262	NS-263	NS-264	NS-265	NS-266	NS-267	NS-268	NS-269	NS-270	NS-271	NS-272	NS-273	NS-274	NS-275	NS-276	NS-277	NS-278	NS-279	NS-280	NS-281	NS-282	NS-283	NS-284	NS-285	NS-286	NS-287	NS-288	NS-289	NS-290	NS-291	NS-292	NS-293	NS-294	NS-295	NS-296	NS-297	NS-298	NS-299	NS-300	NS-301	NS-302	NS-303	NS-304	NS-305	NS-306	NS-307	NS-308	NS-309	NS-310	NS-311	NS-312	NS-313	NS-314	NS-315	NS-316	NS-317	NS-318	NS-319	NS-320	NS-321	NS-322	NS-323	NS-324	NS-325	NS-326	NS-327	NS-328	NS-329	NS-330	NS-331	NS-332	NS-333	NS-334	NS-335	NS-336	NS-337	NS-338	NS-339	NS-340	NS-341	NS-342	NS-343	NS-344	NS-345	NS-346	NS-347	NS-348	NS-349	NS-350	NS-351	NS-352	NS-353	NS-354	NS-355	NS-356	NS-357	NS-358	NS-359	NS-360	NS-361	NS-362	NS-363	NS-364	NS-365	NS-366	NS-367	NS-368	NS-369	NS-370	NS-371	NS-372	NS-373	NS-374	NS-375	NS-376	NS-377	NS-378	NS-379	NS-380	NS-381	NS-382	NS-383	NS-384	NS-385	NS-386	NS-387	NS-388	NS-389	NS-390	NS-391	NS-392	NS-393	NS-394	NS-395	NS-396	NS-397	NS-398	NS-399	NS-400	NS-401	NS-402	NS-403	NS-404	NS-405	NS-406	NS-407	NS-408	NS-409	NS-410	NS-411	NS-412	NS-413	NS-414	NS-415	NS-416	NS-417	NS-418	NS-419	NS-420	NS-421	NS-422	NS-423	NS-424	NS-425	NS-426	NS-427	NS-428	NS-429	NS-430	NS-431	NS-432	NS-433	NS-434	NS-435	NS-436	NS-437	NS-438	NS-439	NS-440	NS-441	NS-442	NS-443	NS-444	NS-445	NS-446	NS-447	NS-448	NS-449	NS-450	NS-451	NS-452	NS-453	NS-454	NS-455	NS-456	NS-457	NS-458	NS-459	NS-460	NS-461	NS-462	NS-463	NS-464	NS-465	NS-466	NS-467	NS-468	NS-469	NS-470	NS-471	NS-472	NS-473	NS-474	NS-475	NS-476	NS-477	NS-478	NS-479	NS-480	NS-481	NS-482	NS-483	NS-484	NS-485	NS-486	NS-487	NS-488	NS-489	NS-490	NS-491	NS-492	NS-493	NS-494	NS-495	NS-496	NS-497	NS-498	NS-499	NS-500	NS-501	NS-502	NS-503	NS-504	NS-505	NS-506	NS-507	NS-508	NS-509	NS-510	NS-511	NS-512	NS-513	NS-514	NS-515	NS-516	NS-517	NS-518	NS-519	NS-520	NS-521	NS-522	NS-523	NS-524	NS-525	NS-526	NS-527	NS-528	NS-529	NS-530	NS-531	NS-532	NS-533	NS-534	NS-535	NS-536	NS-537	NS-538	NS-539	NS-540	NS-541	NS-542	NS-543	NS-544	NS-545	NS-546	NS-547	NS-548	NS-549	NS-550	NS-551	NS-552	NS-553	NS-554	NS-555	NS-556	NS-557	NS-558	NS-559	NS-560	NS-561	NS-562	NS-563	NS-564	NS-565	NS-566	NS-567	NS-568	NS-569	NS-570	NS-571	NS-572	NS-573	NS-574	NS-575	NS-576	NS-577	NS-578	NS-579	NS-580	NS-581	NS-582	NS-583	NS-584	NS-585	NS-586	NS-587	NS-588	NS-589	NS-590	NS-591	NS-592	NS-593	NS-594	NS-595	NS-596	NS-597	NS-598	NS-599	NS-600	NS-601	NS-602	NS-603	NS-604	NS-605	NS-606	NS-607	NS-608	NS-609	NS-610	NS-611	NS-612	NS-613	NS-614	NS-615	NS-616	NS-617	NS-618	NS-619	NS-620	NS-621	NS-622	NS-623	NS-624	NS-625	NS-626	NS-627	NS-628	NS-629	NS-630	NS-631	NS-632	NS-633	NS-634	NS-635	NS-636	NS-637	NS-638	NS-639	NS-640	NS-641	NS-642	NS-643	NS-644	NS-645	NS-646	NS-647	NS-648	NS-649	NS-650	NS-651	NS-652	NS-653	NS-654	NS-655	NS-656	NS-657	NS-658	NS-659	NS-660	NS-661	NS-662	NS-663	NS-664	NS-665	NS-666	NS-667	NS-668	NS-669	NS-670	NS-671	NS-672	NS-673	NS-674	NS-675	NS-676	NS-677	NS-678	NS-679	NS-680	NS-681	NS-682	NS-683	NS-684	NS-685	NS-686	NS-687	NS-688	NS-689	NS-690	NS-691	NS-692	NS-693	NS-694	NS-695	NS-696	NS-697	NS-698	NS-699	NS-700	NS-701	NS-702	NS-703	NS-704	NS-705	NS-706	NS-707	NS-708	NS-709	NS-710	NS-711	NS-712	NS-713	NS-714	NS-715	NS-716	NS-717	NS-718	NS-719	NS-720	NS-721	NS-722	NS-723	NS-724	NS-725	NS-726	NS-727	NS-728	NS-729	NS-730	NS-731	NS-732	NS-733	NS-734	NS-735	NS-736	NS-737	NS-738	NS-739	NS-740	NS-741	NS-742	NS-743	NS-744	NS-745	NS-746	NS-747	NS-748	NS-749	NS-750	NS-751	NS-752	NS-753	NS-754	NS-755	NS-756	NS-757	NS-758	NS-759	NS-760	NS-761	NS-762	NS-763	NS-764	NS-765	NS-766	NS-767	NS-768	NS-769	NS-770	NS-771	NS-772	NS-773	NS-774	NS-775	NS-776	NS-777	NS-778	NS-779	NS-780	NS-781	NS-782	NS-783	NS-784	NS-785	NS-786	NS-787	NS-788	NS-789	NS-790	NS-791	NS-792	NS-793	NS-794	NS-795	NS-796	NS-797	NS-798	NS-799	NS-800	NS-801	NS-802	NS-803	NS-804	NS-805	NS-806	NS-807	NS-808	NS-809	NS-810	NS-811	NS-812	NS-813	NS-814	NS-815	NS-816	NS-817	NS-818	NS-819	NS-820	NS-821	NS-822	NS-823	NS-824	NS-825	NS-826	NS-827	NS-828	NS-829	NS-830	NS-831	NS-832	NS-833	NS-834	NS-835	NS-836	NS-837	NS-838	NS-839	NS-840	NS-841	NS-842	NS-843	NS-844	NS-845	NS-846	NS-847	NS-848	NS-849	NS-850	NS-851	NS-852	NS-853	NS-854	NS-855	NS-856	NS-857	NS-858	NS-859	NS-860	NS-861	NS-862	NS-863	NS-864	NS-865	NS-866	NS-867	NS-868	NS-869	NS-870	NS-871	NS-872	NS-873	NS-874	NS-875	NS-876	NS-877	NS-878	NS-879	NS-880	NS-881	NS-882	NS-883	NS-884	NS-885	NS-886	NS-887	NS-888	NS-889	NS-890	NS-891	NS-892	NS-893	NS-894	NS-895	NS-896	NS-897	NS-898	NS-899	NS-900	NS-901	NS-902	NS-903	NS-904	NS-905	NS-906	NS-907	NS-908	NS-909	NS-910	NS-911	NS-912	NS-913	NS-914	NS-915	NS-916	NS-917	NS-918	NS-919	NS-920	NS-921	NS-922	NS-923	NS-924	NS-925	NS-926	NS-927	NS-928	NS-929	NS-930	NS-931	NS-932	NS-933	NS-934	NS-935	NS-936	NS-937	NS-938	NS-939	NS-940	NS-941	NS-942	NS-943	NS-944	NS-945	NS-946	NS-947	NS-948	NS-949	NS-950	NS-951	NS-952	NS-953	NS-954	NS-955	NS-956	NS-957	NS-958	NS-959	NS-960	NS-961	NS-962	NS-963	NS-964	NS-965	NS-966	NS-967	NS-968	NS-969	NS-970	NS-971	NS-972	NS-973	NS-974	NS-975	NS-976	NS-977	NS-978	NS-979	NS-980	NS-981	NS-982	NS-983	NS-984	NS-985	NS-986	NS-987	NS-988	NS-989	NS-990	NS-991	NS-992	NS-993	NS-994	NS-995	NS-996	NS-997	NS-998	NS-999	NS-1000	NS-1001	NS-1002	NS-1003	NS-1004	NS-1005	NS-1006	NS-1007	NS-1008	NS-1009	NS-1010	NS-1011	NS-1012	NS-1013	NS-1014	NS-1015	NS-1016	NS-1017	NS-1018	NS-1019	NS-1020	NS-1021	NS-1022	NS-1023	NS-1024	NS-1025	NS-1026	NS-1027	NS-1028	NS-1029	NS-1030	NS-1031	NS-1032	NS-1033	NS-1034	NS-1035	NS-1036	NS-1037	NS-1038	NS-1039	NS-1040	NS-1041	NS-1042	NS-1043	NS-1044	NS-1045	NS-1046	NS-1047	NS-1048	NS-1049	NS-1050	NS-1051	NS-1052	NS-1053	NS-1054	NS-1055	NS-1056	NS-1057	NS-1058	NS-1059	NS-1060	NS-1061	NS-1062	NS-1063	NS-1064	NS-1065	NS-1066	NS-1067	NS-1068	NS-1069	NS-1070	NS-1071	NS-1072	NS-1073	NS-1074	NS-1075	NS-1076	NS-1077	NS-1078	NS-1079	NS-1080	NS-1081	NS-1082	NS-1083	NS-1084	NS-1085	NS-1086	NS-1087	NS-1088	NS-1089	NS-1090	NS-1091	NS-1092	NS-1093	NS-1094	NS-1095	NS-1096	NS-1097	NS-1098	NS-1099	NS-1100	NS-1101	NS-1102	NS-1103	NS-1104	NS-1105	NS-1106	NS-1107	NS-1108	NS-1109	NS-1110	NS-1111	NS-1112	NS-1113	NS-1114	NS-1115	NS-1116	NS-1117	NS-1118	NS-1119	NS-1120	NS-1121	NS-1122	NS-1123	NS-1124	NS-1125	NS-1126	NS-1127	NS-1128	NS-1129	NS-1130	NS-1131	NS-1132	NS-1133	NS-1134	NS-1135	NS-1136	NS-1137	NS-1138	NS-1139	NS-1140	NS-1141	NS-1142	NS-1143	NS-1144	NS-1145	NS-1146	NS-1147	NS-1148	NS-1149	NS-1150	NS-1151	NS-1152	NS-1153	NS-1154	NS-1155	NS-1156</
----------------	------	------	------	------	------	------	------	------	------	-------	-------	-------	-------	-------	-------	-------	-------	-------	-------	-------	-------	-------	-------	-------	-------	-------	-------	-------	-------	-------	-------	-------	-------	-------	-------	-------	-------	-------	-------	-------	-------	-------	-------	-------	-------	-------	-------	-------	-------	-------	-------	-------	-------	-------	-------	-------	-------	-------	-------	-------	-------	-------	-------	-------	-------	-------	-------	-------	-------	-------	-------	-------	-------	-------	-------	-------	-------	-------	-------	-------	-------	-------	-------	-------	-------	-------	-------	-------	-------	-------	-------	-------	-------	-------	-------	-------	-------	-------	-------	--------	--------	--------	--------	--------	--------	--------	--------	--------	--------	--------	--------	--------	--------	--------	--------	--------	--------	--------	--------	--------	--------	--------	--------	--------	--------	--------	--------	--------	--------	--------	--------	--------	--------	--------	--------	--------	--------	--------	--------	--------	--------	--------	--------	--------	--------	--------	--------	--------	--------	--------	--------	--------	--------	--------	--------	--------	--------	--------	--------	--------	--------	--------	--------	--------	--------	--------	--------	--------	--------	--------	--------	--------	--------	--------	--------	--------	--------	--------	--------	--------	--------	--------	--------	--------	--------	--------	--------	--------	--------	--------	--------	--------	--------	--------	--------	--------	--------	--------	--------	--------	--------	--------	--------	--------	--------	--------	--------	--------	--------	--------	--------	--------	--------	--------	--------	--------	--------	--------	--------	--------	--------	--------	--------	--------	--------	--------	--------	--------	--------	--------	--------	--------	--------	--------	--------	--------	--------	--------	--------	--------	--------	--------	--------	--------	--------	--------	--------	--------	--------	--------	--------	--------	--------	--------	--------	--------	--------	--------	--------	--------	--------	--------	--------	--------	--------	--------	--------	--------	--------	--------	--------	--------	--------	--------	--------	--------	--------	--------	--------	--------	--------	--------	--------	--------	--------	--------	--------	--------	--------	--------	--------	--------	--------	--------	--------	--------	--------	--------	--------	--------	--------	--------	--------	--------	--------	--------	--------	--------	--------	--------	--------	--------	--------	--------	--------	--------	--------	--------	--------	--------	--------	--------	--------	--------	--------	--------	--------	--------	--------	--------	--------	--------	--------	--------	--------	--------	--------	--------	--------	--------	--------	--------	--------	--------	--------	--------	--------	--------	--------	--------	--------	--------	--------	--------	--------	--------	--------	--------	--------	--------	--------	--------	--------	--------	--------	--------	--------	--------	--------	--------	--------	--------	--------	--------	--------	--------	--------	--------	--------	--------	--------	--------	--------	--------	--------	--------	--------	--------	--------	--------	--------	--------	--------	--------	--------	--------	--------	--------	--------	--------	--------	--------	--------	--------	--------	--------	--------	--------	--------	--------	--------	--------	--------	--------	--------	--------	--------	--------	--------	--------	--------	--------	--------	--------	--------	--------	--------	--------	--------	--------	--------	--------	--------	--------	--------	--------	--------	--------	--------	--------	--------	--------	--------	--------	--------	--------	--------	--------	--------	--------	--------	--------	--------	--------	--------	--------	--------	--------	--------	--------	--------	--------	--------	--------	--------	--------	--------	--------	--------	--------	--------	--------	--------	--------	--------	--------	--------	--------	--------	--------	--------	--------	--------	--------	--------	--------	--------	--------	--------	--------	--------	--------	--------	--------	--------	--------	--------	--------	--------	--------	--------	--------	--------	--------	--------	--------	--------	--------	--------	--------	--------	--------	--------	--------	--------	--------	--------	--------	--------	--------	--------	--------	--------	--------	--------	--------	--------	--------	--------	--------	--------	--------	--------	--------	--------	--------	--------	--------	--------	--------	--------	--------	--------	--------	--------	--------	--------	--------	--------	--------	--------	--------	--------	--------	--------	--------	--------	--------	--------	--------	--------	--------	--------	--------	--------	--------	--------	--------	--------	--------	--------	--------	--------	--------	--------	--------	--------	--------	--------	--------	--------	--------	--------	--------	--------	--------	--------	--------	--------	--------	--------	--------	--------	--------	--------	--------	--------	--------	--------	--------	--------	--------	--------	--------	--------	--------	--------	--------	--------	--------	--------	--------	--------	--------	--------	--------	--------	--------	--------	--------	--------	--------	--------	--------	--------	--------	--------	--------	--------	--------	--------	--------	--------	--------	--------	--------	--------	--------	--------	--------	--------	--------	--------	--------	--------	--------	--------	--------	--------	--------	--------	--------	--------	--------	--------	--------	--------	--------	--------	--------	--------	--------	--------	--------	--------	--------	--------	--------	--------	--------	--------	--------	--------	--------	--------	--------	--------	--------	--------	--------	--------	--------	--------	--------	--------	--------	--------	--------	--------	--------	--------	--------	--------	--------	--------	--------	--------	--------	--------	--------	--------	--------	--------	--------	--------	--------	--------	--------	--------	--------	--------	--------	--------	--------	--------	--------	--------	--------	--------	--------	--------	--------	--------	--------	--------	--------	--------	--------	--------	--------	--------	--------	--------	--------	--------	--------	--------	--------	--------	--------	--------	--------	--------	--------	--------	--------	--------	--------	--------	--------	--------	--------	--------	--------	--------	--------	--------	--------	--------	--------	--------	--------	--------	--------	--------	--------	--------	--------	--------	--------	--------	--------	--------	--------	--------	--------	--------	--------	--------	--------	--------	--------	--------	--------	--------	--------	--------	--------	--------	--------	--------	--------	--------	--------	--------	--------	--------	--------	--------	--------	--------	--------	--------	--------	--------	--------	--------	--------	--------	--------	--------	--------	--------	--------	--------	--------	--------	--------	--------	--------	--------	--------	--------	--------	--------	--------	--------	--------	--------	--------	--------	--------	--------	--------	--------	--------	--------	--------	--------	--------	--------	--------	--------	--------	--------	--------	--------	--------	--------	--------	--------	--------	--------	--------	--------	--------	--------	--------	--------	--------	--------	--------	--------	--------	--------	--------	--------	--------	--------	--------	--------	--------	--------	--------	--------	--------	--------	--------	--------	--------	--------	--------	--------	--------	--------	--------	--------	--------	--------	--------	--------	--------	--------	--------	--------	--------	--------	--------	--------	--------	--------	--------	--------	--------	--------	--------	--------	--------	--------	--------	--------	--------	--------	--------	--------	--------	--------	--------	--------	--------	--------	--------	--------	--------	--------	--------	--------	--------	--------	--------	--------	--------	--------	--------	--------	--------	--------	--------	--------	--------	--------	--------	--------	--------	--------	--------	--------	--------	--------	--------	--------	--------	--------	--------	--------	--------	--------	--------	--------	--------	--------	--------	--------	--------	--------	--------	--------	--------	--------	--------	--------	--------	--------	--------	--------	--------	--------	--------	--------	--------	--------	--------	--------	--------	--------	--------	--------	--------	--------	--------	--------	--------	--------	--------	--------	--------	--------	--------	--------	---------	---------	---------	---------	---------	---------	---------	---------	---------	---------	---------	---------	---------	---------	---------	---------	---------	---------	---------	---------	---------	---------	---------	---------	---------	---------	---------	---------	---------	---------	---------	---------	---------	---------	---------	---------	---------	---------	---------	---------	---------	---------	---------	---------	---------	---------	---------	---------	---------	---------	---------	---------	---------	---------	---------	---------	---------	---------	---------	---------	---------	---------	---------	---------	---------	---------	---------	---------	---------	---------	---------	---------	---------	---------	---------	---------	---------	---------	---------	---------	---------	---------	---------	---------	---------	---------	---------	---------	---------	---------	---------	---------	---------	---------	---------	---------	---------	---------	---------	---------	---------	---------	---------	---------	---------	---------	---------	---------	---------	---------	---------	---------	---------	---------	---------	---------	---------	---------	---------	---------	---------	---------	---------	---------	---------	---------	---------	---------	---------	---------	---------	---------	---------	---------	---------	---------	---------	---------	---------	---------	---------	---------	---------	---------	---------	---------	---------	---------	---------	---------	---------	---------	---------	---------	---------	---------	-----------

ТИПОВОЙ ПРОЕКТ 901-3-184.83 АЛЬБОМ III



Управление электродвигателем заборной сырой воды №1
Управление электродвигателем заборной сырой воды №2
Управление электродвигателем промывочной воды №3

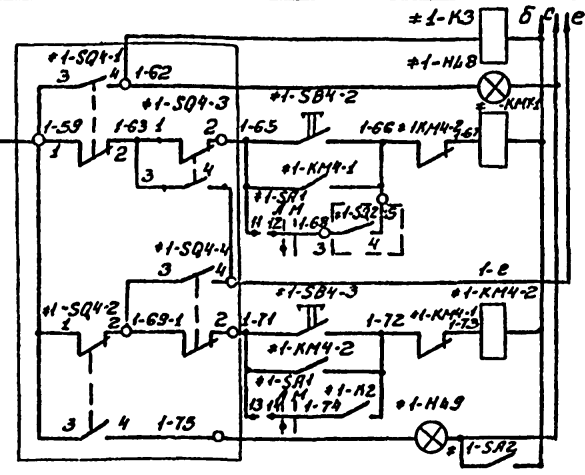
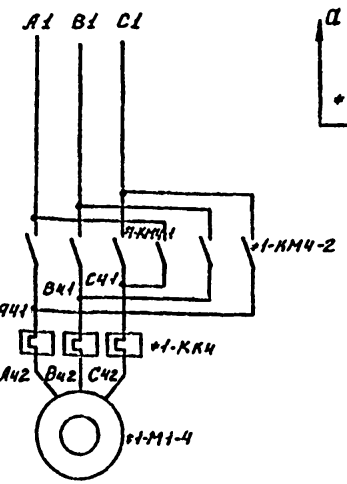
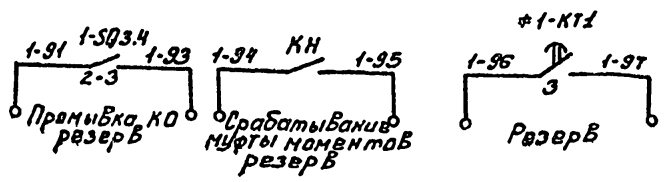


Диаграмма замыкания путевых выключателей SQ1, SQ2 дополнительных выключателей SQ3, SQ4, муфты прерывного момента SQ3, SQ4

Обоз-начение	Номер контак-тов	Открыто	Промежуточное положение	Закрывается
SQ1	3-4	■		
SQ2	1-2		■	
SQ3	1-2		■	
SQ4	3-4	■		
SQ5	1-2		■	
SQ6	3-4	■		

* Контакт не используется
 Схема предусматривает местный и автоматический режим работы затворов и задвижек. Автоматический цикл промывки начинается нажатием кнопки SB1.3. Закрываем задвижку сырой воды №1. Дальнейшую работу затворов и задвижек см. таблицу после дополнительной работы затворов и задвижек контактных осветлителей и диаграмму работы реле времени КТ.
 Возврат реле "заклинивание" осуществляется отключением автомата QF.
 Схема управления затворами, задвижками и спецификацию дано на контактный осветлитель №1, а для контактных осветлителей №2 ÷ №12 схема аналогична.

Сигнал "Открытие"	Сигнал "Закри- тие"	Реле повто- ритель	Сигнал "Откры- тие"	Сигнал "Закри- тие"	Сигнал "Открытие"	Сигнал "Закри- тие"	Сигнал "Открытие"	Сигнал "Закри- тие"
Сигнал "Открытие"	Сигнал "Закри- тие"	Сигнал "Откры- тие"	Сигнал "Закри- тие"	Сигнал "Открытие"	Сигнал "Закри- тие"	Сигнал "Открытие"	Сигнал "Закри- тие"	Сигнал "Открытие"



ТП 901-3-184.83		ЭМ	
И. КОНТР.	ШЕРСТЯКОВА	ОТК. КОНТАКТНЫХ ОСВЕТИТЕЛЕЙ	ИЗДАНИЕ
ПРОВЕР.	ПОЛЕВЫКОВА	ДЛЯ СТАНЦИИ ПРОИЗВОДСТВА ОБЪЕМОМ	Лист №
ИНЖЕНЕР	ЖИЗАРОВА	100 тыс. м ³ /сутки	3
УЧЕ. ГР.	ПОЛЕВЫКОВА	САМА ЭЛЕКТРИЧЕСКАЯ ПРИНЦИП-	ИНЖЕНЕР
И. П.	ШЕРСТЯКОВА	ВАРИАНТ РАБОТЫ КОНТАКТНЫХ	Т. МОСКВА
И. П. ОТД.	ДАНИЛОВ	ОСВЕТИТЕЛЕЙ. №44 А.	
И. П. ОТД.	САРКИСЯНЦ		

Альбом III

Титульный проект 901-3-184.83

Титульный проект 901-3-184.83

ИЗМЕНЕНИЯ И ДОП. РАБОТЫ

Маркировка	Трасса		Кабель					
	Начала	Конец	по проекту		применен			
			Марка	Количество кабелей, числа и сечение мил, напряжение	Длина м	Марка	Количество кабелей, числа и сечение мил, напряжение	Длина м
КМ11-4-1	Шкаф управления Ш11	Соединительная каретка 11-4СК	АКВВГ	14*2.5	10			
НМ11-4-2	Соединительная каретка 11-4СК	Электродвигатель М11-4	А ВВГ	4*2.5	3			
КМ9-1-1	Шкаф управления Ш9	Соединительная каретка 9-1СК	АКВВГ	10*2.5	10			
НМ9-1-2	Соединительная каретка 9-1СК	Электродвигатель М9-1	АВВГ	4*2.5	3			
КМ9-2-1	Шкаф управления Ш9	Соединительная каретка 9-2СК	АКВВГ	14*2.5	10			
НМ9-2-2	Соединительная каретка 9-2СК	Электродвигатель М9-2	АВВГ	4*2.5	3			
КМ9-3-1	Шкаф управления Ш9	Соединительная каретка 9-3СК	АКВВГ	10*2.5	12			
НМ9-3-2	Соединительная каретка 9-3СК	Электродвигатель М9-3	АВВГ	4*2.5	3			
КМ9-4-1	Шкаф управления Ш9	Соединительная каретка 9-4СК	АКВВГ	14*2.5	12			
НМ9-4-2	Соединительная каретка 9-4СК	Электродвигатель М9-4	АВВГ	4*2.5	3			
КМ12-1-1	Шкаф управления Ш12	Соединительная каретка 12-1СК	АКВВГ	10*2.5	10			
НМ12-1-2	Соединительная каретка 12-1СК	Электродвигатель М12-1	АВВГ	4*2.5	3			
КМ12-2-1	Шкаф управления Ш12	Соединительная каретка 12-2СК	АКВВГ	14*2.5	10			
НМ12-2-2	Соединительная каретка 12-2СК	Электродвигатель М12-2	АВВГ	4*2.5	3			
КМ12-3-1	Шкаф управления Ш12	Соединительная каретка 12-3СК	АКВВГ	10*2.5	12			
НМ12-3-2	Соединительная каретка 12-3СК	Электродвигатель М12-3	АВВГ	4*2.5	3			
КМ12-4-1	Шкаф управления Ш12	Соединительная каретка 12-4СК	АКВВГ	14*2.5	12			
НМ12-4-2	Соединительная каретка 12-4СК	Электродвигатель М12-4	АВВГ	4*2.5	3			
Н14	Шкаф управления Ш16	Попытительный агрегат Р4	АВВГ	4*2.5	12			
Н20	Шкаф распределительный ШР1	Псвещение	См. лист 30					
Н21	Шкаф распределительный ШР1	Пакетный выключатель СВ1	АВВГ	2*2.5	9			
Н22	Пакетный выключатель СВ1	Пакетный выключатель СВ2	АВВГ	2*2.5	10			
Н23	Пакетный выключатель СВ2	Пакетный выключатель СВ3	АВВГ	2*2.5	44			
Н24	Пакетный выключатель СВ3	Пакетный выключатель СВ4	АВВГ	2*2.5	45			
Н25	Пакетный выключатель СВ4	Пакетный выключатель СВ5	АВВГ	2*2.5	18			
Н26	Пакетный выключатель СВ5	Пакетный выключатель СВ6	АВВГ	2*2.5	3			
Н27	Шкаф распределительный ШР1	Пакетный выключатель СВ7	АВВГ	2*2.5	9			

□ — заполняется при привязке проекта

Маркировка	Трасса		Кабель					
	Начала	Конец	по проекту		применен			
			Марка	Количество кабелей, числа и сечение мил, напряжение	Длина м	Марка	Количество кабелей, числа и сечение мил, напряжение	Длина м
Н28	Пакетный выключатель СВ7	Пакетный выключатель СВ8	АВВГ	2*2.5	45			
Н29	Пакетный выключатель СВ8	Пакетный выключатель СВ9	АВВГ	2*2.5	16			
Н30	Пакетный выключатель СВ9	Пакетный выключатель СВ10	АВВГ	2*2.5	3			
Н31	Шкаф распределительный ШР1	Щит диспетчера	АВВГ	2*2.5	□			
Н32	Шкаф распределительный ШР1	Аварийное освещение	См. лист 30					
К40	Шкаф управления Ш13	Прибор Р35	КВВГ	4*0.75	5			
К41	Шкаф управления Ш13	Прибор Р36	КВВГ	4*0.75	10			
К42	Шкаф управления Ш15	Прибор Р37	КВВГ	4*0.75	10			
К43	Шкаф управления Ш16	Прибор Р38	КВВГ	4*0.75	5			

Сводка кабелей и проводов, учтенных кабельным журналом

Число мил, сечение	Марка, напряжение В									
	АВВГ	АКВВГ	КВВГ	АПВ						
660В	660В	660В	660В	660В						
4*0.75			30							
2*2.5	210									
4*2.5	220									
10*2.5		270								
14*2.5		270								
1*4				80						
3*10*1*6	390									
3*16*1*10	□									

Тп 901-3-184.83 ЭМ

И. КОМУР. ШЕРСТЯКОВА
 ПРОБЕВ. ПОДВОШКОВА
 ИНЖЕНЕР ЛЕЗАРОВА
 Р.К. ТР. ПОЛТАВЦЫКОВА
 Г.И. ШЕРСТЯКОВА
 С.А. КОТОВА
 И.А. КОТОВА

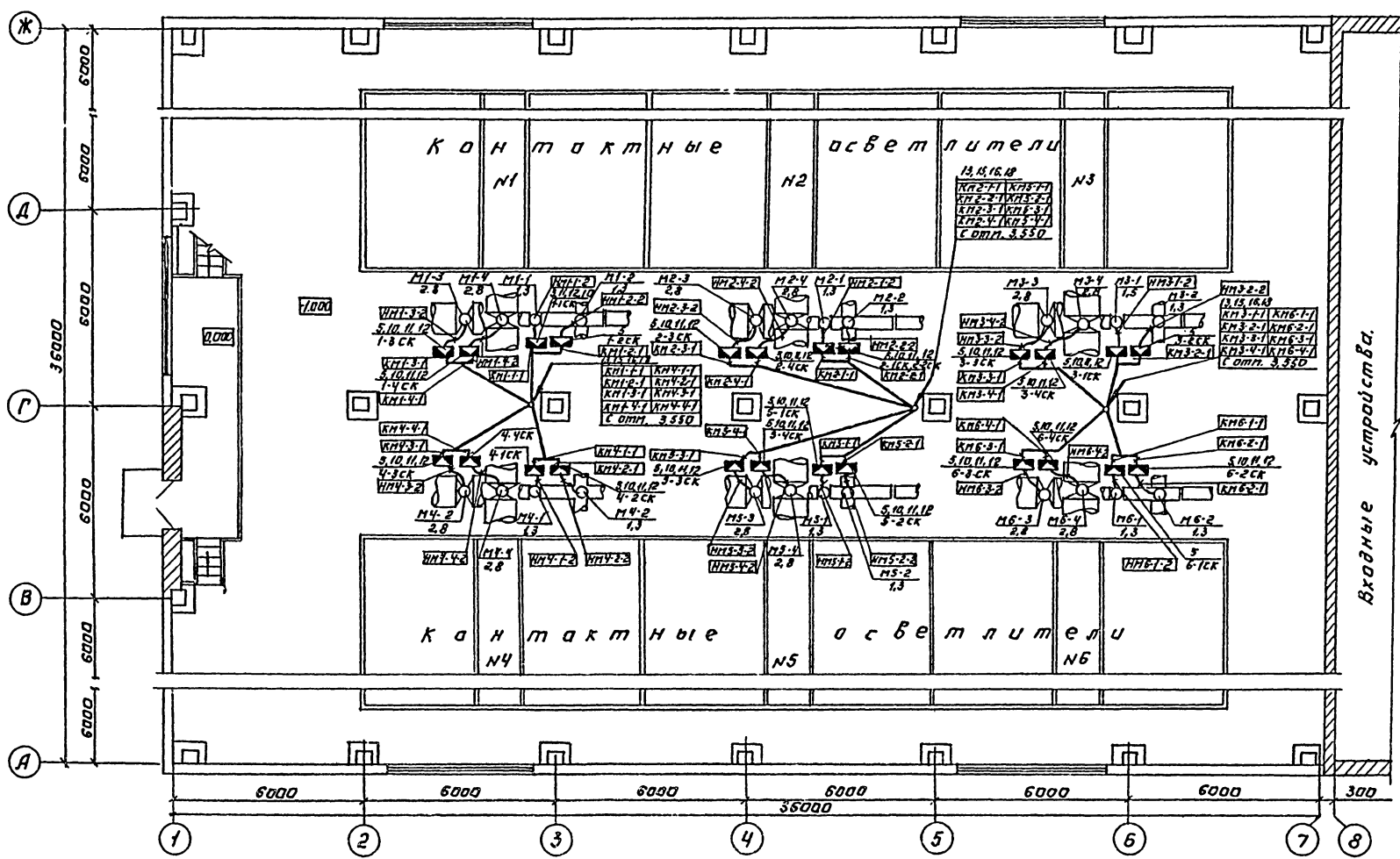
КАБЕЛЬНЫЙ ЖУРНАЛ
 ОКОНЧАНИЕ.

И. КОМУР
 Р. КОТОВА
 Л. КОТОВА

П Л А Н на отм. -1,000; 0,000.

АЛБЮМ №

ТИПОВОЙ ПРОЕКТ 901-3-184.83



Данные лист читать совместно с листами ЭМ-10, ЭМ-11.

СОСТАВИТЕЛЬ: КОЛПАКОВА А.В.
 ПРОЕКТОР: КОЛПАКОВА А.В.
 ЧИТАТЬ ПОД ПОДАРОМ ДАТА ВСТУПЛЕНИЯ В ДЕЙСТВИЕ: 1988

		ТН 901-3-184.83.		ЭМ	
ПРИВЯЗАН:		И.КОНТ. ШЕРСТЯКОВА, А.В.	УДАЛЕННЫЕ КОНТАКТНЫЕ ОУСВЕТИТЕЛИ ДЛЯ СТАНЦИИ ПРОИЗВОДИТЕЛЬНОСТЬЮ 100 ТЫС. М ³ /СУТКИ		
		ПРОВЕР. ПОЛЕВШИНКОВА, А.В.	И.А.АВЗ. АРС. А.И.ЕВ.С.		
		ИНЖЕН. ЕЛЕНДОВА, А.В.	Р		
		Р.К. ГР. ПОЛЕВШИНКОВА, А.В.	9		
		И.П. ШЕРСТЯКОВА, А.В.	ЦНИИЭП		
		ТА.Ю.О. А.А.И.А.В.С.	НИЖЕНЕРНО-ИССЛЕДОВАТЕЛЬСКИЙ ЦЕНТР г. МОСКВА		
ИВ. №:		НАЧ. ОТД. САРКИСЯНИЦА, З.В.	г. МОСКВА		

КОЛПАКОВА: КОЛПАКОВА

ФОРМАТ: А2 1926-09

Ведомость рабочих чертежей основного комплекта марки ЭО

Ведомость ссылочных и прилагаемых документов

Дополнительные условные обозначения

Лист	Наименование	Примечание
ЭО-1	Общие данные.	
ЭО-2	Электрическое освещение. План на отм. -1.000, Переходная зона. План.	
ЭО-3	Электрическое освещение. План на отм. 3.550	
ЭО-4	Электрическое освещение. Спецификация.	

Ведомость спецификаций

Лист	Наименование	Примечан.
ЭО-4	Спецификация	

Основные технические показатели

Наименование	Ед. изм.	Техническ. данные
Расчетная мощность рабочего освещения	кВт	9.2
Расчетная мощность аварийного освещения	кВт	5.2

Обозначение	Наименование	Примечан.
Ссылочные документы		
5.407-19 А181	Установка одиночных светильников с лампами накаливания	1981
4.407-33 А141	Прикладка осветительных электроприборов и установка светильников с лампами накаливания	1977г.
4.407-129 А175	Установка осветительных щитков.	1972г.
4.407-199 А19А	Прикладка осветительных электроприборов на тросах и установка св-каб с лампами накаливания	Выпуск 1.
ГОСТ 2.134-72	Обозначения условные графические электрического оборудования и приборов на планах.	
Прилагаемые документы		
тп ЭО1-3 Альбом	Спецификация на оборудование и материалы для оснащения комплекта чертежей марки ЭО.	
тп ЭО1-3 Альбом	Ведомость потребности в материалах.	

Наименование	Обозначение
Маркировка щитков освещения: А - номер щитков по плану Б - установленная мощность, кВт В - потеря напряжения до щитка % Г - тип щитка.	$A \frac{Б}{В} - Г$
Нормируемая минимальная освещенность от общего освещения	люкс
Разетка штепсельная двухполюсная для тяжелых условий среды	
Трос и канцелярское крепление троса	$] \text{---} \text{---} \text{---} [$
Надписи на линиях групповых сетей: А - номер группы, соответствующий номеру автомата на групповом щитке Б - марка кабеля или провода; В - сечение кабеля или провода, мм ² Г - способ прикладки	$A-B-B-G$
Число проводов линий указывается числом черточек. На двухпроводных линиях черточки не показываются.	$\text{---} \text{---}$

Типовой проект 901-3-184.83 АБ60М III

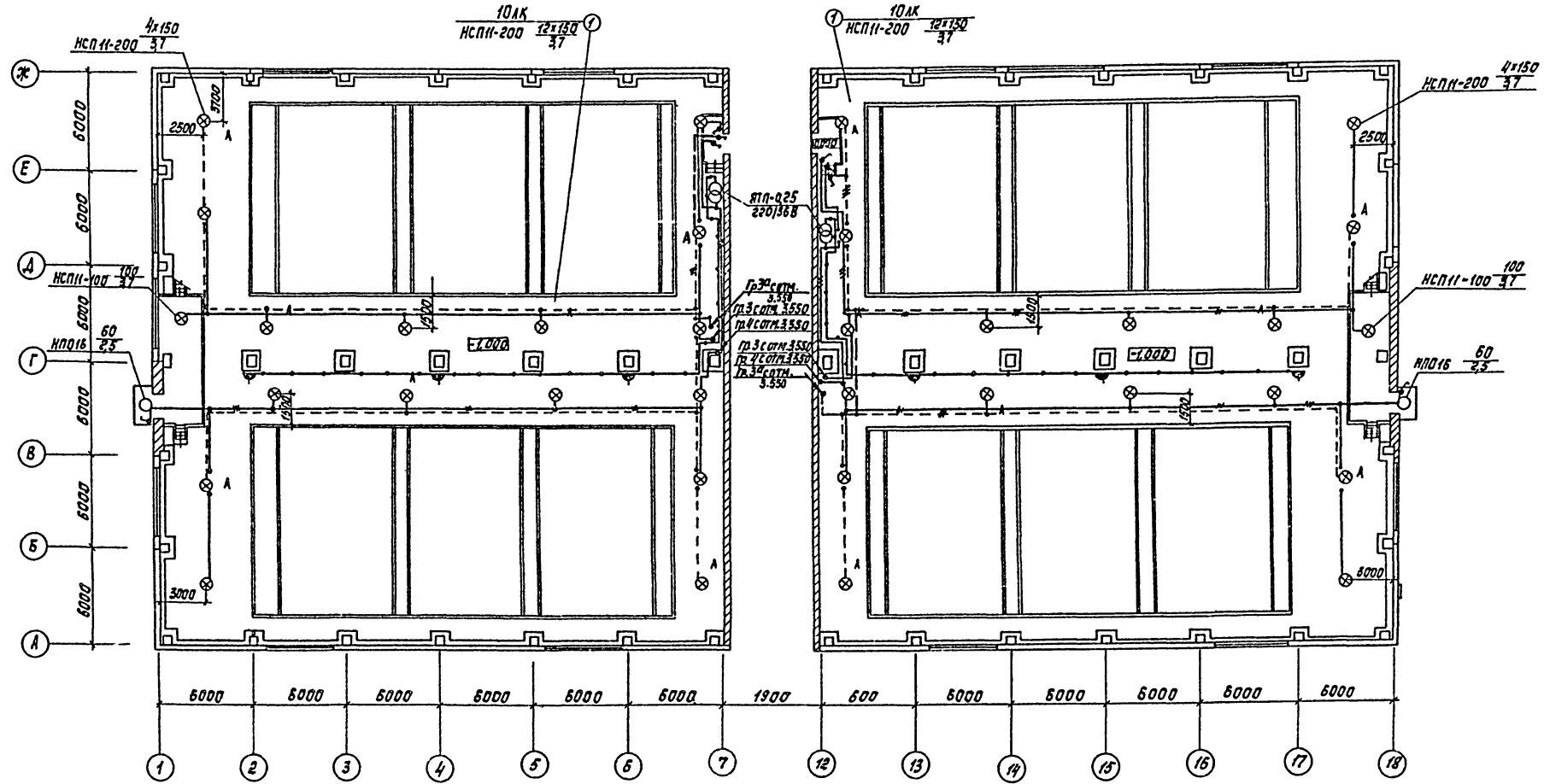
ИЗДАНИЕ

Типовой проект разработан в соответствии с действующими нормами и правилами и предусматривает мероприятия, обеспечивающие безопасность, пожаробезопасность и пожарную безопасность при эксплуатации здания.

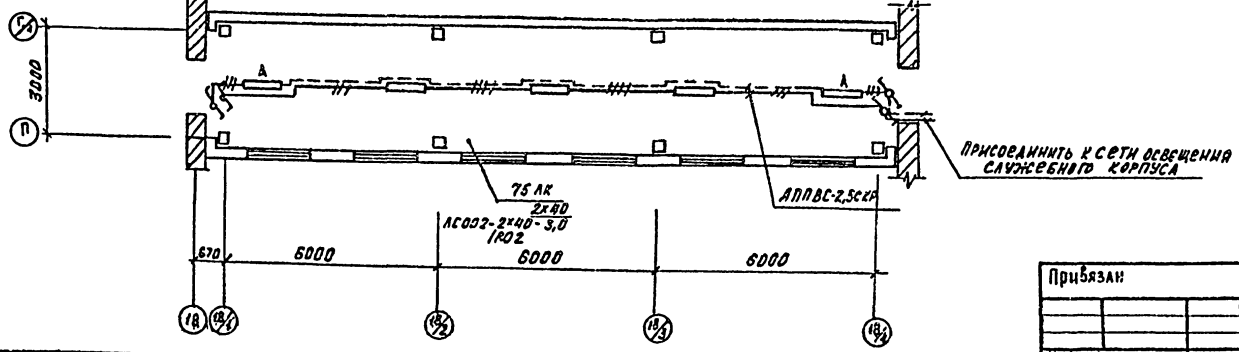
Главный инженер проекта М.М. Шерстякова

ПРИ ВЗАИМ;		
ИНВ. №		
ТД 901-3-184.83		36
И. КОУР. ПАВЛОВА	И. КОУР. МАТВЕЕВА	И. КОУР. МАТВЕЕВА
И. КОУР. САЛАВИН	И. КОУР. МАТВЕЕВА	И. КОУР. МАТВЕЕВА
И. КОУР. МАТВЕЕВА	И. КОУР. МАТВЕЕВА	И. КОУР. МАТВЕЕВА
ИЗДАНИЕ ЭЛЕКТРИЧЕСКАЯ СХЕМА ДЛЯ СТАЦИОНАРНОГО ОСВЕЩЕНИЯ		СТАТУС: ДИСТ. ТАБЛ. № 2
Общие данные.		Р 1 4
И. КОУР. МАТВЕЕВА		И. КОУР. МАТВЕЕВА

План на отм. -1.000.



Переходная галерея. План на отм. 3745



		Тп 901-3-184.83		30	
Прибыл	Н. КОТЛ. ПАНОФИЛОВА	ПРОВ. МАТВЕЕВА	УЧЕТ. МАЛЫН	СТ. МОНТ. МАТВЕЕВА	НАЧ. СТА. АЛИНОВ
	ОТДЕЛЕНИЕ КОНТАКТНЫХ ОСВЕТИТЕЛЕЙ ДЛЯ СТАНЦИЙ ПРОИЗВОДИТЕЛЬНОСТЬЮ (00ТМС М ³ /СУТ.				
	ЭЛЕКТРИЧЕСКОЕ ОСВЕЩЕНИЕ. ПЛАН НА ОТМ. -1.000. ПЕРЕХОДНАЯ ГАЛЕРЕЯ. ПЛАН.				

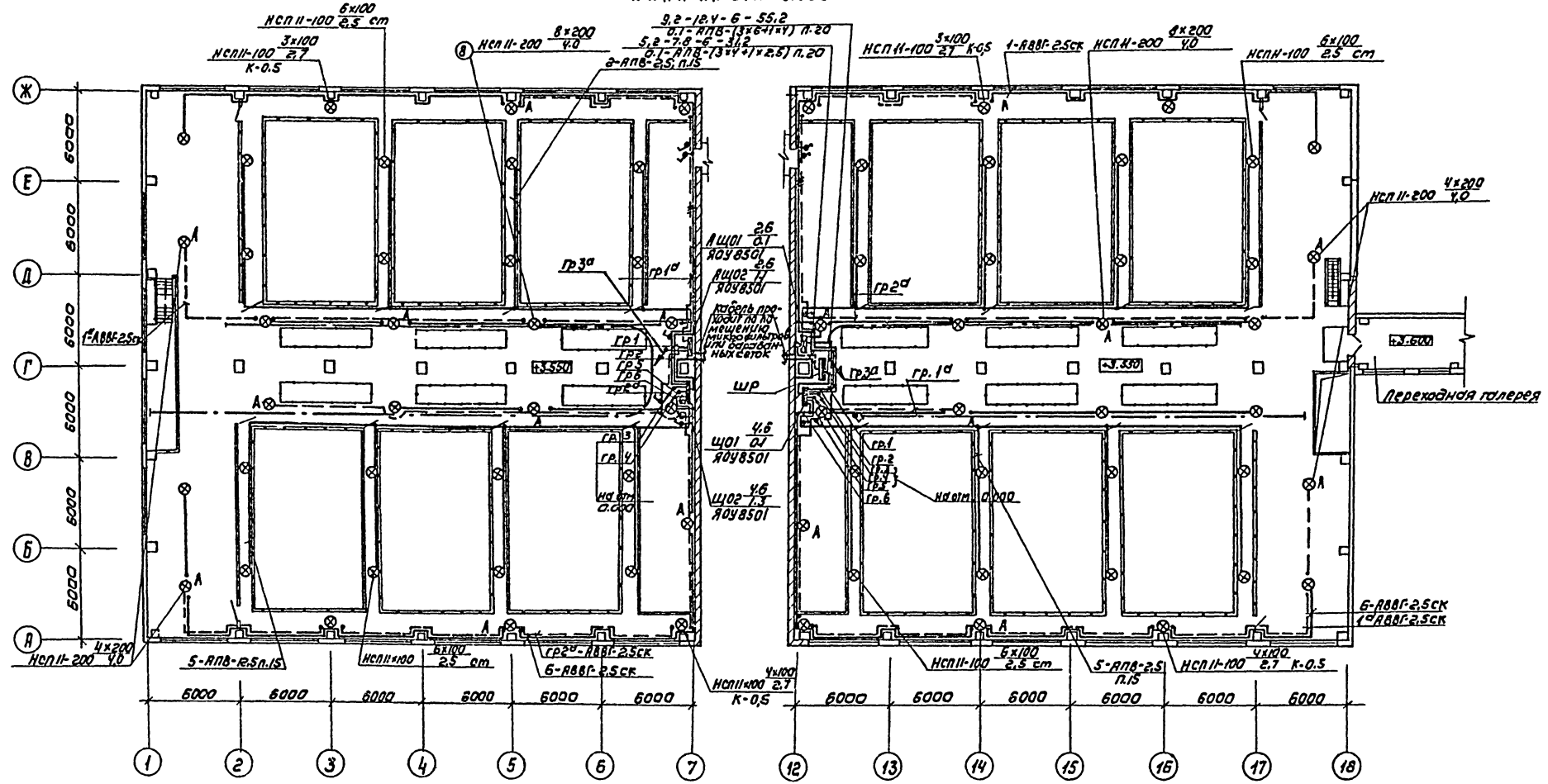
Типовой проект 901-3-184.83 Альбом III

СОГЛАСОВАНО:
 ОТЗ. АСП. ЛАБОВС.
 ОТЗ. БГ. ДОЛГАНСКИЙ
 УТВ. НА ПОДПИСЬ НАЧАЛ. ВВЕДЕНИЯ № 1

1978.07

ТИПОВОЙ ПРОЕКТ 901-3-184.83 АЛБОМ Ш

ПЛАН НА ОТМ. 3.550



ЭКСКАЖКАЦИЯ ПОМЕЩЕНИЙ

№	Наименование
1	Галерея трубопроводов
2	Блок микрофильтров
3	Лестничная клетка
4	Коридор
5	Тамбур
6	Сл. узел
7	Кладовая
8	Зал контактных осветителей
9	Операторская

		ТП 901-3-184.83		30	
ПРИВЯЗАН	И. КОНТ. ПАНФИЛОВА	ТАИЧ	ОТДЕЛЕНИЕ КОНТАКТНЫХ	СТАЛНЯ	Лист 3
	ПРОВЕР. МАТВЕЕВА	МАТВЕЕВА	ИЗБЕЖАТЕЛЬ ДЛЯ СТАЦИИ	Р	3
	ИНЖЕНЕР СААЫМ	СААЫМ	ПРОИЗВОДИТЕЛЬНОСТЬ И ОТЫСЧУЕТ		
	СТ. ИНЖ. МАТВЕЕВА	МАТВЕЕВА	ЭЛЕКТРИЧЕСКОЕ ОСВЕЩЕНИЕ	ШНИЭП	

СОГЛАСОВАНО:
 ДИРЕКТОР ПОДПИСЬ И ДАТА ВЗН. ИИИИ
 ДИРЕКТОР ПОДПИСЬ И ДАТА ВЗН. ИИИИ
 ДИРЕКТОР ПОДПИСЬ И ДАТА ВЗН. ИИИИ

С п е ц и ф и к а ц и я

ТИПОВОЙ ПРОЕКТ 901-3-184.83 АЛЬБОМ Ш

Марка поз.	Обозначение	Наименование	Кол.	Масса ед.кг.	Примечание
1		Электропроводка Щиток осветительный на 6 групп, ЯОУ-8501 Ур = 16 л. Изделия заводов ГЭМ	4		
2		Ящик с понижающим трансформатором, 220/128 ЯТП-025	2	10	
3		Кронштейн, УИ16	8	1,8	
4		Стойка, К987	12	3,85	
5		Коробка соединительная К936	12	0,5	
6		Коробка ответвительная У-09	60	0,11	
7		У-994	40	0,5	
		Стандартные изделия			
		Светильник подвесной, НСПИ-200-234	56	3,8	
8		НСПИ-100-234	22	2,5	
9		Светильник потолочный НПО16x60	2	1,1	
10		Светильник ручной переносной Р80-42	1	0,28	
11	ГОСТ 2239-79	Лампа накаливания Г220-230-200	24	-	
12		Г220-230-150	32	-	
13		Б220-230-100	40	-	
14		Б220-230-60	2	-	
15	ГОСТ 1182-77	Лампа местного освещения 128,40Вт, МО12-40	1	-	
16		Розетка штепсельная герметическая 128 У-86-РБ	10	0,08	

Марка поз.	Обозначение	Наименование	Кол.	Масса ед.кг.	Примечание
17		Выключатель герметический индекс 02850	20	0,137	
		Материалы			
18	ГОСТ 16442-80	Кабель алюминиче- быми жилами АВВГ-560	М		
		2x2,5 кв.мм	500	0,099	
19		3x2,5 кв.мм	100	0,114	
20		2x4 кв.мм	70	0,123	
	ГОСТ 6323-79	Провод алюминиче- выми жилами АПВ-560	М		
21		2,5 кв.мм,	400	0,0224	
22		4 кв.мм	170	0,0301	
23		6 кв.мм	170	0,038	
24		Труба полиэтилено- вая ПНП15x2,3	-	0,13	
		МРТУ-6.005-918-67	М		
25		ПНП20x2,8	230	0,20	
		Переходная галерея			
		Изделия заводов ГЭМ			
		Коробка ответвительная У-194	10	0,037	
26		У-196	5	0,06	
27		Стандартные изделия			
		Светильник для нор- мальных условий среды 2x40 БТ	5	6,2	
28		ЛС002-2x40/Р-0 2			
	ГОСТ 6825-74	Лампа люминесцент- ная белого света ЛБ-40	10	-	
29		Стартер, 80-С-220	10	-	
30	ГОСТ 8799-75	Выключатель индекс 02321 на 250 в, 6 л.	4	0,07	
31					

Марка поз.	Обозначение	Наименование	Кол.	Масса ед.кг.	Примеч.
		Материалы			
	ГОСТ 6323-79	Провод с алюминиче- выми жилами АПВс М			
32		2x2,5 кв.мм	60	0,049	
33		3x2,5 кв.мм	25	0,067	

СПЕЦИФИКАЦИЯ

ЭБ № 10/11 ПОЛИТЕХНИЧЕСКИЙ ИНСТИТУТ

Т.П. 901-3-184.83 30

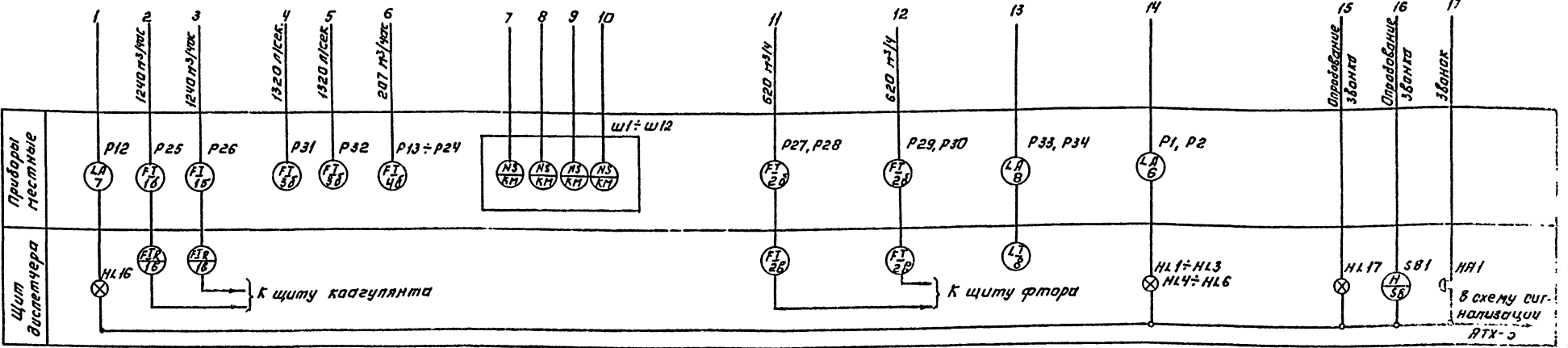
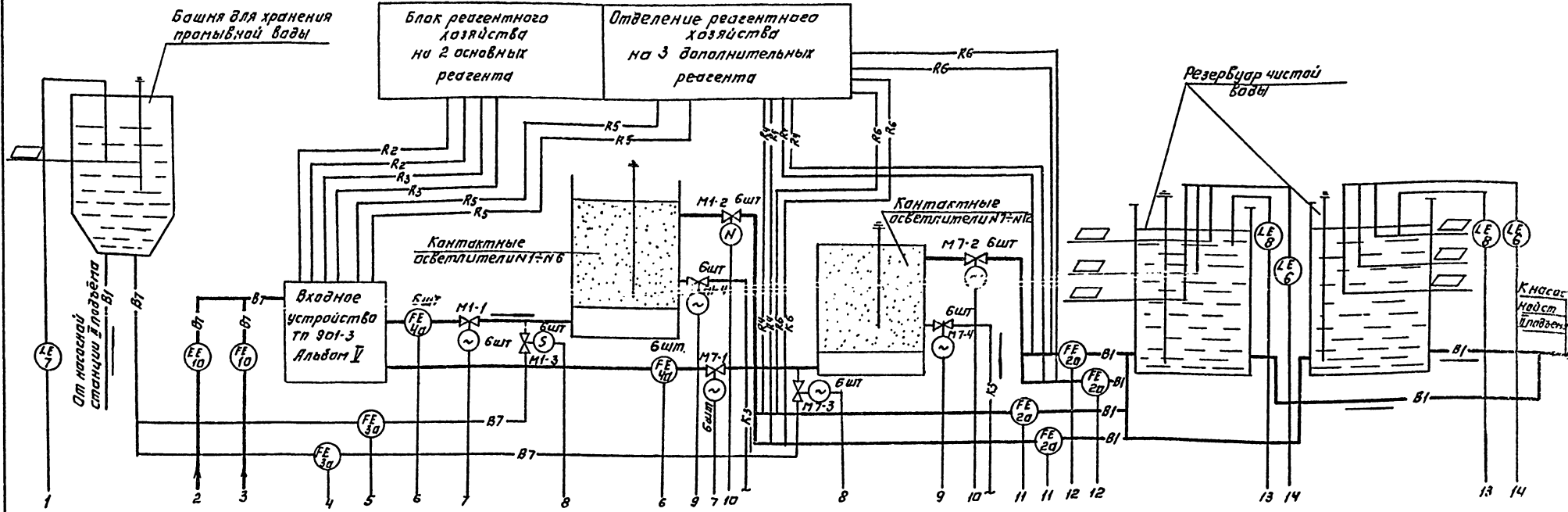
ПРИВЯЗАН

И. КОНТРОЛЬ	И. МАТЕРИАЛЫ	И. ПРОЕКЦИЯ	И. ПОДПИСЬ	И. ПОДПИСЬ	И. ПОДПИСЬ	И. ПОДПИСЬ	И. ПОДПИСЬ	И. ПОДПИСЬ	И. ПОДПИСЬ
И. КОНТРОЛЬ	И. МАТЕРИАЛЫ	И. ПРОЕКЦИЯ	И. ПОДПИСЬ	И. ПОДПИСЬ	И. ПОДПИСЬ	И. ПОДПИСЬ	И. ПОДПИСЬ	И. ПОДПИСЬ	И. ПОДПИСЬ

ОТДЕЛЕНИЕ КОНТАКТНЫХ ОСВЕТИТЕЛЕЙ
ДЛЯ СТАНЦИЙ
ПРОИЗВОДИТЕЛЬНОСТЬЮ ПОТЯЖИНСКИХ

СПЕЦИФИКАЦИЯ.

ЦНИИ ЭП
ИНЖЕНЕРНО-ИССЛЕДОВАТЕЛЬСКИЙ ЦЕНТР
г. Москва



- BI — чистая вода
- BI — сырая вода
- R2 — трубопровод раствора казеулянта
- R3 — трубопровод раствора ПАА
- R4 — трубопровод известкового молока
- R5 — трубопровод уезальной пульпы
- R6 — трубопровод раствора кремнефтористого натрия
- K3 — производственная канализация

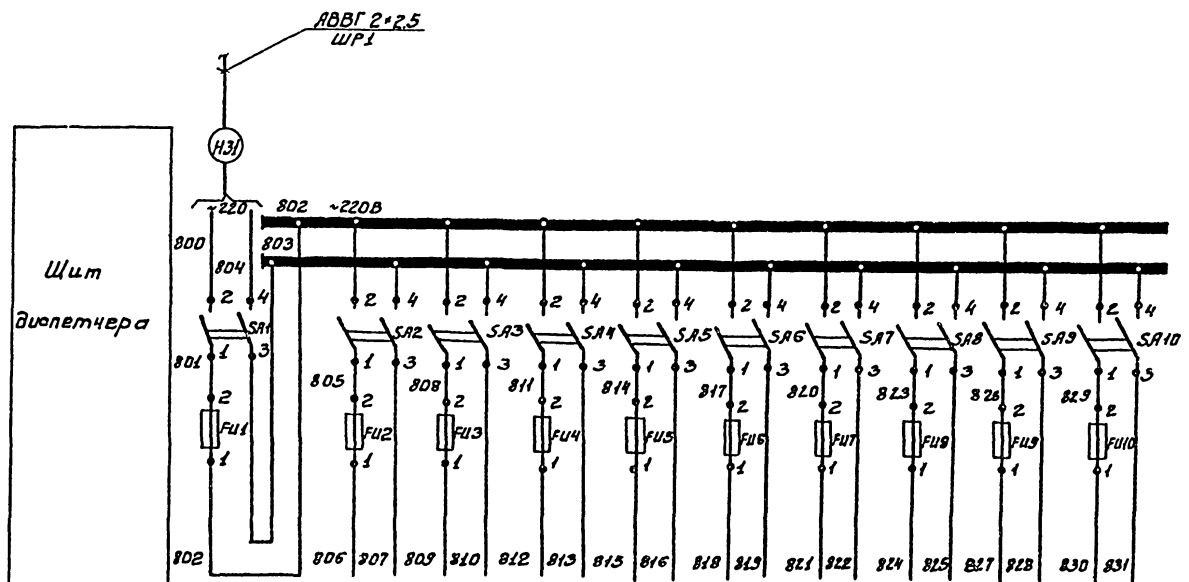
□ Заполняется при привязке проекта.

ЛОКАЛИЗАЦИЯ: ...

ТП 901-3-184.83		АТХ	
И. КОНТР. ШЕРСТАКОВА	ПРОВЕР. ПОДВИЧКОВА	ИТАДЕЛЕН КОНТАКТНЫХ ОСВЕЩАТЕЛЕЙ ДЛЯ СТАНЦИИ ПРОКВАРТАЛЬНОГО ПОДЪЕМА ВОДЫ	СТАДИИ ЛЕСИ ДУБОВСКО
ИНЖЕНЕР ГАНЗАРОВА	И. П. ШЕРСТАКОВА	10 м³/ч	Р 2
И. П. ШЕРСТАКОВА	С. С. ДАВЫДОВА	СХЕМА ФУНКЦИОНАЛЬНАЯ ТЕХНОЛОГИЧЕСКОГО ПРОЦЕССА	ЦНИИЭП
И. П. ШЕРСТАКОВА	НАЧ. ОТД. САРКЫШАН		ИЖЕНЕРНОГО ОБРАЗОВАНИЯ Т. ПИСКОВА

Технический проект 901-3-184.83

Альбом III



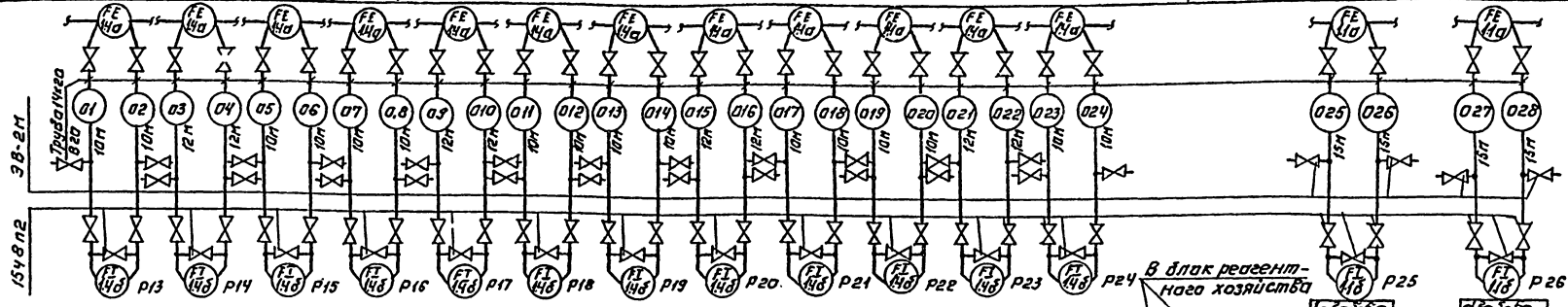
Позиц. обознач.	Наименование	Кол.	Примечание
<u>Щит диспетчера</u>			
Предохранители трубчатые ПТ10А; 2,50В, 1436-1270-75			
FU3+FU10	0,5А	8	
FU2	1А	1	
FU1	10А	1	
SA1-SA10	Выключатель пакетный ПД2-10У(56)011.60.526001-77	10	

Характеристика электроприемника	Поз.	Ввод ~220В	Схема сигнализации лкст.ПКЗ ~220	1Б		2Б		7	2Б		
	Тип			КСУ2-003	Резерв	КСУ2-003	ЭРСУ-3	КСУ2-003	~220	~220	~220
Напряжение				~220		~220		~220		~220	
Мощность			3,5			3,5		7,5		3,5	
Место установки			Щит диспетчера Секция I			Щит диспетчера Секция II		Башня промывной воды		Щит диспетчера Секция В	

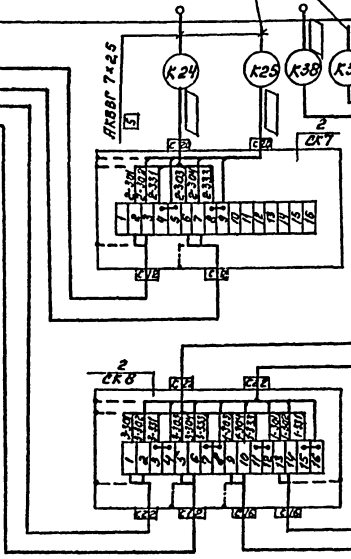
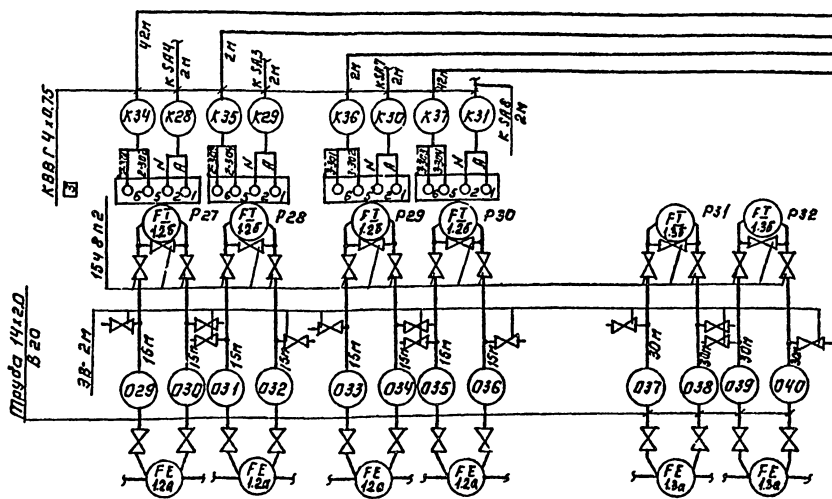
		ТН 901-3-184.83		ЛТХ	
ПРОВЕРЯЮЩИЙ:		Н. КОТОВ	ШЕРСТЯКОВА	ИЗДАНИЕ КОНТАКТНЫХ ОУСТАНОВЛЕН	
		ПРИБОР.	ПРЕДВЕР.	ДЛЯ СТАЯНОЙ ПРОИЗВОДИТЕЛЬНОСТИ	
		Р.К.Г.	Н.И.ШЕРСТЯКОВА	10 тыс. м³/сутки	
		И.С.И.	И.С.И.	СХЕМА ЭЛЕКТРИЧЕСКАЯ	
		И.С.И.	И.С.И.	РАЦИОНАЛЬНАЯ РАСПРЕЯ-	
		И.С.И.	И.С.И.	ТЕЛЬНОЙ СЕТИ.	
		И.С.И.	И.С.И.	И.С.И.	

ТИПОВОЙ ПРОЕКТ 901-3-184.83 АЛЬБОМ III

Наименование параметра и места отбора импульса	Перепад давления											Расход			
	Трубопроводы сырой воды к контактным осветителям													Трубопровод сырой воды на входе во входные устройства.	
	N1	N2	N3	N4	N5	N6	N7	N8	N9	N10	N11	N12			
	ОСТ 34.223-73													ОСТ 34.223-73	
Позиция	1.4а, 1.4б											1.1а, 1.1б			



Щит	Секция 1
диспетчера	Секция 2



□ — Заполняется при привязке проекта

Позиция	1.2а, 1.2б	1.3а, 1.3б
Наименование параметра и места отбора импульса	ОСТ 34.223-73	ОСТ 34.223-73
	Трубопроводы чистой воды	Трубопроводы прамыбной воды
	Расход	

Привязан:	Н. КОНТР. ШЕРСТАКОВА	М. П.	Т. П. 901-3-184.83	АТХ
	ПРОФ. ПЛАВНИКОВ	М. П.	ТАБЛИЦЕ КОНТАКТНЫХ УСТАНОВИТЕЛЕЙ В АСУ ТП	
	ИНЖЕНЕР САЛАЗАРОВА	М. П.	АД СТАЦИИ ПРОИЗВОДСТВА И СТОИМОСТЬ	
	УЧК. Ф. ПОДЛЕПИКОВА	М. П.	100 ТЫС. Р/СУТКА	
	ИНЖ. ШЕРСТАКОВА	М. П.	Р 5	
	А. С. ШИШИН	М. П.	СХЕМА ВНЕШНИХ ПРОВОДОВ. НАЧАЛО	
	И. А. О. А. САРЫКОВА	М. П.	ЦНИИЭП ИНЖЕНЕРНО-ПРОЕКТИРОВАНИЕ	

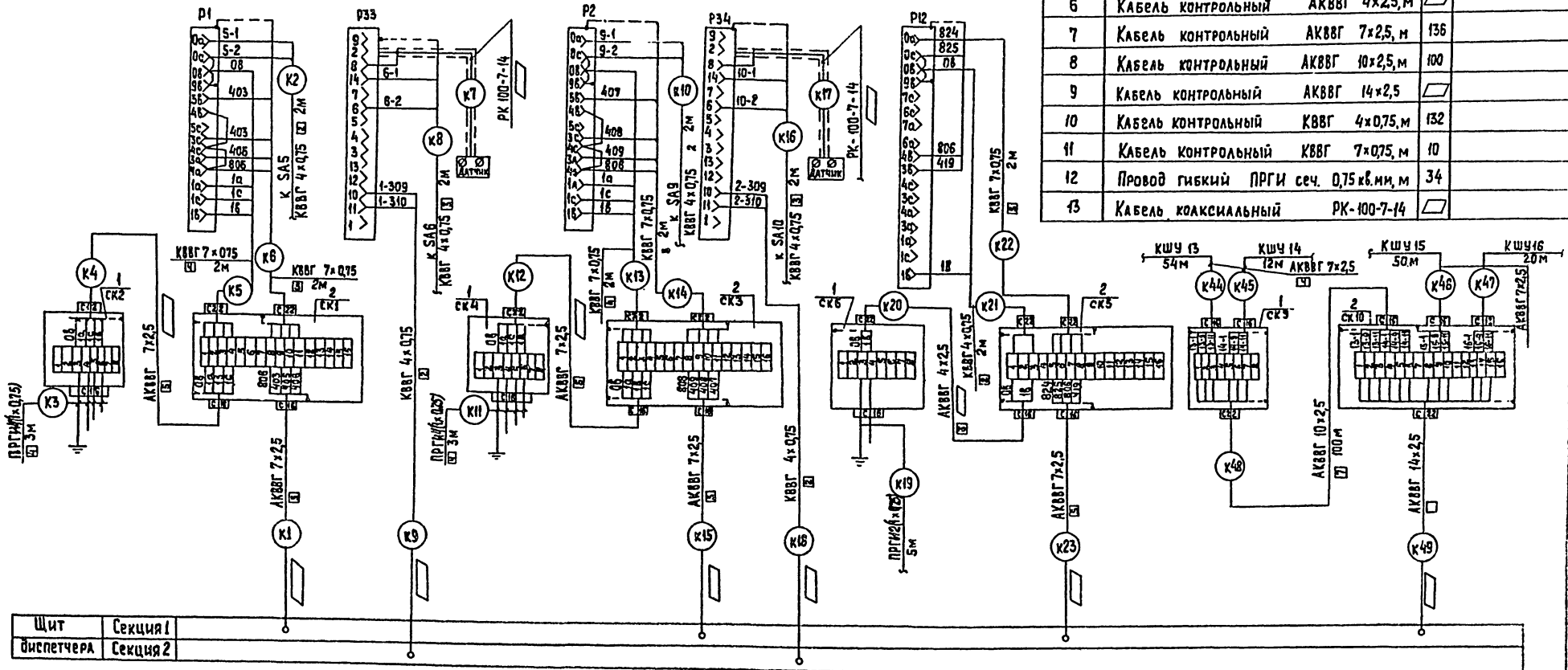
ИЗДАНИЕ ПОСЛЕДНЕЕ

Типовой проект 901-3-184.83

Лист № 001. Листов в альбоме 1. Взам. инвент.

Наименование параметра и место отбора импульса	Уровень				Башня промывной воды
	Резервуары чистой воды				
	N1	N2			
Не учтены для установки чертежа		ТМЧ-122-74		ТМЧ-122-74	
Позиция	1,6	1,8	1,6	1,8	1,7

Поз обознач.	Наименование	Кол.	Примечание
1	Коробка соединительная КСК-8	4	
2	Коробка соединительная КСК-16	6	
3	Вентиль запорный муфтовый 15и 8п2	60	
4	Вентиль запорный Ду-3мм 3В-2М	40	
5	Труба бесшовная 14x20 ГОСТ 8734-75 800 ГОСТ 8733-74	556	
6	Кабель контрольный АКВВГ 4x2,5, м		
7	Кабель контрольный АКВВГ 7x2,5, м	136	
8	Кабель контрольный АКВВГ 10x2,5, м	100	
9	Кабель контрольный АКВВГ 14x2,5		
10	Кабель контрольный КВВГ 4x0,75, м	132	
11	Кабель контрольный КВВГ 7x0,75, м	10	
12	Провод гибкий ПРГИ сеч. 0,75 кв.мм, м	34	
13	Кабель коаксиальный РК-100-7-14		



Щит диспетчера	Секция 1	Секция 2
----------------	----------	----------

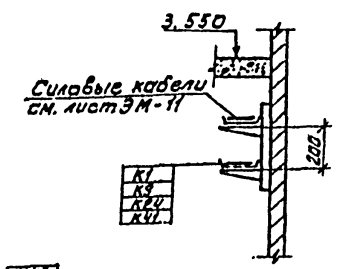
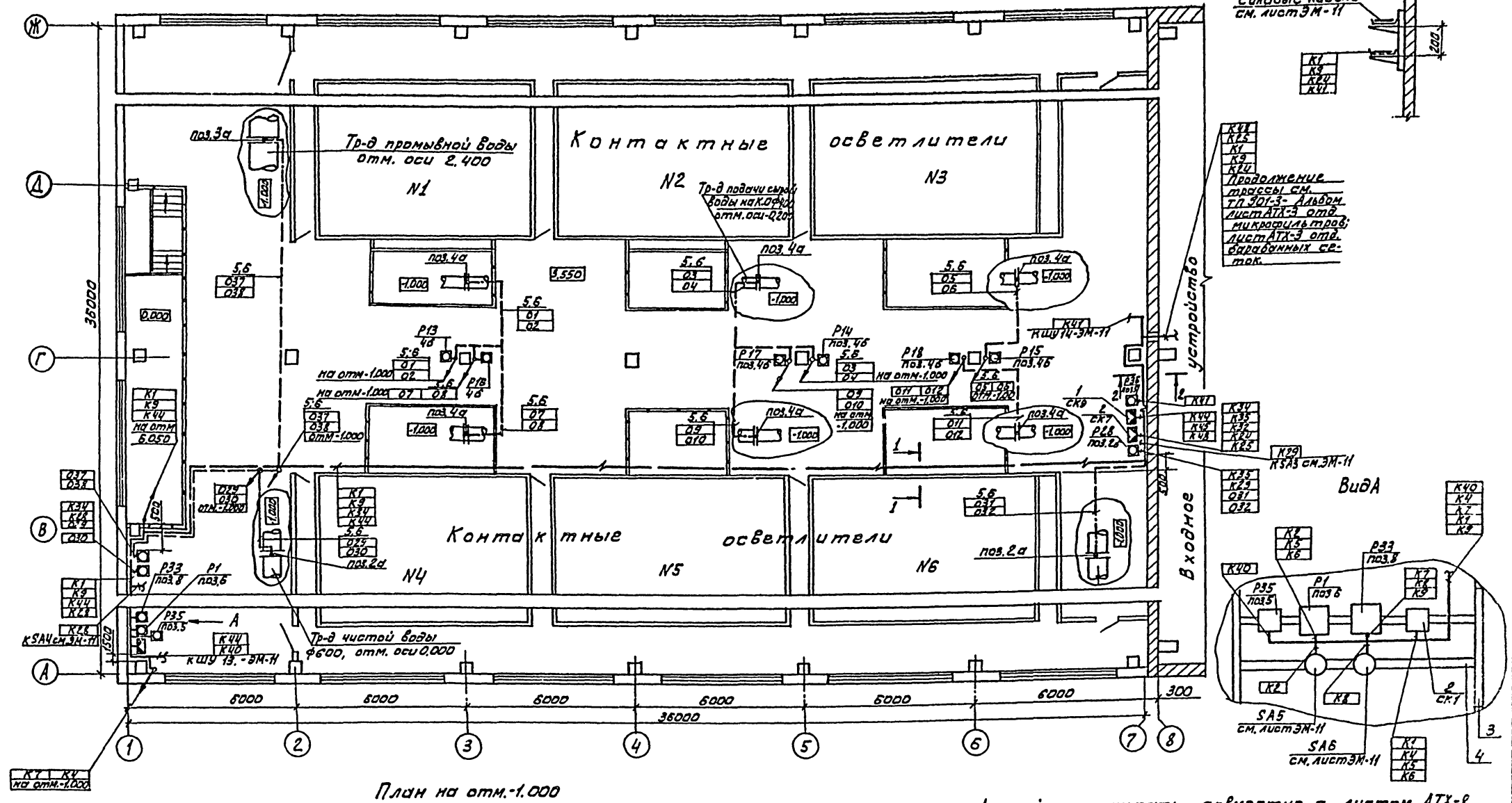
□ - заполняется при привязке проекта

Привязан		Н. КОНТР. ШЕРСТЯКОВА	ТП 901-3-184.83	АТЖ		
Провер.	ПОЛЕВИЧКОВА	Инженер. САМЗАРОВА	ОТДЕЛЕНИЕ КОНТАКТНЫХ ОБЪЕКТОВ ДЛЯ СТАНЦИЙ ПРОИЗВОДИТЕЛЬНОСТЬЮ 100 ТЫС. М²/СУТКИ	СТАЦИЯ	Лист	Листов
Руч. гр.	ПОЛЕВИЧКОВА	Инженер. ШЕРСТЯКОВА		9	6	
Инв. №	Сп. спец. ДАНИЛОВ	Нач. отд. САРКИНОВ	Схема внешних проводов. Окончание.	ЦНИИЭП Инженерного оборудования г. Москва		

Альбом III

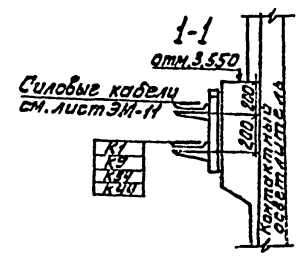
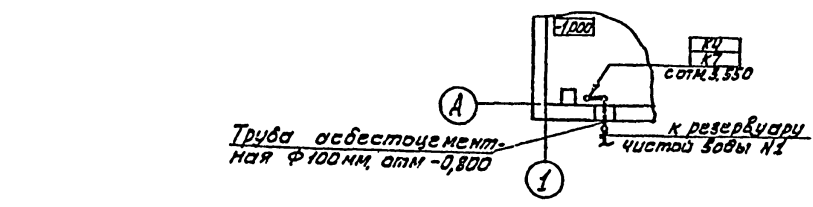
Типовой проект 901-3 - 184.83

План на отм. 3,550



Продолжение
трассы см.
ТЛ 901-3- Альбом
лист АТХ-3 от
микровыключат.
лист АТХ-3 от
выключательных
стан.

СОГЛАСОВАНО
ОТЗ. В. П. КОЗЛОВА
ОТЗ. А. С. П. АНТОНОВА
ОТЗ. А. С. П. ПЛЕШОВ



Данный лист читать совместно с листом АТХ-8

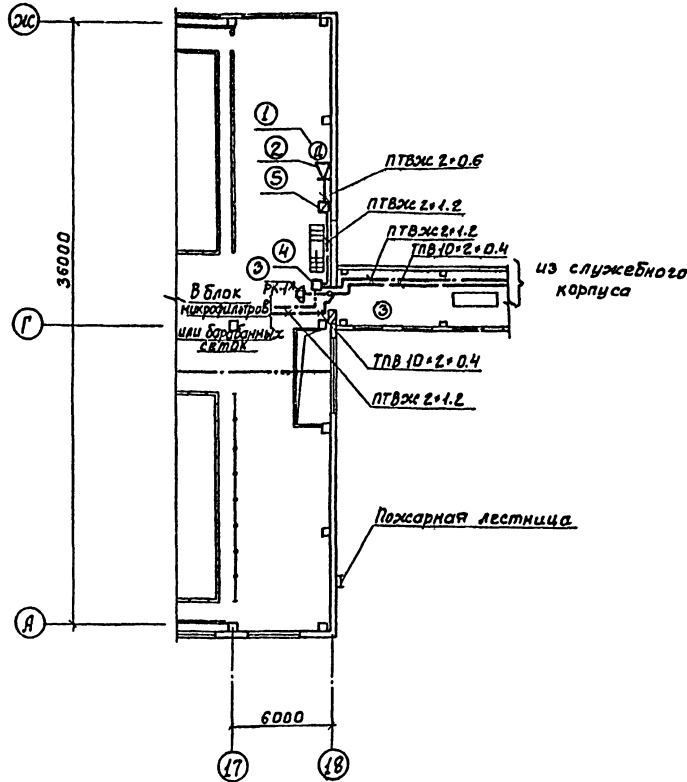
ТЛ 901-3-184.83			АТХ			
И. КОНТР.	ЩЕРСТЯКОВА	И.И.И.	ОТДЕЛЕНИЕ КОНТАКТНЫХ ОСВЕТАТЕЛЕЙ ДЛЯ СТАНЦИЙ ПРОИЗВОДИТЕЛЬНОСТЬЮ 100 ТЫС. КВАТ. МЕТРОВ.	СТАДИЯ	ЛИСТ	ЛИСТОВ
ПРОВЕР.	ПОЛЕВИЧКОВА	И.И.И.		Р	?	
ИНЖ. ЕМ.	ЕЛАЗАРОВА	И.И.И.		ЦНИИЭП ИНЖЕНЕРНО-ПРОЕКТИРОВАТЕЛЬСКИЙ		
РУК. ГР.	ПОЛЕВИЧКОВА	И.И.И.				
ГЛ. СПЕЦ.	ЩЕРСТЯКОВА	И.И.И.	РАЗМЕРЫ ЭЛЕКТРООБОРУДОВАНИЯ И ПРОКЛАДКА КАБЕЛЕЙ.			

Лист	Наименование	Примечан
СС-1	Общие данные. План на отм. 3.550 с сетями связи. Эскизикация помещений. Спецификация.	

Спецификация

Марка	Обозначение	Наименование	Кол. во	Масса ед.кг	Примечание
Оборудование					
1	ТАН-76-4 ГОСТ 9686-68	Аппарат телефонный диспетчерской связи	1	шт.	
2	0.25 ГД-П ГОСТ 5361-76	Громкоговоритель абонентский	1	шт.	
3	КРТП-10 ГОСТ 8525-78	Коробка телефонная распределительная	1	шт.	
4	УК-2П ГОСТ 10040-75	Коробка универсальная ответвительная	1	шт.	
5	УК-2Р ГОСТ 10040-75	Коробка универсальная ограничительная	1	шт.	
6	РШО-1 ГОСТ 8559-75	Разетка радио	1	шт.	
Материалы					
7	ТПВ 10*2*0.4 ГОСТ 22498-77	Кабель телефонный	80	м	
8	ПТВЖ 2*1.2 ГОСТ 10254-75	Провод радиотрансляционный	90	м	
9	ПТВЖ-2*0.6 ГОСТ 10254-75	То же	150	м	

План на отм. 3.550



Эскизикация помещений

№	Наименование
1	Галерея трубопроводов
2	Зал контактных осветителей
3	Переходная галерея

Типовой проект разработан в соответствии с действующими нормами и правилами и предусматривает мероприятия, обеспечивающие взрывную, взрывопожарную и пожарную безопасность при эксплуатации здания.
Главный инженер проекта: *Баткина*

ТП 901-3-184.83

СС

ПРОВЕДЕНЫ:	И. КОТЛОВА	2021	ИЗДАНИЕ КОНТАКТНЫХ ОБОРУДОВАНИЙ ДЛЯ СТАНЦИЙ ПРОИЗВОДИТЕЛЬНОСТЬЮ 100 ТЫС. МТ	СТАНДАРТ ЧАСТЬ В
	ПРОВ. ПАРЧУОВА	2021		РА 1 1
	С. И. Ж. САРЬЯ	2020.07		
	Р. К. Г. ПАРЧУОВА	2021	ОБЩИЕ ДАННЫЕ НА ИЗОТМ. 3.550 С СЕТЯМИ СВЯЗИ. ЭСКИЗИКАЦИЯ ПОМЕЩЕНИЙ. СПЕЦИФИКАЦИЯ	ЦНИИЭП
	С. А. ЕЩЕ БАТКИНА	2021		ИНЖЕНЕРНО-ОБОРУДОВАНИЯ
	НАЧ. ОТДЕЛА ИВОВ	2021		Г. МОСКВА

ТИПОВОЙ ПРОЕКТ 901-3-184.83

СОЛЖИЦА
И. КОТЛОВА
ПАРЧУОВА
С. И. Ж. САРЬЯ
Р. К. Г. ПАРЧУОВА
С. А. ЕЩЕ БАТКИНА
НАЧ. ОТДЕЛА ИВОВ