
ФЕДЕРАЛЬНОЕ АГЕНТСТВО
ПО ТЕХНИЧЕСКОМУ РЕГУЛИРОВАНИЮ И МЕТРОЛОГИИ



НАЦИОНАЛЬНЫЙ
СТАНДАРТ
РОССИЙСКОЙ
ФЕДЕРАЦИИ

ГОСТ Р
51265—
2015

ПРИБОРЫ, АППАРАТЫ И ОБОРУДОВАНИЕ БЫТОВЫЕ РЕАБИЛИТАЦИОННЫЕ

Общие технические требования

Издание официальное



Москва
Стандартинформ
2016

Предисловие

1 Разработан Федеральным государственным унитарным предприятием «Российский научно-технический центр информации по стандартизации, метрологии и оценке соответствия» (ФГУП «СТАНДАРТИНФОРМ»)

2 ВНЕСЕН Техническим комитетом по стандартизации ТК 381 «Технические средства для инвалидов»

3 УТВЕРЖДЕН И ВВЕДЕН В ДЕЙСТВИЕ Приказом Федерального агентства по техническому регулированию и метрологии от 28 октября 2015 г. № 2168-ст

4 ВЗАМЕН ГОСТ Р 51265—99

Правила применения настоящего стандарта установлены в ГОСТ Р 1.0—2012 (раздел 8). Информация об изменениях к настоящему стандарту публикуется в ежегодном (по состоянию на 1 января текущего года) информационном указателе «Национальные стандарты», а официальный текст изменений и поправок — в ежемесячном информационном указателе «Национальные стандарты». В случае пересмотра (замены) или отмены настоящего стандарта соответствующее уведомление будет опубликовано в ближайшем выпуске ежемесячного информационного указателя «Национальные стандарты». Соответствующая информация, уведомление и тексты размещаются также в информационной системе общего пользования — на официальном сайте Федерального агентства по техническому регулированию и метрологии в сети Интернет (www.gost.ru)

© Стандартиформ, 2016

Настоящий стандарт не может быть полностью или частично воспроизведен, тиражирован и распространен в качестве официального издания без разрешения Федерального агентства по техническому регулированию и метрологии

**ПРИБОРЫ, АППАРАТЫ И ОБОРУДОВАНИЕ
БЫТОВЫЕ РЕАБИЛИТАЦИОННЫЕ****Общие технические требования**

Appliances, apparatus and equipment for rehabilitation of individuals with disabilities.
General technical requirements

Дата введения — 2017—01—01

1 Область применения

Настоящий стандарт распространяется на реабилитационные бытовые приборы, аппараты и оборудование, предназначенные для индивидуальной бытовой деятельности людей с ограничениями жизнедеятельности в пределах жилого помещения (далее — реабилитационные бытовые приборы), относящиеся к классу 15 «Вспомогательные средства для домоводства» по ГОСТ Р ИСО 9999.

Стандарт устанавливает общие технические требования, которым должны соответствовать реабилитационные бытовые приборы.

Стандарт не распространяется на реабилитационные бытовые приборы, являющиеся медицинскими продуктами (изделиями), а также на бытовые электронные средства.

П р и м е ч а н и е — Функциональные и технические требования, которым должны соответствовать бытовые электронные средства установлены в ГОСТ Р ИСО 16201.

2 Нормативные ссылки

В настоящем стандарте использованы нормативные ссылки на следующие стандарты:

ГОСТ 2.601—2013 Единая система конструкторской документации. Эксплуатационные документы

ГОСТ 2930—62 Приборы измерительные. Шрифты и знаки

ГОСТ 5470—75 Лаки марок ПФ-283 и ГФ-166. Технические условия

ГОСТ 15150—69 Машины, приборы и другие технические изделия. Исполнения для различных климатических районов. Категории, условия эксплуатации, хранения и транспортирования в части воздействия климатических факторов внешней среды

ГОСТ 17446—86 Электроприборы бытовые. Надежность. Номенклатура показателей и правила приемки

ГОСТ 17516.1—90 Изделия электротехнические. Общие требования в части стойкости к механическим внешним воздействующим факторам

ГОСТ 21128—83 Системы электроснабжения, сети, источники, преобразователи и приемники электрической энергии. Номинальные напряжения до 1000 В

ГОСТ 21829—76 Система «Человек-машина». Кодирование зрительной информации. Общие эргономические требования

ГОСТ 22613—77 Система «Человек-машина». Выключатели и переключатели поворотные. Общие эргономические требования

ГОСТ 22902—78 Система «Человек-машина». Отсчетные устройства индикаторов визуальных. Общие эргономические требования

ГОСТ 23216—78 Изделия электротехнические. Хранение, транспортирование, временная противокоррозионная защита, упаковка. Общие требования и методы испытаний

ГОСТ 23683—89 Парафины нефтяные твердые. Технические условия

ГОСТ 26119—97 Электроприборы бытовые. Эксплуатационные документы

ГОСТ 27570.0—87 Безопасность бытовых и аналогичных электрических приборов. Общие требования и методы испытаний

ГОСТ Р 15.111—97 Система разработки и постановки продукции на производство. Технические средства реабилитации инвалидов

ГОСТ Р 27.002—2009 Надежность в технике. Термины и определения

ГОСТ Р 51318.14.1—99 Совместимость технических средств электромагнитная. Радиопомехи промышленные от бытовых приборов, электрических инструментов и аналогичных устройств. Нормы и методы испытаний

ГОСТ Р 51632—2014 Технические средства реабилитации людей с ограничениями жизнедеятельности. Общие технические требования и методы испытаний

ГОСТ Р 52084—2003 Приборы электрические бытовые. Общие технические условия

ГОСТ Р ИСО 9999—2014 Вспомогательные средства для людей с ограничениями жизнедеятельности. Классификация и терминология

ГОСТ Р ИСО 16201—2010 Технические средства реабилитации людей с ограничениями жизнедеятельности. Бытовые системы контроля окружающей среды

П р и м е ч а н и е — При пользовании настоящим стандартом целесообразно проверить действие ссылочных стандартов в информационной системе общего пользования — на официальном сайте Федерального агентства по техническому регулированию и метрологии в сети Интернет или по ежегодному информационному указателю «Национальные стандарты», который опубликован по состоянию на 1 января текущего года, и по выпускам ежемесячного информационного указателя «Национальные стандарты» за текущий год. Если заменен ссылочный стандарт, на который дана недатированная ссылка, то рекомендуется использовать действующую версию этого стандарта с учетом всех внесенных в данную версию изменений. Если заменен ссылочный стандарт, на который дана датированная ссылка, то рекомендуется использовать версию этого стандарта с указанным выше годом утверждения (принятия). Если после утверждения настоящего стандарта в ссылочный стандарт, на который дана датированная ссылка, внесено изменение, затрагивающее положение, на которое дана ссылка, то это положение рекомендуется применять без учета данного изменения. Если ссылочный стандарт отменен без замены, то положение, в котором дана ссылка на него, рекомендуется применять в части, не затрагивающей эту ссылку.

3 Термины, определения и сокращения

3.1 В настоящем стандарте применяют следующие термины с соответствующими определениями:

3.1.1 **бытовые приборы:** Приборы, аппараты и оборудование, предназначенные для повседневной бытовой деятельности человека.

3.1.2 **реабилитационные бытовые приборы для пользователей — людей с ограничениями жизнедеятельности:** Бытовые приборы, обладающие реабилитационными свойствами.

3.1.3

реабилитация людей с ограничениями жизнедеятельности: Система медицинских, психологических, педагогических, социально-экономических мероприятий, направленных на устранение или возможно более полную компенсацию ограничений жизнедеятельности, вызванных нарушением здоровья со стойким или обратимым расстройством функций организма.

[ГОСТ Р 51632—2014, статья 3.1.20]

3.1.4 **реабилитационные свойства реабилитационных бытовых приборов:** Специальные свойства реабилитационных бытовых приборов, обеспечивающие реабилитационный эффект для пользователей — людей с ограничениями жизнедеятельности.

3.1.5 **реабилитационный эффект реабилитационных бытовых приборов:** Показатель эффективности (полезности) применения реабилитационных бытовых приборов в целях устранения или компенсации ограничений жизнедеятельности людей или реализации его реабилитационного потенциала.

3.1.6

реабилитационный потенциал: Комплекс биологических и психофизиологических характеристик человека, а также социально-средовых факторов, позволяющих в той или иной степени реализовать его потенциальные способности.

[ГОСТ Р 15.111, статья 3.1.7]

3.1.7 **одноименные бытовые приборы общего пользования:** Бытовые приборы общего пользования, адекватные по функциональному назначению реабилитационным бытовым приборам, но не обладающие реабилитационными свойствами.

3.1.8 **исходные документы на разработку реабилитационных бытовых приборов:** Технические задания, тематические карточки или предложения-заявки (по государственному заказу) на разработку реабилитационных бытовых приборов.

3.2 В настоящем стандарте применяют следующие сокращения:

БП — бытовые приборы общего пользования;

ИД — исходные документы на разработку РБП;

РБП — реабилитационные бытовые приборы для пользователей — людей с ограничениями жизнедеятельности;

РЭ — руководство по эксплуатации;

ТУ — технические условия на РБП конкретного вида (марки, модели).

4 Классификация

4.1 РБП, на которые распространяется настоящий стандарт, в зависимости от их функционального назначения подразделяют на подклассы и группы в соответствии с ГОСТ Р ИСО 9999.

Наименования классификационных группировок РБП в соответствии с областью распространения настоящего стандарта приведены в приложении А.

В стандартах, устанавливающих технические требования к однородным группам РБП, каждая из указанных групп РБП может быть подразделена на типы, виды и другие классификационные группировки на основе общих классификационных признаков (конструктивных и др.).

4.2 Для установления общих технических требований к РБП настоящий стандарт дополнительно вводит следующие классификационные группировки РБП:

а) в зависимости от способа приведения в действие:

- механические РБП, функционирующие в соответствии с назначением с помощью механического устройства (устройств), приводимого (приводимых) в действие вручную;

- электрические РБП, функционирующие в соответствии с назначением и приводимые в действие от источника электрической энергии;

- электромеханические РБП, функционирующие в соответствии с назначением с помощью механического устройства (устройств), приводимого (приводимых) в действие от источника электрической энергии;

- газовые РБП, функционирующие в соответствии с назначением и приводимые в действие от газообразного источника энергии;

б) в зависимости от условий применения и (или) размещения:

- перемещаемые (переносные, носимые, перевозимые) РБП, функционирующие при переноске, перевозке и любых других перемещениях пользователем в пределах жилого помещения, будучи присоединенными к источнику питания и без него;

- ручные РБП, которые во время нормальной эксплуатации держат в руке; при этом двигатель (при наличии) составляет неотъемлемую часть РБП;

- стационарные РБП, жестко закрепленные, не предназначенные для перемещения из одного места в другое при выполнении функций в соответствии с назначением;

- закрепленные РБП, которые крепят к опоре или закрепляют в каком-либо определенном месте помещения в определенном положении при выполнении функций в соответствии с назначением;

- встраиваемые РБП, устанавливаемые в шкафах или кухонных блоках, в подготовленных нишах в стене или других подобных местах жилых помещений.

5 Общие требования

5.1 РБП должны соответствовать требованиям настоящего стандарта, требованиям стандартов на одноименные БП и (или) ТУ на РБП конкретного вида.

Перечень межгосударственных и государственных стандартов, устанавливающих технические требования к одноименным группам БП, приведен в приложении А.

Требования к исследованиям и обоснованию разработки РБП, разработке РБП, постановке на производство РБП и их производству, эксплуатации (применению) РБП, в том числе к техническому обслуживанию и ремонту — по ГОСТ Р 15.111.

5.2 РБП должны иметь конструктивные исполнения, предназначенные для пользования ими людьми с нарушениями сенсорных функций (зрения, слуха) или статодинамической функции, приводящими к ограничению жизнедеятельности одной из следующих категорий, либо их сочетанию:

- способности к самообслуживанию;

- способности к передвижению;

- способности к ориентации.

5.3 Основные параметры и размеры РБП

5.3.1 Основные параметры и размеры РБП устанавливают в стандартах на отдельные группы РБП и (или) в ТУ на РБП с учетом требований стандартов на одноименные БП и настоящего стандарта.

5.4 Условное обозначение РБП

5.4.1 Условное обозначение РБП должно состоять из буквенно-цифрового обозначения и словесного товарного знака (при его наличии), а также обозначения государственного (межгосударственного) стандарта или ТУ. При этом указывают обозначение стандарта на РБП (при его наличии) или обозначение ТУ на РБП (при отсутствии стандарта на РБП).

6 Требования надежности

6.1 В стандартах на отдельные группы РБП и в ИД на разработку РБП конкретных видов (марок, моделей) должны быть установлены нормируемые показатели надежности в соответствии с ГОСТ 27.002 и организационно-технические требования, относящиеся к обеспечению и контролю надежности.

При этом номенклатура нормируемых показателей надежности электрических и электромеханических РБП должна соответствовать ГОСТ 17446.

7 Требования стойкости к внешним воздействующим факторам

7.1 РБП следует изготавливать в климатическом исполнении УХЛ 4.2 по ГОСТ 15150.

7.2 РБП должны функционировать и сохранять значения параметров и эксплуатационных характеристик в пределах норм, установленных стандартами и ТУ на РБП конкретных видов, во время и после воздействия на них климатических факторов, номинальные значения которых указаны в таблице 1.

Т а б л и ц а 1

Воздействующий фактор		
Вид	Характеристика	Номинальное значение
Температура окружающей среды	Верхнее значение температуры, К (°С)	313 (+40)
	Нижнее значение температуры, К (°С)	283 (+10)
Повышенная относительная влажность воздуха	Относительная влажность, %	при 298 К (+25 °С)

7.3 РБП в транспортной таре должны выдерживать (с последующим сохранением работоспособного состояния) воздействие температуры окружающей среды от минус 50 до плюс 50 °С и относительной влажности воздуха до 90 % при температуре плюс 30 °С.

7.4 Требования, относящиеся к стойкости электрических и электромеханических РБП к механическим внешним воздействующим факторам, устанавливаются в соответствии с ГОСТ 17516.1.

8 Требования к уровням шума, вибрации и радиопомех

8.1 Максимально допустимый уровень звуковой мощности и допустимые значения вибрации электромеханических РБП должны быть установлены стандартами на группы РБП и (или) ТУ на РБП.

8.2 Уровень радиопомех РБП, в состав которых входят источники радиопомех, не должен превышать предельно допустимых значений, установленных в ГОСТ Р 51318.14.1 и (или) [1] и [2].

9 Конструктивные требования

9.1 Конструкция РБП должна обеспечивать пользователю удобство и простоту обращения с ними, самостоятельную настройку и регулировку РБП (при необходимости) при подготовке к эксплуатации и во время эксплуатации в соответствии с РЭ.

9.2 Конструкция электрических, электромеханических и механических (с ручным приводом) РБП в целом и их составных частей должна быть ремонтпригодной и обеспечивать контролепригодность, полную взаимозаменяемость, свободный доступ к местам технического обслуживания со стандартным инструментом.

9.3 Электрические, электромеханические и механические (с ручным приводом) РБП должны быть унифицированы с одноименными БП общего применения, т. е. предназначенными для людей, не имеющих ограничений жизнедеятельности, и должны быть преимущественно выполнены как модификации этих БП.

9.4 РБП, функционирующие в стационарном положении, должны сохранять устойчивость во время работы. Допускаемое перемещение электромеханических РБП относительно состояния покоя не более ± 10 мм.

9.5 Подвижные детали арматуры РБП должны легко вращаться в ушках и шарнирах без заеданий и выскакиваний (выпаданий) из мест крепления.

9.6 Зазоры и качания в неподвижных соединениях отдельных деталей арматуры РБП не допускаются.

9.7 Конструкция РБП должна обеспечивать фиксацию откидывающихся составных частей и элементов (дверок, крышек, лючков).

9.8 На поверхности металлической арматуры РБП не допускаются заусенцы, острые кромки, вмятины, трещины, царапины.

Поверхность ручек и другой арматуры РБП из полимерных материалов не должна иметь царапин, трещин, сколов, вздутий, раковин и инородных включений.

Поверхность ручек и другой арматуры РБП из пиломатериалов должна быть без сучков, трещин, раковин, грибковых поражений и повреждений насекомыми. Поверхность должна быть шлифованной, покрытой лаком по ГОСТ 5470 или парафинированной по ГОСТ 23683.

9.9 Материалы и покрытия РБП или их составных частей, соприкасающиеся с телом человека, а также с пищевыми продуктами или водой, используемой для хозяйственных нужд, следует применять из числа разрешенных Минздравом России.

9.10 Наружные поверхности РБП должны быть устойчивы к разрешенным к применению стандартным моющим средствам, предназначенным для санитарной обработки РБП. Конкретные марки моющих средств устанавливают в ТУ на РБП.

10 Требования обеспечения реабилитационного эффекта

10.1 Перемещаемые РБП или их части массой более 6 кг, предназначенные для пользователей-людей с нарушением статодинамической функции, должны быть снабжены колесами или другими устройствами для перемещения.

10.2 Ручки, крышки и другие подобные устройства

10.2.1 Парные детали арматуры РБП такие, как ручки для переноса РБП должны иметь симметричное расположение на РБП. Отклонение в симметрии не должно превышать: 2 мм — для изделий габаритными размерами до 100 и 3 мм — для изделий габаритными размерами свыше 100 мм.

При этом масса, приходящая на ручку для переноса РБП, не должна превышать 6 кг.

10.2.2 Форма (конфигурация) ручек, а также скобяных запирающих устройств (замков, запоров и других) РБП должна обеспечивать удобное и легкое обращение с ними одной рукой.

10.2.3 В качестве устройств, служащих для открытия и закрытия (крышек, дверок, лючков), в РБП следует применять преимущественно механизмы, приводимые в действие рукояткой нажимного типа, а также ручки-скобы.

10.2.4 Ручки, а также скобяные запирающие и вспомогательные устройства на стационарных, закрепленных и встраиваемых РБП должны быть расположены на высоте не более 1200 мм от пола жилого помещения.

10.2.5 Крепление ручек, предназначенных для удержания или перенесения РБП, должно быть прочным.

При этом ручки и их крепления на перемещаемых РБП, предназначенных для заполнения их жидкими продуктами и другими веществами, должны выдерживать нагрузку, втрое превышающую массу полностью загруженного (заполненного) РБП.

10.2.6 Крышки и пробки (при наличии их в РБП) должны свободно накрывать изделия или входить в них.

10.2.7 Съёмные крышки РБП, в том числе приборов для приготовления пищи, столовой посуды и других посудохозяйственных изделий, должны удерживаться на этих приборах при их наклонах на угол до 75°.

Крышки РБП, предназначенных для заполнения их жидкими продуктами и другими веществами и имеющих специальное сливное устройство, смонтированное в корпусе РБП, не должны самопроизвольно выпадать из корпуса РБП или открываться при сливе жидкости до полного опорожнения РБП.

10.2.8 Крышки кухонной посуды для приготовления жидкой пищи, кроме чайников со свистком, должны иметь отверстия или устройства для отвода пара. При этом пар, выходящий через отверстие в крышке, не должен направляться на ручку.

10.3 Органы управления РБП

10.3.1 Органы управления электрическими, электромеханическими и механическими (с ручным приводом) РБП должны соответствовать физиологическим возможностям пользователя-инвалида по размерам, конфигурации, характеристикам средств отображения информации, а также по максимально допустимым усилиям, необходимым для приведения в действие этих органов управления.

В качестве доступных регулирующих и управляющих органов РБП применяют поворотные, клавишные и кнопочные выключатели и переключатели, а также устройства рычажного типа или устройства, управляемые электронными системами.

10.3.2 Количество регулирующих и управляющих органов РБП, предназначенных для пользователей-инвалидов с нарушением функции зрения, должно быть минимально возможным.

10.3.3 Поворотные выключатели и переключатели органов управления РБП должны удовлетворять следующим требованиям.

10.3.3.1 Типы приводных элементов поворотных выключателей и переключателей — по ГОСТ 22613. При этом в РБП, предназначенных для пользователей-инвалидов с нарушением функции зрения, следует преимущественно применять приводные элементы типа I (в случае использования в системе управления поворотных выключателей и переключателей).

10.3.3.2 Значения усилий, необходимых для перемещения приводного элемента поворотных выключателей и переключателей РБП, предназначенных для пользователей-инвалидов с нарушением функций рук (кистей рук), должны быть не более 5 Н.

10.3.3.3 Размер (L) по ГОСТ 22613 приводного элемента типа I должен составлять от 20 до 35 мм, а диаметр приводного элемента типов II и IV — от 50 до 75 мм.

Высота приводных элементов типов I, II и III должна быть не менее 12 мм.

10.3.3.4 Поворот выключателя или переключателя по часовой стрелке должен приводить к включению РБП, увеличению значения его регулируемого параметра, а против часовой стрелки — к выключению РБП, уменьшению значения параметра РБП.

10.3.3.5 Рабочая поверхность приводных элементов поворотных выключателей и переключателей должна иметь удобные для захвата пальцами пользователя-инвалида выемки, насечку или рифление, обеспечивающие соблюдение гигиенических требований.

10.3.3.6 Приводные элементы типов I и II должны иметь рельефный указатель (стрелку, точку, метку и др.), а также надежную фиксацию положения, позволяющие пользователям-инвалидам, в том числе с нарушением функции зрения, однозначно определять позицию переключения.

На панелях, где устанавливают переключатели с приводными элементами типов I и II, необходимо выполнять рельефные метки деления шкалы, соответствующие фиксированным положениям переключателя.

При этом указатель на приводном элементе должен располагаться в непосредственной близости от неподвижной шкалы.

10.3.4 Клавишные и кнопочные выключатели и переключатели органов управления РБП должны удовлетворять следующим требованиям.

10.3.4.1 Приводной элемент кнопочных выключателей в сечении горизонтальной плоскости должен иметь круглую или прямоугольную форму со стороны рабочей поверхности.

Приводной элемент клавишных выключателей должен быть прямоугольной формы.

10.3.4.2 Приводной элемент кнопочных и клавишных выключателей и переключателей РБП, предназначенных для пользователей-инвалидов с нарушением функций рук (кистей рук), должен срабатывать при усилии нажатия, значение которого не превышает 5 Н.

Диаметр кнопок и ширина клавиш органов управления РБП должны быть не менее 20 мм.

10.3.4.3 Рабочая поверхность кнопок и клавиш должна быть рельефной или гладкой.

10.3.4.4 В момент нажатия на приводной элемент кнопочных или клавишных выключателей и переключателей его подвижная система должна оказывать упругое сопротивление пальцу или кисти руки пользователя, а после завершения действия сигнализировать об этом: механически — резкое падение упругого сопротивления; акустически — щелчок или (и) визуально-световой сигнал.

10.3.4.5 Кнопочные и клавишные выключатели и переключатели должны иметь индексацию положений «включено» или «выключено», а также дополнительно индикацию со световым сигналом.

Кнопки или клавиши включения или выключения РБП, предназначенных для пользователей-инвалидов, должны четко отличаться друг от друга, например располагаться на противоположных сторонах панели управления РБП.

10.3.4.6 Размер кнопки аварийного отключения электрических и электромеханических РБП (если предусмотрена) должен быть увеличенным по сравнению с размерами других кнопок. В случае применения на электрическом и электромеханическом РБП кнопочного пускового устройства кнопка «Пуск» должна иметь свободный ход не менее 4 мм.

10.3.5 Рычажные устройства управления РБП должны удовлетворять следующим требованиям.

10.3.5.1 Длина свободной части рычага управления (вместе с рукояткой) в любом его положении должна быть не менее 50 мм для захвата пальцами и 150 мм — для захвата всей кистью руки пользователя-инвалида.

10.3.5.2 Форма и размеры рукояток рычагов должны обеспечивать максимальное удобство их захвата и надежное удержание в процессе управления. При этом рекомендуется применять рукоятки с плавными округлыми формами, близкими к шаровидной и удлиненной цилиндрической, тщательно обработанной гладкой или рифленой поверхностью без острых углов и заусенцев.

10.3.5.3 Значения усилия перемещения рычагов управления электрических или электромеханических РБП должны быть не более, Н:

5 — при перемещении пальцами или кистью руки;

10 — при перемещении кистью с предплечьем.

10.3.5.4 Диаметр рукояток рычагов управления, рассчитанных на нагрузку, значение которой составляет не более 10 Н, должен быть от 20 до 40 мм.

10.3.5.5 Рычаги, применяемые для дискретных (ступенчатых) переключений, должны иметь надежную фиксацию промежуточных и конечных положений.

В необходимых случаях конечные положения рычага должны быть ограничены специальным стопором (упором).

10.3.6 Значения усилий, необходимых для приведения в действие органов управления механических (с ручным приводом) РБП, например кофемолок, мясорубок, должны быть не более 20 Н.

10.3.7 Взаимное расположение и конструкция органов управления на панели РБП должны быть такими, чтобы несанкционированное срабатывание при случайном их касании было невозможным.

Интервалы между рукоятками рычагов управления, расположенных в параллельных плоскостях, при перемещениях одной рукой последовательно или в случайном порядке должны быть не менее, мм:

50 — для РБП, предназначенных для пользователей-инвалидов с нарушением статодинамической функции;

150 — для РБП, предназначенных для пользователей-инвалидов с нарушением функции зрения.

Расстояние между ближайшими точками приводных элементов поворотных, кнопочных и клавишных выключателей и переключателей, размещенных на панели РБП, предназначенных для пользователей-инвалидов с нарушением функции зрения, должно быть не менее 20 мм.

10.3.8 Приводные элементы органов управления (выключателей и переключателей) РБП необходимо кодировать формой, размером и цветом в соответствии с ГОСТ 21829.

При этом приводной элемент органа управления электрических и электромеханических РБП, предназначенный для остановки (отключения) РБП, должен быть выполнен из материала красного цвета, а приводной элемент, предназначенный для пуска (включения), — белого цвета. Цвет приводного элемента органа управления, которым могут быть попеременно вызваны остановка и пуск РБП, должен быть белым.

10.3.9 На органе управления РБП должны быть нанесены надписи или символы (знаки), указывающие управляемый объект, назначение или функцию этого объекта и состояние («включено», «отключено», «ход» и т. п.), соответствующее данному положению органа управления, и (или) дающие пользователю-инвалиду другую необходимую для конкретного случая информацию.

Надписи должны быть краткими и понятными, а сокращения — только общепринятыми.

10.3.10 Надписи и символы следует располагать в непосредственной близости от приводных элементов органов управления РБП.

Не рекомендуется располагать надписи на приводных элементах органов управления РБП.

10.3.11 Используемые в РБП приводные элементы шкального типа должны иметь отсчетные устройства с подвижным указателем и неподвижной шкалой, отвечающей требованиям ГОСТ 22902.

При этом числовые и буквенные обозначения и отметки на шкале отсчетных устройств должны соответствовать требованиям ГОСТ 2930 и эргономическим требованиям, установленным ГОСТ 22902.

10.3.12 В РБП для пользователей-слепых все надписи и символы, в том числе указывающие на назначение органов управления и регулирования отдельных компонентов РБП, маркировка РБП и т. п., а также знаки и символы на шкалах любых отсчетных устройств должны быть выполнены рельефно-точечным шрифтом Брайля и рельефными буквами русского алфавита, арабскими цифрами и элементами символов.

10.3.13 Рельефные знаки и символы, а также знаки и символы, выполненные рельефно-точечным шрифтом Брайля, должны соответствовать требованиям стандартов.

При этом буквы и цифры знаков должны иметь по возможности отношение ширины к высоте от 3:5 до 1:1, а отношение ширины штрихов к высоте буквы или цифры от 1:5 до 1:10.

Буквы и цифры знаков должны иметь размеры, соответствующие полю зрения пользователя.

Надписи, знаки и символы должны быть контрастными: либо светлыми на темном фоне, либо темными на светлом фоне.

10.3.14 В РБП, предназначенных для слепых, любые указатели (точки, метки, стрелки и др.) подвижных приводных элементов ступенчатого переключения и включения-выключения РБП, а также указатели шкальных отсчетных устройств и отметки на стационарных шкалах любых отсчетных устройств должны быть рельефными.

10.3.15 Кнопки, клавиши и другие приводные элементы органов управления РБП, предназначенных для пользователей-слепых и слабовидящих, должны быть снабжены световыми и (или) звуковыми сигнализаторами и (или) световыми и (или) тактильными индикаторами, срабатывающими, когда команда, выданная пользователем исполнительному органу, зарегистрирована (принята к исполнению) и (или) исполнена.

Габаритные размеры световых элементов прямоугольной формы (высота × ширина) или круглой формы (диаметр) указанных сигнализаторов и индикаторов по возможности должны быть не менее 20 мм.

10.3.16 Световые и звуковые сигналы органов управления РБП могут носить прерывистый характер, исходя из конкретного их назначения, которое должно быть указано в инструкции по эксплуатации РБП.

10.3.17 Высота букв, цифр или знаков, высвечивающихся на световом индикаторе, по возможности должна быть не менее 13 мм.

10.3.18 Уровень звукового давления звукового сигнализатора должен быть регулируемым и не должен превышать 20 дБ при частоте не выше 1500 Гц.

Вместо звукового сигнала может быть применен речевой и тактильный информатор.

10.3.19 Для расположения органов управления и регулирования стационарных, закрепленных и встраиваемых РБП следует использовать зоны на высоте от уровня пола помещения:

- от 1000 до 1400 мм при управлении РБП стоя;
- от 600 до 1000 мм при управлении РБП сидя.

10.3.20 Конструкция и расположение органов управления и регулирования стационарных, закрепленных и встраиваемых РБП, предназначенных для пользователей, сидящих в креслах-колясках, должны обеспечивать удобное и беспрепятственное пользование этими РБП в пределах зоны досягаемости (приложение Б).

При этом приводные элементы органов управления и регулирования вышеуказанных РБП следует располагать на высоте от пола помещения:

- от 600 до 1000 мм в случае бокового подступа пользователя-инвалида к ним;
- от 800 до 1000 мм в случае фронтального подступа пользователя-инвалида к ним.

10.3.21 Панель светового сигнализатора или индикатора стационарных, закрепленных и встраиваемых РБП должна быть размещена на РБП таким образом, чтобы ее геометрическая горизонтальная осевая линия находилась над полом жилого помещения на расстоянии:

- от 1200 до 1600 мм при управлении РБП стоя;
- от 800 до 1200 мм при управлении РБП сидя.

10.3.22 Конструкция приводных элементов органов управления и регулирования РБП, предназначенных для инвалидов с нарушением функций верхних конечностей, должна обеспечивать совместимость указанных элементов с техническими реабилитационными средствами помощи и (или) замены функции кисти руки и (или) пальцев, относящимися к подклассу 2418 по ГОСТ Р ИСО 9999.

11 Требования безопасности

11.1 Электрические и электромеханические РБП должны соответствовать требованиям безопасности, установленным ГОСТ 27570.0, стандартами на одноименные БП (приложение А), а также настоящим стандартом.

Класс электрических и электромеханических РБП по типу защиты от поражения электрическим током, степень защиты от влаги, номинальный режим работы и условия эксплуатации (под надзором или без надзора) по ГОСТ 27570.0 должны быть установлены стандартами или ТУ на РБП конкретных видов.

11.2 Номинальные напряжения электрических и электромеханических РБП следует выбирать на одно или более напряжений электрической сети по ГОСТ 21128.

11.3 Электрические и электромеханические РБП должны функционировать при отклонениях напряжения сети не менее чем на $\pm 10\%$ номинального значения.

11.4 Газовые и механические (с ручным приводом) РБП должны соответствовать требованиям безопасности, установленным стандартами на одноименные БП (приложение А) и настоящим стандартом.

11.5 Кухонные нагревательные электрические РБП должны соответствовать требованиям пожарной безопасности, установленным ГОСТ Р 52084.

11.6 РБП и их части, соприкасающиеся во время эксплуатации с продуктами питания, должны соответствовать санитарным нормам и правилам.

12 Маркировка, упаковка, транспортирование и хранение

12.1 В комплект поставки РБП должны входить вспомогательные реабилитационные приспособления (при их наличии) и РЭ, разработанное в соответствии с ГОСТ 2.601 или ГОСТ 26119.

При этом РЭ РБП, предназначенных для пользователей-слепых, должно быть напечатано рельефно-точечным шрифтом Брайля.

12.2 На каждом электрическом и электромеханическом РБП должны быть указаны данные согласно ГОСТ Р 52084. При этом условные обозначения и качество маркировки РБП — по ГОСТ Р 52084.

Требования к маркировке РБП других видов должны быть установлены стандартами и (или) ТУ на РБП этих видов.

12.3 Упаковка РБП должна гарантировать достаточную защиту от повреждений, ухудшения качества или загрязнения РБП во время хранения и транспортирования.

12.4 Условия транспортирования электрических и электромеханических РБП в части воздействия механических факторов — по группе ГОСТ 23216, климатических факторов — по группам условий хранения ГОСТ 15150.

12.5 Условия хранения РБП — по ГОСТ 15150.

13 Информация для пользователя РБП

13.1 Информация для пользователя РБП, содержащаяся в текстовом документе (паспорте, формуляре, руководстве по применению и др.), прикладываемом непосредственно к конкретному РБП, и (или) в маркировке РБП, должна соответствовать требованиям ГОСТ 2.601.

13.2 ВИД и в ТУ на перемещаемые РБП конкретных видов (марок, моделей) указывают предельно допустимую массу, а для передвигаемых пользователей РБП, кроме того, — наибольшее усилие, необходимое для их передвижения.

Приложение А
(справочное)

Перечень классификационных группировок реабилитационных бытовых приборов для людей с ограничениями жизнедеятельности (РБП), а также межгосударственных и национальных стандартов, устанавливающих технические требования к одноименным группировкам бытовых приборов общего пользования

Т а б л и ц а А.1

Коды классификационных группировок РБП по ГОСТ Р ИСО 9999	Наименование классификационных группировок РБП по ГОСТ Р ИСО 9999	Обозначение стандартов на одноименные группировки бытовых приборов общего пользования*	
15 15 03 15 03 03	Средства вспомогательные для домоводства	—	
	Средства для приготовления пищи		
	Средства для взвешивания и измерения продуктов, в том числе:		
	Кухонные весы		
	Кухонные приборы (посуда) для измерения объема и уровня		[3]
	Кухонные дозаторы масла, сыпучих и других продуктов		[4]
15 03 06	Средства для резки, рубки, дозировки, в том числе:	—	
	Разделочные кухонные доски		
	Терки ручные		—
	Резаки кухонные нажимные		—
	Ножи для шинкования и резки овощей		—
15 03 09	Средства для чистки продуктов, в том числе:	—	
	Картофелечистки (электромеханические)		
	Картофелечистки ручные		—
15 03 15	Щетки для чистки овощей	[6]	
	Машины (приборы) кухонные для приготовления пищи, в том числе:	[7]	
	Универсальные кухонные машины (УКМ) электромеханические		
	Машины электромеханические кухонные одноцелевые, а также УКМ и комбинированные кухонные машины и их приставки	[8], [9]	
	Соковыжималки (электромеханические)	[10]	
Кофемолки (электромеханические)	[11]		
Сифоны бытовые	[12]		

Продолжение таблицы А.1

Коды классификационных группировок РБП по ГОСТ Р ИСО 9999	Наименование классификационных группировок РБП по ГОСТ Р ИСО 9999	Обозначение стандартов на одноименные группировки бытовых приборов общего пользования*
	Баллончики для бытовых сифонов	[13]
	Машинки для взбивания яиц (электромеханические)	[14]
	Яйцесбивалки (ручные)	—
	Мясорубки (электромеханические)	[15]
	Мясорубки бытовые (механические)	[16]
	Машинки для терки сырых овощей (электромеханические)	—
	Машинки для шинкования и резки овощей (электромеханические)	—
	Приборы для открытия консервов, бутылок и прочих (ручные открывалки)	—
	Машинки закаточно-раскаточные для домашнего консервирования (ручные)	[17]
15 03 18	Кухонная посуда и принадлежности к ней, в том числе: Кофеварки и кофейники (внешнего подогрева)	[18], [19], [20]
	Чайники (внешнего нагрева)	[18], [19], [20]
	Кастрюли	[18], [19]
	Сковороды, жаровни	[21]
	Дуршлага, ковши, цедилки, судки	[20], [21]
	Хлебницы бытовые	[22]
	Бидоны, ведра	[19], [20]
	Банки, кувшины, графины и др.	[23]
	Сетки для яиц	—
	Овощные корзины	—
15 03 21	Кухонные нагревательные приборы (агрегаты), в том числе: Плиты (электрические)	[23]
	Жарочные шкафы (электрические)	[24]
	СВЧ-печи (электрические)	—
	Грили (электрические)	[25], [26]
	Шашлычницы (электрические)	[26], [27]
	Ростеры (электрические)	[25], [26]
	Тостеры (электрические)	[25], [26], [27]
	Плиты газовые бытовые	[28]
	Электроконфорки чугунные	[29]
	Печи «Чудо» (электрические)	—
	Мармиты (электрические)	[30], [31]

ГОСТ Р 51265—2015

Продолжение таблицы А.1

Коды классификационных группировок РБП по ГОСТ Р ИСО 9999	Наименование классификационных группировок РБП по ГОСТ Р ИСО 9999	Обозначение стандартов на одноименные группировки бытовых приборов общего пользования*
15 03 21 (окончание)	Кофеварки (электрические)	[32]
	Чайники (электрические)	[33]
	Самовары (электрические)	[33]
	Кастрюли (электрические)	—
	Сковороды (электрические)	[26], [34]
	Жаровни (электрические)	[26]
	Фритюрницы (электрические)	[26]
	Погружные кипятильники (электрические)	[35]
	Яйцеварки (электрические)	—
	Подогреватели детского питания (электрические)	[36]
	Вафельницы (электрические)	[37]
15 03 24	Холодильники и морозильники, в том числе: Холодильники бытовые (электрические)	[38], [39]
	Морозильники бытовые (электрические)	[40]
	Мороженицы (электрические)	[39]
15 06	Посудомоечные средства	
15 06 06	Щетки и ершики для мытья посуды	[6]
15 06 09	Сушилки для посуды	—
15 06 12	Фильтры, воронки и прочие средства для мойки посуды	—
15 06 15	Прищепки (зажимы) для кухонного полотенца	—
15 06 18	Средства для мытья посуды, в том числе: Посудомоечные машины (электрические)	[41]
	Программаторы для посудомоечных машин (электрические)	
15 09	Средства для приема пищи и питья	
15 09 03	Средства для сервировки стола, в том числе: хлебницы, конфетницы, вазы	[37]
	Термосы и другие приборы для хранения горячей пищи	—
15 09 06	Распределители (дозаторы) сыпучих и жидких продуктов, в том числе: Сахарницы, сливочники, соусники, молочники, разливательные ложки, половники, мерные стаканы и др. (в том числе с сигнальным устройством)	[43], [44], [45]
15 09 09	Пробки и воронки	[23]
15 09 12	Ножевые изделия, в том числе с дозирующим устройством	[43], [45]

Продолжение таблицы А.1

Коды классификационных группировок РБП по ГОСТ Р ИСО 9999	Наименование классификационных группировок РБП по ГОСТ Р ИСО 9999	Обозначение стандартов на одноименные группировки бытовых приборов общего пользования*
15 09 15	Столовые приборы для питья, в том числе: Кружки, чашки, стаканы, блюдца, чайные ложки и др.	[19], [20] [23], [43], [45]
15 09 18	Тарелки, миски	[19], [44], [45]
15 09 21	Оградители тарелки для пищи	—
15 09 24	Чашечки – подставки для яиц	[44], [45]
15 09 27	Столовые приборы для еды, в том числе: столовые и чайные ложки, вилки	[19], [20], [23], [43], [45]
15 12 15 12 03	Средства для домашней уборки совки, щетки и веники для удаления пыли	[6]
15 12 06	Щетки, губки, замшевые изделия и другие средства для удаления пыли, подметания и протирки пыли	[6]
15 12 09	Вакуумные очистители, в том числе: Пылесосы (электрические)	[46], [47]
15 12 12	Очистители для ковров (для сухой чистки)	—
15 12 22	Устройства для мытья полов, в том числе половые швабры, ведра для уборки, подставки и приспособления к швабре	[7] [48]
15 12 24	Полотеры электромеханические	[49]
15 12 27	Средства для хранения и удаления мусора	—
15 15 15 15 03	Средства для изготовления и сохранения текстильных изделий Швейные машины, в том числе: Швейные машинки (электрические) бытовые	[50]
	Швейные машинки (неэлектрические) бытовые	[50]
	Прялки (электрические)	—
	Прялки (неэлектрические)	—
15 15 06	Обручи для шитья	—
	Подушечки для игл	—
	Средства для штопки	—
15 15 09	Вязальные машины	—
15 15 12	Иглы и спицы вязальные, швейные, штопальные и др.	[51]
15 15 15	Шаблоны для шитья и вязанья	—
15 15 19	Средства для шитья и вязанья	—
15 15 21	Ножницы	—

ГОСТ Р 51265—2015

Окончание таблицы А.1

Коды классификационных группировок РБП по ГОСТ Р ИСО 9999	Наименование классификационных группировок РБП по ГОСТ Р ИСО 9999	Обозначение стандартов на одноименные группировки бытовых приборов общего пользования*
15 15 24	Гладильные машины и утюги, в том числе: Гладильные машины (электрические)	
	Утюги (электрические)	[52], [53]
	Утюги (неэлектрические)	—
15 15 27	Гладильные доски и столы	—
15 15 30	Корзины бельевые для стирки на колесиках	[20], [48]
15 15 33	Стиральные машины, в том числе: Бытовые стиральные машины (электромеханические)	[54]
	Программаторы бытовых стиральных машин	[42]
15 15 36	Устройства для выжимания постельного белья: Бельевые центрифуги (электромеханические)	—
	Приборы для выжимания белья (механические)	—
15 15 39	Вешалки для белья	—
15 15 42	Средства для сушки белья, в том числе: Сушилки барабанного типа (электрические)	—
	Сушилки для одежды, перекладины для полотенец (электрические)	—
15 15 45	Сушильные рамы-решетки	—
	Бельевые веревки	—
15 15 48	Предметы ухода за обувью, в том числе: Щетки обувные	[6]

* Цифры в квадратных скобках в данной графе заменяют далее обозначение соответствующих им стандартов, номера и наименование которых приведены в библиографии.

Приложение Б
(рекомендуемое)

Зоны досягаемости для инвалидов в кресле-коляске

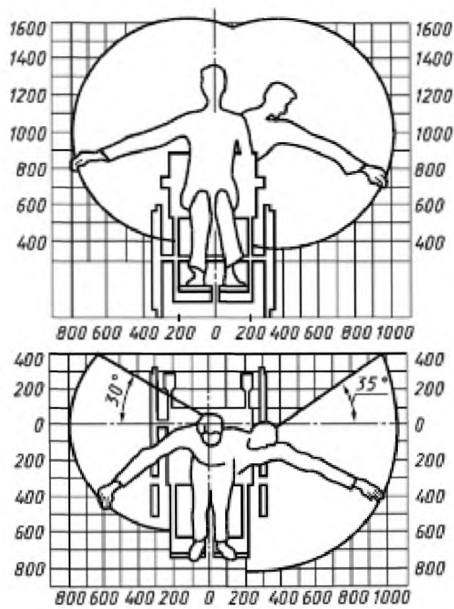


Рисунок 1 — Зоны досягаемости для мужчин в кресле-коляске

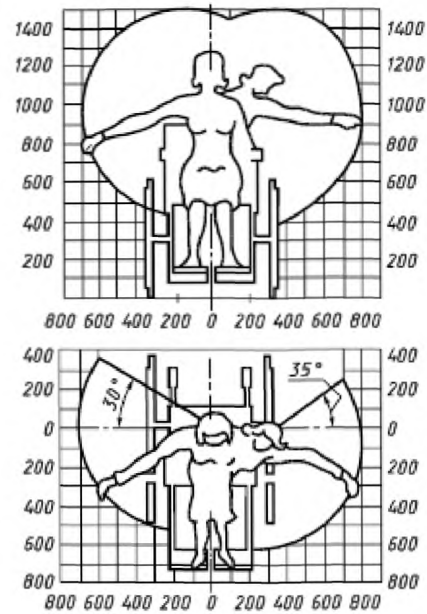


Рисунок 2 — Зоны досягаемости для женщин в кресле-коляске

Библиография

- [1] Нормы 1—72 Общесоюзные нормы допустимых промышленных радиопомех. Электроустройства, эксплуатируемые в жилых домах или подключаемые к их электрическим сетям. Допустимые величины. Методы испытаний
- [2] Нормы 4—72 Общесоюзные нормы допустимых промышленных радиопомех. Устройства, содержащие источники кратковременных радиопомех
- [3] ГОСТ 28725—90 Приборы для измерения уровня жидкостей и сыпучих материалов. Общие технические требования и методы испытаний
- [4] ГОСТ 8.610—2012 Государственная система обеспечения единства измерений. Дозаторы весовые автоматические дискретного действия. Часть 1. Метрологические и технические требования. Методы испытаний
- [5] ГОСТ 23125—95 Сигнализаторы температуры. Общие технические условия
- [6] ГОСТ 28638—90 Изделия щетинно-щеточные бытового назначения. Общие технические условия
- [7] ГОСТ 26499—85 Машины бытовые кухонные универсальные. Общие технические условия
- [8] ГОСТ 25036—81 Электроприборы бытовые. Машины электромеханические кухонные. Общие технические условия
- [9] ГОСТ ИЕС 60335-2-14—2013 Безопасность бытовых и аналогичных электрических приборов. Часть 2-14. Частные требования для кухонных машин
- [10] ГОСТ 18199—83 Электросоковыжималки бытовые. Общие технические условия
- [11] ГОСТ 19423—81 Электрокофемолки бытовые. Технические условия
- [12] ГОСТ 19135—80 Сифоны бытовые. Технические условия
- [13] ГОСТ 19136—80 Баллончики для бытовых сифонов. Технические условия
- [14] ГОСТ 18710—91 Электромиксеры бытовые. Общие технические условия
- [15] ГОСТ 20469—95 Электромясорубки бытовые. Технические условия
- [16] ГОСТ 4025—95 Мясорубки бытовые. Технические условия
- [17] ГОСТ 5.191—69 Машинки закаточно-раскаточные типа РЗМ-2 для домашнего консервирования. Требования к качеству аттестованной продукции
- [18] ГОСТ 27002—86 Посуда из коррозионно-стойкой стали. Общие технические условия
- [19] ГОСТ 17151—81 Посуда хозяйственная из листового алюминия. Общие технические условия
- [20] ГОСТ 24788—2001 Посуда хозяйственная стальная эмалированная. Общие технические условия
- [21] ГОСТ 24303—80 Посуда хозяйственная чугунная эмалированная. Общие технические условия
- [22] ГОСТ 24145—80 Хлебницы бытовые. Общие технические условия
- [23] ГОСТ 30407—96 Посуда и декоративные изделия из стекла. Общие технические условия
- [24] ГОСТ 14919—83 Электроплиты, электроплитки и жарочные электрокафы бытовые. Общие технические условия
- [25] ГОСТ 21621—83 Электрогрили, электрошашлычницы, электротостеры, электроростеры бытовые. Общие технические условия
- [26] ГОСТ ИЕС 60335-2-9—2013 Безопасность бытовых и аналогичных электрических приборов. Часть 2-9. Частные требования к грилям, тостерам и аналогичным переносным приборам для приготовления пищи
- [27] ГОСТ 29119—91 Тостеры электрические бытовые. Методы функциональных испытаний
- [28] ГОСТ Р 50696—2006 Приборы газовые бытовые для приготовления пищи. Общие технические требования и методы испытаний
- [29] ГОСТ 14163—88 Электроконфорки. Технические условия
- [30] ГОСТ ИЕС 60335-2-12—2012 Безопасность бытовых и аналогичных электрических приборов. Часть 2-12. Частные требования к мармитам и аналогичным приборам
- [31] ГОСТ 28760—90 Мармиты электрические бытовые. Методы функциональных испытаний
- [32] ГОСТ 20888—81 Электрокофеварки бытовые. Технические условия
- [33] ГОСТ 7400—81 Электрочайники и электросамовары бытовые. Технические условия
- [34] ГОСТ 22470—77 Электросковороды бытовые. Технические условия
- [35] ГОСТ 14705—83 Электрокипяильники погружные бытовые. Общие технические условия
- [36] ГОСТ 22788—77 Электроподогреватели детского питания. Технические условия
- [37] ГОСТ 21622—84 Электровафельницы и электрогрили контактные бытовые. Общие технические условия
- [38] ГОСТ 16317—87 Приборы холодильные электрические бытовые. Общие технические условия
- [39] ГОСТ ИЕС 60335-2-24—2012 Безопасность бытовых и аналогичных электрических приборов. Часть 2-24. Частные требования к холодильным приборам, мороженицам и устройствам для производства льда
- [40] ГОСТ 26678—85 Холодильники и морозильники бытовые электрические компрессионные параметрического ряда. Общие технические условия
- [41] ГОСТ 27454—87 Машины посудомоечные электрические бытовые. Функциональные параметры и основные размеры
- [42] ГОСТ 27306—87 Программаторы для бытовых электрических стиральных и посудомоечных машин. Общие технические условия
- [43] ГОСТ 28973—91 Приборы столовые из нержавеющей стали и с серебряным покрытием. Общие требования и методы контроля
- [44] ГОСТ 24308—80 Посуда из мельхиора, нейзильбера, латуни с хромовым или никелевым покрытием. Общие технические условия

- [45] ГОСТ 24320—80 Посуда и приборы столовые из мельхиора, нейзильбера с серебряным или золотым покрытием. Общие технические условия
- [46] ГОСТ 10280—83 Пылесосы электрические бытовые. Общие технические условия
- [47] ГОСТ IEC 60335-2-2—2013 Безопасность бытовых и аналогичных электрических приборов. Часть 2-2. Частные требования к пылесосам и водовсасывающим чистящим приборам
- [48] ГОСТ 20558—82 Изделия посудохозяйственные стальные оцинкованные. Общие технические условия
- [49] ГОСТ IEC 60335-2-10—2012 Безопасность бытовых и аналогичных электрических приборов. Часть 2-10. Частные требования для машин для обработки полов и машин для влажной чистки
- [50] ГОСТ 19930—91 Машины швейные бытовые. Общие технические условия
- [51] ГОСТ 8030—80 Иглы для шитья вручную. Технические условия
- [52] ГОСТ 307.1—95 Электроутюги бытовые. Технические условия
- [53] ГОСТ 307.2—95 Электроутюги бытового и аналогичного назначения. Методы измерения рабочих характеристик
- [54] ГОСТ 8051—83 Машины стиральные бытовые. Общие технические условия

УДК (648.23 + 648.545 + 643.33)—056.266:006.354

ОКС 11.180

E75

ОКП 51 5500
51 5600
51 5700

Ключевые слова: реабилитационные бытовые приборы, аппараты, оборудование, общие технические требования, безопасность, люди с ограничениями жизнедеятельности

Редактор *С.Ш. Саруханова*
Корректор *М.В. Бучная*
Компьютерная верстка *Е.И. Мосур*

Подписано в печать 08.02.2016. Формат 60x84^{1/8}.
Усл. печ. л. 2,33. Тираж 31 экз. Зак. 401.

Подготовлено на основе электронной версии, предоставленной разработчиком стандарта

ФГУП «СТАНДАРТИНФОРМ»
123995 Москва, Гранатный пер., 4.
www.gostinfo.ru info@gostinfo.ru