
МЕЖГОСУДАРСТВЕННЫЙ СОВЕТ ПО СТАНДАРТИЗАЦИИ, МЕТРОЛОГИИ И СЕРТИФИКАЦИИ
(МГС)

INTERSTATE COUNCIL FOR STANDARDIZATION, METROLOGY AND CERTIFICATION
(ISC)

МЕЖГОСУДАРСТВЕННЫЙ
СТАНДАРТ

ГОСТ
33364—
2015

НЕФТЬ И НЕФТЕПРОДУКТЫ ЖИДКИЕ

Определение плотности, относительной плотности
и плотности в градусах API ареометром

Издание официальное



Москва
Стандартинформ
2016

Предисловие

Цели, основные принципы и порядок проведения работ по межгосударственной стандартизации установлены в ГОСТ 1.0—92 «Межгосударственная система стандартизации. Основные положения» и ГОСТ 1.2—2009 «Межгосударственная система стандартизации. Стандарты межгосударственные, правила, рекомендации по межгосударственной стандартизации. Правила разработки, принятия, применения, обновления и отмены»

Сведения о стандарте

1 ПОДГОТОВЛЕН Межгосударственным техническим комитетом по стандартизации МТК 31 «Нефтяные топлива и смазочные материалы», Открытым акционерным обществом «Всероссийский научно-исследовательский институт по переработке нефти» (ОАО «ВНИИ НП») на основе собственного аутентичного перевода на русский язык стандарта, указанного в пункте 5

2 ВНЕСЕН Федеральным агентством по техническому регулированию и метрологии (Росстандарт)

3 ПРИНЯТ Межгосударственным советом по стандартизации, метрологии и сертификации (протокол от 10 декабря 2015 г. № 48)

За принятие проголосовали:

Краткое наименование страны по МК (ИСО 3166) 004—97	Код страны по МК (ИСО 3166) 004—97	Сокращенное наименование национального органа по стандартизации
Армения	AM	Минэкономики Республики Армения
Казахстан	KZ	Госстандарт Республики Казахстан
Киргизия	KG	Кыргызстандарт
Молдова	MD	Молдова-Стандарт
Россия	RU	Росстандарт

4 Приказом Федерального агентства по техническому регулированию и метрологии от 11 декабря 2015 г. № 2154-ст межгосударственный стандарт ГОСТ 33364—2015 введен в действие в качестве национального стандарта Российской Федерации с 1 января 2017 г.

5 Настоящий стандарт идентичен стандарту ASTM D1298-12b Standard test method for density, relative density or API gravity of crude petroleum and liquid petroleum products by hydrometer method (Стандартный метод определения плотности, относительной плотности или плотности в градусах API сырой нефти и жидких нефтепродуктов ареометром).

Стандарт разработан подкомитетом ASTM D02 «Нефтепродукты и смазочные материалы» и комитетом API «Измерения в нефтяной промышленности», и непосредственную ответственность за метод несет объединенный подкомитет D02.02/COMQ «Измерение углеводородов для коммерческого учета».

Перевод с английского языка (en).

Наименование настоящего стандарта изменено относительно наименования указанного стандарта для приведения в соответствие с ГОСТ 1.5—2001 (подраздел 3.6).

Официальные экземпляры стандарта ASTM, на основе которого подготовлен настоящий межгосударственный стандарт, стандартов, на которые даны ссылки, имеются в Федеральном информационном фонде технических регламентов и стандартов.

Сведения о соответствии межгосударственных стандартов ссылочным стандартам приведены в дополнительном приложении ДА.

Степень соответствия — идентичная (IDT)

6 ВВЕДЕН ВПЕРВЫЕ

Информация об изменениях к настоящему стандарту публикуется в ежегодном информационном указателе «Национальные стандарты», а текст изменений и поправок — в ежемесячном информационном указателе «Национальные стандарты». В случае пересмотра (замены) или отмены настоящего стандарта соответствующее уведомление будет опубликовано в ежемесячном информационном указателе «Национальные стандарты». Соответствующая информация, уведомление и тексты размещаются также в информационной системе общего пользования — на официальном сайте Федерального агентства по техническому регулированию и метрологии в сети Интернет

© Стандартиформ, 2016

В Российской Федерации настоящий стандарт не может быть полностью или частично воспроизведен, тиражирован и распространен в качестве официального издания без разрешения Федерального агентства по техническому регулированию и метрологии

Содержание

1 Область применения	1
2 Нормативные ссылки.....	1
3 Термины и определения.....	3
4 Сущность метода.....	3
5 Назначение и применение	4
6 Аппаратура.....	4
7 Отбор проб.....	5
8 Проверка и сертификация аппаратуры.....	6
9 Проведение испытания.....	6
10 Вычисление.....	9
11 Протокол испытаний	12
12 Прецизионность и смещение.....	12
Приложение А1 (обязательное) Средства измерений.....	14
Приложение ДА (справочное) Сведения о соответствии межгосударственных стандартов ссылочным стандартам	15

НЕФТЬ И НЕФТЕПРОДУКТЫ ЖИДКИЕ

Определение плотности, относительной плотности и плотности в градусах API ареометром

Crude petroleum and liquid petroleum products. Determination of density, relative density and API gravity by hydrometer

Дата введения — 2017—01—01

1 Область применения

1.1 Настоящий стандарт устанавливает определение плотности, относительной плотности и плотности в градусах API нефти, нефтепродуктов или смесей продуктов нефтяного и не нефтяного происхождения в жидком состоянии, которые имеют давление паров по Рейду не более 101,325 кПа (14,696 psi), с использованием стеклянного ареометра и вычислений. Значения плотности определяют при температуре окружающей среды и корректируют к 15 °C или 60 °F, используя результаты вычисления и международные стандартные таблицы.

1.2 Начальные (нескорректированные) показания ареометра не являются значениями плотности. Считывают показания по шкале ареометра при стандартной или другой температуре. При этом учитывают поправку на мениск, а также поправку на термическое расширение стекла, изменения выбранной температуры калибровки и приводят показания ареометра к стандартной температуре с помощью таблиц измерения параметров нефти и нефтепродуктов. Показания ареометра, полученные при температуре, отличающейся от стандартной, не являются плотностью.

1.3 Значения плотности, относительной плотности и плотности в градусах API можно преобразовать в эквивалентные значения в других единицах измерения или привести к выбранным стандартным температурам путем взаимного преобразования (API MPMS глава 11.5) и/или используя дополнение к руководству по измерению параметров нефти и нефтепродуктов ASTM D 1250 (API MPMS глава 11.1).

1.4 Перед вычислением записывают начальные показания ареометра, определенные в лаборатории. В вычислениях по разделу 10 следует использовать начальные показания ареометра, приведенные в протоколе испытаний по разделу 11, перед последующими вычислениями (вычисления для паспорта продукта, вычисление поправки измерительного прибора, определение базового объема поверочного расходомера).

1.5 В приложении A1 приведены процедуры проверки или сертификации средств измерений для настоящего метода.

1.6 Значения в единицах СИ рассматривают как стандартные. Значения в скобках приведены для информации.

1.7 В настоящем стандарте не предусмотрено рассмотрение всех вопросов обеспечения безопасности, связанных с его использованием. Пользователь стандарта несет ответственность за обеспечение соответствующих мер безопасности и охраны здоровья и определяет целесообразность применения законодательных ограничений перед его использованием.

2 Нормативные ссылки

Для применения настоящего стандарта необходимы следующие ссылочные документы. Для недатированных ссылок применяют последнее издание ссылочного документа (включая все его изменения).

2.1 Стандарты ASTM¹⁾

ASTM D 1250 Guide for use of the petroleum measurement tables (Руководство по использованию таблиц измерения нефти)

ASTM D 4057 Practice for manual sampling of petroleum and petroleum products (API MPMS Chapter 8.1) [Практика ручного отбора проб нефти и нефтепродуктов (API MPMS глава 8.1)]

ASTM D 4177 Practice for automatic sampling of petroleum and petroleum products (API MPMS Chapter 8.2) [Практика автоматического отбора проб нефти и нефтепродуктов (API MPMS глава 8.2)]

ASTM D 5854 Practice for mixing and handling of liquid samples of petroleum and petroleum products (API MPMS Chapter 8.3) [Практика смешивания и транспортирования жидких образцов нефти и нефтепродуктов (API MPMS глава 8.3)]

ASTM E 1 Specification for ASTM liquid-in-glass thermometers (Спецификация на стеклянные жидкостные термометры ASTM)

ASTM E 100 Specification for ASTM hydrometers (Спецификация на ареометры ASTM)

2.2 Стандарты API²⁾

MPMS Chapter 8.1 Manual sampling of petroleum and petroleum products (ASTM Practice D 4057) [глава 8.1 Ручной отбор проб нефти и нефтепродуктов (ASTM D 4057)]

MPMS Chapter 8.2 Automatic sampling of petroleum and petroleum products (ASTM Practice D 4177) [глава 8.2 Автоматический отбор проб нефти и нефтепродуктов (ASTM D 4177)]

MPMS Chapter 8.3 Mixing and handling of liquid samples of petroleum and petroleum products (ASTM Practice D 5854) [глава 8.3 Смешивание и подготовка жидких образцов нефти и нефтепродуктов (ASTM D 5854)]

MPMS Chapter 11.1 Temperature and pressure volume correction factors for generalized crude oils, refined products and lubricating oils (Adjunct to ASTM D 1250) [глава 11.1 Коэффициенты пересчета объема в зависимости от температуры и давления для обобщенных нефтей, нефтепродуктов и смазочных масел (Дополнение к ASTM D 1250)]

MPMS Chapter 11.5 Density/weight/volume intraconversion (глава 11.5 Взаимные преобразования плотность/масса/объем)

2.3 Стандарты Энергетического института³⁾

IP 389 Determination of wax appearance temperature (WAT) of middle distillate fuels by differential thermal analysis (DTA) or differential scanning calorimetry (DSC) [Определение температуры кристаллизации парафинов в средних дистиллятных топливах с помощью дифференциального термического анализа (DTA) или дифференциальной сканирующей калориметрии (DSC)]

IP Standard methods book, appendix A, specifications — IP standard thermometers (Сборник стандартных методов, приложение А. Спецификации. Стандартные термометры IP)

2.4 Стандарт ISO⁴⁾

ISO 649-1 Laboratory glassware — Density hydrometers for general purpose — Part 1: Specification (Лабораторная стеклянная посуда. Ареометры общего назначения для определения плотности. Часть 1. Спецификация)

2.5 Дополнение ASTM⁵⁾

Adjunct to D 1250 Guide for petroleum measurement tables (API MPMS Chapter 11.1) [Дополнение к руководству по использованию таблиц измерения нефти ASTM D 1250 (API MPMS глава 11.1)]

¹⁾ Уточнить ссылки на стандарты ASTM можно на сайте ASTM www.astm.org или в службе поддержки клиентов ASTM: service@astm.org. В информационном томе ежегодного сборника стандартов (Annual Book of ASTM Standards) следует обращаться к сводке стандартов ежегодного сборника стандартов на странице сайта.

²⁾ Опубликованы как Manual of Petroleum Measurement Standards (сборник стандартов по измерениям в нефтяной промышленности). Доступны в Американском институте нефти API, 1220 L St., NW, Washington, DC 20005.

³⁾ Доступны в Энергетическом институте, 61 New Cavendish St., London, W1M 8AR, UK.

⁴⁾ Доступен в Американском национальном институте стандартов ANSI, 25 W. 43rd St., 4th Floor, New York, NY 10036.

⁵⁾ Доступен в штаб-квартире ASTM International по заказу дополнения № ADJD1250. Первое издание дополнения подготовлено в 1983 г.

3 Термины и определения

3.1 В настоящем стандарте применены следующие термины с соответствующими определениями.

3.1.1 **плотность в градусах API (API gravity)**: Специальная функция относительной плотности (удельного веса) при стандартной температуре 60/60 °F, вычисляемая по формуле

$$^{\circ}\text{API} = [(141,5/(\text{относительная плотность } 60/60 \text{ } ^{\circ}\text{F})) - 131,5]. \quad (1)$$

3.1.1.1 Пояснение

После введения в определение температуры, равной 60 °F, указание об используемой температуре не требуется.

3.1.2 **температура помутнения (cloud point)**: Температура, при которой в жидкости при ее охлаждении в определенных условиях начинают появляться кристаллы парафинов.

3.1.3 **плотность (density)**: Масса жидкости в единице объема при температуре 15 °C и давлении 101,325 кПа; в стандартных единицах измерения — кг/м³.

3.1.3.1 Пояснение

Для отдельных продуктов или местоположений можно использовать другое значение стандартной температуры, например 20 °C. В настоящее время также используют менее предпочтительные единицы измерения, например килограммы на кубические дециметры или граммы на кубические сантиметры.

3.1.4 **показание ареометра (hydrometer reading)**: Точка на шкале ареометра, по которой поверхность жидкости пересекает шкалу.

3.1.4.1 Пояснение

Для прозрачных жидкостей показания ареометра легко считать по пересечению плоскости поверхности жидкости со шкалой ареометра (Показание ареометра — экспериментальное). Для непрозрачных жидкостей пересечение плоскости поверхности жидкости со шкалой ареометра не может быть определено непосредственно и требует коррекции (поправка на мениск).

Значение, получаемое в точке (считываемое по мениску), в которой образец жидкости, возвышающийся над плоскостью ее поверхности, вычитают из значения, получаемого при пересечении шкалы ареометра плоскостью поверхности жидкости, является поправкой на мениск.

Эту поправку на мениск регистрируют и затем вычитают из значения, полученного при считывании по мениску для получения результатов измерений с поправкой на мениск (считывание по ареометру — внесение поправки на мениск).

3.1.5 **наблюдаемые значения (observed values)**: Значения, наблюдаемые при других, не установленных стандартом температурах. Эти значения представляют собой показания ареометра, а не значения плотности, относительной плотности (удельного веса) или плотности в градусах API при другой температуре.

3.1.6 **температура текучести (pour point)**: Самая низкая температура, при которой испытуемый образец нефти или нефтепродукта продолжает течь при охлаждении в условиях испытания.

3.1.7 **относительная плотность (удельный вес) [relative density (specific gravity)]**: Отношение массы данного объема жидкости при определенной температуре к массе равного объема чистой воды при той же или другой температуре. Обе упомянутые температуры следует указывать как контрольные.

3.1.7.1 Пояснение

Обычные стандартные температуры — 60/60 °F, 20/20 °C, 20/4 °C. Иногда используют устаревший термин — удельный вес.

3.1.8 **температура образования парафинов [wax appearance temperature (WAT)]**: Температура, при которой начинают образовываться кристаллы парафинов при охлаждении нефти или нефтепродукта в определенных условиях.

4 Сущность метода

4.1 Температуру образца доводят до установленного значения и помещают в цилиндр с приблизительно такой же температурой. Подходящий ареометр и термометр при такой же температуре погружают в испытуемый образец и выдерживают до достижения температурного равновесия. Затем снимают показание по шкале ареометра и отмечают температуру. Значение по шкале ареометра корректируют с учетом поправок на мениск, термического расширения стекла, температуры калибровки и приводят к стандартной температуре, используя поправочные коэффициенты объема из таблиц измерения пара-

метров нефти и нефтепродуктов по ASTM D 1250 (API MPMS Глава 11.1) с учетом температуры, считываемой с термометра.

4.2 При необходимости можно помещать цилиндр с содержимым в термостатирующую баню для предотвращения изменения температуры во время испытания.

5 Назначение и применение

5.1 Точное определение плотности, относительной плотности (удельного веса) или плотности в градусах API нефти и нефтепродуктов необходимо для приведения измеренного объема к объему или массе при стандартных температурах 15 °C или 60 °F при передаче продукта потребителю.

5.2 Эту процедуру чаще всего используют для определения плотности, относительной плотности (удельного веса) или плотности в градусах API маловязких прозрачных жидкостей. Процедуру также можно использовать для вязких жидкостей, если обеспечивается достижение температурного равновесия жидкости с ареометром, и для непрозрачных жидкостей, применяя поправку на мениск. Перед корректировкой на стандартную температуру для прозрачных и непрозрачных жидкостей показания должны быть дополнительно скорректированы с учетом поправок на термическое расширение стекла и температуру калибровки.

5.3 При измерениях партии нефти погрешности коррекции объема минимизируют при определении показаний ареометром при температуре, близкой к температуре данной партии нефти.

5.4 Качество и стоимость нефти зависят от плотности, относительной плотности или плотности в градусах API. Однако это свойство нефти не является показателем ее качества без взаимосвязи с другими свойствами.

5.5 Плотность является очень важным показателем качества автомобильных, авиационных и судовых топлив и влияет на хранение, переработку и использование.

6 Аппаратура

6.1 Стеклоанальные ареометры, градуированные в единицах плотности, относительной плотности (удельного веса) или плотности в градусах API, должны соответствовать ASTM E 100 или ISO 649-1 и требованиям, приведенным в таблице 1.

Т а б л и ц а 1 — Требования к рекомендуемым ареометрам

Наименование показателя	Диапазон		Шкала ^{А)}		Мениск
	Общий	Каждое деление	Интервал ^{А)}	Погрешность ^{А)}	Поправка
Плотность при 15 °C, кг/м ³	600—1100	20	0,2	± 0,2	+0,3
	600—1100	50	0,5	± 0,3	+0,7
	600—1100	50	1,0	± 0,6	+1,4
Относительная плотность при 60/60 °F	0,600—1,100	0,020	0,0002	± 0,0002	+0,0003
	0,600—1,100	0,050	0,0005	± 0,0003	+0,0007
	0,600—1,100	0,050	0,001	± 0,0006	+0,0014
Относительная плотность при 60/60 °F	0,650—1,100	0,050	0,0005	± 0,0005	+0,0007
Градусы API	От -1 до +101 включ.	12	0,1	± 0,1	-0,1

^{А)} Интервал и погрешность шкалы.

6.1.1 Исполнитель должен убедиться, что средства измерения, используемые при испытании, соответствуют вышеуказанным требованиям в части материалов, размеров и погрешности шкалы. Если средство измерения имеет сертификат калибровки, выданный компетентным органом по стандартизации, это средство считают сертифицированным с учетом поправок на мениск, термическое расширение стекла, температуру калибровки.

Средства измерения, соответствующие требованиям настоящего стандарта, но не имеющие сертификата калибровки, считают не сертифицированными.

6.2 Термометры

Используют термометры диапазоном, ценой деления и максимально допустимой погрешностью шкалы, приведенными в таблице 2, соответствующие ASTM E 1 или IP (см. приложение А).

Т а б л и ц а 2 — Рекомендуемые термометры

Шкала	Диапазон	Цена деления	Погрешность шкалы
°C	От –1 до + 38	0,1	± 0,1
°C	От –20 до + 102	0,2	± 0,15
°F	От –5 до + 215	0,5	± 0,25

6.2.1 Можно использовать аналогичные измерительные устройства или системы, если суммарная неопределенность их калибровки не превышает требований, приведенных в 6.2. Установленные повторяемость и воспроизводимость метода не следует применять, если в жидкостных стеклянных термометрах вместо ртути используют альтернативную термометрическую жидкость.

6.3 Цилиндр для ареометра

Цилиндр для ареометра, изготовленный из прозрачного стекла или пластика (см. 6.3.1). Внутренний диаметр цилиндра должен быть не менее чем на 25 мм больше наружного диаметра ареометра, высота цилиндра должна быть такой, чтобы расстояние между дном цилиндра и дном ареометра, плавающего в образце, было не менее 25 мм.

6.3.1 Цилиндры для ареометра, изготовленные из пластика, не должны окрашиваться от образцов, взаимодействовать с нефтепродуктами и терять прозрачность при длительном воздействии солнечного света и нефтепродуктов.

6.4 Термостатирующая баня

Размеры термостатирующей бани должны обеспечивать полное погружение цилиндра с образцом и ареометром ниже поверхности жидкости образца. Система температурного контроля бани при проведении испытания должна обеспечивать поддержание температуры с точностью до ± 0,25 °C.

6.5 Стеклопластиковая палочка для перемешивания длиной примерно 400 мм.

7 Отбор проб

7.1 Если нет других указаний, образцы нелетучих нефтей и нефтепродуктов отбирают по ASTM D 4057 (API MPMS глава 8.1) или ASTM D 4177 (API MPMS глава 8.2).

7.2 Образцы летучих нефтей и нефтепродуктов следует отбирать по ASTM D 4177 (API MPMS глава 8.2), используя пробоотборники с плавающим поршнем для сокращения потерь легких компонентов, которые могут влиять на точность определения плотности. Если такие пробоотборники отсутствуют, следует предусмотреть меры для сокращения потерь, включая перенос образца в охлажденный контейнер сразу после отбора.

7.3 При получении представительной объединенной пробы смешивают точечные пробы, соблюдая осторожность для сохранения целостности образца для испытания. Смешивание летучих нефтей и нефтепродуктов, содержащих воду и/или механические примеси, или нагревание парафинистых летучих нефтей или нефтепродуктов может привести к потере легких компонентов. Правила поддержания целостности образца приведены в 7.3.1–7.3.4.

7.3.1 Летучие нефти и нефтепродукты, имеющие давление паров по Рейду более 50 кПа

Для снижения потерь легких компонентов пробы летучих нефтей и нефтепродуктов с давлением паров по Рейду больше 50 кПа смешивают в специальном закрытом контейнере.

П р и м е ч а н и е 1 — Смешивание летучих проб в открытых контейнерах приводит к потере легких компонентов и искажению результата определения плотности.

7.3.2 Парафинистые нефти

Если нефть имеет ожидаемую температуру текучести выше 10 °C или температуру помутнения или температуру образования парафинов (WAT) выше 15 °C, для гомогенизации нагревают образец до

температуры, при которой испытуемый материал становится жидким, но без избыточного нагревания материала, что может повредить целостности пробы. Пробу перед перемешиванием можно нагревать до температуры на 9 °С выше температуры текучести или на 3 °С выше температуры помутнения или температуры образования парафинов. По возможности перемешивают образец в специальном контейнере для сокращения потерь легких компонентов.

7.3.3 Парафинистый дистиллят

Для гомогенизации нагревают образец до жидкого состояния без избыточного нагревания материала, что может вредить целостности пробы. Перед перемешиванием образцы нагревают на 3 °С выше температуры помутнения или температуры образования парафинов.

7.3.4 Остаточные топлива

Перед перемешиванием образец нагревают до температуры испытания (см. 9.1.1 и примечание 4).

7.4 Дополнительная информация о смешивании жидких проб и обращению с ними приведена в ASTM D 5854 (API MPMS глава 8.3).

8 Проверка и сертификация аппаратуры

Ареометры и термометры должны быть проверены в соответствии с процедурой, приведенной в приложении А1.

9 Проведение испытания

9.1 Температура испытания

9.1.1 Нагревают образец до жидкого состояния, не перегревая, чтобы избежать потери легких компонентов. Температура нагревания не должна быть ниже температуры образования парафинов в образце.

Примечание 2 — Наиболее точные значения плотности, относительной плотности (удельный вес) или плотности в градусах API получают при стандартной температуре или небольших отклонениях от нее.

Примечание 3 — Поправки на объем и плотность, относительную плотность или плотность в градусах API в таблицах основаны на усредненном коэффициенте теплового расширения типовых материалов. При составлении каждого набора таблиц использовали одни и те же поправочные коэффициенты для одного и того же температурного интервала, снижающие ошибки, возникающие из-за возможного расхождения между коэффициентами материала при испытании и стандартными коэффициентами. Эта поправка становится более важной, если температура испытания отличается от стандартной температуры.

Примечание 4 — Показания ареометра получают при температуре, соответствующей физико-химическим свойствам материала в условиях испытания. Предпочтительно, чтобы эта температура была близка к стандартной температуре или к значению температуры общего объема (партии) нефти, в пределах ± 3 °С (см. 5.3).

9.1.2 При испытании нефтей образец приводят к стандартной температуре или, если в образце есть парафины, его нагревают на 9 °С выше его температуры текучести или на 3 °С выше его температуры помутнения или температуры образования парафинов (WAT).

Примечание 5 — Для нефтей температуру образования парафинов можно определить по IP 389 с изменением объема образца на (50 ± 5) мкл. Прецизионность определения температуры образования парафинов (WAT) для нефтей не установлена.

9.2 Измерение плотности

9.2.1 Доводят цилиндр для ареометра и термометр до температуры, отличающейся от температуры испытания приблизительно на 5 °С.

9.2.2 Переносят образец в кондиционированный чистый цилиндр для ареометра (9.2.1) без разбрызгивания, чтобы избежать образования воздушных пузырьков и сократить испарение легкокипящих компонентов при испытании относительно летучих образцов.

Предупреждение — Чрезвычайно огнеопасно. Пары могут вызвать пожар.

9.2.3 Легколетучие образцы переносят в цилиндр методом вытеснения воды или с использованием сифона.

Предупреждение — Запрещается нагнетать воздух в сифон ртом, поскольку это может привести к проглатыванию образца.

9.2.3.1 Образцы, содержащие спирты или другие водорастворимые материалы, следует переносить в цилиндр с помощью сифона.

9.2.4 Перед погружением ареометра чистой фильтровальной бумагой удаляют с поверхности испытуемого образца образовавшиеся воздушные пузырьки.

9.2.5 Цилиндр с испытуемым образцом устанавливают в вертикальном положении в защищенном от сквозняков помещении, в котором при проведении испытания температура окружающей среды изменяется не более чем на 2 °С.

9.2.6 Опускают соответствующий термометр или прибор, измеряющий температуру, в цилиндр и вертикальными круговыми движениями мешалки перемешивают образец для выравнивания температуры и плотности по объему цилиндра для ареометра. Записывают температуру образца с точностью до 0,1 °С и удаляют термометр или прибор для измерения температуры и мешалку из цилиндра для ареометра.

П р и м е ч а н и е 6 — Если используют стеклянный жидкостный термометр, его используют в качестве мешалки.

9.2.7 Погружают подходящий ареометр в жидкость и отпускают его после установления равновесия, при этом избегают смачивания шкалы ареометра выше уровня погружения. Для прозрачных жидкостей с низкой вязкостью или полупрозрачных жидкостей наблюдают за формой мениска, когда ареометр опускается ниже положения равновесия примерно на 1–2 мм и возвращается в положение равновесия. Если мениск меняется, очищают шкалу ареометра и повторяют эту процедуру до тех пор, пока форма мениска не перестанет меняться.

9.2.8 Медленно погружают ареометр в непрозрачные вязкие жидкости.

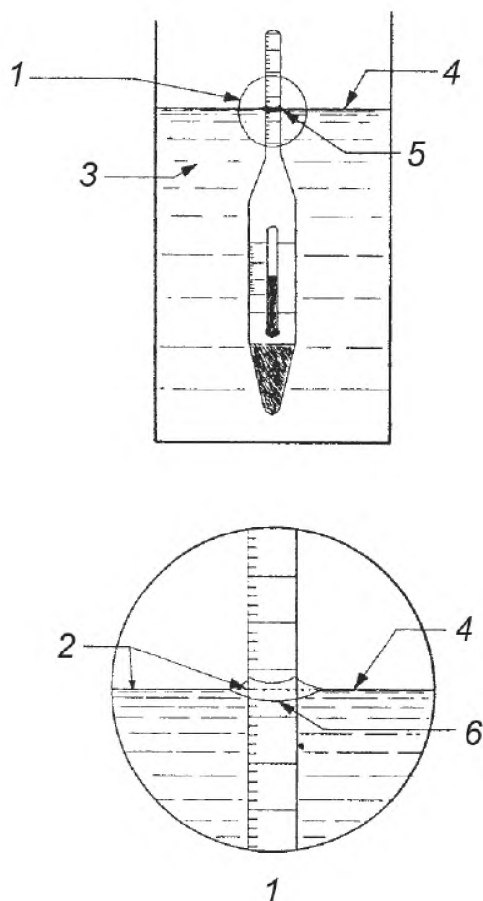
9.2.9 Для прозрачных жидкостей с низкой вязкостью или полупрозрачных жидкостей опускают ареометр приблизительно на два деления шкалы в жидкость, а затем отпускают его, придавая легкое вращение ареометру на выпуске, и следят за тем, чтобы он оставался свободно плавающим, не касаясь стенок цилиндра. Убеждаются, что стержень ареометра, находящийся выше уровня жидкости, не смочен, т. к. жидкость на стержне может повлиять на считываемые показания.

9.2.10 Выдерживают некоторое время, чтобы ареометр пришел в состояние покоя и воздушные пузырьки поднялись на поверхность. Удаляют воздушные пузырьки до снятия показаний (см. 9.2.12).

9.2.11 При использовании для ареометра пластикового цилиндра с него следует снимать статический заряд протиранием наружных стенок цилиндра влажной салфеткой (статический заряд часто накапливается на пластиковых цилиндрах и может препятствовать свободному плаванию ареометра).

9.2.12 После установления ареометра в состоянии покоя, плавая, не касаясь стенок цилиндра, снимают показания со шкалы до ближайшей одной пятой или одной десятой полного деления шкалы в зависимости от числа малых делений (которых может быть 5 или 10 соответственно) в зависимости от градуировки полной шкалы ареометра (см. 9.2.12.1 или 9.2.12.2).

9.2.12.1 Для прозрачных жидкостей записывают показание ареометра как точку на его шкале, в которой горизонтальная плоскость поверхности жидкости пересекает шкалу при расположении глаз ниже уровня горизонтальной плоскости поверхности жидкости и медленно поднимая их, пока поверхность, сначала видимая как искривленный эллипс, не станет прямой линией, пересекающей шкалу (рисунок 1).



1 — вид А; 2 — точка, в которой снимают показание по шкале; 3 — жидкость; 4 — горизонтальная плоскость поверхности жидкости; 5 — нижняя часть мениска; 6 — мениск

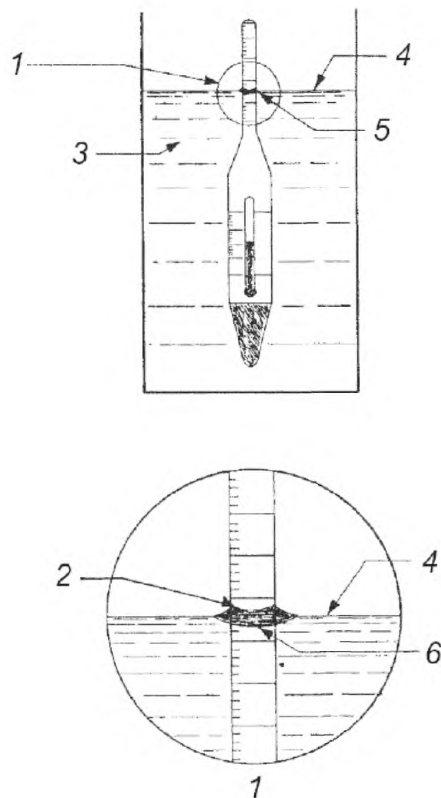
Рисунок 1 — Считывание шкалы ареометра для прозрачных жидкостей

9.2.12.2 Для непрозрачных жидкостей показание ареометра записывают как точку на его шкале, в которой поверхность образца располагается выше его горизонтальной плоскости поверхности, расположив при наблюдении глаза немного выше горизонтальной плоскости поверхности жидкости (см. рисунок 2). Это показание требует поправки на мениск. Поправку можно определить следующим образом:

1) отмечая максимальную высоту на шкале ареометра над горизонтальной плоскостью поверхности жидкости, до которой поднимается жидкость, когда ареометр погружается в прозрачный образец с поверхностным натяжением, аналогичным поверхностному натяжению испытуемого образца;

2) используя поправки, указанные в таблице 1. Записывают это значение как поправку на мениск.

Примечание 7 — При использовании металлического цилиндра для испытаний непрозрачных жидкостей в точности показаний шкалы ареометра можно быть уверенными только в случае, если поверхность жидкости находится не более чем на 5 мм ниже верхней кромки цилиндра.



1 — вид А; 2 — точка, в которой снимают показание по шкале; 3 — жидкость; 4 — горизонтальная плоскость поверхности жидкости; 5 — нижняя часть мениска; 6 — мениск

Рисунок 2 — Считывание шкалы ареометра для непрозрачных жидкостей

9.2.13 Сразу после снятия показаний со шкалы ареометра осторожно удаляют ареометр из жидкости, погружают термометр или прибор, измеряющий температуру, и мешалкой перемешивают образец. Записывают температуру образца с точностью до 0,1 °С. Если показание температуры отличается от предыдущего (см. 9.2.6) более чем на 0,05 °С, повторяют снятие показаний ареометра и термометра до тех пор, пока температура не станет стабильной в пределах 0,05 °С. Если невозможно получить стабильную температуру, помещают цилиндр для ареометра в термостатирующую баню и повторяют процедуру, начиная с 9.1.

9.2.14 Если температура испытания выше 38 °С, ареометры со свинцовыми грузилами, залитыми воском, оставляют стекать и охлаждаться в вертикальном положении.

10 Вычисление

10.1 Учитывают поправки к показаниям температуры, наблюдаемой по 9.2.6 и 9.2.13, и записывают среднеарифметическое значение двух показаний температуры с точностью до 0,1 °С.

10.2 Записывают показания, считанные со шкалы ареометра с точностью до 0,1 кг/м³, 0,0001 г/см³ или кг/дм³ для плотности или относительной плотности, или 0,1 градуса API для прозрачных жидкостей.

10.2.1 Для непрозрачных жидкостей применяют соответствующую поправку на мениск, приведенную в таблице 1 или определенную по 9.2.12.2, к наблюдаемым показаниям ареометра (см. 9.2.12.2), т. к. ареометр откалиброван для снятия показаний на уровне горизонтальной плоскости поверхности жидкости.

10.3 Применяют поправки к ареометру, указанные в сертификате калибровки, к наблюдаемому показанию и записывают скорректированное показание шкалы ареометра до 0,1 кг/м³, 0,0001 кг/дм³

или г/см³ для плотности, 0,0001 для относительной плотности, или 0,1 градуса API для плотности в градусах API.

10.4 Применение поправки на термическое расширение стекла зависит от того, какая версия дополнения к руководству по таблицам измерения параметров нефти и нефтепродуктов по ASTM D 1250 (API MPMS глава 11.1) будет применяться для вычисления основной плотности.

а) Версия 1980 г. дополнения к руководству по таблицам измерения параметров нефти и нефтепродуктов ASTM D 1250 (API MPMS глава 11.1) включает поправку на термическое расширение стекла. Для программного обеспечения (VCF) требуются показания ареометра — наблюдаемое значение и поправка на мениск в градусах API, относительная плотность (кг/м³) по 9.2.12.2 или с учетом поправки на термическое расширение стекла от 0 до 1. Программное обеспечение будет отображать значения в градусах API при 60 °F или относительную плотность (кг/м³) при 15 °C.

б) Версия 2004 г. дополнения к руководству по таблицам измерения параметров нефти и нефтепродуктов ASTM D 1250 (API MPMS глава 11.1) не содержит поправку на термическое расширение стекла, поэтому поправку учитывают при введении данных в программное обеспечение. В зависимости от конечного использования результатов вычисления окончательное значение можно округлять или не округлять.

Для реализации 10.4, перечисление б) используют следующие шаги.

Шаг 1. При необходимости преобразовывают скорректированное показание шкалы ареометра в плотность, кг/м³, по формулам (2) или (3).

$$\text{плотность, кг/м}^3 = (141,5 - 999,016) / (131,5 + \text{значение в градусах API}); \quad (2)$$

$$\text{плотность, кг/м}^3 = \text{значение относительной плотности} \cdot 999,016. \quad (3)$$

Полученный результат не округляют.

Шаг 2. Вычисляют поправку на термическое расширение стекла ареометра по формулам (4), (5) или (6).

Поправка для базовой температуры T_b 60 °F:

$$HYS = 1,0 - [0,00001278 (t - 60)] - [0,0000000062 (t - 60)^2]; \quad (4)$$

поправка для базовой температуры T_b 15 °C:

$$HYS = 1,0 - [0,000023 (t - 15)] - [0,00000002 (t - 15)^2]; \quad (5)$$

поправка для базовой температуры T_b 20 °C:

$$HYS = 1,0 - [0,000023 (t - 20)] - [0,00000002 (t - 20)^2], \quad (6)$$

где t — наблюдаемая температура.

Полученный результат не округляют.

Шаг 3. Умножают плотность (кг/м³) по шагу 1 на соответствующую поправку HYS по шагу 2 для получения значения плотности, скорректированного на термическое расширение стекла ареометра.

$$\text{кг/м}^3_{HYS} = \text{кг/м}^3 \cdot HYS. \quad (7)$$

Для температуры в градусах Цельсия переходят к шагу 5.

Шаг 4а. Преобразуют плотность, вычисленную по шагу 3, в плотность в градусах API или относительную плотность (RD) в RD (относительная плотность).

Примечание 8 — При вычислении плотностей на языке программирования C при использовании надстройки к Excel и dll файла (°F) не используют метрическую систему (кг/м³).

$$RD = \text{кг/м}^3_{HYS} / 999,016. \quad (8)$$

Шаг 4б. Вводят значения RD и °F в раздел 11.1.6.2 дополнения к руководству по таблицам измерения параметров нефти и нефтепродуктов ASTM D 1250 (API MPMS глава 11.1–2004) и получают RD при 60 °F.

Примечание 9 — Давление должно быть только атмосферным или 0 psig, поскольку значения, указанные в таблицах в дополнении к руководству по измерению параметров нефти и нефтепродуктов ASTM D 1250 (API MPMS глава 11.1.) действуют только при атмосферном давлении.

Шаг 4с. Преобразуют вычисленное значение RD при 60 °F к вычисленной плотности в градусах API при 60 °F по формуле (9), если первоначальный ввод данных был в градусах API.

$$\text{Градус API} = (141,5/\text{RD}) - 131,5. \quad (9)$$

Шаг 5. Вводят плотность, вычисленную по шагу 3, кг/м³, НУС, °С, базовую температуру (15 °С или 20 °С) в раздел 11.1.7.2 дополнения к руководству по таблицам измерения параметров нефти и нефтепродуктов ASTM D 1250 (API MPMS глава 11.1–2004) и получают плотность (кг/м³) при выбранной температуре.

Примечание 10 — Давление должно быть атмосферным, 0 psig, 101,325 кПа или 0 бар, поскольку значения по таблицам дополнения к руководству измерения параметров нефти и нефтепродуктов ASTM D 1250 (API MPMS глава 11.1.) действуют только при атмосферном давлении.

с) Предполагается корректировка дополнения к руководству по таблицам измерения параметров нефти и нефтепродуктов ASTM D 1250 (API MPMS глава 11.1), позволяющая использовать любые сочетания вводимых данных и получать любую комбинацию выходных данных. Используя приложения к таблицам руководства измерения параметров нефти и нефтепродуктов ASTM D 1250 (API MPMS глава 11.1), можно по шагу 3 получить значение плотности в градусах API при 60 °F, RD при 60 °F и кг/м³ для любой стандартной температуры.

Пример 1

Образец	Нефть
Наблюдаемая температура	77 °F
Наблюдаемое показание ареометра	33,2 градуса API
Стандартная температура	60 °F
Шаг 1	858,2924347298... формулы (2), (3)
Шаг 2	0,999780948... формулы (4), (5), (6)
Шаг 3	858,104424227 формула (7)
Шаг 4а	0,858949631... формула (8)
Шаг 4б	0,865678279...
Шаг 4с1	31,955643312... формула (9), результат не округляют
Шаг 4с2	32,0 градуса API формула (9), результат округляют

Пример 2

Образец	Нефть
Наблюдаемая температура	25,0 °С
Наблюдаемое показание ареометра	858,29 кг/м³
Наблюдаемое давление	0 бар
Стандартная температура	15 °С
Шаг 1	858,290000000...нет необходимости в преобразовании
Шаг 2	0,999768000... формула (4)
Шаг 3	858,090876720... формула (7)
Шаг 5.1	865,207470082... результат не округляют
Шаг 5.2	865,21 кг/м³ результат округляют

Пример 3

Образец	Нефть
Наблюдаемая температура	77,0 °F
Наблюдаемое показание ареометра (R. D.)	0,859138
Наблюдаемое давление	0 psig
Стандартная температура	60 °F
Шаг 1	858,292608208... формулы (2), (3)

<i>Шаг 2</i>	<i>0,999780948... формулы (4), (5), (6)</i>
<i>Шаг 3</i>	<i>858,104597667... формула (7)</i>
<i>Шаг 4а</i>	<i>0,858949804... формула (8)</i>
<i>Шаг 4б</i>	<i>0,865678451... результат не округляют</i>
<i>Шаг 4с</i>	<i>0,8657... результат округляют</i>

10.5 Если ареометр откалиброван при температуре, отличающейся от стандартной, используют формулу (10) для коррекции показаний шкалы ареометра

$$\rho_r = \frac{\rho_t}{1 - [23 \cdot 10^{-6}(t-r) - 2 \cdot 10^{-8}(t-r)^2]}, \quad (10)$$

где ρ_r — показания ареометра при стандартной температуре r , °C;

ρ_t — показания ареометра по шкале ареометра при стандартной температуре, равной t , °C.

11 Протокол испытаний

11.1 Записывают окончательное значение плотности при стандартной температуре с точностью до 0,1 кг/м³.

11.2 Записывают окончательное значение плотности (кг/дм³ или г/см³) при стандартной температуре с точностью до 0,0001 кг/дм³ или г/см³.

11.3 Записывают окончательное значение относительной плотности при двух стандартных температурах с точностью до 0,0001 без указания единиц измерения.

11.4 Записывают окончательное значение плотности с точностью до 0,1 градуса API.

11.5 Для вышеуказанных значений прецизионность или смещение не установлены. Пользователь настоящего стандарта определяет степень точности полученных результатов.

11.6 Ареометры, сертифицированные национальным органом по стандартизации, обеспечивают показания плотности в вакууме.

12 Прецизионность и смещение

12.1 Прецизионность

Прецизионность настоящего метода установлена статистическим анализом результатов межлабораторных исследований.

12.1.1 Повторяемость (сходимость)

Расхождение результатов двух испытаний, полученных одним и тем же оператором на одной и той же аппаратуре при постоянных рабочих условиях на идентичном испытуемом материале в течение длительного времени при нормальном и правильном выполнении метода, может превышать значения, приведенные в таблице 3, только в одном случае из 20.

12.1.2 Воспроизводимость

Расхождение результатов двух единичных и независимых испытаний, полученных разными операторами, работающими в разных лабораториях, на идентичном испытуемом материале в течение длительного времени при нормальном и правильном выполнении метода, может превышать значения, приведенные в таблице 3, только в одном случае из 20.

Т а б л и ц а 3 — Прецизионность

Наименование показателя	Интервал температур, °C (°F)	Единица измерения	Повторяемость	Воспроизводимость
Прозрачные маловязкие жидкости				
Плотность	Минус 2,0 — плюс 24,5 (29–76)	кг/м ³ кг/дм ³ или г/см ³	0,5 0,0005	1,2 0,0012

Окончание таблицы 3

Наименование показателя	Интервал температур, °C (°F)	Единица измерения	Повторяемость	Воспроизводимость
Относительная плотность	Минус 2,0 — плюс 24,5 (29–76)	—	0,0005	0,0012
Плотность в градусах API	(42–78)	Градусы API	0,1	0,3
Непрозрачные жидкости				
Плотность	Минус 2,0 — плюс 24,5 (29–76)	кг/м ³ кг/дм ³ или г/см ³	0,6 0,0006	1,5 0,0015
Относительная плотность	Минус 2,0 — плюс 24,5 (29–76)	—	0,0006	0,0015
Плотность в градусах API	(42–78)	Градусы API	0,2	0,5

12.1.3 Значения повторяемости и воспроизводимости, приведенные в таблице 3, не основаны на результатах межлабораторных круговых испытаний. Их следует рассматривать как исторически сложившиеся значения, которые проверить невозможно. Приведенные в таблице 3 значения прецизионности не применяют для смесей нефтей, реформулированных бензинов и реформулированных дистиллятов. Эти значения не применяют к приведенным процедурам вычислений, и пользователь несет ответственность за использование этих точностных характеристик при испытании указанных продуктов.

12.2 Смещение

Смещение настоящего метода не определено. Смещение абсолютного измерения отсутствует, если калибровку ареометра и термометра проводили с использованием стандартных образцов, для которых установлена прослеживаемость к международным эталонам. Стандартные образцы можно получить, например, в Национальном институте стандартов и технологий США (NIST).

**Приложение А1
(обязательное)
Средства измерений**

А1.1 Проверка и сертификация

А1.1.1 Ареометры должны быть сертифицированы или проверены. Проверяют ареометры сравнением с сертифицированным ареометром (см. 6.1.1 настоящего стандарта) или используют сертифицированные эталонные материалы (CRM), характерные для используемой стандартной температуры.

А1.1.1.1 Шкала ареометра должна быть правильно помещена в его стержень, чтобы были видны все показания. Если шкала сдвинута, то ареометр не используют.

А1.1.2 Термометры проверяют не реже одного раза в шесть месяцев в соответствии со спецификацией. Приемлемо любое сравнение со стандартной системой измерения температуры, для которой установлена прослеживаемость к международным эталонам, или проверка по точке таяния льда.

Приложение ДА
(справочное)

Сведения о соответствии межгосударственных стандартов ссылочным стандартам

Таблица ДА.1

Обозначение и наименование ссылочного стандарта	Степень соответствия	Обозначение и наименование межгосударственного стандарта
ASTM D 1250—08(2013) Руководство по использованию таблиц измерения нефти	IDT	ГОСТ 33335—2015 Нефть и нефтепродукты. Руководство по использованию таблиц измерения параметров
ASTM D 4057-12 Практика ручного отбора проб нефти и нефтепродуктов	NEQ	ГОСТ 31873—2012 Нефть и нефтепродукты. Методы ручного отбора проб
ASTM D 4177 Практика автоматического отбора проб нефти и нефтепродуктов	—	*
ASTM D 5854 Практика смешивания и транспортирования жидких образцов нефти и нефтепродуктов	—	*
ASTM E 1 Спецификация на стеклянные жидкостные термометры ASTM	—	*
ASTM E 100 Спецификация на ареометры ASTM	—	*
MPMS Chapter 8.1 Глава 8.1 Ручной отбор проб нефти и нефтепродуктов	—	*
MPMS Chapter 8.2 Глава 8.2 Автоматический отбор проб нефти и нефтепродуктов	—	*
MPMS Chapter 8.3 Глава 8.3 Смешивание и подготовка жидких образцов нефти и нефтепродуктов	—	*
MPMS Chapter 11.1 Глава 11.1 Коэффициенты пересчета объема в зависимости от температуры и давления для обобщенных нефтей, нефтепродуктов и смазочных масел	—	*
MPMS Chapter 11.5 Глава 11.5 Взаимные преобразования плотность/масса/объем	—	*
IP 389 Определение температуры кристаллизации парафинов в средних дистиллятных топливах с помощью дифференциального термического анализа (DTA) или дифференциальной сканирующей калориметрии (DSC)	—	*
IP Сборник стандартных методов, приложение А. Спецификации. Стандартные термометры IP	—	*
ISO 649-1 Лабораторная стеклянная посуда. Ареометры общего назначения для определения плотности. Часть 1. Спецификация	—	*
Adjunct to D 1250 Дополнение к руководству по использованию таблиц измерения нефти ASTM D 1250	—	*
<p>* Соответствующий межгосударственный стандарт отсутствует. До его утверждения рекомендуется использовать перевод на русский язык данного стандарта. Перевод данного стандарта находится в Федеральном информационном фонде технических регламентов и стандартов.</p> <p>Примечание — В настоящей таблице использованы следующие условные обозначения степени соответствия стандартов:</p> <ul style="list-style-type: none"> - IDT — идентичные стандарты; - NEQ — неэквивалентные стандарты. 		

Ключевые слова: нефть, жидкие нефтепродукты, плотность, относительная плотность, плотность в градусах API, ареометр

Редактор *А.А. Бражников*
Корректор *О.В. Лазарева*
Компьютерная верстка *Е.О. Асташина*

Подписано в печать 26.02.2016. Формат 60×84¹/₈. Гарнитура Ариал.
Усл. печ. л. 2,32. Тираж 41 экз. Зак. 445.

Подготовлено на основе электронной версии, предоставленной разработчиком стандарта

ФГУП «СТАНДАРТИНФОРМ»
123995 Москва, Гранатный пер., 4.
www.gostinfo.ru info@gostinfo.ru