
МЕЖГОСУДАРСТВЕННЫЙ СОВЕТ ПО СТАНДАРТИЗАЦИИ, МЕТРОЛОГИИ И СЕРТИФИКАЦИИ
(МГС)

INTERSTATE COUNCIL FOR STANDARDIZATION, METROLOGY AND CERTIFICATION
(ISC)

МЕЖГОСУДАРСТВЕННЫЙ
СТАНДАРТ

ГОСТ
33403—
2015

**МЕТОДЫ ИСПЫТАНИЙ ХИМИЧЕСКОЙ
ПРОДУКЦИИ, ПРЕДСТАВЛЯЮЩЕЙ
ОПАСНОСТЬ ДЛЯ ОКРУЖАЮЩЕЙ СРЕДЫ**

**Определение термостабильности и устойчивости
к воздействию воздушной среды**

(OECD, Test No. 113:1981, MOD)

Издание официальное



Москва
Стандартинформ
2016

Предисловие

Цели, основные принципы и основной порядок проведения работ по межгосударственной стандартизации установлены ГОСТ 1.0—92 «Межгосударственная система стандартизации. Основные положения» и ГОСТ 1.2—2009 «Межгосударственная система стандартизации. Стандарты межгосударственные, правила и рекомендации по межгосударственной стандартизации. Правила разработки, принятия, применения, обновления и отмены»

Сведения о стандарте

1 ПОДГОТОВЛЕН Межгосударственным техническим комитетом по стандартизации ТК 339 «Безопасность сырья, материалов и веществ» на основе собственного аутентичного перевода на русский язык международного документа, указанного в пункте 5

2 ВНЕСЕН Федеральным агентством по техническому регулированию и метрологии

3 ПРИНЯТ Межгосударственным советом по стандартизации, метрологии и сертификации (протокол от 22 июля 2015 г. №78-П)

За принятие проголосовали:

Краткое наименование страны по МК (ИСО 3166) 004—97	Код страны по МК (ИСО 3166) 004—97	Сокращенное наименование национального органа по стандартизации
Армения	AM	Минэкономики Республики Армения
Беларусь	BY	Госстандарт Республики Беларусь
Казахстан	KZ	Госстандарт Республики Казахстан
Киргизия	KG	Кыргызстандарт
Россия	RU	Росстандарт
Таджикистан	TJ	Таджикстандарт

4 Приказом Федерального агентства по техническому регулированию и метрологии от 21 октября 2015 г. № 1604-ст межгосударственный стандарт ГОСТ 33403—2015 введен в действие в качестве национального стандарта Российской Федерации с 1 сентября 2016 г.

5 Настоящий стандарт модифицирован по отношению к международному документу OECD, Test No 113:1981 Screening test for thermal stability and stability in air [Accelerated storage test (CIPAC-Test) — thermal analysis methods, including differential thermal analysis (DTA) and thermogravimetric analysis (TGA)] [Определение термостабильности и устойчивости к воздействию воздушной среды (метод ускоренного хранения [CIPAC-метод] — термические методы анализа, включая дифференциальный термический анализ [ДТА] и термогравиметрический анализ [ТГА])] путем изменения структуры. Сравнение структуры международного документа со структурой настоящего стандарта приведено в дополнительном приложении ДА.

Наименование настоящего стандарта изменено относительно наименования международного документа для приведения в соответствие с ГОСТ 1.5 (пункт 3.5).

Перевод с английского языка (en).

Степень соответствия — модифицированная (MOD)

6 ВВЕДЕН ВПЕРВЫЕ

Информация об изменениях к настоящему стандарту публикуется в ежегодном информационном указателе «Национальные стандарты», а текст изменений и поправок — в ежемесячном информационном указателе «Национальные стандарты». В случае пересмотра (замены) или отмены настоящего стандарта соответствующее уведомление будет опубликовано в ежемесячном информационном указателе «Национальные стандарты». Соответствующая информация, уведомление и тексты размещаются также в информационной системе общего пользования — на официальном сайте Федерального агентства по техническому регулированию и метрологии в сети Интернет (www.gost.ru)

© Стандартиформ, 2016

В Российской Федерации настоящий стандарт не может быть полностью или частично воспроизведен, тиражирован и распространен в качестве официального издания без разрешения Федерального агентства по техническому регулированию и метрологии

Содержание

1 Область применения	1
2 Термины и определения	1
3 Общие положения	1
4 Стандартные вещества	2
5 Принцип испытания	2
6 Достоверность испытания	2
7 Процедура испытания	2
8 Данные и отчет о проведении испытания	5
Приложение ДА (справочное) Сравнение структуры международного документа со структурой настоящего стандарта	6
Библиография	7

**МЕТОДЫ ИСПЫТАНИЙ ХИМИЧЕСКОЙ ПРОДУКЦИИ,
ПРЕДСТАВЛЯЮЩЕЙ ОПАСНОСТЬ ДЛЯ ОКРУЖАЮЩЕЙ СРЕДЫ****Определение термостабильности и устойчивости
к воздействию воздушной среды**

Testing of chemicals of environmental hazard
Screening test for thermal stability and stability in air

Дата введения — 2016—09—01

1 Область применения

Настоящий стандарт устанавливает методы оценки стабильности вещества к нагреванию и воздействию воздушной среды. Представленные методы могут использоваться для чистых и технически чистых веществ. При проведении испытания следует учитывать возможное влияние примесей на результаты.

Методы, представленные в настоящем стандарте, основаны на рекомендациях Международного совместного аналитического совета по пестицидам (СІРАС) [4] для испытания стабильности пестицидов (метод кратковременного хранения) и согласованных методах термического анализа [дифференциальный термический анализ (ДТА), термогравиметрический анализ (ТГА)].

2 Термины и определения

В настоящем стандарте применены термины с соответствующими определениями:

2.1 **термический анализ (ТА)** [Thermal analysis (TA)]: Общий термин, описывающий аналитические методы, с помощью которых измеряются изменения физических параметров вещества в зависимости температуры.

2.2 **дифференциальный термический анализ (ДТА)** [Differential thermal analysis (DTA)]: Измерение разницы температуры пробы и стандартного вещества в зависимости от времени или температуры.

2.3 **термогравиметрический анализ (ТГА)** [Thermogravimetric analysis (TGA)]: Измерение изменения массы пробы с использованием изотермического или неізотермического метода в зависимости от времени или температуры.

2.4 **пик (Peak)**: Отклонение вверх или вниз от базовой линии на регистрируемой кривой.

2.5 **пиковая температура (Peak temperature)**: Температура в максимуме пика.

3 Общие положения

3.1 Цель представленных методов заключается в предварительной оценке стабильности исследуемого вещества к нагреванию и воздействию воздушной среды. На основании такой оценки разрабатывают указания для проведения дальнейших испытаний.

3.2 Методы оценки стабильности при хранении, представленные в настоящем стандарте, применимы для гомогенных твердых и жидких веществ и их смесей.

3.3 Экзотермические процессы разложения исследуют с помощью дифференциального термического анализа (ДТА). При исследовании эндотермических процессов необходимо подтверждение того, что происходит разложение, при котором исследуемое вещество не претерпевает фазовый переход.

3.4 Термогравиметрический анализ (ТГА) используют для исследования реакций разложения и получения информации об элиминации летучих продуктов подобных реакций.

3.5 Кинетическая оценка и экстраполяция к более низким значениям температуры при использовании термогравиметрического анализа могут быть проще, чем при использовании дифференциально-термического анализа.

4 Стандартные вещества

4.1 Использование стандартных веществ во всех случаях при испытании нового вещества не требуется. Использование стандартных веществ необходимо для периодической калибровки метода и возможности сопоставления результатов в случае применения других методов.

4.2 В качестве стандартных веществ рекомендуется использовать мочевины, 4-нитрозофенол, α -нафтиламин и нафталин.

5 Принцип испытания

5.1 Метод ускоренного хранения (метод СІРАС)

Нестабильность во время длительного хранения можно смоделировать с применением более высокой температуры во время краткосрочного испытания. Подобный метод предварительной оценки описан в рекомендациях СІРАС [4] для испытания стабильности пестицидов. Указанный метод включает контролируемое хранение исследуемого вещества при температуре 54—55 °С в течение 14 суток и последующий анализ. В простых случаях достаточно определить характерный показатель исследуемого вещества (например, температуру плавления) до и после хранения.

5.2 Термические методы анализа

Пробы исследуемого вещества и стандартного вещества нагревают до конечной температуры с постоянной скоростью. Нагревание проводят при определенных условиях по отдельности (в приборе для проведения ДТА или ТГА) или в комбинированной системе. Затем измеряют и регистрируют изменение массы пробы исследуемого вещества и поглощенное или выделенное количество теплоты.

Если в температурном интервале, в котором проводится испытание, наблюдаются пики, указывающие на возможное начало химических реакций с исследуемым веществом, то термический анализ проводят повторно в непосредственной близости к пиковой температуре.

6 Достоверность испытания

6.1 Воспроизводимость

ДТА и ТГА являются хорошо известными методами определения термической стабильности химических соединений и характеризуются хорошей воспроизводимостью.

6.2 Чувствительность

Чувствительность метода определяется чувствительностью прибора, который используется для измерения (тип оборудования), и условиями проведения испытания.

6.3 Возможность стандартизации

Стандартизация условий испытания для термического анализа описана в [5].

6.4 Возможность автоматизации

Имеется определенная возможность автоматизации.

7 Процедура испытания

7.1 Информация об исследуемом веществе

Для исследуемого вещества должны быть известны его структурная формула, давление пара в зависимости от температуры, температуры плавления и кипения.

7.2 Метод ускоренного хранения (метод СІРАС)

7.2.1 Оборудование

Для проведения испытания используют следующее оборудование:

- термостат с контролем температуры;
- контейнеры для проб (стаканы вместимостью 250 мл, стеклянные колбы, герметичные ампулы).

7.2.2 Проведение испытания

В колбу или герметичную ампулу помещают 20 г исследуемого вещества. Герметичную ампулу используют, если исследуемое вещество является летучим. В качестве атмосферы для испытания используют воздух, насыщенный парами воды. Колбу с пробой герметично закрывают и выдерживают в термостате при температуре $55 \pm 2^\circ\text{C}$ в течение 14 суток. Затем колбу извлекают из термостата, охлаждают до комнатной температуры и проводят исследование подходящим методом (например, определяют температуру плавления) для установления того, произошла ли реакция разложения или иное химическое преобразование.

7.3 Дифференциальный термический анализ (ДТА) и дифференциальная сканирующая калориметрия (ДСК)

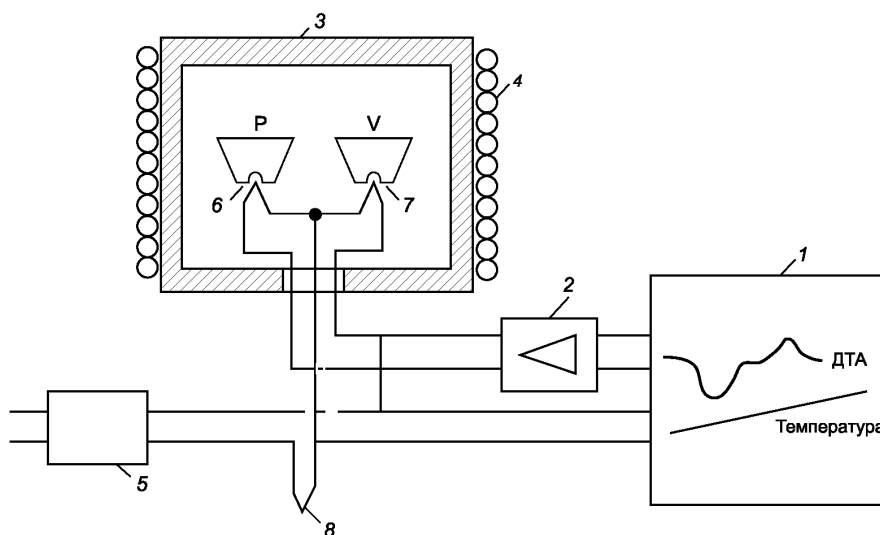
7.3.1 Оборудование

7.3.1.1 Для проведения испытания используют стандартные приборы для ДТА или ДСК. Блок-схема прибора для ДТА представлена на рисунке 1.

7.3.1.2 Для проведения испытания могут использоваться методы теплового потока и компенсированной энергии. Для летучих веществ используется прибор, позволяющий проводить испытание с закрытыми контейнерами для проб или при повышенном давлении.

7.3.2 Условия проведения испытания

7.3.2.1 Используют контейнеры для проб различных видов: открытые или герметичные стеклянные трубки, металлические поддоны или тигли, устойчивые к высокому давлению. Для измерений в кислородосодержащей атмосфере используют только открытые контейнеры для проб.



1 — двухканальное регистрирующее устройство; 2 — усилитель постоянного тока; 3 — печь;
4 — обмотка нагревателя; 5 — регулятор температуры; 6 — термопара с тиглем Р для исследуемого вещества;
7 — термопара с тиглем V для стандартного вещества; 8 — холодный спай термопары

Рисунок 1 — Блок-схема прибора для ДТА

7.3.2.2 В качестве атмосферы для испытания используют азот или воздух. При использовании воздуха применяют только открытые контейнеры для проб.

7.3.2.3 В качестве стандартного вещества выбирают инертное вещество, не претерпевающее изменений в используемом температурном интервале. Теплопроводность и теплоемкость стандартного

вещества должны быть примерно равными аналогичным показателям для исследуемого вещества. Во многих случаях подходящим инертным веществом является оксид алюминия.

7.3.3 Проведение испытания

7.3.3.1 Пробы исследуемого вещества массой примерно 5—50 мг взвешивают и помещают в контейнер для проб. Скорость нагревания должна находиться в диапазоне от 2 до 20 К/мин. Вначале регистрируют кривую ДТА (рисунок 2) исследуемого вещества при нормальном давлении.

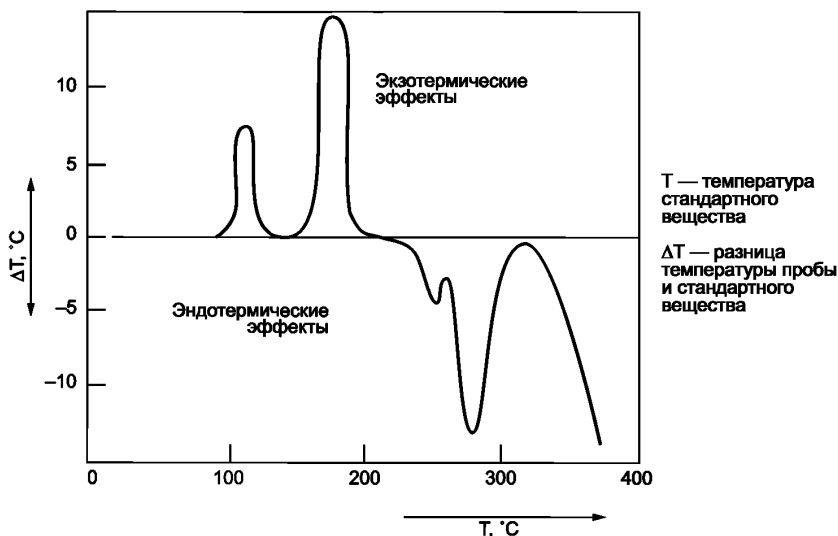


Рисунок 2 — Кривая ДТА

7.3.3.2 Если термический эффект (пик) установлен в интервале между комнатной температурой и 150 °С, то проводят следующий анализ:

- Когда пик возникает за счет экзотермического эффекта, то предполагают, что произошла реакция разложения.
- Когда пик возникает за счет эндотермического эффекта, то следует сравнить температуру, при которой наблюдается пик, с температурой плавления вещества.
- Если пик появляется за счет эндотермического эффекта, который не связан с плавлением вещества, то ДТА следует повторить при более высоком давлении (10—50 бар) или с пробой в закрытом контейнере. Если пик сдвигается к более высокой температуре, то он возникает за счет испарения.
- Если эндотермический эффект возникает не за счет плавления или испарения, то следует провести повторные циклы нагревания вблизи пиковой температуры. Если пик не сохраняется, то произошла химическая трансформация.

7.4 Термогравиметрический анализ (ТГА)

7.4.1 Оборудование

Для проведения испытания используют прибор для ТГА обычной конструкции, например, промышленно доступного типа, позволяющий проводить нагревание вещества на воздухе и в инертной атмосфере. Схема прибора представлена на рисунке 3.

7.4.2 Условия проведения испытания

В качестве атмосферы для испытания, как правило, используют азот или воздух. Для испытания стабильности к окислению в качестве атмосферы используют воздух.

7.4.3 Проведение испытания

7.4.3.1 Пробу исследуемого вещества массой примерно 10—500 мг нагревают в атмосфере азота или воздуха и регистрируют потерю массы. Скорость нагревания должна находиться в диапазоне 2—20 К/мин. Потеря массы, которая не является результатом испарения вещества, расценивается как следствие реакции разложения.

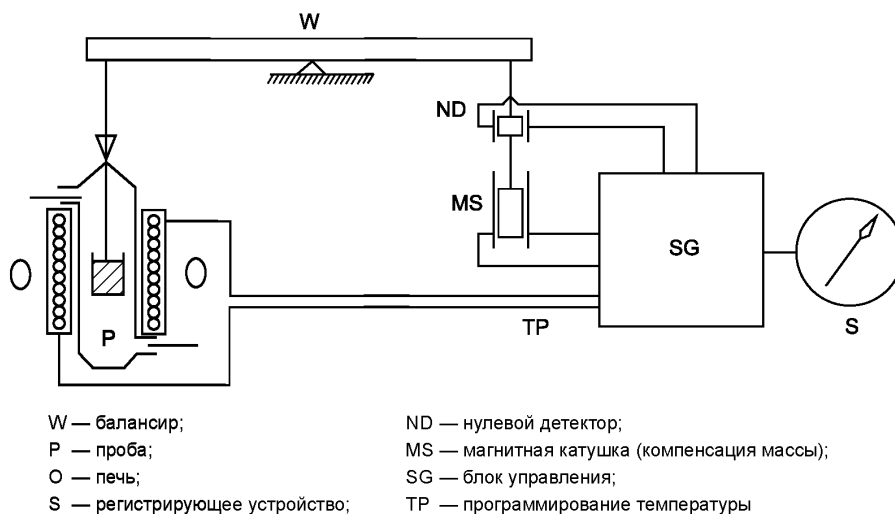


Рисунок 3 — Схема прибора для ТГА

7.4.3.2 Если разложение наблюдается при температуре ниже 150 °С, то скорость разложения следует определить с помощью изотермических измерений.

8 Данные и отчет о проведении испытания

8.1 Интерпретация результатов

Вещество считается стабильным при комнатной температуре, если:

1) в испытании с использованием метода ускоренного хранения (метод СИРАС) температура плавления (или другой характерный показатель) остается постоянной или если содержание исходного вещества, по данным анализа, снижается не более чем на 5 %;

б) при проведении ДТА или ТГА не была зарегистрирована реакция разложения или другая химическая трансформация при температуре ниже 150 °С.

8.2 Отчет о проведении испытания

Отчет о проведении испытания должен содержать следующую информацию:

8.2.1 Метод ускоренного хранения (метод СИРАС):

- тип контейнера для проб;
- метод определения химической трансформации;
- изменение типичного показателя или процент разложения после хранения в течение 14 суток.

8.2.2 Термический анализ:

- тип используемого оборудования;
- предварительная обработка и форма пробы;
- подробная информация об исследуемом и стандартном веществах;
- исследуемый температурный интервал, скорость повышения температуры, температурные характеристики изотермического процесса;
- масса пробы;
- состав и чистота атмосферы, используемой для проведения испытания;
- тип контейнера для проб;
- наблюдаемые изменения пробы во время и после испытания;
- температура начала химической трансформации;
- любые изменения условий проведения испытания;
- информация о продуктах разложения.

Приложение ДА
(справочное)Сравнение структуры международного документа
со структурой настоящего стандарта

Таблица ДА.1

Структура международного документа	Структура межгосударственного стандарта
Раздел 1	Раздел 1
Раздел 2	—
Подраздел А	Раздел 2
	Раздел 3
	Раздел 4
	Раздел 5
	Раздел 6
Подраздел В	Раздел 7
Раздел 3	Раздел 8
Раздел 4	Библиография

Библиография

- [1] H.J. Kretzschmar. Bundesanstalt für Material-prüfung (Federal Institute of Materials Testing) personal communication
- [2] ASTM E 472-73 Specification for Standard Test Methods for Physical Testing of Gypsum, Gypsum Plasters and Gypsum Concrete (Спецификация стандартных методов для физических испытаний гипса, гипсовой штукатурки и гипсобетона)
- [3] ASTM E 473-73 Standard Terminology Relating to Thermal Analysis and Rheology (Стандартная терминология, касающаяся термического анализа и реологии)
- [4] CIPAC Handbook, Volume I. Analysis of Technical and Formulated Pesticides, G.R. Raw, ed., Collaborative International Pesticides Analytical Council Ltd., p. 951 f., 1970
- [5] H.G. McAdie, Anal. Chem., 39, 543 (1967) и H.G. McAdie, Z. Anal. Chem., 231, 36 (1967)
- [6] DIN 53387—1989 Prüfung von Kunststoffen und Elastomeren — Künstliches Bewittern oder Bestrahlen in Geräten — Beanspruchung durch gefilterte Xenonbogenstrahlung (Пластмассы и эластомеры. Испытание на искусственное старение с применением фильтруемого излучения ксеноновой лампы с дугой)
- [7] P.E. Slade and L.T. Jenkins. Techniques and methods of Polymer Evolution. Vol. 1: Thermal Analysis, 1966, Vol. 2: Thermal Characterization Techniques, Marcel Decker, New York, 1970
- [8] W.W. Wendlandt. Thermal Methods of Analysis, 2. Edition, J. Wiley&Sons, New York, 1974
- [9] Hoffman et al/ Polymeranalytic II, Thieme Taschenbuch der organischen Chemie B5, Thieme Verlag, Stuttgart 1977
- [10] D. Schultze. Differenzialthermoanalyse, 2 Ed., Verlag Chemie, Weinheim/Bergstr., 1971
- [11] B. Carroll and W.P. Manche. Thermochim. Acta 3, 449 (1972)
- [12] H.A. Papazian, J. Appl. Polymer Sci., 16, 2503 (1972)

Ключевые слова: химическая продукция, окружающая среда, термостабильность, устойчивость, ускоренное хранение, термический анализ, дифференциальный термический анализ, термогравиметрический анализ

Редактор *Н. Симирина*
Технический редактор *В.Н. Прусакова*
Корректор *Е.Р. Ароян* Компьютерная
верстка *Ю.В. Половой*

Подписано в печать 25.02.2016. Формат 60 × 84¹/₈. Гарнитура Ариал. Усл. печ. л. 1,40.

ИД «Юриспруденция», 115419, Москва, ул. Орджоникидзе, 11
www.jurisizdat.ru, e-mail: y-book@mail.ru, тел. (495) 979-7028, 926-7525

Издано и отпечатано во ФГУП «СТАНДАРТИНФОРМ», 123995 Москва, Гранатный пер., 4.
www.gostinfo.ru info@gostinfo.ru