
МЕЖГОСУДАРСТВЕННЫЙ СОВЕТ ПО СТАНДАРТИЗАЦИИ, МЕТРОЛОГИИ И СЕРТИФИКАЦИИ
(МГС)

INTERSTATE COUNCIL FOR STANDARDIZATION, METROLOGY AND CERTIFICATION
(ISC)

МЕЖГОСУДАРСТВЕННЫЙ
СТАНДАРТ

ГОСТ
33531—
2015

КРЕПЛЕНИЕ ИНСТРУМЕНТОВ С ПОЛЫМ КОНИЧЕСКИМ ХВОСТОВИКОМ (НСК) ТИПА F

Присоединительные размеры

Издание официальное



Москва
Стандартинформ
2016

Предисловие

Цели, основные принципы и основной порядок проведения работ по межгосударственной стандартизации установлены ГОСТ 1.0—92 «Межгосударственная система стандартизации. Основные положения» и ГОСТ 1.2—2009 «Межгосударственная система стандартизации. Стандарты межгосударственные, правила и рекомендации по межгосударственной стандартизации. Правила разработки, принятия, применения, обновления и отмены»

Сведения о стандарте

1 ПОДГОТОВЛЕН Открытым акционерным обществом «ВНИИИНСТРУМЕНТ» (ОАО «ВНИИИНСТРУМЕНТ») на основе собственного перевода на русский язык немецкоязычной версии стандарта, указанного в пункте 4

2 ВНЕСЕН Межгосударственным техническим комитетом по стандартизации МТК 95 «Инструмент»

3 ПРИНЯТ Межгосударственным советом по стандартизации, метрологии и сертификации (протокол от 29 сентября 2015 г. № 80-П)

За принятие стандарта проголосовали:

Краткое наименование страны по МК (ИСО 3166) 004—97	Код страны по МК (ИСО 3166) 004—97	Сокращенное наименование национального органа по стандартизации
Азербайджан	AZ	Азстандарт
Армения	AM	Минэкономики Республики Армения
Беларусь	BY	Госстандарт Республики Беларусь
Казахстан	KZ	Госстандарт Республики Казахстан
Киргизия	KG	Кыргызстандарт
Молдова	MD	Молдова-Стандарт
Россия	RU	Росстандарт
Таджикистан	TJ	Таджикстандарт
Туркменистан	TM	Главгосслужба «Туркменстандартлары»
Узбекистан	UZ	Узстандарт
Украина	UA	Минэкономразвития Украины

4 Настоящий стандарт разработан с учетом основных нормативных положений зарубежного стандарта DIN 69063-6:2003 «Крепление для полых конических хвостовиков. Часть 6. Для формы F по DIN 69893. Присоединительные размеры» («Aufnahmen für Kegel-Hohlschäfte-Teil 6: Für Form F nach DIN 69893 Anschlussmaße»)

5 Приказом Федерального агентства по техническому регулированию и метрологии от 16 октября 2015 г. № 1567-ст межгосударственный стандарт ГОСТ 33531—2015 введен в действие в качестве национального стандарта Российской Федерации с 1 июля 2016 г.

6 ВВЕДЕН ВПЕРВЫЕ

Информация об изменениях к настоящему стандарту публикуется в ежегодном информационном указателе «Национальные стандарты», а текст изменений и поправок — в ежемесячном информационном указателе «Национальные стандарты». В случае пересмотра (замены) или отмены настоящего стандарта соответствующее уведомление будет опубликовано в ежемесячном информационном указателе «Национальные стандарты». Соответствующая информация, уведомление и тексты размещаются также в информационной системе общего пользования — на официальном сайте Федерального агентства по техническому регулированию и метрологии в сети Интернет (www.gost.ru)

© Стандартиформ, 2016

В Российской Федерации настоящий стандарт не может быть полностью или частично воспроизведен, тиражирован и распространен в качестве официального издания без разрешения Федерального агентства по техническому регулированию и метрологии

КРЕПЛЕНИЕ ИНСТРУМЕНТОВ С ПОЛЫМ КОНИЧЕСКИМ ХВОСТОВИКОМ (HSK) ТИПА F
Присоединительные размеры

Tool receiver for type F hollow taper shanks (HSK). Connecting dimensions

Дата введения — 2016—07—01

1 Область применения

Настоящий стандарт распространяется на присоединительные размеры посадочного гнезда для крепления полых конических хвостовиков (HSK) с прилеганием по плоскости к торцу шпинделя обрабатывающих центров.

Настоящий стандарт устанавливает присоединительные размеры посадочного гнезда хвостовиков типа F по ГОСТ 33533.

Крутящий момент передается силой трения конуса и плоской контактной поверхностью.

2 Нормативные ссылки

В настоящем стандарте использованы ссылки на следующие межгосударственные стандарты:

ГОСТ 30893.1—2002 (ИСО 2768-1—89) Основные нормы взаимозаменяемости. Общие допуски.

Предельные отклонения линейных и угловых размеров с неуказанными допусками

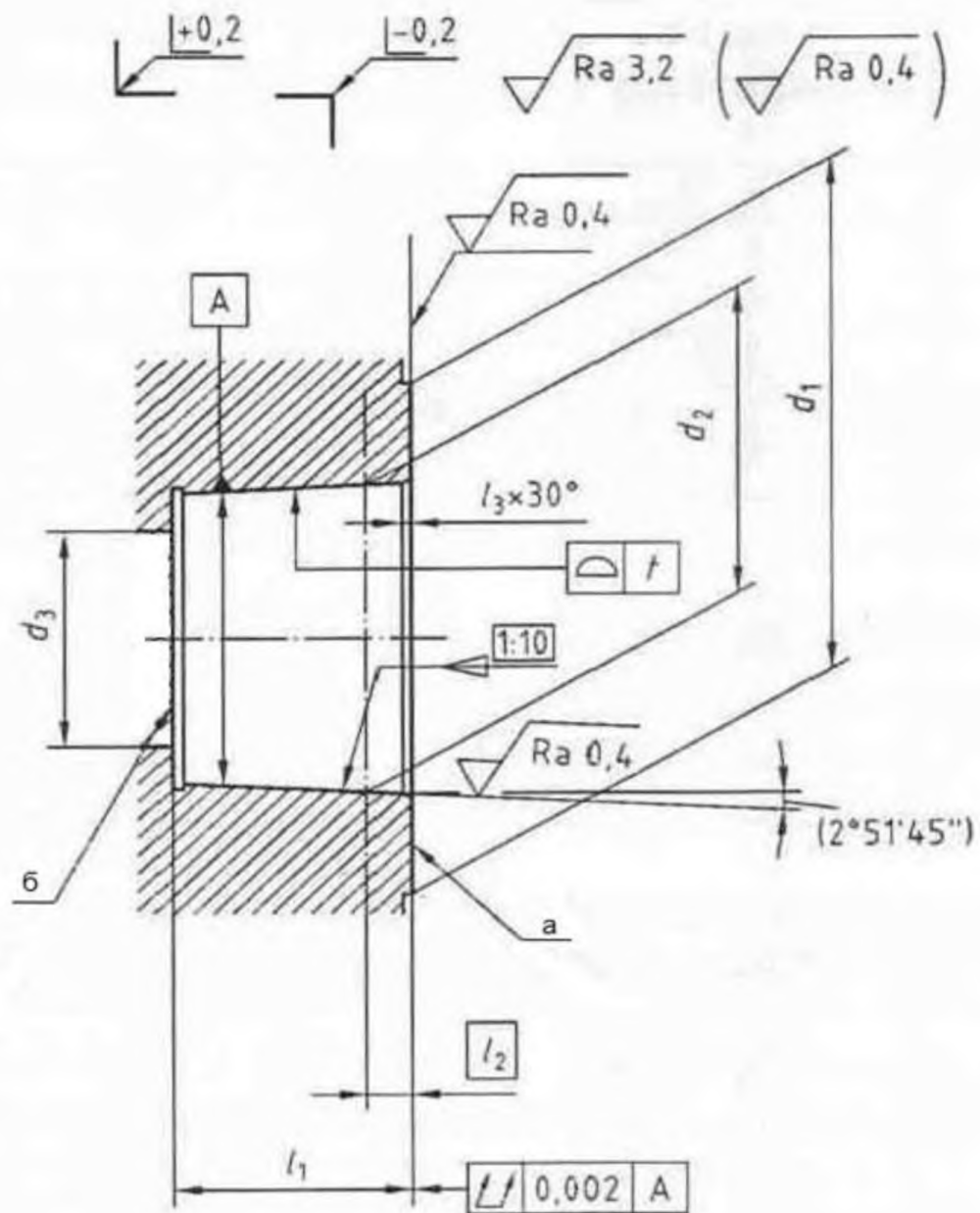
ГОСТ 33533—2015 Хвостовики инструментов полые конические (HSK). Тип F. Основные размеры

Примечание — При пользовании настоящим стандартом целесообразно проверить действие ссылочных стандартов в информационной системе общего пользования — на официальном сайте Федерального агентства по техническому регулированию и метрологии в сети Интернет или по ежегодному информационному указателю «Национальные стандарты», который опубликован по состоянию на 1 января текущего года, и по выпускам ежемесячного информационного указателя «Национальные стандарты» за текущий год. Если ссылочный стандарт заменен (изменен), то при пользовании настоящим стандартом следует руководствоваться заменяющим (измененным) стандартом. Если ссылочный стандарт отменен без замены, то положение, в котором дана ссылка на него, применяется в части, не затрагивающей эту ссылку.

3 Размеры**3.1 Основные размеры**

3.1.1 Допуски конусов — по классу точности «f», не указанные предельные отклонения — по классу точности «m» в соответствии с ГОСТ 30893.1.

3.1.2 Размеры посадочного гнезда для полого конического хвостовика типа F должны соответствовать указанным на рисунке 1 и в таблице 1.



а – невыпуклая поверхность;
 б – выточка по выбору производителя.

Рисунок 1

Т а б л и ц а 1

В миллиметрах

Номинальный размер конуса хвостовика	50	63	80
d_1 , не менее	50	63	80
d_2	29,997	37,996	47,995
d_3 , не менее*	21	26	34
l_1	20,5	25,5	33
l_2	4,0	5,0	6,3
l_3	0,8	1,0	1,0
t	0,0010	0,0015	0,0020
*Зависит от применяемой системы зажима.			

4 Система зажима

Систему зажима указывает изготовитель посадочного гнезда шпинделя станка. Система зажима должна обеспечивать достаточное усилие зажима для обеспечения контакта фланца полого конического хвостовика с торцом посадочного гнезда шпинделя станка, а также — эластичную деформацию конуса. Передаваемый крутящий момент существенно зависит от усилия зажима.

Усилие зажима приведено в приложении А.

5 Обозначение

Посадочное гнездо для полого конического хвостовика (HSK) типа F в соответствии с настоящим стандартом следует обозначать:

- а) посадочное гнездо для полого конического хвостовика;
- б) HSK;
- в) тип F;
- г) номинальный размер конуса хвостовика;
- д) обозначение настоящего стандарта.

Пример условного обозначения посадочного гнезда для полого конического хвостовика (HSK) типа F с номинальным размером конуса хвостовика 50: **Посадочное гнездо для полого конического хвостовика HSK-F 50 ГОСТ 33531—2015.**

Приложение А
(справочное)

Рекомендации для применения

А.1 Усилие зажима

Изменение размеров конического хвостовика и размера посадочного гнезда в пределах установленных допусков приведет к изменению усилий зажима, действующих на фланец. Однако усилие зажима, действующее на плоскость прилегания фланца, никогда не может быть менее 75 % общего усилия зажима, приведенного в таблице А.1. Плоскость прилегания фланца является основной для передачи крутящего момента и жесткости полого конического хвостовика.

Т а б л и ц а А.1

Номинальный размер конуса хвостовика, мм	50	63	80
Усилие зажима, кН	6,8	11,0	18,0

Для конкретного применения требуемое усилие зажима может быть больше, чем значение, указанное в таблице. Каким оно должно быть, более высоким или низким, обговаривается с производителем.

А. 2 Скорости и крутящие моменты

Информация о максимально допустимой скорости и максимальном передающем моменте должна быть указана изготовителем для определенного размера.

УДК 62.229.211.2:006.354

МКС 25.100
25.060.20

Г23

ОКП 39 2800

Ключевые слова: крепление инструментов, конические хвостовики HSK, тип F

Редактор *Н.И. Минаева*
Корректор *Л.С. Лысенко*
Компьютерная верстка *А.В. Балвановича*

Подписано в печать 15.02.2016. Формат 60x84¹/₈.
Усл. печ. л. 0,93. Тираж 50 экз. Зак. 115.

Подготовлено на основе электронной версии, предоставленной разработчиком стандарта

ФГУП «СТАНДАРТИНФОРМ»
123995 Москва, Гранатный пер., 4.
www.gostinfo.ru info@gostinfo.ru